



(12) 发明专利申请

(10) 申请公布号 CN 103247664 A

(43) 申请公布日 2013.08.14

(21) 申请号 201310044046.9

(22) 申请日 2013.02.04

(30) 优先权数据

13/366,270 2012.02.04 US

(71) 申请人 剑扬股份有限公司

地址 中国台湾新竹科学工业园区新竹市力行一路1号3楼C1

(72) 发明人 张营辉 黄乃杰 廖胜泰

(74) 专利代理机构 北京同立钧成知识产权代理有限公司 11205

代理人 臧建明

(51) Int. Cl.

H01L 27/32(2006.01)

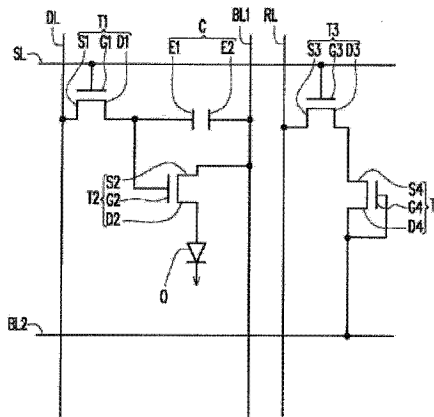
权利要求书3页 说明书8页 附图13页

(54) 发明名称

有机电激发光元件的画素结构

(57) 摘要

本发明提供一种有机电激发光元件的画素结构,包括在基板上的一扫描线、一数据线、一偏压线以及一读出线,以及一第一开关元件、一电容器、一驱动元件、一有机发光元件、一第二开关元件以及一光感测元件。第一开关元件电性连接于扫描线以及数据线。电容器电性连接于第一开关元件以及偏压线。驱动元件电性连接于第一开关元件、电容器以及偏压线。有机发光元件电性连接于驱动元件。第二开关元件电性连接于扫描线与读出线。光感测元件电性连接于第二开关元件以及偏压线。



1. 一种有机电激发光元件的画素结构,其特征在于,包括:
 - 一扫描线,一数据线,一偏压线以及一读出线,配置在一基板上;
 - 一第一开关元件,电性连接于该扫描线与该数据线;
 - 一电容器,电性连接于该第一开关元件与该偏压线;
 - 一驱动元件,电性连接于该第一开关元件、该电容器与该偏压线;
 - 一有机发光元件,电性连接于该驱动元件;
 - 一第二开关元件,电性连接于该扫描线与该读出线;以及
 - 一光感测元件,电性连接于该第二开关元件与该偏压线。
2. 根据权利要求1所述的画素结构,其特征在于,该偏压线包括:
 - 一第一偏压线,平行地配置于该数据线且电性连接于该电容器与该驱动元件;以及
 - 一第二偏压线,平行地配置于该扫描线且电性连接于该光感测元件。
3. 根据权利要求2所述的画素结构,其特征在于,该光感测元件配置在该第一偏压线与该读出线之间。
4. 根据权利要求2所述的画素结构,其特征在于,该读出线配置在该第一偏压线与该光感测元件之间。
5. 根据权利要求1所述的画素结构,其特征在于,该偏压线平行地配置于该数据线且电性连接于该电容器、该驱动元件与该光感测元件。
6. 根据权利要求1所述的画素结构,其特征在于,该偏压线平行地配置于该扫描线且电性连接于该电容器、该驱动元件与该光感测元件。
7. 根据权利要求1所述的画素结构,其特征在于,该有机发光元件为一向下发光式有机发光元件,且该光感测元件为一顶栅极式薄膜晶体管。
8. 根据权利要求7所述的画素结构,其特征在于,还包括一遮光图案,覆盖该光感测元件。
9. 根据权利要求8所述的画素结构,其特征在于,该遮光图案配置在该基板的一外表面,且该遮光图案介于该基板与该光感测元件之间,或该遮光图案在该光感测元件上,或上述的组合。
10. 根据权利要求1所述的画素结构,其特征在于,该有机发光元件为一向上发光式有机发光元件,且该光感测元件为一底栅极式薄膜晶体管。
11. 根据权利要求1所述的画素结构,其特征在于,该第一开关元件、该驱动元件与该第二开关元件分别为一底栅极式薄膜晶体管。
12. 根据权利要求1所述的画素结构,其特征在于,该有机发光元件为一向下发光式有机发光元件,且该光感测元件为一底栅极式薄膜晶体管。
13. 一种有机电激发光元件的画素结构,其特征在于,包括:
 - 一基板;
 - 一第一导体层,配置在该基板上且包括一第一栅极、一第二栅极、一第三栅极以及一第一电极;
 - 一第一绝缘层,覆盖该第一导体层;
 - 一半导体层,配置在该第一绝缘层上且包括一第一通道层、第二通道层、一第三通道层以及一第四通道层;

一第二导体层,配置在该半导体层上且包括一第一源极、一第一漏极、一第二源极、一第二漏极、一第三源极、一第三漏极、一第四源极、一第四漏极以及一第二电极,其中该第一栅极、该第一通道层、该第一源极以及该第一漏极形成一第一开关元件,该第二栅极、该第二通道层、第二源极以及该第二漏极形成一驱动元件,该第三栅极、第三通道层、第三源极以及该第三漏极形成一第二开关元件,且该第一电极以及该第二电极形成一电容器;

一第二绝缘层,覆盖该第二导体层;

一第三导体层,配置在该第二绝缘层上且包括一第四栅极以及一下部电极,该第四栅极、该第四通道层、该第四源极以及该第四漏极形成一光感测元件,且该下部电极电性连接于该驱动元件的该第二漏极;

一第三绝缘层,配置在该第三导体层上且暴露该下部电极;

一有机发光层,配置在该下部电极上;以及

一上部电极,配置在该有机发光层上。

14. 根据权利要求 13 所述的画素结构,其特征在于,该下部电极包括一透明电极材料。

15. 根据权利要求 13 所述的画素结构,其特征在于,该上部电极包括一反射电极材料或一透明电极材料。

16. 根据权利要求 13 所述的画素结构,其特征在于,该第一导体层还包括一扫描线以及一遮光图案,该扫描线电性连接于该第一栅极,且该遮光图案配置在该第四通道层的下方。

17. 根据权利要求 13 所述的画素结构,其特征在于,该第二导体层还包括一数据线、一读出线以及一偏压线,该数据线电性连接于该第一源极,该读出线电性连接于该第三源极,且该偏压线电性连接于该第二电极以及该第二源极。

18. 根据权利要求 13 所述的画素结构,其特征在于,该第三导体层还包括一偏压线,该偏压线电性连接于该第四栅极以及该第四漏极。

19. 根据权利要求 13 所述的画素结构,其特征在于,还包括一遮光图案,配置在该基板的一外表面上,且该遮光图案介于该基板以及该光感测元件之间,或该遮光图案在该光感测元件上,或上述的组合。

20. 一种有机电激发光元件的画素结构,其特征在于,包括:

一基板;

一第一导体层,配置在该基板上且包括一第一栅极、一第二栅极、一第三栅极、一第四栅极以及一第一电极;

一第一绝缘层,覆盖该第一导体层;

一半导体层,配置在该第一绝缘层上且包括一第一通道层、一第二通道层、一第三通道层以及一第四通道层;

一第二导体层,配置在该半导体层上且包括一第一源极、一第一漏极、一第二源极、一第二漏极、一第三源极、一第三漏极、一第四源极、一第四漏极以及一第二电极,其中该第一栅极、该第一通道层、该第一源极以及该第一漏极形成一第一开关元件,该第二栅极、该第二通道层、该第二源极以及该第二漏极形成一驱动元件,该第三栅极、该第三通道层、该第三源极以及该第三漏极形成一第二开关元件,该第四栅极、该第四通道层、该第四源极以及该第四漏极形成一光感测元件,且该第一电极以及该第二电极形成一电容器;

- 一第二绝缘层,覆盖该第二导体层;
- 一下部电极,配置在该第二绝缘层上且电性连接于该驱动元件的该第二漏极;
- 一第三绝缘层,配置在该第二绝缘层上且暴露该下部电极;
- 一有机发光层,配置在该暴露的下部电极上;以及
- 一上部电极,配置在该有机发光层上。

21. 根据权利要求 20 所述的画素结构,其特征在于,该上部电极包括一透明电极材料。

22. 根据权利要求 20 所述的画素结构,其特征在于,该下部电极包括一反射电极材料或一透明电极材料。

23. 根据权利要求 20 所述的画素结构,其特征在于,该第一导体层还包括一扫描线以及一偏压线,该扫描线电性连接于该第一栅极,且该偏压线电性连接于该第四栅极以及该第四漏极。

24. 根据权利要求 20 所述的画素结构,其特征在于,该第二导体层还包括一数据线、一读出线以及一偏压线,该数据线电性连接于该第一源极,该读出线电性连接于该第三源极,且该偏压线电性连接于该第二电极以及该第二源极。

有机电激发光元件的画素结构

技术领域

[0001] 本发明是有关于一种画素结构,且特别是有关于一种有机电激发光元件的画素结构。

背景技术

[0002] 作为一种发光元件,有机电激发光元件具有许多优点如无视角限制、低制造成本、高响应速度(较液晶的响应速度快约一百倍以上)、节省能源、适于在可携式装置中直接以电流驱动、使用温度范围广泛、重量轻,且提供小型与薄型的设计。因此,有机电激发光元件具有高发展潜力且被预期是下一世代的平板显示器。

[0003] 此外,电子产品,例如手机、手提式个人电脑、个人数字助理与智能手机流行于我们的日常生活中。为了符合现今的需求如便于携带、小型、对使用者友善的信息科技产品,触控感测屏幕被用于输入装置而取代传统的键盘与鼠标。在众多触控感测屏幕中,一种兼具触控与显示功能的触控感测面板是现今最流行的产品。

[0004] 因此,需要发展具有触控感测功能的有机电激发光元件。

发明内容

[0005] 本发明提供一种有机电激发光元件的画素结构,其具有触控感测的功能。

[0006] 本发明提供的有机电激发光元件的画素结构,包括在基板上的一扫描线、一数据线、一偏压线以及一读出线,以及一第一开关元件、一电容器、一驱动元件、一有机发光元件、一第二开关元件以及一光感测元件。第一开关元件电性连接于扫描线以及数据线。电容器电性连接于第一开关元件以及偏压线。驱动元件电性连接于第一开关元件、电容器以及偏压线。有机发光元件电性连接于驱动元件。第二开关元件电性连接于扫描线与读出线。光感测元件电性连接于第二开关元件以及偏压线。

[0007] 本发明提供的有机电激发光元件的画素结构,包括一基板、一第一导体层、一第一绝缘层、一半导体层、一第二导体层、一第二绝缘层、一第三导体层、一第三绝缘层、一有机发光层以及一上部电极。第一导体层配置在基板上且包括一第一栅极、一第二栅极、一第三栅极以及一第一电极。第一绝缘层覆盖第一导体层。半导体层配置在第一绝缘层上且包括一第一通道层、一第二通道层、一第三通道层以及一第四通道层。第二导体层配置在半导体层上且包括一第一源极、一第一漏极、一第二源极、一第二漏极、一第三源极、一第三漏极、一第四源极、一第四漏极以及一第二电极。第一栅极、第一通道层、第一源极以及第一漏极形成一第一开关元件。第二栅极、第二通道层、第二源极以及第二漏极形成一驱动元件。第三栅极、第三通道层、第三源极以及第三漏极形成一第二开关元件。第一电极与第二电极形成一电容器。第二绝缘层覆盖第二导体层。第三导体层配置在第二绝缘层上且包括一第四栅极以及一下部电极。第四栅极、第四通道层、第四源极以及第四漏极形成一光感测元件。下部电极电性连接于第二漏极。第三绝缘层配置在第三导体层上且暴露下部电极。有机发光层配置在暴露的下部电极上。上部电极配置在有机发光层上。

[0008] 本发明提供的有机电激发光元件的画素结构,包括一基板、一第一导体层、一第一绝缘层、一半导体层、一第二导体层、一第二绝缘层、一下部电极、一有机发光层以及一上部电极。第一导体层配置在基板上且包括一第一栅极、一第二栅极、一第三栅极、一第四栅极以及一第一电极。第一绝缘层覆盖第一导体层。半导体层配置于第一绝缘层上且包括一第一通道层、一第二通道层、一第三通道层以及一第四通道层。第二导体层配置在半导体层上且包括一第一源极、一第一漏极、一第二源极、一第二漏极、一第三源极、一第三漏极、一第四源极、一第四漏极以及一第二电极。第一栅极、第一通道层、第一源极以及第一漏极形成一第一开关元件。第二栅极、第二通道层、第二源极、第二漏极形成一驱动元件。第三栅极、第三通道层、第三源极以及第三漏极形成一第二开关元件。第四栅极、第四通道层、第四源极以及第四漏极形成一光感测元件。第一电极以及第二电极形成一电容器。第二绝缘层覆盖第二导体层。下部电极配置在第二绝缘层上且电性连接于驱动元件的该第二漏极。第三绝缘层配置在第二绝缘层上暴露下部电极。有机发光层配置在暴露的下部电极上。上部电极配置在有机发光层上。

[0009] 基于上述,由于画素结构中具有有机发光元件与光感测元件,因此有机电激发光元件具有触控感测功能。

[0010] 为了让本发明的上述特征和优点能更明显易懂,下文特举实施例,并配合所示附图作详细说明如下。

附图说明

[0011] 图 1 为本发明一实施例的画素结构的等效电路图;

[0012] 图 2 为本发明一实施例的画素结构的剖面图;

[0013] 图 3 为本发明一实施例的画素结构的仰视图;

[0014] 图 4 与图 5 为本发明其他的实施例的画素结构的等效电路图;

[0015] 图 6 为本发明另一实施例的画素结构的仰视图;

[0016] 图 7 为本发明另一实施例的画素结构的剖面图;

[0017] 图 8 至图 11 为本发明的数个实施例的画素结构的剖面图;

[0018] 图 12 至图 13 为本发明的数个实施例的画素结构的仰视图。

[0019] 附图标记说明:

[0020] 100 :基板;

[0021] 102 :第一绝缘层;

[0022] 104 :第二绝缘层;

[0023] 106 :第三绝缘层;

[0024] 120 :下部电极;

[0025] 122 :连接图案;

[0026] 130 :有机发光层;

[0027] 140 :上部电极;

[0028] SL :扫描线;

[0029] DL :数据线;

[0030] BL1 :第一偏压线;

- [0031] BL2 :第二偏压线 ;
- [0032] RL :读出线 ;
- [0033] C :电容器 ;
- [0034] O :有机发光元件 ;
- [0035] M1 :第一导体层 ;
- [0036] M2 :第二导体层 ;
- [0037] M3 :第三导体层 ;
- [0038] G1 :第一栅极 ;
- [0039] G2 :第二栅极 ;
- [0040] G3 :第三栅极 ;
- [0041] G4 :第四栅极 ;
- [0042] CH :半导体层 ;
- [0043] CH1 :第一通道层 ;
- [0044] CH2 :第二通道层 ;
- [0045] CH3 :第三通道层 ;
- [0046] CH4 :第四通道层 ;
- [0047] S1 :第一源极 ;
- [0048] S2 :第二源极 ;
- [0049] S3 :第三源极 ;
- [0050] S4 :第四源极 ;
- [0051] D1 :第一漏极 ;
- [0052] D2 :第二漏极 ;
- [0053] D3 :第三漏极 ;
- [0054] D4 :第四漏极 ;
- [0055] E1 :第一电极 ;
- [0056] E2 :第二电极 ;
- [0057] T1 :第一开关元件 ;
- [0058] T2 :驱动元件 ;
- [0059] T3 :第二开关元件 ;
- [0060] T4 :光感测元件 ;
- [0061] V1、V2、V3 :接触窗 ;
- [0062] SH、B :遮光图案。

具体实施方式

[0063] 图 1 为本发明一实施例的画素结构的等效电路图。请参照图 1,画素结构包括一扫描线 SL、一数据线 DL、一第一偏压线 BL1、一第二偏压线 BL2、一读出线 RL、一第一开关元件 T1、一电容器 C、一驱动元件 T2、一有机发光元件 O、一第二开关元件 T3 以及一光感测元件 T4。第一开关元件 T1 电性连接于扫描线 SL 与数据线 DL。电容器 C 电性连接于第一开关元件 T1 与第一偏压线 BL1。驱动元件 T2 电性连接于第一开关元件 T1、电容器 C 与第一

偏压线 BL1。有机发光元件 0 电性连接于驱动元件 T2。第二开关元件 T3 电性连接于扫描线 SL 与读出线 RL。光感测元件 T4 电性连接于第二开关元件 T3 与第二偏压线 BL2。

[0064] 第一开关元件 T1、驱动元件 T2、第二开关元件 T3 与光感测元件 T4 可分别为一顶栅极式薄膜晶体管或一底栅极式薄膜晶体管。第一开关元件 T1、驱动元件 T2、第二开关元件 T3 与光感测元件 T4 可分别为一非晶硅薄膜晶体管或一低温多晶硅 (low temperature poly-silicon, 简称为 LTPS) 薄膜晶体管。有机发光元件 0 可以是一向下发光式有机发光元件、一向上发光式有机发光元件或是一双重发光式有机发光元件。为了清楚地示出本发明的画素结构, 本实施例中描述一个具有有机发光元件 0 (向下发光式)、第一开关元件 T1 (底栅极式薄膜晶体管)、驱动元件 T2 (底栅极式薄膜晶体管), 第二开关元件 T3 (底栅极式薄膜晶体管) 与光感测元件 T4 (顶栅极式薄膜晶体管), 但并非用于限定本发明。

[0065] 图 2 为本发明一实施例的画素结构的剖面图。图 3 为本发明一实施例的画素结构的仰视图, 但并未示出画素结构的有机发光层与上部电极层。请参照图 1、图 2 与图 3, 画素结构包括一基板 100、一第一导体层 M1、一第一绝缘层 102、一半导体层 CH、一第二导体层 M2、一第二绝缘层 104、一第三导体层 M3、一有机发光层 130 与一上部电极 140。

[0066] 基板 100 可以是一刚性基板, 例如一玻璃基板或一硅基板。或者基板 100 可以是一可挠性基板, 例如一聚合物基板或一塑胶基板。

[0067] 第一导体层 M1 配置在基板 100 上且包括一第一栅极 G1、一第二栅极 G2、一第三栅极 G3 与一第一电极 E1。第一导体层 M1 包括一金属材料或其他适合的导体材料。在本实施例中, 第一导体层 M1 还包括一扫描线 SL (示出于图 1) 电性连接于第一栅极 G1。

[0068] 第一绝缘层 102 覆盖第一导体层 M1。第一绝缘层 102 包括一无机绝缘材料, 例如氧化硅、氮化硅或氮氧化硅, 或者其他有机绝缘材料。

[0069] 半导体层 CH 配置第一绝缘层 102 上且包括一第一通道层 CH1、一第二通道层 CH2、一第三通道层 CH3 与一第四通道层 CH4。第一通道层 CH1 在第一栅极 G1 上方, 第二通道层 CH2 在第二栅极 G2 上方, 且第三通道层 CH3 在第三栅极 G3 上方。在本实施例中, 第一通道层 CH1 直接配置在第一栅极 G1 上方, 第二通道层 CH2 直接配置在第二栅极 G2 上方, 第三通道层 CH3 直接配置在第三栅极 G3 上方。此外, 半导体层 CH 包括一非晶硅、多晶硅、微晶硅或其他适合的半导体材料。

[0070] 第二导体层 M2 配置在半导体层 CH 上且包括一第一源极 S1、一第一漏极 D1、一第二源极 S2、一第二漏极 D2、一第三源极 S3、一第三漏极 D3、一第四源极 S4、一第四漏极 D4 与一第二电极 E2。第一源极 S1 与第一漏极 D1 配置在第一通道层 CH1 上。第二源极 S2 与第二漏极 D2 配置在第二通道层 CH2 上。第三源极 S3 与第三漏极 D3 配置在第三通道层 CH3 上。第四源极 S4 与第四漏极 D4 配置在第四通道层 CH4 上。第二电极 E2 配置在第一电极 E1 上方。

[0071] 因此, 第一栅极 G1、第一通道层 CH1、第一源极 S1 与第一漏极 D1 形成一第一开关元件 T1。第二栅极 G2、第二通道层 CH2、第二源极 S2 与第二漏极 D2 形成一驱动元件 T2。第三栅极 G3、第三通道层 CH3、第三源极 S3 与第三漏极 D3 形成一第二开关元件 T3。第一电极 E1 与第二电极 E2 形成一电容器 C。在本实施例中, 第一开关元件 T1 的第一漏极 D1 电性连接于电容器 C 的第一电极 E1 与驱动元件 T2 的第二源极 S2。第二开关元件 T3 的第三漏极 D3 电性连接于第四源极 S4。

[0072] 此外,第二导体层 M2 还包括一数据线 DL、一读出线 RL 与一第一偏压线 BL1。数据线 DL 电性连接于第一开关元件 T1 的第一源极 S1。读出线 RL 电性连接于第二开关元件 T3 的第三源极 S3。第一偏压线 BL1 电性连接于电容器 C 的第二电极 E2 与驱动元件 T2 的第二源极 S2。数据线 DL、读出线 RL 与第一偏压线 BL1 交错地配置于扫描线 SL。在本实施例中,数据线 DL、读出线 RL 与第一偏压线 BL1 彼此平行。换言之,数据线 DL、读出线 RL 与第一偏压线 BL1 的延伸方向不平行于扫描线 SL 的延伸方向。在本实施例中,数据线 DL、读出线 RL 以及第一偏压线 BL1 的延伸方向垂直于扫描线 SL 的延伸方向,但并非用于限定本发明。

[0073] 此外,如图 3 所示,读出线 RL 配置在第一偏压线 BL1 与光感测元件 T4 之间(以及第二开关元件 T3)。换言之,光感测元件 T4(以及第二开关元件 T3)配置在读出线 RL 与一邻近的画素结构的数据线(未示出)之间。

[0074] 第二绝缘层 104 覆盖第二导体层 M2。第二绝缘层 104 包括一无机绝缘材料,例如氧化硅、氮化硅或氮氧化硅,或者其他有机绝缘材料。

[0075] 第三导体层 M3 配置在第二绝缘层 104 上且包括一第四栅极 G4 与一下部电极 120。第四栅极 G4 配置在第四通道层 CH4 的上方,且第四栅极 G4 电性连接于第四漏极 D4。第四栅极 G4、第四通道层 CH4、第四源极 S4 与第四漏极 D4 形成一光感测元件 T4。下部电极 120 经由第二绝缘层 104 的接触窗 V1 电性连接于驱动元件 T2 的第二漏极 D2。

[0076] 在本实施例中,第三导体层 M3 还包括一连接图案 122 以电性连接于第一开关元件 T1 的第一漏极 D1 与电容器 C 的第一电极 E1。详细而言,连接图案 122 配置在第二绝缘层 104 上且一接触窗 V2 与一接触窗 V3 形成于第二绝缘层 104。第一开关元件 T1 的第一漏极 D1 与电容器 C 的第一电极 E1 经由连接图案 122、接触窗 V2 与接触窗 V3 彼此电性连接。

[0077] 此外,第三导体层 M3 还包括一第二偏压线 BL2,电性连接于第四栅极 G4 与第四漏极 D4(如图 1 与图 3 中所示)。第二偏压线 BL2 交错地配置于数据线 DL、读出线 RL 以及第一偏压线 BL1。在本实施例中,第二偏压线 BL2 平行于扫描线 SL 且垂直于数据线 DL、读出线 RL 与第一偏压线 BL1。

[0078] 第三导体层 M3 是一透明导体层包括例如铟锡氧化物(ITO)或铟锌氧化物(IZO)。由于第三导体层 M3 是一透明导体层,下部电极 120 是一透明电极。

[0079] 第三绝缘层 106 配置在第三导体层 M3 上,且暴露出下部电极 120。第三绝缘层 106 包括一无机绝缘材料,例如氧化硅、氮化硅或氮氧化硅,或者其他有机绝缘材料。

[0080] 有机发光层 130 配置在暴露的下部电极 120 上,有机发光层 130 可包括一红色有机发光材料、一绿色有机发光材料或一蓝色有机发光材料。有机发光层 130 可包括一电子注入层、一电子传输层、一空穴注入层、一空穴传输层或其上述的组合。在本发明的其他实施例中,触控感测光源(未示出)可以被设计在有机发光层 130 内,或形成于一独立的膜层。触控感测光源的波长不同于其中一个有机发光材料的可见光,例如其可以是红外光或其他不可见光。

[0081] 上部电极 140 配置在有机发光层 130 上,且上部电极 140、有机发光层 130 与下部电极 120 形成一有机发光元件 O。上部电极 140 包括一反射电极材料或一透明电极材料。若上部电极 140 为反射电极,由有机发光层 130 发出的光线 L 可通过下部电极 120 与基板 100,以使有机发光元件 O 是一向下发光式有机发光元件。如果上部电极 140 是一透明电极,

由有机发光层 130 发出的光线可通过下部电极 120 与基板 100,且也可通过上部电极 140,以使有机发光元件 0 是一双重发光式有机发光元件。

[0082] 因此,第一开关元件 T1、驱动元件 T2 与有机发光元件 0 由扫描线 SL、数据线 DL 与第一偏压线 BL1 所控制,如此,画素结构可被驱动以发射光线 L 或不发射光线 L。此外,第二开关元件 T3 与光感测元件 T4 电性连接于读出线 RL 与第二偏压线 BL2。当一光感测信号由画素结构的底部发出而通过基板 100,其可被光感测元件 T4 感测或接收,并传送至读出线 RL 以使画素结构具有触控感测功能。

[0083] 在此需说明的是,在图 2 的实施例中,因为有机发光元件 0 是一向下发光式有机发光元件或一双重发光式有机发光元件,由有机发光元件 0 发射的光线 L 可发射至光感测元件 T4 的第四通道层 CH4。在本实施例中,第一导体层 M1 还可包括一遮光图案 SH,例如一黑矩阵,配置在光感测元件 T4 的下方。遮光图案 SH 配置在光感测元件 T4 的下方可遮蔽光线 L 发射进入光感测元件 T4 的第四通道层 CH4(主动层),以避免光线 L 干扰光感测元件 T4 的光感测功能。在本实施例中,遮光图案 SH 配置在相应的光感测元件 T4 的第四通道层 CH4,以仅允许由外部光源的瞄准光线,例如光笔的光感测信号进入第四通道层 CH4。因此,来自画素结构底部且穿过基板 100 的光感测信号仍然可被光感测元件 T4 的第四通道层 CH4 感测或接收。

[0084] 图 4 为本发明其他的实施例的画素结构的等效电路图。请参照图 4,本实施例实质上与图 1 的实施例相似。因此,相同的元件会以相同的标号示意且不再赘述。图 4 的实施例与图 1 的实施例的差别在于,图 4 的画素结构仅具有一条第一偏压线 BL1。第一偏压线 BL1 平行地配置于数据线 DL 与读出线 RL。电容器 C 的第二电极 E2 与驱动元件 T2 的第二源极 S2 电性连接于第一偏压线 BL1,且第四栅极 G4 与第四漏极 D4 也电性连接于第一偏压线 BL1。

[0085] 图 5 为本发明其它的实施例的画素结构的等效电路图。请参照图 5,本实施例实质上与图 1 的实施例相似。因此,相同的元件会以相同的标号示意且不再赘述。图 5 的实施例与图 1 的实施例的差别在于,图 5 的画素结构仅具有一条第二偏压线 BL2。第二偏压线 BL2 平行地配置于扫描线 SL。电容器 C 的第二电极 E2 与驱动元件 T2 的第二源极 S2 电性连接于第二偏压线 BL2,且第四栅极 G4 与第四漏极 D4 也电性连接于第二偏压线 BL2。

[0086] 图 6 为本发明另一实施例的画素结构的仰视图。请参照图 6,本实施例实质上与图 3 的实施例相似。因此,相同的元件会以相同的标号示意且不再赘述。图 6 的实施例与图 3 的实施例的差别在于,光感测元件 T4(与第二开关元件 T3)配置在第一偏压线 BL1 与读出线 RL 之间。

[0087] 图 7 为本发明另一实施例的画素结构的剖面图。请参照图 7,本实施例实质上与图 2 的实施例相似。因此,相同的元件会以相同的标号示意且不再赘述。请参照图 7,有机发光元件 0 为一向上发光式有机发光元件(或双重发光式有机发光元件),且光感测元件 T4 为一底栅极式薄膜晶体管。

[0088] 详细而言,有机发光元件 0 的上部电极 140 包括一透明电极材料,例如铟锡氧化物(ITO)或铟锌氧化物(IZO),且下部电极 120 包括一反射电极材料或一透明电极材料。若下部电极 120 是一反射电极,由有机发光层 130 发射的光线 L 可穿过上部电极 140,以使有机发光元件 0 为一向上发光式有机发光元件。若下部电极 120 是一透明电极,由有机发光层

130 发射的光线 L 可穿过上部电极 140, 且也可穿过下部电极 120 与基板 100, 以使有机发光元件 0 为一双重发光式有机发光元件。

[0089] 此外, 光感测元件 T4 是一底栅极式薄膜晶体管结构。也就是说, 第四栅极 G4 是第一导体层 M1 在基板 100 上的一部分, 第四通道层 CH4 配置在第四栅极 G4 的上方, 且第四源极 S4 与第四漏极 D4 配置在第四通道层 CH4 上。由于第四栅极 G4 属于第一导体层 M1, 电性连接于第四栅极 G4 与第四漏极 D4 的偏压线也属于第一导体层 M1。当光感测信号由画素结构的上方穿过上部电极 140 与第三绝缘层 106, 其会被光感测元件 T4 的第四通道层 CH4 感测或接收。在本实施例中, 遮光图案可以被省略, 因为第四栅极 G4 是配置在第四通道层 CH4 的下方以遮蔽由有机发光层 130 而来的光线 L。

[0090] 图 8 至图 11 为本发明的数个实施例的画素结构的剖面图。如图 8 中所示, 本实施例与图 2 的实施例相似。因此, 相同的元件会以相同的标号示意且不再赘述。图 8 的实施例与图 2 的实施例的差别在于, 遮光图案 B 配置在基板 100 的一外表面。详细而言, 遮光图案 B 配置在基板 100 的外表面, 且此外表面在光感测元件 T4 的下方。遮光图案 B 可以例如是彩色滤光图案或是一黑色树脂。遮光图案 B 被用于允许特定波长的光穿过且加强光感测元件 T4 的感光度。

[0091] 如图 9 所示, 本实施例与图 8 的实施例相似。因此相同的元件会以相同的标号示意且不再赘述。图 9 的实施例与图 8 的实施例的差别在于, 遮光图案 B 配置在基板 100 的一内表面上。详细而言, 遮光图案 B 配置在基板 100 与光感测元件 T4 之间。遮光图案 B 可以是一彩色滤光图案, 且遮蔽光感测元件 T4 由环境而来的反射光与有机发光元件 0 的光线 L, 以允许特定波长穿过且防止反射光的干扰。

[0092] 如图 10 所示, 本实施例与图 9 的实施例相似。因此相同的元件会以相同的标号示意且不再赘述。在此需说明的是, 除了三原色的有机发光二极管之外, 有机发光元件 0 包括触控感测光源, 例如红外光或其他不可见光, 且图 10 的实施例与图 9 的实施例的差别在于, 遮光图案 B 配置在光感测元件 T4 上。详细而言, 遮光图案 B 覆盖第四栅极 G4 与光感测元件 T4。遮光图案 B 可以是黑色树脂, 且遮蔽光感测元件 T4 由有机发光元件 0 的反射光线 L, 此反射光线 L 包括三原色光与不可见光。

[0093] 如图 11 所示, 本实施例与图 10 的实施例相似。因此相同的元件会以相同的标号示意且不再赘述。图 11 的实施例与图 10 的实施例的差别在于, 遮光图案 B 配在基板 100 的一内表面, 且在光感测元件 T4 上。详细而言, 遮光图案 B 配置在基板 100 与光感测元件 T4 之间, 且覆盖光感测元件 T4 的第四栅极 G4。遮光图案 B 可遮蔽光感测元件 T4 由环境而来的反射光与有机发光元件 0 的光线 L。

[0094] 图 12 至图 13 为本发明的数个实施例的画素结构的仰视图。图 8、图 9、图 10 或图 11 中所示的遮光图案 B 配置于相应的光感测元件 T4, 如图 12 与图 13 中所示。也就是说, 遮光图案 B 主要覆盖光感测元件 T4 且暴露画素结构的其他元件。

[0095] 综上所述, 由于画素结构中具有有机发光元件与光感测元件, 有机电激发光元件具有触控感测功能。此外, 触控感测元素的处理 (包括光感测元件、第二开关元件、读出线与偏压线) 可以以有机发光元素 (包括第一开关元件、驱动元件、有机发光元件、扫描线与数据线) 的处理完成, 因此在画素结构的处理中不需要额外的处理。

[0096] 最后应说明的是: 以上各实施例仅用以说明本发明的技术方案, 而非对其限制;

尽管参照前述各实施例对本发明进行了详细的说明,本领域的普通技术人员应当理解:其依然可以对前述各实施例所记载的技术方案进行修改,或者对其中部分或者全部技术特征进行等同替换;而这些修改或者替换,并不使相应技术方案的本质脱离本发明各实施例技术方案的范围。

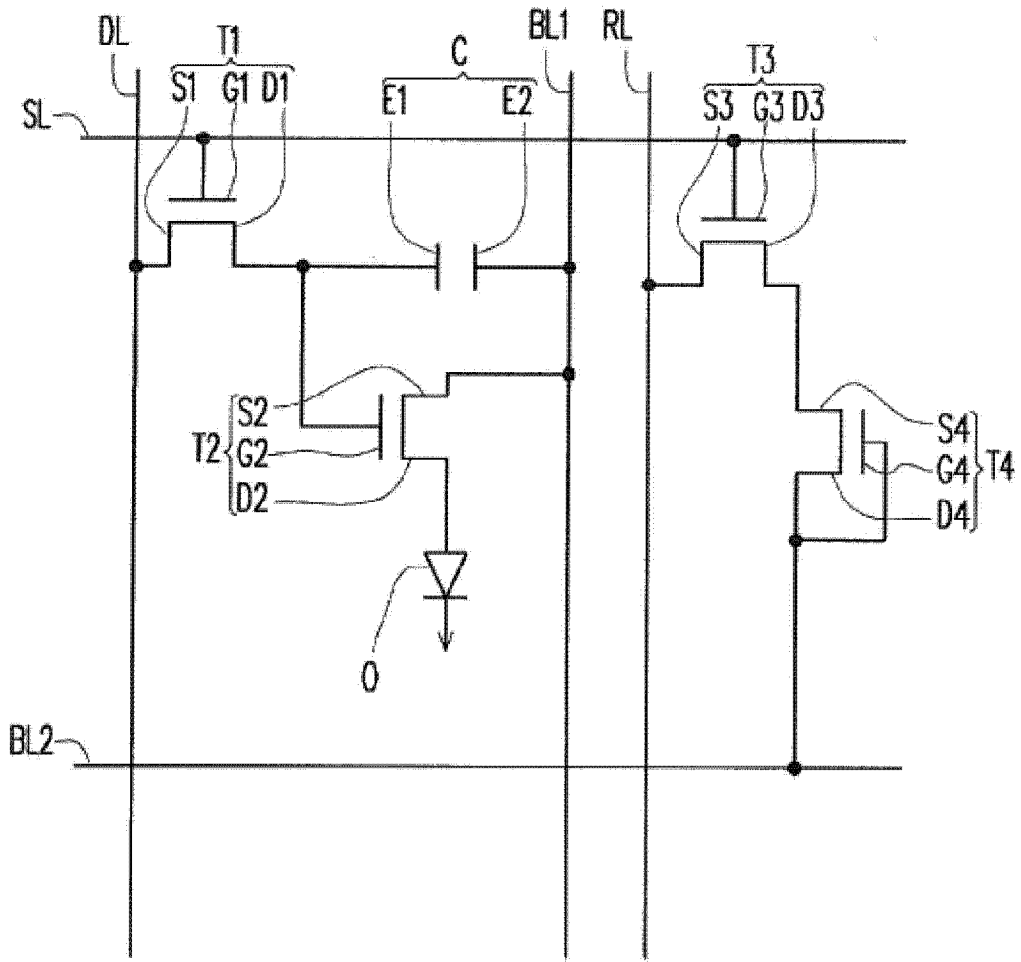


图 1

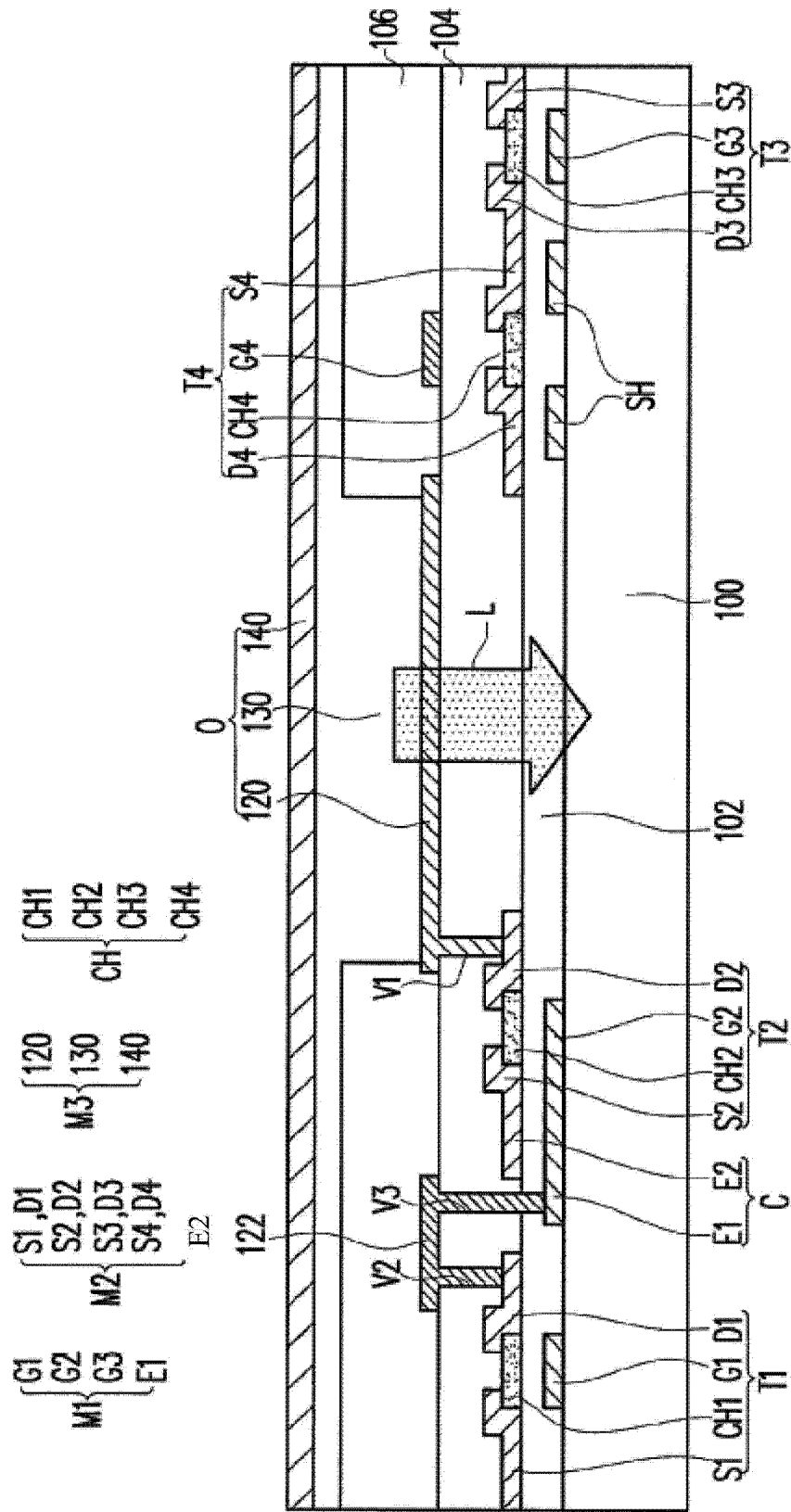


图 2

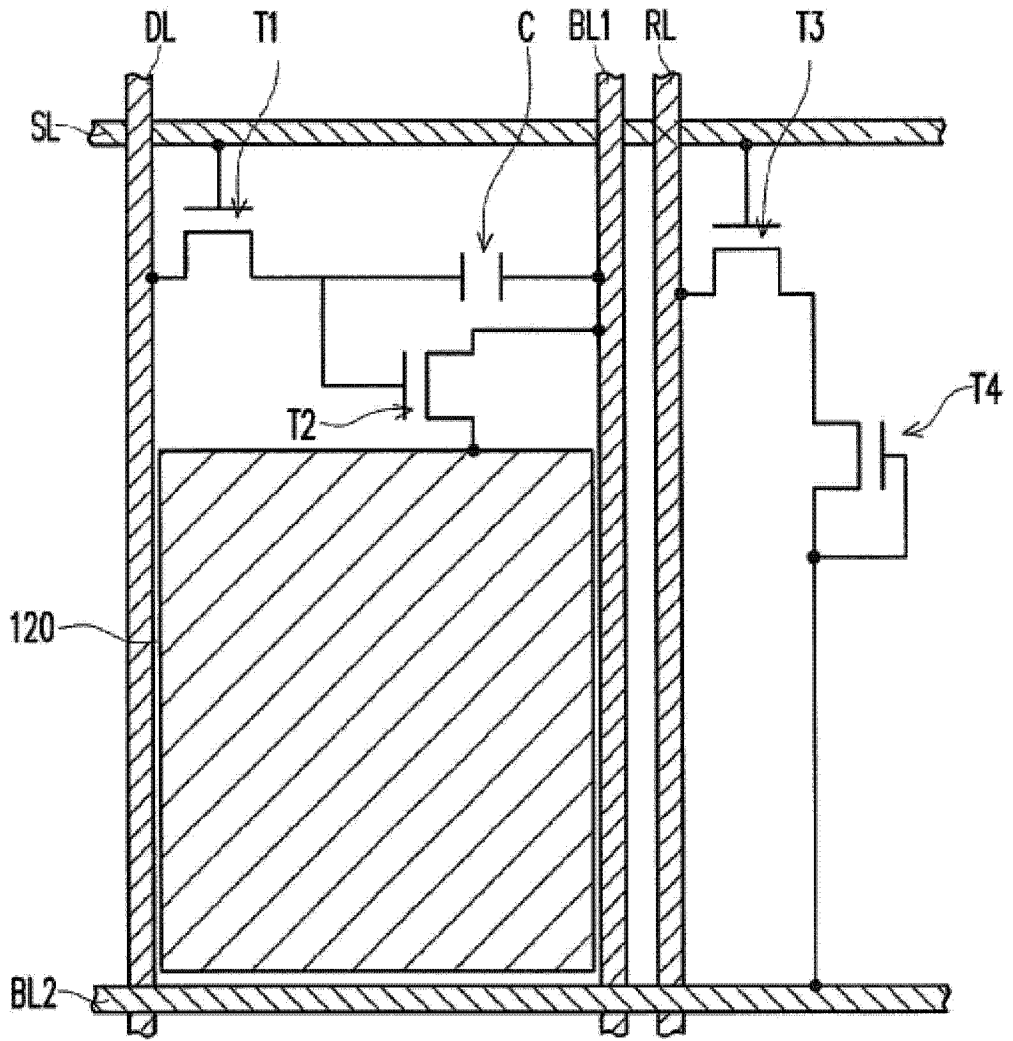


图 3

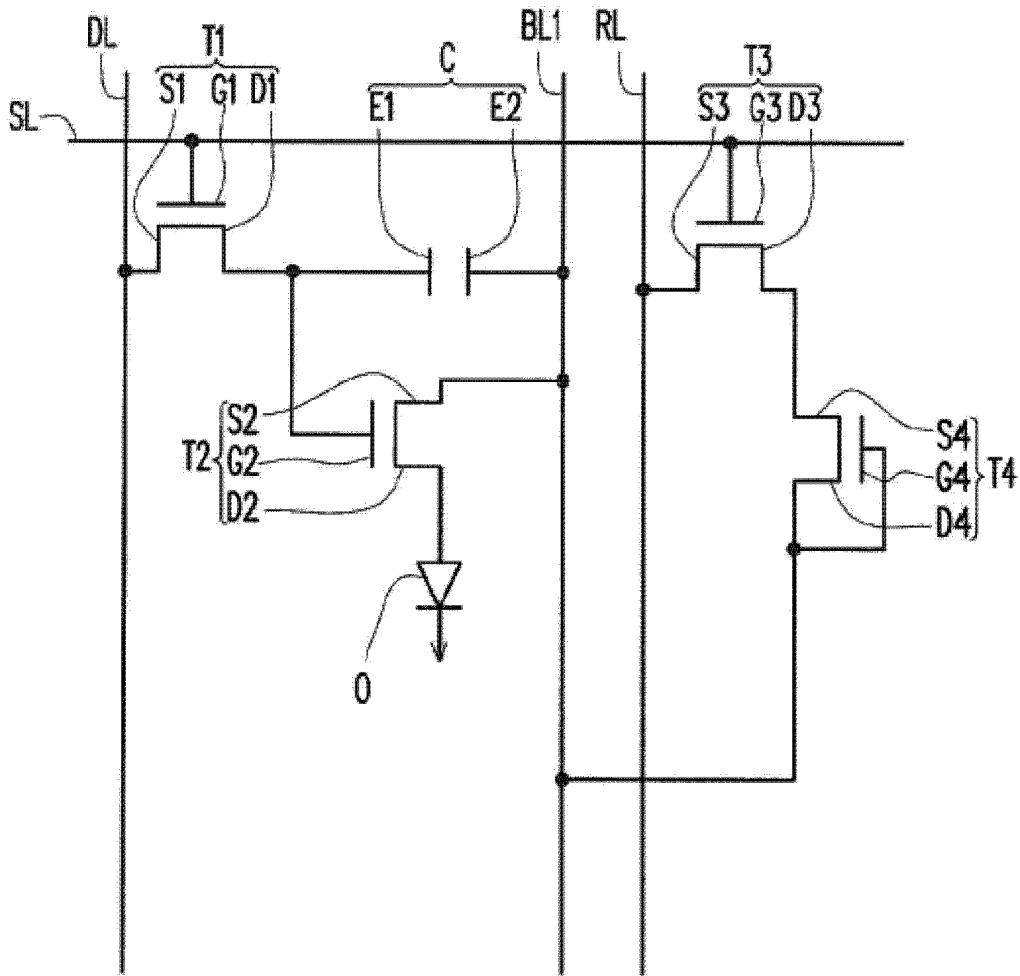


图 4

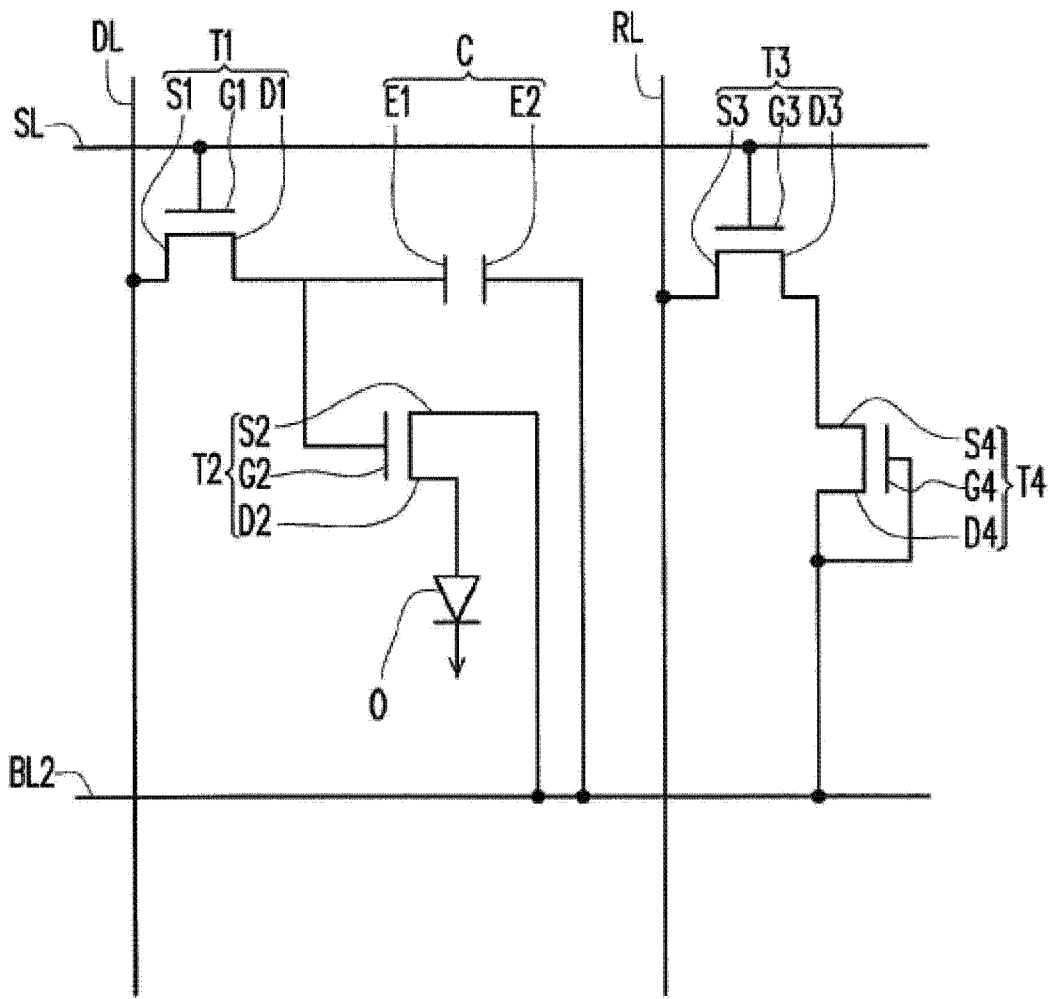


图 5

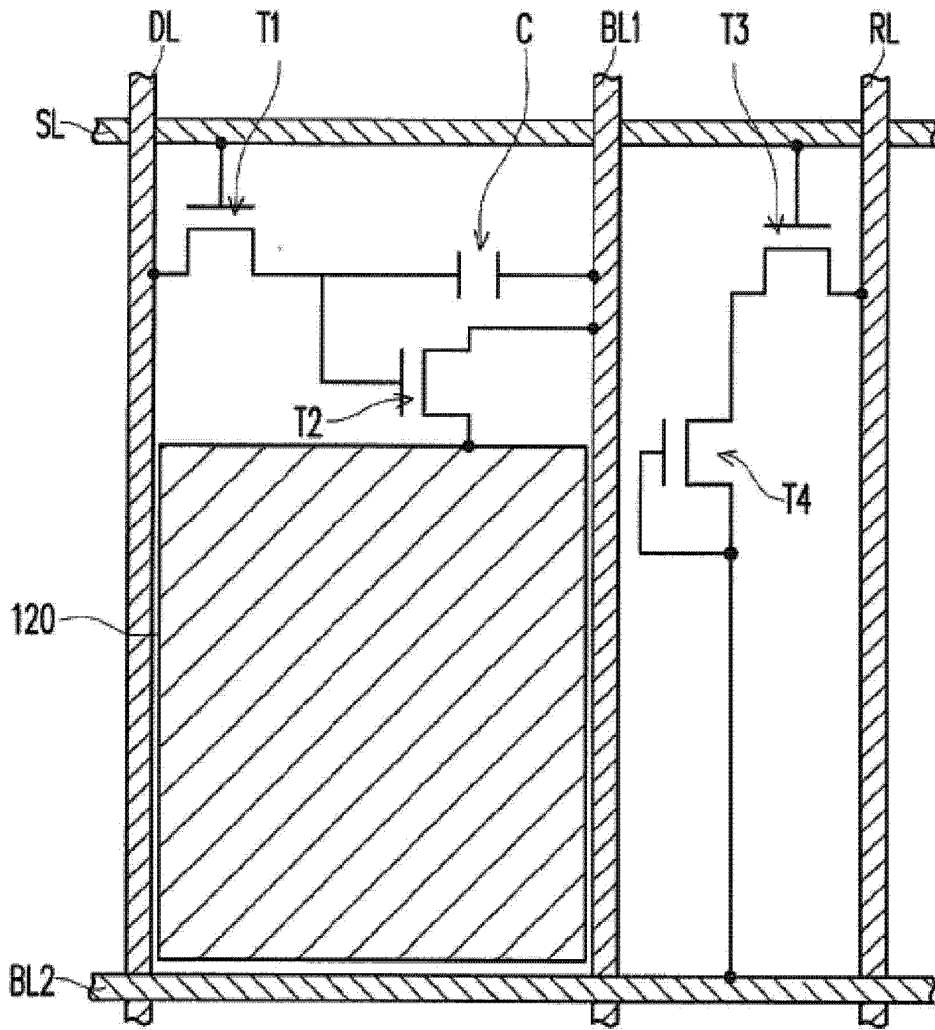


图 6

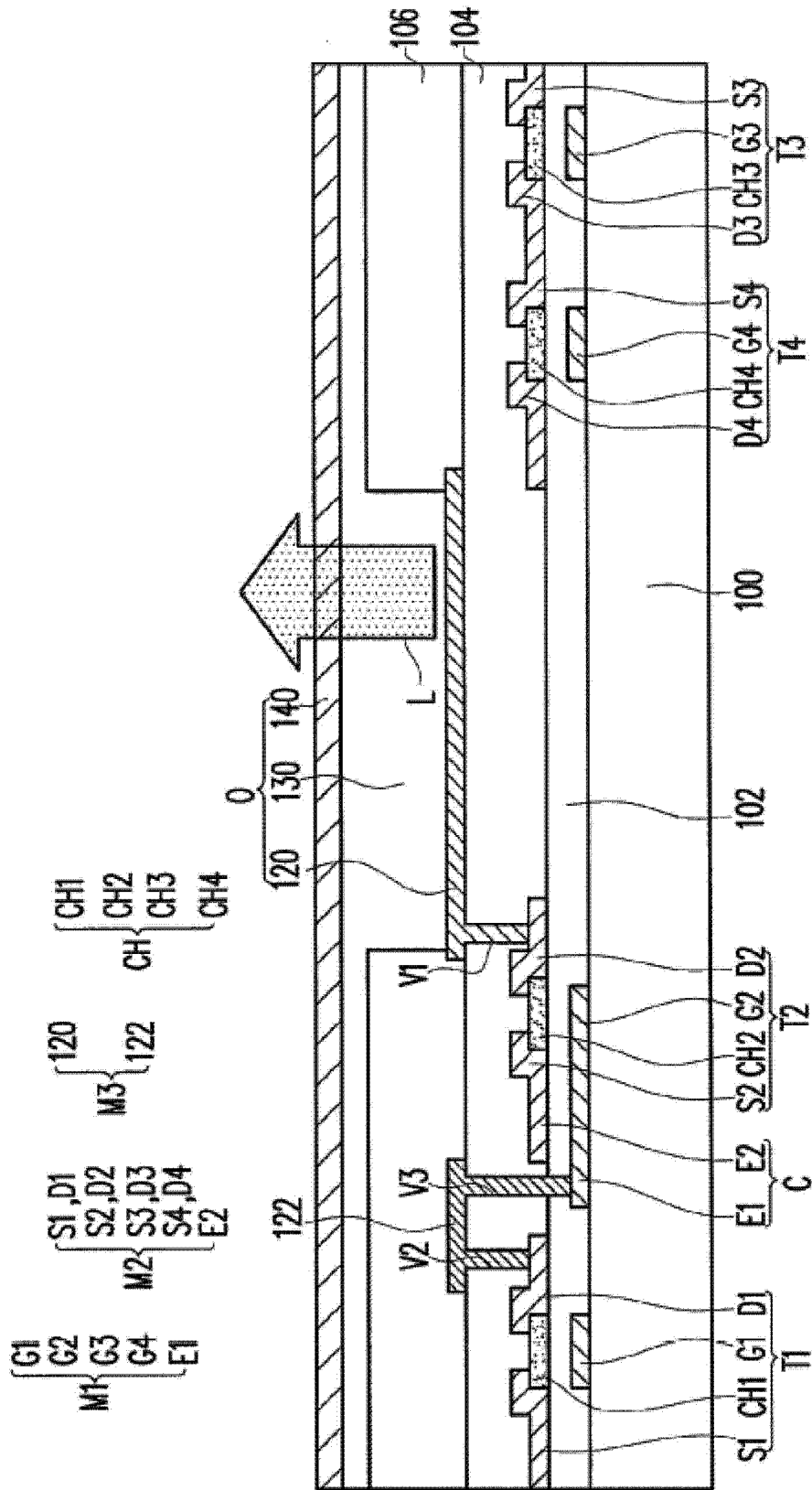


图 7

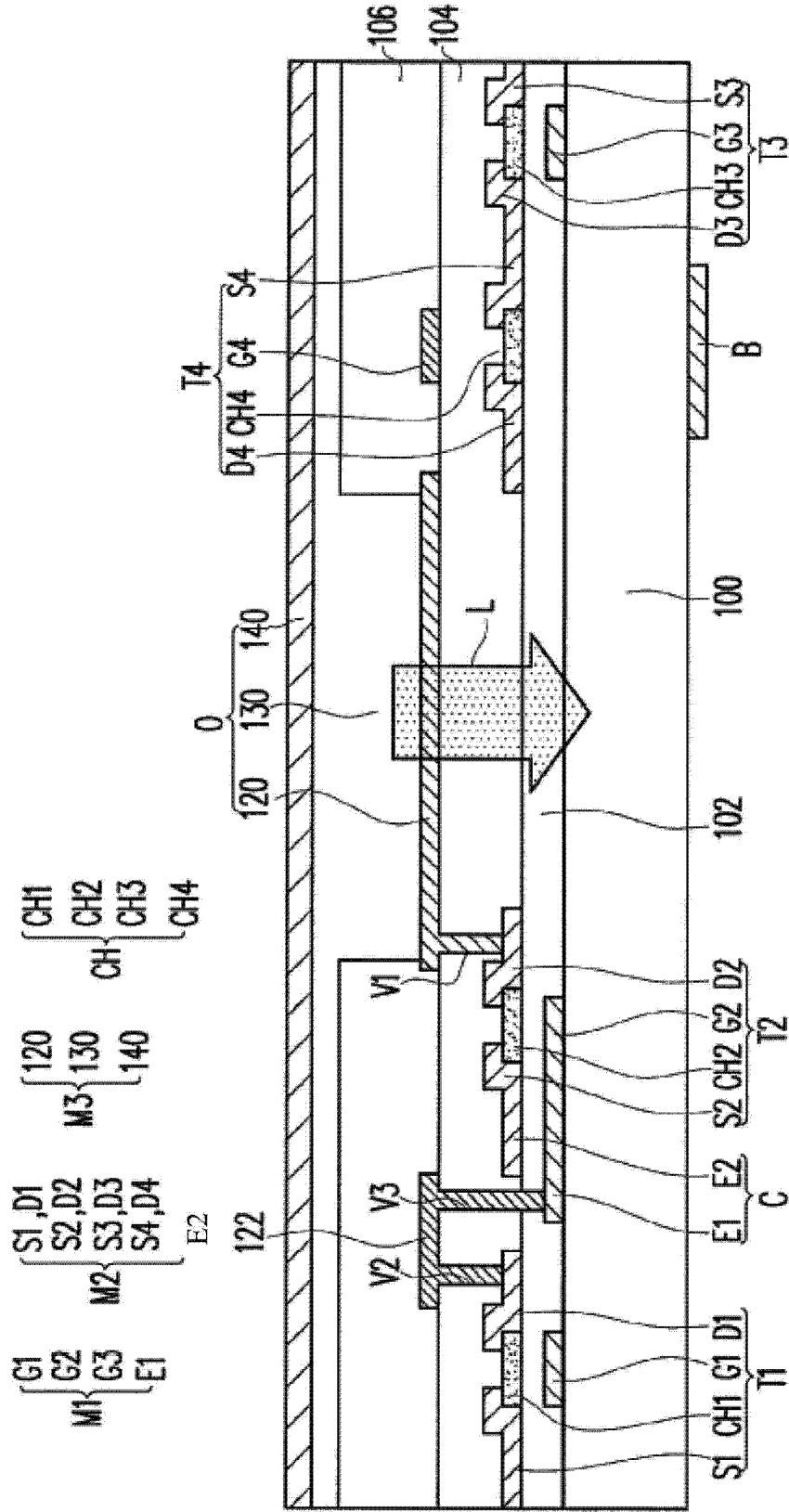


图 8

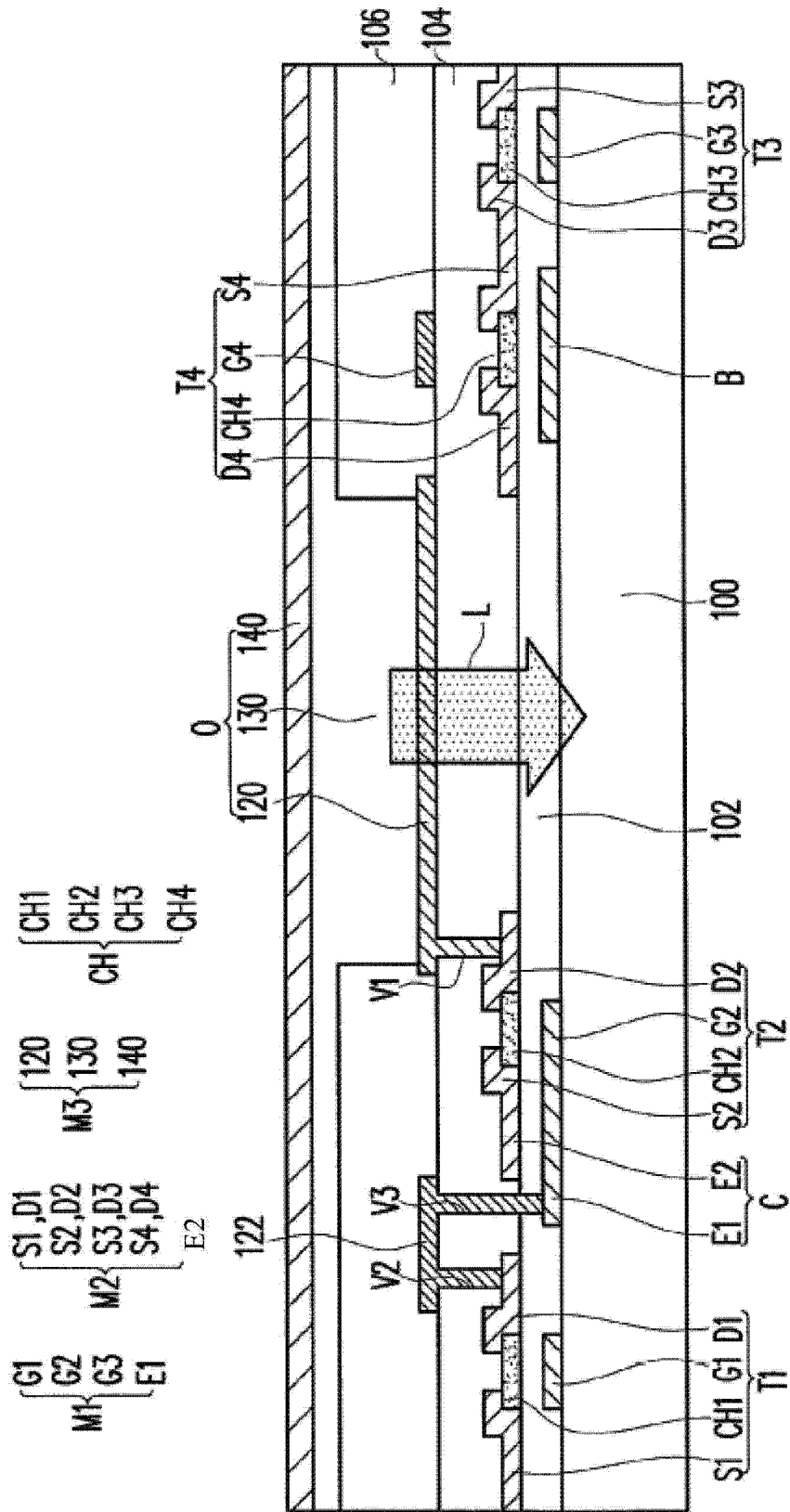


图 9

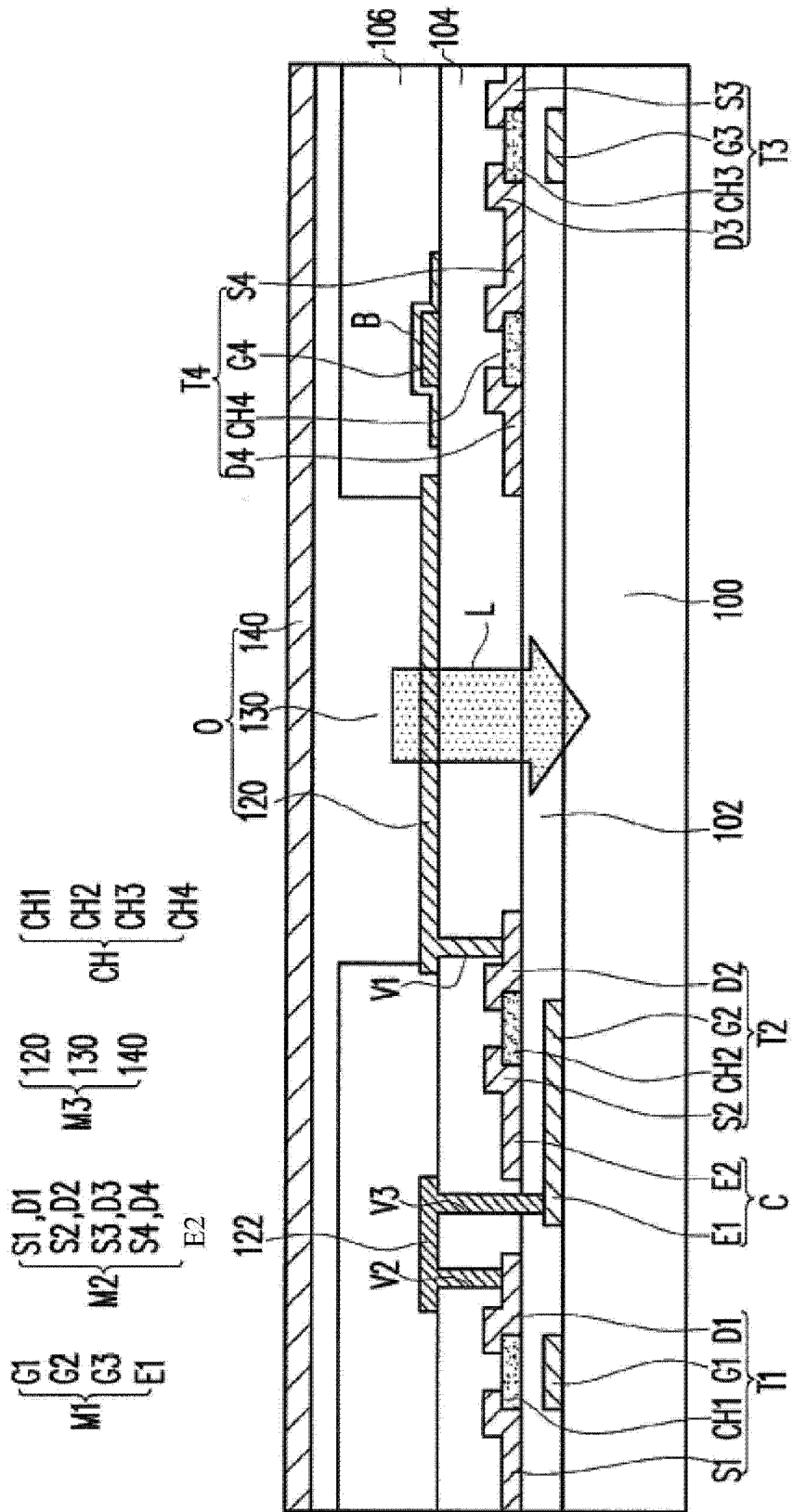


图 10

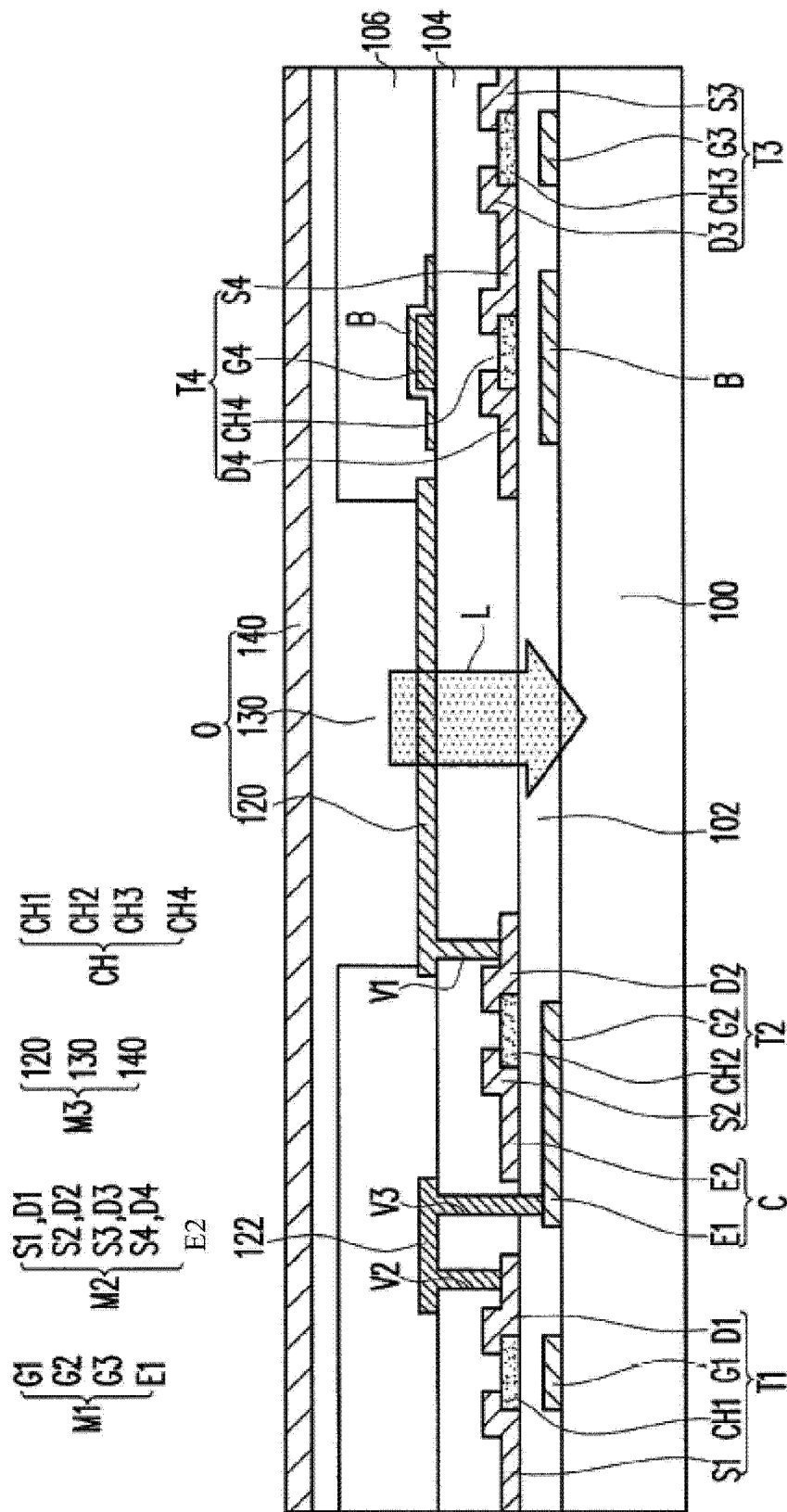


图 11

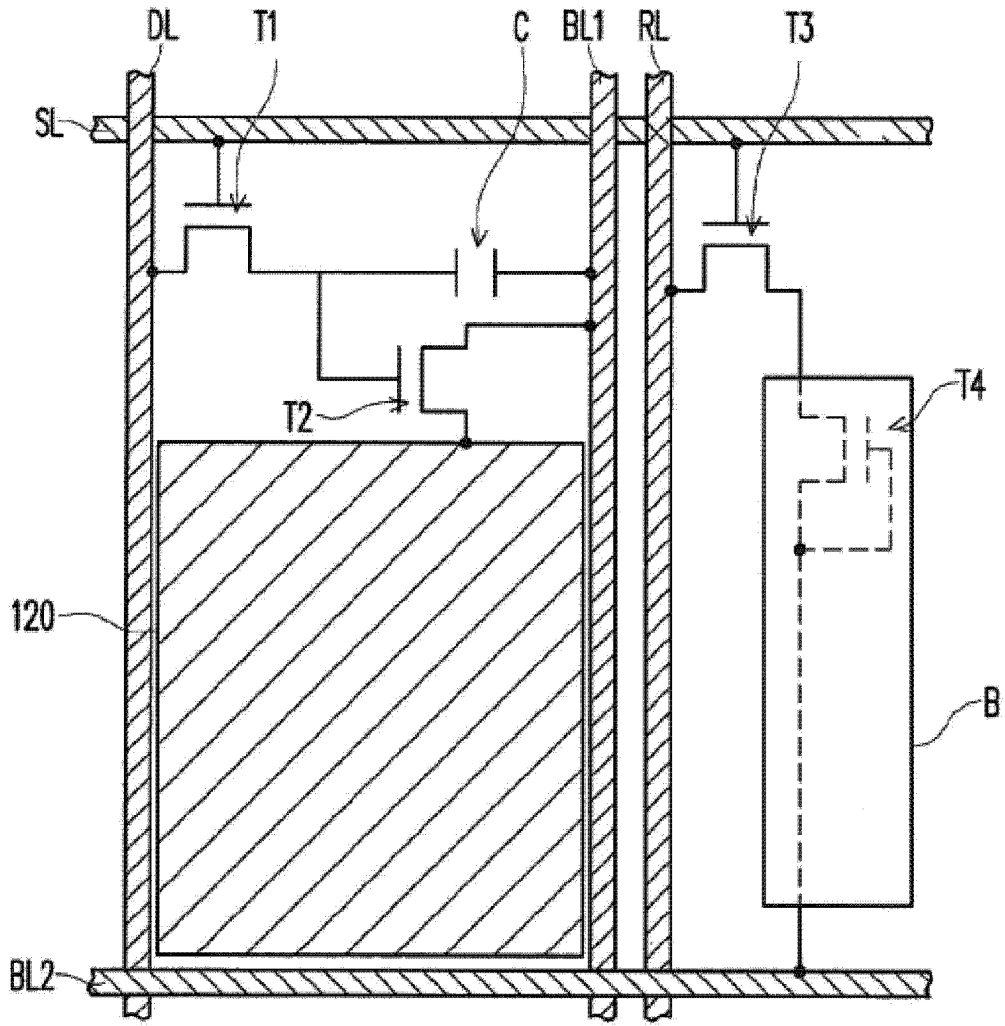


图 12

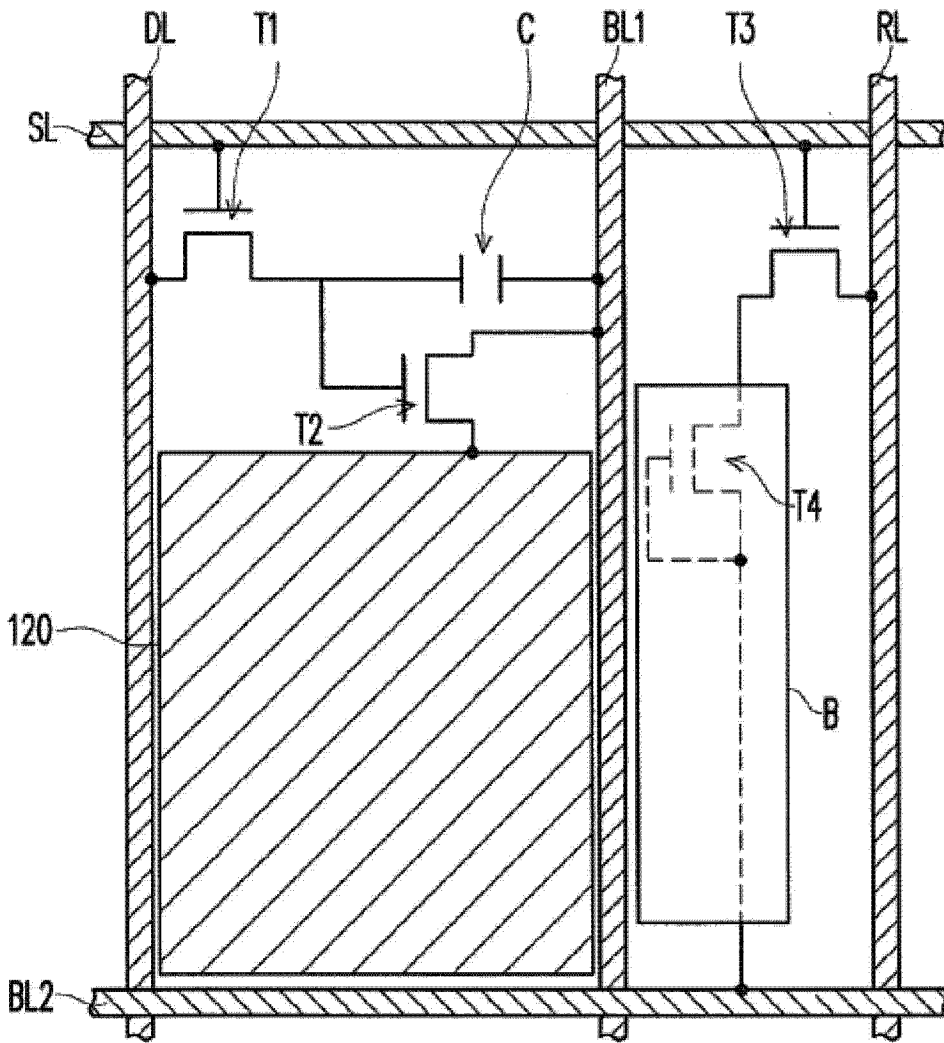


图 13

专利名称(译)	有机电激发光元件的画素结构		
公开(公告)号	CN103247664A	公开(公告)日	2013-08-14
申请号	CN201310044046.9	申请日	2013-02-04
[标]申请(专利权)人(译)	剑扬股份有限公司		
申请(专利权)人(译)	剑扬股份有限公司		
当前申请(专利权)人(译)	剑扬股份有限公司		
[标]发明人	张营辉 黄乃杰 廖胜泰		
发明人	张营辉 黄乃杰 廖胜泰		
IPC分类号	H01L27/32		
CPC分类号	G09G3/3258 G06F3/0412 G06F3/0421 G06F2203/04103 G09G2300/0426 G09G2320/0295 H01L27/326 H01L27/3269		
优先权	13/366270 2012-02-04 US		
其他公开文献	CN103247664B		
外部链接	Espacenet SIPO		

摘要(译)

本发明提供一种有机电激发光元件的画素结构，包括在基板上的一扫描线、一数据线、一偏压线以及一读出线，以及一第一开关元件、一电容器、一驱动元件、一有机发光元件、一第二开关元件以及一光感测元件。第一开关元件电性连接于扫描线以及数据线。电容器电性连接于第一开关元件以及偏压线。驱动元件电性连接于第一开关元件、电容器以及偏压线。有机发光元件电性连接于驱动元件。第二开关元件电性连接于扫描线与读出线。光感测元件电性连接于第二开关元件以及偏压线。

