

1. 一种阵列基板,包括多个位于基板上的像素单元,其特征在于,所述像素单元包括:
薄膜晶体管驱动层;
比所述薄膜晶体管驱动层更远离基板并受薄膜晶体管驱动层驱动的有机发光二极管,在远离基板的方向上有机发光二极管依次包括透明的第一电极、发光层、第二电极,其中,所述第二电极为半反半透层,或所述第二电极透明且其上设有半反半透层;
反射层,其位于所述薄膜晶体管驱动层与有机发光二极管间,且与所述半反半透层形成微腔结构;
位于所述反射层与有机发光二极管间、且处于微腔结构中的彩膜。
2. 根据权利要求1所述的阵列基板,其特征在于,
所述发光层为用于发出白光的发光层。
3. 根据权利要求2所述的阵列基板,其特征在于,所述用于发出白光的发光层包括:
交叠的发红光的有机电致发光材料层、发绿光的有机电致发光材料层、发蓝光的有机电致发光材料层;
或
由发红光的有机电致发光材料、发绿光的有机电致发光材料、发蓝光的有机电致发光材料混合成的有机电致发光材料层。
4. 根据权利要求1至3中任意一项所述的阵列基板,其特征在于,
所述薄膜晶体管驱动层包括扫描线、数据线、电源电压线、多组薄膜晶体管,每组薄膜晶体管用于驱动一个像素单元中的有机发光二极管;
其中,每组薄膜晶体管包括一个开关薄膜晶体管和一个驱动薄膜晶体管,所述开关薄膜晶体管的栅极连接扫描线,源极连接数据线,漏极连接驱动薄膜晶体管的栅极;驱动薄膜晶体管的源极连接电源电压线,漏极连接有机发光二极管的第一电极。
5. 根据权利要求1至3中任意一项所述的阵列基板,其特征在于,
所述彩膜中设有过孔,所述第一电极通过所述过孔与薄膜晶体管驱动层电连接,且所述过孔处设有位于第一电极与发光层之间的绝缘的像素限定层。
6. 根据权利要求1至3中任意一项所述的阵列基板,其特征在于,
所述反射层由银、铝、钼、铜、钛、铬中的任意一种金属或它们中任意两种或以上的合金构成,且反射率在80~100%之间,厚度在100~10000Å之间。
7. 根据权利要求1至3中任意一项所述的阵列基板,其特征在于,
所述半反半透层由银、铝、钼、铜、钛、铬中的任意一种金属或它们中任意两种或以上的合金构成,且透过率在5~95%之间,厚度在10~200Å之间。
8. 根据权利要求1至3中任意一项所述的阵列基板,其特征在于,所述彩膜厚度在5000~40000Å之间。
9. 根据权利要求1至3中任意一项所述的阵列基板,其特征在于,所述彩膜包括:
红色彩膜、绿色彩膜、蓝色彩膜;
或
红色彩膜、绿色彩膜、蓝色彩膜、白色彩膜;
或
红色彩膜、绿色彩膜、蓝色彩膜、黄色彩膜。

10. 根据权利要求 1 至 3 中任意一项所述的阵列基板,其特征在于,
所述第一电极为有机发光二极管的阴极,所述第二电极为有机发光二极管的阳极;
或
所述第一电极为有机发光二极管的阳极,所述第二电极为有机发光二极管的阴极。
11. 一种阵列基板制备方法,其特征在于,包括:
在基板上形成包括薄膜晶体管驱动层的图形;
在完成前述步骤的基板上形成包括反射层的图形;
在完成前述步骤的基板上形成包括彩膜的图形;
在完成前述步骤的基板上形成包括有机发光二极管的图形,使所述反射层与有机发光二极管相对,所述彩膜位于反射层与有机发光二极管之间;其中,所述有机发光二极管的靠近基板的电极透明;所述有机发光二极管的远离基板的电极为半反半透层,或所述有机发光二极管的远离基板的电极透明且其上还要形成半反半透层。
12. 根据权利要求 11 所述的阵列基板制备方法,其特征在于,所述彩膜的图形中包括连通薄膜晶体管驱动层的过孔;且
在基板上形成包括有机发光二极管的图形包括:
通过构图工艺形成透明的第一电极的图形,所述第一电极通过所述过孔与薄膜晶体管驱动层电连接;
通过构图工艺形成至少位于所述过孔上方的绝缘的像素限定层的图形;
在完成前述步骤的基板上形成发光层;
本步骤为以下两者中的任意一个:在完成前述步骤的基板上形成半反半透的第二电极;或,在完成前述步骤的基板上形成透明的第二电极,并在第二电极上形成半反半透层。
13. 一种有机发光二极管显示装置,其特征在于,包括:
权利要求 1 至 10 中任意一项所述的阵列基板。

阵列基板及其制备方法、有机发光二极管显示装置

技术领域

[0001] 本发明属于有机发光二极管显示技术领域，具体涉及一种阵列基板及其制备方法、有机发光二极管显示装置。

背景技术

[0002] 有机发光二极管 (OLED, Organic Light Emitting Diode) 是一种有机薄膜电致发光器件，其具有制备工艺简单、成本低、发光效率高、易形成柔性结构等优点。因此，利用有机发光二极管的显示技术已成为一种重要的显示技术。

[0003] 有机发光二极管显示装置包括多个像素单元，每个像素单元中设有一个有机发光二极管，通过控制各有机发光二极管的电流即可控制它们的发光强度，从而实现显示。其中，显示器上的每个“可见像素”由多个相邻且发出不同颜色光的像素单元构成，各像素单元发出的光混合后成为该“可见像素”发出的光；组成“可见像素”的像素单元的颜色（即彩膜的颜色）可有多种不同模式，例如 RGB（红绿蓝）模式（即一个红色像素单元、一个绿色像素单元、一个黄色像素单元组成一个“可见像素”）、RGBW（红绿蓝白）模式、RGBY（红绿蓝黄）模式等。

[0004] 由于白光有机发光二极管 (WOLED) 的技术比较成熟，发光效率高，因此其在有机发光二极管显示装置中获得了广泛应用。

[0005] 如图 1 所示，白光有机发光二极管显示装置的一个“可见像素”可包括设于基板 7 上的红、绿、蓝三个像素单元 9R、9G、9B（当然也可为其他模式），各像素单元 9R、9G、9B 中设有薄膜晶体管 (TFT) 驱动层 1，在薄膜晶体管驱动层 1 上依次设有阳极（第一电极 21）、发光层 23、阴极（第二电极 22）、封闭层 8 (Encapsulation)、相应颜色的彩膜 3R、3G、3B（又称彩色滤光片）。其中，阳极、发光层 23、阴极构成有机发光二极管 2，薄膜晶体管驱动层 1 可独立驱动各像素单元 9R、9G、9B 的阳极，从而使各有机发光二极管 2 发出不同亮度的光，这些光经过相应的彩膜 3R、3G、3B 后成为不同颜色，并混合成为“可见像素”所发的光。

[0006] 为提高发光效率，可在有机发光二极管显示装置中形成微腔 (Micro Cavity) 结构。微腔结构是指在一反射层和一半反半透层间形成的厚度为微米量级的结构，光线会在两层间不断反射，由于谐振作用，故最终从半反半透层射出的光线中特定波长的光会得到加强，而该得到加强的波长与微腔厚度有关。

[0007] 在白光有机发光二极管显示装置中，不同像素单元是用于发出不同颜色的光的，因此不同像素单元处的微腔应能使不同波长的光（与其彩膜颜色相同的光）获得增强，即不同像素单元处的微腔厚度应不同。为达到这一目的，可如图 2 所示，在白光有机发光二极管显示装置中以阴极为半反半透层 6，而将阳极设为透明层，并在阳极下方增设反射层 4；这样，只要调节各阳极的厚度即可控制相应像素单元 9R、9G、9B 的微腔结构的厚度。

[0008] 发明人发现现有技术中至少存在如下问题：阵列基板的各阳极是处于同一层中的，原本可在一次构图工艺中同时形成，但在具有微腔的白光有机发光二极管显示装置中，各像素单元中的阳极厚度不同，故它们要在多次构图工艺中分别形成，或者在构图工艺中

要使用双色调掩模板,而这些都会导致制备工艺复杂、成本高。

发明内容

[0009] 本发明所要解决的技术问题包括,针对现有技术中的具有微腔结构的阵列基板制备工艺复杂、成本高的问题,提供一种制备工艺简单、成本低的阵列基板。

[0010] 解决本发明技术问题所采用的技术方案是一种阵列基板,包括多个位于基板上的像素单元,所述像素单元包括:薄膜晶体管驱动层;比所述薄膜晶体管驱动层更远离基板并受薄膜晶体管驱动层驱动的有机发光二极管,在远离基板的方向上有机发光二极管依次包括透明的第一电极、发光层、第二电极,其中,所述第二电极为半反半透层,或所述第二电极透明且其上设有半反半透层;反射层,其位于所述薄膜晶体管驱动层与有机发光二极管间,且与所述半反半透层形成微腔结构;位于所述反射层与有机发光二极管间、且处于微腔结构中的彩膜。

[0011] 其中,“薄膜晶体管驱动层”指用于驱动有机发光二极管的薄膜晶体管阵列结构,其包括薄膜晶体管、扫描线、数据线、电源电压线、绝缘层、钝化层等多层结构。“有机发光二极管”指由第一电极、第二电极和夹在两电极间的发光层构成的能发光的结构,在基板的部分位置(如各像素单元之间的位置)可能只有第二电极和发光层而无第一电极(因此各像素单元中的第一电极是相互独立的),或者在电极与发光层间还可设有绝缘的像素限定层,这些位置不能发光,故不是“有机发光二极管”;因此,反射层和彩膜只要位于与“有机发光二极管”相对的位置即可,而在不构成“有机发光二极管”的区域可没有反射层和彩膜。“发光层”是指可在电流作用下发光的结构,其可为单层结构,也可由多个不同的层组成;“发光层”至少包括一个有机电致发光材料层(EML),但其还可包括:位于有机电致发光材料层与阴极层间的电子传输层(ETL)和电子注入层(EIL);位于有机电致发光材料层与阳极层间的空穴注入层(HIL)和空穴传输层(HTL)等其他结构。

[0012] 本发明的阵列基板中,彩膜位于反射层和有机发光二极管之间,而第二电极(或第二电极上的半反半透层)与反射层间形成微腔结构,故彩膜处在微腔之中,因此可通过控制彩膜厚度调节微腔厚度,由于不同颜色的像素单元的彩膜本就要在不同步骤中形成,因此它们的厚度可很容易的被分别控制,故本发明的阵列基板制备工艺简单,成本低;同时,由于其薄膜晶体管驱动层上方设有反射层和有机发光二极管,故一方面薄膜晶体管所在位置也可用于发光,开口率高,发光效率高,另一方面,反射层可阻止光线射到薄膜晶体管上,从而降低其漏电流,使显示精确。

[0013] 优选的是,所述发光层为用于发出白光的发光层。

[0014] 进一步优选的是,所述用于发出白光的发光层包括:交叠的发红光的有机电致发光材料层、发绿光的有机电致发光材料层、发蓝光的有机电致发光材料层;或由发红光的有机电致发光材料、发绿光的有机电致发光材料、发蓝光的有机电致发光材料混合成的有机电致发光材料层。

[0015] 也就是说,发光层可通过多种不同的方式发出白光,如可将发红、绿、蓝三色光(当然也可采用别的颜色组合)的有机电致发光材料层交叠设置,从而使它们发出的光混合成白光;或者也可将发红、绿、蓝三色光的有机电致发光材料混合成一个有机电致发光材料层,使其发白光。

[0016] 优选的是,所述薄膜晶体管驱动层包括扫描线、数据线、电源电压线、多组薄膜晶体管,每组薄膜晶体管用于驱动一个像素单元中的有机发光二极管;其中,每组薄膜晶体管包括一个开关薄膜晶体管和一个驱动薄膜晶体管,所述开关薄膜晶体管的栅极连接扫描线,源极连接数据线,漏极连接驱动薄膜晶体管的栅极;驱动薄膜晶体管的源极连接电源电压线,漏极连接有机发光二极管的第一电极。

[0017] 优选的是,所述彩膜中设有过孔,所述第一电极通过所述过孔与薄膜晶体管驱动层电连接,且所述过孔处设有位于第一电极与发光层之间的绝缘的像素限定层。

[0018] 优选的是,所述反射层由银、铝、钼、铜、钛、铬中的任意一种金属或它们中任意两种或以上的合金构成,且反射率在80~100%之间,厚度在100~10000Å之间。

[0019] 优选的是,所述半反半透层由银、铝、钼、铜、钛、铬中的任意一种金属或它们中任意两种或以上的合金构成,且透过率在5~95%之间,厚度在10~200Å之间。

[0020] 优选的是,所述彩膜厚度在5000~40000Å之间。

[0021] 优选的是,所述彩膜包括:红色彩膜、绿色彩膜、蓝色彩膜;或红色彩膜、绿色彩膜、蓝色彩膜、白色彩膜;或红色彩膜、绿色彩膜、蓝色彩膜、黄色彩膜。

[0022] 也就是说,组成一个“可见像素”的各像素单元中的彩膜的颜色可有以上多种的不同模式;当然,如果采用其他的颜色模式,也是可行的。

[0023] 优选的是,所述第一电极为有机发光二极管的阴极,所述第二电极为有机发光二极管的阳极;或所述第一电极为有机发光二极管的阳极,所述第二电极为有机发光二极管的阴极。

[0024] 本发明所要解决的技术问题还包括,针对现有技术中的具有微腔结构的阵列基板制备工艺复杂、成本高的问题,提供一种工艺简单、成本低的阵列基板制备方法。

[0025] 解决本发明技术问题所采用的技术方案是一种阵列基板制备方法,包括:在基板上形成包括薄膜晶体管驱动层的图形;在完成前述步骤的基板上形成包括反射层的图形;在完成前述步骤的基板上形成包括彩膜的图形;在完成前述步骤的基板上形成包括有机发光二极管的图形,使所述反射层与有机发光二极管相对,所述彩膜位于反射层与有机发光二极管之间;其中,所述有机发光二极管的靠近基板的电极透明;所述有机发光二极管的远离基板的电极为半反半透层,或所述有机发光二极管的远离基板的电极透明且其上还要形成半反半透层。

[0026] 其中,“形成某层或某结构”的方法是多样的,其可以通过涂布、印刷、沉积(溅射、蒸镀、化学气相沉积等)等方式形成完整的膜层;也可以是通过印刷、控制沉积等方式直接形成所需图形;也可以通过“构图工艺”形成所需图形,其中“构图工艺”通常包括形成完整膜层、光刻胶涂布、曝光、显影、刻蚀、光刻胶剥离等步骤。

[0027] 本发明的阵列基板制备方法制备的是上述阵列基板,其彩膜位于微腔中,故只要在形成不同颜色的彩膜时分别控制各彩膜的厚度即可调整微腔厚度,而不必增加新的步骤,因此其制备工艺简单、成本低。

[0028] 优选的是,所述彩膜的图形中包括连通薄膜晶体管驱动层的过孔;且在基板上形成包括有机发光二极管的图形包括:通过构图工艺形成透明的第一电极的图形,所述第一电极通过所述过孔与薄膜晶体管驱动层电连接;通过构图工艺形成至少位于所述过孔上方的绝缘的像素限定层的图形;在完成前述步骤的基板上形成发光层;本步骤为以下两者中

的任意一个；在完成前述步骤的基板上形成半反半透的第二电极；或，在完成前述步骤的基板上形成透明的第二电极，并在第二电极上形成半反半透层。

[0029] 本发明所要解决的技术问题还包括，针对现有技术中的具有微腔结构的有机发光二极管显示装置制备工艺复杂、成本高的问题，提供一种制备工艺简单、成本低的有机发光二极管显示装置。

[0030] 解决本发明技术问题所采用的技术方案是一种有机发光二极管显示装置，其包括上述的阵列基板。

[0031] 本发明的有机发光二极管显示装置中具有上述阵列基板，故其制备工艺简单、成本低。

[0032] 本发明特别适用于白光有机发光二极管 (WOLED) 显示装置中。

附图说明

[0033] 图 1 为现有的阵列基板的局部剖面结构示意图；

[0034] 图 2 为现有的具有微腔结构的阵列基板的局部剖面结构示意图；

[0035] 图 3 为本发明的实施例 2 的阵列基板的局部剖面结构示意图；

[0036] 图 4 为本发明的实施例 2 的阵列基板的有机发光二极管驱动电路的等效电路图；

[0037] 图 5 为本发明的实施例 4 的阵列基板制备方法中形成薄膜晶体管驱动层后的阵列基板的局部剖面结构示意图；

[0038] 图 6 为本发明的实施例 4 的阵列基板制备方法中形成反射层后的阵列基板的局部剖面结构示意图；

[0039] 图 7 为本发明的实施例 4 的阵列基板制备方法中形成彩膜后的阵列基板的局部剖面结构示意图；

[0040] 图 8 为本发明的实施例 4 的阵列基板制备方法中形成像素限定层后的阵列基板的局部剖面结构示意图。

[0041] 其中附图标记为：1、薄膜晶体管驱动层；111、开关薄膜晶体管栅极；112、开关薄膜晶体管源极；113、开关薄膜晶体管漏极；114、开关薄膜晶体管有源区；121、驱动薄膜晶体管栅极；122、驱动薄膜晶体管源极；123、驱动薄膜晶体管漏极；124、驱动薄膜晶体管有源区；12、栅极绝缘层；13、间隔绝缘层；14、钝化层；2、有机发光二极管；21、第一电极；22、第二电极；23、发光层；3、彩膜；3R、红色彩膜；3G、绿色彩膜；3B、蓝色彩膜；4、反射层；6、半反半透层；7、基板；8、封闭层；9R、红色像素单元；9G、绿色像素单元；9B、蓝色像素单元；91、像素限定层；DATA、数据线；SCAN、扫描线；Vdd、电源电压线；Cs、存储电容。

具体实施方式

[0042] 为使本领域技术人员更好地理解本发明的技术方案，下面结合附图和具体实施方式对本发明作进一步详细描述。

[0043] 实施例 1：

[0044] 本实施例提供一种阵列基板，其包括多个位于基板上的像素单元，像素单元包括：

[0045] 薄膜晶体管驱动层。

[0046] 比薄膜晶体管驱动层更远离基板并受薄膜晶体管驱动层驱动的有机发光二极管,在远离基板的方向上有机发光二极管依次包括透明的第一电极、发光层、第二电极,其中,第二电极为半反半透层,或第二电极透明且其上设有半反半透层。

[0047] 反射层,其位于薄膜晶体管驱动层与有机发光二极管间,且与半反半透层形成微腔结构。

[0048] 位于反射层与有机发光二极管间、且处于微腔结构中的彩膜。

[0049] 本实施例的阵列基板中,彩膜位于反射层和有机发光二极管之间,而第二电极(或第二电极上的半反半透层)与反射层间形成微腔结构,故彩膜处在微腔之中,因此可通过控制彩膜厚度调节微腔厚度,由于不同颜色的像素单元的彩膜本就要在不同步骤中形成,因此它们的厚度可很容易的被分别控制,故本实施例的阵列基板制备工艺简单,成本低;同时,由于其薄膜晶体管驱动层上方设有反射层和有机发光二极管,故一方面薄膜晶体管所在位置也可用于发光,开口率高,发光效率高,另一方面,反射层可阻止光线射到薄膜晶体管上,从而降低其漏电流,使显示精确。

[0050] 实施例 2:

[0051] 如图 3、图 4 所示,本实施例提供一种阵列基板,其包括多个位于基板 7 上的像素单元;其中,多个相邻的带有不同颜色彩膜 3 的像素单元构成一个显示器上的“可见像素”。其中,彩膜的颜色可由多种不同的模式。优选的,彩膜包括红色彩膜、绿色彩膜、蓝色彩膜(RGB 模式);或包括红色彩膜、绿色彩膜、蓝色彩膜、白色彩膜(RGBW 模式);或包括红色彩膜、绿色彩膜、蓝色彩膜、黄色彩膜(RGBY 模式)。

[0052] 如图 3 所示,在逐渐远离基板 7 的方向上,阵列基板依次包括薄膜晶体管驱动层 1、反射层 4、彩膜 3、有机发光二极管 2、封闭层 8。

[0053] 其中,薄膜晶体管驱动层 1 是用于驱动有机发光二极管 2 发光的薄膜晶体管阵列,其主要包括薄膜晶体管、扫描线 SCAN、数据线 DATA、电源电压线 Vdd、栅极绝缘层 12、间隔绝缘层 13、钝化层 14 等结构。

[0054] 其中,各薄膜晶体管优选为金属氧化物薄膜晶体管,如锌锡氧化物(ZnSnO)薄膜晶体管、铟镓锌氧化物(IGZO)薄膜晶体管等,因为金属氧化物薄膜晶体管具有结构简单、易制备、迁移率高、均一性好等优点。当然,如果使用非晶硅薄膜晶体管、有机薄膜晶体管等也是可行的。

[0055] 优选的,一种薄膜晶体管驱动层 1 的结构如图 3 所示,包括多组薄膜晶体管,每组薄膜晶体管控制一个像素单元,而每组薄膜晶体管包括一个开关薄膜晶体管和一个驱动薄膜晶体管,两薄膜晶体管分别具有各自独立的有源区 114、124。其中,开关薄膜晶体管的栅极 111 连接扫描线 SCAN,源极 112 连接数据线 DATA,漏极 113 连接驱动薄膜晶体管的栅极 121;而驱动薄膜晶体管的源极 122 连接电源电压线 Vdd,漏极 123 连接有机发光二极管 2 的第一电极 21(即阳极),并与开关薄膜晶体管的漏极 113 间形成储存电容 Cs,从而形成如图 4 所示等效电路。其中,薄膜晶体管驱动层 1 中的各结构间通过栅绝缘层 12 和间隔绝缘层 13 隔开,而薄膜晶体管与阵列基板中的其他结构间通过钝化层 14 隔开。

[0056] 当然,以上所述的只是薄膜晶体管驱动层 1 的一种具体结构,薄膜晶体管驱动层 1 也可为其他的不同结构,只要其能够独立驱动各像素单元中的有机发光二极管 2 即可。由于薄膜晶体管驱动层 1 可采用多种不同的已知形式,故在此不再详细描述。

[0057] 在薄膜晶体管驱动层 1 的钝化层 14 上设有反射层 4, 该反射层 4 用于反射由有机发光二极管 2 发出的光。

[0058] 优选的, 反射层 4 由银、铝、钼、铜、钛、铬中的任意一种金属或它们中任意两种或以上的合金构成, 反射率在 80~100% 之间, 厚度在 100~10000Å 之间。

[0059] 在反射层 4 上设有彩膜 3, 彩膜 3 用于过滤通过其的光, 各像素单元中的彩膜 3 颜色不同, 从而各像素单元发出不同颜色的光。

[0060] 优选的, 彩膜 3 的厚度在 5000~40000Å 之间; 之所以彩膜 3 的厚度范围较大, 是因为彩膜 3 位于微腔结构中, 因此可通过调节彩膜 3 厚度而控制微腔厚度, 从而使各像素单元中的微腔结构增强与其彩膜 3 颜色相同的光。

[0061] 在彩膜 3 上设有有机发光二极管 2, 在远离基板 7 的方向上有机发光二极管 2 依次包括透明的第一电极 21 (即阳极)、发光层 23、第二电极 22 (即阴极); 其中, 第二电极 22 为半反半透层 6, 而第一电极 21 可由氧化铟锡、氧化铟锌等透明且导电的材料制成。

[0062] 本实施例的阵列基板中, 半反半透层 6 (第二电极 22) 和反射层 4 构成了微腔结构, 由发光层 23 发出的光可在二者间经过多次反射后再从半反半透层 6 射出, 并由于谐振作用使特定波长的光 (与该像素单元的彩膜 3 颜色相同的光) 获得增强, 以提高发光效率。

[0063] 优选的, 作为本实施例的另一种方式, 也可将第二电极 22 设置成透明的 (如用氧化铟锡等透明材料制造第二电极 22), 之后再于第二电极 22 上设置独立的半反半透层 6; 这样也可形成上述的微腔结构, 在此就不再详细描述了。

[0064] 显然, 虽然本实施例中以第一电极 21 为有机发光二极管 2 的阳极, 第二电极 22 为有机发光二极管 2 的阴极; 但如果以第一电极 21 为有机发光二极管 2 的阴极, 第二电极 22 为有机发光二极管 2 的阳极也是可行的。

[0065] 优选的, 上述半反半透层 6 (第二电极 22 或单独的半反半透层 6) 由银、铝、钼、铜、钛、铬中的任意一种金属或它们中任意两种或以上的合金构成, 且透过率在 5~95% 之间, 厚度在 10~200Å 之间。

[0066] 优选的, 发光层 23 为用于发出白光的发光层 23; 其可通过多种不同的方式实现发出白光的功能。进一步优选的, 发出白光的发光层包括: 交叠的发红光的有机电致发光材料层、发绿光的有机电致发光材料层、发蓝光的有机电致发光材料层; 或由发红光的有机电致发光材料、发绿光的有机电致发光材料、发蓝光的有机电致发光材料混合成的有机电致发光材料层。

[0067] 由于白光 OLED 的技术比较成熟, 同时白光在经过彩膜 3 后可直接成为该彩膜 3 颜色的光, 因此用发白光的发光层 23 最容易进行显示。当然, 如果发光层 23 发出的是有颜色的光也是可行的, 只要相应改变各彩膜 3 的颜色, 保证最终能实现显示即可。

[0068] 优选的, 第一电极 21 可通过位于彩膜 3 上的过孔与薄膜晶体管驱动层 1 中的驱动薄膜晶体管的漏极电连接 (当然反射层 4 和薄膜晶体管驱动层 1 的钝化层 14 中也应有相应开口); 同时, 在该过孔处还有位于第一电极 21 和发光层 23 间的绝缘的像素限定层 91 (PDL, Pixel Defining Layer)。

[0069] 本实施例的有机发光二极管 2 与薄膜晶体管驱动层 1 间设有彩膜 3, 故第一电极 21 需要通过过孔与薄膜晶体管驱动层 1 电连接。同时, 由于过孔处没有彩膜 3 和反射层 4, 因此这部分的发光层 23 不应发光 (或者说这一部分不是有机发光二极管 2), 故需要设置

绝缘的像素限定层 91 以阻断该位置处的第一电极 21 与发光层 23 间的电流。当然,像素限定层 91 只要起到阻止有机发光二极管 2 发光的目的即可(或者说限定像素单元的显示区域),因此其也可为其他的形式,如可位于第二电极 22 与发光层 23 之间。

[0070] 当然,第一电极 21 也可通过其他的方式与薄膜晶体管驱动层 1 电连接,例如可通过各像素单元之间的位置与薄膜晶体管驱动层 1 相连。

[0071] 当然,本实施例的阵列基板中还可具有其他的常规结构,例如在各像素单元的边缘处也可具有像素限定层 91 等。

[0072] 实施例 3:

[0073] 本实施例提供一种阵列基板制备方法,其包括以下步骤:

[0074] 在基板上形成包括薄膜晶体管驱动层的图形。

[0075] 在完成前述步骤的基板上形成包括反射层的图形。

[0076] 在完成前述步骤的基板上形成包括彩膜的图形。

[0077] 在完成前述步骤的基板上形成包括有机发光二极管的图形,使反射层与有机发光二极管相对,彩膜位于反射层与有机发光二极管之间;其中,所述有机发光二极管的靠近基板的电极透明;有机发光二极管的远离基板的电极为半反半透层,或有机发光二极管的远离基板的电极透明且其上还要形成半反半透层。

[0078] 本实施例的阵列基板制备方法制备的是上述阵列基板,其彩膜位于微腔中,故只要在形成不同颜色的彩膜时分别控制各彩膜的厚度即可调整微腔厚度,而不必增加新的步骤,因此其制备工艺简单、成本低。

[0079] 实施例 4:

[0080] 本实施例提供一种上述阵列基板制备方法,如图 5 至图 8 所示,其包括以下步骤:

[0081] S01、在基板 7 上形成薄膜晶体管驱动层 1 的图形,得到如图 5 所示的结构。其中,薄膜晶体管驱动层 1 中包括多个层结构,这些层结构可在多次构图工艺中依次形成。通常构图工艺包括先形成(通过沉积、涂布、溅射等方式)由特定材料构成的完整膜层,之后通过光刻工艺(通常包括光刻胶涂布、曝光、显影、刻蚀、光刻胶剥离等步骤)去掉该完整膜层中的一部分,使剩余部分形成所需图形。由于构图工艺是已知的工艺,且薄膜晶体管驱动层 1 的结构可与现有技术相同,故在此不再对其具体过程进行详细描述。

[0082] S02、通过构图工艺形成反射层 4 的图形,得到如图 6 所示的结构。

[0083] S03、通过印刷工艺或构图工艺在各像素中分别形成所需颜色的彩膜 3,得到彩膜 3 的图形;其中,彩膜 3 中具有连通薄膜晶体管驱动层 1 的过孔(如图 7 所示)。

[0084] S04、形成包括有机发光二极管 2 的图形,其包括:

[0085] S041、通过构图工艺形成透明的第一电极 21 的图形,第一电极 21 通过过孔与薄膜晶体管驱动层 1 电连接。

[0086] S042、通过构图工艺形成至少位于过孔上方的绝缘的像素限定层 91 的图形,得到如图 8 所示的结构。

[0087] S043、形成发光层 23。

[0088] S044、形成半反半透的第二电极 22。或者,本步骤也可为:先形成透明的第二电极 22,之后在第二电极 22 上形成半反半透层 6。

[0089] S05、形成封闭层 8,得到如图 3 所示的阵列基板。此时的阵列基板也可作为有机发

光二极管显示装置,或者可再对其进行封装等处理后得到有机发光二极管显示装置。

[0090] 实施例 5 :

[0091] 本实施例提供一种有机发光二极管显示装置,其包括上述的阵列基板。该显示装置可以包括 :OLED 面板、手机、平板电脑、电视机、显示器、笔记本电脑、数码相框、导航仪等任何具有显示功能的产品或部件。

[0092] 本实施例的有机发光二极管显示装置中具有上述阵列基板,故其制备工艺简单、成本低。

[0093] 当然,本实施例的有机发光二极管显示装置中还可具有其他的常规结构,如与阵列基板对盒的封闭基板、电源单元、显示驱动单元等。

[0094] 可以理解的是,以上实施方式仅仅是为了说明本发明的原理而采用的示例性实施方式,然而本发明并不局限于此。对于本领域内的普通技术人员而言,在不脱离本发明的精神和实质的情况下,可以做出各种变型和改进,这些变型和改进也视为本发明的保护范围。

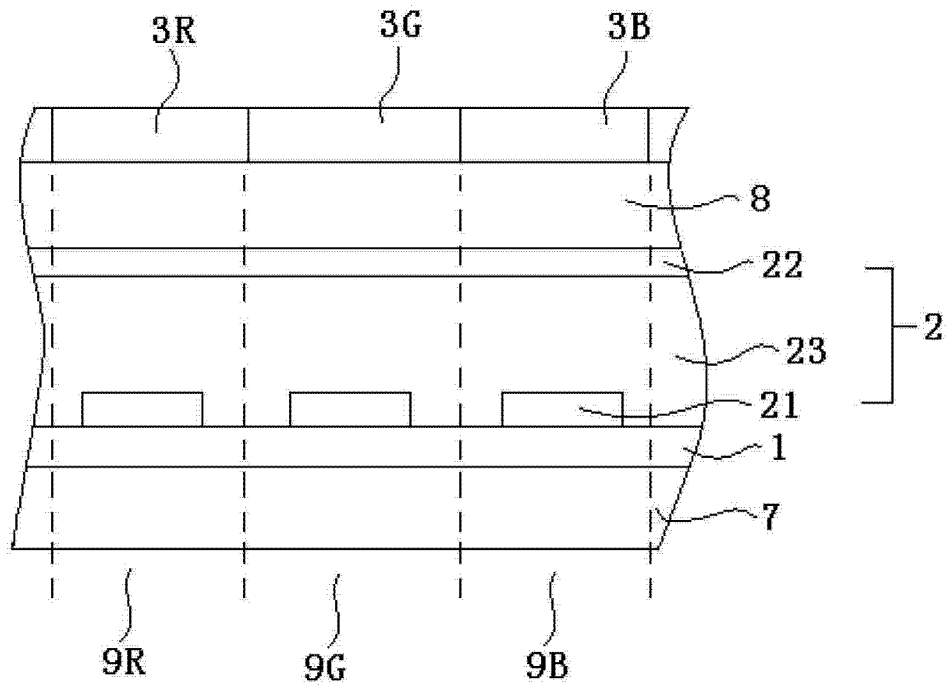


图 1

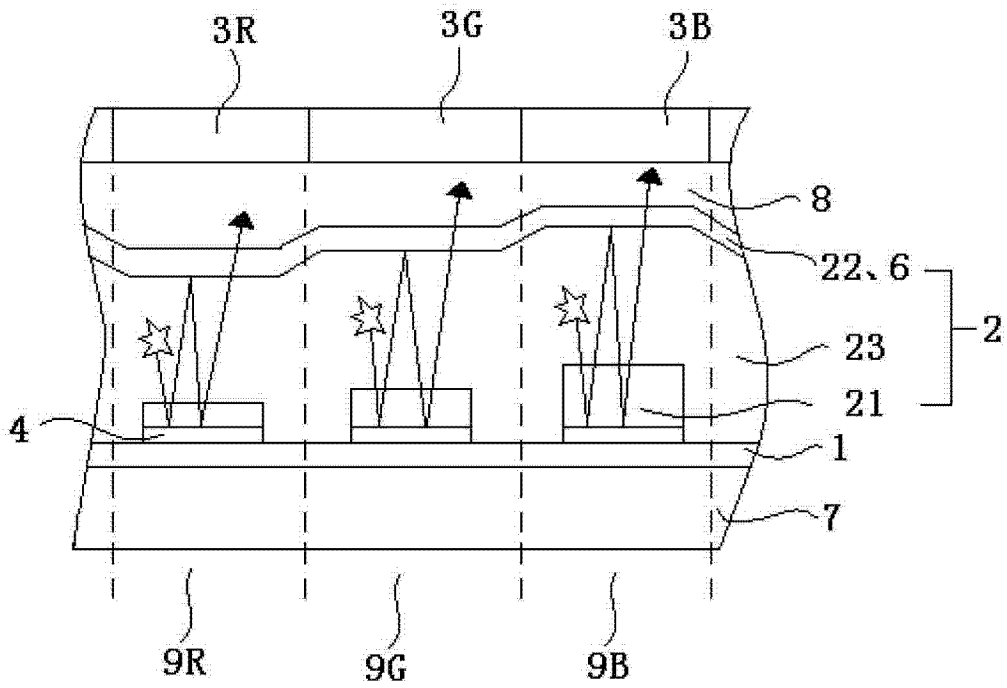


图 2

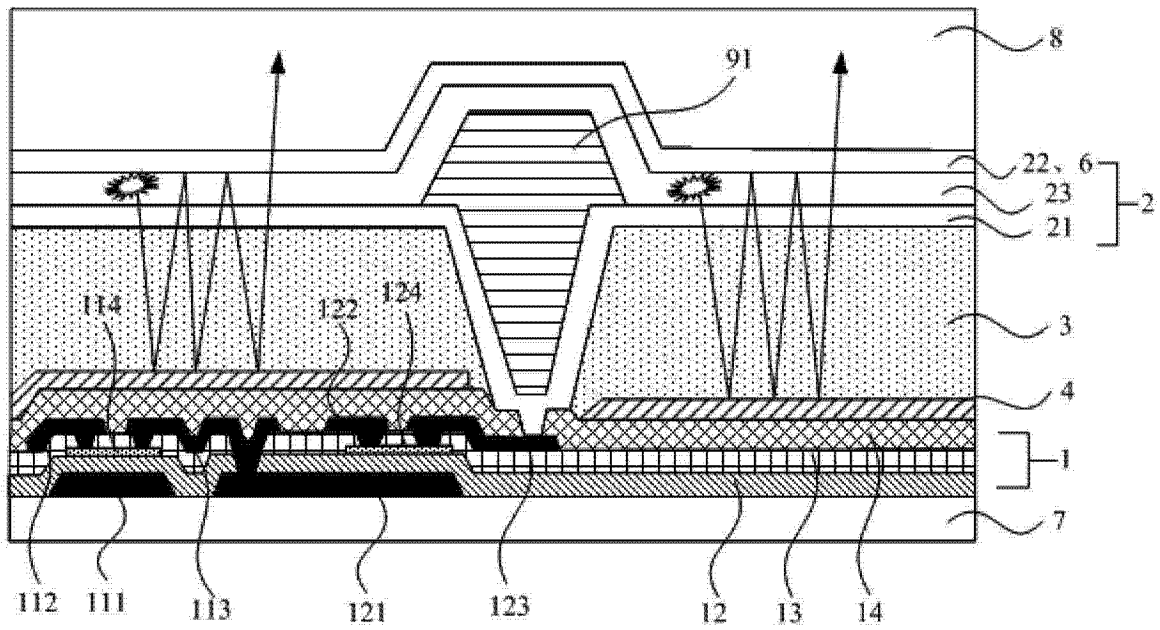


图 3

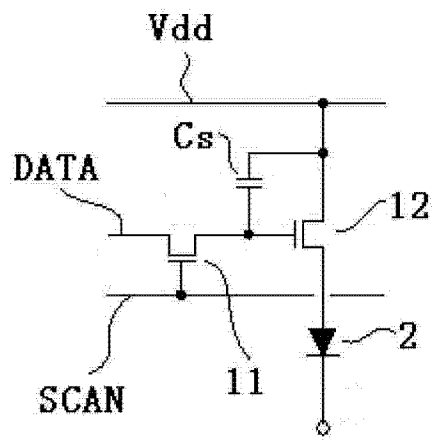


图 4

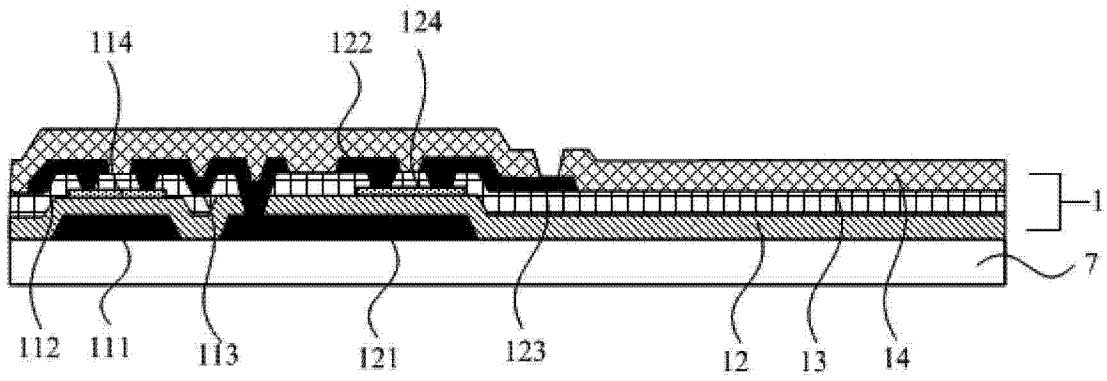


图 5

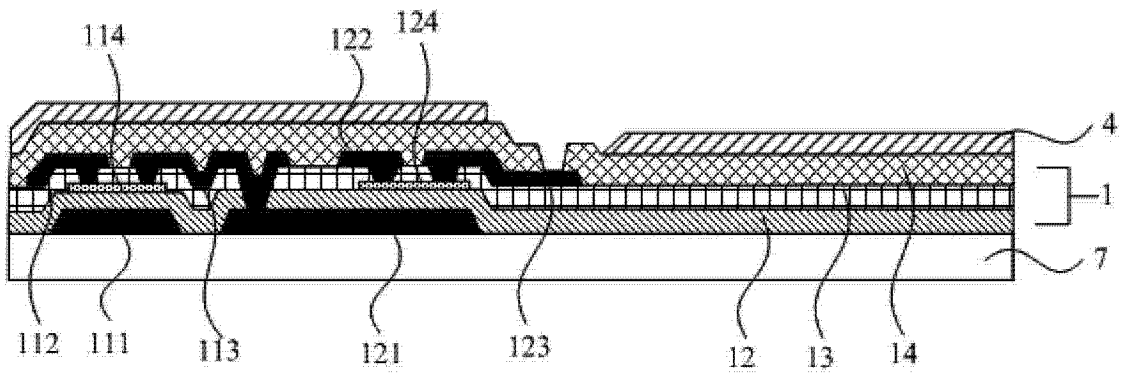


图 6

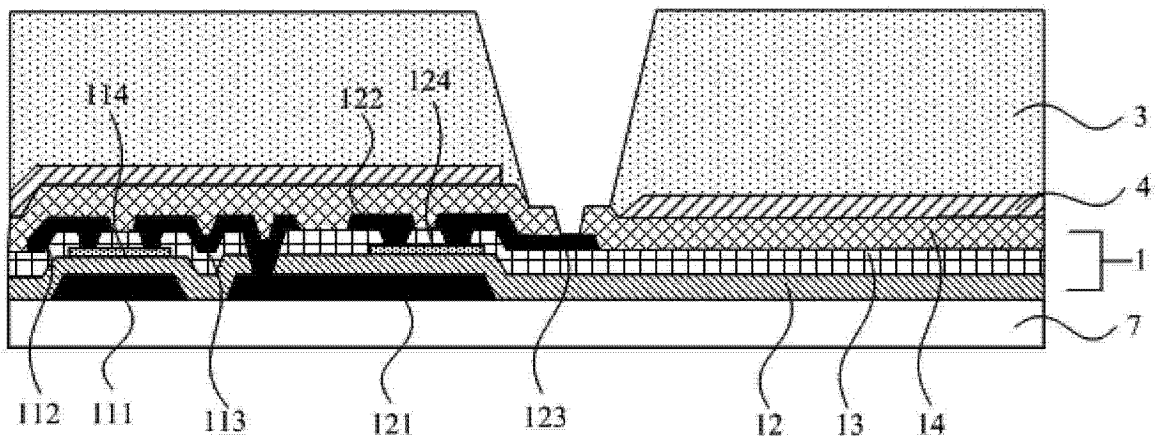


图 7

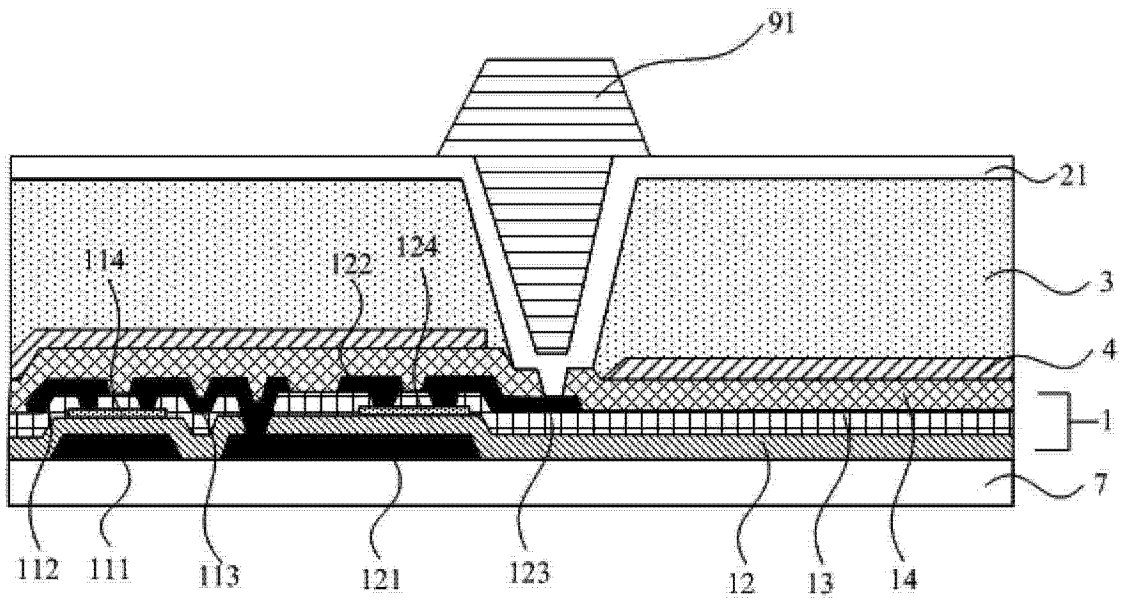


图 8

专利名称(译)	阵列基板及其制备方法、有机发光二极管显示装置		
公开(公告)号	CN103000638A	公开(公告)日	2013-03-27
申请号	CN201210536704.1	申请日	2012-12-12
[标]申请(专利权)人(译)	京东方科技集团股份有限公司		
申请(专利权)人(译)	京东方科技集团股份有限公司		
当前申请(专利权)人(译)	京东方科技集团股份有限公司		
[标]发明人	宋泳锡 刘圣烈 崔承镇 金熙哲		
发明人	宋泳锡 刘圣烈 崔承镇 金熙哲		
IPC分类号	H01L27/12 H01L21/77 H01L27/32		
代理人(译)	罗建民 陈源		
其他公开文献	CN103000638B		
外部链接	Espacenet SIPO		

摘要(译)

本发明提供一种阵列基板及其制备方法、有机发光二极管显示装置，属有机发光二极管显示技术领域，其可解决现有的有机发光二极管显示装置制备工艺复杂、成本高的问题。本发明的阵列基板包括多个位于基板上的像素单元，像素单元包括：薄膜晶体管驱动层；比薄膜晶体管驱动层更远离基板并受薄膜晶体管驱动层驱动的有机发光二极管，在远离基板的方向上有机发光二极管依次包括透明的第一电极、发光层、第二电极，其中，第二电极为半反半透层，或第二电极透明且其上设有半反半透层；位于薄膜晶体管驱动层与有机发光二极管间的反射层，其与半反半透层形成微腔结构；位于反射层与有机发光二极管间的彩膜。本发明特别适用于白光有机发光二极管显示装置中。

