



(12) 发明专利

(10) 授权公告号 CN 102960068 B

(45) 授权公告日 2015. 12. 23

(21) 申请号 201280001748. 2

H01L 27/32(2006. 01)

(22) 申请日 2012. 04. 09

H01L 51/50(2006. 01)

(30) 优先权数据

H05B 33/10(2006. 01)

2011-095748 2011. 04. 22 JP

H05B 33/12(2006. 01)

(85) PCT国际申请进入国家阶段日

(56) 对比文件

2012. 12. 20

US 2009/0243483 A1, 2009. 10. 01, 说明书第147-149段、及附图1-4.

(86) PCT国际申请的申请数据

US 2009/0243483 A1, 2009. 10. 01, 说明书第147-149段、及附图1-4.

PCT/JP2012/002459 2012. 04. 09

(87) PCT国际申请的公布数据

CN 101689559 A, 2010. 03. 31, 说明书实施方式1、及附图6A-7B.

W02012/144156 JA 2012. 10. 26

US 2009/0008667 A1, 2009. 01. 08, 全文.

(73) 专利权人 株式会社日本有机雷特显示器

审查员 丁钰丰

地址 日本东京都

(72) 发明人 中谷修平

(74) 专利代理机构 北京市柳沈律师事务所

11105

代理人 张劲松

(51) Int. Cl.

H05B 33/22(2006. 01)

G09F 9/30(2006. 01)

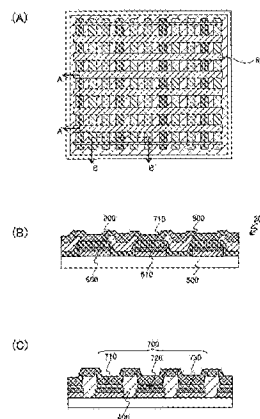
权利要求书1页 说明书12页 附图7页

(54) 发明名称

有机电致发光显示面板及其制造方法

(57) 摘要

本发明提供即使在线状隔堤间形成发光层的情况下,也能够抑制有机发光层涂覆不均引起的亮度不均或发光颜色不均的产生的、显示质量良好的有机电致发光显示面板及其制造方法。本发明在有机发光层上且以覆盖像素电极的边缘的方式形成成为有机发光层的涂覆不均的原因的绝缘层。能够抑制有机发光层的膜形状不均,从而能够提供和制造亮度不均或发光颜色不均少的显示质量优异的有机电致发光显示面板。另外,能够提供和制造防止了像素电极与对置电极之间的短路的有机电致发光显示面板。



1. 一种有机电致发光显示面板,具有:
 - 配置于基板(500)上的多个像素电极(600);
 - 配置于包括两个或更多相邻的像素电极(600)的区域上的有机发光层(700);
 - 配置于所述有机发光层(700)上的、将相邻的像素电极(600)的相互对置的边缘覆盖、但未将位于相邻的像素电极(600)中的每个的中央部位的有机发光层(700)的一部分覆盖的绝缘层(800);
 - 配置于所述有机发光层(700)上及所述绝缘层(800)上的对置电极(900);以及
 - 有源极以及漏极电极的薄膜晶体管,并且像素电极的其中之一连接至所述源极或所述漏极电极,所述绝缘层(800)使经过一定时间后固化的延迟固化型树脂组合物固化而构成。
2. 如权利要求1所述的有机电致发光显示面板,其中,所述有机发光层(700)将所述两个或更多相邻的像素电极(600)及介于相邻的像素电极(600)之间的基板(500)上的区域覆盖。
3. 如权利要求1所述的有机电致发光显示面板,还具有将多个所述像素电极(600)布置成一排的所述基板上规定成线状的第二绝缘层(230,400)。
4. 如权利要求3所述的有机电致发光显示面板,其中,所述绝缘层(800)未配置于所述第二绝缘层(230,400)的上表面。
5. 一种有机电致发光显示面板的制造方法,包括以下步骤:
 - 在基板上形成多个像素电极的步骤,其中,薄膜晶体管有源极和漏极电极,并且像素电极的其中之一连接至源极或漏极电极;
 - 在所述有机发光层上以覆盖所述像素电极的对置的边缘,但未覆盖位于相邻的像素电极的中央部位的有机发光层的一部分的方式形成绝缘层的步骤;和
 - 在所述有机发光层上及所述绝缘层上形成对置电极的步骤,形成所述绝缘层的步骤包括:以覆盖所述相邻的像素电极的对置边缘的方式,在所述有机发光层上涂覆所述绝缘层材料,通过热处理使所涂覆的所述绝缘层材料固化。
6. 如权利要求5所述的有机电致发光显示面板的制造方法,
 - 其中,形成所述有机发光层的步骤是以将所述两个或更多相邻的像素电极及介于相邻的像素电极之间的基板上的区域覆盖的方式形成有机发光层的步骤。
7. 如权利要求5所述的有机电致发光显示面板的制造方法,还包括形成将所述多个像素电极布置成一排的在基板上规定成线状的第二绝缘层的步骤,其中,在包括由第二绝缘层规定成线状的两个或更多相邻的像素电极的基板上的区域上形成所述有机发光层。

有机电致发光显示面板及其制造方法

技术领域

[0001] 本发明涉及有机 EL 显示面板及其制造方法。

背景技术

[0002] 有机 EL (电致发光) 显示面板是具有利用了有机化合物的电致发光的发光元件的显示面板。有机 EL 显示面板具有 EL 器件, 该 EL 器件包括阴极和阳极、以及在两极之间配置的电致发光的有机化合物层。可以将该电致发光的有机化合物大致区分为: 低分子有机化合物的组合(主体材料和掺杂剂材料); 和 高分子有机化合物。

[0003] 作为电致发光的高分子有机化合物的例, 包括被称为 PPV 的聚对苯乙炔或其衍生物等。利用了电致发光的高分子有机化合物的有机 EL 显示面板的特征在于, 能够以比较低的电压进行驱动, 功耗低。

[0004] 另外, 能够将电致发光的有机化合物溶解在有机溶剂中而使其成为墨。例如, 能够将高分子有机化合物溶解在二甲苯或甲苯等芳香族有机溶剂中, 而使其墨化。通过使电致发光的有机化合物墨化, 从而能够通过喷墨法等印刷工艺形成有机发光层。从而, 容易应对显示面板的大画面化, 当前正在积极地进行其研究开发。

[0005] 根据电致发光的高分子有机化合物进行发光的光的颜色((红)Red、(绿)Green 或(蓝)Blue), 使用喷墨等印刷技术对各像素配置电致发光的高分子有机化合物。例如, 从喷墨头滴出包含高分子有机化合物和溶剂的聚合物墨水而印刷到各像素。在向各像素印刷聚合物墨水时, 需要不使聚合物墨水浸入到邻接的像素。

[0006] 为了不使聚合物墨水浸入到邻接的像素, 采用以下的两种方法。

[0007] 第一方法, 设置对像素进行规定的隔壁(隔堤) 来对各像素准确地印刷聚合物墨水。从而, 抑制了墨向邻接的像素浸入(例如, 参照专利文献 1)。

[0008] 第二方法, 利用隔堤对排列成线状的各像素按每列进行规定, 将聚合物墨水印刷成线状。这时, 由于在配置于线状隔堤内的像素电极的边缘有机发光层的膜厚变薄, 从而会发生配置于有机发光层之上的对置电极和像素电极发生短路的情况。对此, 已知有如下技术, 通过以覆盖配置于线状隔堤内的像素电极的边缘的方式配置硅氧化物等绝缘层, 来防止像素电极与对置电极短路。(例如参照专利文献 2 及 3)。

[0009] 并且提出了如下的有机 EL 元件, 即, 利用像素电极上的绝缘层直接覆盖像素电极的边缘的有机 EL 元件(例如, 参照专利文献 4), 和直接或隔着空穴注入层, 利用隔堤基部等绝缘性无机层覆盖像素电极的边缘的有机 EL 元件(例如, 参照专利文献 5 ~ 8)等。另外已知有如下的滤色片, 即, 具有将透明基板上的着色剂层进行间隔的隔堤和将隔堤上及着色剂层的边缘部覆盖的黑阵列的滤色片(例如, 参照专利文献 9)。

[0010] 图 5 表示专利文献 2 所记载的有机 EL 器件 10 的立体图。在沿着线状隔堤 230 的方向和与线状隔堤 230 正交的方向这两个方向, 以将像素电极 210 的边缘覆盖的方式形成有绝缘层 220。图 5 中 100 是基板, 240 是第二隔堤, 300 是像素区域。

[0011] 与对各像素印刷聚合物墨水的第一方法相比, 以包含多个像素的线状印刷聚合物

墨水的第二方法能够简单且迅速地对全部像素印刷聚合物墨水。并且,对于在各像素形成的有机发光层的膜厚均匀性,第二方法比第一方法良好。

[0012] 这是因为,在隔堤的端部,由于表面张力而牵引聚合物墨水。因此,有机发光层的膜厚均匀性容易恶化。由此,与利用隔堤将像素的四方包围的上述第一方法相比,利用隔堤只将像素的侧方包围的上述第二方法,通常能够形成膜厚均匀性更高的有机发光层。

[0013] 另外,在通过喷墨法形成有机发光层的情况下,有可能喷墨头的喷嘴之间存在滴出体积的偏差。喷嘴间滴出体积的偏差直接导致有机发光层膜厚的偏差。向像素状和线状的隔堤滴出时,与向像素状的隔堤滴出相比,在向线状的隔堤滴出的情况下从更多的喷嘴进行滴出。因此,具有减小喷嘴间滴出体积偏差的影响的效果。因此,最近,上述第二方法的研究相比之下稍微盛行。

[0014] 专利文献 1: 日本特开 2006 — 86128 号公报

[0015] 专利文献 2: 日本特开 2009-200049 号公报

[0016] 专利文献 3: 美国专利申请公开第 2009 / 0160322 号说明书

[0017] 专利文献 4: 日本特开 2008-243650 号公报

[0018] 专利文献 5: 日本特开 2009 — 70704 号公报

[0019] 专利文献 6: 美国专利申请公开第 2007 / 0075618 号说明书

[0020] 专利文献 7: 美国专利申请公开第 2005 / 0112341 号说明书

[0021] 专利文献 8: 日本特开 2010 — 33972 号公报

[0022] 专利文献 9: 日本特开 2006 — 243171 号公报

[0023] 在上述以往的结构中,以覆盖配置于线状隔堤内的像素电极的边缘的方式所配置的硅氧化物等绝缘层成为所涂覆的聚合物墨水的基底。因此,在基底存在基板材料、像素电极和绝缘层。若构成基底的材料存在多种,则有时在有机发光层产生不均。这是因为,按每种基底材料而聚合物墨水的润湿性不同。由此,希望基底材料的种类尽可能少。

[0024] 另外,例如,使用溅射法等真空设备形成绝缘膜,并通过使用了光致抗蚀剂法的光刻法对绝缘膜进行图案化,由此制成硅氧化物等无机物的绝缘层。这种方法的制造过程长,使用价格高的真空设备。因此,制造成本高。

[0025] 优选绝缘层为数十 nm 的薄膜。从绝缘层对电极进行绝缘的目的来看,只要是某一定程度以上的膜厚就没有问题。但是,若绝缘层过厚,就不能均匀地形成在其上进行印刷的有机发光层。在不是利用无机膜而是通过涂覆树脂等利用有机膜形成绝缘层的情况下,制造成本变低。另一方面,以数十 nm 的薄膜形成绝缘层是困难的。因此,难以形成均匀的有机发光层。

[0026] 如以上所述,在以往的有机 EL 显示面板中,由于在要印刷有机发光层的面所形成的多种无机绝缘层,而产生有机发光层的涂覆不均。因此,存在以下问题:有机发光层的膜厚产生偏差,其结果,导致产生亮度不均或发光颜色不均,显示质量降低。

发明内容

[0027] 本发明用以解决上述以往的问题,其目的在于,即使在利用线状隔堤规定的多个像素电极所存在的线状的区域形成有机发光层的情况下,也能够形成膜厚均匀性优异的有机发光层,提供亮度不均和发光颜色不均少的显示质量良好的有机 EL 显示面板及其制造

方法。

[0028] 即,本发明第一方面涉及以下所示的有机 EL 显示面板。

[0029] (1)有机 EL 显示面板,包括:基板;配置于所述基板上的多个像素电极;配置于所述基板上及所述像素电极上的、将相互相邻的两个以上的所述像素电极连续覆盖的有机发光层;配置于所述有机发光层上的、覆盖相邻像素电极的相互对置的边缘的绝缘层;和配置于所述有机发光层上及所述绝缘层上的对置电极。

[0030] (2)如(1)所述的有机 EL 显示面板,所述有机发光层将所述基板及所述像素电极连续覆盖。

[0031] (3)如(1)或(2)所述的有机 EL 显示面板,所述基板上还具有将多个所述像素电极规定成线状的第二绝缘层。

[0032] (4)如(3)所述的有机 EL 显示面板,所述绝缘层未配置于所述第二绝缘层的上表面。

[0033] (5)如(1)~(4)中任意一项所述的有机 EL 显示面板,所述绝缘层由使若照射紫外光则经过一定时间后进行固化的延迟固化型树脂组合物固化而形成的树脂构成。

[0034] 本发明的第二方面涉及以下所示的有机 EL 显示面板的制造方法。

[0035] (6)有机 EL 显示面板的制造方法,其特征在于,包括以下步骤:在基板上形成多个像素电极的步骤;形成将相互相邻的两个以上的所述像素电极连续覆盖的有机发光层的步骤;在所述有机发光层上以覆盖所述像素电极的边缘的方式形成绝缘层的步骤;和在所述有机发光层上及所述绝缘层上形成对置电极的步骤。

[0036] (7)如(6)所述的有机 EL 显示面板的制造方法,形成所述有机发光层的步骤是以将所述基板及所述像素电极连续覆盖的方式在所述基板上及所述像素电极上形成有机发光层的步骤。

[0037] (8)如(6)或(7)所述的有机 EL 显示面板的制造方法,其特征在于,还具有形成将所述像素电极规定成线状的第二绝缘层的步骤,在利用所述第二绝缘层规定的线状的区域,以将所述基板及所述像素电极连续覆盖的方式在所述基板上及所述像素电极上形成所述有机发光层。

[0038] (9)如(6)~(8)中任意一项所述的有机 EL 显示面板的制造方法,在形成所述绝缘层的步骤中,对含有延迟固化型树脂组合物的绝缘层材料照射紫外光,以覆盖所述像素电极的边缘的方式在所述有机发光层上涂覆经过紫外线照射的所述绝缘层材料,通过热处理使所涂覆的所述绝缘层材料固化。

[0039] 发明效果

[0040] 如上所述,根据本发明的有机 EL 显示面板及其制造方法,即使在利用线状隔堤形成的区域通过涂覆形成有机发光层的情况下,也能够防止像素电极的边缘和对置电极之间的短路。进而,能够均匀地形成有机发光层。由此,能够以低成本提供有机 EL 显示面板的亮度不均或发光颜色不均少的、显示质量良好的有机 EL 显示面板。

附图说明

[0041] 图 1 是表示实施方式 1 中记载的有机 EL 器件的俯视图(A)、截面 AA' 图(B)及截面 BB' 图(C)的图。

- [0042] 图 2 是表示实施方式 2 中记载的有机 EL 器件的俯视图(A)和截面 CC' 图(B)的图。
- [0043] 图 3 是表示实施方式 3 中记载的有机 EL 器件的平面的图。
- [0044] 图 4 是表示实施方式 4 中记载的有机 EL 器件的俯视图(A)和截面图 DD' 图(B)的图。
- [0045] 图 5 是表示以往的有机 EL 器件的立体图。
- [0046] 图 6 是表示像素电极的短边方向上的膜的纵截面和膜厚均匀性之间的关系关系的图。
- [0047] 图 7 是表示像素电极的长边方向上的膜的纵截面的图。
- [0048] 图中标记说明
- [0049] 10、20、30、40、50 有机 EL 器件
- [0050] 100、500 基板
- [0051] 210、600 像素电极
- [0052] 220、800 绝缘层
- [0053] 230、400 线状隔堤
- [0054] 240 第二隔堤
- [0055] 300 像素区域
- [0056] 610 空穴注入层
- [0057] 700 有机发光层
- [0058] 710 红色有机发光层
- [0059] 720 绿色有机发光层
- [0060] 730 蓝色有机发光层
- [0061] 750 白色有机发光层
- [0062] 900 透明阴极

具体实施方式

[0063] 1. 有机 EL 显示面板

[0064] 本发明的有机 EL 显示面板能够由一个或两个以上的有机 EL 器件构成。

[0065] 所述有机 EL 器件具有基板、像素电极、有机发光层、绝缘层及对置电极。所述有机 EL 器件也可以还具有 TFT(薄膜晶体管)、平坦化膜、空穴注入层、中间层及第二绝缘层(线状隔堤)。

[0066] 所述基板材料根据有机 EL 器件是底部发光型还是顶部发光型而不同。在是底部发光型的情况下,要求基板是透明的。因此,所述基板材料只要是玻璃或透明树脂等即可。另一方面,在是顶部发光型的情况下,不需要基板是透明的。所述基板材料只要具有绝缘性可以是任意的。所谓“基板”,是指具有形成像素电极的表面的部件。所述基板例如包括 TFT 及平坦化膜。

[0067] 所述有机 EL 器件通常与用于驱动有机 EL 器件的薄膜晶体管(驱动 TFT)连接。具体而言,有机 EL 器件的像素电极与驱动 TFT 的源极或漏极电极连接。有机 EL 器件被层叠于 TFT 器件上而配置。

[0068] 在 TFT 上形成有平坦化膜。平坦化膜使 TFT 的表面的凹凸缓和,形成用于形成有

机 EL 器件的平坦的面。平坦化膜具有用于将有机 EL 器件的像素电极与驱动 TFT 的源极或漏极电极连接的接触孔。平坦化膜的厚度通常是 $3 \sim 10 \mu\text{m}$ ，可以大约是 $5 \mu\text{m}$ 。

[0069] 在所述基板上配置有多个所述像素电极。在所述基板包含平坦化膜的情况下，像素电极形成于平坦化膜上。在有机 EL 器件是底部发光型的情况下，要求像素电极是透明电极。作为透明电极的例，包含 ITO (Indium Tin Oxide, 铟锡氧化物) 或 IZO (Indium Zinc Oxide, 铟锌氧化物) 或氧化锡。在有机 EL 器件是顶部发光型的情况下，要求像素电极具有光反射性。作为这种像素电极的例，例如包括含有银的合金，更具体而言包括银钯铜合金 (也称为 APC) 或银铷金合金 (也称为 ARA) 或钼铬合金 (也称为 MoCr) 或镍铬合金 (也称为 NiCr) 或铝合金。像素电极的厚度，通常是 $100 \sim 500\text{nm}$ ，可以大约是 150nm 。

[0070] 所述有机发光层将相互相邻的两个以上的像素电极连续覆盖。所述有机发光层可以将所述基板及所述像素电极直接覆盖，也可以隔有其他层而覆盖。例如，也可以在覆盖除了配置有所述像素电极的部分以外的所述基板的表面的、由玻璃等无机材料形成的像素规定层或由有机材料形成的中间层等其他层上，配置所述有机发光层。另外，也可以在所述像素电极和所述有机发光层之间配置空穴注入层及中间层中的一者或两者。从使有机 EL 器件的构造及制法更简单的观点来看，优选以将所述基板及所述像素电极连续覆盖的方式，在所述基板上及所述像素电极上配置所述有机发光层。

[0071] 所述空穴注入层是由空穴注入材料构成的层。空穴注入材料可以是掺杂了聚苯乙烯磺酸的聚 (3, 4-亚乙基二氧噻吩) (也称为 PEDOT-PSS) 或其衍生物 (共聚物等)，及 WO_x (氧化钨) 或 MoO_x (氧化钼)、 VO_x (氧化钒) 等氧化物或这些的组合、例如掺杂了 Mo 的 WO_x 等。空穴注入层的厚度通常是 10nm 以上 100nm 以下，可以是大约 30nm 。所述空穴注入层通常配置在所述像素电极上，但是也可以覆盖所述基板及所述像素电极这两者。

[0072] 所述中间层具有抑制向空穴注入层输送电子的作用或向有机发光层有效地运送空穴的作用。所述中间层例如是由聚苯胺系的材料构成的层。中间层的厚度通常在 10nm 以上 100nm 以下，优选可以是大约 30nm 。所述中间层可以只覆盖所述像素电极或所述空穴注入层，也可以将所述基板及所述像素电极、或所述基板及所述空穴注入层连续覆盖。

[0073] 所述有机发光层中包含的有机发光层材料例如是高分子系发光材料。作为高分子系发光材料的例，包括聚对苯乙炔 (Poly Phenylene Vinylene (PPV)) 及其衍生物、聚乙炔 (Poly Acetylene) 及其衍生物、聚苯 (Polyphenylene) 及其衍生物、聚对苯乙烯 (Poly para-Phenylene Ethylene) 及其衍生物、聚 (3-己基噻吩) (Poly 3-Hexyl Thiophene (P3HT)) 及其衍生物、聚芴 (PolyFluorene (PF)) 及其衍生物等。有机发光层材料也可以是低分子系发光材料。

[0074] 可以将由有机材料构成的所述空穴注入层、所述中间层以及所述有机发光层配置在由后述的线状隔堤规定的区域内。

[0075] 所述线状隔堤例如由聚酰亚胺或丙烯酸树脂构成。构成所述线状隔堤的树脂也可以含有氟。含氟的树脂只要是在其高分子重复单位中的至少一部分的重复单位具有氟原子即可，不进行特别限定。作为含有氟化合物的树脂的例，包括氟化聚烯烃系树脂、氟化聚酰亚胺树脂、氟化聚丙烯树脂等。所述线状隔堤的距基板的高度通常是 $0.1 \sim 3 \mu\text{m}$ ，特别地优选为 $0.8 \sim 1.2 \mu\text{m}$ 。

[0076] 另外，线状隔堤的形状优选是正锥状。所谓正锥形形状是指，隔堤的壁面倾斜，线

状隔堤的底面的面积比线状隔堤的上表面的面积大的形状。在线状隔堤的形状是锥状的情况下,锥形角度通常是 $20 \sim 80^\circ$,特别优选是 $30 \sim 50^\circ$ 。

[0077] 优选线状隔堤上表面的润湿性低。所谓线状隔堤的上表面是指包含线状隔堤的顶点的面。另外,优选线状隔堤上表面的润湿性比线状隔堤壁面的润湿性低。优选线状隔堤上表面和水之间的接触角是 80° 以上,更优选是 90° 以上。优选线状隔堤上表面与苯甲醚、中间层墨或有机发光层墨之间的接触角是 $30 \sim 70^\circ$ 。另一方面,优选线状隔堤壁面和苯甲醚、中间层墨或有机发光层墨之间的接触角是 $3 \sim 30^\circ$ 。接触角越高则润湿性越低。

[0078] 所述绝缘层被配置在有机发光层上,覆盖所述相互相邻的两个以上的像素电极的、相互对置的边缘。位于所述像素电极的中央部上的有机发光层的部分未由所述绝缘层覆盖。本发明的特征在于,将像素电极的边缘覆盖的绝缘层被配置于有机发光层的上侧(对置电极侧),未配置于比有机发光层靠下的下侧(像素电极侧)。可以直接在有机发光层上配置绝缘层,也可以隔着电子输送层等其他层而配置在有机发光层上。

[0079] 通常,沿着像素电极的长边方向和短边方向这两个方向配置所述绝缘层。在有机 EL 器件包含线状隔堤的情况下,通常,沿着像素电极的长边方向以覆盖像素电极的边缘的方式形成线状隔堤。因此,在有机发光层上,沿着与线状隔堤正交的方向配置绝缘层。也可以在线状隔堤上配置绝缘层,但是,从使对置电极更平坦的观点来看,优选只在位于线状隔堤之间的像素电极的边缘上配置绝缘层。

[0080] 优选利用由于紫外光和热而固化的延迟固化型树脂组合物的固化树脂构成所述绝缘层。若对配置于有机发光层上的树脂层照射紫外光,则有机发光层材料有可能发生劣化。从防止紫外线照射引起的有机发光层的劣化的观点来看,优选利用延迟固化型树脂组合物的固化树脂构成绝缘层。作为这种通过树脂组合物的延迟固化而形成的树脂的例,包括环氧树脂。优选绝缘层的厚度是 $1 \sim 3 \mu\text{m}$ 左右。

[0081] 在有机发光层上及绝缘层上配置所述对置电极。所述对置电极的材料根据所述有机 EL 器件是底部发光型还是顶部发光型而不同。在所述有机 EL 器件是顶部发光型的情况下,对所述对置电极要求光透过性。由此,作为所述对置电极的材料的例,包括 ITO 或 IZO 等。另一方面,在所述有机 EL 器件是底部发光型的情况下,只要所述对置电极的材料是导体则可以是任意的。

[0082] 可以通过将所述有机 EL 器件在同一平面上配置成矩阵状来构成本发明的有机 EL 显示面板。或者,可以通过将所述有机 EL 器件在同一平面上配置成线状来构成本发明的有机 EL 显示面板。可以利用后述的制造方法制造本发明的有机 EL 显示面板。

[0083] 如上所述,即使在通过涂覆法在利用线状隔堤形成的区域形成有机发光层的情况下,也能够防止在像素电极的边缘与对置电极之间的短路,且能够均匀地形成有机发光层。由此能够抑制有机 EL 显示面板的亮度不均和发光颜色不均的产生,以低成本提供显示质量良好的有机 EL 显示面板。

[0084] 2. 本发明的有机 EL 显示面板的制造方法

[0085] 本发明的有机 EL 显示面板的制造方法包括:在基板上形成多个像素电极的步骤;形成将相互相邻的两个以上的所述像素电极连续覆盖的有机发光层的步骤;在所述有机发光层上以覆盖所述像素电极的边缘的方式形成绝缘层的步骤;和在所述有机发光层上及所述绝缘层上形成对置电极的步骤。在得到本发明的效果的范围内,本发明的有机 EL 显示面

板的制造方法也可以还包括其他步骤。作为本发明的有机 EL 显示面板的制造方法的例,例如包括制造所述有机 EL 器件的方法。

[0086] 所述有机 EL 器件的制造方法例如具有:1) 在基板上形成 TFT 的第 1 步骤;2) 在 TFT 上形成平坦化膜的第 2 步骤;3) 在平坦化膜上形成像素电极的第 3 步骤;4) 在像素电极上形成空穴注入层的第 4 步骤;5) 形成以覆盖空穴注入层的一部分的方式配置的、将两个以上的像素区域规定成线状的线状隔堤的第 5 步骤;6) 在利用线状隔堤规定成线状的像素区域内的空穴注入层上,涂覆中间层墨,并进行干燥、烘培来形成中间层的第 6 步骤;7) 在中间层上涂覆有机发光层墨,并进行干燥、烘培来形成有机发光层的第 7 步骤;8) 在有机发光层上沿着与线状隔堤正交的方向,以覆盖像素电极和空穴注入层的层叠膜的边缘的方式形成绝缘层的第 8 步骤;和 9) 以覆盖有机发光层的方式形成对置电极的第 9 步骤。

[0087] 1) 在第 1 步骤中,在基板上形成 TFT。TFT 可以是硅系 TFT,也可以是有机 TFT。

[0088] 2) 在第 2 步骤中,在 TFT 上形成平坦化膜。例如使用感光性树脂通过光刻法形成平坦化膜。在平坦化膜形成用于将 TFT 的电极和像素电极连接的接触孔。

[0089] 3) 在第 3 步骤中,在平坦化膜上形成像素电极。例如,通过溅射法等形成导电体薄膜,并通过蚀刻形成图案,由此形成像素电极即可。不对像素电极的制作方法进行限定。

[0090] 4) 在第 4 步骤中,在像素电极上形成空穴注入层。空穴注入层的材料是过渡金属的氧化物、或 PEDOT 及其他通过涂覆法形成涂膜的材料。例如以氧化钨为材料,通过溅射法在像素电极上形成空穴注入层。

[0091] 5) 在第 5 步骤中,以覆盖空穴注入层的一部分的方式形成将两个以上的像素区域规定成线状的线状隔堤。线状隔堤的材料是由聚酰亚胺或丙烯酸树脂等感光性材料合成的树脂。所述树脂中也可以含有氟。通过光刻处理(涂覆、烘培、曝光、显影、焙烧)来形成隔堤。通常沿所述像素电极的长边方向,以隔着空穴注入层覆盖像素电极的边缘的方式制作所述线状隔堤。

[0092] 6) 在第 6 步骤中,在空穴注入层上涂覆包含中间层材料和溶剂的中间层墨。根据中间层材料的种类决定溶剂。作为溶剂的例,包括苯甲醚等芳香族溶剂。不特别地对涂覆方法进行限定。作为涂覆方法的例包括:喷墨法、滴涂法、喷嘴涂布法、旋涂法、点胶涂覆法、凹版印刷法和凸版印刷法等。优选的涂覆方法是喷墨法。通过对涂覆而成的膜进行干燥、烘培来形成中间层。

[0093] 7) 在第 7 步骤中,在利用所述线状隔堤规定的线状的区域,涂覆包含有机发光层材料和溶剂的有机发光层墨。所涂覆的有机发光层墨包含所期望的发光材料和溶剂。根据发光材料的种类决定溶剂。作为溶剂的例,包括苯甲醚等芳香族系的溶剂。不特别地对涂覆方法进行限定。作为涂覆方法的例,包括:喷墨法、滴涂法、喷嘴涂布法、旋涂法、点胶涂覆法、凹版印刷法和凸版印刷法等。优选,涂覆方法是喷墨法。通过对涂覆而成的膜进行干燥、烘培,形成将所述基板及所述像素电极连续覆盖的有机发光层。

[0094] 8) 在第 8 步骤中,在有机发光层上,在与所述像素电极的长边方向正交的方向,制作覆盖像素电极的边缘的绝缘层。通过利用丝网印刷法或滴涂法或点胶涂覆法等涂覆绝缘层材料来形成绝缘层。在没有线状隔堤的情况下,或者,在离开像素电极的边缘而制作线状隔堤,像素电极的边缘未被线状隔堤覆盖的情况下,还沿着像素电极的长边方向,制作覆盖像素电极的边缘的绝缘层。

[0095] 在利用所述延迟固化型树脂构成所述绝缘层的情况下,在将含有延迟固化型树脂组合物的所述绝缘层材料涂覆于有机发光层上之前,对所述绝缘层材料照射紫外光。然后,将经过紫外线照射的所述绝缘层材料,以覆盖所述像素电极的边缘的方式涂覆于所述有机发光层上。然后通过对所涂覆的所述绝缘层材料进行热处理,使其固化来制作绝缘层。作为所述延迟固化型树脂组合物的例,包括例如记载在日本特开 2011 - 38090 号公报的环氧树脂、具有环氧基和羟基的脂肪族化合物、以及含有阳离子聚合引发剂的组合物。

[0096] 9) 在第 9 步骤中,以覆盖有机发光层及绝缘层的方式形成对置电极。例如通过溅射法利用 ITO 等透明导电材料等形成对置电极。

[0097] 此外,所述有机 EL 器件的制造方法不限于上述的方法。例如,在上述制造方法中,也可以不形成平坦化膜而在基板上配置像素电极。这种情况下,可以省略第 2 步骤。另外,在所述制造方法中,也可以不形成中间层而在像素电极上及基板上形成有机发光层。这种情况下,可以省略第 6 步骤。或者,所述制造方法还可以包括从像素电极之间的基板表面去除中间层的工序。这种情况下,还可以在第 6 步骤和第 7 步骤之间包括从基板表面去除中间层墨的涂膜的工序。进而,所述制造方法也可以利用像素规定层覆盖基板的像素电极之间以外的表面。这种情况下,还可以在第 3 步骤和第 4 步骤之间包括形成像素规定层的工序。

[0098] 以下参照附图说明本发明的实施方式。

[0099] (实施方式 1)

[0100] 在实施方式 1 中说明顶部发光型的有机 EL 器件。

[0101] 图 1 (A) 表示本发明实施方式 1 的有机 EL 器件 20 的俯视图。图 1 (B) 表示图 1 (A) 中的有机 EL 器件的 AA' 截面图。图 1 (C) 表示图 1 (A) 中的有机 EL 器件的 BB' 截面图。此外,在图 1 (A)、图 2 (A)、图 3 (A) 及图 4 (A) 中省略了透明阴极 900。

[0102] 图 1 (B) 及 (C) 中的有机 EL 器件 20 具有:基板 500、像素电极 600、空穴注入层 610、有机发光层 700、绝缘层 800、线状隔堤 400 和透明阴极 900。基板 500 例如是玻璃板。

[0103] 像素电极 600 是配置于基板 500 上的导电层。像素电极 600 例如由 APC 合金构成。优选,像素电极 600 的厚度是 100 ~ 200nm。

[0104] 空穴注入层 610 配置于像素电极 600 上。空穴注入层 610 由氧化钨(WO_x) 构成。空穴注入层 610 的优选厚度是 5 ~ 30nm。

[0105] 线状隔堤 400 对有机发光层 700 的区域进行规定。具体而言,以将两个以上的像素电极 600 规定成线状的方式形成为线状。另外,以覆盖空穴注入层 610 的至少一部分的方式配置线状隔堤 400。例如,以隔着空穴注入层 610 覆盖像素电极 600 的沿长边方向的边缘的方式配置线状隔堤 400。线状隔堤 400 例如由氟化丙烯酸树脂构成。优选,线状隔堤 400 的距基板上的空穴注入层 610 的高度是 0.1 ~ 3 μm 。另外,以露出空穴注入层 610 的方式形成线状隔堤 400。

[0106] 有机发光层 700 配置于空穴注入层 610 上。有机发光层 700 是对位于像素电极 600 之间的基板 500 上、及空穴注入层 610 上进行覆盖的连续的层。像素电极 600 的边缘隔着空穴注入层 610 而被有机发光层 700 覆盖(例如图 1 (B) 的标号 710)。有机发光层 700 的优选厚度是 50 ~ 150nm。有机发光层 700 是由聚氟的衍生物构成的层。

[0107] 绝缘层 800 在有机发光层 700 上形成于与线状隔堤 400 正交的方向上。以隔着有

机发光层 700 及空穴注入层 610 将像素电极 600 的边缘覆盖的方式形成绝缘层 800。有时形成于像素电极 600 及空穴注入层 610 上的有机发光层 700 的膜厚在这些层的边缘变薄。因此,像素电极 600 和透明阴极 900 会发生短路。但是,通过在有机发光层 700 上形成绝缘层 800 抑制了该短路。希望绝缘层 800 的膜厚是 $0.5 \sim 3 \mu\text{m}$ 左右。以连续覆盖从沿着线状隔堤 400 而邻接的两个像素电极 600 中的一方的像素电极 600 的边缘通过基板 500 上而至另一方的像素电极 600 的边缘的方式,形成绝缘层 800。

[0108] 透明阴极 900 是配置于有机发光层 700 上及绝缘层 800 上的光透过性的导电层。透明阴极 900 的材料例如是 ITO。

[0109] 若对像素电极 600 和透明阴极 900 之间施加电压,则从像素电极 600 向有机发光层 700 注入空穴,从透明阴极 900 向有机发光层 700 注入电子。所注入的空穴和电子在有机发光层 700 的内部结合,产生激子。由于该激子有机发光层 700 发光,通过透明阴极 900 发出光。

[0110] 接着说明有机 EL 器件 20 的制造过程。有机 EL 器件 20 的制造方法具有以下步骤:1)在基板 500 上形成像素电极 600 及空穴注入层 610 的第 1 步骤;2)形成覆盖空穴注入层 610 的至少一部分的、将两个以上的像素电极 600 规定成线状的线状隔堤 400 的第 2 步骤;3)在空穴注入层 610 上形成有机发光层 700 的第 3 步骤;4)在有机发光层 700 上沿着与线状隔堤 400 正交的方向形成绝缘层 800 的第 4 步骤;和 5)形成透明阴极 900 的第 5 步骤。

[0111] 1)第 1 步骤包括:通过蒸镀法或溅射法等,在基板 500 上形成像素电极 600 的材料膜的步骤;和对材料膜进行蚀刻,图案化形成像素电极 600 的步骤。进而,在像素电极 600 上形成空穴注入层 610。制造方法与像素电极 600 相同,通过溅射法等进行成膜,通过蚀刻进行图案化。

[0112] 2)在第 2 步骤中,在空穴注入层 610 上以使其一部分露出的方式形成线状隔堤 400。例如通过光刻法形成线状隔堤 400。具体而言是材料涂覆、预烘、曝光、显影、后烘的工序。不特别地进行限定,但是例如,以 100°C 、2 分钟的条件进行预烘。使 365nm 为主峰的 i 线以曝光量 $200\text{mJ}/\text{cm}^2$ 的条件进行曝光。以利用 0.2% 的 TMAH 显影 60 秒,并利用纯水漂洗 60 秒的条件进行显影。利用洁净烘箱以 220°C 60 分钟的条件进行后烘。

[0113] 3)在第 3 步骤中,例如通过喷墨法在空穴注入层 610 上形成有机发光层 700。在通过喷墨法将有机发光层墨在利用线状隔堤 400 规定的像素区域的整个区域进行涂覆后,对所得到的墨涂膜进行干燥、烘培。例如将基板放入真空腔,并进行减压,由此进行干燥。利用真空泵进行排气使压力达到 5Pa 左右,由此进行减压。温度是 25°C 。例如利用加热板以 130°C 烘培 10 分钟。

[0114] 4)在第 4 步骤中,例如通过丝网印刷法形成绝缘层 800。使膜厚为 $1 \mu\text{m}$,以覆盖像素电极 600 及空穴注入层 610 的边缘且与线状隔堤 400 正交的方式形成绝缘层 800。在线状隔堤 400 上也连续形成绝缘层 800。作为材料,使用延迟固化型的感光性树脂组合物。若在涂覆所述材料后被紫外光照射,则有时有机发光层 700 发生劣化。因此,利用丝网印刷法涂覆预先经过紫外光照射的所述材料,形成绝缘层 800。例如以光的波长为 365nm 、曝光量为 $1\text{J}/\text{cm}^2$ 的条件进行紫外光的照射。对所述材料的涂膜,以 80°C 加热 1 小时,使其固化。

[0115] 5)在第 5 步骤中,例如通过蒸镀法在有机发光层 700 上及绝缘层 800 上形成透明

阴极 900。

[0116] 根据以上那样的方式,即使在通过涂覆在利用线状隔堤 400 形成的区域形成有机发光层 700 的情况下,也可以抑制在像素电极 600 的边缘像素电极 600 和透明阴极 900 发生短路的情况。另外,能够均匀地形成有机发光层 700。

[0117] 另外,通过形成线状隔堤 400,能够将 Red (红色有机发光层 710)、Green (绿色有机发光层 720)、Blue (蓝色有机发光层 730) 这三种颜色的有机发光层分开进行涂抹。由此,能够提供全色的有机 EL 显示面板。当然,也可以不将三种颜色分开进行涂抹,而是通过在白色的单色有机 EL 器件上重叠 Red、Green、Blue 这三种颜色的滤色片,来提供全色的有机 EL 显示面板。这种情况下,因为亮度由于滤色片而衰减,而需要提高驱动电压,从而有时导致有机 EL 器件的寿命缩短。

[0118] (实施方式 2)

[0119] 图 2 (A) 是本发明实施方式 2 的有机 EL 器件 30 的俯视图。图 2 (B) 是图 2 (A) 中的有机 EL 器件的 CC' 截面图。

[0120] 绝缘层 800 不是以跨越沿着线状隔堤 400 而邻接的像素电极 600 的方式形成,而是以独立地覆盖像素电极 600 的短边方向的边缘的每个边缘的方式而形成。这以外的结构与实施方式 1 相同。

[0121] 根据以上那样的方式,即使在通过涂覆在利用线状隔堤 400 形成的区域形成有机发光层 700 情况下,也能够防止在像素电极 600 的边缘产生的像素电极 600 与透明阴极 900 之间的短路,且,能够均匀地形成有机发光层 700。

[0122] 另外,在有机发光层 700 的上部形成的绝缘层 800 的体积进一步变小。因此,能够使来自绝缘层 800 的脱气进一步减少,能够进一步抑制有机发光层 700 的劣化。

[0123] (实施方式 3)

[0124] 图 3 是本发明实施方式 3 的有机 EL 器件 40 的俯视图。在线状隔堤 400 上不形成绝缘层 800。通过断续地只在利用线状隔堤 400 规定的像素区域内涂覆绝缘层材料,从而以覆盖像素电极及空穴注入层的边缘的方式形成绝缘层 800。这以外的结构与实施方式 2 相同。

[0125] 根据以上那样的方式,即使在通过涂覆在利用线状隔堤 400 形成的区域形成有机发光层 700 的情况下,也能够防止在像素电极的边缘产生的像素电极与透明阴极之间的短路,且,能够均匀地形成有机发光层 700。另外,通过不在线状隔堤 400 的上表面形成绝缘层 800,从而有机 EL 器件的上表面的凹凸进一步变小。有机 EL 器件的发光特性由于环境中的氧或水而逐渐劣化。因此,一般地,利用树脂或薄膜形成密封层。要求密封层有被覆性。显然,若被覆对象物的凸凹大,则被覆性变差。因此,能够使器件的凸凹小的实施方式 3 的有机 EL 器件进一步提高了密封层的被覆性。因此,能够提供发光特性的劣化更少的有机 EL 器件。

[0126] (实施方式 4)

[0127] 图 4 (A) 是本发明实施方式 4 的有机 EL 器件 50 的俯视图。图 4 (B) 是图 4 (A) 中的有机 EL 器件的 DD' 截面图。在实施方式 4 中,未形成隔堤。利用旋涂法或狭缝涂覆法形成在具有像素电极 600 的基板 500 的表面的整个区域扩展的白色有机发光层 750。以隔着白色有机发光层 750 覆盖像素电极 600 的边缘的方式,在白色有机发光层 750 上以井字

状形成绝缘层 800。以覆盖白色有机发光层 750 及绝缘层 800 的方式形成透明阴极 900。根据以上形成了白色的有机 EL 器件。

[0128] 根据以上那样的结构,能够抑制由于在像素电极的边缘有机发光层的膜厚变薄引起的像素电极与对置电极之间的短路。因此,能够提供发光特性优异的有机 EL 器件。

[0129] [实施例]

[0130] 在实施例中,当在涂覆有机发光层的面只配置反射电极的情况,和配置反射电极与绝缘层的情况下,有机发光层的膜形状不同,对此,利用试验数据进行说明。

[0131] (实施例)

[0132] 通过溅射法,在旭硝子株式会社制玻璃基板 AN100 (370mm×470mm×0.7mm) 上以 150nm 的厚度形成银钯铜(APC)膜作为像素电极。

[0133] 利用光刻法在形成有 APC 膜的玻璃基板上形成线状隔堤。使用旭硝子制的丙烯酸树脂材料作为线状隔堤的材料。通过旋涂法形成丙烯酸树脂材料的涂膜,以 100℃ 温度进行 2 分钟的预烘。接着,通过光掩膜照射紫外光。这次使用的隔堤材料是负型材料,被曝光部分进行交联反应而固化。紫外光的波长是以 365nm 为主峰的宽带。曝光照度是 20mW/cm²,曝光时间是 10 秒。接下来,使用 0.2% 的 TMAH 水溶液(东京应化制 NMD-3)进行了显影。在利用纯水洗净显影液后,利用洁净烘箱以温度 220℃ 进行 60 分钟的后烘。

[0134] 接着,通过喷墨法,在利用线状隔堤规定的区域内印刷含有有机发光层材料的有机发光层墨。作为有机发光层墨的溶剂使用环己苯。通过减压干燥使所印刷的墨干燥。通过将基板放置真空腔内,并利用真空泵使干燥室内进行排气,由此进行减压干燥。排气速度是在 30 秒内从大气压开始使干燥室内进行排气而达到 10Pa 的速度。干燥温度是 25℃。然后,利用加热板以 130℃ 烘培 10 分钟。

[0135] 利用原子力显微镜(TAKANO 株式会社制 AS-7B)对通过以上方法制作的有机发光层的膜形状进行测定。图 6 (A) 表示像素电极的短边方向(沿图 1 (A) 的 BB' 线的方向)上的膜纵截面和膜厚均匀性。将测定区域设为并排的两个线状隔堤之间(图 6(B))。另外,图 7 (A) 表示像素电极的长边方向(沿图 1 (A) 的 AA' 线的方向)上的膜纵截面。将测定区域设为并排的两个绝缘层之间(图 7 (B))。

[0136] (比较例)

[0137] 在旭硝子株式会社制玻璃基板 AN100 (370mm×470mm×0.7mm) 上通过溅射法以 150nm 的厚度形成银钯铜(APC)膜作为像素电极。

[0138] 以覆盖所形成的 APC 膜的边缘的方式形成绝缘层。绝缘层是通过溅射法形成的厚度为 100nm 的氧化硅(SiO₂)膜。在此基础上通过光刻法形成线状隔堤。线状隔堤的形成条件与实施例相同。

[0139] 接下来,在利用线状隔堤规定的区域形成有机发光层,并对膜形状进行了评价。有机发光层的形成条件及评价方法与实施例相同。

[0140] (实施例及比较例的评价)

[0141] 图 6 表示实施例及比较例中的有机发光层的膜纵截面和作为膜形状的指标的膜厚均匀性。膜厚均匀性是利用(式 1)表示的值。

[0142] (式 1)

[0143] 膜厚均匀性(%) = {(膜厚最大值 - 膜厚最小值) / (2 × 平均膜厚)} × 100

[0144] 可知,与实施例相比,比较例的膜纵截面成为歪斜的形状。对于像素电极的短边方向上的膜厚均匀性,实施例中是 14.8%,比较例中是 33.4%。在实施例中印刷有机发光层的基底是玻璃和 APC 膜,在比较例中是玻璃和 APC 膜和 SiO₂膜。这样,对于在基底表面部分地分布的材料种类,与实施例相比,比较例的种类多。由于按每种材料而润湿性不同,所以基底的所述材料的种类越多,越容易产生涂覆不均。

[0145] 根据以上可知,印刷有机发光层的基底的所述材料的种类越少则能够形成膜厚越均匀的有机发光层。在有机 EL 显示面板中,若有机发光层的膜厚不均匀,则产生亮度不均或发光颜色不均,显示质量降低。因此,本发明的有机 EL 显示面板的有机发光层膜厚均匀,显示质量优异。

[0146] 本申请主张 2011 年 4 月 22 日提交的日本专利申请特愿第 2011 - 095748 号的优先权。该申请说明书中记载的内容全部引用于本申请说明书。

[0147] 工业实用性

[0148] 即使在通过涂覆在利用线状隔堤形成的区域形成有机发光层的情况下,本发明的有机 EL 显示面板也能够防止在像素电极的边缘像素电极与对置电极短路,且能够均匀地发光,因此,能够以低成本提供显示质量良好的有机 EL 显示面板。不仅将其利用于有机 EL 电视,也适于文字处理机、个人电脑等移动式信息处理装置、手表式电子设备等各种电子设备的显示单元。

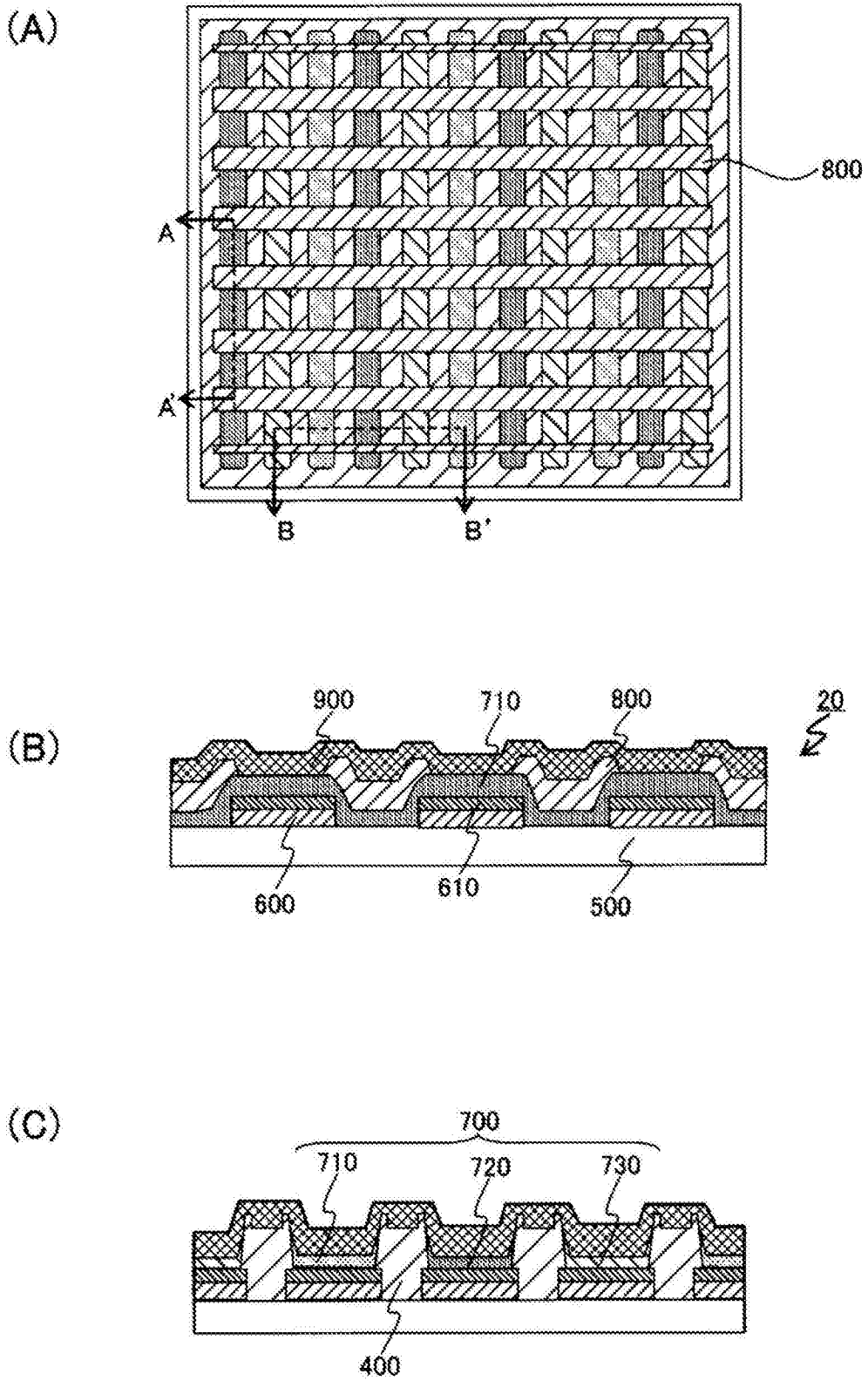
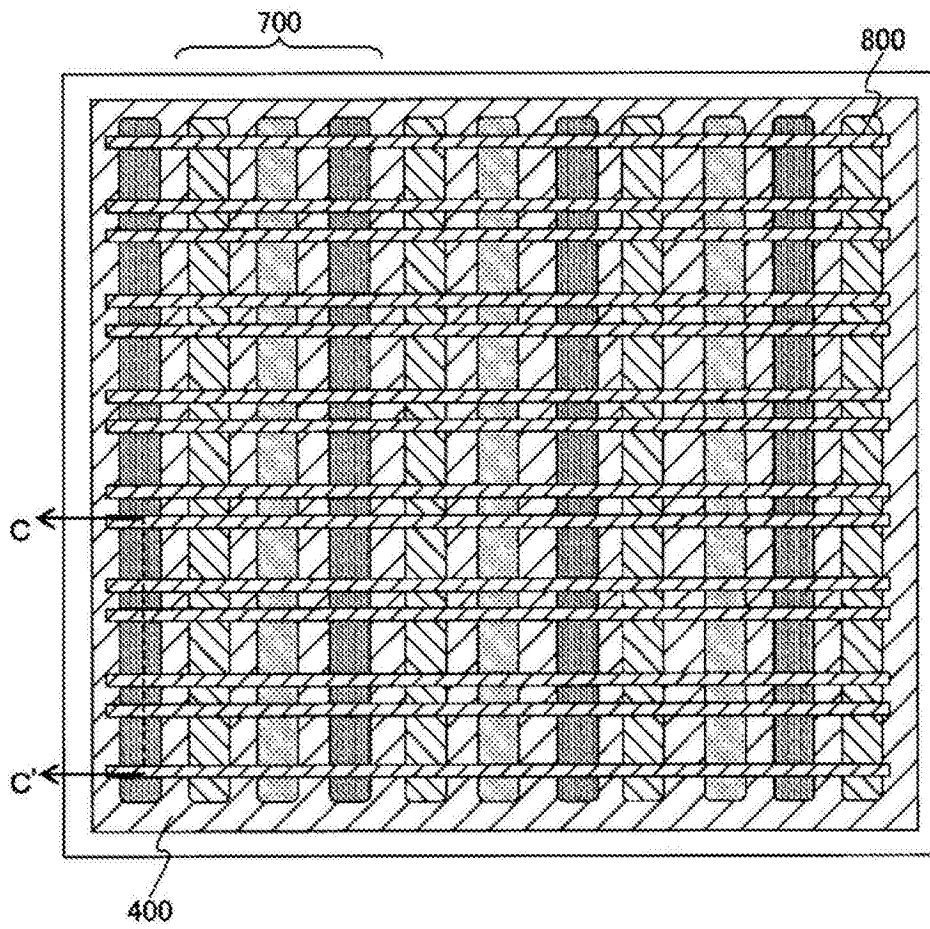


图 1

(A)



(B)

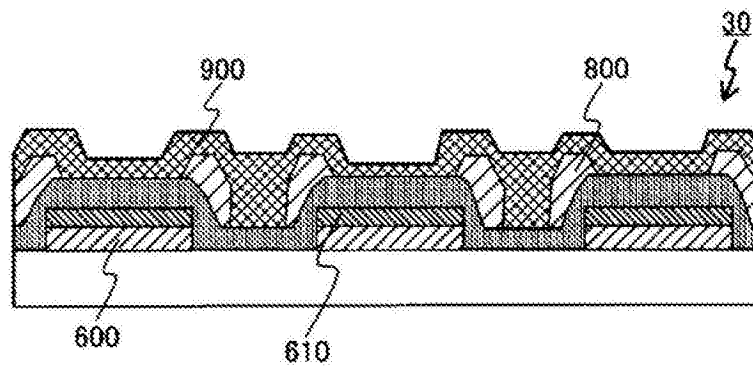


图 2

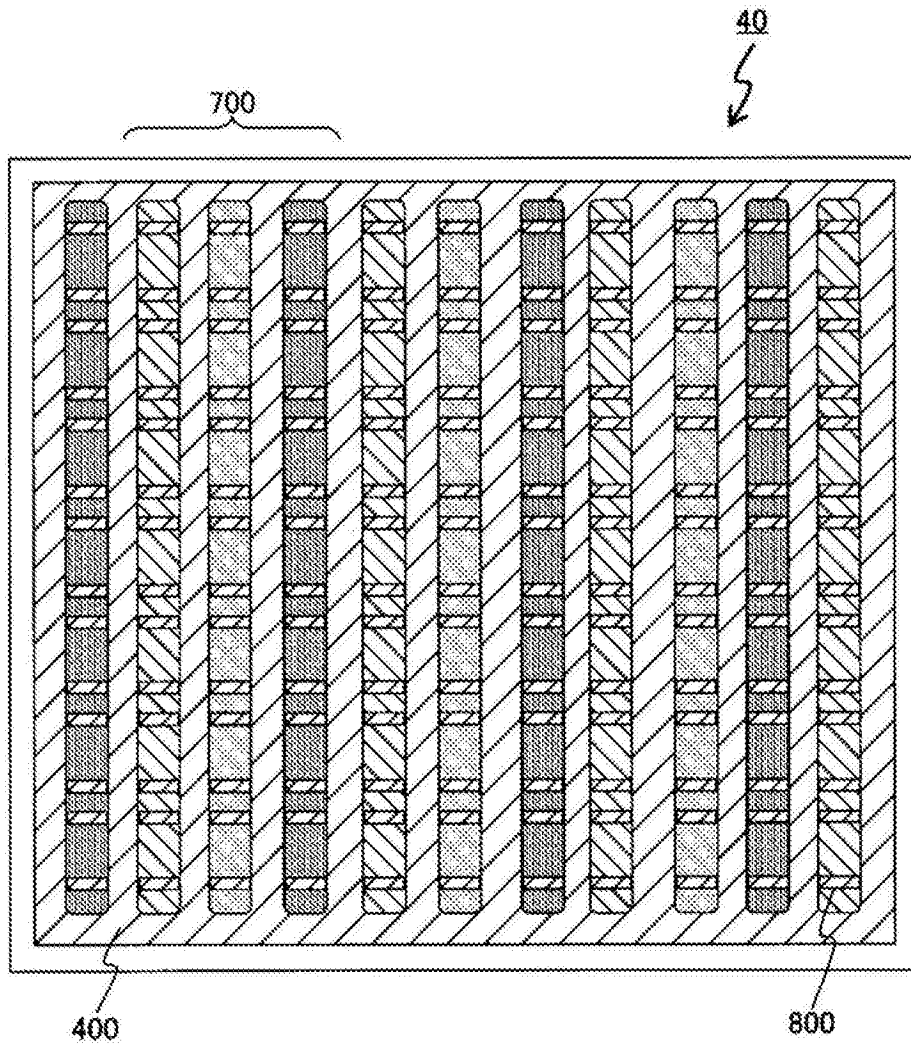


图 3

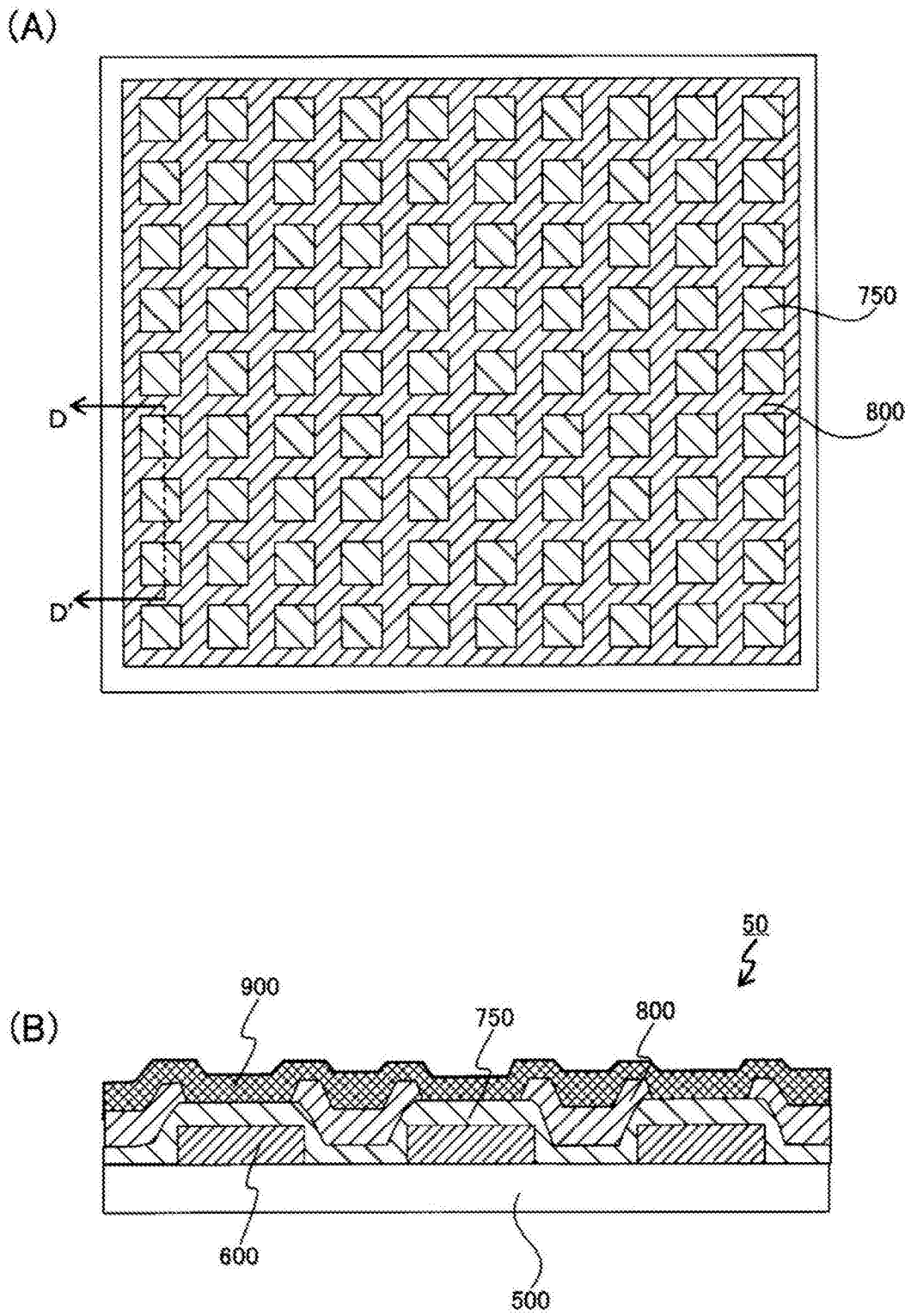


图 4

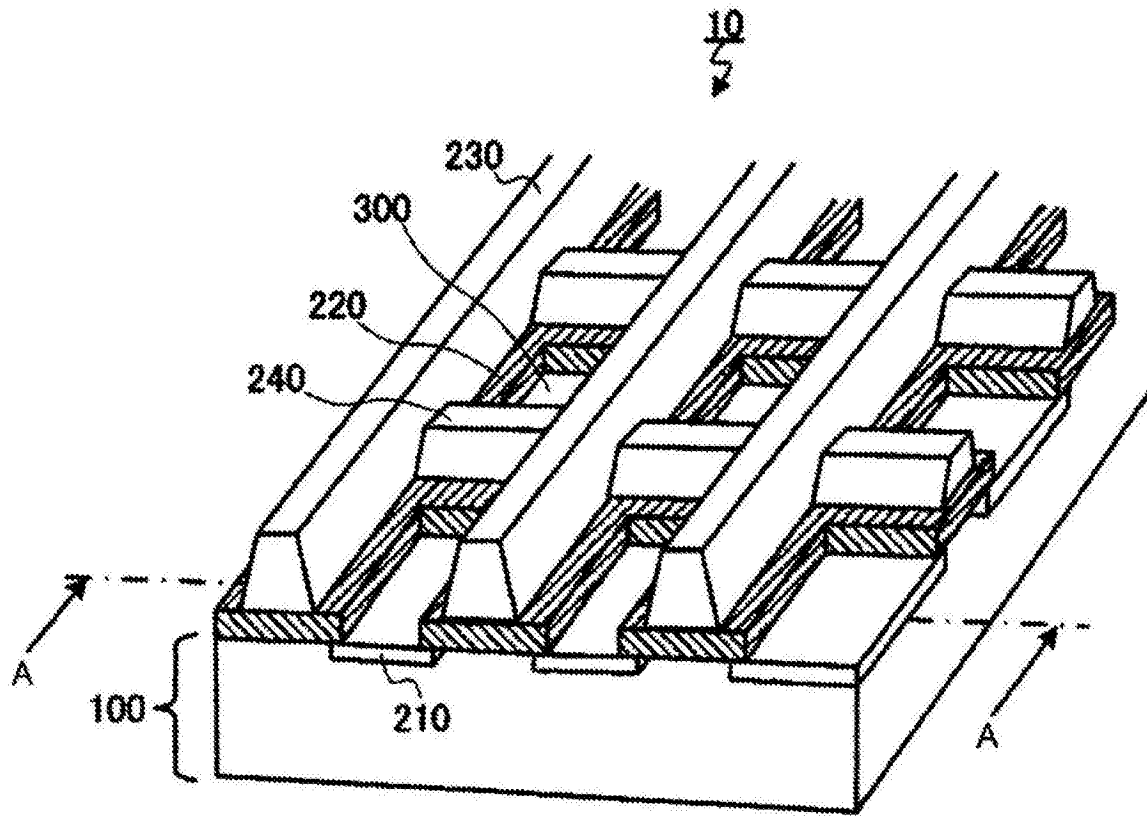


图 5

(A)

	实施例	比较例
膜纵截面		
膜厚均匀性	14.8%	33.4%

(B)

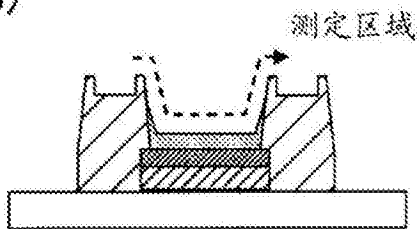
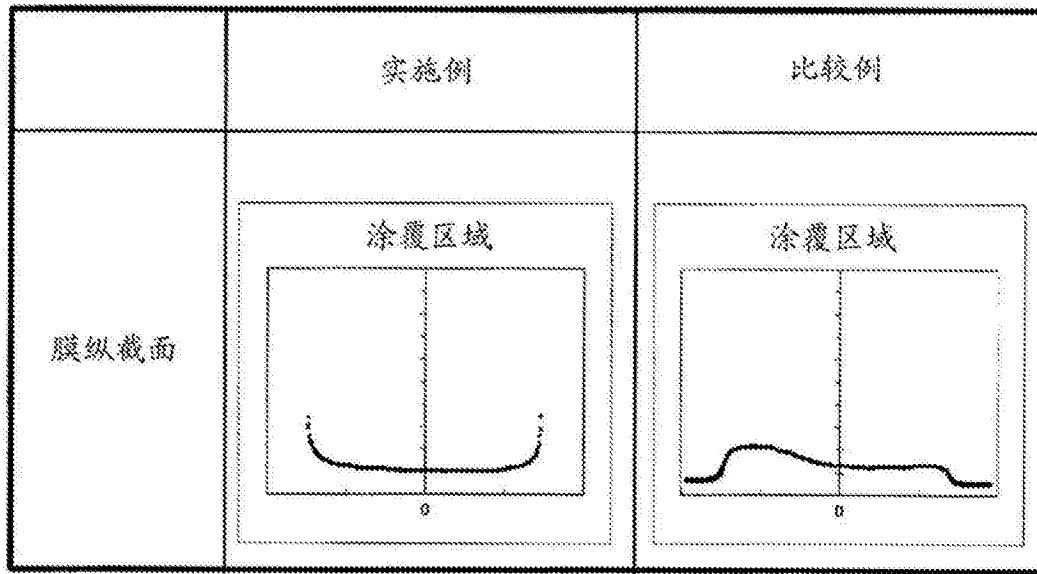


图 6

(A)



(B)

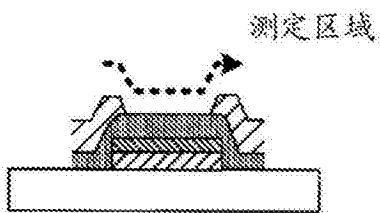


图 7

专利名称(译)	有机电致发光显示面板及其制造方法		
公开(公告)号	CN102960068B	公开(公告)日	2015-12-23
申请号	CN201280001748.2	申请日	2012-04-09
[标]申请(专利权)人(译)	松下电器产业株式会社		
申请(专利权)人(译)	松下电器产业株式会社		
当前申请(专利权)人(译)	株式会社日本有机雷特显示器		
[标]发明人	中谷修平		
发明人	中谷修平		
IPC分类号	H05B33/22 G09F9/30 H01L27/32 H01L51/50 H05B33/10 H05B33/12		
CPC分类号	H01L51/5203 H01L27/3246 H01L27/3283 H01L51/56 H05B33/10		
代理人(译)	张劲松		
优先权	2011095748 2011-04-22 JP		
其他公开文献	CN102960068A		
外部链接	Espacenet SIPO		

摘要(译)

本发明提供即使在线状隔堤间形成发光层的情况下，也能够抑制有机发光层涂覆不均引起的亮度不均或发光颜色不均的产生的、显示质量良好的有机电致发光显示面板及其制造方法。本发明在有机发光层上且以覆盖像素电极的边缘的方式形成成为有机发光层的涂覆不均的原因的绝缘层。能够抑制有机发光层的膜形状不均，从而能够提供和制造亮度不均或发光颜色不均少的显示质量优异的有机电致发光显示面板。另外，能够提供和制造防止了像素电极与对置电极之间的短路的有机电致发光显示面板。

