



(12) 发明专利

(10) 授权公告号 CN 102622966 B

(45) 授权公告日 2015. 02. 04

(21) 申请号 201210125903. 3

CN 101315504 A, 2008. 12. 03,

(22) 申请日 2012. 04. 26

CN 1455914 A, 2003. 11. 12,

(73) 专利权人 福州华映视讯有限公司

审查员 李小艳

地址 350015 福建省福州市马尾区科技园区
兴业路 1 号

专利权人 中华映管股份有限公司

(72) 发明人 孙伯彰 陈盈惠 黄金海

(74) 专利代理机构 福州元创专利商标代理有限
公司 35100

代理人 蔡学俊

(51) Int. Cl.

G09G 3/32 (2006. 01)

(56) 对比文件

CN 102298893 A, 2011. 12. 28,

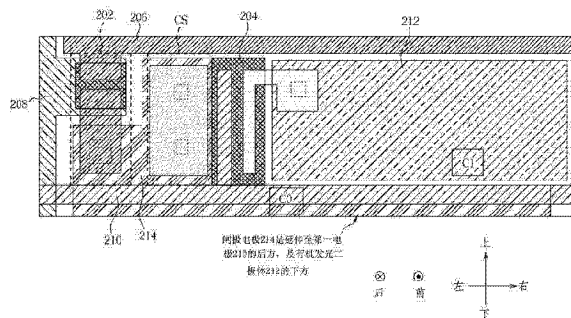
权利要求书1页 说明书5页 附图5页

(54) 发明名称

主动式有机发光二极管显示器的像素的驱动
电路

(57) 摘要

本发明涉及主动式有机发光二极管显示器的
像素的驱动电路,该电路包含一第一开关、一储存
电容及一第二开关。该第一开关、该储存电容与
该第二开关是形成于一数据线、一扫描线、一第
一电极与一有机发光二极管之间。该第一开关具
有一第一端,耦接于该数据线,一第二端,耦接
于该扫描线,及一第三端;该储存电容的第一端
是耦接于该第一开关的第三端;该第二开关具
有一第一端,耦接于该第一电极,一第二端,耦
接于该储存电容的第一端,及一第三端,耦接于
该有机发光二极管;该第二开关的第二端是延
伸至该第一电极的后方及该有机发光二极管的
下方。本发明不仅可增加一面板的亮度均匀度,
亦可增加该驱动电路的电流驱动能力,进而达到
节省功耗的目的。



1. 一种主动式有机发光二极管显示器的像素的驱动电路,其特征在于,包含:

一第一开关,形成于一数据线、一扫描线、一第一电极与一有机发光二极管之间,该第一开关具有一第一端,耦接于该数据线,一第二端,耦接于该扫描线,及一第三端;

一储存电容,形成于该数据线、该扫描线、该第一电极与该有机发光二极管之间,该储存电容的第一端耦接于该第一开关的第三端;及

一第二开关,形成于该数据线、该扫描线、该第一电极与该有机发光二极管之间,该第二开关具有一第一端,耦接于该第一电极,一第二端,耦接于该储存电容的第一端,及一第三端,耦接于该有机发光二极管;

其中该第二开关的第二端是延伸至该第一电极的后方及该有机发光二极管的下方;

其中当该第一开关开启时,该储存电容根据该数据在线的数据电压,充放电至一对应的灰阶电压;当该第一开关关闭时,该第二开关是用以根据该储存电容所储存的该对应的灰阶电压,产生一驱动电流以驱动该有机发光二极管;

其中该对应的灰阶电压,在该第一开关开启与关闭时的一电压变化量 ΔV 是由下式所决定:

$$\Delta V = (V_{gh} - V_{gl}) \times \frac{C_{gd}}{C_s + C_{gd} + C_0 + C_1};$$

其中:

V_{gh} 是在该第一开关开启时,该第二开关的第二端所接收的一高电压;

V_{gl} 是在该第一开关关闭时,该第二开关的第二端所接收的一低电压;

C_s 是该储存电容;

C_{gd} 是该第一开关的寄生电容;及

C_0 和 C_1 是该第二开关的寄生电容。

2. 根据权利要求 1 所述的主动式有机发光二极管显示器的像素的驱动电路,其特征在于:其中该第一开关、该储存电容及第二开关的制程是一非晶硅(A-Si)薄膜晶体管制程。

3. 根据权利要求 1 所述的主动式有机发光二极管显示器的像素的驱动电路,其特征在于:其中该第一电极是用以接收一第一电压。

4. 根据权利要求 1 所述的主动式有机发光二极管显示器的像素的驱动电路,其特征在于:其中该第一电极是用以耦接一地端。

主动式有机发光二极管显示器的像素的驱动电路

技术领域

[0001] 本发明是有关于一种主动式有机发光二极管显示器的像素的驱动电路,尤指一种改变像素的布局方式,以增加电流驱动能力,进而达到节省功耗的目的的主动式有机发光二极管显示器的像素的驱动电路。

背景技术

[0002] 请参照第 1A 图,第 1A 图是为主动式有机发光二极管显示器 (Active Matrix Organic Lighting-Emitting Diode, AMOLED) 的传统式像素单元 100 的示意图。当像素单元 100 中的薄膜晶体管 (thin-film transistor, TFT) 102 接收扫描线 104 所输出的控制讯号 VG 是为高电位 VDDG 时,薄膜晶体管 102 开启以及数据线 106 根据数据电压 VD 将像素单元 100 中的储存电容 CS 充放电至相对应的灰阶电压 Vgray。此时,薄膜晶体管 102 的闸极电位是为控制讯号 VG 的电位 VDDG。然后,当薄膜晶体管 102 根据控制讯号 VG 关闭时,薄膜晶体管 108 即可根据灰阶电压 Vgray,产生一驱动电流 I_{OLED} 以驱动一有机发光二极管 110。另外,如第 1A 图所示,Cgd 是为薄膜晶体管 102 的寄生电容。请参照第 1B 图,第 1B 图是为说明当薄膜晶体管 102 根据控制讯号 VG 关闭时,因为薄膜晶体管 102 的寄生电容 Cgd 漏电的影响,造成储存电容 CS 的灰阶电压 Vgray 变动的示意图。如第 1B 图所示,当薄膜晶体管 102 根据扫描线 104 所输出的控制讯号 VG 关闭 (薄膜晶体管 102 的闸极电位是为低电位 VEEG) 时,储存电容 CS 的灰阶电压 Vgray 会因为薄膜晶体管 102 的寄生电容 Cgd 漏电的影响而产生一电压变化量 ΔV ,其中电压变化量 ΔV 是由式 (1),以及驱动电流 I_{OLED} 是由式 (2) 所决定:

$$[0003] \quad \Delta V = (V_{gh} - V_{gl}) \times \frac{C_{gd}}{CS + C_{gd}} \quad (1)$$

$$[0004] \quad I_{OLED} = K(V_{108GS} - V_{108TH})^2 = K((V_{108G} - V_{108S}) - V_{108TH})^2 \quad (2)$$

[0005] 在式 (1) 中, V_{gh} 是为薄膜晶体管 108 的闸极端所接收的一高电压和 V_{gl} 是为薄膜晶体管 108 的闸极端所接收的一低电压。在式 (2) 中, V_{108GS} 是为薄膜晶体管 108 的闸源极电压、 V_{108G} 是为薄膜晶体管 108 的闸极电压 (等于 $V_{gray} - \Delta V$)、 V_{108S} 是为薄膜晶体管 108 的源极电压以及 V_{108TH} 是为薄膜晶体管 108 的阈值电压。因此,由式 (2) 可以知道当电压变化量 ΔV 越小则薄膜晶体管 108 的电流驱动能力将会越好,进而达到节省功率消耗。

[0006] 由式 (1) 可知,增加储存电容 CS 的电容值或是增加薄膜晶体管 102 的寄生电容 Cgd 都可降低电压变化量 ΔV 。但是增加储存电容 CS 的电容值意味着要增加储存电容 CS 的面积,导致开口率下降。

发明内容

[0007] 本发明的目的是提供一种主动式有机发光二极管显示器的像素的驱动电路,其不仅可增加一面板的亮度均匀度,亦可增加该驱动电路的电流驱动能力,进而达到节省功耗

的目的。

[0008] 本发明采用以下方案实现：一种主动式有机发光二极管显示器的像素的驱动电路，该驱动电路包含一第一开关、一储存电容及一第二开关。该第一开关系形成于一数据线、一扫描线、一第一电极与一有机发光二极管之间，该第一开关具有一第一端，耦接于该数据线，一第二端，耦接于该扫描线，及一第三端；该储存电容是形成于该数据线、该扫描线、该第一电极与该有机发光二极管之间，该储存电容的第一端耦接于该第一开关的第三端；该第二开关系形成于该数据线、该扫描线、该第一电极与该有机发光二极管之间，该第二开关具有一第一端，耦接于该第一电极，一第二端，耦接于该储存电容的第一端，及一第三端，耦接于该有机发光二极管；其中该第二开关的第二端是延伸至该第一电极的后方及该有机发光二极管的下方。

[0009] 在本发明一实施例中，其中该第一开关、该储存电容及第二开关的制程是一非晶硅 (A-Si) 薄膜晶体管制程。

[0010] 在本发明一实施例中，其中当该第一开关开启时，该储存电容根据该数据在线的数据电压，充放电至相对应的一灰阶电压；当该第一开关关闭时，该第二开关是用以根据该储存电容所储存的该对应的灰阶电压，产生一驱动电流以驱动该有机发光二极管。

[0011] 在本发明一实施例中，其中该对应的灰阶电压，在该第一开关开启与关闭时的一电压变化量 ΔV 是由下式所决定：

$$[0012] \quad \Delta V = (V_{gh} - V_{gl}) \times \frac{C_{gd}}{C_s + C_{gd} + C_0 + C_1} ;$$

[0013] 其中：

[0014] V_{gh} 是在该第一开关开启时，该第二开关的第二端所接收的一高电压；

[0015] V_{gl} 是在该第一开关关闭时，该第二开关的第二端所接收的一低电压；

[0016] C_s 是该储存电容；

[0017] C_{gd} 是该第一开关的寄生电容；及

[0018] C_0 和 C_1 是该第二开关的寄生电容。

[0019] 在本发明一实施例中，其中该第一电极是用以接收一第一电压。

[0020] 在本发明一实施例中，其中该第一电极是用以耦接一地端。

[0021] 本发明提供一种主动式有机发光二极管显示器的像素的驱动电路。该驱动电路是利用改变一第二开关的第二端（亦即一闸极电极）的布局方式，以使一第一电容与一第二电容增加，导致一储存电容所储存的灰阶电压，在该第一开关开启与关闭时的一电压变化量降低。因此，相较于先前技术（该电压变化量较大），本发明不仅可增加一面板的亮度均匀度，亦可增加该驱动电路的电流驱动能力，进而达到节省功耗的目的。

附图说明

[0022] 图 1A 是为主动式有机发光二极管显示器的传统式像素单元的示意图。

[0023] 图 1B 是为说明当薄膜晶体管根据控制讯号关闭时，因为薄膜晶体管的寄生电容漏电的影响，造成储存电容的灰阶电压变动的示意图。

[0024] 图 2A 是为本发明的一实施例说明一种主动式有机发光二极管显示器的像素的驱动电路的示意图。

[0025] 图 2B 是为说明驱动电路的布局的示意图。

[0026] 图 3 是为本发明的另一实施例说明一种主动式有机发光二极管显示器的像素的驱动电路的示意图。

[0027] 【主要组件符号说明】

[0028]	100	传统式像素单元
[0029]	102、108	薄膜晶体管
[0030]	104	扫描线
[0031]	106	资料线
[0032]	110、212	有机发光二极管
[0033]	200、300	驱动电路
[0034]	202	第一开关
[0035]	204	第二开关
[0036]	206	资料线
[0037]	208	扫描线
[0038]	210	第一电极
[0039]	214	闸极电极
[0040]	CS	储存电容
[0041]	C0	第一电容
[0042]	C1	第二电容
[0043]	Cgd	寄生电容
[0044]	GND	地端
[0045]	I	驱动电流
[0046]	VG	控制讯号
[0047]	VDDG	高电位
[0048]	VEEG	低电位
[0049]	Vgray	灰阶电压
[0050]	V1	第一电压
[0051]	ΔV	电压变化量。

具体实施方式

[0052] 请参照图 2A 和图 2B, 图 2A 是为本发明的一实施例说明一种主动式有机发光二极管显示器的像素的驱动电路 200 的示意图, 和图 2B 是为说明驱动电路 200 的布局的示意图。如图 2A 所示, 驱动电路 200 包含一第一开关 202、一储存电容 CS、一第二开关 204、一第一电容 C0 和第二电容 C1, 其中第一开关 202、储存电容 CS 和第二开关 204 的制程是为一非晶硅 (A-Si) 薄膜晶体管制程。如图 2B 所示, 第一开关 202 形成于一数据线 206、一扫描线 208、一第一电极 210 与一有机发光二极管 212 之间, 其中第一开关 202 具有一第一端, 耦接于数据线 206, 一第二端, 耦接于扫描线 208, 及一第三端。另外, 第一电极 210 是用以接收一第一电压 V1 (高电压)。

[0053] 如图 2B 所示, 储存电容 CS 亦形成于数据线 206、扫描线 208、第一电极 210 与有机

发光二极管 212 之间,其中储存电容 CS 具有一第一端,透过一闸极电极 214(第二开关 204 的第二端)耦接于第一开关 202 的第三端,及一第二端,形成于储存电容 CS 的第一端的前方,用以耦接于一地端 GND。

[0054] 如图 2B 所示,第二开关 204 亦形成于数据线 206、扫描线 208、第一电极 210 与有机发光二极管 212 之间,其中第二开关 204 具有一第一端,耦接于第一电极 210,一第二端,透过闸极电极 214 耦接于储存电容 206 的第一端,及一第三端,用以耦接于有机发光二极管 212。另外,有机发光二极管 212 另耦接于地端 GND。

[0055] 值得注意的是,如图 2B 所示,其中第二开关 204 的第二端(闸极电极 214)是延伸至第一电极 210 的后方,及有机发光二极管 212 的下方。

[0056] 如图 2A 所示,当第一开关 202 根据扫描线 208 的讯号开启时,储存电容 CS 即可根据数据线 206 上的数据电压,充放电至相对应灰阶电压;当第一开关 202 根据扫描线 208 的讯号关闭时,第二开关 204 即可根据储存电容 CS 所储存的对应的灰阶电压,产生一驱动电流 I_{OLED} ,以驱动有机发光二极管 212。

[0057] 储存电容 CS 所储存的对应的灰阶电压,在第一开关 202 开启与关闭时的一电压变化量 ΔV 是由式 (3),以及第二开关 204 的驱动电流 I_{OLED} 是由式 (4) 所决定:

$$[0058] \quad \Delta V = (V_{\text{gh}} - V_{\text{gl}}) \times \frac{C_{\text{gd}}}{C_{\text{s}} + C_{\text{gd}} + C_0 + C_1} \quad (3)$$

$$[0059] \quad \begin{aligned} I_{\text{OLED}} &= K(V_{204\text{GS}} - V_{204\text{TH}})^2 = K((V_{204\text{G}} - V_{204\text{S}}) - V_{204\text{TH}})^2 \\ &= K(((V_{\text{gh}} - \Delta V) - V_{204\text{S}}) - V_{204\text{TH}})^2 \end{aligned} \quad (4)$$

[0060] 在式 (3) 中, V_{gh} 是为在第一开关 202 开启时,第二开关 204 的第二端所接收的一高电压、 V_{gl} 是为在第一开关 202 关闭时,第二开关 204 的第二端所接收的一低电压;在式 (4) 中, $V_{204\text{GS}}$ 是为第二开关 204 的闸源极电压、 $V_{204\text{G}}$ 是为第二开关 204 的闸极电压、 $V_{204\text{S}}$ 是为第二开关 204 的源极电压以及 $V_{204\text{TH}}$ 是为第二开关 204 的阈值电压,其中 $V_{204\text{G}}$ 是等于在第一开关 202 开启时,储存电容 CS 所储存的对应的灰阶电压 V_{gh} 减去在第一开关 202 开启与关闭时的电压变化量 ΔV 。

[0061] 如图 2A 和图 2B 所示,因为第二开关 204 的第二端(闸极电极 214)是延伸至第一电极 210 的后方,所以第一电容 C_0 (夹层电容)的电容值增加;第二开关 204 的第二端(闸极电极 214)亦相对延伸至有机发光二极管 212 的下方,所以第二电容 C_1 (侧向电容)的电容值亦增加。另外,如图 2A 和图 2B 所示,因为第二开关 204 的第二端(闸极电极 214)是延伸至第一电极 210 的后方,及有机发光二极管 212 的下方,所以并不会额外牺牲有机发光二极管 212 的开口率。

[0062] 因此,如式 (3)、式 (4) 和图 4 所示,透过上述改变第二开关 204 的第二端(闸极电极 214)的布局方式,可增加了第一电容 C_0 和第二电容 C_1 的电容值,导致电压变化量 ΔV 下降以及驱动电流 I_{OLED} 增加,且不会牺牲有机发光二极管 212 的开口率。

[0063] 请参照图 3 和图 2B,图 3 是为本发明的另一实施例说明一种主动式有机发光二极管显示器的像素的驱动电路 300 的示意图。驱动电路 300 和驱动电路 200 的区别在于在驱动电路 300 中,第二开关 204 的第一端,用以耦接于有机发光二极管 212,一第二端,透过闸极电极 214 耦接于储存电容 206 的第一端,及一第三端,耦接于第一电极 210。此时,第一电

极 210 是用以耦接地端 GND。另外,驱动电路 300 的其余操作原理皆和驱动电路 200 相同,在此不再赘述。

[0064] 综上所述,本发明所提供的主动式有机发光二极管显示器的像素的驱动电路,是利用改变第二开关的第二端(闸极电极)的布局方式,以使第一电容与第二电容增加,导致储存电容所储存的灰阶电压,在第一开关开启与关闭时的电压变化量降低。因此,相较于先前技术(电压变化量较大),本发明不仅可增加面板的亮度均匀度,亦可增加驱动电路的电流驱动能力,进而达到节省功耗的目的。

[0065] 以上所述仅为本发明的较佳实施例,凡依本发明申请专利范围所做的均等变化与修饰,皆应属本发明的涵盖范围。

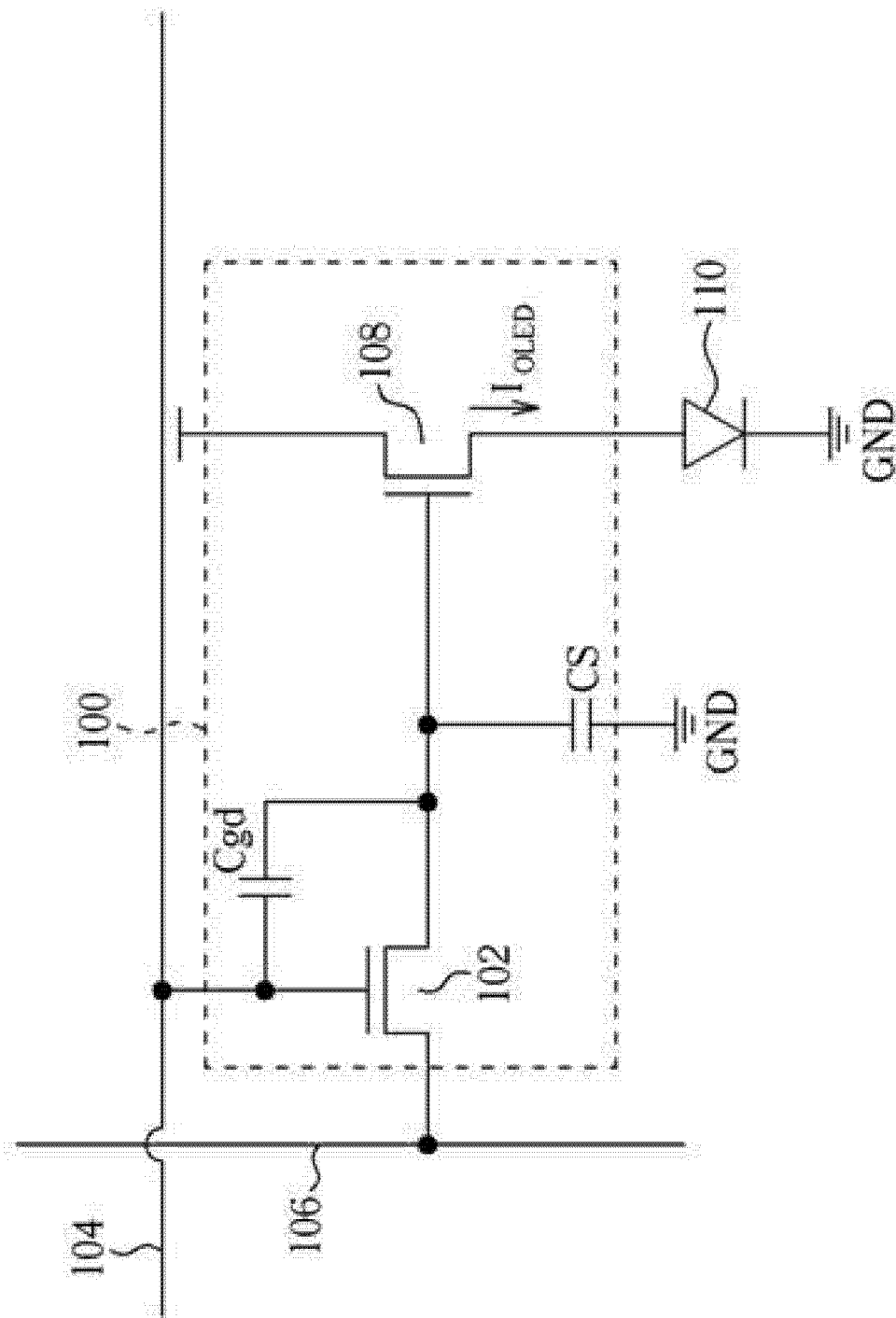


图 1A

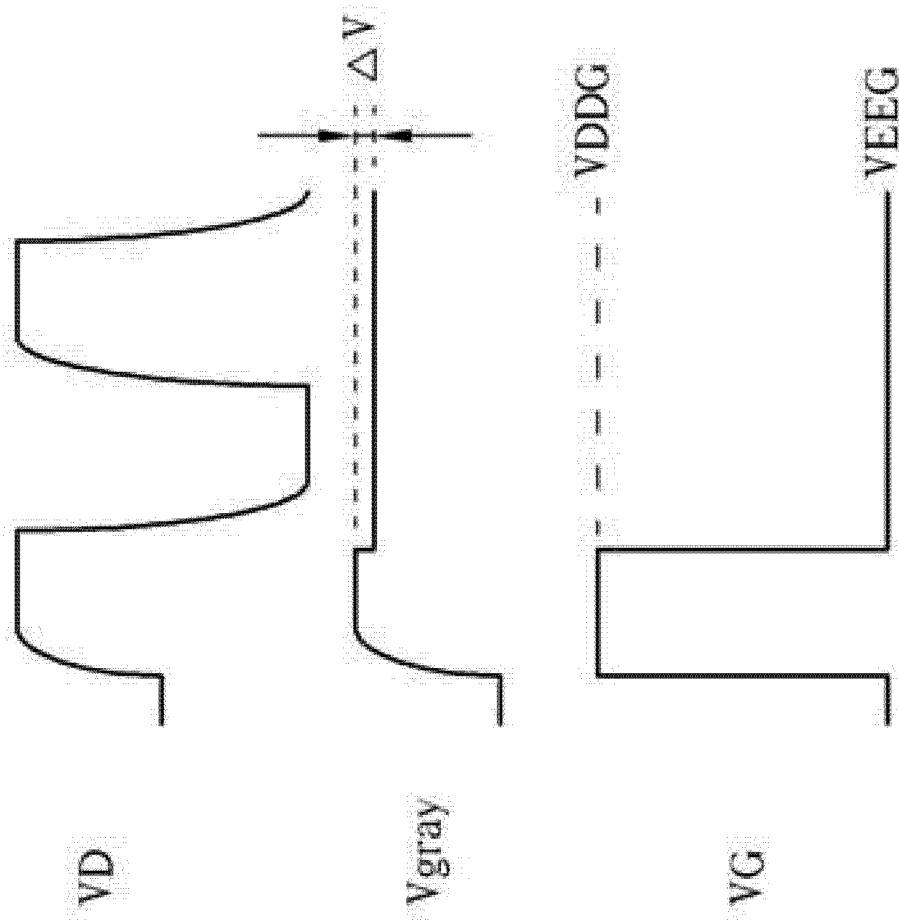


图 1B

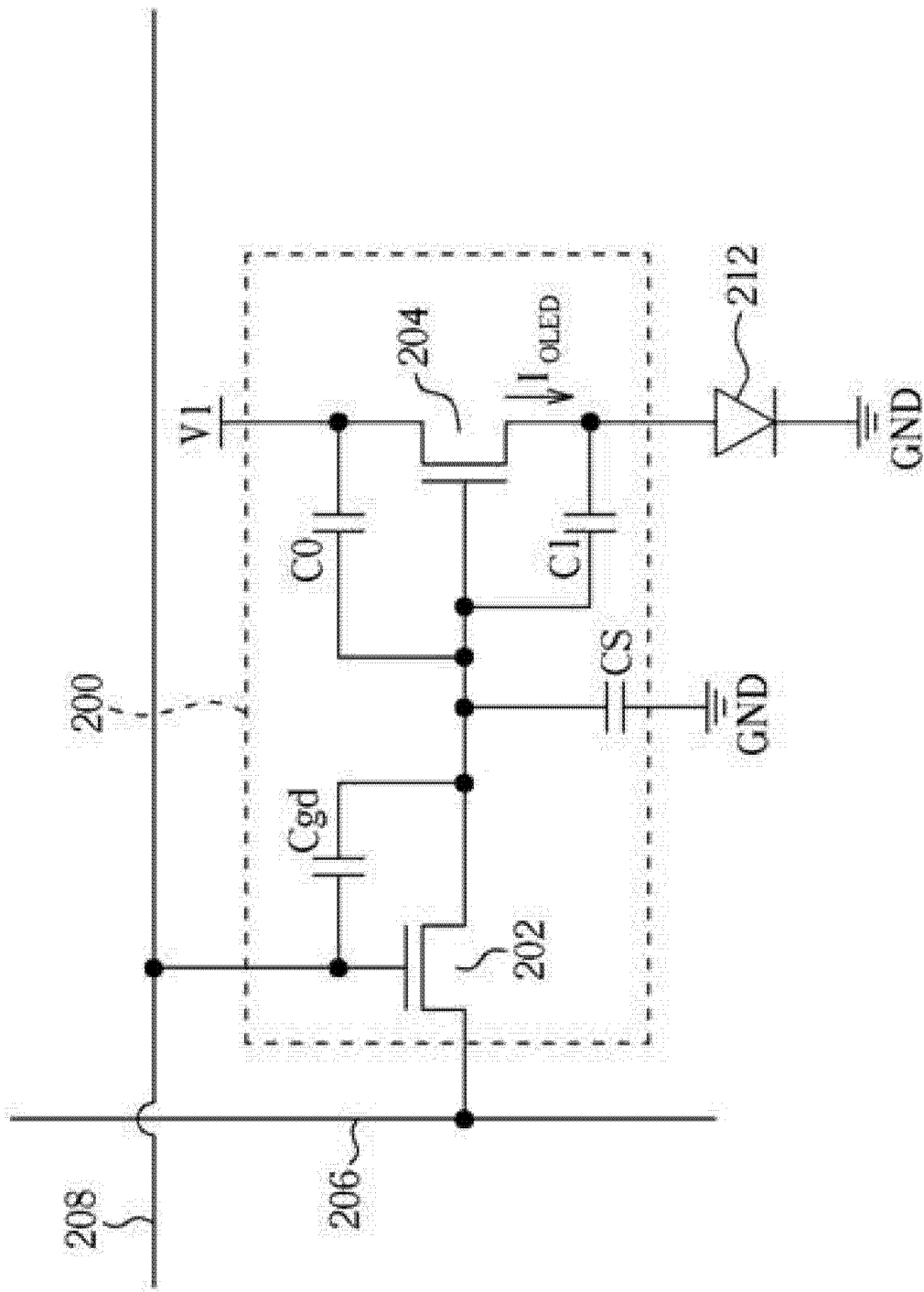


图 2A

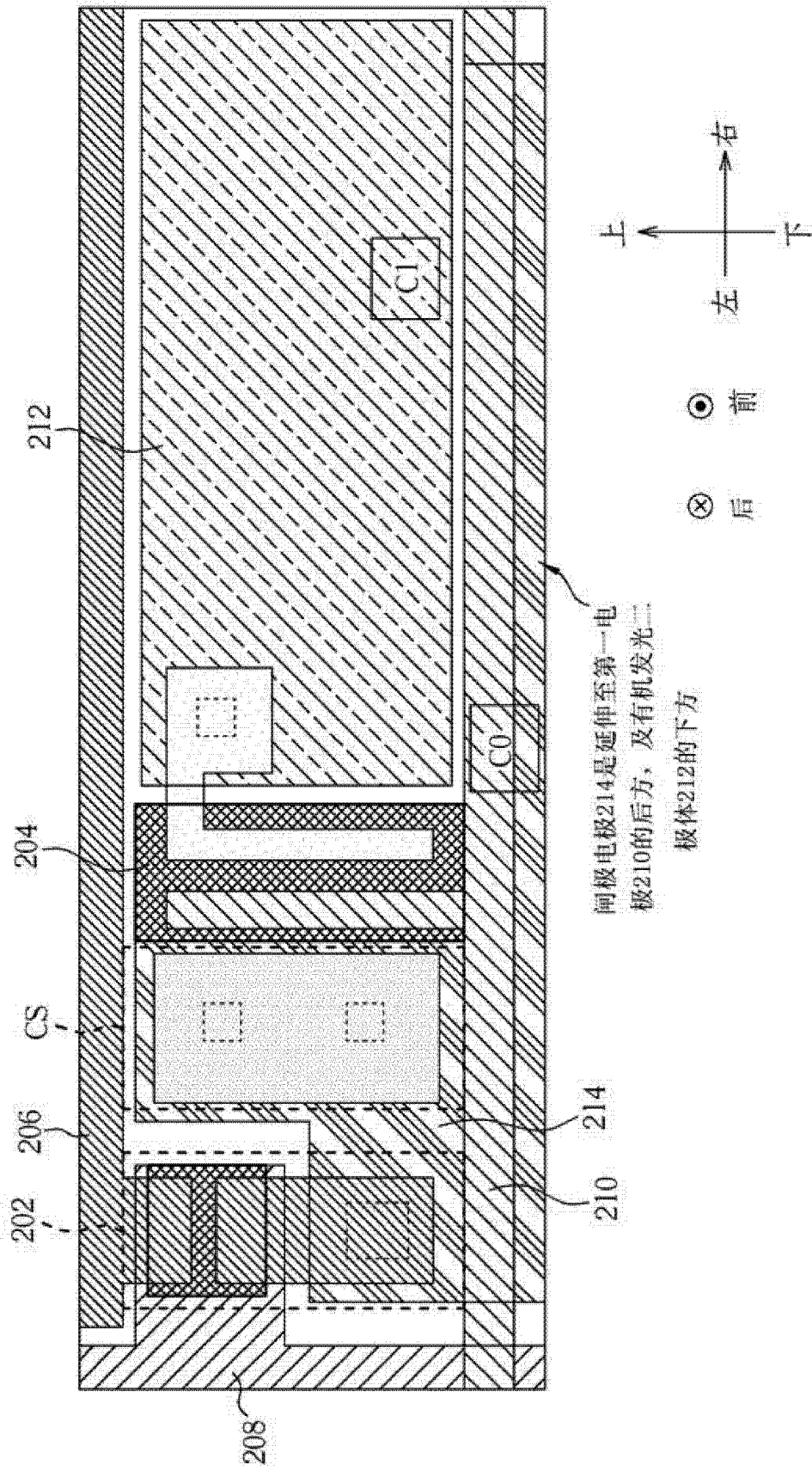


图 2B

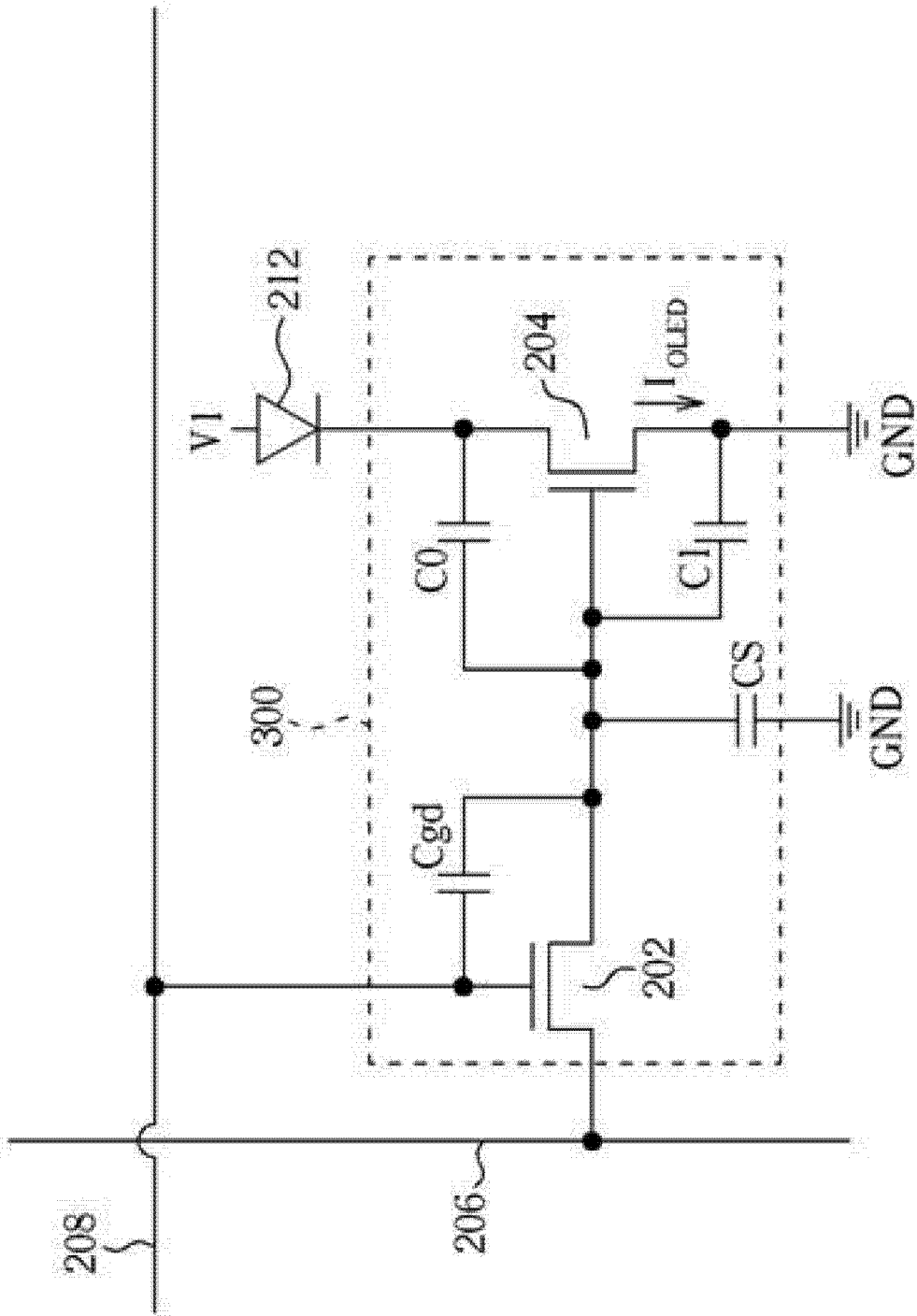


图 3

专利名称(译)	主动式有机发光二极管显示器的像素的驱动电路		
公开(公告)号	CN102622966B	公开(公告)日	2015-02-04
申请号	CN201210125903.3	申请日	2012-04-26
[标]申请(专利权)人(译)	福州华映视讯有限公司 中华映管股份有限公司		
申请(专利权)人(译)	福州华映视讯有限公司 中华映管股份有限公司		
当前申请(专利权)人(译)	福州华映视讯有限公司 中华映管股份有限公司		
[标]发明人	孙伯彰 陈盈惠 黄金海		
发明人	孙伯彰 陈盈惠 黄金海		
IPC分类号	G09G3/32 G09G3/3233 G09G3/3266 G09G3/3291		
代理人(译)	蔡学俊		
审查员(译)	李小艳		
其他公开文献	CN102622966A		
外部链接	Espacenet SIPO		

摘要(译)

本发明涉及主动式有机发光二极管显示器的像素的驱动电路，该电路包含一第一开关、一储存电容及一第二开关。该第一开关、该储存电容与该第二开关是形成于一数据线、一扫描线、一第一电极与一有机发光二极管之间。该第一开关具有一第一端，耦接于该数据线，一第二端，耦接于该扫描线，及一第三端；该储存电容的第一端是耦接于该第一开关的第三端；该第二开关具有一第一端，耦接于该第一电极，一第二端，耦接于该储存电容的第一端，及一第三端，耦接于该有机发光二极管；该第二开关的第二端是延伸至该第一电极的后方及该有机发光二极管的下方。本发明不仅可增加一面板的亮度均匀度，亦可增加该驱动电路的电流驱动能力，进而达到节省功耗的目的。

