



(12) 发明专利申请

(10) 申请公布号 CN 102222468 A

(43) 申请公布日 2011. 10. 19

(21) 申请号 201110170577. 3

(22) 申请日 2011. 06. 23

(71) 申请人 华南理工大学

地址 510640 广东省广州市天河区五山路
381 号

(72) 发明人 吴为敬 彭俊彪 周雷 张立荣
王磊 许伟

(74) 专利代理机构 广州市华学知识产权代理有
限公司 44245

代理人 罗观祥

(51) Int. Cl.

G09G 3/32 (2006. 01)

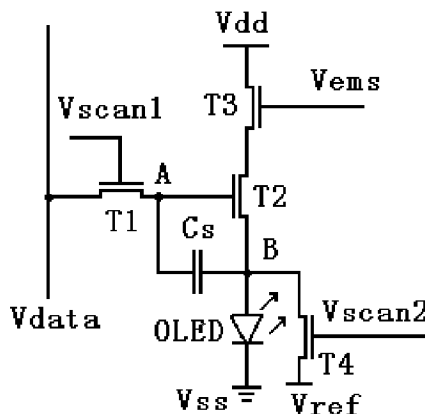
权利要求书 1 页 说明书 5 页 附图 1 页

(54) 发明名称

有源有机发光二极管显示器交流像素驱动电
路及驱动方法

(57) 摘要

本发明公开了有源有机发光二极管显示器的交流像素驱动电路及驱动方法,包括驱动晶体管,开关晶体管,存储电容和 OLED,第一晶体管的漏极接数据线,栅极接第一扫描控制线,源极接存储电容 A 端,第二晶体管漏极接第三晶体管的源极,栅极接存储电容 A 端以及第一晶体管的源极,源极接第四晶体管的漏极以及存储电容 B 端,并通过有机发光二极管与地相连,第三晶体管漏极接电源线,栅极接发光控制线,第四晶体管的栅极接第二扫描控制线,源极接参考电位。本发明使 OLED 工作于交流驱动方式从而促进 OLED 从退化中恢复特性,有效提高 OLED 工作寿命,并可有效补偿薄膜晶体管阈值电压漂移和 OLED 开启电压的退化而提高显示画面的均匀性。



1. 有源有机发光二极管显示器的交流像素驱动电路,该驱动电路包括:

第一晶体管、第二晶体管、第三晶体管、第四晶体管、存储电容、第一扫描控制线、交流驱动控制线、发光控制线、电源线、地线、参考电位线、数据线、有机发光二极管;

所述第一晶体管的漏极接数据线,栅极接第一扫描控制线,源极接存储电容的 A 端,所述第一晶体管为数据电压写入到第二晶体管的栅极并存储于存储电容提供通路;

所述第二晶体管漏极接第三晶体管的源极,栅极接存储电容的 A 端,源极接第四晶体管的漏极以及存储电容的 B 端,并通过有机发光二极管与地相连,所述第二晶体管驱动有机发光二极管发光;

所述第三晶体管漏极接电源线,栅极接发光控制线,所述第三晶体管为第二晶体管阈值电压存储提供充电通路并为驱动有机发光二极管发光提供通路;

所述第四晶体管栅极接交流驱动控制线,源极接参考电位,所述第四晶体管提供放电通路使 B 点电位降至参考电位,并避免在特性恢复阶段发光。

2. 根据权利要求 1 所述的有源有机发光二极管显示器的交流像素驱动电路,其特征在于,所述第一晶体管、第二晶体管、第三晶体管、第四晶体管,为多晶硅薄膜晶体管、非晶硅薄膜晶体管、氧化锌基薄膜晶体管或有机薄膜晶体管中的任意一种晶体管。

3. 根据权利要求 1 至 2 所述的有源有机发光二极管显示器的交流像素驱动电路的驱动方法,其特征在于,包括下列步骤:

(1) 特性恢复阶段:第一扫描控制线、交流驱动控制线处于高电平,发光控制线处于低电平,数据线置为地电位电平,第一晶体管和第四晶体管导通,第三晶体管关断,A 点电位通过第一晶体管被重置为地电位,有机发光二极管阳极存储的电荷放电直至其电位与参考电位相等;这时有有机发光二极管的阴极电位大于阳极电位,由此有机发光二极管两端实现反向偏置而使有机发光二极管处于特性恢复阶段,实现有源有机发光二极管像素的交流驱动;在此阶段,第三晶体管处于关断状态导致第二晶体管不能流过电流,不会影响 OLED 阳极的放电;

(2) 阈值电压存储阶段:第一扫描控制线保持原来的高电平,交流驱动控制线跳至低电平,发光控制线跳至高电平,数据线和 A 点电位维持为地电位电平,第一晶体管和第三晶体管处于导通状态,第四晶体管处于关断状态,电源通过第三晶体管、第二晶体管对阳极 B 点进行充电直到第二晶体管截止,此时,存储电容两端电压即为第二晶体管的阈值电压;

(3) 数据电压写入阶段:第一扫描控制线为高电平,交流驱动控制线和发光控制线为低电平,第一晶体管处于导通状态,第三晶体管和第四晶体管处于关断状态,数据电压通过第一晶体管写入到第二晶体管的栅极并由存储电容保持至下一帧更新;

(4) 发光阶段:第一扫描控制线、交流驱动控制线为低电平,发光控制线为高电平,第一晶体管和第四晶体管处于关断状态,第三晶体管处于导通状态,第二晶体管驱动有机发光二极管发光,发光阶段第二晶体管的栅源电压保持不变,从而维持有机发光二极管在一帧时间内亮度不变直到下一帧图像刷新。

有源有机发光二极管显示器交流像素驱动电路及驱动方法

技术领域

[0001] 本发明涉及发光二极管显示器的像素驱动技术,尤其涉及有源有机发光二极管显示器交流像素驱动电路及驱动方法。

背景技术

[0002] 有源矩阵有机发光二极管显示器 (Active-Matrix Organic Light Emitting Diode :AMOLED) 具有体积小、结构简单、自主发光、亮度高、可视角度大、响应时间短等优点,吸引了广泛的注意。

[0003] 目前,应用于 AMOLED 显示的薄膜晶体管主要有非晶硅薄膜晶体管 (a-Si:H TFT) 和多晶硅薄膜晶体管 (Poly-Si TFT)。然而,由于非晶硅材料的亚稳定性,a-Si:H TFTs 的阈值电压因电应力的作用而随时间发生严重漂移。由于多晶硅材料上晶粒间界的随机分布, Poly-Si TFTs 的阈值电压在像素之间分布不均匀,导致显示区域灰阶不均匀。逐渐成为研究热门的氧化锌基 TFT 和有机 TFT 也有类似的阈值电压漂移的问题。因此,传统的两个晶体管一个电容 (2T1C) 像素电路结构不适合高质量的 AMOLED 显示。此外,还需考虑 OLED 的特性退化, OLED 的退化会引起自身开启电压的升高,从而引起显示屏亮度的下降。OLED 的特性退化可具体表述为:一从电学特性上, OLED 两端加载相同的电压流过 OLED 的电流减小;二从光学特性上, OLED 流过一样的电流发光亮度下降。当 OLED 器件制备出来后,器件结构、有机材料、电极材料及制备工艺已经确定,驱动方式将对 OLED 的可靠工作产生重要影响,选择良好的驱动方式有助于延长 OLED 的工作寿命。有诸多文献 (如:1. S. A. Van Slyke, C. H. Chen and C. W. Tang, Appl. Phys. Lett., 69(15), Oct. 1996 :2160-2162 ;2. D. Zou, M. Yahiro and T. Tsutsui, Jpn. J. Appl. Phys., Vol. 37(1998) :L1406-L1408 ;3. D. Zou, M. Yahiro and T. Tsutsui, Appl. Phys. Lett., 72(19), May 1998 :2484-2486.) 指出,包含一反向偏置分量的脉冲驱动方式可有效提高 OLED 的工作寿命,这就是 OLED 的交流驱动方式。OLED 的反向偏置可以减少 OLED 中有机层的电荷累积,有助于 OLED 从退化中恢复过来,可改善 OLED 的电流-电压特性而提高能量利用效率,但是不会影响量子效率。

[0004] 目前,大部分的 AMOLED 像素电路设计要么实现 OLED 的交流驱动以延缓 OLED 的特性退化从而提高其工作寿命,但未能补偿 TFT 阈值电压漂移和 OLED 特性退化;要么实现补偿 TFT 阈值电压漂移和 OLED 特性退化,但未实现 OLED 的交流驱动。综合上述分析,一个比较理想的像素电路拓扑是在包含 OLED 的交流驱动方式基础上实现补偿 TFT 阈值电压漂移和 OLED 特性退化。

发明内容

[0005] 本发明的目的在于克服上述现有技术的缺点和不足,提供有源有机发光二极管显示器交流像素驱动电路及驱动方法。本发明交流像素驱动电路可促进有机发光二极管从退化中恢复特性,有效提高有机发光二极管的工作寿命,并且有效补偿有源有机发光二极管显示器中驱动晶体管的阈值电压漂移和发光二极管开启电压的退化,从而大大提高发光二

极管显示器发光亮度的均匀性。

[0006] 本发明的目的通过下述方案实现：

[0007] 有源有机发光二极管显示器交流像素驱动电路，所述驱动电路包括：第一晶体管、第二晶体管、第三晶体管、第四晶体管、发光二极管；这些晶体管为多晶硅薄膜晶体管、非晶硅薄膜晶体管、氧化锌基薄膜晶体管或有机薄膜晶体管中的任意一种。

[0008] 所述第一晶体管的漏极接数据线，栅极接第一扫描控制线，源极接存储电容的 A 端，所述第一晶体管为数据电压写入到第二晶体管的栅极并存储于存储电容提供通路；

[0009] 所述第二晶体管漏极接第三晶体管的源极，栅极接存储电容的 A 端，源极接第四晶体管的漏极以及存储电容的 B 端，并通过有机发光二极管与地相连，所述第二晶体管驱动有机发光二极管发光；

[0010] 所述第三晶体管漏极接电源线，栅极接发光控制线，所述第三晶体管为第二晶体管阈值电压存储提供充电通路并为驱动有机发光二极管发光提供通路；

[0011] 所述第四晶体管栅极接第二扫描控制线，源极接参考电位，所述第四晶体管提供有机发光二极管放电通路使 B 点电位降至参考电位，促使有机发光二极管两端电压反向，并避免有机发光二极管在特性恢复阶段发光。

[0012] 上述有源有机发光二极管显示器交流像素驱动电路的驱动方法，包括下列步骤：

[0013] (1) 特性恢复阶段：第一扫描控制线、交流驱动控制线处于高电平，发光控制线处于低电平，数据线置为地电位电平，第一晶体管和第四晶体管导通，第三晶体管关断，A 点电位通过第一晶体管被重置为地电位电平，阳极存储的电荷放电直至其电位与参考电位相等；这时的阴极电位大于阳极电位，由此有机发光二极管两端实现反向偏置而使有机发光二极管处于特性恢复阶段，从而实现有源有机发光二极管像素的交流驱动。在此阶段，第三晶体管处于关断状态导致第二晶体管不能流过电流，因而不会影响有机发光二极管阳极的放电。

[0014] (2) 阈值电压存储阶段：第一扫描控制线保持原来的高电平，交流驱动控制线跳至低电平，发光控制线跳至高电平，数据线和 A 点电位维持为地电位电平，第一晶体管和第三晶体管处于导通状态，第四晶体管处于关断状态，电源通过第三晶体管、第二晶体管对有机发光二极管阳极 B 点进行充电直到第二晶体管截止，此时，存储电容两端电压即为第二晶体管的阈值电压。

[0015] (3) 数据电压写入阶段：第一扫描控制线为高电平，交流驱动控制线和发光控制线为低电平，第一晶体管处于导通状态，第三晶体管和第四晶体管处于关断状态，数据电压通过第一晶体管写入到第二晶体管的栅极并由存储电容保持至下一帧更新。

[0016] (4) 发光阶段：第一扫描控制线、交流驱动控制线为低电平，发光控制线为高电平，第一晶体管和第四晶体管处于关断状态，第三晶体管处于导通状态，第二晶体管驱动有机发光二极管发光，发光阶段第二晶体管的栅源电压保持不变，从而维持有机发光二极管在一帧时间内亮度不变直到下一帧图像刷新。

[0017] 本发明与现有技术相比，优点及效果在于：本发明提出的有源有机发光二极管显示器的交流像素驱动电路，在实现有源有机发光二极管交流驱动的同时，还可有效补偿晶体管阈值电压漂移和有机发光二极管开启电压退化，从而提高有源有机发光二极管显示器的显示画面亮度均匀性及其工作寿命。

附图说明

[0018] 图 1 是本发明有源有机发光二极管显示器的交流像素驱动电路图；

[0019] 图 2 是图 1 的信号时序图。

[0020] 其中：第一晶体管 T1、第二晶体管 T2、第三晶体管 T3、第四晶体管 T4、存储电容 Cs、第一扫描控制线 Vscan1、交流驱动控制线 Vscan2、发光控制线 Vems、参考电位线 Vref、电源线 Vdd、地线 Vss、数据线 Vdata、有机发光二极管 OLED。

具体实施方式

[0021] 下面结合实施例及附图对本发明作进一步详细说明，但本发明的实施方式不限于此。

[0022] 实施例：

[0023] 如图 1 所示，本发明有源有机发光二极管显示器的交流像素驱动电路图，包括第一晶体管 T1、第二晶体管 T2、第三晶体管 T3、第四晶体管 T4、存储电容 Cs、第一扫描控制线 Vscan1、交流驱动控制线 Vscan2、发光控制线 Vems、电源线 Vdd、地线 Vss、参考电位线 Vref、数据线 Vdata、有机发光二极管 OLED（以下仅以 OLED 表示）。上述这些晶体管可以采用多晶硅薄膜晶体管、非晶硅薄膜晶体管、氧化锌基薄膜晶体管或有机薄膜晶体管中的任意一种。

[0024] 所述第一晶体管 T1 的漏极接数据线 Vdata，栅极接第一扫描控制线 Vscan1，源极接存储电容 Cs 的 A 端，所述第一晶体管 T1 为数据电压写入到第二晶体管 T2 的栅极并存储于 Cs 提供通路；

[0025] 所述第二晶体管 T2 漏极接第三晶体管 T3 的源极，栅极接存储电容 Cs 的 A 端，源极接第四晶体管 T4 的漏极以及存储电容的 B 端，并通过 OLED 与地相连，所述第二晶体管 T2 驱动 OLED 发光；

[0026] 所述第三晶体管 T3 漏极接电源线 Vdd，栅极接发光控制线 Vems，所述第三晶体管 T3 为第二晶体管 T2 阈值电压存储提供充电通路并为驱动 OLED 发光提供通路；

[0027] 所述第四晶体管 T4 栅极接交流驱动控制线 Vscan2，源极接参考电位 Vref，所述第四晶体管 T4 提供 OLED 放电通路使 B 点电位降至参考电位 Vref，并避免 OLED 在特性恢复阶段发光。

[0028] 像素驱动电路工作时，第一晶体管 T1、第三晶体管 T3 和第四晶体管 T4 均工作于线性区，起驱动作用的第二晶体管 T2 工作在饱和区。各信号线的输入时序如图 2 所示。该像素驱动电路通过以下方法步骤实现：

[0029] (1) 在特性恢复阶段，第一扫描控制线 Vscan1、交流驱动控制线 Vscan2 处于高电平，发光控制线 Vems 处于低电平，数据线置为地电位电平 Vss，第一晶体管 T1 和第四晶体管 T4 导通，第三晶体管 T3 关断，A 点电位通过第一晶体管 T1 被重置为 Vss，OLED 阳极存储的电荷放电直至其电位与参考电位 Vref 相等；这时 OLED 的阴极电位 Vss 大于阳极电位 Vref，由此 OLED 两端实现反向偏置而使 OLED 处于特性恢复阶段，从而实现有源 OLED 像素的交流驱动。注意，在此阶段，第三晶体管 T3 处于关断状态导致第二晶体管 T2 不能流过电流，因而不会影响 OLED 阳极的放电。

[0030] (2) 在阈值电压存储阶段，第一扫描控制线 Vscan1 保持原来的高电平，交流驱动

控制线 Vscan2 跳至低电平, 发光控制线 Vems 跳至高电平, 数据线和 A 点电位维持为地电位电平 Vss, 第一晶体管 T1 和第三晶体管 T3 处于导通状态, 第四晶体管 T4 处于关断状态, 电源 Vdd 通过第三晶体管 T3、第二晶体管 T2 对 OLED 阳极 B 点进行充电直到第二晶体管 T2 截止, 此时, B 点电位值为地电位电平减去第二晶体管 T2 的阈值电压 V_{th} , 即 $V_B = -V_{th}$, 则存储电容 Cs 两端电压即为第二晶体管 T2 的阈值电压。

[0031] (3) 在数据电压写入阶段, 第一扫描控制线 Vscan1 为高电平, 交流驱动控制线 Vscan2 和发光控制线 Vems 为低电平, 第一晶体管 T1 处于导通状态, 第三晶体管 T3 和第四晶体管 T4 处于关断状态, 数据电压 Vdata 通过第一晶体管 T1 写入到第二晶体管 T2 的栅极并由存储电容 Cs 保持至下一帧更新; 此时根据电容耦合效应 B 点电位为

$$V_B = -V_{th} + \frac{C_S}{C_{OLED} + C_S} V_{data}, \text{其中 } C_{OLED} \text{ 为 OLED 在不发光时自身的电容。}$$

[0032] (4) 在发光阶段, 第一扫描控制线 Vscan1、交流驱动控制线 Vscan2 为低电平, 发光控制线 Vems 为高电平, 第一晶体管 T1 和第四晶体管 T4 处于关断状态, 第三晶体管 T3 处于导通状态, 第二晶体管驱动 OLED 发光, 发光阶段第二晶体管 T2 的栅源电压保持不变, 从而维持 OLED 在一帧时间内亮度不变直到下一帧图像刷新。

[0033] 上述步骤 (2) 第二晶体管阈值电压的存储是通过 OLED 充电直到第二晶体管 T2 截止, 存储电容 Cs 两端存储电压即为第二晶体管 T2 的阈值电压, 在数据电压写入阶段, 该像素驱动电路利用了 OLED 自身的大电容而使第二晶体管 T2 源端电位变化较小, 可以减少外加电容的个数, 节约了布线空间。

[0034] 在本发明的像素驱动电路中, 各个像素点阈值电压 V_{th} 非均匀性或漂移不会影响到发光器件 OLED 的亮度差异。发光器件 OLED 的亮度与流过其电流大小成正比。在数据电压写入阶段, 对于各像素点, 其存储电容 Cs 两端电压 (即第二晶体管 T2 的栅源电压) 已经

固定在 $V_{gs} = V_{data} - \left(-V_{th} + \frac{C_S}{C_{OLED} + C_S} V_{data} \right) = V_{th} + \frac{C_{OLED}}{C_{OLED} + C_S} V_{data}$ ($V_{data} > 0$), 并且保持到下一

帧。对于不同像素点, 阈值电压的差异性会导致存储电容 Cs 两端的电压不同, 但是由下面的公式可以推导出流过 OLED 的电流是相同的:

$$[0035] \quad I_{OLED} = \beta(V_{gs} - V_{th})^2$$

$$[0036] \quad = \beta \left(V_{th} + \frac{C_{OLED}}{C_{OLED} + C_S} V_{data} - V_{th} \right)^2$$

$$[0037] \quad = \beta \left(\frac{C_{OLED}}{C_{OLED} + C_S} V_{data} \right)^2$$

[0038] 其中 $\beta = \frac{1}{2} \mu_n C_{OX} \frac{W}{L}$, I_{OLED} 为发光阶段流过第二晶体管 T2 的电流, 在其他参数不变的情况下, 其大小只与 Vdata 有关, 而与 V_{th} 及 OLED 的导通电压无关。公式中, μ_n 为电子迁移率; C_{OX} 为单位面积的薄膜晶体管绝缘层电容; L 和 W 分别为第二晶体管 T2 的有效沟道长度和宽度; V_{th} 为第二晶体管 T2 的阈值电压; V_{gs} 第二晶体管 T2 的栅源电压。

[0039] 需要指出的是, 欲在阈值电压存储阶段成功实现阈值电压的存储, 须满足 $-V_{ref} > V_{th}$; 欲使像素电路在非发光阶段 OLED 不发光, OLED 两端电压需低于其开启电压, 故只需满

足 $-V_{th} + \frac{C_s}{C_{OLED} + C_s} V_{data} < V_{OLED_th}$, V_{OLED_th} 是 OLED 的开启电压。这样的话,非发光阶段像素点可以实现全黑,从而大大提高了显示器的对比度。不论小分子发光二极管还是高分子发光二极管,其自身的单位面积电容约为 $25\text{nF}/\text{cm}^2$,对于一个典型的 $200\mu\text{m} \times 100\mu\text{m}$ 发光面积而言,其电容值为 5pF 左右。而 C_s 电容值一般小于 1pF 。在数据电压写入阶段,该像素驱动电路利用了 OLED 自身的大电容而使 B 点电位变化较小,因此上述条件很容易满足的。

[0040] 当然,本领域技术人员还可以对本发明上述提出的像素驱动电路结构以及驱动方式作适当变更,例如适当变更像素电路各个开关晶体管的种类(P型或者N型),将各个晶体管的源极和漏极的电连接关系互换等。

[0041] 如上所述便可较好的实现本发明。

[0042] 上述实施例仅为本发明较佳的实施方式,但本发明的实施方式并不受上述实施例的限制,其他任何未背离本发明的精神实质与原理下所作的改变、修饰、替代、组合、简化,均应为等效的置换方式,都包含在本发明的保护范围之内。

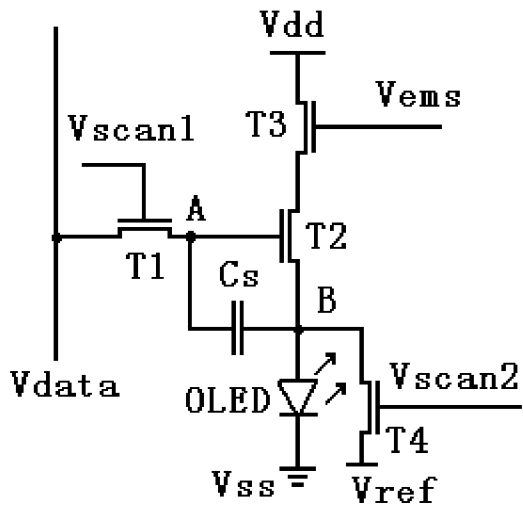


图 1

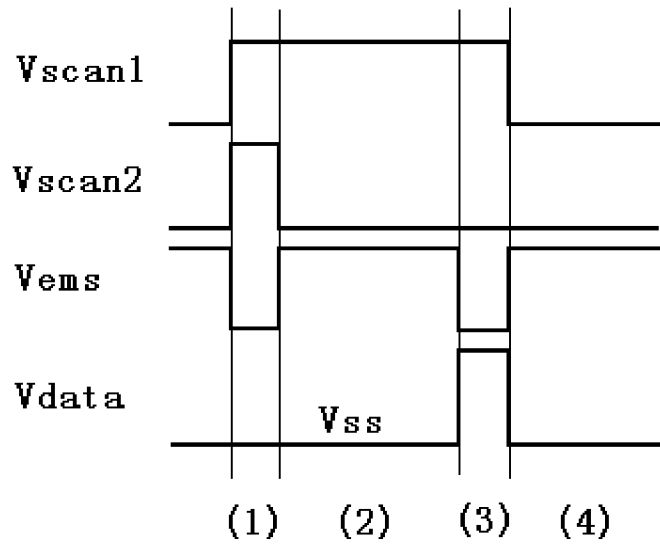


图 2

专利名称(译)	有源有机发光二极管显示器交流像素驱动电路及驱动方法		
公开(公告)号	CN102222468A	公开(公告)日	2011-10-19
申请号	CN201110170577.3	申请日	2011-06-23
[标]申请(专利权)人(译)	华南理工大学		
申请(专利权)人(译)	华南理工大学		
当前申请(专利权)人(译)	华南理工大学		
[标]发明人	吴为敬 彭俊彪 周雷 张立荣 王磊 许伟		
发明人	吴为敬 彭俊彪 周雷 张立荣 王磊 许伟		
IPC分类号	G09G3/32 G09G3/3233		
外部链接	Espacenet SIPO		

摘要(译)

本发明公开了有源有机发光二极管显示器的交流像素驱动电路及驱动方法，包括驱动晶体管，开关晶体管，存储电容和OLED，第一晶体管的漏极接数据线，栅极接第一扫描控制线，源极接存储电容A端，第二晶体管漏极接第三晶体管的源极，栅极接存储电容A端以及第一晶体管的源极，源极接第四晶体管的漏极以及存储电容B端，并通过有机发光二极管与地相连，第三晶体管漏极接电源线，栅极接发光控制线，第四晶体管的栅极接第二扫描控制线，源极接参考电位。本发明使OLED工作于交流驱动方式从而促进OLED从退化中恢复特性，有效提高OLED工作寿命，并可有效补偿薄膜晶体管阈值电压漂移和OLED开启电压的退化而提高显示画面的均匀性。

