



# [12] 发明专利申请公开说明书

[21] 申请号 200310120111.8

[43] 公开日 2004 年 6 月 16 日

[11] 公开号 CN 1504980A

[22] 申请日 2003.12.5

[21] 申请号 200310120111.8

[30] 优先权

[32] 2002.12.5 [33] JP [31] 2002-353828

[32] 2003.8.12 [33] JP [31] 2003-207268

[71] 申请人 夏普株式会社

地址 日本大阪府

[72] 发明人 仙田孝裕 室井孝夫

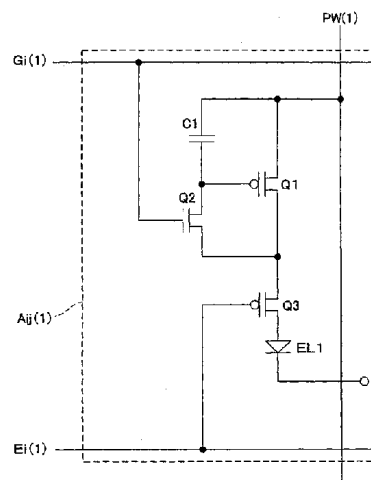
[74] 专利代理机构 中科专利商标代理有限责任公  
司  
代理人 罗亚川

权利要求书 4 页 说明书 39 页 附图 18 页

[54] 发明名称 显示装置

[57] 摘要

本发明涉及显示装置。在各象素中，包含为了使电流流过有机 EL 元件的第 1 配线、与有机 EL 元件串联地插入从第 1 配线流动上述电流的路径并且具有导通电阻的控制端子的第 1TFT 元件、与有机 EL 元件和第 1TFT 元件串联地插入路径并且具有导通/截断用的控制端子的第 2TFT 元件、将与积累的电荷相应的电压作为上述第 1TFT 元件的导通电阻的控制电压加到第 1TFT 元件的控制端子的电容、插入向电容供给电荷的路径上并且具有导通/截断用的控制端子，通过截断保持积累在电容中的电荷的第 3TFT 元件、将控制电压加到第 2TFT 元件的控制端子的第 2 配线、和将控制电压加到第 3TFT 元件的控制端子的第 3 配线。



1. 显示装置，其特征是：

5 在备有电光学元件（EL1~EL5）的各像素上设定在上述电光学元件（EL1~EL5）中流动的电流值，用上述电流驱动上述电光学元件（EL1~EL5）的显示装置中，

在上述各像素上，配置

10 用于在上述电光学元件（EL1~EL5）中流动上述电流的第1配线（PW（1）~PW（5））、

与上述电光学元件（EL1~EL5）串联地插入从上述第1配线（PW（1）~PW（5））到上述电光学元件（EL1~EL5）流过上述电流的路径中并且具有导通电阻的控制端子的第1有源元件（Q1、Q4、Q7、Q10、Q13）、

15 与上述电光学元件（EL1~EL5）和上述第1有源元件（Q1、Q4、Q7、Q10、Q13）串联地插入上述路径并且具有导通/截断用的控制端子的第2有源元件（Q3、Q6、Q9、Q12、Q15）、

20 积累电荷，将与积累的电荷相应电压作为上述第1有源元件（Q1、Q4、Q7、Q10、Q13）的导通电阻的控制电压加到上述第1有源元件（Q1、Q4、Q7、Q10、Q13）的控制端子上的电荷保持装置（C1~C5）、

插入向上述电荷保持装置（C1~C5）供给电荷的路径中并且具有导通/截断用的控制端子，通过截断保持积累在上述电荷保持装置（C1~C5）中的电荷的第3有源元件（Q2、Q5、Q8、Q11、Q14）、

25 在上述第2有源元件（Q3、Q6、Q9、Q12、Q15）的控制端子上加上导通/截断用的控制电压的第2配线（Ei（1）、Gi（2）、Ei（3）、Gi（4）、Ei（5））、和

在上述第3有源元件（Q2、Q5、Q8、Q11、Q14）的控制端子上加上导通/截断用的控制电压的第3配线（Gi（1）、Ei（2）、Gi（3）、Ei（4）、Gi（5））。

30 2. 权利要求1所述的显示装置，其特征是：配置了连接在上述第1有源

- 元件 (Q1、Q4、Q7、Q10、Q13) 和上述第 2 有源元件 (Q3、Q6、Q9、Q12、Q15) 的连接点与上述第 2 配线 (Ei (1)、Gi (2)、Ei (3)、Gi (4)、Ei (5)) 之间, 并且具有与上述第 3 配线 (Gi (1)、Ei (2)、Gi (3)、Ei (4)、Gi (5)) 连接的导通/截断用的控制端子的第 4 有源元件 (Q16)。
- 5
3. 权利要求 1 或 2 所述的显示装置, 其特征是: 电流源电路 (2) 和电压源电路 (6) 可以切换地与上述第 1 配线 (PW (1) ~PW (5)) 连接。
4. 权利要求 3 所述的显示装置, 其特征是: 在进行使上述电流源电路 (2) 与上述第 1 配线 (PW (1) ~PW (5)) 连接, 设定在各像素上在上述电光学元件 (EL1~EL5) 中流过的电流值的第 1 工作后, 进行使上述电压源电路 (6) 与上述第 1 配线 (PW (1) ~PW (5)) 连接, 在各像素的上述电光学元件 (EL1~EL5) 中流过在上述第 1 工作中设定的值的电流的第 2 工作。
- 10
5. 权利要求 4 所述的显示装置, 其特征是: 如果上述电流源电路 (2) 能够输出的电流值为多个, 则进行上述第 1 工作并且在上述第 1 工作后进行上述第 2 工作, 并在所定期间如此地重复进行多次。
- 15
6. 显示装置, 其特征是: 在备有电光学元件 (EL6) 的各像素上设定在上述电光学元件 (EL6) 中流动的电流值, 用上述电流驱动上述电光学元件 (EL6) 的显示装置中,
- 20
- 在上述各像素上, 配置  
    用于在上述电光学元件 (EL6) 中流动上述电流的第 1 配线 (PW (6))、  
    与上述电光学元件 (EL6) 串联地插入从上述第 1 配线 (PW (6)) 到上述电光学元件 (EL6) 流过上述电流的路径中并且具有导通电阻的控制端子的第 1 有源元件 (Q17)、  
    积累电荷, 将与积累的电荷相应电压作为上述第 1 有源元件 (Q17) 的导通电阻的控制电压加到上述第 1 有源元件 (Q17) 的控制端子上的电荷保持装置 (C6)、
- 25
- 插入向上述电荷保持装置 (C6) 供给电荷的路径并且具有导通/截
- 30

断用的控制端子，通过截断，保持积累在上述电荷保持装置（C6）中的电荷的第2有源元件（Q18）、

将导通/截断用的控制电压加到上述第2有源元件（Q18）的控制端子上的第2配线（Gi（6））、和

5 将包含在与上述电荷保持装置（C6）的积累电荷相应的电压中的基准电压成分给予上述电荷保持装置（C6）的第3配线（Wi（6））。

7. 权利要求6所述的显示装置，其特征是：电流源电路（2）和电压源电路（6）可以切换地与上述第1配线（PW（6））连接。

8. 权利要求7所述的显示装置，其特征是：在进行使上述电流源电路（2）与上述第1配线（PW（6））连接，设定在各像素上在上述电光学元件（EL6）中流动的电流值的第1工作后，进行使上述电压源电路（6）与上述第1配线（PW（6））连接，在各像素的上述电光学元件（EL6）中流动在上述第1工作中设定的值的电流的第2工作。

9. 权利要求8所述的显示装置，其特征是：如果上述电流源电路（2）能够输出的电流值为多个，则进行上述第1工作并且在上述第1工作后进行上述第2工作，并在所定期间如此地重复进行多次。

10. 显示装置，其特征是：

在备有电光学元件（EL1~EL6）的各像素上设定在上述电光学元件（EL1~EL6）中流动的电流值，用上述电流驱动上述电光学元件（EL1~EL6）的显示装置中，

在上述各像素上，配置

用于在上述电光学元件中流动上述电流的第1配线（PW（1）~PW（6）），

25 将具有导通电阻的控制端子的有源元件（Q1、Q4、Q7、Q10、Q13、Q17）与上述电光学元件（EL1~EL6）串联地插入从上述配线（PW（1）~PW（6））到上述电光学元件（EL1~EL6）流动上述电流的路径中，并且

30 积累电荷，将与积累的电荷相应电压作为上述有源元件（Q1、Q4、Q7、Q10、Q13、Q17）的导通电阻的控制电压加到上述有源元件（Q1、Q4、Q7、Q10、Q13、Q17）的控制端子上的电荷保持装置（C1~C6），

为了进行用于将上述电流存储在上述象素的电路中在上述有源元件(Q1、Q4、Q7、Q10、Q13、Q17)中流动上述电流,在上述电荷保持装置(C1~C6)中积累与上述电流相应的电荷的第1工作,将定电流输出到上述配线(PW(1)~PW(6))的电流源电路(2),和

5 为了进行使在上述第1工作后,存储在上述电路中的上述电流经过上述有源元件(Q1、Q4、Q7、Q10、Q13、Q17)流到上述电光学元件(EL1~EL6)的第2工作,将定电压输出到上述配线(PW(1)~PW(6))的电压源电路(6)可以切换地与上述配线(PW(1)~PW(6))连接。

10 11. 权利要求10所述的显示装置,其特征是:如果上述电流源电路(2)能够输出的电流值为多个,则进行上述第1工作并且在上述第1工作后进行上述第2工作,并在所定期间如此地重复进行多次。

## 显示装置

5

## 技术领域

本发明涉及有机 EL (Electro Luminescence (电致发光)) 显示和 FED (Field Emission Display (场发射显示)) 等的显示装置。

## 10 背景技术

近年来, 有机 EL 显示器和 FED 显示器的研究开发十分活跃。特别是有机 EL 显示器作为可以低电压•低消耗功率地发光的显示器用于便携式电话和 PDA (Personal Digital Assistants (个人数字助理)) 等的便携式设备中令人注目。

15 有机 EL 显示器从单纯矩阵型开始商品化, 但是我们认为将来有源矩阵型会成为主流。这种有机 EL 用的有源元件也可以用非晶硅 TFT 来实现, 但是通过也能够同时形成驱动电路, 能够用更小型的 TFT 驱动有机 EL (TFT 的迁移率高) 的单晶硅 TFT、多晶硅 TFT 和 CG (Continuous Grain (连续晶粒)) 硅 TFT 正在被看作有力的竞争者。特别是, 用于直  
20 视型显示器的能够在玻璃基片上形成的低温多晶硅 TFT 和 CG 硅 TFT 是令人满意的。

用这种低温多晶硅 TFT 和 CG 硅的有源矩阵型有机 EL 的象素电路, 如参照 “Active Matrix Addressing of Polymer Light Emitting Diodes Using Low Temperature Poly Silicon TFTs”, AM-LCD2000, pp249-252 (以下, 称为文献 1) 等那样, 基本上如图 13 所示, 由 2 个 TFT 元件 Qa• Qb、  
25 电容 Ca 和有机 EL 元件 Ela 构成。

即, 在电源配线 Vref 和电源端子 Vcom 之间与有机 EL 元件 Ela 串联地配置驱动用 TFT 元件 Qb, 电容 Ca 连接在该驱动用 TFT 元件 Qb 的栅极端子和源极端子之间, 源极端子与电源配线 Vref 连接。又, 选择用  
30 TFT 元件 Qa 的栅极端子与栅极配线 Gi 连接, 源极•漏极端子为了将源

极配线  $S_j$  与置驱动用 TFT 元件  $Q_b$  的栅极端子连接起来而进行连接。具有使选择用 TFT 元件  $Q_a$  处于导通状态 (ON 状态), 从源极配线  $S_j$  向电容  $C_a$  输入电压, 控制驱动用 TFT 元件  $Q_b$  的导通电阻, 控制在有机 EL 元件  $E_{1a}$  中流动的电流, 控制象素的亮度的构成。又, 此后, 具有使选择用 TFT 元件  $Q_a$  处于非导通状态 (OFF 状态), 保持电容  $C_a$  的电位, 保持驱动用 TFT 元件  $Q_b$  的导通状态, 维持象素的亮度的构成。

因为有机 EL 元件的发光亮度与流过有机 EL 元件的电流值成比例, 所以在这种构成中, 存在着如果有有机 EL 元件  $E_{1a}$  的所加电压-电流特性发生变化, 则流过有机 EL 元件  $E_{1a}$  的电流值发生变化那样的课题。

因此, 在“Active Matrix PolyLED Displays”, IDW'00, pp235-238 (以下, 称为文献 2) 中表示的象素电路构成如图 14 所示。在图 14 的电路构成中, 在驱动用 TFT 元件  $Q_b$  与有机 EL 元件  $E_{1a}$  之间配置开关用 TFT 元件  $Q_c$ , 在驱动用 TFT 元件  $Q_b$  和开关用 TFT 元件  $Q_c$  的连接点与源极配线  $S_j$  之间连接选择用 TFT 元件  $Q_a$ , 在选择用 TFT 元件  $Q_a$  与电容  $C_a$  之间配置开关用 TFT 元件  $Q_d$ 。选择用 TFT 元件  $Q_a$  的栅极端子和开关用 TFT 元件  $Q_c \cdot Q_d$  的栅极端子与栅极配线  $G_i$  连接。

在这种构成中, 通过使开关用 TFT 元件  $Q_c$  处于 OFF 状态, 并使选择用 TFT 元件  $Q_a$  和开关用 TFT 元件  $Q_d$  处于 ON 状态, 从电源配线  $V_{ref}$  向源极配线  $S_j$  流入电流。用图中未画出的源极驱动电路的电流源对该电流量进行控制, 驱动用 TFT 元件  $Q_b$  的栅极电压, 与驱动用 TFT 元件  $Q_b$  的阈值电压 $\cdot$ 迁移率无关, 设定为了在驱动用 TFT 元件  $Q_b$  中流动由该源极驱动电路规定的电流量那样的电压。而且, 通过使选择用 TFT 元件  $Q_a$  和开关用 TFT 元件  $Q_d$  处于 OFF 状态, 使开关用 TFT 元件  $Q_c$  处于 ON 状态, 在电容  $C_a$  上保持这时的电位, 为了使设定的电流从驱动用 TFT 元件  $Q_b$  流入有机 EL 元件  $E_{1a}$  而进行控制。

又, 在日本公布的专利公报“2002-514320 号专利公报 (公布日 2002 年 5 月 14 日)” (国际公布号码: WO98/48403) (以下, 称为文献 3) 中表示的象素电路构成如图 15 所示。在图 15 的电路构成中, 在驱动用 TFT 元件  $Q_b$  与电源配线  $V_{ref}$  之间配置开关用 TFT 元件  $Q_g$ , 在驱动用 TFT 元件  $Q_b$  与源极配线  $S_j$  之间配置开关用 TFT 元件  $Q_f$ , 在有机 EL 元件  $E_{1a}$

与电容  $C_a$  之间配置选择用 TFT 元件  $Q_e$ 。开关用 TFT 元件  $Q_f \cdot Q_g$  和选择用 TFT 元件  $Q_e$  的各栅极端子与栅极配线  $G_i$  连接。

在这种构成中，通过使开关用 TFT 元件  $Q_g$  处于 OFF 状态，并使选择用 TFT 元件  $Q_e$  和开关用 TFT 元件  $Q_f$  处于 ON 状态，从源极配线  $S_j$  向有机 EL 元件  $E_{1a}$  流入电流。用图中未画出的源极驱动电路的电流驱动电路  $P_j$  对它的电流量进行控制，将驱动用 TFT 元件  $Q_b$  的栅极端子电压，与驱动用 TFT 元件  $Q_b$  的阈值电压 $\cdot$ 迁移率无关，设定在为了在驱动用 TFT 元件  $Q_b$  中流动由该源极驱动电路规定的电流量的电压上。而且，通过使开关用 TFT 元件  $Q_f$  和选择用 TFT 元件  $Q_e$  处于 OFF 状态，使开关用 TFT 元件  $Q_g$  处于 ON 状态，在电容  $C_a$  上保持这时的电位，为了使设定的电流从驱动用 TFT 元件  $Q_b$  流入有机 EL 元件  $E_{1a}$  而进行控制。

此外，关于 CG 硅 TFT 的构成，已在 SID'00 Digest pp.924-927 的“4.0-in. TFT-OLED Displays and a Novel Digital Driving Method” 半导体能量研究所（以下，称为文献 4）等中发表。又，关于 CG 硅 TFT 的工艺流程，已在 AM-LCD 2000 pp.25-28 的“Continuous Grain Silicon Technology and Its Applications for Active Matrix Display” 半导体能量研究所（以下，称为文献 5）等中发表。又，关于有机 EL 元件的构成，已在 AM-LCD'01 pp.211-214 的“Polymer Light-Emitting Diodes for use in Flat panel Display”（以下，称为文献 6）等中发表。

但是，在上述文献 2 和文献 3 中，因为通过在选择期间从源极配线  $S_j$  供给所定的电流值设定作为用于驱动有机 EL 元件  $E_{1a}$  的有源元件的驱动用 TFT 元件  $Q_b$  的栅极端子电位，所以具有由该设定的电流值决定流过有机 EL 元件  $E_{1a}$  的电流值，即便有机 EL 元件  $E_{1a}$  的所加电压-电流特性发生变化，流过有机 EL 元件  $E_{1a}$  的电流值也不发生变化，它的发光亮度难以发生变化那样的优点。

可是，上述文献 2 和文献 3 的象素电路构成成为对于每个有机 EL 元件需要 1 个电容和 4 个 TFT 元件、1 条电源配线、1 条源极配线和 1 条栅极配线的 4TFT 象素电路构成。因此，在该 4TFT 象素电路构成中，增加了电容、配线和 TFT 元件占据的面积，使能够用于形成有机 EL 元件的透明电极（例如 ITO）的面积（即阳极面积）减小。特别是，因为由

工艺过程规章决定 TFT 元件尺寸和配线宽度的最小值，所以即便像素尺寸变小，也不能够减小这些 TFT 元件尺寸和配线宽度，这就是现状。

因此，当制造 100ppi 以上的高精细面板时，在图 14 和图 15 的 4TFT 像素电路构成中，能够确保的透明电极的面积成为图 13 的 2TFT 像素电路构成的一半以下。

又，因为得到所定亮度的最佳电源电压在 RGB 各点中是不同的，所以希望上述电源配线 Vref 对于 RGB 各色中的每个颜色都是不同的。这时，沿电源配线 Vref 形成 RGB 各色，如图 16 所示，沿电源配线 Vref，3 分割像素电路 Aij 形成 RGB 各点。但是，因为也与该电源配线 Vref 平行地形成上述源极配线 Sj，所以通过像素电路 Aij 的配线成为 3 条电源配线 Vref、3 条源极配线 Sj 和 1 条栅极配线 Gi。

结果，在具有图 14 和图 15 的像素电路的显示装置中，如图 16 所示，除了 TFT 区域 7 和栅极配线 Gi 的区域外，因为源极配线 Sj 不用于发光的像素面积（在 RGB 的各 1 点 9•10•11 中形成 1 个像素）成为

像素长度×（源极配线宽度 Y[ $\mu\text{m}$ ]+工艺过程上的除去 P[ $\mu\text{m}$ ])×3 的大小。这里，像素长度=RGB 各点的长度=RGB 各点的宽度 X[ $\mu\text{m}$ ]×3。结果，产生了 ITO 的区域 8 的面积，即用于形成透明电极的面积变得非常小那样的课题。

## 20 发明内容

本发明就是为了解决上述课题提出的，本发明的目的是提供在电光学元件中流动设定值的电流的像素电路构成的显示装置中，能够将更广大的面积分配给透明电极的显示装置。

本发明的显示装置的特征是为了解决上述课题，在备有电光学元件的各像素上设定在上述电光学元件中流动的电流值，用上述电流驱动上述电光学元件的显示装置中，在上述各像素上，配置用于在上述电光学元件中流动上述电流的第 1 配线、与上述电光学元件串联地插入从上述第 1 配线到上述电光学元件流过上述电流的路径中并且具有导通电阻的控制端子的第 1 有源元件、与上述电光学元件和上述第 1 有源元件串联地插入上述路径并且具有导通/截断用的控制端子的第 2 有源元件、积累电

荷，将与积累的电荷相应的电压作为上述第 1 有源元件的导通电阻的控制电压加到上述第 1 有源元件的控制端子上的电荷保持单元、插入向上述电荷保持单元供给电荷的路径中并且具有导通/截断用的控制端子，通过截断，保持积累在上述电荷保持单元中的电荷的第 3 有源元件、在上述第 2 有源元件的控制端子上加上导通/截断用的控制电压的第 2 配线、和在上述第 3 有源元件的控制端子上加上导通/截断用的控制电压的第 3 配线。

如果根据上述发明，则在各像素上，通过从第 2 和第 3 配线将控制电压加到控制端子上使第 2 和第 3 有源元件导通时，成为可以从第 1 配线经过第 1 有源元件在电光学元件中流动所定值的电流的状态。这时，在电荷保持单元中积累与上述值的电流对应的电荷，此后，如果通过加上来自第 3 配线的控制电压，截断第 3 有源元件，则为了将使在第 1 有源元件中流动上述值的电流的控制电压加到第 1 有源元件的控制端子上，电荷保持单元保持电荷。从而，因此能够设定在电光学元件中流动的电流值。

而且，如果通过加上来自第 2 配线的控制电压，截断第 2 有源元件，则在电荷保持单元保持上述电荷的状态中能够截断流到电光学元件的电流。在该截断期间，例如在与同一条第 1 配线连接的别的像素中能够设定在电光学元件中流动的电流值。这样一来，在各像素中设定电光学元件的电流值，如果再次导通第 2 有源元件，则能够用设定值的电流驱动电光学元件。

在上述构成中，可以对于 1 个像素，有源元件为 3 个，电容等的电荷保持单元为 1 个，进一步配线为 3 条。又，在彩色显示装置的情形中能够对 RGB 各像素共同地设置第 2 和第 3 配线。从而，因为与备有 4 个 TFT 元件、1 个电容、1 条电源配线、1 条源极配线和 1 条栅极配线的已有的像素电路构成比较可以减少一个有源元件，所以能够增大透明电极的面积。进一步，在已有的 4TFT 像素电路构成中在彩色显示装置的情形中对于 RGB 各像素即便能够实现栅极配线的共同化也分别需要源极配线，但是在本发明中，因为不需要这种源极配线，所以能够进一步增大透明电极的面积。

结果，能够提供在电光学元件中流动设定值的电流的像素电路构成的显示装置中，能够将更广大的面积分配给透明电极的显示装置。又因此，例如为了得到同一显示亮度能够降低需要的有机 EL 元件的发光亮度，改善它们的亮度寿命。

5 又，本发明的显示装置的特征是，为了解决上述课题，在备有电光学元件的各像素中设定在上述电光学元件中流动的电流值，用上述电流驱动上述电光学元件的显示装置中，在上述各像素上，配置用于在上述电光学元件中流动上述电流的第 1 配线、与上述电光学元件串联地插入从上述第 1 配线到上述电光学元件流过上述电流的路径中并且具有导通电阻的控制端子的第 1 有源元件、与上述电光学元件和上述第 1 有源元件  
10 串联地插入上述路径并且具有导通/截断用的控制端子的第 2 有源元件、积累电荷，将与积累的电荷相应的电压作为上述第 1 有源元件的导通电阻的控制电压加到上述第 1 有源元件的控制端子上的电荷保持单元、插入向上述电荷保持单元供给电荷的路径中并且具有导通/截断用的控制端子，通过截断，保持积累在上述电荷保持单元中的电荷的第 3 有源元件、  
15 在上述第 2 有源元件的控制端子上加上导通/截断用的控制电压的第 2 配线、在上述第 3 有源元件的控制端子上加上导通/截断用的控制电压的第 3 配线、连接在上述第 1 有源元件和上述第 2 有源元件的连接点与上述第 2 配线之间，并且具有与上述第 3 配线连接的导通/截断用的控制端子的第 4 有源元件。  
20

如果根据上述发明，则在各像素上，通过从第 2 和第 3 配线将控制电压加到控制端子上使第 3 和第 4 有源元件导通时，成为可以从第 1 配线在第 1 有源元件中流动上述值的电流的状态。这时，在电荷保持单元中积累与上述值的电流对应的电荷，此后，如果通过加上来自第 3 配线的  
25 控制电压，截断第 3 有源元件，则为了将使在第 1 有源元件中流动上述值的电流的控制电压加到第 1 有源元件的控制端子上，电荷保持单元保持电荷。从而，因此能够设定在电光学元件中流动的电流值。

而且，在第 3 有源元件的截断期间，通过也截断第 4 有源元件，例如在与同一条第 1 配线连接的别的像素中能够设定在电光学元件中流动的  
30 电流值。这样一来，在各像素中设定电光学元件的电流值，如果再次导

通第 2 有源元件，则能够用设定值的电流驱动电光学元件。

在上述构成中，可以对于 1 个像素，有源元件为 4 个，电容等的电荷保持单元为 1 个，进一步配线为 3 条。又，在彩色显示装置的情形中能够对 RGB 各像素共同地设置第 2 和第 3 配线。从而，在备有 4 个 TFT 元件、1 个电容、1 条电源配线、1 条源极配线和 1 条栅极配线的已有的 4TFT 像素电路构成中，在彩色显示装置的情形中对于 RGB 各像素即便能够实现栅极配线的共同化也分别需要源极配线，但是在本发明中，因为不需要源极配线，所以能够增大透明电极的面积。

结果，能够提供在电光学元件中流动设定值的电流的像素电路构成的显示装置中，能够将更广大的面积分配给透明电极的显示装置。又因此，例如为了得到同一显示亮度能够降低需要的有机 EL 元件的发光亮度，改善它的亮度寿命。

进一步，本发明的显示装置的特征是，为了解决上述课题，在备有电光学元件的各像素中设定在上述电光学元件中流动的电流值，用上述电流驱动上述电光学元件的显示装置中，在上述各像素上，配置用于在上述电光学元件中流动上述电流的第 1 配线、与上述电光学元件串联地插入从上述第 1 配线到上述电光学元件流过上述电流的路径中并且具有导通电阻的控制端子的第 1 有源元件、积累电荷，将与积累的电荷相应的电压作为上述第 1 有源元件的导通电阻的控制电压加到上述第 1 有源元件的控制端子上的电荷保持单元、插入向上述电荷保持单元供给电荷的路径中并且具有导通/截断用的控制端子，通过截断，保持积累在上述电荷保持单元中的电荷的第 2 有源元件、在上述第 2 有源元件的控制端子上加上导通/截断用的控制电压的第 2 配线、将包含在与上述电荷保持单元的积累电荷相应的电压中的基准电压成分给予上述电荷保持单元的第 3 配线。

如果根据上述发明，则在各像素上，通过从第 2 配线将控制电压加到第 2 有源元件的控制端子上使第 2 有源元件导通时，成为电荷供给路径可以向电荷保持单元供给电荷的状态。电荷保持单元积累电荷，将与积累的电荷对应的电压作为第 1 有源元件的导通电阻的控制电压给予第 1 有源元件的控制端子。这时，如果从第 1 配线经过第 1 有源元件在电光

学元件中流动所定的电流，则电荷保持单元积累与该所定的电流对应的电荷。而且，如果通过加上来自第 2 配线的控制电压，截断第 2 有源元件，则电荷保持单元保持上述电荷。从而，因此能够设定在电光学元件中流动的电流值。

5 这里，第 3 配线将包含在与电荷保持单元的积累电荷相应的电压中的基准电压成分给予电荷保持单元，但是如果适当地改变该基准电压成分，则与在电荷保持单元保持上述电荷的状态中截断第 1 有源元件的导通电阻相当，能够截断流到电光学元件的电流。在该截断期间，例如能够在与同一条第 1 配线连接的别的像素中设定在电光学元件中流动的电流  
10 值。这样一来，如果在各像素中设定电光学元件的电流值，仍旧截断第 2 有源元件，使第 3 配线给予的基准电压成分回到使先前到电荷保持单元的电荷供给路径处于可以供给电荷的状态时的值，则能够用设定值的电流驱动电光学元件。

在上述构成中，可以对于 1 个像素，有源元件为 2 个，电容等的电荷  
15 保持单元为 1 个，进一步配线为 3 条。又，在彩色显示装置的情形中能够对 RGB 各像素共同地设置第 2 和第 3 配线。从而，因为与备有 4 个 TFT 元件、1 个电容、1 条电源配线、1 条源极配线和 1 条栅极配线的已有的 4TFT 像素电路构成比较可以减少 2 个有源元件，所以能够增大透明电极的面积。进一步，在已有的 4TFT 像素电路构成中在彩色显示装置的情  
20 形中对于 RGB 各像素即便能够实现栅极配线的共同化也分别需要源极配线，但是在本发明中，因为不需要源极配线，所以能够进一步增大透明电极的面积。

结果，能够提供在电光学元件中流动设定值的电流的像素电路构成的显示装置中，能够将更广大的面积分配给透明电极的显示装置。又因此，  
25 例如为了得到同一显示亮度能够降低需要的有机 EL 元件的发光亮度，改善它的亮度寿命。

又，本发明的显示装置的特征是，为了解决上述课题，在备有电光学元件的各像素中设定在上述电光学元件中流动的电流值，用上述电流驱动上述电光学元件的显示装置中，在上述各像素上，配置用于在上述电  
30 光学元件中流动上述电流的配线、与上述电光学元件串联地将具有导通

电阻的控制端子的有源元件插入从上述配线到上述电光学元件流过上述电流的路径中，并且积累电荷，将与积累的电荷相应的电压作为上述有源元件的导通电阻的控制电压加到上述有源元件的控制端子上的电荷保持单元，为了进行用于将上述电流存储在上述象素的电路中在上述有源元件中流动上述电流，在上述电荷保持单元中积累与上述电流相应的电荷的第 1 工作，将定电流输出到上述配线的电流源电路、和为了在上述第 1 工作后，进行使存储在上述电路中的上述电流经过上述有源元件流到上述电光学元件的第 2 工作，将定电压输出到上述配线的电压源电路可以切换地与上述配线连接。

10 如果根据上述发明，则如果使电流源电路与配线连接在有源元件中流动定电流，则与有源元件的控制端子连接的电荷保持单元为了将在有源元件中流动上述定电流的控制电压加到有源元件的控制端子上而存储电荷。从而，如果将上述定电流设定为在电光学元件中流动的电流，则因为由于第 1 工作，象素电路存储上述电流，电荷保持单元积累与在有源元件中流动的定电流相应的电荷，所以能够在象素中设定在电光学元件中流动的电流值。其次，如果将与配线连接的电源电路从电流源电路切换到电压源电路，则因为由于第 2 工作，在第 1 工作后，存储在象素电路中的上述电流经过有源元件流到电光学元件，所以能够用设定值的电流驱动电光学元件。

20 这样，因为通过上述配线使已有的对于各象素的每个电路分别需要 1 条的电源配线和源极配线共同化，能够抑制配线数量，所以本构成对于增大透明电极的面积是有用的。

结果，能够提供在电光学元件中流动设定值的电流的象素电路构成的显示装置中，能够将更广大的面积分配给透明电极的显示装置。特别是在从配置开关元件的基片一侧取出发光的构成，即底面发射构造中，能够期望扩大透明电极的面积。

25 本发明的进一步的其它目的、特征和优点可以从以下所示的记载得到充分的判定。又，通过下面的参照附图的说明可以明白本发明带来的利益。

30

## 附图说明

图 1 是表示与本发明的第 1 实施形态有关的显示装置备有的象素电路的构成的电路图。

图 2 是表示与本发明的第 1 实施形态有关的显示装置的构成的电路方  
5 框图。

图 3 是表示与本发明的第 1 实施形态有关的显示装置的工作的定时图。

图 4 是表示备有图 1 的象素电路的象素的布局的平面图。

图 5 是表示与本发明的第 2 实施形态有关的显示装置备有的象素电路  
10 的构成的电路图。

图 6 是表示与本发明的第 1 实施形态有关的显示装置的工作的定时图。

图 7 是表示与本发明的第 3 实施形态有关的显示装置备有的象素电路的构成的电路图。

图 8 是表示与本发明的第 3 实施形态有关的显示装置的工作的定时  
15 图。

图 9 是表示与本发明的第 4 实施形态有关的显示装置备有的象素电路的构成的电路图。

图 10 是表示与本发明的第 4 实施形态有关的显示装置的工作的定时  
20 图。

图 11 是表示与本发明的第 5 实施形态有关的显示装置备有的象素电路的构成的电路图。

图 12 是表示与本发明的第 5 实施形态有关的显示装置的工作的定时  
25 图。

图 13 是表示已有的显示装置备有的象素电路的第 1 例的构成的电路  
图。

图 14 是表示已有的显示装置备有的象素电路的第 2 例的构成的电路  
图。

图 15 是表示已有的显示装置备有的象素电路的第 3 例的构成的电路  
30 图。

图 16 是表示备有图 14 或图 15 的像素电路的像素的布局例的平面图。

图 17 是表示与本发明的第 6 实施形态有关的显示装置备有的像素电路的构成的电路图。

图 18 是表示与本发明的第 6 实施形态有关的显示装置的工作的定时图。

### 具体实施方式

下面，我们举出各种不同的实施形态对本发明进行详细说明。

用于本发明的各开关元件能够由低温多晶硅 TFT 和 CG 硅 TFT 等构成，但是在下面的实施形态中我们用 CG 硅 TFT。

此外，关于这种 CG 硅 TFT 的构成，因为已经在文献 4 等中发表了，所以这里省略对它的详细说明。

又，关于 CG 硅 TFT 的工艺流程，因为已经在文献 5 等中发表了，所以这里省略对它的详细说明。

又，关于作为下面的实施形态中使用的电光学元件的有机 EL 元件的构成，也因为已经在文献 6 等中发表了，所以这里省略对它的详细说明。

### [实施形态 1]

我们根据图 1 到图 4 说明本发明的第 1 实施形态，如下所述。

图 1 中表示与本实施形态有关的显示装置的像素电路  $A_{ij}$  (1)。像素电路  $A_{ij}$  (1) 表示与 1 个像素相当，如果是 RGB 的各像素则表示与它的 1 个像素相当。

在像素电路  $A_{ij}$  (1) 中，配置电流驱动型的有机 EL 元件 EL1、p 型 TFT 元件 Q1•Q3、n 型 TFT 元件 Q2、电容 C1、栅极配线  $G_i$  (1)、源极配线兼电源配线（以下记为电源配线）PW (1)、和控制配线  $E_i$  (1)。

TFT 元件（第 1 有源元件、有源元件）Q1 和电容（电荷保持装置）C1 与电源配线（第 1 配线、配线）PW (1) 连接。电容 C1 连接在 TFT 元件 Q1 的栅极端子与源极端子之间。TFT 元件（第 2 有源元件）Q3 和有机 EL 元件（电光学元件）EL1 将 TFT 元件 Q3 作为 TFT 元件 Q1 的一侧与该 TFT 元件 Q1 串联连接。TFT 元件 Q3 的栅极端子与控制配线（第 2 配线） $E_i$  (1) 连接。使阳极成为 TFT 元件 Q3 的一侧地连接有机

EL 元件 EL1。

又，在 TFT 元件 Q1 的栅极端子和 TFT 元件 Q1 与 TFT 元件 Q3 的连接点之间，连接着 TFT 元件（第 3 有源元件）Q2。该 TFT 元件 Q2 的栅极端子与栅极配线（第 3 配线）Gi（1）连接。

5 与本实施形态有关的显示装置是在各象素上，设定用上述各元件和配线在有机 EL 元件 EL1 中流动的电流值，用上述值的电流驱动有机 EL 元件 EL1 的显示装置。电源配线 PW（1）是用于在有机 EL 元件 EL1 中流动电流的配线。所以，如从上述内容可以看到的那样，将 TFT 元件 Q1 与有机 EL 元件 EL1 串联地插入从电源配线 PW（1）到有机 EL 元件 EL1  
10 流动上述电流的路径中，它的栅极是导通电阻的控制端子。加在栅极上的电压越是处于低的一侧，导通电阻越小，越是处于高的一侧，导通电阻越大。又，TFT 元件 Q3 是与有机 EL 元件 EL1 和 TFT 元件 Q1 串联地插入上述路径的开关元件，它的栅极是导通/截断用的控制端子。当在栅极端子上加上低电压时导通，当加上高电压时截断。

15 而且，电容 C1 将与积累的电荷相应的电压作为 TFT 元件 Q1 的导通电阻的控制电压加到 TFT 元件 Q1 的栅极端子上。TFT 元件 Q2 是插入向电容 C1 供给电荷的路径中的开关元件，它的栅极端子是导通/截断用的控制端子。当在栅极端子上加上高电压时导通，当加上低电压时截断。导通期间可以向电容 C1 供给电荷，截断期间保持在电容 C1 中积累的电荷。  
20

又，控制配线 Ei（1）和栅极配线 Gi（1）在各象素内与电源配线 PW（1）正交，控制配线 Ei（1）将决定 TFT 元件 Q3 的开关状态的电压（导通/截断用的控制电压）加到 TFT 元件 Q3 的栅极端子上，栅极配线 Gi（1）将决定 TFT 元件 Q2 的开关状态的电压（导通/截断用的控制电压）加到  
25 TFT 元件 Q2 的栅极端子上。

通过将该象素电路 Aij（1）配置成  $m \times n$  的矩阵状能够形成显示装置，但是在图 2 中，为了说明简单起见，图中表示将象素电路 Aij（1）配置成  $3 \times 2$  的显示装置 12。

显示装置 12 备有源极驱动电路 1、栅极驱动电路 5、和电压源电路 6。  
30 在显示装置 12 中，各象素电路 Aij（1）的栅极配线 Gi（1）和控制配线

Ei (1) 与栅极驱动电路 5 连接, 电源配线 PW (1) 与源极驱动电路 1 连接。将栅极配线 Gi (1) 和控制配线 Ei (1) 设置在矩阵的各行上, 对同一行的各像素进行共同化。将电源配线 PW (1) 设置在矩阵的各列上, 对同一列的各像素进行共同化。又, 从栅极驱动电路 5 进一步将控制配线 Tim 引回到源极驱动电路 1。

源极驱动电路 1 备有电流源电路 2 和开关元件 3•4。开关元件 3 是 n 型的 TFT, 开关元件 4 是 p 型的 TFT。在源极驱动电路 1 中各电源配线 PW (1) 与开关元件 3•4 连接, 由从栅极驱动电路 5 输出到控制配线 Tim 的电压对任何一个开关元件是否成为导通状态进行控制。控制配线 Tim 与各开关元件 3•4 的栅极端子连接。当将高电压输出到控制配线 Tim 上时, 开关元件 3 导通并且开关元件 4 截断, 当将低电压输出到控制配线 Tim 上时, 开关元件 3 截断并且开关元件 4 导通。

又, 使各个开关元件 3 分别与电流源电路 2 连接, 当开关元件 3 导通时电源配线 PW (1) 与电流源电路 2 连接。电流源电路 2 由图中未画出的数据配线和控制配线进行控制, 可以输出多个电流值。这里, 作为多个电流值的一个例子, 能够取如零和另一个 1 的值的 2 个电流值。进一步, 各个开关元件 4 分别与共同的电压源电路 6 连接, 当开关元件 4 导通时电源配线 PW (1) 与电压源电路 6 连接。这样, 电流源电路 2 和电压源电路 6 可以切换地与电源配线 PW (1) 连接。

其次, 我们用图 3 说明该显示装置 12 的驱动方法。此外, 在图 3 中, 因为栅极配线 Gi (1) 只有 2 条难以判定工作, 所以图中显示栅极配线 Gi (1) 是 6 条的情形。

在图 3 中, 横轴表示时间, 纵轴表示各配线的电压。

如图 3 所示, 显示装置 12 的 1 个帧期间是 0~34t 的 35t 期间, 最初的 9t 期间是第 1 半帧期间, 其次的 11t 期间是第 2 半帧期间, 最后的 15t 期间是第 3 半帧期间。而且, 经过第 1 半帧期间的期间 0~7t, 控制配线 Tim 成为高电压状态, 图 2 的电源配线 PW (1) 与电流源电路 2 连接。

在这期间, 从与电流源电路 2 经过电源配线 PW (1) 将与各个第 1 位对应的电流供给像素电路 A1j~A6j。这时, 栅极配线 G1 (1) ~G6 (1) 中的各条配线如图所示在对应的定时, 顺次每个 1t 期间成为高状态, 控

制配线  $E1(1) \sim E6(1)$  中的各条配线如图所示在对应的定时, 顺次每个  $1t$  期间成为低状态。当各栅极配线  $G_i(1)$  成为高状态时, 控制配线  $E_i(1)$  成为低状态, 各栅极配线  $G_i(1)$  成为低状态时, 各控制配线  $E_i(1)$  成为高状态。

5 当该各栅极配线  $G_i(1)$  在高状态, 各控制配线  $E_i(1)$  在低状态时, 在图 1 的各栅极象素电路  $A_{ij}(1)$  中 TFT 元件 Q2 和 TFT 元件 Q3 成为导通状态, 由电流源电路 2 供给的电流通过电源配线 PW(1) 和 TFT 元件 Q1 和 TFT 元件 Q3, 流入有机 EL 元件 EL1。

这时, TFT 元件 Q1 的栅极•源极间的电压是为了使给予值的电流通过 TFT 元件 Q1 而设定的。这是因为当 TFT 元件 Q1 的栅极低时(栅极•源极间的电压大时)流过更多的电流, 所以电源配线 PW(1) 的电位(源极电位)下降, TFT 元件 Q1 的栅极•源极间的电压为了使由电流源电路 2 供给的电流流过而进行调整。又, 这是因为当 TFT 元件 Q1 的栅极电位高时(栅极•源极间的电压低时)不怎么流过电流, 所以电源配线 PW  
15 (1) 的电位(源极电位)上升, TFT 元件 Q1 的栅极•源极间的电压为了使由电流源电路 2 供给的电流流过而进行调整。将 TFT 元件 Q1 的栅极•源极间的电压设定为电容 C1 的端子间电压。

又, 从电流源电路 2 电流不同时流到同一列的 2 个象素电路  $A_{ij}(1)$ , 不被选择的象素电路  $A_{ij}(1)$  的各栅极配线  $G_i(1)$  成为低状态, 各控制配线  $E_i(1)$  成为高状态。因此, 可以设定到设置在同一列中的各象素电路  $A_{ij}(1)$  的电流值。当电流值的设定结束时, 该象素的栅极配线  $G_i(1)$  成为低状态, 控制配线  $E_i(1)$  成为高状态。这时, 同时截断 TFT 元件 Q2•Q3。因此, 电容 C1 保持端子间电压。

这样, 在第 1 半帧期间  $0 \sim 8t$  中各象素电路  $A_{ij}(1)$  的栅极配线  $G_i(1)$   
25 处, 在高状态, 控制配线  $E_i(1)$  成为低状态的期间成为使电流源电路 2 与电源配线 PW(1) 连接, 在各象素中设定在有机 EL 元件 EL1 中流动的电流的值的第 1 工作的期间。第 1 工作也是为了将在有机 EL 元件 EL1 中流动的电荷存储在各象素电路  $A_{ij}(1)$  中, 在 TFT 元件 Q1 中流动上述电流在电容 C1 中存储与上述电流相应的电荷的工作。

30 而且, 在第 1 半帧期间的期间  $8t$  中控制配线  $T_{im}$  成为低状态, 图 2

5 的电源配线 PW (1) 与电压源电路 6 连接。这时, 各像素电路  $A_{ij}$  (1) 的栅极配线  $G_i$  (1) 处在低状态不变, 控制配线  $E_i$  (1) 一齐成为低状态, 从电压源电路 6, 在各像素电路  $A_{ij}$  (1) 的 TFT 元件 Q1 中设定的值的电流流到有机 EL 元件 EL1。这时, TFT 元件 Q2 处在截断状态不变, TFT 元件 Q3 成为导通状态。又这时, 在各像素的有机 EL 元件 EL1 中, 与其它像素的有机 EL 元件 EL1 的驱动状态, 即是否流过电流无关, 流动着中设定值的电流。

10 这样, 第 1 半帧期间的期间  $8t$  成为进行使电压源电路 6 与电源配线 PW (1) 连接, 在各像素的有机 EL 元件 EL1 中流动着在上述第 1 工作中设定的值的电流的第 2 工作的期间。第 2 工作也是在第 1 工作后, 使存储在像素电路  $A_{ij}$  (1) 中的电流经过 TFT 元件 Q1 流到有机 EL 元件 EL6 的工作。

15 其次, 到了第 2 半帧期间, 经过期间  $9t \sim 16t$  控制配线  $T_{im}$  成为高状态, 图 2 的电源配线 PW (1) 与电流源电路 2 连接。在这期间, 从电流源电路 2 经过电源配线 PW (1) 将与各个第 2 位对应的电流供给像素电路  $A_{1j} \sim A_{6j}$ 。这时, 栅极配线  $G_1$  (1)  $\sim G_6$  (1) 中的各条配线如图所示在对应的定时顺次地在每个  $1t$  期间成为高状态。各控制配线  $E_1$  (1)  $\sim E_6$  (1) 中的各条配线如图所示在对应的定时顺次地在每个  $1t$  期间成为低状态。当各栅极配线  $G_i$  (1) 处在高状态时, 各控制配线  $E_i$  (1) 成为低状态, 当各栅极配线  $G_i$  (1) 处在低状态时, 各控制配线  $E_i$  (1) 成为高状态。

25 这样, 在第 2 半帧期间的期间  $9t \sim 16t$  中各像素电路  $A_{ij}$  (1) 的栅极配线  $G_i$  (1) 处在高状态, 控制配线  $E_i$  (1) 成为低状态的期间成为进行使电流源电路 2 与电源配线 PW (1) 连接, 在各像素中设定在有机 EL 元件 EL1 中流动的电流值的第 1 工作的期间。

30 而且, 经过第 2 半帧期间的期间  $17t \sim 19t$  控制配线  $T_{im}$  成为低状态, 图 2 的电源配线 PW (1) 与电压源电路 6 连接。这时, 各像素电路  $A_{ij}$  (1) 的栅极配线  $G_i$  (1) 处在低状态不变, 控制配线  $E_i$  (1) 一齐成为低状态, 从电压源电路 6, 在各像素电路  $A_{ij}$  (1) 的 TFT 元件 Q1 中设定的值的电流在有机 EL 元件 EL1 中流动。又这时, 在各像素的有机 EL

元件 EL1 中，与其它象素的有机 EL 元件 EL1 的驱动状态，即是否流过电流无关，流动着中设定值的电流。

这样，第 2 半帧期间的期间 17t~19t 成为进行使电压源电路 6 与电源配线 PW (1) 连接，在各象素的有机 EL 元件 EL1 中流动着在上述第 1 工作中设定的值的电流的第 2 工作的期间。

最后，到了第 3 半帧期间，经过期间 20t~27t 控制配线 Tim 成为高状态，图 2 的电源配线 PW (1) 与电流源电路 2 连接。在这期间，从电流源电路 2 经过电源配线 PW (1) 将与各个第 3 位对应的电流供给象素电路 A1j~A6j。这时，栅极配线 G1 (1) ~G6 (1) 中的各条配线如图所示在对应的定时顺次地在每个 1t 期间成为高状态，控制配线 E1 (1) ~E6 (1) 中的各条配线如图所示在对应的定时顺次地在每个 1t 期间成为低状态。当各栅极配线 Gi (1) 处在高状态时，各控制配线 Ei (1) 成为低状态，当各栅极配线 Gi (1) 处在低状态时，各控制配线 Ei (1) 成为高状态。

这样，在第 3 半帧期间的期间 20t~27t 中各象素电路 Aij (1) 的栅极配线 Gi (1) 处在高状态，控制配线 Ei (1) 成为低状态的期间成为进行使电流源电路 2 与电源配线 PW (1) 连接，在各象素中设定在有机 EL 元件 EL1 中流动的电流值的第 1 工作的期间。

而且，经过第 3 半帧期间的期间 28t~34t 控制配线 Tim 成为低状态，图 2 的电源配线 PW (1) 与电压源电路 6 连接。这时，各象素电路 Aij (1) 的栅极配线 Gi (1) 处在低状态不变，控制配线 Ei (1) 一齐成为低状态，从电压源电路 6，在各象素电路 Aij (1) 的 TFT 元件 Q1 中设定值的电流在有机 EL 元件 EL1 中流动。又这时，在各象素的有机 EL 元件 EL1 中，与其它象素的有机 EL 元件 EL1 的驱动状态，即是否流过电流无关，流动着设定值的电流。

这样，第 3 半帧期间的期间 28t~34t 成为进行使电压源电路 6 与电源配线 PW (1) 连接，在各象素的有机 EL 元件 EL1 中流动着在上述第 1 工作中设定的值的电流的第 2 工作的期间。

此外，在上述驱动方法中，使各象素电路 Aij (1) 的控制配线 Ei (1) 一齐成为低状态的期间的比率，即进行第 2 工作的期间的比率为 1:3:7，

但是因为已经在第 1 工作中设定 TFT 元件 Q1 的栅极•源极间电压，各像素电路 Aij (1) 的有机 EL 元件 EL1 只在 1t 期间用于显示，所以实质的显示期间的比率成为 2:4:8 与各位的权重 1:2:4 对应。

在上述的如图 1 所示的与本实施形态有关的像素电路 Aij (1) 中，1  
5 个像素 (=1 点) 除了备有有机 EL 元件 EL1 (作为阳极电极的 ITO 电极) 外，还配置 1 条电源配线 PW (1)、1 条栅极配线 Gi (1) 和 1 条控制配线 Ei (1) (即 2 条栅极配线)、3 个 TFT 元件、和 1 个电容 C1。因此，通过用从电源配线 PW 供给的均一值的电流对 TFT 特性的零散进行补偿，能够使设定值的电流流到有机 EL 元件 EL1。而且，因为与已有技术所示的图 14 和图 15 的 4TFT 像素电路构成比较减少 1 个 TFT 元件，  
10 所以能够取得广大的 ITO 面积。从而，因为能够降低需要得到同一显示亮度的有机 EL 元件 EL1 的发光亮度，所以能够达到使该有机 EL 元件 EL1 的发光亮度降低，使有机 EL 元件 EL1 的长寿命化的目的。

又，作为对于已有技术增加的栅极配线的控制配线 Ei (1) 如图 4 所示  
15 共同地横切栅极配线 Gi (1) 和 RGB 各点。从而，在已有技术的图 14 和图 15 中，除了 TFT 区域 7 和栅极配线 Gi (1) 的区域外，因为源极配线 Sj 不用于发光的像素面积 (在 RGB 各 1 点中形成 1 个像素) 如图 16 那样对于

像素长度×(源极配线宽度 Y[μm]+工艺过程上的除去 P[μm])×3  
20 在与本实施形态有关的像素电路 Aij (1) 的构成中，因为电源配线 PW (1) 兼电源配线和源极配线，所以不需要在已有的像素电路中的源极配线，如图 4 那样成为

像素宽度×(栅极配线宽度 Z[μm]+工艺过程上的除去 P[μm])  
因为在许多像素中像素宽度~像素长度 (=RGB 各点的长度=RGB 各点的  
25 宽度 X P[μm]×3)，所以因为只与上述差相当本实施形态的显示装置能够广大地取 ITO 区域 8 的面积 (即有机 EL 面积)，所以例如能够与此相当地降低为了得到同一的显示亮度所需的有机 EL 元件的发光亮度，达到使有机 EL 元件 EL1 长寿命化的目的。

又，结果，能够广大地取各 RGB 点边的点宽度。这最好形成喷墨过  
30 程等的组，置于打入 RGB 各色的液滴的过程中，使成为标的孔的形状接

近圆形。

如上述，如果根据与本实施形态有关的显示装置，则一面备有在有机 EL 元件 EL1 中流动设定值的电流的像素电路构成，一面能够将更广大的面积分配给透明电极，特别是在从配置开关元件的基片一侧取出发光的构成，即底面发射构成的像素电路中，扩大透明电极的面积的效果是很大的。

又，因为在本实施形态中通过电源配线 PW (1) 使至今对于各像素的每个电路分别需要的每 1 条电源配线和源极配线进行共同化，能够抑制配线数量，所以这种构成对于增大透明电极的面积是有用的。因此，能够提供一面备有在有机 EL 元件 EL1 中流动设定值的电流的像素电路构成，一面能够将更广大的面积分配给透明电极的显示装置。特别是在底面发射构造中，能够期待扩大透明电极的面积。

又，因为有机 EL 元件与流过的电流大小有关它的亮度发生变化，例如，如果将来自 1 个输出的电流电平分成 256 个等级，则能够进行 256 个灰度等级的显示。从而，为了单纯地表现设定的灰度等级数，可以考虑用与灰度等级数相同个数的电流值。但是实际上因为处理微小的电流，特别是当用 TFT 元件构成电流源电路时等，由于技术上的问题能够达到的电流值的数量比灰度等级数少。又，即便最低地分别发光元件发光状态和不发光状态时，电流值也需要包含零在内的 2 个以上。在这种制约中为了得到所定的灰度等级数，例如可以考虑用为了补充不足的电流值的数量在所定期间内重复多次发光工作，通过将它的次数与发光时间相乘在位数上附加对应的权重表现灰度等级的时间分割法。因此，电流源电路 2，为了表现灰度等级，即便最低也持有 2 个以上的多个电流值，在本实施形态中因为至少区分发光和不发光，所以持有包含零的情形的 2 个以上的多个值。通过将发光次数和电流值设定成多个值，产生容易设计电路和设定元件的驱动条件的优点。

按此，在上述例子中进行多灰度等级显示。即，在图 3 中为了设置第 1~第 3 半帧期间，进行第 1 工作并且在第 1 工作后进行第 2 工作，在称为 1 个帧期间的所定期间中如此进行多次。这等于在 1 个帧期间内进行多次（在上述例子中是 3 次）电流设定工作+发光工作。因为通过组合上

述的 1:2:4 那样比率的期间, 能够改变在 1 个帧期间电流流过有机 EL 元件 EL1 的期间的长度总和, 所以与该总和相应, 能够确保在电流源电路 2 的电流值的数量以上进行细致的灰度等级显示。例如能够用 1:2:4 进行 8 个灰度等级显示。

5 特别是, 因为当与电源配线 PW (1) 连接的电流源电路 2 用 TFT 等制作时, 对能够从电流源电路 2 输出的电流值的数量存在限制, 即将输出电流值的数量限制在包含零的 2 以上的整数上的情形是很多的, 所以上述灰度等级显示是有效的。

此外, 在本实施形态中作为显示装置举出有机 EL 显示器为例, 但是也能够作为 FED (Field Emission Display) 等的显示装置加以实现。

#### [实施形态 2]

我们用图 5 到图 6 说明本发明的其它实施形态, 如下所述。此外, 具有与在上述实施形态 1 中所述的构成要素相同功能的构成要素上附加相同的标号, 并省略对它们的说明。

15 图 5 表示与本实施形态有关的像素电路  $A_{ij}$  (2)。像素电路  $A_{ij}$  (2) 表示与 1 个像素相当, 如果是 RGB 的各像素则表示与它的 1 个像素相当。

在像素电路  $A_{ij}$  (2) 中, 配置电流驱动型的有机 EL 元件 EL2、n 型 TFT 元件 Q4•Q5、p 型 TFT 元件 Q6、电容 C2、栅极配线  $G_i$  (2)、电源配线 PW (2)、和控制配线  $E_i$  (2)。

20 TFT 元件 (第 2 有源元件) Q6 与电源配线 (第 1 配线、配线) PW (2) 连接。TFT 元件 Q6 的栅极端子与栅极配线 (第 2 配线)  $G_i$  (2) 连接。又, TFT 元件 (第 1 有源元件、有源元件) Q4 和有机 EL 元件 EL1, 将 TFT 元件 Q4 作为 TFT 元件 Q6 一侧, 与 TFT 元件 Q6 的电源配线 PW(2) 的连接点和反对侧串联连接。有机 EL 元件 EL2 的阳极成为 TFT 元件 Q4  
25 一侧。

电容 (电荷保持装置) C2 连接在 TFT 元件 Q4 的栅极端子与源极端子之间。TFT 元件 (第 3 有源元件) Q5 连接在 TFT 元件 Q4 的漏极端子与栅极端子之间。TFT 元件 Q5 的栅极端子与控制配线 (第 3 配线)  $E_i$  连接。

30 与本实施形态有关的显示装置是在各像素上, 用上述各元件和配线在

设定有机 EL 元件 EL2 中流动的电流值，用上述值的电流驱动有机 EL 元件 EL2 的显示装置。电源配线 PW (2) 是用于在有机 EL 元件 EL2 中流动电流的配线。所以，如从上述内容可以看到的那样，将 TFT 元件 Q4 与有机 EL 元件 EL2 串联地插入从电源配线 PW (2) 到有机 EL 元件 EL2 流动上述电流的路径，它的栅极端子是导通电阻的控制端子。加在栅极端子上的电压越是处于高的一侧，导通电阻越小，越是处于低的一侧，导通电阻越大。又，TFT 元件 Q6 是与有机 EL 元件 EL2 和 TFT 元件 Q4 串联地插入上述路径的开关元件，它的栅极是导通/截断用的控制端子。当在栅极端子上加上低电压时导通，当加上高电压时截断。

而且，电容 C2 将与积累的电荷相应的电压作为 TFT 元件 Q4 的导通电阻的控制电压加到 TFT 元件 Q4 的栅极•源极间。TFT 元件 Q5 是插入向电容 C2 供给电荷的路径中的开关元件，它的栅极端子是导通/截断用的控制端子。当在栅极端子上加上高电压时导通，当加上低电压时截断。导通期间可以向电容 C2 供给电荷，截断期间保持在电容 C2 中积累的电荷。

又，控制配线  $E_i(2)$  和栅极配线  $G_i(2)$  在各像素内与电源配线 PW (2) 正交，控制配线  $E_i(2)$  将决定 TFT 元件 Q5 的开关状态的电压（导通/截断用的控制电压）加到 TFT 元件 Q5 的栅极端子上，栅极配线  $G_i(2)$  将决定 TFT 元件 Q6 的开关状态的电压（导通/截断用的控制电压）加到 TFT 元件 Q6 的栅极端子上。

上述构成的像素电路  $A_{ij}(2)$  也与实施形态 1 中所述的图 2 的构成那样形成  $m \times n$  的矩阵状构成显示装置，我们用图 6 说明这种构成的显示装置的工作。图 6 与实施形态 1 的图 3 对应进行图示。

1 个帧期间和第 1~第 3 半帧期间、第 1 工作和第 2 工作的期间的设定与图 3 的情形相同。不同之处在于栅极配线  $G_i(2)$  的电压状态和控制配线  $E_i(2)$  的电压状态代替了实施形态 1 的栅极配线  $G_i(1)$  的电压状态和控制配线  $E_i(1)$  的电压状态。这样存在着电压状态替换，但是 TFT 元件 Q4、TFT 元件 Q5、TFT 元件 Q6、电容 C2 的工作，顺次地，与图 1 的 TFT 元件 Q1、TFT 元件 Q2、TFT 元件 Q3、电容 C1 所起的作用相同。

在与本实施形态有关的像素电路  $A_{ij}$  (2) 中, 1 个像素 (=1 点) 除了备有有机 EL 元件 EL2 (作为阳极电极的 ITO 电极) 外, 还配置 1 条电源配线 PW (2)、1 条栅极配线  $G_i$  (2) 和 1 条控制配线  $E_i$  (2) (即 2 条栅极配线)、3 个 TFT 元件、和 1 个电容 C2。因此, 与实施形态 1 相同, 能够取得广大的透明电极的面积。又, 能够与实施形态 1 相同得到其它的效果, 这是很清楚的。

### [实施形态 3]

我们根据图 7 和图 8 说明本发明的另外的其它实施形态, 如下所述。此外, 具有与在上述实施形态 1 和 2 中所述的构成要素相同功能的构成要素上附加相同的标号, 并省略对它们的说明。

图 7 表示与本实施形态有关的显示装置的像素电路  $A_{ij}$  (3)。像素电路  $A_{ij}$  (3) 表示与 1 个像素相当, 如果是 RGB 的各像素则表示与它的 1 个像素相当。

在像素电路  $A_{ij}$  (3) 中, 配置电流驱动型的有机 EL 元件 EL3、p 型 TFT 元件 Q7•Q9、n 型 TFT 元件 Q8、电容 C3、栅极配线  $G_i$  (3)、电源配线 PW (3)、和控制配线  $E_i$  (3)。

TFT 元件 (第 2 有源元件) Q9 与电源配线 (第 1 配线、配线) PW (3) 连接。TFT 元件 Q9 的栅极与控制配线 (第 2 配线)  $E_i$  (3) 连接。又, TFT 元件 (第 1 有源元件、有源元件) Q7 和有机 EL 元件 EL3, 将 TFT 元件 Q7 作为 TFT 元件 Q9 一侧, 与 TFT 元件 Q9 的与电源配线 PW (3) 的连接点和反对侧串联连接。有机 EL 元件 EL3 的阴极成为 TFT 元件 Q7 一侧。

电容 (电荷保持装置) C3 连接在 TFT 元件 Q7 的栅极端子与源极端子之间。TFT 元件 (第 3 有源元件) Q8 连接在 TFT 元件 Q7 的漏极端子与栅极端子之间。TFT 元件 Q8 的栅极端子与栅极配线 (第 3 配线)  $E_i$  (3) 连接。

与本实施形态有关的显示装置是在各像素上, 设定用上述各元件和配线在有机 EL 元件 EL3 中流动的电流值, 用上述值的电流驱动有机 EL 元件 EL3 的显示装置。电源配线 PW (3) 是用于在有机 EL 元件 EL3 中

流动电流的配线。此外，在电源配线 PW (3) 中电流流动的方向与实施形态 1 的电源配线 PW (1) 和实施形态 2 的电源配线 PW (2) 相反。所以，如从上述内容可以看到的那样，将 TFT 元件 Q7 与有机 EL 元件 EL3 串联地插入从电源配线 PW (3) 在有机 EL 元件 EL3 中流动上述电流的路径中，它的栅极端子是导通电阻的控制端子。加在栅极端子上的电压越是处于低的一侧，导通电阻越小，越是处于高的一侧，导通电阻越大。又，TFT 元件 Q9 是与有机 EL 元件 EL3 和 TFT 元件 Q7 串联地插入上述路径的开关元件，它的栅极端子是导通/截断用的控制端子。当在栅极端子上加上低电压时导通，当加上高电压时截断。

而且，电容 C3 将与积累的电荷相应的电压作为 TFT 元件 Q7 的导通电阻的控制电压加到 TFT 元件 Q7 的栅极•源极间。TFT 元件 Q8 是插入向电容 C3 供给电荷的路径中的开关元件，它的栅极端子是导通/截断用的控制端子。当在栅极端子上加上高电压时导通，当加上低电压时截断。导通期间可以向电容 C3 供给电荷，截断期间保持在电容 C3 中积累的电荷。

又，控制配线 Ei (3) 和栅极配线 Gi (3) 在各像素内与电源配线 PW (3) 正交，控制配线 Ei (3) 将决定 TFT 元件 Q9 的开关状态的电压（导通/截断用的控制电压）加到 TFT 元件 Q9 的栅极端子上，栅极配线 Gi (3) 将决定 TFT 元件 Q8 的开关状态的电压（导通/截断用的控制电压）加到 TFT 元件 Q8 的栅极端子上。

上述构成的像素电路 Aij (3) 也与实施形态 1 中所述的图 2 的构成那样形成  $m \times n$  的矩阵构成显示装置，我们用图 8 说明这种构成的显示装置的工作。图 8 与实施形态 1 的图 3 对应进行图示。

1 个帧期间和第 1~第 3 半帧期间、第 1 工作和第 2 工作的期间的设定与实施形态 1 相同，栅极配线 Gi (3) 和控制配线 Ei (3) 的高电压状态和低电压状态的关系与实施形态 1 的栅极配线 Gi (1) 和控制配线 Ei (1) 的高电压状态和低电压状态的关系相同。但是，当电源配线 PW (3) 与电压源电路 6 连接时，将电压源电路 6 的输出端子电位设定得比有机 EL 元件 EL3 的阳极一侧电位低，这与在实施形态 1 中将电压源电路 6 的输出端子电位设定得比有机 EL 元件 EL1 的阴极一侧电位高和在实施形态

2 中将电压源电路 6 的输出端子电位设定得比有机 EL 元件 EL2 的阴极一侧电位高是不同的。这样，关于电压的极性与实施形态 1 和 2 不同，但是 TFT 元件 Q7、TFT 元件 Q8、TFT 元件 Q9、电容 C3 的工作，顺次地，与图 3 的 TFT 元件 Q1、TFT 元件 Q2、TFT 元件 Q3、电容 C1 相同。

5 在与本实施形态有关的像素电路  $A_{ij}$  (3) 中，1 个像素 (=1 点) 除了备有有机 EL 元件 EL3 (作为阳极电极的 ITO 电极) 外，还配置 1 条电源配线 PW (3)、1 条栅极配线  $G_i$  (3) 和 1 条控制配线  $E_i$  (3) (即 2 条栅极配线)、3 个 TFT 元件、和 1 个电容 C3。因此，与实施形态 1 相同，能够取得广大的透明电极的面积。又，能够与实施形态 1 相同得到其它  
10 的效果，这是很清楚的。

#### [实施形态 4]

我们根据图 9 和图 10 说明本发明的另外的其它实施形态，如下所述。此外，具有与在上述实施形态 1 到 3 中所述的构成要素相同功能的构成要素上附加相同的标号，并省略对它们的说明。  
15

图 9 表示与本实施形态有关的显示装置的像素电路  $A_{ij}$  (4)。像素电路  $A_{ij}$  (4) 表示与 1 个像素相当，如果是 RGB 的各像素则表示与它的 1 个像素相当。

在像素电路  $A_{ij}$  (4) 中，配置电流驱动型的有机 EL 元件 EL4、n 型 TFT 元件 Q10•Q11、p 型 TFT 元件 Q12、电容 C4、栅极配线  $G_i$  (4)、  
20 电源配线 PW (4)、和控制配线  $E_i$  (4)。

TFT 元件 (第 2 有源元件) Q12 与电源配线 (第 1 配线、配线) PW (4) 连接。TFT 元件 Q12 的栅极端子与栅极配线 (第 2 配线)  $G_i$  (4) 连接。又，TFT 元件 (第 1 有源元件、有源元件) Q10 和有机 EL 元件 EL4，  
25 将 TFT 元件 Q10 作为 TFT 元件 Q12 一侧，与 TFT 元件 Q12 的与电源配线 PW (4) 的连接点和反对侧串联连接。有机 EL 元件 EL4 的阳极成为 TFT 元件 Q10 一侧。

电容 (电荷保持装置) C4 连接在 TFT 元件 Q10 的栅极端子与源极端子之间。TFT 元件 (第 3 有源元件) Q11 连接在 TFT 元件 Q10 的栅极端子与电源配线 PW (4) 之间。TFT 元件 Q11 的栅极端子与控制配线 (第  
30

3 配线) Ei 连接。

与本实施形态有关的显示装置是在各像素上, 设定用上述各元件和配线在有机 EL 元件 EL4 中流动的电流值, 用上述值的电流驱动有机 EL 元件 EL4 的显示装置。电源配线 PW (4) 是用于在有机 EL 元件 EL4 中流动电流的配线。所以, 如从上述内容可以看到的那样, 将 TFT 元件 Q10 与有机 EL 元件 EL4 串联地插入从电源配线 PW (4) 在有机 EL 元件 EL4 中流动上述电流的路径中, 它的栅极端子是导通电阻的控制端子。加在栅极端子上的电压越是处于高的一侧, 导通电阻越小, 越是处于低的一侧, 导通电阻越大。又, TFT 元件 Q12 是与有机 EL 元件 EL4 和 TFT 元件 Q10 串联地插入上述路径的开关元件, 它的栅极端子是导通/截断用的控制端子。当在栅极端子上加上低电压时导通, 当加上高电压时截断。

而且, 电容 C4 将与积累的电荷相应的电压作为 TFT 元件 Q10 的导通电阻的控制电压加到 TFT 元件 Q10 的栅极•源极间。TFT 元件 Q11 是插入向电容 C4 供给电荷的路径中的开关元件, 它的栅极端子是导通/截断用的控制端子。当在栅极端子上加上高电压时导通, 当加上低电压时截断。导通期间可以向电容 C4 供给电荷, 截断期间保持在电容 C4 中积累的电荷。

又, 控制配线 Ei (4) 和栅极配线 Gi (4) 在各像素内与电源配线 PW (4) 正交, 控制配线 Ei (4) 将决定 TFT 元件 Q11 的开关状态的电压 (导通/截断用的控制电压) 加到 TFT 元件 Q11 的栅极端子上, 栅极配线 Gi (4) 将决定 TFT 元件 Q12 的开关状态的电压 (导通/截断用的控制电压) 加到 TFT 元件 Q12 的栅极端子上。

上述构成的像素电路 Aij (4) 也与实施形态 1 中所述的图 2 的构成那样形成  $m \times n$  的矩阵构成显示装置, 我们用图 10 说明这种构成的显示装置的工作。图 10 与实施形态 1 的图 3 对应进行图示。

1 个帧期间和第 1~第 3 半帧期间、第 1 工作和第 2 工作的期间的设定与图 3 的情形相同, 不同之处在于栅极配线 Gi (4) 的电压状态和控制配线 Ei (4) 的电压状态代替了实施形态 1 的栅极配线 Gi (1) 的电压状态和控制配线 Ei (1) 的电压状态。这样存在着电压状态替换, 但是 TFT 元件 Q10、TFT 元件 Q11、TFT 元件 Q12、电容 C4 的工作, 顺次地, 与

图3的TFT元件Q1、TFT元件Q2、TFT元件Q3、电容C1的工作相同。

在与本实施形态有关的像素电路Aij(4)中,1个像素(=1点)除了备有有机EL元件EL4(作为阳极电极的ITO电极)外,还配置1条电源配线PW(4)、1条栅极配线Gi(4)和1条控制配线Ei(4)(即2条栅极配线)、3个TFT元件、和1个电容C4。因此,与实施形态1相同,能够取得广大的透明电极的面积。又,能够与实施形态1相同得到其它的效果,这是很清楚的。

#### [实施形态5]

10 我们根据图11和图12说明本发明的另外的其它实施形态,如下所述。此外,具有与在上述实施形态1到4中所述的构成要素相同功能的构成要素上附加相同的标号,并省略对它们的说明。

图11表示与本实施形态有关的显示装置的像素电路Aij(5)。像素电路Aij(5)表示与1个像素相当,如果是RGB的各像素则表示与它的1个像素相当。

在像素电路Aij(5)中,配置电流驱动型的有机EL元件EL5、p型TFT元件Q13、n型TFT元件Q14•Q15•Q16、电容C5、栅极配线Gi(5)、电源配线PW(5)、和控制配线Ei(5)。

TFT元件(第1有源元件、有源元件)Q13和电容(电荷保持装置)C5与电源配线(第1配线、配线)PW(5)连接。电容C5连接在TFT元件Q13的栅极端子和源极端子之间。TFT元件(第2有源元件)Q15和有机EL元件(电光学元件)EL5,将TFT元件Q15作为TFT元件Q13一侧,顺次地与该TFT元件Q13连接。有机EL元件EL5的栅极端子与控制配线(第2配线)Ei(5)连接。有机EL元件EL5为了使阳极成为TFT元件Q15一侧那样地进行连接。

又,TFT元件(第3有源元件)Q14连接在TFT元件Q13的栅极端子与TFT元件Q13和TFT元件Q15的连接点之间。该TFT元件Q14的栅极端子与栅极配线(第3配线)Gi(5)连接。又,TFT元件(第4有源元件)Q16连接在TFT元件Q13和TFT元件Q15的连接点与控制配线Ei(5)之间。TFT元件Q16的栅极端子与栅极配线Gi(5)连接。

与本实施形态有关的显示装置是在各像素上，设定用上述各元件和配线在有机 EL 元件 EL5 中流动的电流值，用上述值的电流驱动有机 EL 元件 EL5 的显示装置。电源配线 PW (5) 是用于在有机 EL 元件 EL5 中流动电流的配线。当在有机 EL 元件 EL5 中流动电流时，如后所述 TFT 元件 Q15 导通，TFT 元件 Q16 截断。所以，如从上述内容可以看到的那样，将 TFT 元件 Q13 与有机 EL 元件 EL5 串联地插入从电源配线 PW (5) 在有机 EL 元件 EL5 中流动上述电流的路径中，它的栅极端子是导通电阻的控制端子。加在栅极端子上的电压越是处于低的一侧，导通电阻越小，越是处于高的一侧，导通电阻越大。又，TFT 元件 Q15 是与有机 EL 元件 EL5 和 TFT 元件 Q13 串联地插入上述路径的开关元件，它的栅极端子是导通/截断用的控制端子。当在栅极端子上加上低电压时导通，当加上高电压时截断。

而且，电容 C5 将与积累的电荷相应的电压作为 TFT 元件 Q13 的导通电阻的控制电压加到 TFT 元件 Q13 的栅极端子上。TFT 元件 Q14 是插入向电容 C5 供给电荷的路径中的开关元件，它的栅极端子是导通/截断用的控制端子。当在栅极端子上加上高电压时导通，当加上低电压时截断。导通期间可以向电容 C5 供给电荷，截断期间保持在电容 C5 中积累的电荷。TFT 元件 Q16 将栅极端子作为导通/截断用的控制端子。当在栅极端子上加上高电压时导通，当加上低电压时截断。

又，控制配线 Ei (5) 和栅极配线 Gi (5) 在各像素内与电源配线 PW (5) 正交，控制配线 Ei (5) 将决定 TFT 元件 Q15 的开关状态的电压（导通/截断用的控制电压）加到 TFT 元件 Q15 的栅极端子上，栅极配线 Gi (5) 将决定 TFT 元件 Q14•Q16 的开关状态的电压（导通/截断用的控制电压）加到 TFT 元件 Q14•Q16 的栅极端子上。

该像素电路 Aij (5)，如在实施形态 1 中用图 2 说明的那样，也能够通过  $m \times n$  的矩阵状地配置形成显示装置。

其次，我们用图 12 说明这种显示装置的驱动方法。此外，图 12 也与实施形态 1 的图 3 对应地进行图示。

如图 12 所示，显示装置的 1 个帧期间是  $0 \sim 37t$  的  $38t$  期间，最初的  $10t$  期间是第 1 半帧期间，其次的  $12t$  期间是第 2 半帧期间，最后的  $16t$  期间

是第 3 半帧期间。而且，经过第 1 半帧期间的期间  $0\sim 7t$ ，控制配线  $Tim$  成为高电压状态，图 11 的电源配线  $PW(5)$  与电流源电路 2 连接。

在这期间，从与电流源电路 2 经过电源配线  $PW(5)$  将与各个第 1 位对应的电流供给象素电路  $A1j\sim A6j$ 。这时，栅极配线  $G1(5)\sim G6(5)$  中的各个在如图所示对应的定时，顺次每个  $1t$  期间成为高状态，控制配线  $E1(5)\sim E6(5)$  中的各个保持低状态。

当该各栅极配线  $Gi(5)$  处于高状态各控制配线  $Ei(5)$  处于低状态时，在象素电路  $Aij(5)$  中 TFT 元件  $Q14$  和 TFT 元件  $Q16$  成为导通状态，TFT 元件  $Q15$  成为截断状态，由电流源电路 2 供给的电流通过电源配线  $PW(5)$ 、TFT 元件  $Q13$  和 TFT 元件  $Q16$ ，流入控制配线  $Ei(5)$ 。

这时，TFT 元件  $Q13$  的栅极•源极间的电压为了使给予值的电流通过 TFT 元件  $Q13$  而进行设定。这是因为当 TFT 元件  $Q13$  的栅极电位低时（栅极•源极间的电压大时）流过更多的电流，所以电源配线  $PW(5)$  的电位（源极电位）下降，TFT 元件  $Q13$  的栅极•源极间的电压为了使由电流源电路 2 供给的电流流过而进行调整。又，这是因为当 TFT 元件  $Q13$  的栅极电位高时（栅极•源极间的电压低时）不怎么流过电流，所以电源配线  $PW(5)$  的电位（源极电位）上升，TFT 元件  $Q13$  的栅极•源极间的电压为了使由电流源电路 2 供给的电流流过而进行调整。将 TFT 元件  $Q13$  的栅极•源极间的电压设定为电容  $C5$  的端子间电压。

又，来自电流源电路 2 的电流不同时流到同一列的 2 个象素电路  $Aij(5)$ ，不被选择的象素电路  $Aij(5)$  的各栅极配线  $Gi(5)$  和各控制配线  $Ei(5)$  成为低状态。因此，可以设定到设置在同一列中的各象素电路  $Aij(5)$  的电流值。当电流值的设定结束时，该象素的栅极配线  $Gi(5)$  成为低状态。这时，同时截断 TFT 元件  $Q14\bullet Q16$ 。因此，电容  $C5$  保持端子间电压。

这样，在第 1 半帧期间的期间  $0\sim 7t$  中各象素电路  $Aij(5)$  的栅极配线  $Gi(5)$  处在高状态，控制配线  $Ei(5)$  成为低状态的期间成为使电流源电路 2 与电源配线  $PW(5)$  连接，进行在各象素中设定在有机 EL 元件  $EL5$  中流动的电流值的第 1 工作的期间。第 1 工作也是为了将在有机 EL 元件  $EL5$  中流动的电流存储在各象素电路  $Aij(5)$  中，在 TFT 元件

Q13 中流动上述电流在电容 C5 中存储与上述电流相应的电荷的工作。

而且，经过第 1 半帧期间的期间  $8t\sim 9t$  控制配线  $T_{im}$  成为低状态，电源配线 PW (5) 与电压源电路 6 连接。这时，各像素电路  $A_{ij}$  (5) 的栅极配线  $G_i$  (5) 处在低状态不变，控制配线  $E_i$  (5) 一齐成为高状态，从电压源电路 6，在各像素电路  $A_{ij}$  (5) 的 TFT 元件 Q13 中设定的值的电流流到有机 EL 元件 EL5。这时，TFT 元件 Q14•Q16 处在截断状态不变，TFT 元件 Q15 成为导通状态。又这时，在各有机 EL 元件 EL5 中，与其它像素的有机 EL 元件 EL5 的驱动状态，即是否流过电流无关，流动着设定值的电流。

这样，第 1 半帧期间的期间  $8t\sim 9t$  成为进行使电压源电路 6 与电源配线 PW (5) 连接，在各像素的有机 EL 元件 EL5 中流动着在上述第 1 工作中设定的值的电流的第 2 工作的期间。第 2 工作也是在第 1 工作后，使存储在各像素电路  $A_{ij}$  (5) 中的电流经过 TFT 元件 Q13 流到有机 EL 元件 EL5 的工作。

其次，到了第 2 半帧期间，经过期间  $10t\sim 17t$  控制配线  $T_{im}$  成为高状态，电源配线 PW (5) 与电流源电路 2 连接。在这期间，从电流源电路 2 经过电源配线 PW (5) 将与各个第 2 位对应的电流供给像素电路  $A_{1j}\sim A_{6j}$ 。这时，栅极配线  $G_1$  (5) ~ $G_6$  (5) 中的各条配线如图所示在对应的定时顺次地在每个  $1t$  期间成为高状态，各控制配线  $E_1$  (5) ~ $E_6$  (5) 中的各条配线保持低状态。

这样，在第 2 半帧期间的期间  $10t\sim 17t$  中各像素电路  $A_{ij}$  (5) 的栅极配线  $G_i$  (5) 处在高状态，控制配线  $E_i$  (5) 成为低状态的期间成为进行使电流源电路 2 与电源配线 PW (5) 连接，在各像素中设定在有机 EL 元件 EL5 中流动的电流值的第 1 工作的期间。

而且，经过第 2 半帧期间的期间  $18t\sim 21t$  控制配线  $T_{im}$  成为低状态，电源配线 PW (5) 与电压源电路 6 连接。这时，各像素电路  $A_{ij}$  (5) 的栅极配线  $G_i$  (5) 处在低状态不变，控制配线  $E_i$  (5) 一齐成为高状态，从电压源电路 6，在各像素电路  $A_{ij}$  (5) 的 TFT 元件 Q13 中设定的值的电流在有机 EL 元件 EL5 中流动。这时，在各像素的有机 EL 元件 EL5 中，与其它像素的有机 EL 元件 EL5 的驱动状态，即是否流过电流无关，

流动着设定值的电流。

这样，第 2 半帧期间的期间  $18t\sim 21t$  成为进行电压源电路 6 与电源配线 PW (5) 连接，在各象素的有机 EL 元件 EL5 中流动着在上述第 1 工作中设定的值的电流的第 2 工作的期间。

5 最后，到了第 3 半帧期间，经过期间  $22t\sim 29t$ ，控制配线 Tim 成为高状态，电源配线 PW (5) 与电流源电路 2 连接。在这期间，从电流源电路 2 经过电源配线 PW (5) 将与各个第 3 位对应的电流供给象素电路  $A1j\sim A6j$ 。这时，栅极配线  $G1(5)\sim G6(5)$  中的各条配线如图所示在对应的定时顺次地在每个  $1t$  期间成为高状态，控制配线  $E1(5)\sim E6(5)$   
10 中的各条配线保持低状态。

这样，在第 3 半帧期间  $22t\sim 29t$  中各象素电路  $Aij(5)$  的栅极配线  $Gi(5)$  处在高状态，控制配线  $Ei(5)$  成为低状态的期间成为进行使电流源电路 2 与电源配线 PW (5) 连接，在各象素中设定在有机 EL 元件 EL5 中流动的电流的值的第 1 工作的期间。

15 而且，经过第 3 半帧期间的期间  $30t\sim 37t$ ，控制配线 Tim 成为低状态，电源配线 PW (5) 与电压源电路 6 连接。这时，各象素电路  $Aij(5)$  的栅极配线  $Gi(5)$  处在低状态不变，控制配线  $Ei(5)$  一齐成为高状态，从电压源电路 6，在各象素电路  $Aij(5)$  的 TFT 元件 Q13 中设定的值的电流在有机 EL 元件 EL5 中流动。这时，在各象素的有机 EL 元件 EL5  
20 中，与其它象素的有机 EL 元件 EL5 的驱动状态，即是否流过电流无关，流动着设定值的电流。

这样，第 3 半帧期间的期间  $30t\sim 37t$  成为进行使电压源电路 6 与电源配线 PW (5) 连接，在各象素的有机 EL 元件 EL5 中流动着在上述第 1 工作中设定的值的电流的第 2 工作的期间。

25 在上述象素电路  $Aij(5)$  的驱动方法中，在进行第 1 工作的期间在有机 EL 元件 EL5 中不流动电流，只在第 2 工作的期间在有机 EL 元件 EL5 中流动电流。从而，第 1~第 3 半帧期间的可以发光期间的比率与进行第 2 工作的期间的比率相等，成为 1:2:4。

在与本实施形态有关的象素电路  $Aij(5)$  中，1 个象素 (=1 点) 除了  
30 备有有机 EL 元件 EL5 (作为阳极电极的 ITO 电极) 外，还配置 1 条电

源配线 PW (5)、1 条栅极配线 Gi (5) 和 1 条控制配线 Ei (5) (即 2 条栅极配线)、4 个 TFT 元件、和 1 个电容 C5。又, 作为与已有技术比较增加的栅极配线的控制配线 Ei (5), 如上述图 4 所示的相同, 共同地横切栅极配线 Gi (5) 和 RGB 各点。从而, 与用已有技术的图 14 和图 15 的像素电路的构成的显示装置比较, 因为不需要源极配线, 所以即便具有 4 个 TFT 元件, 本实施形态的显示装置也能够取广大的 ITO 区域的面积 (即有机 EL 面积)。从而, 能够降低有机 EL 元件 EL5 的发光亮度, 达到使有机 EL 元件 EL5 长寿命化的目的。

又, 结果, 能够广大地取各 RGB 点边的点宽度。这最好形成喷墨过程等的组, 置于打入 RGB 各色的液滴的过程中, 使成为标的孔的形状接近圆形。

如上所述, 如果根据与本实施形态有关的显示装置, 则一面备有在有机 EL 元件 EL5 中流动设定值的电流的像素电路构成, 一面能够将更广大的面积分配给透明电极。

同样能够得到在实施形态 1 中所述的其它效果, 这是很清楚的。

#### [实施形态 6]

我们根据图 17 和图 18 说明本发明的另外的其它实施形态, 如下所述。此外, 具有与在上述实施形态 1 到 5 中所述的构成要素相同功能的构成要素上附加相同的标号, 并省略对它们的说明。

图 17 表示与本实施形态有关的显示装置的像素电路 Aij (6)。像素电路 Aij (6) 表示与 1 个像素相当, 如果是 RGB 的各像素则表示与它的 1 个像素相当。

在像素电路 Aij (6) 中, 配置电流驱动型的有机 EL 元件 EL6、p 型 TFT 元件 Q17、n 型 TFT 元件 Q18、电容 C6、栅极配线 Gi (6)、电源配线 PW (6)、和控制配线 Ei (6)。

TFT 元件 (第 1 有源元件、有源元件) Q17 的源极端子与电源配线 (第 1 配线、配线) PW (6) 连接, 并且电容 (电荷保持装置) C6 的一个端子和 TFT 元件 (第 2 有源元件) Q18 的源极端子与电源配线 (第 1 配线、配线) PW (6) 连接。TFT 元件 Q18 的栅极端子与栅极配线 (第 2 配线)

Gi (6) 连接。电容 C6 的另一个端子与控制配线 (第 3 配线) Wi (6) 连接, 有机 EL 元件 (电光学元件) EL16 的阳极与 TFT 元件 Q17•Q18 的漏极端子连接。

与本实施形态有关的显示装置是在各象素上, 设定用上述各元件和配线在有机 EL 元件 EL6 中流动的电流值, 用上述值的电流驱动有机 EL 元件 EL6 的显示装置。电源配线 PW (6) 是用于在有机 EL 元件 EL6 中流动电流的配线。当设定在有机 EL 元件 EL6 中流动的电流值时, 如后所述 TFT 元件 Q18 导通。所以, 如从上述内容可以看到的那样, 将 TFT 元件 Q17 与有机 EL 元件 EL6 串联地插入从电源配线 PW (6) 在有机 EL 元件 EL6 中流动上述电流的路径中, 它的栅极端子是导通电阻的控制端子。加在栅极端子上的电压越是处于低的一侧, 导通电阻越小, 越是处于高的一侧, 导通电阻越大。

而且, 电容 C6 将与积累的电荷相应的电压作为 TFT 元件 Q17 的导通电阻的控制电压加到 TFT 元件 Q17 的栅极端子上。TFT 元件 Q18 是插入向电容 C6 供给电荷的路径中的开关元件, 它的栅极端子是导通/截断用的控制端子。当在栅极端子上加上高电压时导通, 当加上低电压时截断。导通期间可以向电容 C6 供给电荷, 截断期间保持在电容 C6 中积累的电荷。

又, 控制配线 Wi (6) 和栅极配线 Gi (6) 在各象素内与电源配线 PW (6) 正交, 控制配线 Ei (6) 将决定 TFT 元件 Q18 的开关状态的电压 (导通/截断用的控制电压) 加到 TFT 元件 Q18 的栅极端子上。控制配线 Wi (6) 控制电容 C6 的端子电位, 将决定 TFT 元件 Q17 的开关状态的电压 (导通/截断用的控制电压) 加到 TFT 元件 Q17 的栅极端子上。

该象素电路 Aij (6), 如在实施形态 1 中用图 2 说明的那样, 也能够通过  $m \times n$  的矩阵状地配置形成显示装置。

其次, 我们用图 18 说明这种显示装置的驱动方法。此外, 图 18 也与实施形态 1 的图 3 对应地进行图示。但是, 图 3 的 Ei (1) 成为图 18 中的 Wi (6)。

如图 18 所示, 显示装置的 1 个帧期间是  $0 \sim 34t$  的  $35t$  期间, 最初的  $9t$  期间是第 1 半帧期间, 其次的  $11t$  期间是第 2 半帧期间, 最后的  $15t$  期间

是第 3 半帧期间。而且，经过第 1 半帧期间的期间  $0\sim 7t$ ，控制配线 Tim 成为高电压状态，图 17 的电源配线 PW (6) 与电流源电路 2 连接。

在这期间，从与电流源电路 2 经过电源配线 PW (6) 将与各个第 1 位对应的电流供给像素电路  $A1j\sim A6j$ 。这时，栅极配线  $G1(6)\sim G6(6)$  中的各个在如图所示对应的定时，顺次每个  $1t$  期间成为高状态，控制配线  $W1(6)\sim W6(6)$  中的各个在如图所示对应的定时，顺次每个  $1t$  期间成为低状态。

当该各栅极配线  $G_i(6)$  处于高状态各控制配线  $W_i(6)$  处于低状态时，在像素电路  $A_{ij}(6)$  中 TFT 元件 Q18 成为导通状态，由电流源电路 2 供给的电流通过电源配线 PW (6) 和 TFT 元件 Q17，流入有机 EL 元件 EL16。

这时，TFT 元件 Q17 的栅极•源极间的电压为了使给予值的电流通过 TFT 元件 Q17 而进行设定。这是因为当 TFT 元件 Q17 的栅极电位低时（栅极•源极间的电压大时）流过更多的电流，所以 TFT 元件 Q17 的漏极电位上升，使电流减小，TFT 元件 Q17 的栅极•源极间的电压为了使由电流源电路 2 供给的电流流过而进行调整。又，这是因为当 TFT 元件 Q17 的栅极电位高时（栅极•源极间的电压低时）不怎么流过电流，所以 TFT 元件 Q17 的漏极电位下降，使电流增加，TFT 元件 Q17 的栅极•源极间的电压为了使由电流源电路 2 供给的电流流过而进行调整。

用电容 C6 的端子间电压和控制配线  $W_i(6)$  的电压设定 TFT 元件 Q17 的栅极•源极间的电压。即，与 TFT 元件 Q17 的栅极端子连接的电容 C6 的端子的电位等于将电容 C6 的端子间电压与控制配线  $W_i(6)$  的电压（电位）相加的值。此外，当 TFT 元件 Q17 导通时的源极端子的电位由于在 TFT 元件 Q17 和有机 EL 元件 EL6 中流动定电流而取某个所定值。从而，电容 C6 加在 TFT 元件 Q17 的栅极端子上的控制电压成为与电容 C6 的积累电荷相应的电压，但是在该电压中包含着控制配线  $W_i(6)$  的电压作为基准电压成分，控制电压成为在该基准电压成分上加上电容 C6 的端子间电压的电压。这样，控制配线  $W_i(6)$  将控制电压的基准电压成分给予电容 C6。因为当与截断 TFT 元件 Q17 的导通电阻相当时，可以在栅极端子上加上足够大的控制电压，所以例如能够使基准电压成分变

大。

又，来自电流源电路 2 的电流不同时流到同一列的 2 个像素电路  $A_{ij}$  (6)，不被选择 ( $k \neq i$ ) 的像素电路  $A_{kj}$  (6) 的各栅极配线  $G_k$  (6) 成为低状态，各控制配线  $E_k$  (6) 成为高状态。因此，可以设定到设置在同一列中的各像素电路  $A_{ij}$  (6) 的各个电流值。当电流值的设定结束时，该像素的栅极配线  $G_i$  (6) 成为低状态，截断 TFT 元件 Q18。因此，电容 C6 保持积累的电荷，保持端子间电压。又，控制配线  $W_i$  (6) 也成为高状态。与控制配线  $W_i$  (6) 的电位从低状态变化到高状态，保持电容 C6 的电荷对应，电容 C6 的两端子的电位上升。结果，TFT 元件 Q17 的栅极端子的电位也上升，截断 TFT 元件 Q17。即，如果为了使控制配线  $W_i$  (6) 给予的基准电压成分从低状态到高状态而进行适当的变化，则在电容 C6 保持上述电荷的状态中，与截断 TFT 元件 Q17 的导通电阻相当，能够截断流到有机 EL 元件 EL6 的电流。

这样，在第 1 半帧期间的期间  $0 \sim 7t$  中各像素电路  $A_{ij}$  (6) 的栅极配线  $G_i$  (6) 处在高状态，控制配线  $W_i$  (6) 成为低状态的期间成为进行使电流源电路 2 与电源配线 PW (6) 连接，在各像素中设定在有机 EL 元件 EL6 中流动的电流值的第 1 工作的期间。第 1 工作也是为了将在有机 EL 元件 EL6 中流动的电流存储在各像素电路  $A_{ij}$  (6) 中，在 TFT 元件 Q17 中流动上述电流在电容 C6 中存储与上述电流相应的电荷的工作。

而且，在第 1 半帧期间的期间  $8t$  控制配线  $T_{im}$  成为低状态，电源配线 PW (6) 与电压源电路 6 连接。这时，各像素电路  $A_{ij}$  (6) 的栅极配线  $G_i$  (6) 处在低状态不变，控制配线  $W_i$  (6) 一齐成为低状态，从电压源电路 6，在各像素电路  $A_{ij}$  (6) 的 TFT 元件 Q17 中设定的值的电流流到有机 EL 元件 EL6。这时，TFT 元件 Q18 处在截断状态不变。即，如果截断 TFT 元件 Q18 不变，使控制配线  $W_i$  (6) 给予的基准电压成分回到当使先前到电容 C6 的电荷供给路径处于可以供给电荷的状态时的值，能够用设定值的电流驱动有机 EL 元件 EL6。又这时，在各像素的有机 EL 元件 EL6 中，与其它像素的有机 EL 元件 EL6 的驱动状态，即是否流过电流无关，流动着设定值的电流。

这样，第 1 半帧期间的期间  $8t$  成为进行使电压源电路 6 与电源配线 PW

(6) 连接, 在各像素的有机 EL 元件 EL6 中流动着在上述第 1 工作中设定的值的电流的第 2 工作的期间。第 2 工作也是在第 1 工作后, 使存储在各像素电路  $A_{ij}(6)$  中的电流经过 TFT 元件 Q17 流到有机 EL 元件 EL6 的工作。

5 其次, 到了第 2 半帧期间, 经过期间  $9t \sim 16t$  控制配线  $T_{im}$  成为高状态, 电源配线 PW (6) 与电流源电路 2 连接。在这期间, 从电流源电路 2 经过电源配线 PW (6) 将与各个第 2 位对应的电流供给像素电路  $A_{1j} \sim A_{6j}$ 。这时, 栅极配线  $G1(6) \sim G6(6)$  中的各条配线如图所示在对应的定时顺次地在每个  $1t$  期间成为高状态, 各控制配线  $W1(6) \sim W6$   
10 (6) 中的各条配线如图所示在对应的定时顺次地在每个  $1t$  期间成为低状态。

这样, 在第 2 半帧期间的期间  $9t \sim 16t$  中各像素电路  $A_{ij}(6)$  的栅极配线  $G_i(6)$  处在高状态, 控制配线  $W_i(6)$  成为低状态的期间成为进行使电流源电路 2 与电源配线 PW (6) 连接, 在各像素中设定在有机 EL  
15 元件 EL6 中流动的电流值的第 1 工作的期间。

而且, 经过第 2 半帧期间的期间  $17t \sim 19t$  控制配线  $T_{im}$  成为低状态, 电源配线 PW (6) 与电压源电路 6 连接。这时, 各像素电路  $A_{ij}(6)$  的栅极配线  $G_i(6)$  处在低状态不变, 控制配线  $W_i(6)$  一齐成为低状态, 从电压源电路 6, 在各像素电路  $A_{ij}(6)$  的 TFT 元件 Q17 中设定的值的  
20 电流在有机 EL 元件 EL6 中流动。这时, 在各像素的有机 EL 元件 EL6 中, 与其它像素的有机 EL 元件 EL6 的驱动状态, 即是否流过电流无关, 流动着设定值的电流。

这样, 第 2 半帧期间的期间  $17t \sim 19t$  成为进行使电压源电路 6 与电源配线 PW (6) 连接, 在各像素的有机 EL 元件 EL6 中流动着在上述第 1  
25 工作中设定的值的电流的第 2 工作的期间。

最后, 到了第 3 半帧期间, 经过期间  $20t \sim 27t$ , 控制配线  $T_{im}$  成为高状态, 电源配线 PW (6) 与电流源电路 2 连接。在这期间, 从电流源电路 2 经过电源配线 PW (6) 将与各个第 3 位对应的电流供给像素电路  $A_{1j} \sim A_{6j}$ 。这时, 栅极配线  $G1(6) \sim G6(6)$  中的各条配线如图所示在  
30 对应的定时顺次地在每个  $1t$  期间成为高状态, 控制配线  $W1(6) \sim W6(6)$

中的各条配线如图所示在对应的定时顺次地在每个  $1t$  期间成为低状态。

这样，在第 3 半帧期间  $20t\sim 27t$  中各像素电路  $A_{ij}(6)$  的栅极配线  $G_i(6)$  处 5 在高状态，控制配线  $W_i(6)$  成为低状态的期间成为进行使电流源电路 2 与电源配线  $PW(6)$  连接，在各像素中设定在有机 EL 元件 EL6 中流动的电流的值的第 1 工作的期间。

而且，经过第 3 半帧期间的期间  $28t\sim 34t$ ，控制配线  $T_{im}$  成为低状态，电源配线  $PW(6)$  与电压源电路 6 连接。这时，各像素电路  $A_{ij}(6)$  的栅极配线  $G_i(6)$  处在低状态不变，控制配线  $W_i(6)$  一齐成为低状态，从电压源电路 6，在各像素电路  $A_{ij}(6)$  的 TFT 元件 Q17 中设定的值的 10 电流在有机 EL 元件 EL6 中流动。这时，在各像素的有机 EL 元件 EL6 中，与其它像素的有机 EL 元件 EL6 的驱动状态，即是否流过电流无关，流动着设定值的电流。

这样，第 3 半帧期间的期间  $28t\sim 34t$  成为进行使电压源电路 6 与电源配线  $PW(6)$  连接，在各像素的有机 EL 元件 EL6 中流动着在上述第 1 15 工作中设定的值的电流的第 2 工作的期间。

在上述像素电路  $A_{ij}(6)$  的驱动方法中，即便在进行第 1 工作的期间在有机 EL 元件 EL6 中在每个  $1t$  期间流动电流。从而，第 1~第 3 半帧期间的进行第 2 工作的期间的比率成为 1:3:7，但是各半帧期间的可以发光期间的比率成为作为将上述每个  $1t$  期间加起来的比率的 1:2:4。

在与本实施形态有关的像素电路  $A_{ij}(6)$  中，1 个像素 (=1 点) 除了备有有机 EL 元件 EL6 (作为阳极电极的 ITO 电极) 外，还配置 1 条电源配线  $PW(6)$ 、1 条栅极配线  $G_i(6)$  和 1 条控制配线  $W_i(6)$  (即 2 条栅极配线)、2 个 TFT 元件、和 1 个电容  $C_6$ 。又，在彩色显示装置的情形中能够与 RGB 各像素共同地设置栅极配线  $G_i(6)$  和控制配线  $W_i(6)$ 。从而，因为与已有的 4TFT 象素电路构成比较可以减少 2 个有源 25 元件，所以能够取广大的透明电极的面积 (即有机 EL 面积)。从而，与此相当地，能够降低有机 EL 元件 EL6 的发光亮度，达到使有机 EL 元件 EL6 长寿命化的目的。又，同样能够得到在实施形态 1 中所述的其它效果，这是很清楚的。

30 如上所述，本发明的显示装置具有在备有电光学元件的各像素上设定

在上述电光学元件中流动的电流值，用上述电流驱动上述电光学元件的显示装置中，在上述各像素上，配置用于在上述电光学元件中流动上述电流的第1配线、与上述电光学元件串联地插入从上述第1配线到上述电光学元件流过上述电流的路径中并且具有导通电阻的控制端子的第1有源元件、与上述电光学元件和上述第1有源元件串联地插入上述路径并且具有导通/截断用的控制端子的第2有源元件、积累电荷，将与积累的电荷相应的电压作为上述第1有源元件的导通电阻的控制电压加到上述第1有源元件的控制端子上的电荷保持单元、插入向上述电荷保持单元供给电荷的路径中并且具有导通/截断用的控制端子，通过截断，保持积累在上述电荷保持单元中的电荷的第3有源元件、在上述第2有源元件的控制端子上加上导通/截断用的控制电压的第2配线、和在上述第3有源元件的控制端子上加上导通/截断用的控制电压的第3配线的构成。

又，本发明的显示装置具有在备有电光学元件的各像素中设定在上述电光学元件中流动的电流值，用上述电流驱动上述电光学元件的显示装置中，在上述各像素上，配置用于在上述电光学元件中流动上述电流的第1配线、与上述电光学元件串联地插入从上述第1配线到上述电光学元件流过上述电流的路径中并且具有导通电阻的控制端子的第1有源元件、与上述电光学元件和上述第1有源元件串联地插入上述路径并且具有导通/截断用的控制端子的第2有源元件、积累电荷，将与积累的电荷相应的电压作为上述第1有源元件的导通电阻的控制电压加到上述第1有源元件的控制端子上的电荷保持单元、插入向上述电荷保持单元供给电荷的路径中并且具有导通/截断用的控制端子，通过截断，保持积累在上述电荷保持单元中的电荷的第3有源元件、在上述第2有源元件的控制端子上加上导通/截断用的控制电压的第2配线、在上述第3有源元件的控制端子上加上导通/截断用的控制电压的第3配线、连接在上述第1有源元件和上述第2有源元件的连接点与上述第2配线之间，并且具有与上述第3配线连接的导通/截断用的控制端子的第4有源元件的构成。

进一步，本发明的显示装置具有使电流源电路和电压源电路可以切换地与上述第1配线连接的构成。

如果根据本发明，则当在各像素中设定电光学元件的电流值时，使第

1 配线与电流源电路连接用来自该电流源电路的电流设定电光学元件的  
电流值，在设定了电光学元件的电流值后，切换到电压源电路与第 1 配  
线连接，在由于来自电压源电路的所加电压，第 2 有源元件处于导通状  
态的期间中，能够与其它象素的电光学元件的驱动状态无关，用设定值  
5 的电流驱动电光学元件。

进一步，本发明的显示装置具有在进行使上述电流源电路与上述第 1  
配线连接在各象素中设定在上述电光学元件中流动的电流值的第 1 工作  
后，进行使上述电压源电路与上述第 1 配线连接在各象素的上述电光学  
元件中流动由上述第 1 工作设定的值的电流的第 2 工作的构成。

10 如果根据上述发明，则能够由第 1 工作来自电流源电路的电流在各  
象素中设定电光学元件的电流值，此后，能够由第 2 工作，通过使由第  
1 工作设定的值的电流从电压源电路流到电光学元件驱动电光学元件。

进一步，本发明的显示装置具有如果上述电流源电路能够输出的电流  
值为多个，则进行上述第 1 工作并且在上述第 1 工作后进行上述第 2 工  
15 作，并在所定期间如此地重复进行多次的构成。

如果根据上述发明，则即便在将能够由第 1 工作在各象素中设定的电  
光学元件的电流值的种类，即能够从电流源电路输出的电流值的种类限  
制在比设定的灰度等级数少的状态的情形中，也能够如下所示地进行多  
灰度等级显示。即，进行第 1 工作并且在第 1 工作后进行第 2 工作，并  
20 在所定期间如此地重复进行多次。这等于在所定期间进行多次电流设定  
工作+发光工作。因此，与在所定期间在电光学元件中流动电流的期间的  
长度总和相应，能够确保在电流源电路的电流值的数量以上细致的灰度  
等级显示。

特别是，因为当用 TFT 等制作与第 1 配线连接的电流源电路时，对  
25 能够从电流源电路输出的电流值的数量存在限制，即将输出电流值的数  
量限制在包含零的 2 个以上的整数上的情形是很多的，所以本发明的  
灰度等级显示是有效的。

又，本发明的显示装置具有在备有电光学元件的各象素上设定在上述  
电光学元件中流动的电流值，用上述电流驱动上述电光学元件的显示装  
30 置中，在上述各象素上，配置用于在上述电光学元件中流动上述电流的

第 1 配线、与上述电光学元件串联地插入从上述第 1 配线到上述电光学元件流过上述电流的路径中并且具有导通电阻的控制端子的第 1 有源元件、积累电荷，将与积累的电荷相应的电压作为上述第 1 有源元件的导通电阻的控制电压加到上述第 1 有源元件的控制端子上的电荷保持单元、插入向上述电荷保持单元供给电荷的路径中并且具有导通/截断用的控制端子，通过截断，保持积累在上述电荷保持单元中的电荷的第 2 有源元件、在上述第 2 有源元件的控制端子上加上导通/截断用的控制电压的第 2 配线、和将包含在与上述电荷保持装置的积累电荷相应的电压中的基准电压成分给予上述电荷保持装置的第 3 配线的构成。

10 进一步，本发明的显示装置具有使电流源电路和电压源电路可以切换地与上述第 1 配线连接的构成。

进一步，本发明的显示装置具有在进行使上述电流源电路与上述第 1 配线连接在各像素中设定在上述电光学元件中流动的电流值的第 1 工作后，进行使上述电压源电路与上述第 1 配线连接在各像素的上述电光学元件中流动由上述第 1 工作设定的值的电流的第 2 工作的构成。

进一步，在这些构成的情形中，如果上述电流源电路能够输出的电流值为多个，则可以进行上述第 1 工作并且在上述第 1 工作后进行上述第 2 工作，并在所定期间如此地重复进行多次。

又，本发明的显示装置具有在备有电光学元件的各像素中设定在上述电光学元件中流动的电流值，用上述电流驱动上述电光学元件的显示装置中，在上述各像素上，配置用于在上述电光学元件中流动上述电流的配线、与上述电光学元件串联地将具有导通电阻的控制端子的有源元件插入从上述配线到上述电光学元件流过上述电流的路径中，并且积累电荷，将与积累的电荷相应的电压作为上述有源元件的导通电阻的控制电压加到上述有源元件的控制端子上的电荷保持单元，为了进行用于将上述电流存储在上述像素的电路中在上述有源元件中流动上述电流，在上述电荷保持单元中积累与上述电流相应的电荷的第 1 工作，将定电流输出到上述配线的电流源电路、和为了在上述第 1 工作后，进行使存储在上述电路中的上述电流经过上述有源元件流到上述电光学元件的第 2 工作，将定电压输出到上述配线的电压源电路可以切换地与上述配线连接

的构成。

进一步，在这种构成的情形中，如果上述电流源电路能够输出的电流值为多个，则也可以进行上述第 1 工作并且在上述第 1 工作后进行上述第 2 工作，并在所定期间如此地重复进行多次。

- 5 在本发明的详细说明书的各项中形成的具体的实施形态或实施例使本发明的技术内容变得非常清楚，但是不应该只限定于这样的具体例狭义地进行解释，在本发明的精神和下面记载的权利要求书的范围内，能够实施各种不同的变更。

10

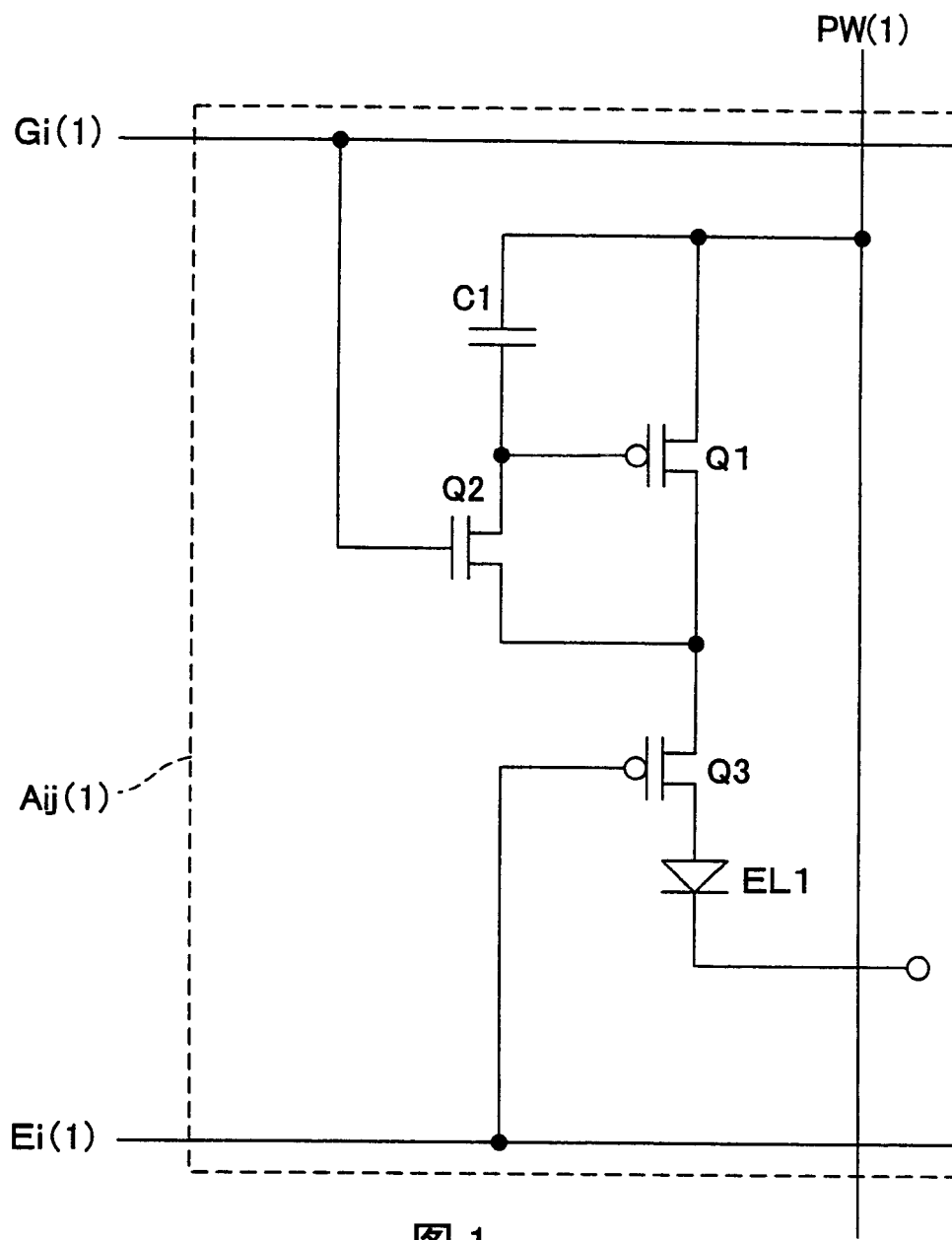


图 1

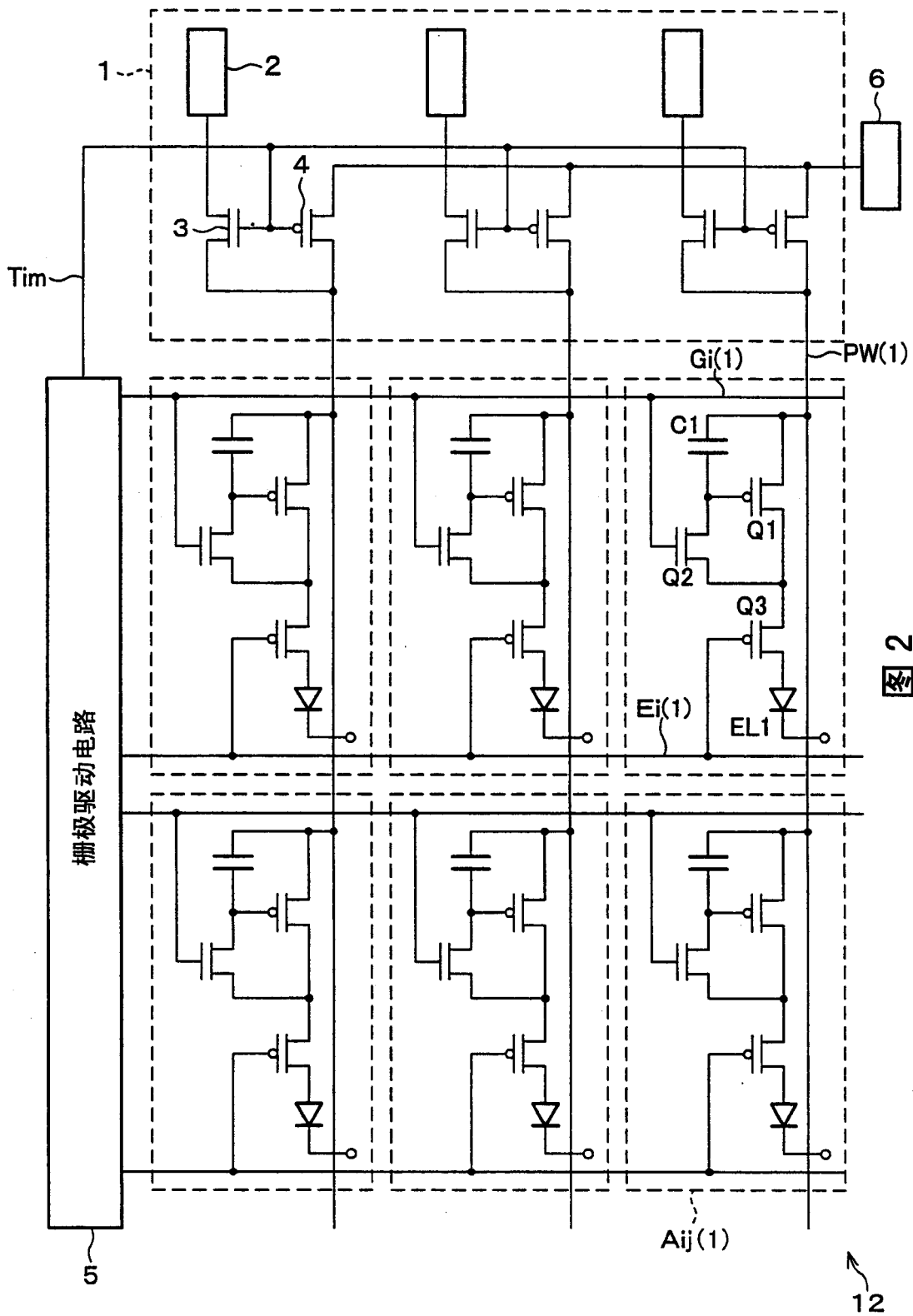
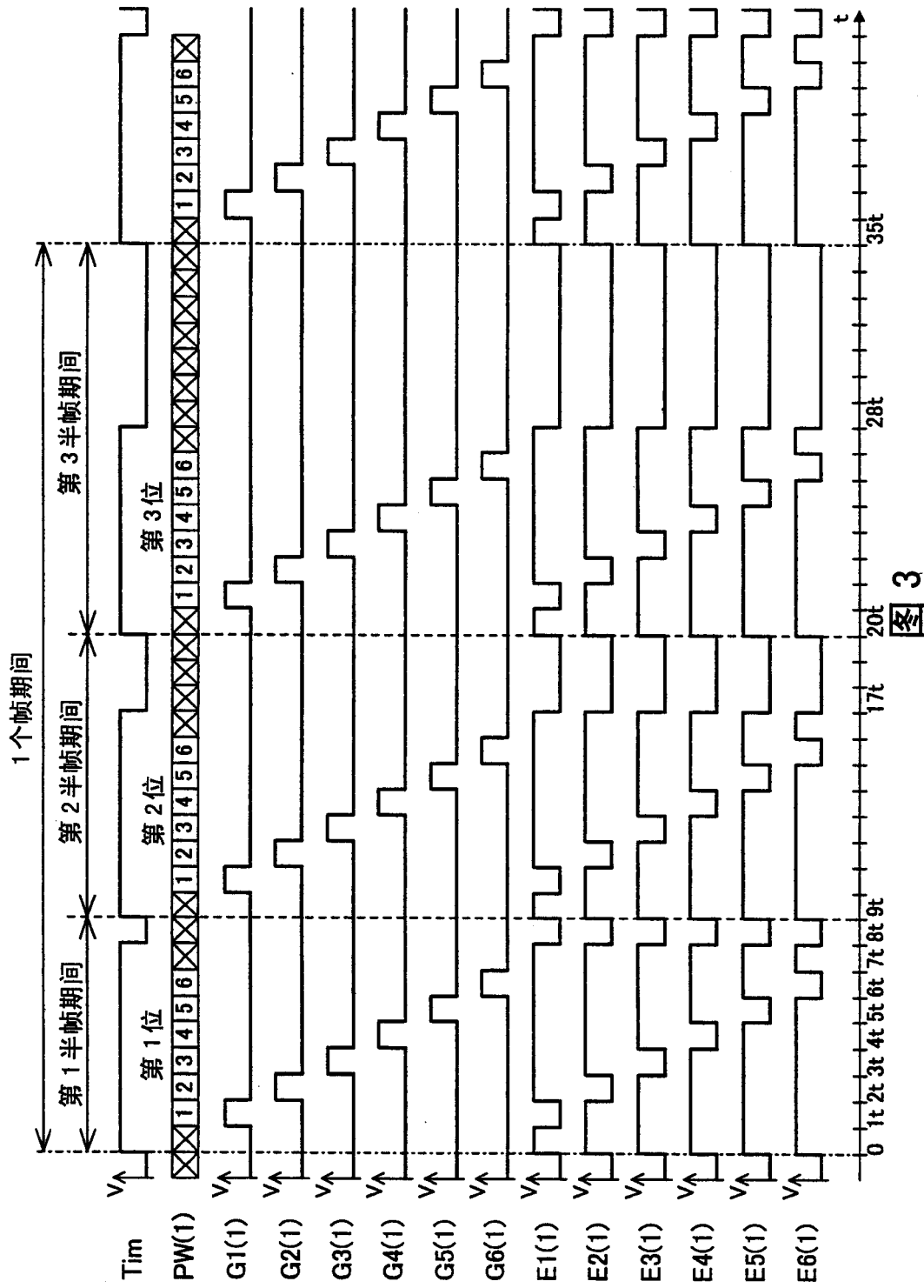


图 2



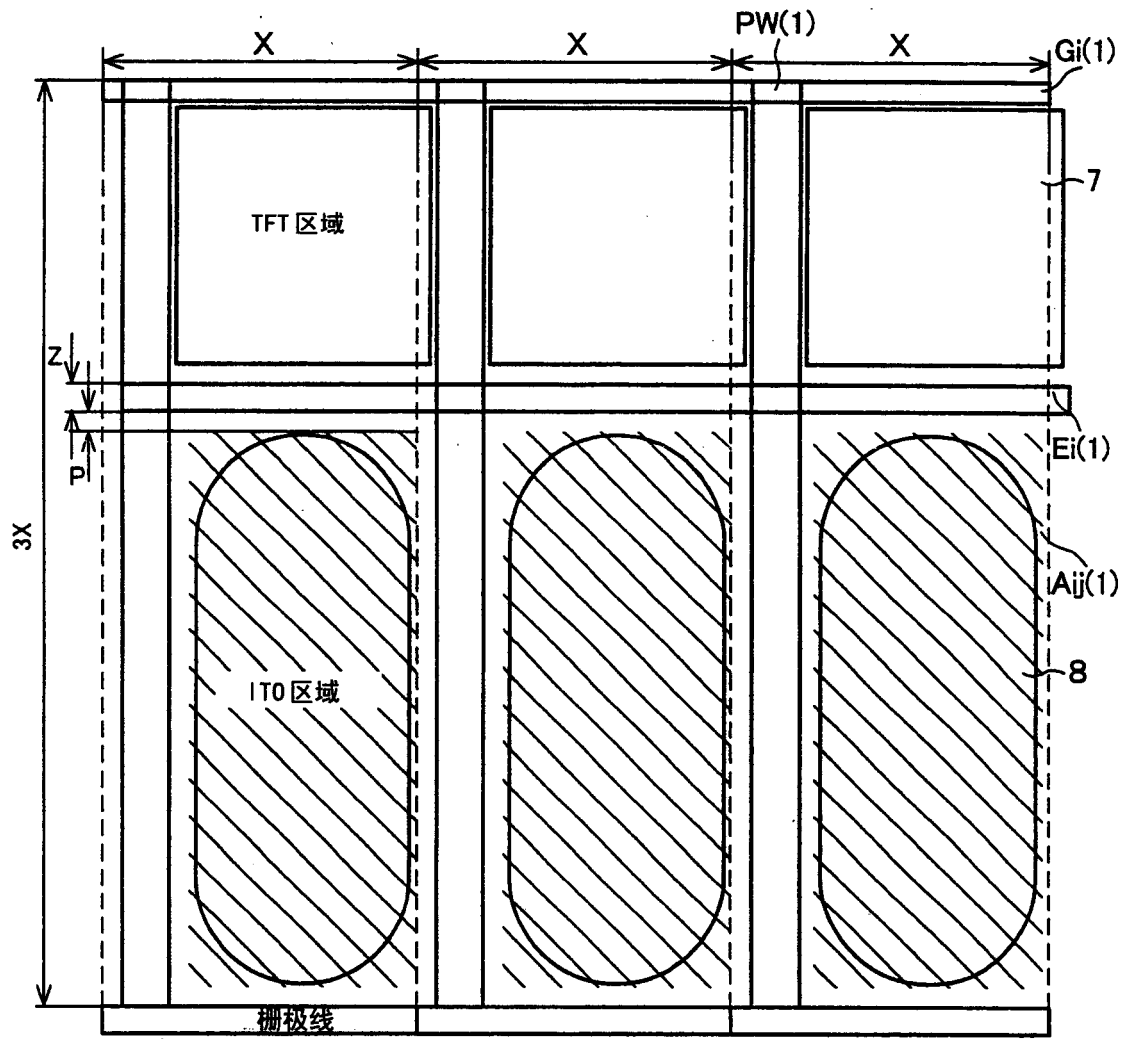


图 4

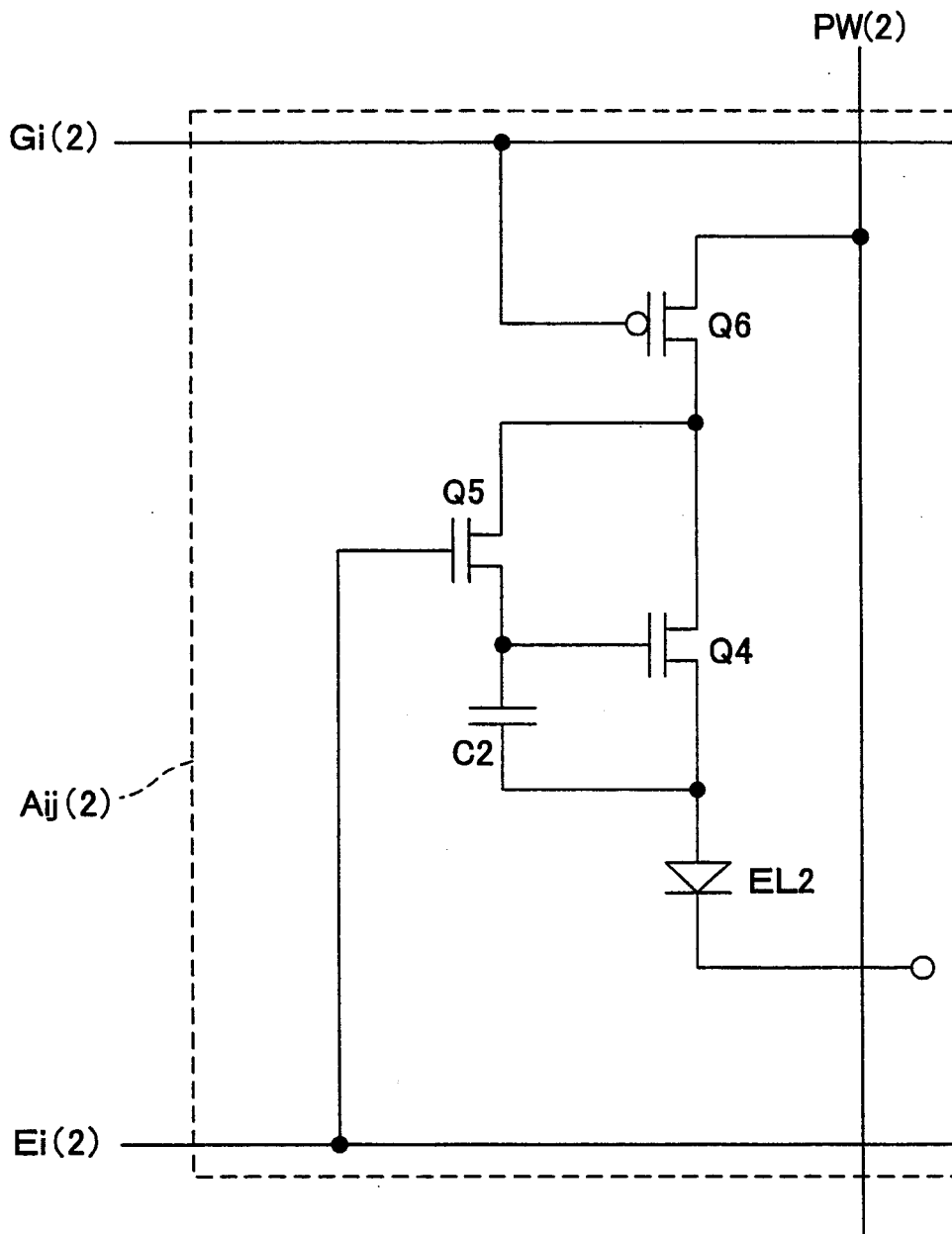


图 5

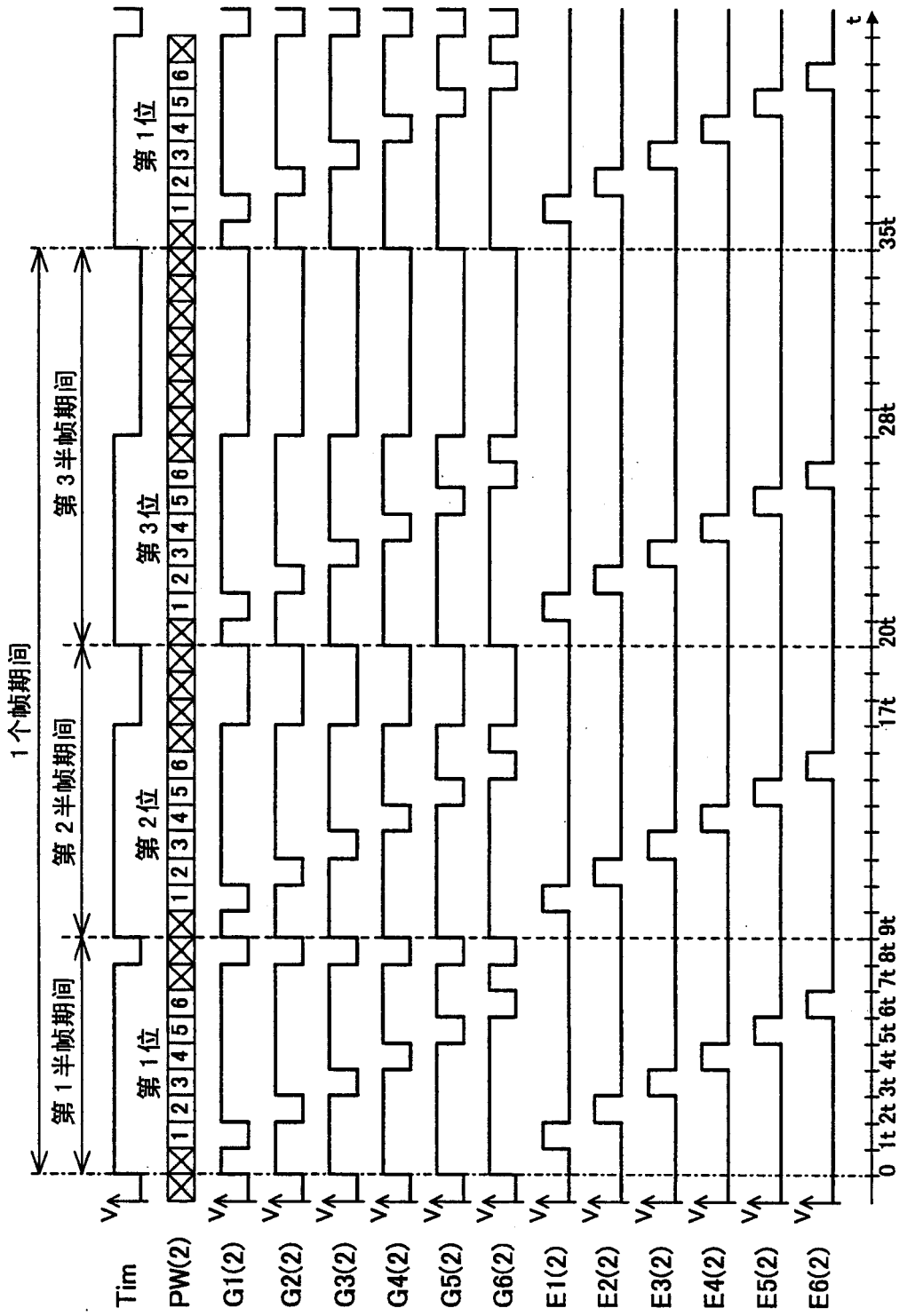


图 6

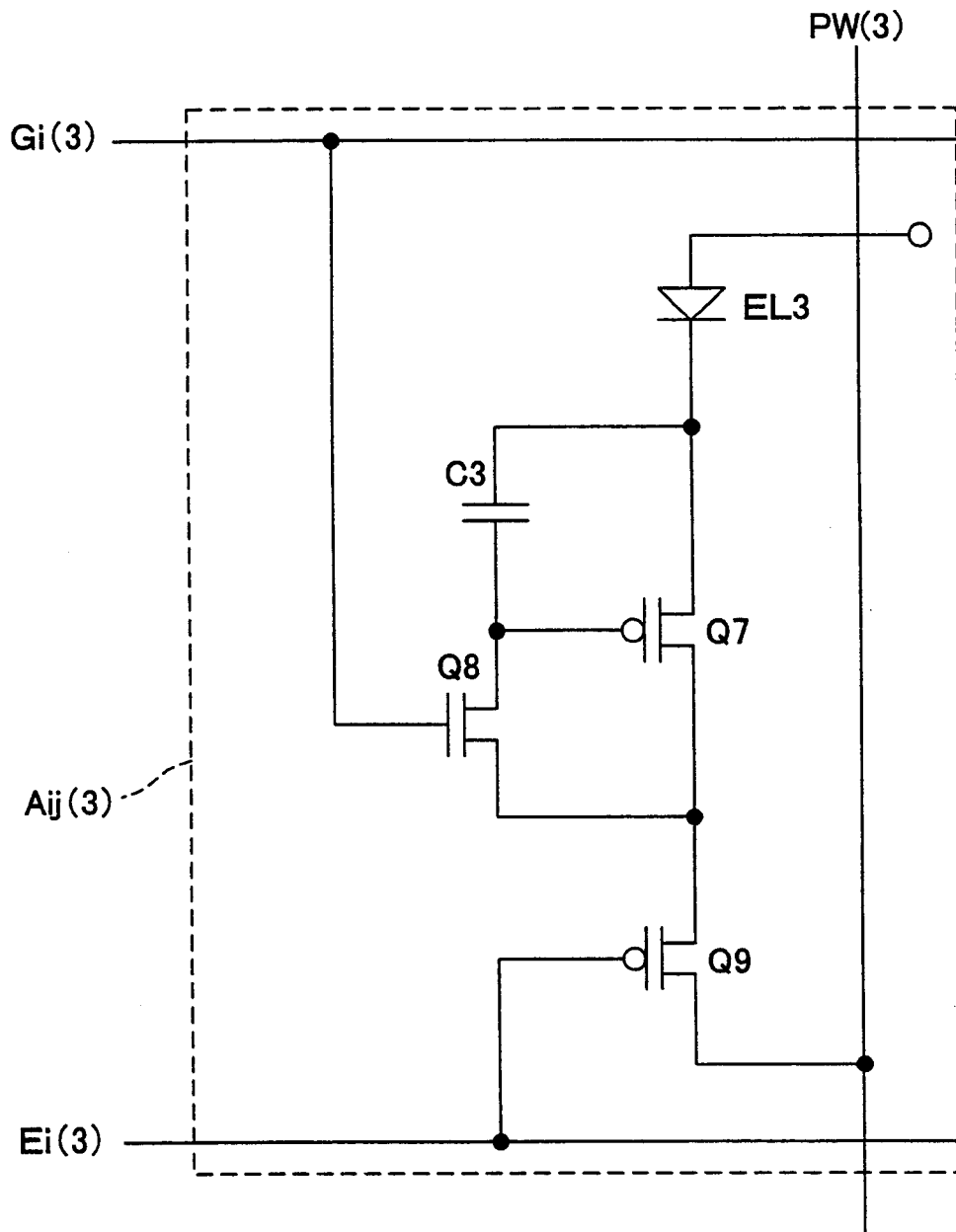


图 7

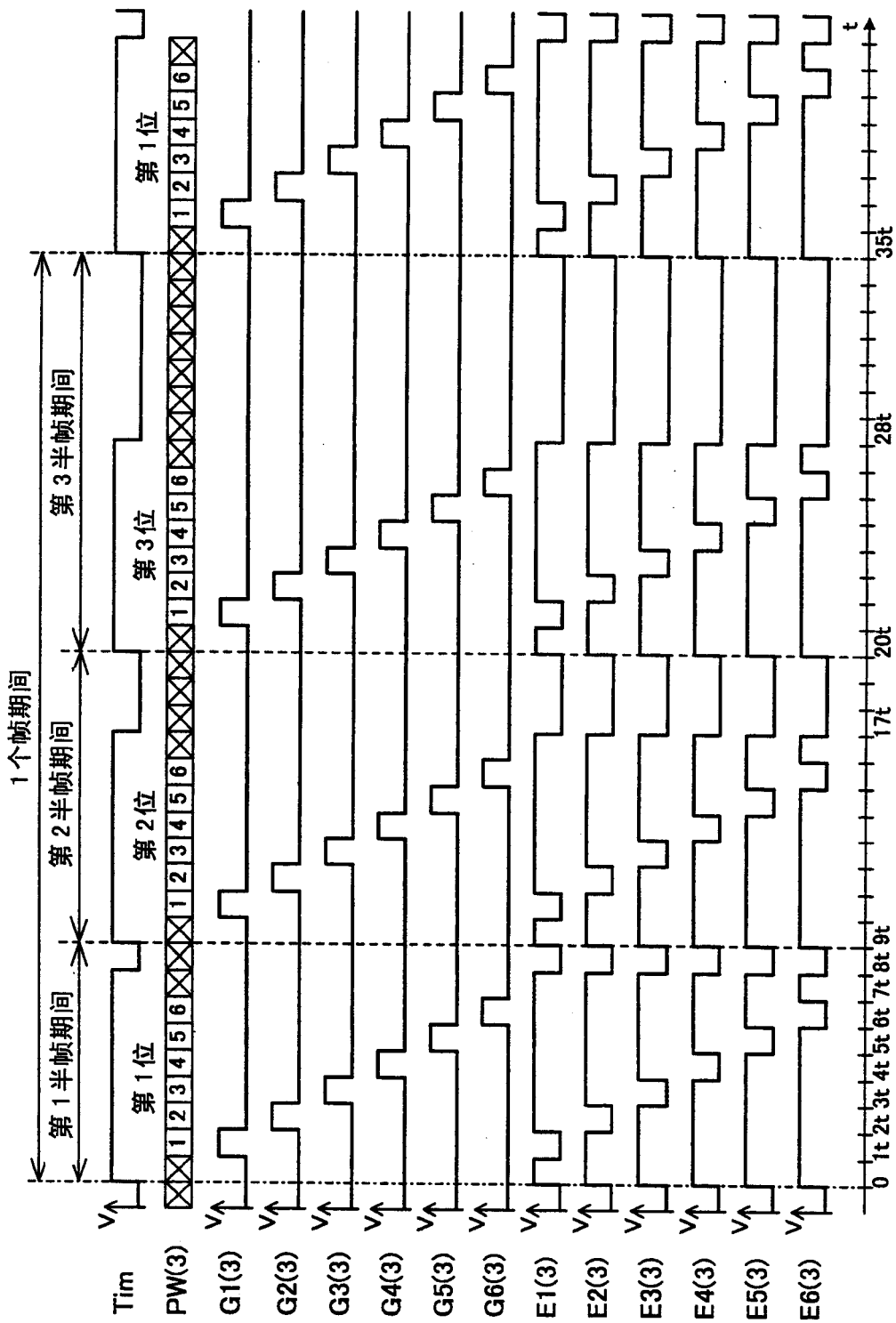


图 8

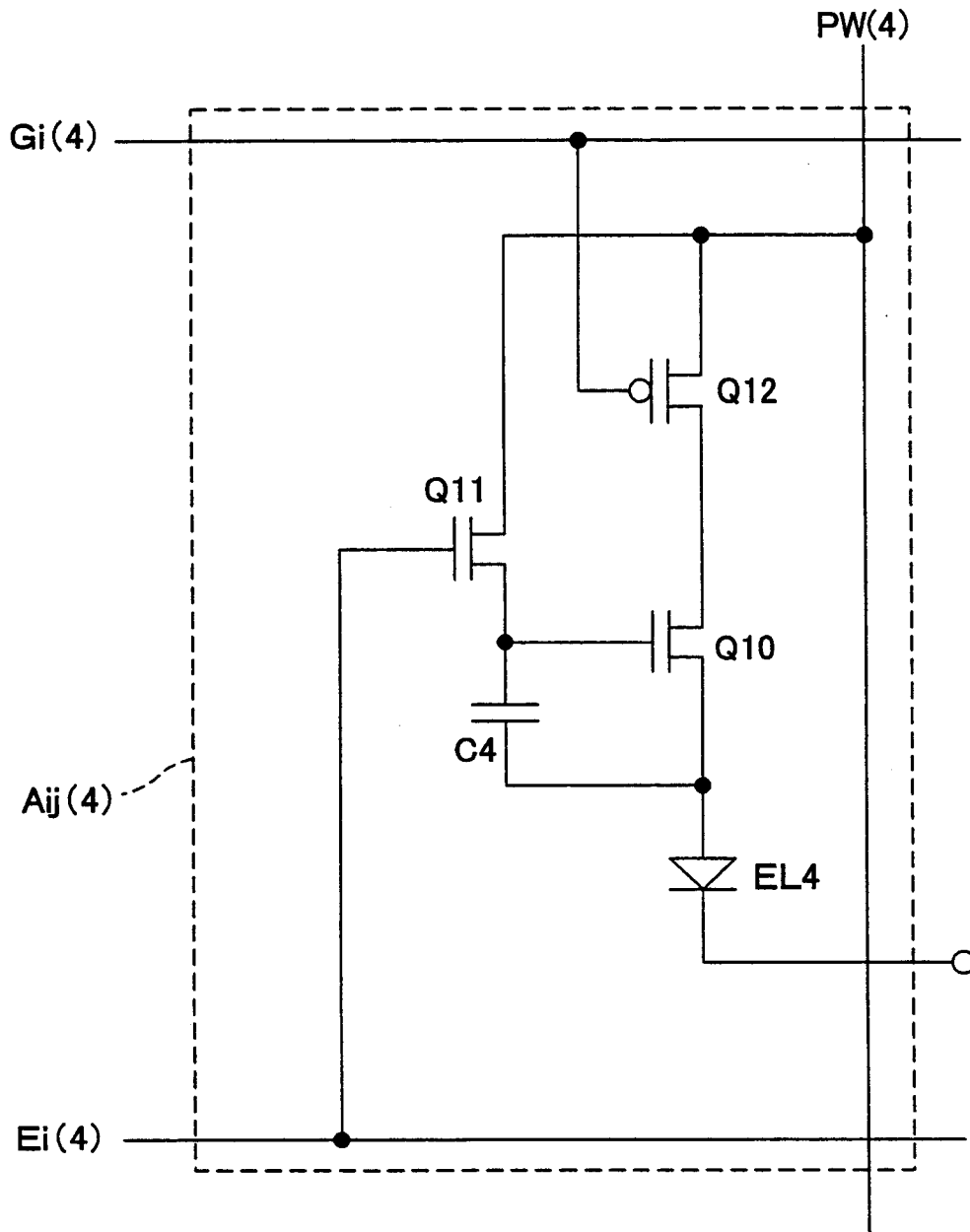


图 9

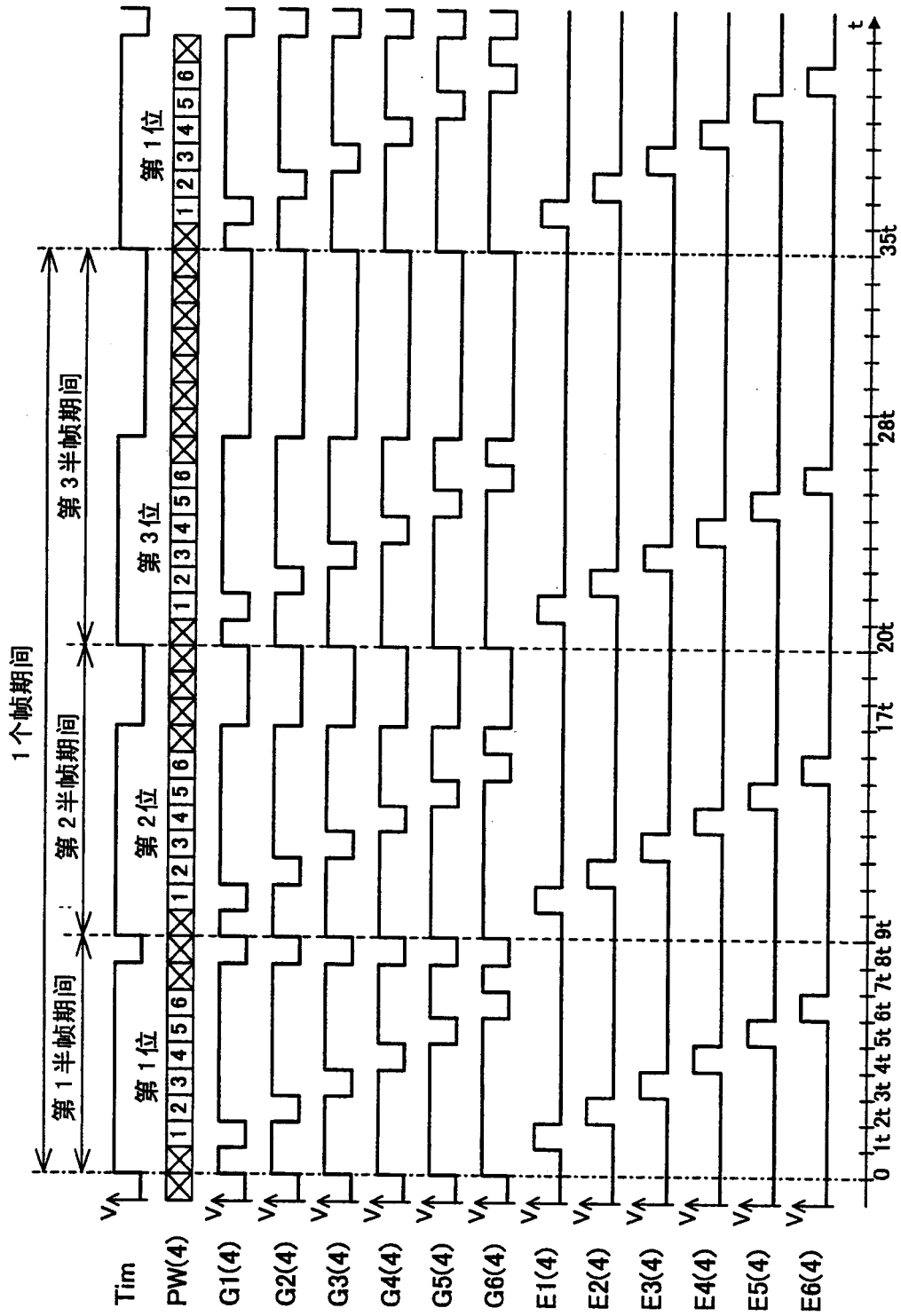


图 10

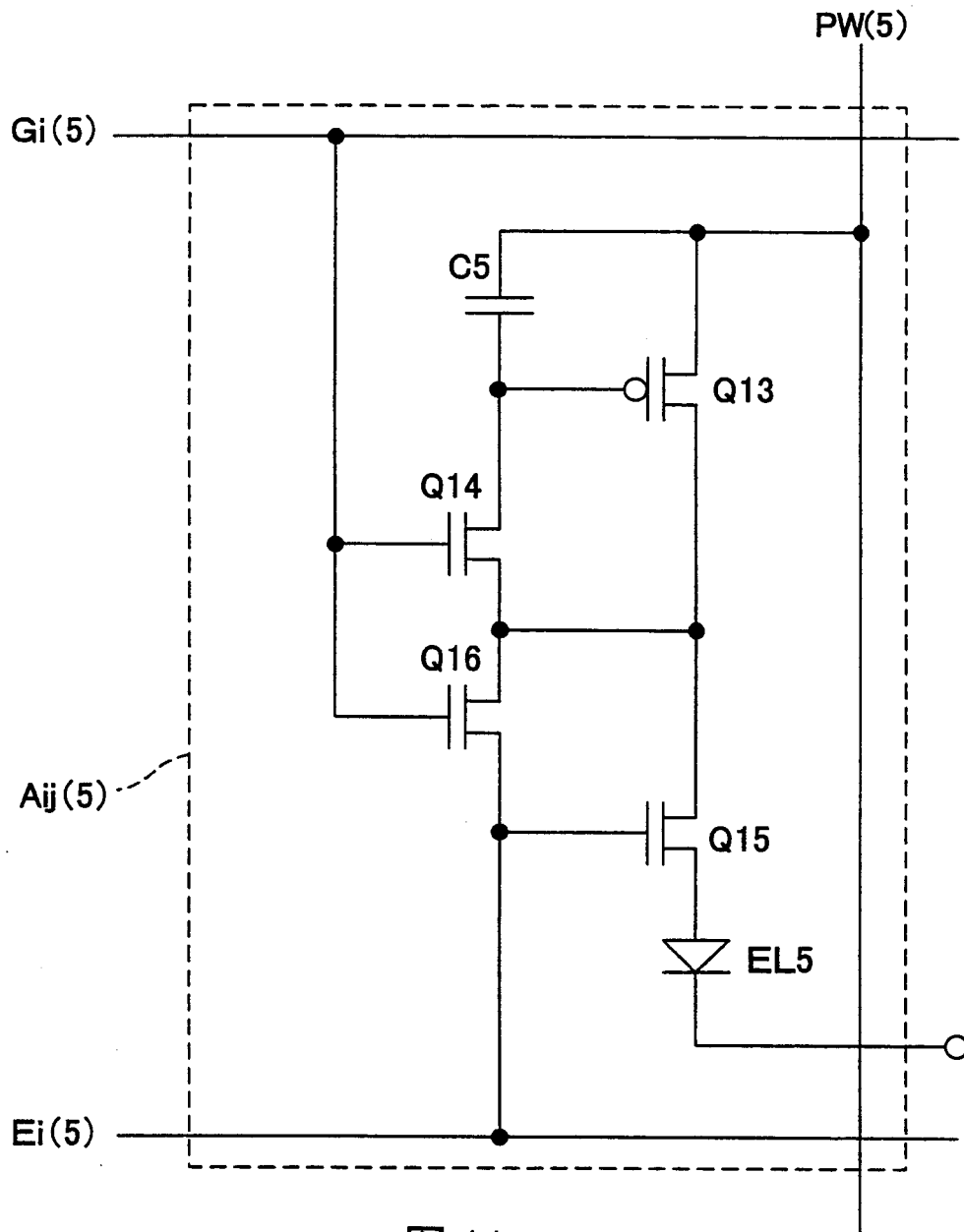


图 11

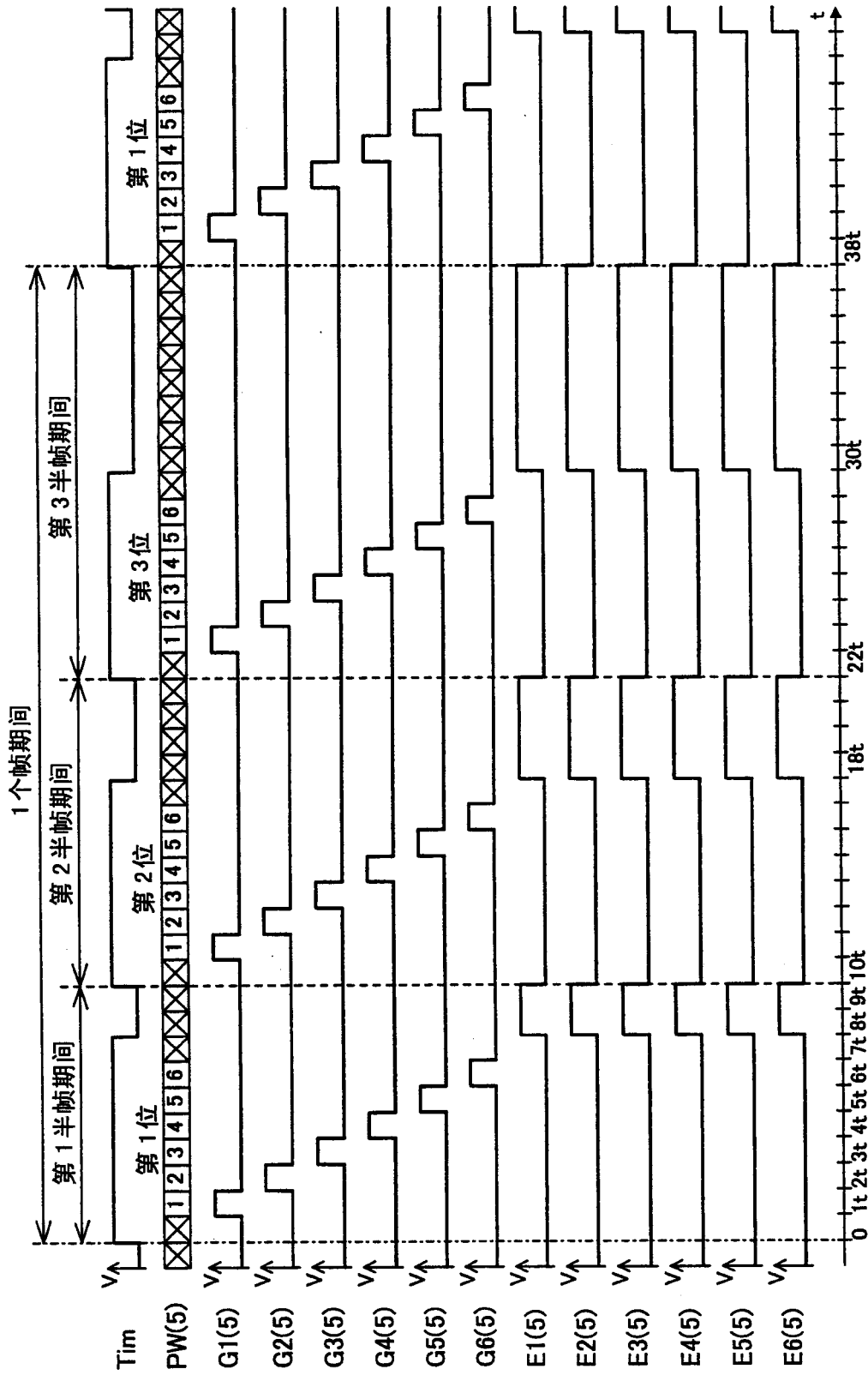


图 12

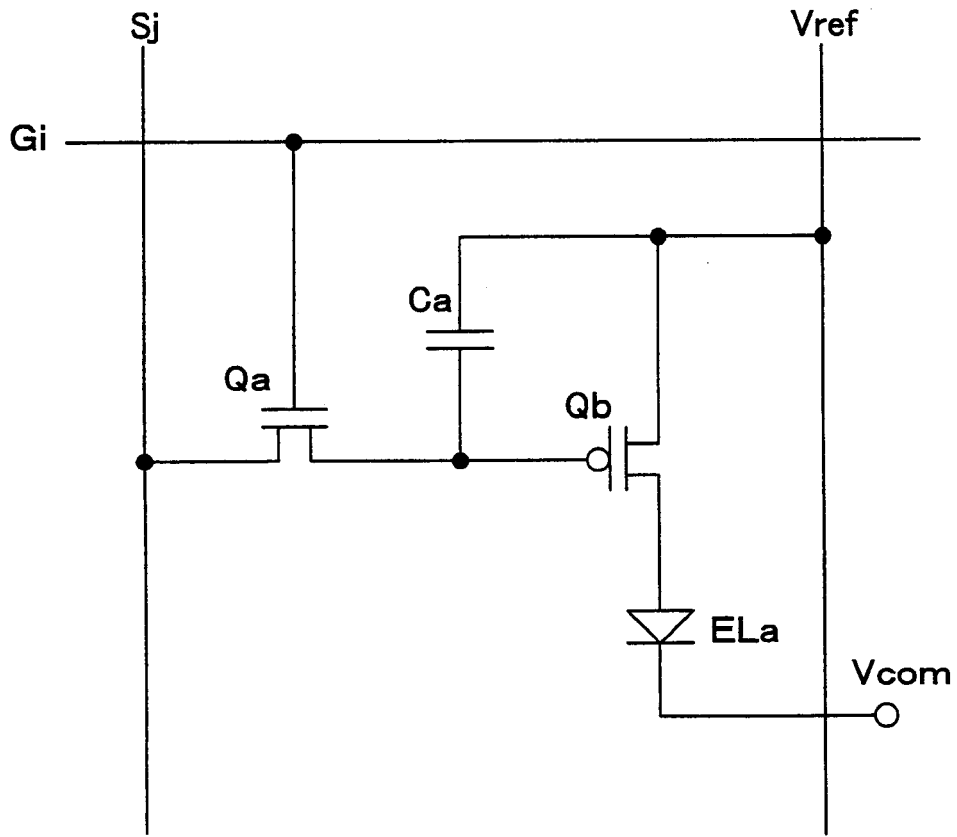


图 13

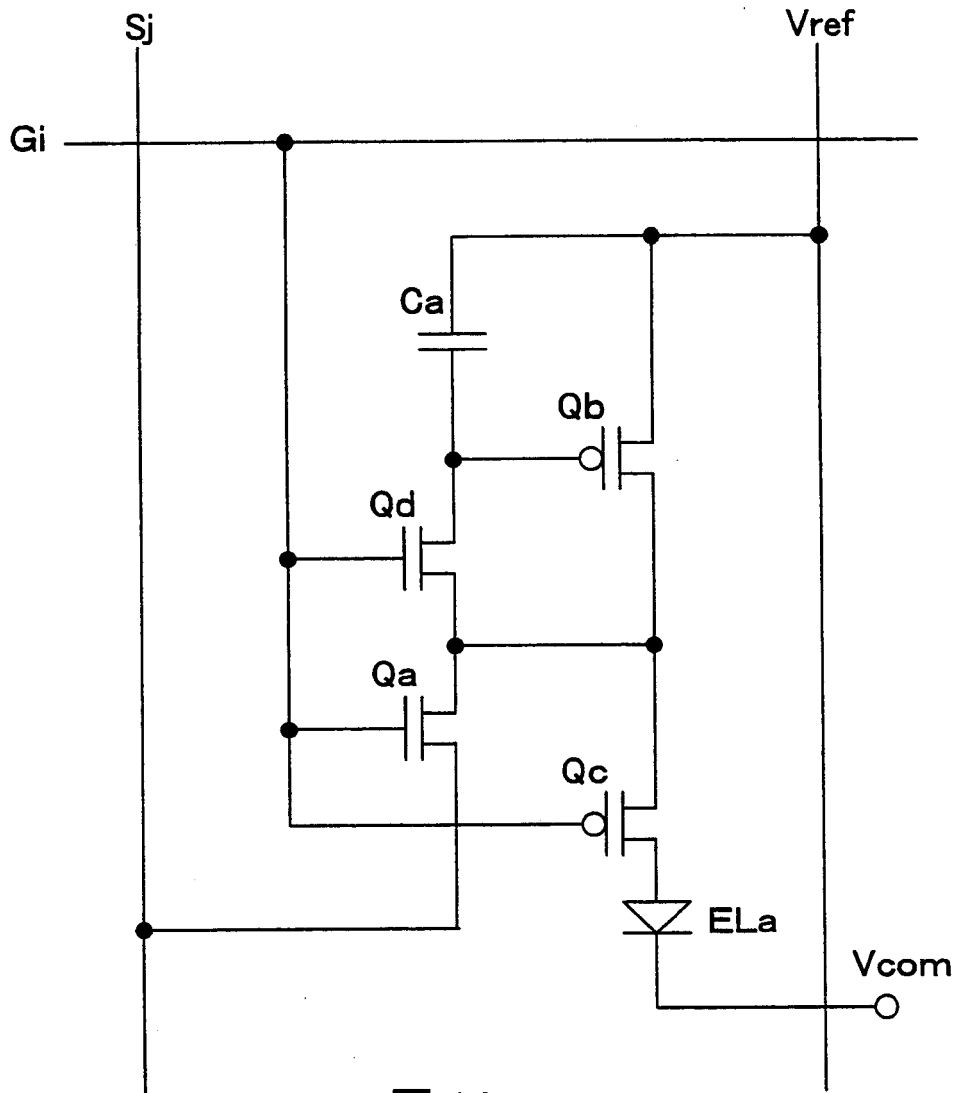


图 14



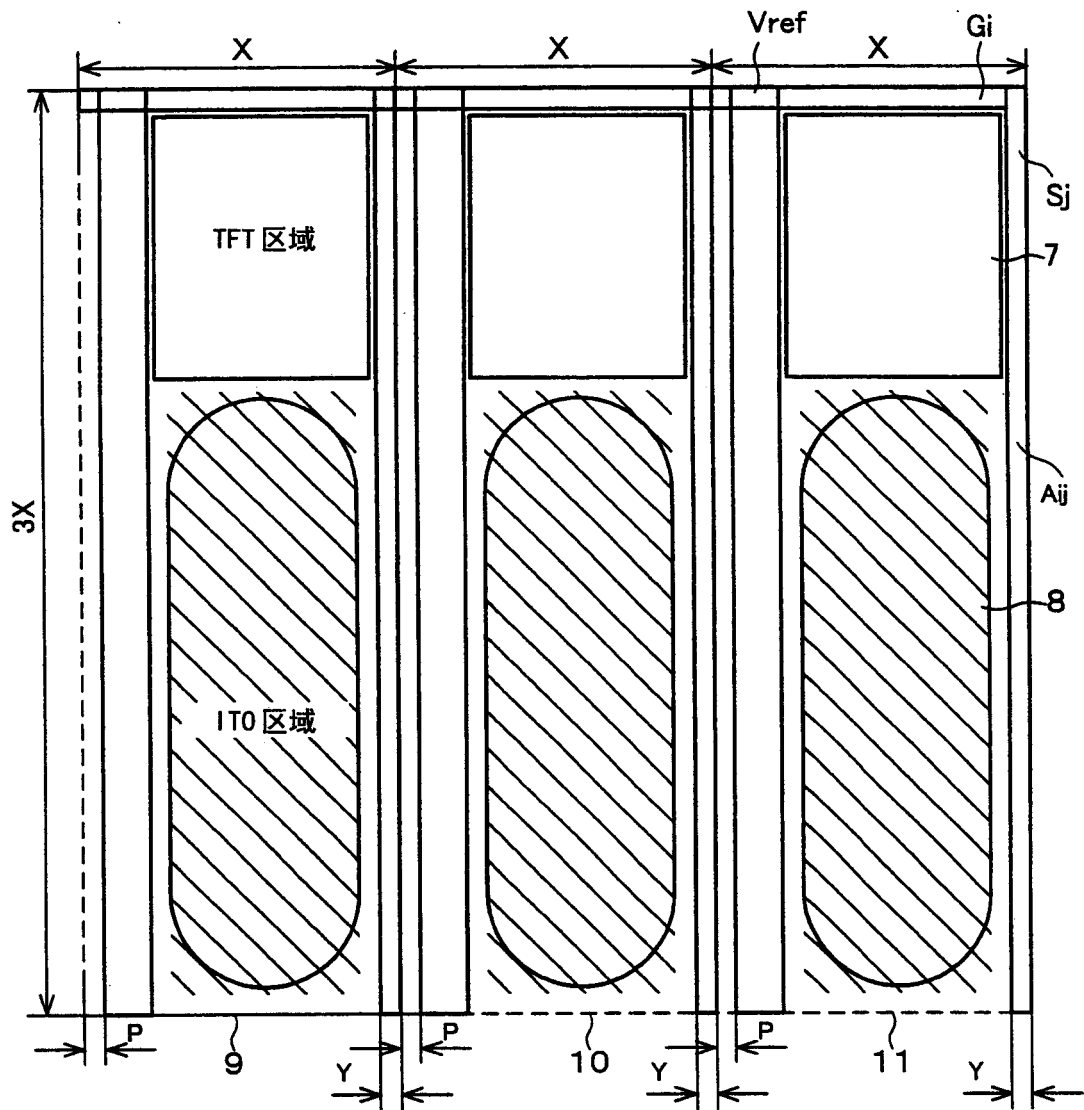


图 16

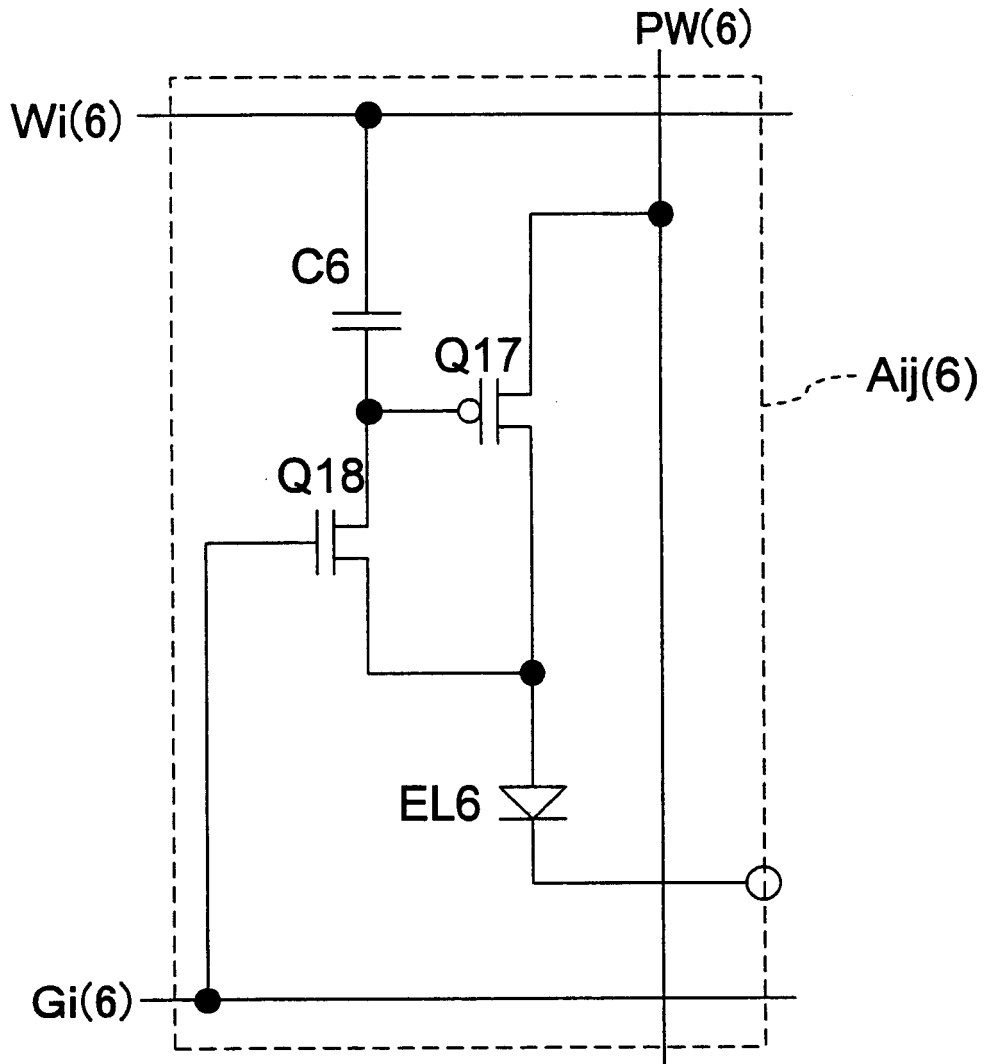


图 17

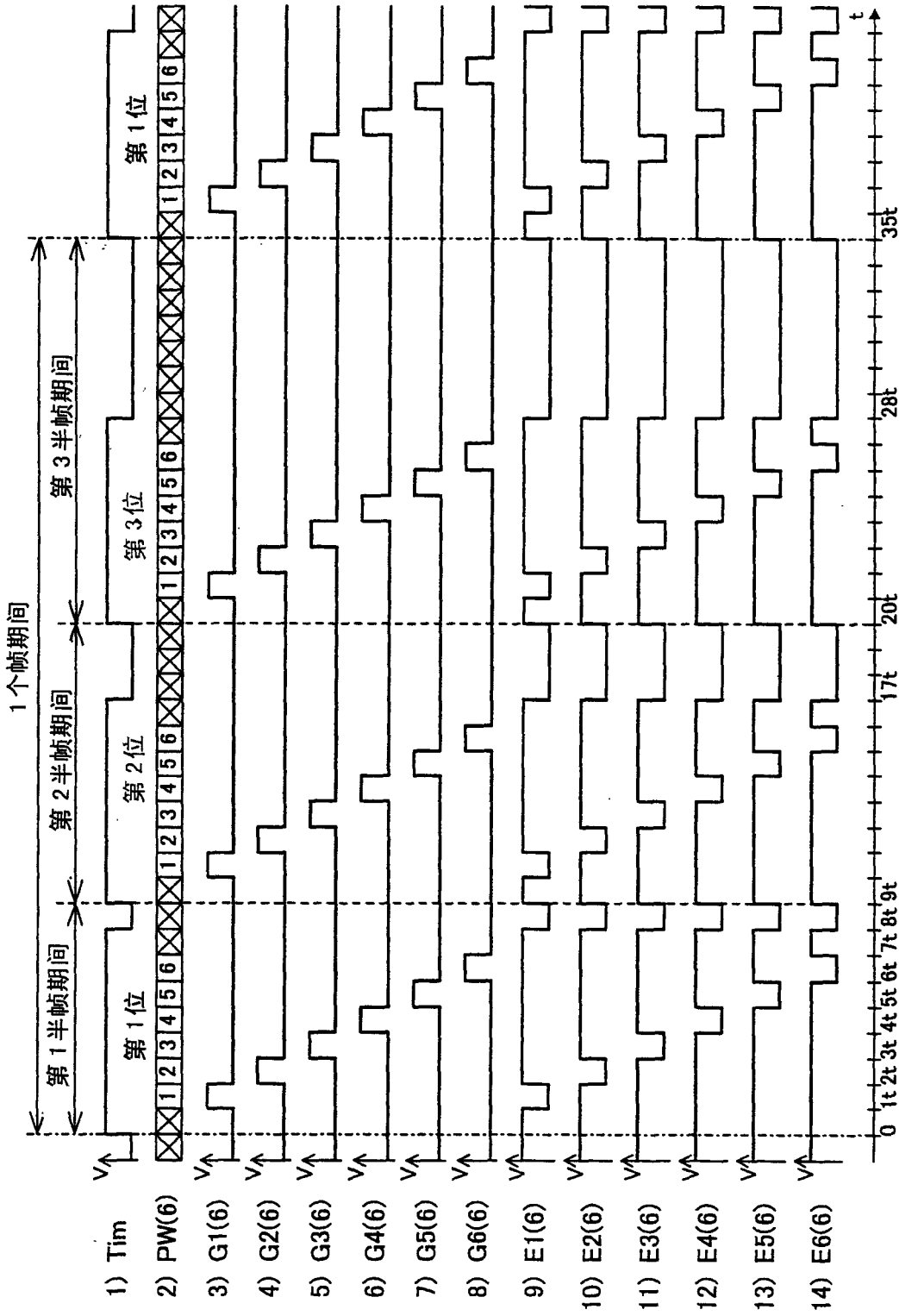


图 18

专利名称(译)	显示装置		
公开(公告)号	<a href="#">CN1504980A</a>	公开(公告)日	2004-06-16
申请号	CN200310120111.8	申请日	2003-12-05
[标]申请(专利权)人(译)	夏普株式会社		
申请(专利权)人(译)	夏普株式会社		
当前申请(专利权)人(译)	夏普株式会社		
[标]发明人	仙田孝裕 室井孝夫		
发明人	仙田孝裕 室井孝夫		
IPC分类号	H01L51/50 G09G3/20 G09G3/22 G09G3/30 G09G3/32 H05B33/14		
CPC分类号	G09G2300/0465 G09G2300/0842 G09G2300/0861 H01L27/3244 G09G3/3233 G09G3/2022		
优先权	2003207268 2003-08-12 JP 2002353828 2002-12-05 JP		
其他公开文献	CN100487763C		
外部链接	<a href="#">Espacenet</a> <a href="#">SIPO</a>		

摘要(译)

本发明涉及显示装置。在各像素中，包含为了使电流流过有机EL元件的第1配线、与有机EL元件串联地插入从第1配线流动上述电流的路径并且具有导通电阻的控制端子的第1TFT元件、与有机EL元件和第1TFT元件串联地插入路径并且具有导通/截断用的控制端子的第2TFT元件、将与积累的电荷相应的电压作为上述第1TFT元件的导通电阻的控制电压加到第1TFT元件的控制端子的电容、插入向电容供给电荷的路径上并且具有导通/截断用的控制端子，通过截断保持积累在电容中的电荷的第3TFT元件、将控制电压加到第2TFT元件的控制端子的第2配线、和将控制电压加到第3TFT元件的控制端子的第3配线。

