



[12] 发明专利申请公开说明书

[21] 申请号 200510068960.2

[43] 公开日 2005 年 11 月 2 日

[11] 公开号 CN 1691114A

[22] 申请日 2005. 4. 27

[21] 申请号 200510068960.2

[30] 优先权

[32] 2004. 4. 27 [33] JP [31] 2004 - 131013

[71] 申请人 罗姆股份有限公司

地址 日本京都府

[72] 发明人 矢熊宏司 藤泽雅宪 阿部真一

[74] 专利代理机构 中科专利商标代理有限责任公司

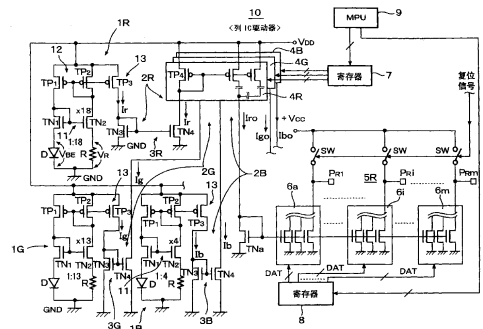
代理人 朱进桂

权利要求书 5 页 说明书 13 页 附图 3 页

[54] 发明名称 有机 EL 驱动电路、参考电流产生器电路和有机 EL 显示设备

[57] 摘要

一种有机 EL 驱动电路的参考电流产生器电路，其中第一电流镜像电路包括：输入侧晶体管、输出侧晶体管和分别串联到所述输入侧晶体管和所述输出侧晶体管的无源元件，所述无源元件的温度系数在特性上相反，第二电流镜像电路被提供作为第一电流镜像电路的负载电路，用于将输出侧晶体管的输出电流反馈到所提供的输入侧晶体管的输入上。根据与输出侧晶体管产生的电流相对应的电流，产生驱动电流，作为参考电流，选择输入侧晶体管和输出侧晶体管的工作电流比率，从而限制有机 EL 元件相对于温度变化的亮度变化。



1. 一种有机 EL 驱动电路的参考电流产生器电路,用于根据参考电流来对应于有机 EL 板的接线端引脚产生驱动电流,并电流驱动所述
5 有机 EL 板,所述参考电流产生器电路包括:

第一电流镜像电路,包括:输入侧晶体管、输出侧晶体管和分别串联到所述输入侧晶体管和所述输出侧晶体管的无源元件,所述无源元件的温度系数在特性上相反;以及

10 被提供作为所述第一电流镜像电路的负载电路的第二电流镜像电路,用于将所述输出侧晶体管的输出电流反馈到所述输入侧晶体管的输入;

其中,根据与在所述输出侧晶体管中产生的、作为参考电流的电流相对应的电流,产生驱动电流,并且选择所述输入侧晶体管和所述输出侧晶体管的工作电流比率,从而限制相对于温度变化的有机 EL 元件的亮度变化。
15

2. 根据权利要求 1 所述的参考电流产生器电路,其特征在于选择工作电流比率,以使在预定温度范围内,实质上未改变相对于温度变化的亮度变化。

3. 根据权利要求 2 所述的参考电流产生器电路,其特征在于预定温度范围从 -10°C 到 $+70^{\circ}\text{C}$,并且在预定温度范围内,相对于温度变化的亮度特性实质是平坦的。
20

4. 根据权利要求 2 所述的参考电流产生器电路,还包括具有输出侧晶体管的输出电路,所述输出侧晶体管和所述第二电流镜像电路的输出侧晶体管一起组成电流镜像,所述输出电路的所述输出侧晶体管
25 输出参考电流,其中,所述无源元件是二极管和电阻器。

5. 根据权利要求 2 所述的参考电流产生器电路,其特征在于所述第一电流镜像电路的所述输入侧晶体管和所述输出侧晶体管以及所述第二电流镜像电路的晶体管分别是 MOS 晶体管,并且所述第一电流镜像电路的所述输入侧晶体管和所述输出侧晶体管的工作电流比率等于
30 于所述第一电流镜像电路的所述输入侧晶体管和所述输出侧晶体管的

沟道宽度比率。

6. 根据权利要求 2 所述的参考电流产生器电路，其特征在于，分别对应于三个基色来设置所述有机 EL 元件，并且针对三基色中的每一个来设置所述参考电流产生器电路。

5 7. 根据权利要求 6 所述的参考电流产生器电路，其特征在于，从 1: 16 到 1: 20 的比率范围中选择用于红颜色的沟道宽度比率，从 1: 11 到 1: 15 的比率范围中选择用于绿颜色的沟道宽度比率，以及从 1: 2 到 1: 6 的比率范围中选择用于蓝颜色的沟道宽度比率。

8. 根据权利要求 7 所述的参考电流产生器电路，其特征在于构成
10 所述第一电流镜像电路的所述输入和输出侧晶体管具有成对特性。

9. 一种有机 EL 驱动电路，用于根据参考电流，对应于有机 EL 板的各自接线端引脚来产生驱动电流，并利用驱动电流来驱动所述有机 EL 板，所述有机 EL 驱动电路包括：

15 响应参考电流的参考电流调节器电路，用于产生已调节的参考驱动电流，根据已调节的参考驱动电流产生所述驱动电流；以及

参考电流产生器电路，用于产生参考电流，所述参考电流产生器电路包括：

20 第一电流镜像电路，包括输入侧晶体管、输出侧晶体管和分别串联到所述输入侧晶体管和所述输出侧晶体管的无源元件，所述无源元件的温度系数在特性上相反；以及

被提供作为所述第一电流镜像电路的负载电路的第二电流镜像电路，用于将所述输出侧晶体管的输出电流反馈到所述输入侧晶体管的输入，

25 其中，根据与在所述输出侧晶体管产生的、作为参考电流的电流的相对应的电流，产生驱动电流，并且选择所述输入侧晶体管和所述输出侧晶体管的工作电流比率，以便限制有机 EL 元件相对于温度变化的亮度变化。

30 10. 根据权利要求 9 所述的有机 EL 驱动电路，其特征在于选择工作电流比率，以便在预定温度范围内，实质上未改变相对于温度变化的亮度变化。

11. 根据权利要求 10 所述的有机 EL 驱动电路,其特征 在于预定温度范围从 -10°C 到 $+70^{\circ}\text{C}$,并且在预定温度范围内,相对于温度变化的亮度特性实质是平坦的。

12. 根据权利要求 10 所述的有机 EL 驱动电路,其特征 在于所述参考电流产生器电路还包括具有输出侧晶体管的输出电路,输出侧晶体管和所述第二电流镜像电路的输出侧晶体管一起组成电流镜像,所述输出电路的所述输出侧晶体管输出参考电流,其中,所述无源元件是二极管和电阻器。

13. 根据权利要求 10 所述的有机 EL 驱动电路,其特征 在于所述第一电流镜像电路的所述输入侧晶体管和所述输出侧晶体管以及所述第二电流镜像电路的晶体管分别是 MOS 晶体管,并且所述第一电流镜像电路的所述输入侧晶体管和所述输出侧晶体管的工作电流比率等于所述第一电流镜像电路的所述输入侧晶体管和所述输出侧晶体管的沟道宽度比率。

14. 根据权利要求 10 所述的有机 EL 驱动电路,其特征 在于分别对应于三个基色来设置所述有机 EL 元件,并且针对三基色中的每一个来设置所述参考电流产生器电路。

15. 根据权利要求 14 所述的有机 EL 驱动电路,其特征 在于从 1:16 到 1:20 的比率范围中选择用于红颜色的沟道宽度比率,从 1:11 到 1:15 的比率范围中选择用于绿颜色的沟道宽度比率,以及从 1:2 到 1:6 的比率范围中选择用于蓝颜色的沟道宽度比率。

16. 根据权利要求 15 所述的有机 EL 驱动电路,还包 括第一 D/A 转换器电路和第二 D/A 转换器电路,其中,在所述参考电流调节器电路中设置所述第一 D/A 转换器电路,以便通过根据设置的数据来调节参考电流,从而产生已调节的参考驱动电流,所述第二 D/A 转换器电路响应已调节的参考驱动电流和显示数据,对应于所述有机 EL 板的所述接线端引脚,产生驱动电流或从其中获得的驱动电流的电流。

17. 根据权利要求 16 所述的有机 EL 驱动电路,其特征 在于所述第二 D/A 转换器电路由包括一个输入侧晶体管和多个输出侧晶体管的第三电流镜像电路组成,将已调节的参考驱动电流输入到第三电流镜像

电路的输入侧晶体管，所述第二 D/A 转换器电路根据显示数据的数字
值，通过切换所述第三电流镜像电路的所述输出侧晶体管的电流，产
生对应于所述各自的接线端引脚的多个已模拟转换的电流。

18. 根据权利要求 17 所述的有机 EL 驱动电路，其特征在于所述参
5 考电流调节器电路还包括电流反向电路，所述第一 D/A 转换器电路由
包括一个输入侧晶体管和多个输出侧晶体管的第四电流镜像电路组
成，并且响应通过所述电流反向电路提供到第四电流镜像电路的输入
侧晶体管的参考电流，在所述第四电流镜像电路的多个所述输出侧晶
体管中产生模拟转换的电流，对应于要转换的显示数据的权重来提供
10 所述第三电流镜像电路的多个所述输出侧晶体管。

19. 根据权利要求 18 所述的有机 EL 驱动电路，其特征在于所述电
流反向电路由第五电流镜像电路组成，所述第一电流镜像、所述第三
电流镜像电路以及所述第五电流镜像电路分别由 N 沟道 MOS 晶体管
组成，而所述第二电流镜像电路和第四电流镜像电路分别由 P 沟道
15 MOS 晶体管组成。

20. 一种有机 EL 显示设备，包括：

有机 EL 驱动电路，具有参考电流调节器电路和参考电流产生器电
路，用于根据参考电流，对应于有机 EL 板的各自接线端引脚来产生
驱动电流，并驱动所述有机 EL 板；

20 所述参考电流调节器电路响应参考电流，用于产生已调节的参考驱
动电流，根据已调节的参考驱动电流来产生所述的驱动电流；以及

所述参考电流产生器电路用于产生参考电流，所述参考电流产生器
电路包括：

25 第一电流镜像电路，包括输入侧晶体管、输出侧晶体管和分别串联
到所述输入侧晶体管和所述输出侧晶体管的无源元件，所述无源元件
的温度系数在特性上相反；以及

被提供作为所述第一电流镜像电路的负载电路的第二电流镜像电
路，用于将所述输出侧晶体管的输出电流反馈到所述输入侧晶体管的
输入；

30 其中，作为参考电流，输出与在所述第一电流镜像电路的所述输出

侧晶体管产生的电流相对应的电流，并且选择所述输入侧晶体管和所述输出侧晶体管的工作电流比率，以便限制有机 EL 元件相对于温度变化的亮度变化。

5 21. 根据权利要求 20 所述的有机 EL 显示设备，其特征在于选择工作电流比率，以便在预定温度范围内，实质未改变相对于温度变化的亮度变化。

22. 根据权利要求 21 所述的有机 EL 显示设备，其特征在于预定温度范围从 -10°C 到 $+70^{\circ}\text{C}$ ，并且在预定温度范围内，相对于温度变化的亮度特性实质是平坦的。

10 23. 根据权利要求 22 所述的有机 EL 显示设备，其特征在于所述有机 EL 板是有源矩阵类型。

有机 EL 驱动电路、参考电流产生器电路和有机 EL 显示设备

5

技术领域

本发明涉及一种有机 EL 驱动电路的参考电流产生器电路，一种使用同样的参考电流产生器电路的有机 EL 驱动电路以及使用同样的有机 EL 驱动电路的有机 EL 显示设备。特别的，本发明涉及一种用于例如便携电话装置或 PHS 的电设备的显示设备的参考电流产生器电路，其适于应用在高亮度彩色显示方面，并且由于改变显示设备的温度环境，使用其通过防止白均衡（white balance）的损耗来使显示设备的白均衡在较宽的温度范围内不变。

15

背景技术

有机 EL 显示设备的有机 EL 显示板应用于便携电话装置、PHS、DVD 播放器和 PDA（便携数字助理）等方面，已建议了包括 396（132×3）个用于列线的接线端引脚和 162 个用于行线的接线端引脚。用于列线和行线的接线端引脚的数目仍可以增加。

传统的有源矩阵类型或无源矩阵类型的有机 EL 显示板的电流驱动电路的输出级包括输出电路，将其对应地提供到显示板的各自接线端引脚，并且每一个输出电路由电流源驱动电路构成，而电流源驱动电路由例如电流镜像电路构成。

此外，为了通过调节对应于用于基色的有机 EL 物质的显示屏上的 R（红）、G（绿）和 B（蓝）基色的亮度来保持彩色有机 EL 显示板的显示屏上的白均衡不变，彩色有机 EL 显示板的电流驱动电路包括调节电路，用于显示屏上的各自 R、G 和 B 的亮度调节。

每个用来驱动用于排列在矩阵中的 R、G 和 B 颜色的有机 EL 元件的电流驱动电路通常包括：单一的通常用于 R、G 和 B 颜色的参考

30

电流产生器电路，以及向各自 R、G 和 B 颜色的对应提供的参考电流置位电路。对应于各自基色提供的参考电流置位电路调节由单一参考电流产生器电路产生的参考电流，来产生对应于各自基色的参考电流。通过由参考电流置位电路来调节参考电流，实现了显示屏幕上的白均衡。将由此调节的、用于 R、G 和 B 颜色的参考电流提供给用于各自 R、G 和 B 颜色的驱动电路。

JP2001-34221A 披露了一种技术，通过将来自恒定电流置位电路的恒定电流提供到有机 EL 元件的驱动电路，并用 PWM 脉冲来驱动驱动电路，有机 EL 元件发光，并且由于通过调节来自恒定电流置位电路的电流以使老化得以恢复，减少了发射光的强度。

通常，具有有机 EL 显示设备的电设备可操作于从 -10°C 到 $+70^{\circ}\text{C}$ 宽的温度范围（温度环境）内。在显示设备的这样宽的工作温度范围内，由于在这样的温度范围内电设备的环境温度的变化，在特别是有机 EL 显示设备是高亮度彩色有机 EL 显示设备情况下，显示屏上的白均衡的损耗成为问题。显示屏上的白均衡的这样的损耗由以下事实引起：R、G 和 B 颜色的光发射特性对应于温度而改变的，并且依赖于形成有机 EL 元件的发光物质。

现在，如图 3 (a) 中的实线所示，用于 R 颜色的发光物质的温度特性 R 随着温度的增加而线性降低。如图 3 (b) 中的实线所示，用于 G 颜色的发光物质的温度特性 G 由在 0°C 附近的中心区中具有最小值的中凹曲线来表示，而如图 3 (c) 中的实线所示，用于 B 颜色的发光物质的温度特性 B 随着温度的增加而线性增加。

顺便提及，图 3 (a) 到图 3 (c) 的纵坐标指示亮度 P_o 与输出电流 I_o 的比率，即每单位驱动电流的亮度 (P_o/I_o)，而横坐标指示温度 ($^{\circ}\text{C}$)。在有机 EL 元件的工作温度范围内，发光物质的亮度 P_o 通常相对于输出电流 I_o 呈线性，并且 R、G 和 B 颜色的温度特性彼此各不相同。

结果，如果显示设备的工作温度在从 -10°C 到 $+70^{\circ}\text{C}$ 的工作温度范围内变化，则可能会丧失显示设备的显示屏上设置在中心温度的白均衡，该温度通常是温度范围内的正常温度，例如 25°C 。

发明内容

本发明的目的是提供一种有机 EL 驱动电路的参考电流产生器电路，其能够防止有机 EL 显示设备的亮度在该设备较宽的工作温度范围内改变。

- 5 本发明的另一个目的是提供一种有机 EL 元件驱动电路，其能够将显示设备的白均衡保持在一个宽的温度范围内，并能够防止由于使用显示设备期间温度的变化的白均衡的损耗。

本发明另外的目的是提供一种使用相同的有机 EL 元件驱动电路的有机 EL 显示设备。

- 10 按照本发明，通过提供一种有机 EL 元件驱动电路的参考电流产生器电路来实现上述目的，该电路用于产生有机 EL 板的每个接线端引脚的驱动电流，以驱动有机 EL 板，其特征在于包括：第一电流镜像电路，包括分别串联到输入侧晶体管和输出侧晶体管的无源元件，并且具有相反的温度系数；以及第二电流镜像电路，被设置作为第一
- 15 电流镜像电路的负载电路，用于将输出侧晶体管的输出电流反馈到输入侧晶体管的输入，其中，根据与输出侧晶体管产生的电流相对应的电流作为参考电流，产生驱动电流，并且选择输入侧晶体管和输出侧晶体管的工作电流之比，以便按照亮度改变被限制的方向来校正由于其温度变化引起的有机 EL 元件的亮度改变。

- 20 如上所述，在本发明中，通过第二电流镜像电路将第一电流镜像电路的输出侧晶体管的电流反馈到其输入侧晶体管，该第二电流镜像电路是第一电流镜像电路的有源负载，因此，通过其输入侧晶体管，将与分别具有相对于温度变化的正和负温度系数的无源元件之间的电压差相对应的电流提供到第一电流镜像电路的输出侧晶体管。因此，
- 25 可以稳定地产生具有温度系数的大电流，其通过反映了无源元件的正负温度系数的预定函数来确定。从第一电流镜像电路的输出侧晶体管导出反映无源元件的正和负温度系数的大电流，作为参考电流。

- 此外，为了按照变化特性没有实质改变的方向来校正有机 EL 元件相对于温度的亮度变化特性，通过选择第一电流镜像电路的输入侧
- 30 晶体管和输出侧晶体管的工作电流比率，即，工作电流比率，来产生

参考电流。

- 顺便提及，通过选择工作电流比率可以获得具有反映了无源元件的正负特性的负温度特性的参考电流，具有反映了无源元件的正负特性的正温度特性的参考电流，以及具有反映了无源元件的正负特性的正和负温度特性的参考电流。

因此，从具有上述任一温度特性的参考电流中可以获得驱动电流，用于校正有机 EL 元件的亮度，按照即使当显示设备的温度在大约 -10°C 到 $+70^{\circ}\text{C}$ 宽的范围内变化时，有机 EL 元件的亮度也几乎不改变的方向来进行校正。

- 10 具体地，通过获得各自的参考电流，其具有用于校正 R、G 和 B 颜色的有机 EL 元件相对于温度的亮度变化的温度特性，其中按照通过选择工作电流比率，亮度没有实质改变的方向来进行校正，在用于从大约 -10°C 到 $+70^{\circ}\text{C}$ 的温度范围内的彩色显示设备中，可以防止彩色显示设备上的白均衡丧失。

- 15 结果，在较宽的温度范围内防止了彩色显示设备的亮度变化，并且在彩色显示设备使用的较宽的温度范围内，能够保持彩色显示设备的白均衡不变。

附图说明

- 20 图 1 是按照本发明的实施例，使用有机 EL 驱动电路的有机 EL 板的列驱动器的电路结构图；

图 2 是示出了当组成参考电流产生器电路的电流镜像电路的输入侧晶体管和输出侧晶体管的沟道宽度（栅极宽度）比率被用作参数时，驱动电流温度特性的图表；以及

- 25 图 3 (a) 到图 3 (c) 示出了图表，用于解释相对于用于基色 R、G 和 B 的发光物质的输出电流的一般温度特性。

具体实施方式

- 图 1 中，参考数字 10 将列 IC 驱动器（下文称之为“列驱动器”）
30 表示为用于驱动有机 EL 元件的有机 EL 驱动电路。列驱动器 10 包括：

与 R（红）颜色相对应的参考电流产生器电路 1R，与 G（绿）颜色相对应的参考电流产生器电路 1G 以及与 B（蓝）颜色相对应的参考电流产生器电路 1B。此外，列驱动器 10 包括白均衡调节器电路 2R、2G 和 2B，用于调节参考电流产生器电路 1R、1G 和 1B 的各自 R、G 和 B 颜色的参考电流。

白均衡调节器电路 2R 由电流反向电路 3R 和 8 位 D/A 转换器电路 4R 组成。白均衡调节器电路 2G 由电流反向电路 3G 和 8 位 D/A 转换器电路 4G 组成，以及白均衡调节器电路 2B 由电流反向电路 3B 和 8 位 D/A 转换器电路 4B 组成。将来自参考电流产生器电路 1R、1G 和 1B 的参考电流 I_r 、 I_g 和 I_b 提供到白均衡调节器电路 2R、2G 和 2B 各自的电流反向电路 3R、3G 和 3B。由电流镜像电路组成的每个 8 位 D/A 转换器电路 4R、4G 和 4B 调节参考电流。因此，D/A 转换器电路 4R、4G 和 4B 产生参考电流（下文称之为“参考驱动电流”） I_{ro} 、 I_{go} 和 I_{bo} ，其对应于 R、G 和 B 颜色而分别被调节。

与 R、G 和 B 颜色相对应的数据被存储在寄存器 7 中。通过将外部提供给 MPU9 的数据暂时存储在 MPU9 的非易失存储器等，然后将数据传送到寄存器 7，从而将数据设置在寄存器 7 中。通过将数据设置在 D/A 转换器电路 4R、4G 和 4B 中并将存储在寄存器 7 中的数据转换为模拟值，产生参考驱动电流 I_{ro} 、 I_{go} 和 I_{bo} 。通过将外部提供给 MPU9 的数据暂时存储在 MPU9 的非易失存储器等，然后将数据传送到寄存器 7 来将数据设置在寄存器 7 中。

由白均衡调节器电路 2R、2G 和 2B 产生的参考驱动电流 I_{ro} 、 I_{go} 和 I_{bo} 分别驱动与 R、G 和 B 颜色相对应的电流镜像电路 5R、5G 和 5B 的输入侧晶体管。因此，电流镜像电路 5R、5G 和 5B 将参考驱动电流 I_{ro} 、 I_{go} 和 I_{bo} 分配到其输出侧晶体管，分别对应于 R、G 和 B 颜色的输出接线端来设置所述晶体管。

顺便提及，由于白均衡调节器电路 2R、2G 和 2B 具有相同的电路结构，而分别连接到白均衡调节器电路 2G 和 2B 的电流镜像电路 5G 和 5B 在电路结构上与连接到白均衡调节器电路 2R 的电流镜像电路 5R 相同。所以，在图 1 中没有示出用于 G 和 B 颜色的电流镜像电

路 5G 和 5B。如图 1 所示，虽然参考电流产生器电路 1R、1G 和 1B 的基本电路结构是相同的，但是构成电流镜像电路的晶体管的沟道宽度比率是不同的。

5 在下面的描述中，将主要描述参考电流产生器电路 1R、白均衡调节器电路 2R 和电流镜像电路 5R。由于参考电流产生器电路 1G 和 1B 的基本电路结构和操作与参考电流产生器电路 1R 的类似，白均衡调节器电路 2G 和 2B 的基本电路结构和操作与白均衡调节器电路 2R 的类似，以及电流镜像电路 5G 和 5B 的操作与电流镜像电路 5R 的类似，则省略对用于 G 和 B 颜色的电路结构和操作的详细描述。

10 每个参考电流产生器电路 1R、1G 和 1B 均是用于输出电流（参考电流）的恒定电流电路，其对应于环境温度的变化而改变。每个参考电流产生器电路由电流镜像电路 11、充当电流镜像电路 11 的有源负载的负载电路（电流镜像电路）12 和连接负载电路 12 的参考电流输出电路 13 组成。

15 例如，二极管 D 由二极管形式连接的（diode-connected）晶体管构成，并产生电压 V_{BE} ，所述电压具有负的温度特性并与晶体管的基极和发射极间的死区电压（band gap voltage）相对应。在电流镜像电路 11 的输入侧 N 沟道 MOS 晶体管 TN1 的源极和地 GND 之间插入二极管 D。此外，在电流镜像电路 11 的输出侧 N 沟道 MOS 晶体管 TN2 20 的源极和地 GND 之间插入具有正温度特性的电阻器 R。

晶体管 TN1 和 TN2 的栅极共同连接晶体管 TN1 的漏极，而晶体管 TN2 的漏极分别连接作为负载电路 12 的电流镜像电路的 P 沟道 MOS 晶体管 TP1 和 TP2 的公共栅极。负载电路 12 通过晶体管 TP1 和 TP2 25 连接到电源线 +VDD。负载电路 12 的晶体管 TP2 是二极管形式连接的输入侧晶体管，而晶体管 TP1 是同一电流镜像电路的输出侧晶体管。

参考电流输出电路 13 由输出侧 P 沟道 MOS 晶体管 TP3 组成，其和负载电路 12 的晶体管 TP2 一起组成电流镜像。

在上述的电路结构中，通过作为电流镜像电路 11 的有源负载的负载电路 12 30 的输入侧晶体管 TP2 和输出侧晶体管 TP1，将电流镜像电

路 11 的输出侧晶体管 TN2 的电流反馈到电流镜像电路 11 的输入侧晶体管 TN1。通过电流镜像电路的输入侧晶体管 TN1，向输出侧晶体管 TN2 提供与二极管 D 和电阻器 R 之间的电压差相对应的电流，该二极管 D 具有随温度改变的负温度特性，而该电阻具有随温度变化的正的温度特性。因此，可以稳定地产生具有由函数确定的预定温度系数的大电流，该函数反映了输出侧晶体管 TN2 中的正和负温度特性。

参考电流产生器电路 1R、1G 和 1B 之间的差异在于电流镜像电路 11 的晶体管 TN1 和 TN2 的沟道宽度比率。即，参考电流产生器电路 1R 的晶体管 TN1 和 TN2 的沟道宽度比率、参考电流产生器电路 10 1G 的晶体管 TN1 和 TN2 的沟道宽度比率和参考电流产生器电路 1B 的晶体管 TN1 和 TN2 的沟道宽度比率分别是 1: 18、1: 13 和 1: 4。

顺便提及，当输入侧晶体管和输出侧晶体管的栅极宽度相同时，可以通过并联多个 (n) 输出侧晶体管来实现每个参考电流产生器电路的电流镜像电路 11 的任意的沟道宽度 (栅极宽度) 比率 1: n (n 是不小于 2 的整数)。

如图 1 所示，白均衡调节器电路 2R 的电流反向电路 3R 由电流镜像电路构成，所述电流镜像电路由 N 沟道输入侧 MOS 晶体管 TN3 和输出侧 MOS 晶体管 TN4 组成。按照二极管形式连接晶体管 TN3，并且其漏极与参考电流输出电路 13 的 P 沟道 MOS 晶体管 TP3 的漏极相连。将参考电流 I_r 提供给晶体管 TN3。

晶体管 TN4 的漏极与 D/A 转换器电路 4R 的电流镜像电路的输入侧晶体管 TP4 的漏极相连，而其源极接地。

因此，将由参考电流输出电路 13 输出的参考电流 I_r 输入到电流反向电路 3R，从而被反向为反向电流 (sink current) 并作为镜像电流输出。将反向电流提供给 D/A 转换器电路 4R 的输入侧晶体管 TP4 的漏极。电流 I_r 驱动后面的晶体管 TP4。

D/A 转换器电路 4R 根据存储在寄存器 7 中的数据来调节参考电流，并输出已调节的参考驱动电流 I_{ro} 。顺便提及，由于 D/A 转换器电路 4R 是具有电流镜像电路结构的电流开关 D/A 转换器，则 D/A 转换器电路 4R 放大参考电流，并利用开关电路，通过选择电流镜像电

路的输出侧晶体管的其中之一电流来产生作为参考驱动电流 I_{ro} 的已调节的模拟转换电流，该开关电路根据设置在寄存器 7 中的数字值来控制开/关。

电流镜像电路 5R 构成了参考电流分配类型 D/A 转换器电路。

5 即，在由单个输入侧晶体管和多个 (n) 输出侧晶体管 (n 对应于输出接线端的数目) 组成的 1:n 并且组成参考电流分配类型电路的电流镜像电路中，n 个输出侧晶体管被 n 个电流开关 D/A 转换器部分所取代。根据数字值来切换每个 D/A 转换器部分的输出侧晶体管的电流，并作为模拟转换的电流分别分配到输出接线端引脚。

10 如图 1 所示，给出了产生模拟转换电流的部分，作为 D/A 转换块 6a 到 6m，每一个转换块包括多个输出侧晶体管，对应于相对于至少一个输入侧晶体管 TNa 的输出接线端引脚来提供所述输出侧晶体管。

每个 D/A 转换块 6a 到 6m 由多个输出侧晶体管组成，所述晶体管和 N 沟道输入侧 MOS 晶体管 TNa 一起构成电流镜像电路，并且对应于要转换的 8 位显示数据的权重和分别连接输出侧晶体管的开关电路
15 (未示出) 的对应数目来进行加权。

晶体管 TNa 的漏极与 D/A 转换器电路 4R 的输出相连，并由已调节的参考驱动电流 I_{ro} 驱动。晶体管 TNa 的源极接地。

20 通过利用参考电流分配类型 D/A 转换器电路来组成电流镜像电路 5R，可以在提供作为 IC 的列驱动器 10 的电路中，减少从参考电流分配器到 D/A 转换器电路的尺寸。

在每个 D/A 转换块 6a 到 6m 中，输出侧晶体管的电流输出通过开关电路来选择，对应于来自寄存器 8 的 8 位显示数据来开/关控制该开关电路，并且产生所选择的输出电流的合成输出，作为模拟转换值。
25 将模拟转换的电流提供到 D/A 转换块 6a 到 6m 的输出接线端 $PR_1, \dots, PR_i, \dots, PR_m$ 。

顺便提及，D/A 转换块的输出侧晶体管的源极接地。

结果，在其输出接线端 $PR_1, \dots, PR_i, \dots, PR_m$ 上，D/A 转换块 6a 到 6m 通过根据每个时刻的显示数据来放大参考驱动电流 I_{ro} ，产生与从
30 MPU9 通过寄存器 9 接收的显示数据 DAT 的亮度相对应的驱动电流

(通常为反向电流)。将这些驱动电流输出到用于有源矩阵类型有机 EL 板 (未示出) 的 R 颜色的 m 个数据线 (列线)。因此, 通过数据线和容纳在用于 R 颜色的电荷电容器 C, 将各自的驱动电流发送到像素电路, 以驱动像素电路中的有机 EL 元件。

5 D/A 转换块的用于 G 和 B 颜色的驱动操作与用于 R 颜色的操作类似, 其响应由白均衡调节器电路 2G 和 2B 产生的参考驱动电流 I_{go} 和 I_{bo} 。

顺便提及, 在电源线 +Vcc 和各个 D/A 转换块 6a 到 6m 的输出接线端 PR1, ...PRi,...PRm 之间设置了用于复位恒定电压的模拟开关
10 SW。

考虑到电路的输入端是参考电流产生器电路 1R 的电流镜像电路 11 的晶体管 TN2 的栅极, 输出端是晶体管 TN2 的漏极, 晶体管 TN2 的栅极电压对应于电源电压的改变而改变, 根据电阻器 R 的数值的温度特性, 所述电源电压的改变由环境温度引起。晶体管 TN2 的漏极输出电流驱动晶体管 TP2, 因此, 晶体管 TP1 电流镜像连接晶体管 TP2。
15 晶体管 TP1 的漏极通过其连接输入侧晶体管 TN1 的二极管连接晶体管 TN2 的栅极。因此, 形成了从晶体管 TP1 的漏极到晶体管 TN2 的栅极的反馈回路。

另一方面, 输入侧晶体管 TN1 的栅极电压对应于电源电压的改变
20 而改变, 其根据二极管 D 的温度特性, 对应于环境温度而改变。

结果, 按照以下方式来反馈控制晶体管 TN2 的输入电压: 该电压与对应于晶体管 TN2 的漏极电流而确定的漏极电压相同, 对应于依据二极管的电压 V_{BE} 和电阻器 R 的电压 V_R 之间的差值的温度变化来产生所述漏极电流。

25 因此, 当晶体管 TN2 的栅极电压和晶体管 TP1 的漏极电压对应于晶体管 TN2 的栅极电压而相同时, 稳定了参考电流产生器电路 1, 所述晶体管 TN2 的栅极电压对应于温度变化而产生。

下面将更详细的描述, 假定一定温度下, 二极管 D 的电压 V_D (V_D 是二极管 D 的接线端电压 V_{BE}) 从参考值增加而电阻器 R 的电压变得低于该参考值。在这种情况下, 增大了晶体管 TN2 的漏极电流, 因
30

此降低了其负载的漏极电压。因此，增大了晶体管 TP2 的源栅极（source-gate）电压差，所以增大了其源漏极（source-drain）电流。结果，还增大了晶体管 TP1 的源漏极电流。因此，晶体管 TN1 的漏极电压对应于晶体管 TN2 漏极电压的降低而降低。当在每种温度下晶体管 TN1 和 TN2 的漏极电压相等时，均衡操作，并将其保持在均衡的状态下。

当二极管 D 的电压 VD 和电阻器 R 的电压 VR 之间的电压差沿着晶体管 TN2 的栅源极电压降低的方向时，将反向进行上述的操作。

在这种情况下，由于二极管 D 的电压 VD 具有负的温度系数，而电阻器 R 的电压 VR 具有正的温度特性，则晶体管 TN2 的栅源极电压成为电压 VD 和电压 VR 的温度特性的总和。温度特性总和取决于电流镜像电路 11 的工作电流比率。

现在，当参考电流产生器电路 1 的电流镜像电路 11 的沟道宽度（栅极宽度）比率是 1: n 时，将考虑使用 n 作为参数。

由于参考电流产生器电路 1 具有上文述及的反馈回路，则建立下面的等式 (1)：

$$V_{GS1} + V_D = V_{GS2} + I_{D2} \cdot R \quad \dots (1)$$

其中，VGS1 和 VGS2 是晶体管 TN1 和 TN2 各自的栅源极电压，VD 是二极管 D 的接线端电压 VBE，R 是电阻器 R 的电阻值，而 ID1 和 ID2 是晶体管 TN1 和 TN2 各自的漏极电流。

将栅源极电压 VGS 表示为：

$$V_{GS} = V_{th} + \sqrt{2I_D / \beta N} \quad \dots (2)$$

其中，Vth 是 MOS 晶体管的阈值电压，ID 是其漏极电流，N 是粒子数反转层（population inversion layer）中每单位面积的电子数目，β 是等于 W/L·μnCox 的常数，W/L=沟道宽度/沟道长度，μn 是电子移动性，而 Cox 是栅极氧化膜的每单位面积的电容。

假定晶体管 TN1 和 TN2 是成对的晶体管，则其阈值电压 Vth 等于 β，因此 ID1=ID2=ID。

将等式 (2) 代入等式 (1) 并重新整理，等式 (1) 能够重新表示如下：

$$(V_{th} + \sqrt{2ID/\beta N1}) + VD = (V_{th} + \sqrt{2ID/\beta N2}) + ID \cdot R \quad \dots (3)$$

其中，N1 和 N2 分别是晶体管 TN1 和 TN2 的粒子数反转层中每单位面积的电子数目。

等式 (3) 能够重新表示如下：

$$5 \quad \sqrt{2ID/\beta} \cdot (\sqrt{1/N1} - \sqrt{1/N2}) + VD - ID \cdot R = 0 \quad \dots (4)$$

从等式 (4)，可以清楚看出输出电流 ID 是接线端电压 VD、电阻器 R 以及电子数目 N1 和 N2 的函数。因此，输出电流 ID 取决于 VD、R、N1 和 N2 的温度系数。从该事实，清楚看出通过使用 N1 和 N2 的值，输出电流 ID 的温度特性能够对应于 VD 和 R 的温度系数而改变。

10 根据温度特性调查，当使用晶体管 TN1 和 TN2 的沟道宽度（栅极宽度）比率作为参数而改变 N1 和 N2 时，如图 2 所示，相对于参考电流产生器电路 1R 的输出电流，能够得到沟道宽度（栅极宽度）比率对温度特性。

图 2 中，横坐标指示了温度（°C）而纵坐标指示了晶体管 TN2 的
15 输出电流（A）。N1：N2 对应于晶体管 TN1 和 TN2 的沟道宽度（栅极宽度）比率。

当晶体管 TN1 和 TN2 的沟道宽度比率，即 N1：N2 被设置为 N1：N2=1：5 时，得到图 2 中的曲线 A。随温度的增加，输出电流减少。当 N1：N2=1：10 时，得到曲线 B，其在从 -50°C 到 +50°C 的温度
20 范围内实质上是平坦的，而随温度从 +50°C 增加而稍微减少。当 N1：N2=1：15 时，得到曲线 C，尽管在 -50°C 到 +100°C 的范围内其轻微增加但仍是实质平坦的。当 N1：N2=1：20 时得到曲线 D，其随温度的增加而增加，而当 N1：N2=1：35 时，得到曲线 E，其随温度增加而比曲线 D 增加的更尖锐。

25 在这些温度特性曲线的基础上，已经调查了温度系数，所述温度系数能够作废图 3 (a) 到图 3 (c) 中所示的发光物质在其中显示设备具有从 -10°C 到 +70°C 的工作温度范围的温度范围内的特性。根据调查，已发现对于分别的 R、G 和 B 颜色，N1：N2=1：18、N1：N2=1：13 和 N1：N2=1：4 相对于现在可得到的用于 R、G 和 B 颜色
30 的发光物质是最佳的。

根据这个事实，将图 1 中的参考电流产生器电路 1R、1G 和 1B 的晶体管 TN1 和 TN2 的沟道宽度比率分别设置为 1: 18、1: 13 和 1: 4。

通过设置上述的晶体管 TN1 和 TN2 的沟道宽度比率，能够得到图 3 (a) 到图 3 (c) 中点划线所示的发光特性 Rc、Gc 和 Bc。

顺便提及，由于通过大约 2 将图 3 (a) 到图 3 (c) 中所示的温度特性的比率的改变被认为是可允许的范围，则用于 R 颜色的晶体管 TN1 和 TN2 的沟道宽度比率的选择范围在从 1:16 到 1:20 的范围内，用于 G 颜色的晶体管 TN1 和 TN2 的沟道宽度比率的选择范围在从 1:11 到 1:15 的范围内，以及用于 B 颜色的晶体管 TN1 和 TN2 的沟道宽度比率的选择范围在从 1:2 到 1:6 的范围内。

结果，每个参考电流产生器电路 1R、1G 和 1B 的参考电流对应于环境温度而改变，而每一个白均衡调节器电路 2R、2G 和 2B 的已调节的参考电流也类似的改变。响应通过寄存器 7 由 MPU9 提供的显示数据，通过放大白均衡调节器电路 2 产生的参考驱动电流，在其输出接线端上每一刻，每个 D/A 转化块 6a 到 6m 产生与有机 EL 元件亮度相对应的、作为反向电流的驱动电流。因此，通过列侧输出接线端（列引脚），将驱动电流输出到有机 EL 板的像素电路。

如图 3 (a) 中的特性 Rs 所示，相对于 R 颜色的温度的亮度特性被校正，Rs 在从 -50°C 到 +70°C 的温度范围内实质是平坦的。对于 B 和 G 颜色，如图 3 (b) 和图 3 (c) 中的点划曲线 Gs 和 Bs 所示，能够得到从 -50°C 到 +70°C 的温度范围内实质平坦的亮度特性。

由于如图 3 (a) 到图 3 (c) 所示，相对于温度的用于 R、G 和 B 颜色的亮度曲线 Rs、Gs 和 Bs 被校正为实质平坦，则即使当显示设备的温度在从 -50°C 到 +70°C 的温度范围内改变时，也能够保持白均衡实质的连续。

顺便提及，每个参考电流产生器电路 1R、1G 和 1B 的电流镜像电路 11 包括：串联到输入侧晶体管的二极管和串联到输出侧晶体管的电阻器。然而，代替二极管和电阻，可以连接具有温度系数的无源元件，其按照相反的方向，串联到电流镜像电路 11 的各自输入和输出侧

晶体管。

此外，应该注意到，正如等式（4）清楚的示出，电流镜像电路 11 的沟道宽度比率对应于其输入侧和输出侧晶体管的工作电流比率。

此外，用于所述的实施例中的 N 沟道 MOS 晶体管可以被 P 沟道
5 晶体管取代，反之亦然。具体地，当 P 沟道 MOS 晶体管被 N 沟道 MOS 晶体管取代时，排列在电源边的 D/A 转换器电路 4 的晶体管成为接地侧，且晶体管的源极连接接地线。然而，在每个 D/A 转换块的 N 沟道 MOS 晶体管被 P 沟道 MOS 晶体管取代的情况下，D/A 转换块的晶体管的源极成为接地侧。

10 尽管在所述的实施例中，将 D/A 转换块的输出作为驱动电流提供给输出接线端，但是，可以对应于各自输出接线端来提供输出级电流源，并且通过利用 D/A 转换块的输出电流来驱动输出级电流源，将驱动电流输出到各自的输出接线端。

此外，尽管所述实施例的参考电流产生器电路由晶体管构成，但
15 是，当然可以用双极型晶体管来组成参考电流产生器电路。当参考电流产生器电路由双极型晶体管组成时，电流镜像电路的沟道宽度（栅极宽度）比率成为发射极面积比率。

此外，尽管有机 EL 板是有源矩阵类型，其由所述实施例中的反向
20 当有机 EL 板是有源矩阵类型时，添加到有机 EL 元件正极的驱动电流成为放电电流。

虽然描述了彩色显示器，由于能够校正随温度变化的亮度变化，
根据本发明的参考电流产生器电路能够应用于单色有机 EL 板的有机
EL 驱动电路。

25

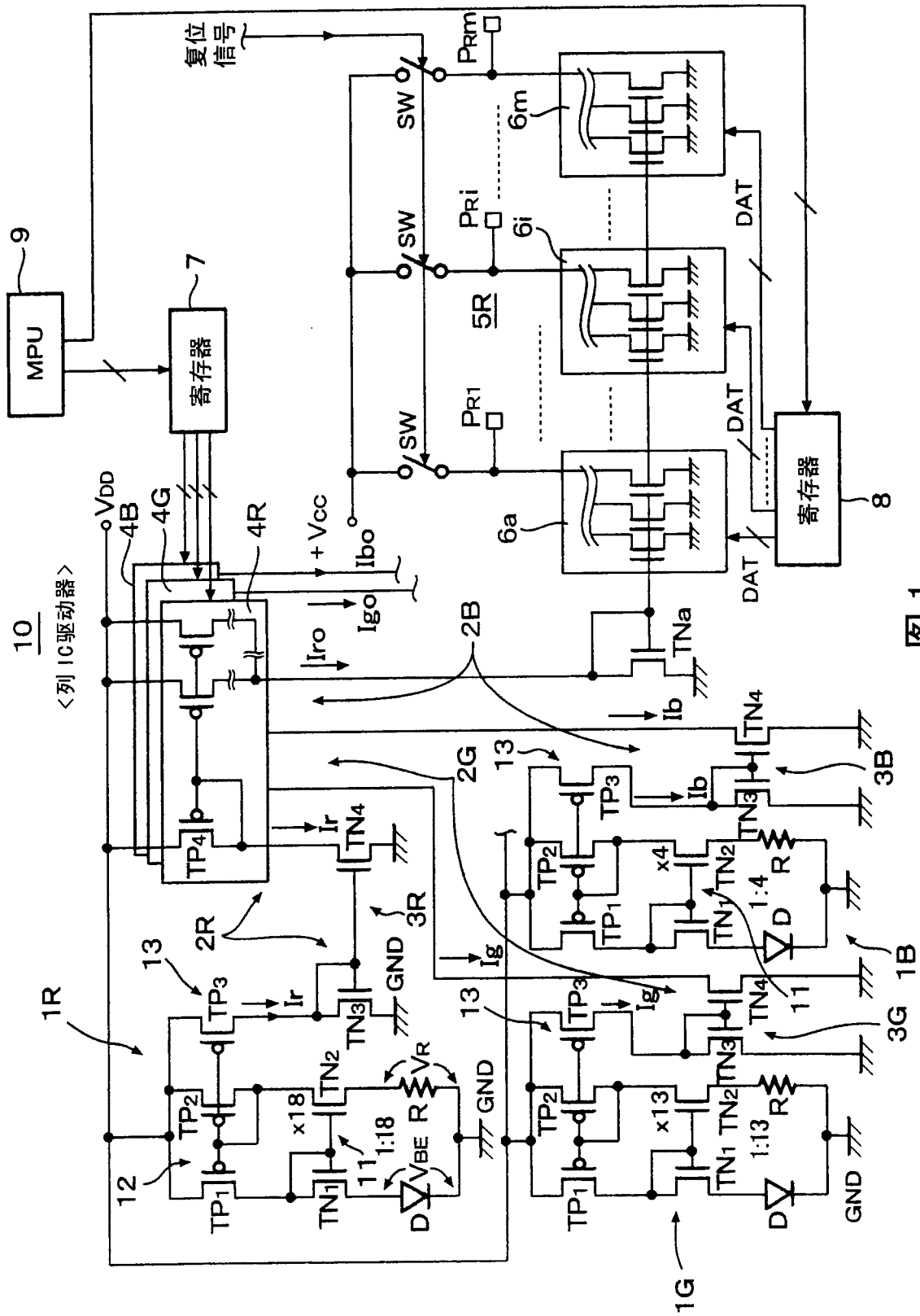


图 1

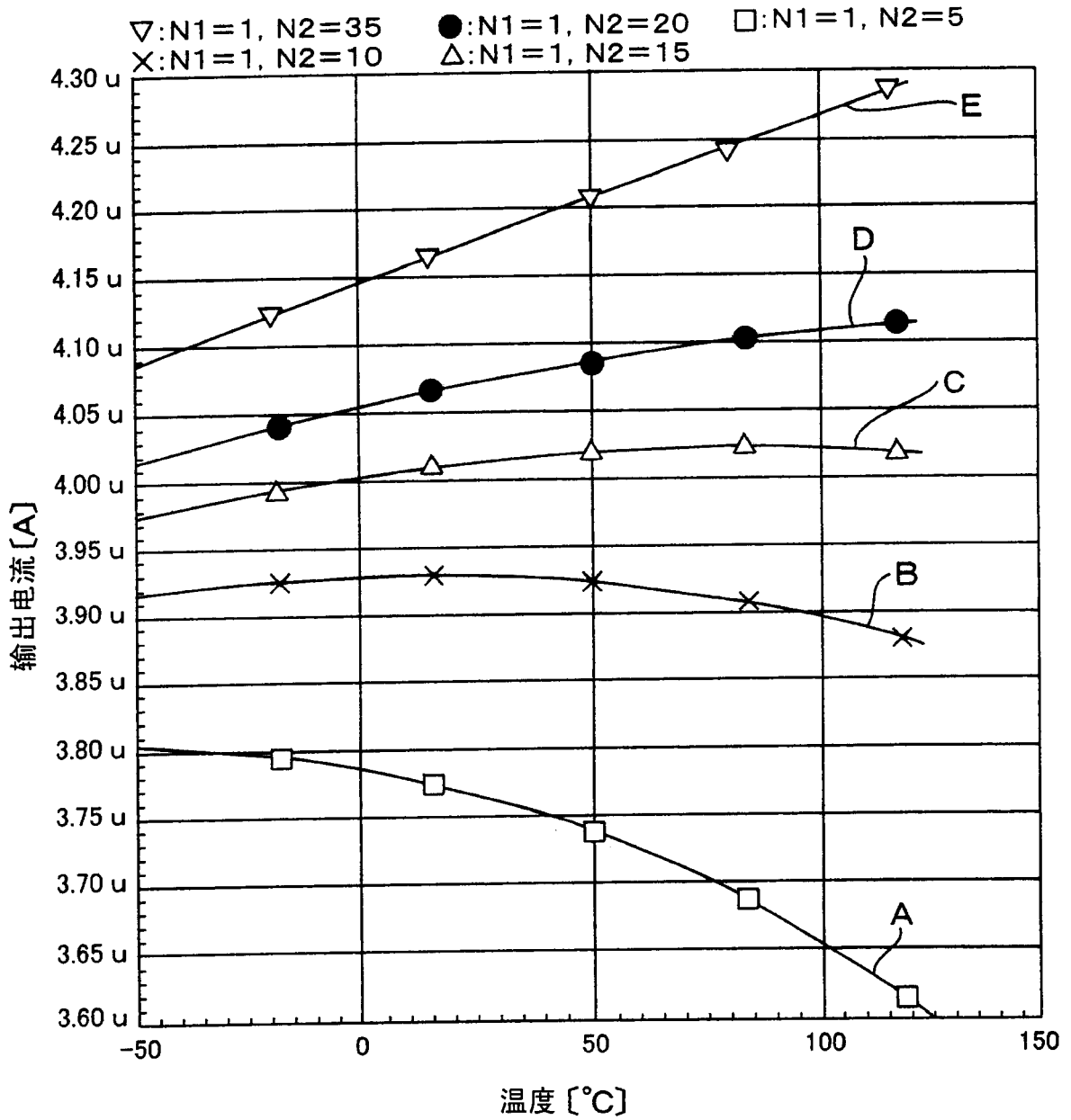


图 2

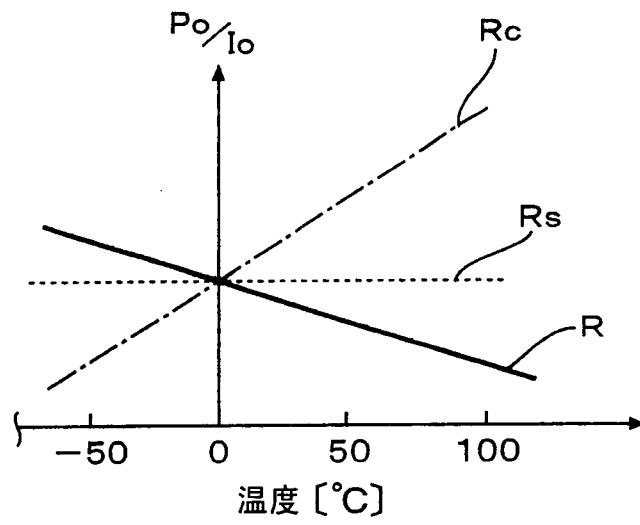


图 3(a)

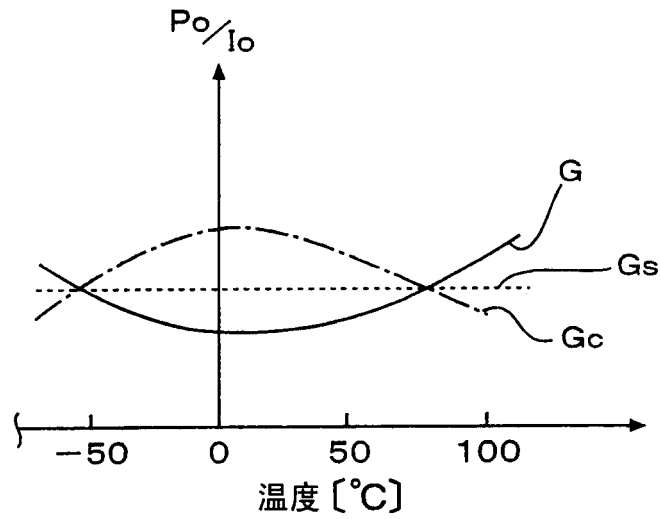


图 3(b)

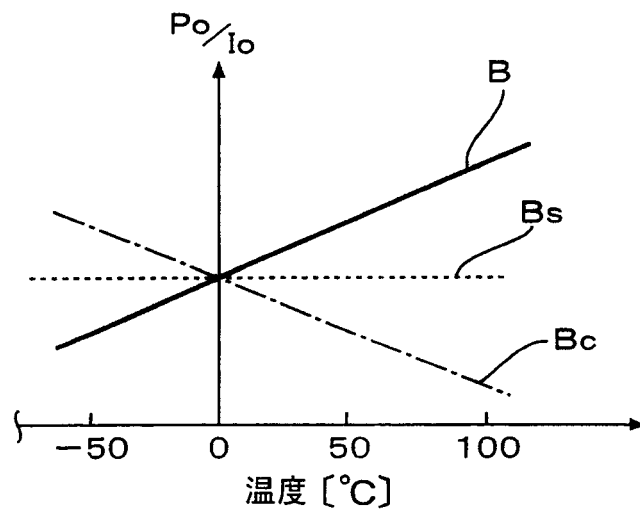


图 3(c)

专利名称(译)	有机EL驱动电路、参考电流产生器电路和有机EL显示设备		
公开(公告)号	CN1691114A	公开(公告)日	2005-11-02
申请号	CN200510068960.2	申请日	2005-04-27
[标]申请(专利权)人(译)	罗姆股份有限公司		
申请(专利权)人(译)	罗姆股份有限公司		
当前申请(专利权)人(译)	罗姆股份有限公司		
[标]发明人	矢熊宏司 藤泽雅宪 阿部真一		
发明人	矢熊宏司 藤泽雅宪 阿部真一		
IPC分类号	G09G3/30 G09G3/32 H05B33/08		
CPC分类号	G09G2320/041 G09G3/3283 G09G3/3208		
优先权	2004131013 2004-04-27 JP		
其他公开文献	CN100437705C		
外部链接	Espacenet SIPO		

摘要(译)

一种有机EL驱动电路的参考电流产生器电路，其中第一电流镜像电路包括：输入侧晶体管、输出侧晶体管和分别串联到所述输入侧晶体管和所述输出侧晶体管的无源元件，所述无源元件的温度系数在特性上相反，第二电流镜像电路被提供作为第一电流镜像电路的负载电路，用于将输出侧晶体管的输出电流反馈到所提供的输入侧晶体管的输入上。根据与输出侧晶体管产生的电流相对应的电流，产生驱动电流，作为参考电流，选择输入侧晶体管和输出侧晶体管的工作电流比率，从而限制有机EL元件相对于温度变化的亮度变化。

