

[19] 中华人民共和国国家知识产权局

[51] Int. Cl⁷

H05B 33/14

H05B 33/10



[12] 发明专利申请公开说明书

[21] 申请号 200510055573.5

[43] 公开日 2005 年 10 月 5 日

[11] 公开号 CN 1678153A

[22] 申请日 2005.3.16

[21] 申请号 200510055573.5

[30] 优先权

[32] 2004. 3. 22 [33] JP [31] 2004 - 083076

[71] 申请人 日本东北先锋公司

地址 日本山形县

[72] 发明人 高桥贤一 矢口大辅

[74] 专利代理机构 北京三友知识产权代理有限公司

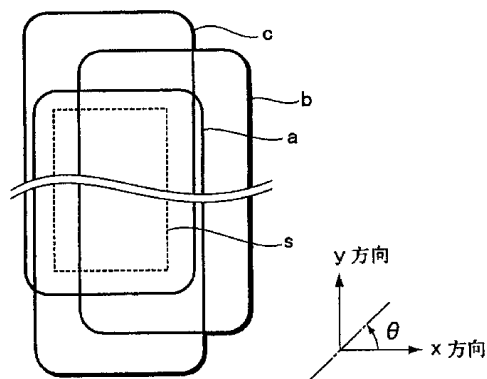
代理人 李 辉

权利要求书 2 页 说明书 11 页 附图 6 页

[54] 发明名称 有机 EL 面板及其形成方法

[57] 摘要

本发明提供一种有机 EL 面板及其形成方法，在叠层于有机 EL 元件的同一发光区域上的多个层的成膜区域被判定为成膜不良的情况下，可以判断出所叠层的层中哪一层为不良。在进行成膜时，使被叠层在发光区域(s)上的层(a~c)的成膜区域具有被故意形成的叠合错位($e_1 \sim e_3$)。



ISSN 1008-4274

1. 一种有机 EL 面板，在基板上形成有把有机层设置在一对电极之间的有机 EL 元件，该有机层叠层了包括有机发光功能层的多个层，其特征
5 在于，

在叠层在所述有机 EL 元件的同一发光区域上的多个层的成膜区域上，具有能够识别出该多个层的各层的叠合错位，该多个层是该有机 EL 元件的构成要素层。

2. 根据权利要求 1 所述的有机 EL 面板，其特征在于，所述成膜区域
10 利用一个成膜用掩模的同一开口部形成。

3. 根据权利要求 1 或 2 所述的有机 EL 面板，其特征在于，所述多个层是所述有机层。

4. 根据权利要求 1~3 中任一项所述的有机 EL 面板，其特征在于，所述叠合错位向同一方向按照叠层顺序形成。

5. 根据权利要求 1~4 中任一项所述的有机 EL 面板，其特征在于，所述成膜区域是叠层在被排列成直线状的多个所述发光区域上的线状图形区域，所述叠合错位沿着该线状图形区域的长度方向形成。
15

6. 一种有机 EL 面板的形成方法，在基板上形成有把有机层设置在一对电极之间的有机 EL 元件，该有机层叠层了包括有机发光功能层的多个层，其特征
20 在于，

具有成膜工序，在所述有机 EL 元件的发光区域上，按照成膜用掩模的开口部图形，叠层所述有机 EL 元件的构成要素层的成膜区域，

在该成膜工序中，在形成在同一所述发光区域上的多个层的成膜区域上，形成能够识别出该层的每个层的叠合错位。

7. 根据权利要求 6 所述的有机 EL 面板的形成方法，其特征在于，所述叠合错位是通过在进行各层的成膜时故意使所述成膜用掩模的设置位置错开而形成的。
25

8. 根据权利要求 7 所述的有机 EL 面板的形成方法，其特征在于，所述成膜用掩模具有线状的开口部图形，在每次进行各层的成膜时使所述成

膜用掩模的设置位置沿着所述开口部图形的长度方向顺序错开。

9. 根据权利要求7或8所述的有机EL面板的形成方法,其特征在于,所述叠合错位的错位量被设定成使每层的错位量大于基于成膜误差预测的错位量,并且将最大错位量设定在使所述成膜区域不偏离所述发光区域的范围内。

10. 根据权利要求6~9中任一项所述的有机EL面板的形成方法,其特征在于,在所述成膜工序之后具有检查工序,目视或利用图像处理检查所述成膜区域的成膜状态。

有机 EL 面板及其形成方法

5 技术领域

本发明涉及有机 EL 面板及其形成方法。

背景技术

有机 EL (Electroluminescence) 面板在基板上形成利用有机 EL 元件的发光区域的面发光要素，通过排列单个或多个该面发光要素来形成显示区域。并且，有机 EL 元件具有下述结构，在形成于基板上的第 1 电极上形成包括有机发光功能层的有机层，在其上形成第 2 电极，由此在一对电极间夹持有有机层。

在这样的有机 EL 面板中，有一种是对应在基板上形成的发光区域（进行点阵显示时为像素区域）的单体或集合体，形成有机 EL 元件的构成要素层（例如有机层）的成膜区域。例如，在为了进行彩色显示而希望以单位发光区域得到不同颜色的发光的情况下，至少需要在有机层中按照每个单位发光区域利用不同材料形成各种颜色的发光层。在进行这种单位发光区域的成膜时，选择由相同材料所形成的发光区域，使用具有与所选择的发光区域的排列图形对应的开口部图形的成膜用掩模，在所选择的发光区域上，通过所述开口部图形形成与发光区域对应的成膜区域。

另一方面，为了满足有机 EL 元件的发光性能的提高和发光颜色的多色化，有使所述有机层和电极层多层化的情况，在这种情况下，使用所述成膜用掩模，在与发光区域对应的成膜区域进行叠层多层的成膜。

25 例如，在下述专利文献 1 中记载了图 1 (a) 所示的有机 EL 面板。即，在基板 1 的一面形成有由 ITO 等透明导电材料构成的第 1 电极 2，在该第 1 电极 2 之间的基板 1 上形成有由聚酰亚胺等构成的绝缘膜 3，并且绝缘膜 3 多少覆盖第 1 电极 2 的周边，在第 1 电极 2 上形成有划分发光区域 45R、45G、45B 的开口。并且，形成有跨越多个第 1 电极 2 的空穴注入层 40 和

空穴输送层 41, 并且, 选择出每种颜色的区域 60R、60G、60B, 并在各个区域形成有发光层 42R、42G、42B、电子输送层 43R、43G、43B、电子注入层 44R、44G、44B, 其上再形成有第 2 电极 50。

在这种有机 EL 面板中, 在所述有机层中, 发光层 42R、42G、42B、
5 电子输送层 43R、43G、43B、电子注入层 44R、44G、44B 形成有与发光区域对应的成膜区域, 这些层被叠层在发光区域 45R、45G、45B 上。

专利文献 1 特开 2002-367787 号公报

在上述现有技术中, 由于重点考察一个发光区域, 发光层和电子输送层和电子注入层利用单一的成膜用掩模的相同开口部图形而成膜, 所以优
10 选三层的成膜区域完全重合并且没有错位。但是, 由于在各层的每次成膜时都进行成膜用掩模和基板的定位, 所以很少发生由于定位误差等导致的特定的层的成膜区域发生大的错位而形成成膜不良的情况。

一般, 由于能够预测在使用了成膜用掩模的成膜区域形成过程中的各种成膜误差, 所以成膜用掩模的开口部图形被设定为使成膜区域的纵横宽度略大于发光区域的纵横宽度, 但如图 1 (b) 所示, 在所叠层的层 a~c
15 中, 如果特定的层 b 的成膜区域发生大的错位, 形成从发光区域 s 上偏离的状态, 则会使该发光区域 s 的发光状态出现故障, 所以需要进行将这种状态的成品判定为成膜不良并剔除的处理。

这种成膜不良的判定, 通常通过利用显微镜等的目视或图像处理检查
20 来进行, 但在观察到图 1 (b) 所示状态的情况下, 虽然可以判定该状态为成膜不良, 但想要看清楚在所叠层的层中哪一层是发生了错位的不良层是非常困难的。但是, 在有机 EL 面板的生产工序中, 如果一个成品产生成膜不良, 在以后的生产工序中, 担心在其他成品也产生相同不良, 所以确定产生成膜不良的层并修改该层的成膜工序, 对提高成品的成品率是至
25 关重要的。

发明内容

本发明将解决这种问题作为一个课题。即, 本发明的目的在于, 提供一种在基板上形成有在一对电极间夹持包括有机发光功能层的有机层的有

机 EL 元件的有机 EL 面板及其形成方法，在叠层于有机 EL 元件的相同发光区域上的多个层的成膜区域被判定为成膜不良的情况下，可以判断在所叠层的层中哪一层存在成膜不良。

5 为了达到上述目的，本发明的有机 EL 面板及其形成方法至少包括以下各种方案。

[本发明之 1] 一种有机 EL 面板，在基板上形成有把有机层设置在一对电极之间的有机 EL 元件，该有机层叠层了包括有机发光功能层的多个层，其特征在于，在叠层在所述有机 EL 元件的同一发光区域上的多个层的成膜区域上，具有能够识别出该多个层的各层的叠合错位，该多个层是
10 该有机 EL 元件的构成要素层。

[本发明之 6] 一种有机 EL 面板的形成方法，在基板上形成有把有机层设置在一对电极之间的有机 EL 元件，该有机层叠层了包括有机发光功能层的多个层，其特征在于，具有成膜工序，在所述有机 EL 元件的发光区域上，按照成膜用掩模的开口部图形，叠层所述有机 EL 元件的构成要素层的成膜区域，在该成膜工序中，在形成在同一所述发光区域上的多个层的成膜区域上，形成能够识别出该层的每个层的叠合错位。
15

附图说明

图 1 是现有技术的说明图。

20 图 2 是说明本发明的实施方式的有机 EL 面板的说明图。

图 3 是在本发明的实施方式的有机 EL 面板的形成方法中使用的成膜用掩模的示例。

图 4 是说明本发明的实施方式的有机 EL 面板的形成方法的说明图。

图 5 是说明本发明的实施例的说明图。

25 图 6 是说明本发明的实施例的说明图。

图中：1 基板；2 第 1 电极；3 绝缘膜；4 有机层；4A 空穴输送层；4B 发光层；4C 电子输送层；5 第 2 电极；6 密封部件；6A 干燥剂；7 粘接剂；8 引出电极；10 有机 EL 元件；10R、10G、10B、s 发光区域；a、b、c 层。

具体实施方式

以下，参照附图说明本发明的实施方式。图2是说明本发明的一实施方式的有机EL面板的说明图。该图表示在经过了规定的成膜工序的有机EL面板中，被叠层在有机EL元件的相同发光区域s上的多个层a、b、c的成膜区域。在成膜工序之后，利用显微镜等进行目视或图像处理检查，由此可以进行类似图示的成膜状态的观察。此处所示的多个层a、b、c是形成有机EL面板的单位面发光要素的有机EL元件的构成要素层，是包括有机发光功能层的有机层的各层或电极层等。

并且，根据本发明的实施方式的有机EL面板，各层a~c的成膜区域形成为具有可以识别每层的叠合错位。此处所说的叠合错位指检查偏移量。即，在图示例中，层b的成膜区域相对层a的成膜区域具有 e_1 的叠合错位，层c的成膜区域相对层b的成膜区域具有 e_2 的叠合错位，相对层a的成膜区域具有 e_3 的叠合错位。在图示例中，叠合错位形成为在相同方向错位，但不限于此，只要能够识别每层即可。并且，在图示例中，在三个层a~c形成叠合错位，但不限于此，只要相对叠层在发光区域s上的成膜区域的所有层或从中选择的至少两个层，形成可以识别每层的叠合错位即可。

如上所述，一般，在发光区域s上对应发光区域形成的层的成膜区域，形成为相对发光区域s的纵横宽度具有余量的大小。利用该余量部分，可以设定所述的叠合错位的错位量。即，如图示例所示，相对发光区域s的纵向宽度 L_s ，使层a的成膜区域的纵向宽度 L_a 形成得较大并具有余量，在该余量范围内设定叠合错位 $e_1\sim e_3$ 的错位量。为了形成可以识别的叠合错位，优选在形成叠合错位的方向将发光区域s和层a~c的尺寸余量量设定得较大，并将各叠合错位 $e_1\sim e_3$ 设定得较大。特别优选叠合错位 $e_1\sim e_3$ 被设定成大于基于成膜误差预测的错位量，以使所设定的叠合错位 $e_1\sim e_3$ 不会因成膜误差（掩模的定位误差、掩模的设计误差、蒸镀工序的各种误差参数等）而不能识别。

在图2中，图2(a)表示各层a~c形成为全部覆盖在发光区域上的合适的成膜状态。对此，如图2(b)所示，在特定的层b偏离发光区域s形成的情况下判定为成膜不良。此时，通过形成上述的叠合错位 $e_1\sim e_3$ ，

可以判别到存在成膜不良的是层 b。因此，修改层 b 的成膜工序，追查成膜不良的原因，由此在以后的成膜工序中将产生相同不良的情况防患于未然。

另外，所述叠合错位通过在相同方向按照叠层顺序形成，可以更有效地识别每个层。即，在发光区域 s 上按照层 a、层 b、层 c 的顺序叠层成膜区域时，按照该叠层顺序，如图 2 所示顺序地在纵方向形成叠合错位即可。由此，在某层 b 存在成膜不良的情况下，可以按照错位顺序判别到该情况并确定该层。作为形成叠合错位的相同方向，不限于图 2 所示的纵方向（y 方向），也可以是相对发光区域的横方向（x 方向），或者附加旋转角度的方向（ θ 方向）等。

并且，本发明的实施方式在利用单一成膜用掩模的相同开口部形成所述成膜区域的情况下有效。该情况下，可以通过将成膜用掩模的设置位置在各层的成膜时故意地错开来形成所述叠合错位。另外，作为本发明的实施方式不限于此，也可以使用与形成所述成膜区域的各层的每个成膜分别对应的具有相同开口部的成膜用掩模，使各成膜用掩模上形成可以故意地形成所述叠合错位的开口部图形。

在本发明的实施方式中使用的成膜用掩模的形式可以是任何形式。如图 3 所示，可以使用具有包括线状开口部图形 Ma_1 的带状图形的成膜用掩模 M_1 （图 3（a）），具有包括与发光区域 s 的单体或集体对应的形状的开口部图形 Ma_2 的锯齿状图形的成膜用掩模 M_2 （图 3（b））等。

图 4 是说明本发明的实施方式的有机 EL 面板的形成方法的概要说明图。在本发明的实施方式的有机 EL 面板的形成方法中，除成膜工序以外，和以往公知的方法相同（例如，参照图 4（a），前处理工序 S1→成膜工序 S2→密封工序 S3→检查工序 S4）。并且，在成膜工序 S2，在有机 EL 元件的发光区域 s 上，按照成膜用掩模的开口部图形叠层与有机 EL 元件的构成要素相关的层的成膜区域时，在成膜于相同发光区域 s 上的多个层（例如层 a~c）的成膜区域，形成可以识别每层的叠合错位（例如 $e_1 \sim e_3$ ）。并且，在成膜工序 S2 之后，根据需要经过密封工序 S3，进行目视或通过图像处理检查成膜区域的成膜状态的检查工序 S4。

在成膜工序 S2 进行各种材料的成膜，但在发光区域 s 上叠层具有对应发光区域的相同图形的层时，首先，设定成膜用掩模 (S_{m1})，进行第 1 层成膜 (S_{n1})，然后再次设定成膜用掩模 (S_{m2})，进行第 2 层成膜 (S_{n2})，反复该处理 (S_{mn} 、 S_{nn})，根据需要进行其他层的成膜，之后结束成膜工序。

5 此时，在设定成膜用掩模 (S_{m1} 、 S_{m12} 、 \dots 、 S_{mn}) 时，有意识地将成膜用掩模的设置位置错开，形成所述叠合错位。

此时的叠合错位的错位量如前面所述，被设定成使每层的错位量大于基于成膜误差预测的错位量，并且将最大错位量设定在使所述成膜区域不偏离所述发光区域 s 的范围内（发光区域 s 和层 a~c 的成膜区域的设计余量范围或分涂边缘）。

10

根据这种本发明的实施方式的有机 EL 面板的形成方法，除成膜用掩模的设定之外，不需向以往的工序追加特殊工序，即可在成膜工序之后进行的目视或图像处理检查中，可以有效地确定成膜不良。

以下，作为本发明的实施例，说明在按照每种颜色将 RGB 三颜色发光区域排列成直线状的有机 EL 面板中，使用将线状开口部图形形成为带状的成膜用掩模，进行每种颜色的分涂，由此在发光区域上形成多个层的线状图形区域的情况。

15

图 5 是表示该实施例涉及的有机 EL 面板的结构说明图（剖面图）。有机 EL 面板 100 的基本构成是，在第 1 电极 2 和第 2 电极 5 之间夹持包括有机发光功能层的有机层 4，在基板 1 上形成多个有机 EL 元件 10。在图示例中，在基板 1 上形成硅覆盖层 1a，把在硅覆盖层 1a 上形成的第 1 电极 2 设定为由 ITO 等透明电极构成的阳极，把第 2 电极 5 设定为由 Al 等金属材料构成的阴极，构成从基板 1 侧取出光的下部射出方式。并且，作为有机层 4，表示空穴输送层 4A、发光层 4B、电子输送层 4C 的三层结构的示例。另外，通过粘接层 7 粘贴基板 1 和密封部件 6，由此在基板 1 上形成密封空间 M，在该密封空间 M 内形成由有机 EL 元件 10 构成的显示部。

20

25

有机 EL 元件 10 在图示例中，利用绝缘层 3 划分第 1 电极 2，在所划分的第 1 电极 2 的下面形成各有机 EL 元件 10 的发光区域(10R、10G、10B)。

并且，在形成密封空间 M 的密封部件 6 的内面安装干燥单元 6A，防止有机 EL 元件 10 因湿气而劣化。

并且，在基板 1 的端部，利用与第 1 电极 2 相同的材料并在相同工序形成的第 1 电极层 8A，在通过绝缘层 3 将其与第 1 电极 2 绝缘的状态下被图形化。在第 1 电极层 8A 的引出部分形成第 2 电极层 8B，其形成包括银合金等的低电阻布线部分，再在其上根据需要形成 IZO 等的保护膜 8C，从而形成由第 1 电极层 8A、第 2 电极层 8B、保护膜 8C 构成的引出电极 8。并且，在密封空间 M 内的端部，第 2 电极 5 的端部 5a 连接引出电极 8。第 1 电极 2 的引出电极被省略图示，但可以通过将第 1 电极 2 延伸引出到密封空间 M 外面来形成。在该引出电极，和上述第 2 电极 5 的情况相同，也可以形成电极层，该电极层形成包括 Ag-Pd 合金等的低电阻布线部分。

在这种实施例的有机 EL 面板 100 中，按照颜色分涂有机层 4 的各层（空穴输送层 4A、发光层 4B、电子输送层 4C），所以在发光区域 10R、10G、10B 上形成对应发光区域 10R、10G、10B 的成膜区域。此处，表示了有机层 4 为三层结构的示例，但不限于此，例如，可以形成下述结构，从阳极侧起依次为空穴注入层（RGB 相同）/第 1 空穴输送层（RGB 相同）/第 2 空穴输送层（分涂）/第 1 有机发光层（分涂）/第 2 有机发光层（分涂）/第 1 电子输送层（分涂）/第 2 电子输送层（RGB 相同）/电子注入层（RGB 相同）/（阴极）。该情况下，按照颜色分涂的第 2 空穴输送层、第 1 有机发光层、第 2 有机发光层、第 1 电子输送层这四层，作为对应发光区域 10R、10G、10B 的成膜区域，形成于发光区域 10R、10G、10B 上。

并且，如图 6 所示，在这样按颜色分涂的层中，在相同的发光区域 10R（10G、10B）上叠层的层的成膜区域，形成为具有可以识别每层的叠合错位。即，空穴输送层 4A、发光层 4B、电子输送层 4C 的各成膜区域，形成为在排列成直线状的多个发光区域 10R 上叠层的线状图形区域，但是沿着该线状图形区域的长度方向（y 方向）形成叠合错位 e_1 、 e_2 、 e_3 。并且，在该成膜区域的形成过程中，使用具有图 3（a）所示的线状开口部图形 Ma_1 的成膜用掩模 M_1 ，沿着开口部图形 Ma_1 的长度方向，使该成膜用掩模 M_1 的设置位置在各层的成膜上顺序错开而形成。

如图6所示,在形成将相同颜色的发光区域10R(10G、10B)排列成直线状的线状图形成膜区域中,可以形成使发光区域10R(10G、10B)的纵方向(y方向)具有较大的设计余量的成膜区域,所以能够利用该设计余量沿着y方向有效地形成上述的叠合错位 e_1 、 e_2 、 e_3 。

5 在这种实施例中,可以获得和上述实施方式相同的作用效果。即,在成膜工序之后的检查工序中被判定为成膜不良的情况下,通过形成叠合错位 e_1 、 e_2 、 e_3 ,可以判别存在成膜不良的层是哪一层。并且,根据该判别,修改存在成膜不良的层的成膜工序,追查成膜不良的原因,由此可以将以后的成膜工序中产生相同不良的情况防患于未然。

10 以下,更具体地说明本发明的实施例的有机EL面板100及其制造方法的详细内容。

a. 电极:

第1电极2、第2电极5中的一方被设为阴极,另一方被设为阳极。阳极侧由功函数高于阴极的材料构成,可以使用铬(Cr)、钼(Mo)、镍(Ni)、
15 白金(Pt)等金属膜或ITO、IZO氧化金属膜等的透明导电膜。对此,阴极侧由功函数低于阳极的材料构成,可以使用碱金属(Li、Na、K、Rb、Cs)、碱土类金属(Be、Mg、Ca、Sr、Ba)、稀土类金属等功函数低的金属,这些金属的化合物,或包括这些金属的合金,已掺杂的聚苯胺或已掺杂的聚苯乙炔等非晶质半导体, Cr_2O_3 、NiO、 Mn_2O_5 等氧化物。并且,在第1电
20 极2、第2电极5均用透明材料形成的情况下,也可以在与光的放出侧相反的电极侧设置反射膜。

引出电极(图示的引出电极8和第1电极2的引出电极)连接着驱动有机EL面板100的驱动电路部件或挠性布线基板,但优选尽可能地形成
25 为低电阻,如前面所述,可以叠层Ag、Cr、Al等金属或合金的低电阻金属电极层,或利用这些低电阻金属电极层单体形成。

b. 有机层

有机层4由至少包括有机EL发光功能层的单层或多层有机化合物材料层构成,但层结构可以任意形成,一般如图5所示,可以使用从阳极侧
朝向阴极侧叠层空穴输送层4A、发光层4B、电子输送层4C的组合结构,

也可以分别设置不只一层的多层叠层的发光层 4B、空穴输送层 4A、电子输送层 4C, 还可以省略空穴输送层 4A 和电子输送层 4C 任何一层, 也可以两层均省略。另外, 可以根据用途插入空穴注入层、电子注入层、载体层等有机层。空穴输送层 4A、发光层 4B、电子输送层 4C 可以适当选择以往使用的材料 (可以是高分子材料或低分子材料)。

另外, 作为形成发光层 4B 的发光材料, 可以是呈现从单态激子状态返回基底状态时的发光 (荧光) 的材料, 也可以是呈现从三态激子状态返回基底状态时的发光 (磷光) 的材料。

c. 密封部件 (密封膜)

在有机 EL 面板 100 中, 作为将有机 EL 元件 10 气密密封的密封部件 6, 可以使用金属制、玻璃制、塑料制等板状部件或容器状部件。密封部件可以使用通过在玻璃制密封基板上进行冲压成形、蚀刻、喷砂处理等加工来形成密封凹部 (一级凹入或两级凹入) 的部件, 或者使用平板玻璃并利用玻璃 (塑料也可以) 制间隔物在与基板 1 之间形成密封空间 M 的部件等。密封空间可以是气密空间, 也可以充满高分子弹性体或树脂、硅油等填充材料。

为了将有机 EL 元件 10 气密密封, 可以利用密封膜代替密封部件 6 来覆盖有机 EL 元件 10。该密封膜可以通过叠层单层膜或多层保护膜而形成。作为所使用的材料可以是无机物或有机物等任一种。作为无机物, 可以列举 SiN、AlN、GaN 等氮化物; SiO、Al₂O₃、Ta₂O₅、ZnO、GeO 等氧化物; SiON 等氮氧化物; SiCN 等氮碳化物; 金属氟化合物; 金属膜等。作为有机物, 可以列举环氧树脂; 丙烯酸树脂; 聚对二甲苯; 全氟稀烃、全氟乙醚等氟系列高分子; CH₃OM、C₂H₅OM 等金属醇盐、聚酰亚胺前驱体; 二萘嵌苯系列化合物等。叠层或材料的选择可以根据有机 EL 元件 10 的设计适当选择。

d. 粘接层

形成粘接层 7 的粘接剂可以使用热固型、化学固化型 (双溶剂混合)、光 (紫外线) 固化型等粘接剂, 其材料可以使用丙烯酸树脂、环氧树脂、聚酯、聚烯烃等。特别优选使用不需要加热处理、即固化性高的紫外线固化型环氧树脂粘接剂。

e. 干燥单元

干燥单元 6A 可以使用以下干燥剂来形成：沸石、硅胶、碳、碳纳米管等物理干燥剂；碱金属氧化物、金属卤化物、过氧化氯等化学干燥剂；在甲苯、二甲苯、脂肪族有机溶剂等石油类溶剂中溶解了有机金属络合物的干燥剂；把这些干燥剂颗粒分散在具有透明性的聚乙烯、聚异戊二烯、聚肉硅酸乙酯等粘合剂中的干燥剂等。

f. 有机 EL 显示面板的各种方式等

作为本发明的实施方式的有机 EL 面板 100, 在不脱离本发明宗旨的范围内可以进行各种设计变更。例如, 有机 EL 面板 100 的驱动方式, 除采用图 5 示例的基于电极配置的非源驱动方式以外, 可以采用利用 TFT 驱动按照形成发光区域的每个有机 EL 元件 10 的有源驱动方式。有机 EL 元件 10 的发光形式, 可以是上述实施例那样从基板 1 侧取出光的下部放出方式, 也可以是从与基板 1 的相反侧取出光的上部放出方式。而且, 有机 EL 面板 100 可以是单色显示也可以是多色显示, 但为了实现多色显示, 当然包括上述的分涂方式, 还可以采用以下方式: 将滤色器或由荧光材料形成的色变换层组合到白色或蓝色等单色发光功能层的方式(CF 方式、CCM 方式)、通过向单色发光功能层的发光区域照射电磁波等实现多色发光的方式(光致褪色方式)、将 2 色或多于 2 色的单位显示区域纵向叠层形成一个单位显示区域的方式(SOLED (transparent stacker OLED) 方式)等。

g. 制造方法例

在玻璃制基板 1 上将作为阳极的 ITO 等的第 1 电极 2 通过蒸镀、溅射等方法形成为薄膜, 利用光刻法等形成所期望形状的图形。并且在形成绝缘膜 3 的同时, 进行图形加工, 在第 1 电极 2 上形成发光区域 10R、10G、10B 的开口(前处理工序 S1)。

然后, 利用旋转涂覆法、浸渍法等涂覆法、丝网印刷法、喷墨法等印刷方法等的湿式工艺, 或蒸镀法、激光转印法等干式工艺形成有机层 4。具体讲, 通过蒸镀在发光区域 10R、10G、10B 上顺序叠层空穴输送层 4A、发光层 4B、电子输送层 4C 的各材料层。

此时, 对需要按照颜色分涂的层, 进行使用了成膜用掩模的分涂。关

于该分涂，在对应 RGB 的发光区域上形成呈现 RGB 三颜色发光的材料膜、或多种有机材料的组合物膜，形成成膜区域，但是，此时进行成膜用掩模的设定，以便形成上述的叠合错位。并且，对相对一个发光区域的一层的成膜，使用相同材料进行两次以上处理，由此可以防止发光区域内的未成膜。

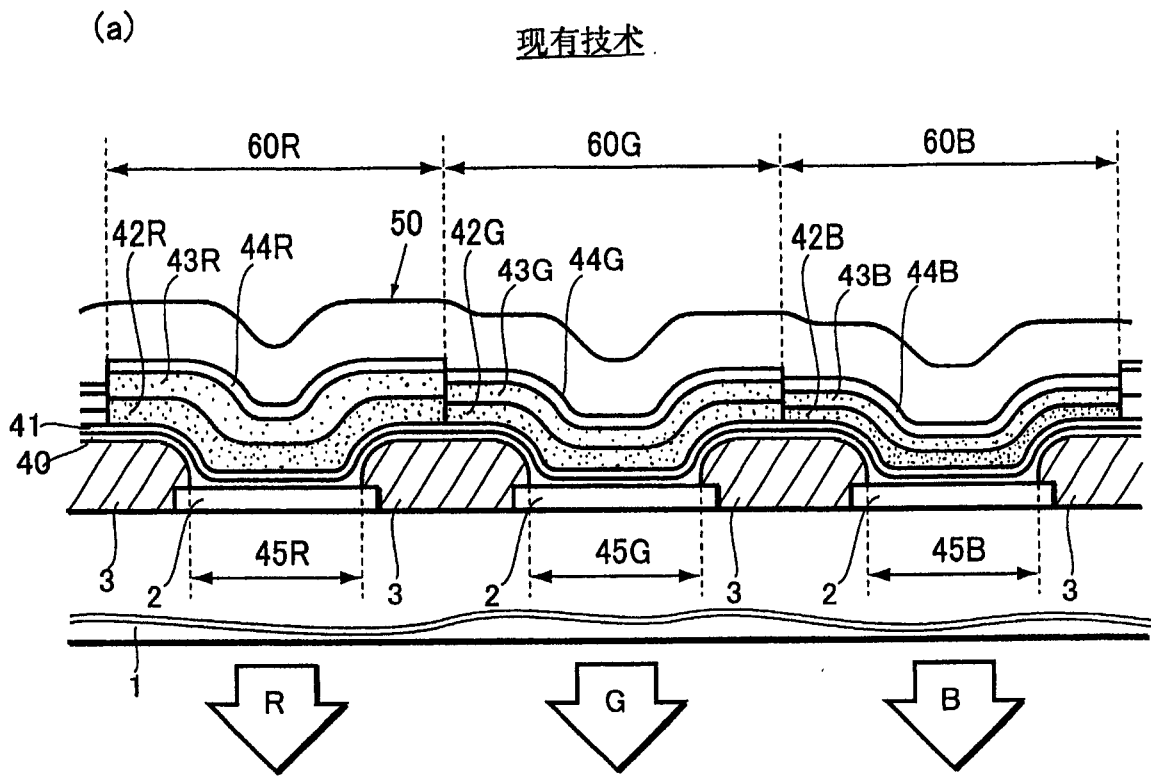
最后，使阴极侧的由金属薄膜构成的第 2 电极 5 形成为与第 1 电极 2 正交的带状，在第 1 电极 2 和第 2 电极 5 的正交部分形成点矩阵状的有机 EL 元件 10（成膜工序 S2）。

之后，在紫外线固化型环氧树脂粘接剂中混合适量（约 0.1~0.5 重量%）的粒径为 1~300 μm 的间隔物（优选玻璃或塑料间隔物），使用配合器等将其涂覆在基板 1 上的粘接剂涂覆区域。然后，在氩气等惰性气体氛围下，通过粘接剂使密封部件 6 抵接基板 1，向粘接剂照射紫外线使其固化。这样，以在密封部件 6 和基板 1 的密封空间内封入了氩气等惰性气体的状态密封有机 EL 元件 10（密封工序 S3）。

然后，通过使用显微镜的目视或基于图像处理检查等的检查工序（S4），剔除不良成品，得到有机 EL 面板产品。

根据以上说明的本发明的实施方式或实施例，在叠层于有机 EL 元件的相同发光区域上的多个层的成膜区域被判定为成膜不良时，可以判别在所叠层的层中哪一层存在不良。由此，通过修改产生不良的层的成膜工序，可以将此后也产生相同成膜不良的情况防患于未然，能够提高有机 EL 面板的可靠性，并且可以通过提高成品率降低产品成本。

另外，本发明的实施方式或实施例，不仅确定上述成膜不良时的不良层，而且可以应用于进行确定层的膜厚测定等。



(b)

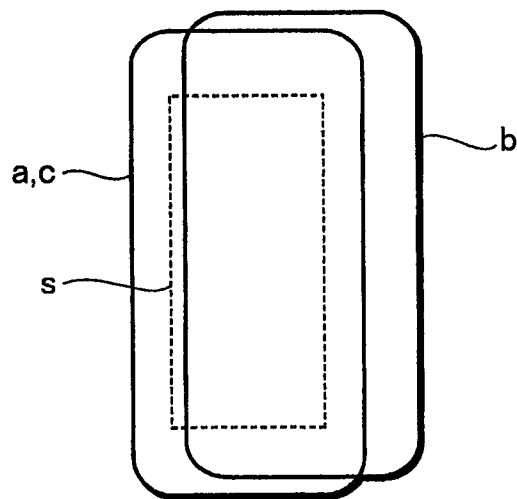


图 1

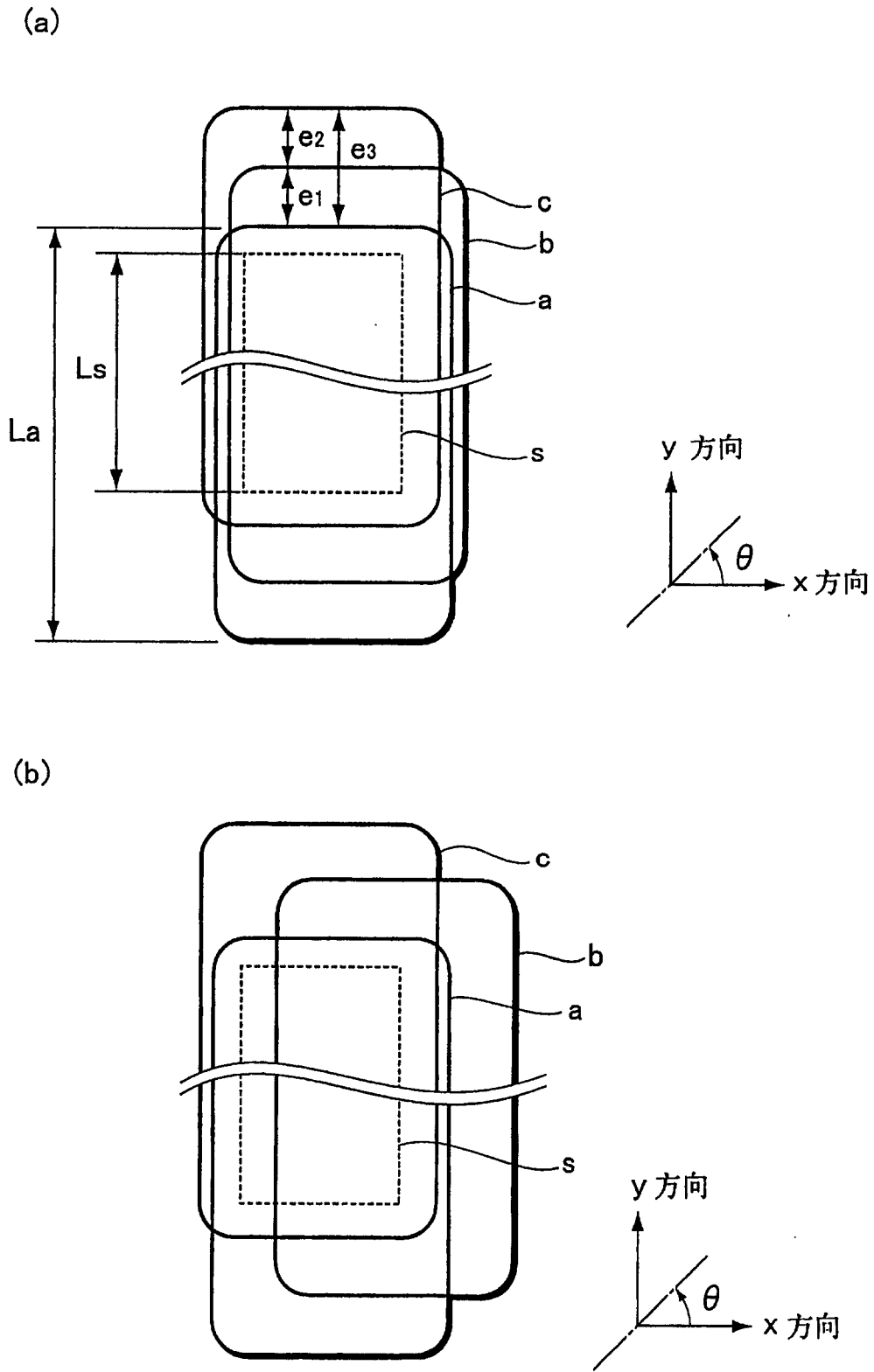
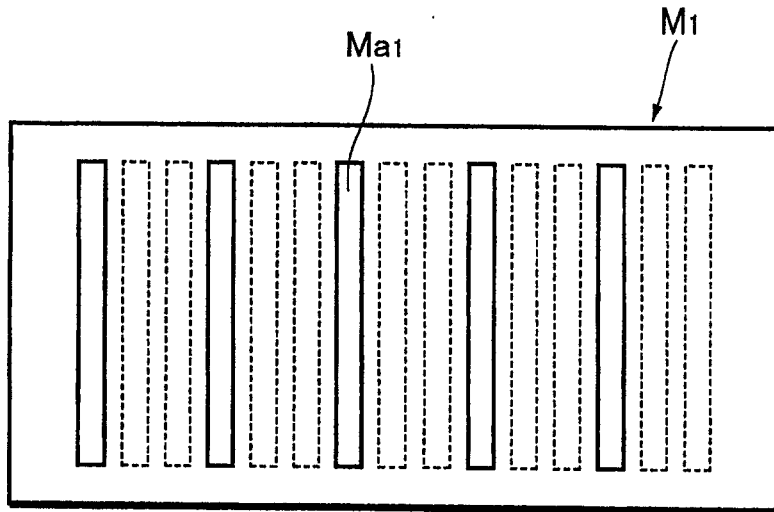


图 2

(a)



(b)

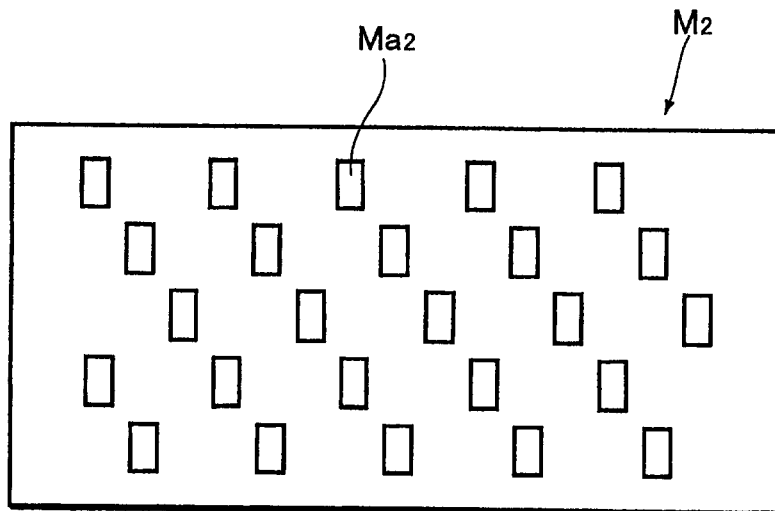


图 3

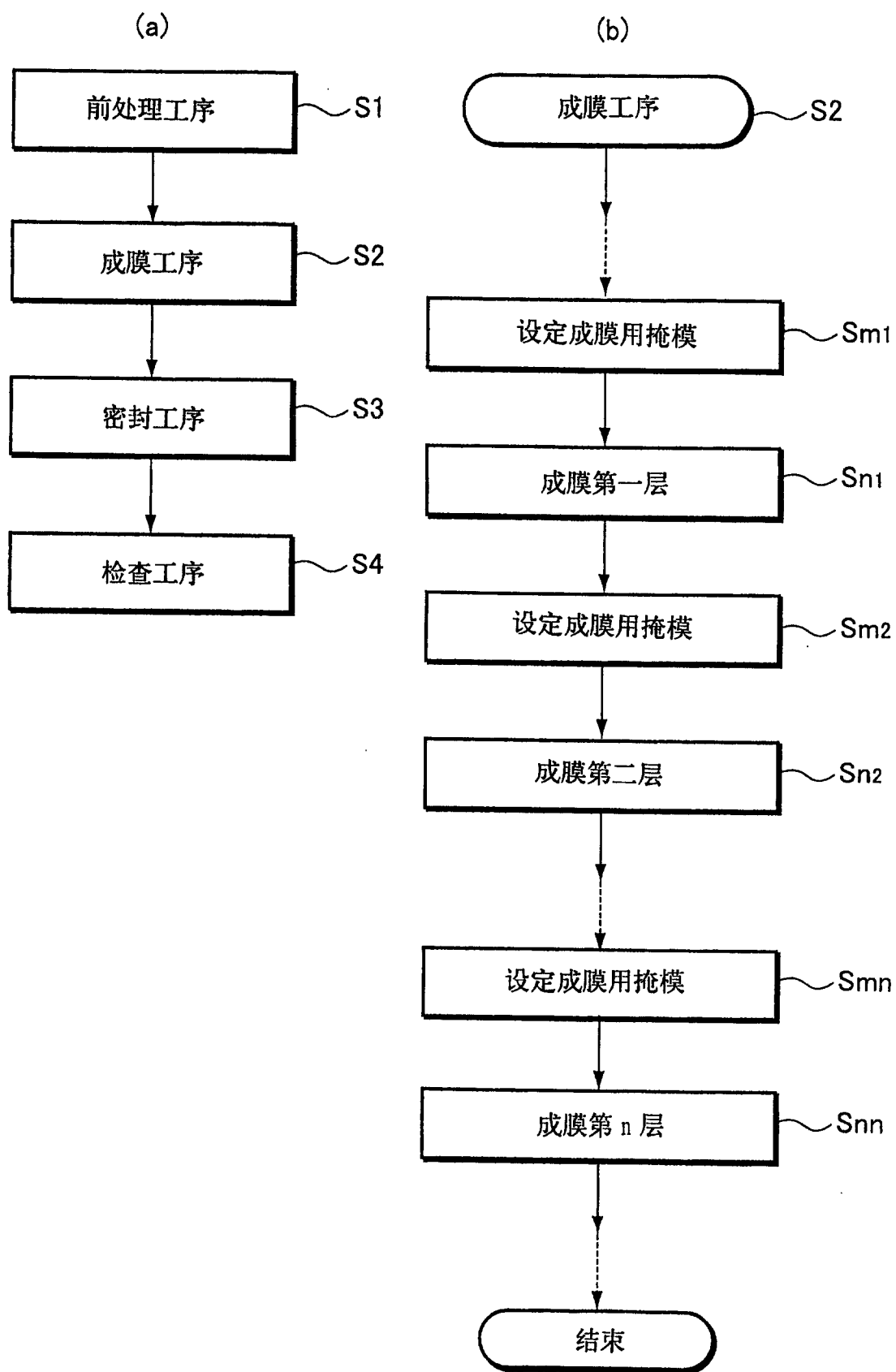


图 4

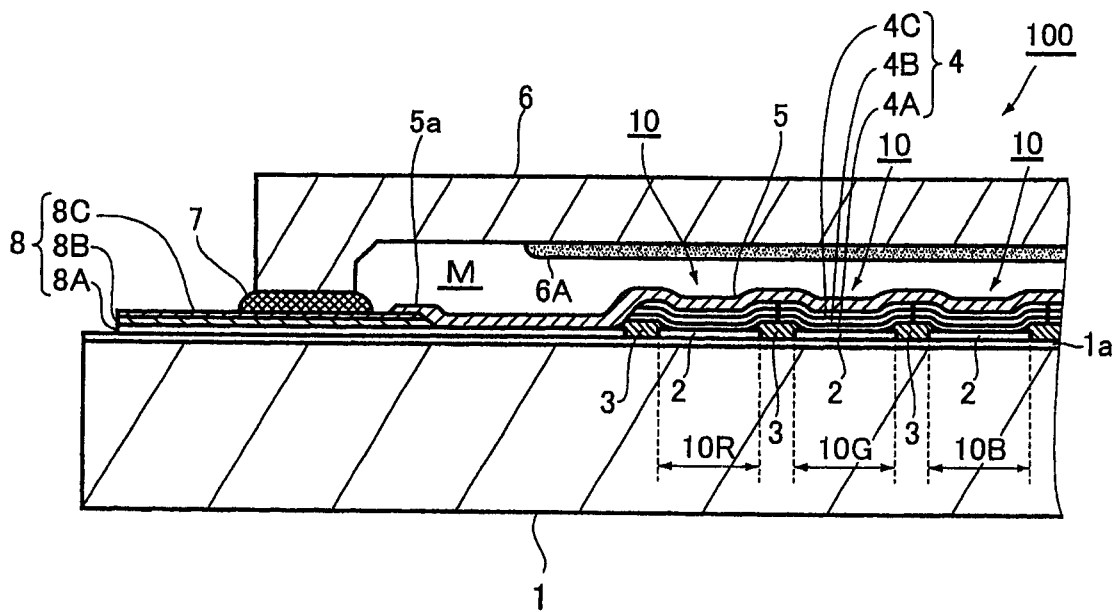


图 5

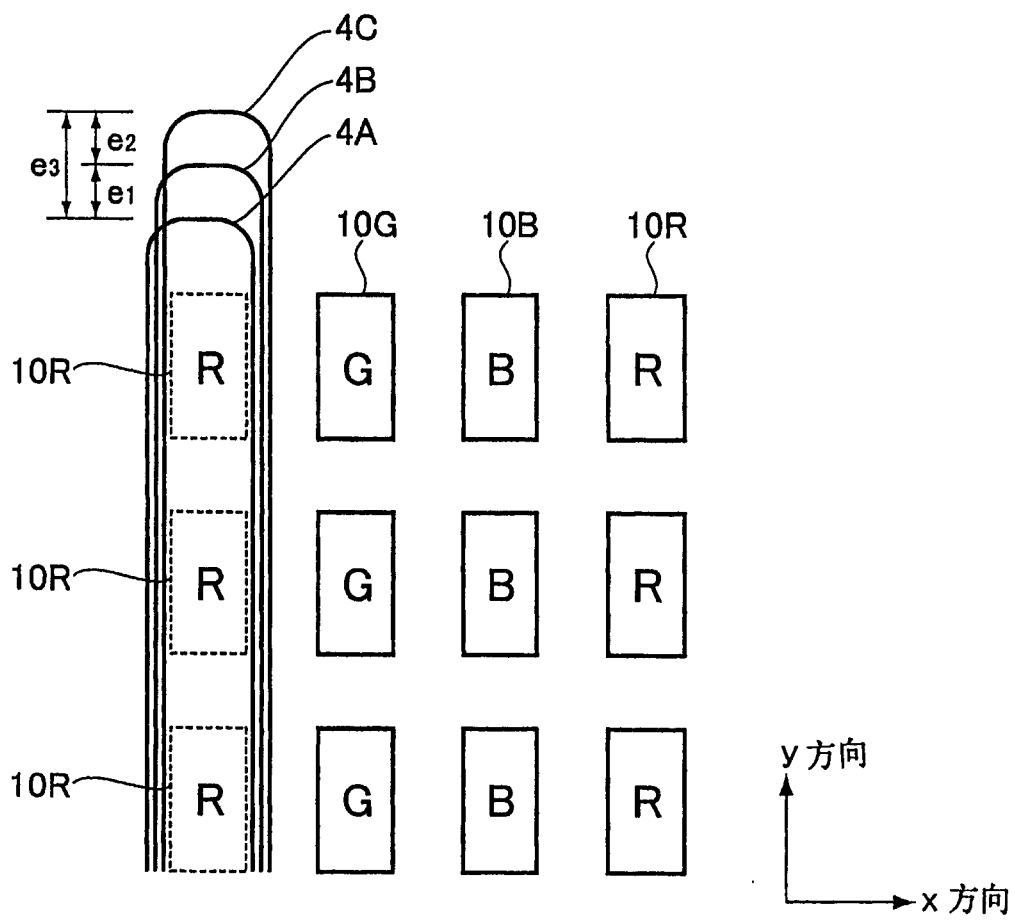


图 6

专利名称(译)	有机EL面板及其形成方法		
公开(公告)号	CN1678153A	公开(公告)日	2005-10-05
申请号	CN200510055573.5	申请日	2005-03-16
[标]申请(专利权)人(译)	日本东北先锋公司		
申请(专利权)人(译)	日本东北先锋公司		
当前申请(专利权)人(译)	日本东北先锋公司		
[标]发明人	高桥贤一 矢口大辅		
发明人	高桥贤一 矢口大辅		
IPC分类号	H01L51/50 H01L27/32 H01L51/52 H01L51/56 H05B33/10 H05B33/12 H05B33/14		
CPC分类号	H01L27/3244 H01L51/56 H01L27/3211 H01L27/3281 H01L51/0011 H01L51/52		
代理人(译)	李辉		
优先权	2004083076 2004-03-22 JP		
其他公开文献	CN100527462C		
外部链接	Espacenet SIPO		

摘要(译)

本发明提供一种有机EL面板及其形成方法，在叠层于有机EL元件的同一发光区域上的多个层的成膜区域被判定为成膜不良的情况下，可以判断出所叠层的层中哪一层为不良。在进行成膜时，使被叠层在发光区域(s)上的层(a~c)的成膜区域具有被故意形成的叠合错位(e1~e3)。

