

[19] 中华人民共和国国家知识产权局

[51] Int. Cl⁷

H05B 33/04

H05B 33/12

H05B 33/10

H05B 33/14



[12] 发明专利申请公开说明书

[21] 申请号 03803756.4

[43] 公开日 2005 年 6 月 22 日

[11] 公开号 CN 1631058A

[22] 申请日 2003.2.5 [21] 申请号 03803756.4

[30] 优先权

[32] 2002. 2. 12 [33] JP [31] 33814/2002

[86] 国际申请 PCT/JP2003/001179 2003. 2. 5

[87] 国际公布 WO2003/069957 日 2003. 8. 21

[85] 进入国家阶段日期 2004. 8. 12

[71] 申请人 出光兴产株式会社

地址 日本东京

[72] 发明人 熊 均 荣田畅 细川地潮

[74] 专利代理机构 中国国际贸易促进委员会专利商
标事务所

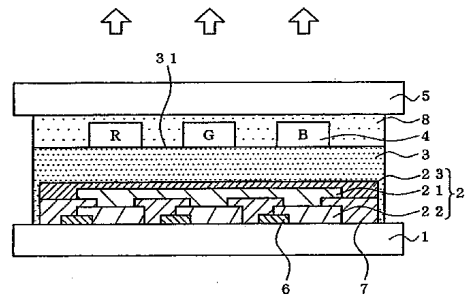
代理人 王 健

权利要求书 3 页 说明书 29 页 附图 11 页

[54] 发明名称 有机 EL 显示装置及其制造方法

[57] 摘要

本发明涉及一种有机 EL 显示装置及其制造方法，在支撑基板(1)上形成有机 EL 元件(2)与密封层(3)。使密封层上面(31)形成疏油墨性，采用油墨喷射法等印刷油墨形成着色层(4)。此外形成平坦化层(8)后，贴合密封基板(5)。由于不预先在密封基板(5)上形成着色层(4)，故支撑基板(1)与密封基板(5)的贴合不需要正确的位置对准。另外，由于可以使有机 EL 元件(2)与着色层(4)之间狭窄，故视野角特性提高。因此可以提供产率高且视野角特性好的上部发出型的有机 EL 显示装置及其制造方法。



I S S N 1 0 0 8 - 4 2 7 4

1. 有机电致发光显示装置，其特征在于，具备发光的有机电致发光元件、密封前述有机电致发光元件的密封层、及位于前述密封层上的将前述有机电致发光元件发出的光进行变换的着色层。

2. 权利要求 1 所述的有机电致发光显示装置，其特征在于，与前述密封层的着色层相接触的面的一部分具有疏油墨性，在所述疏油墨性以外的部分形成前述着色层。

3. 有机电致发光显示装置，其特征在于，具备发光的有机电致发光元件、密封前述有机电致发光元件的密封层、及位于前述密封层上的将前述有机电致发光元件发出的光进行变换的着色层，在所述密封层的凹部形成前述着色层。

4. 权利要求 3 所述的有机电致发光显示装置，其特征在于，在所述有机电致发光元件内侧的非开口部分设隆起部件，前述密封层在所述非开口部分有反映前述隆起部件的凸部，前述凹部是前述凸部间的区域。

5. 权利要求 3 所述的有机电致发光显示装置，其特征在于，在所述有机电致发光元件之上的非开口部分设隆起部件，前述密封层在所述非开口部分有反映前述隆起部件的凸部，前述凹部是前述凸部间的区域。

6. 有机电致发光显示装置，其特征在于，具备发光的有机电致发光元件、密封前述有机电致发光元件的密封层、及位于前述密封层上的将前述有机电致发光元件发出的光进行变换的着色层，前述着色层是含于前述密封层上所形成的油墨接受层中的油墨渗透层。

7. 有机电致发光显示装置，其特征在于，具备发光的有机电致发光元件、对前述有机电致发光元件进行密封的含有阻隔紫外线材料的密封层、及位于前述密封层上的将前述有机电致发光元件发出的光进行变换的着色层。

8. 有机电致发光显示装置，其特征在于，具备发光的有机电致发光元件、密封前述有机电致发光元件的密封层、位于前述密封层上面的紫外线反射性多层膜、及位于前述多层膜上面的将前述有机电致发光元件

发出的光进行变换的着色层。

9. 有机电致发光显示装置，其特征在于，具备发光的有机电致发光元件、密封前述有机电致发光元件的密封层、位于前述密封层上面的含紫外线吸收剂的聚合物、及位于前述含紫外线吸收剂的聚合物上面的将前述有机电致发光元件发出的光进行变换的着色层。

10. 权利要求 1 所述的有机电致发光显示装置，其特征在于，在支撑基板上按顺序地具备前述有机电致发光显示元件、前述密封层及前述着色层，并将它们进行密封。

11. 有机电致发光显示装置的制造方法，其特征在于，形成发光的有机电致发光元件、形成密封前述有机电致发光元件的密封层、对前述密封层面的一部分赋予疏油墨性、对赋予前述疏油墨性部分以外的前述密封层的面赋予油墨形成着色层。

12. 权利要求 11 所述的有机电致发光显示装置的制造方法，其特征在于，通过实施氟等离子体处理赋予疏油墨性。

13. 权利要求 11 所述的有机电致发光显示装置的制造方法，其特征在于，通过涂布氟聚合物或有机硅聚合物，赋予疏油墨性。

14. 有机电致发光显示装置的制造方法，其特征在于，形成发光的有机电致发光元件、在前述有机电致发光元件之上的非开口部分形成隆起部件、在前述隆起部件的上面形成密封前述有机电致发光元件的密封层、在前述密封层的反映前述隆起部件的凸部间所形成的凹部形成着色层。

15. 有机电致发光显示装置的制造方法，其特在于，在下部电极上方的非开口部分形成隆起部件、进一步在前述隆起部件上面形成有机发光介质及上部电极、形成将前述有机发光介质夹持在前述下部电极与前述上部电极之间而构成的有机电致发光元件、在前述有机电致发光元件之上形成密封前述有机电致发光元件的密封层、在前述密封层的反映前述隆起部件的凸部间所形成的凹部形成着色层。

16. 有机电致发光显示装置的制造方法，其特征在于，形成发光的有机电致发光元件、形成密封前述有机电致发光元件的密封层、选择性地挖削前述密封层面的非开口部分形成凹部、在前述密封层的凹部形成着

色层。

17. 有机电致发光显示装置的制造方法，其特征在于，形成发光的有机电致发光元件、形成密封前述有机电致发光元件的密封层、利用将前述密封层的非开口部分围成井字状的平面图形形成凹部、在前述密封层的凹部形成着色层。

18. 有机电致发光显示装置的制造方法，其特征在于，形成发光的有机电致发光元件、形成密封前述有机电致发光元件的密封层、在前述密封层的上面形成油墨接受层、使油墨接受层的设定的位置渗透油墨形成着色层。

19. 权利要求 11 所述的有机电致发光显示装置的制造方法，其特征在于，采用油墨喷射法形成着色层。

20. 有机电致发光显示装置的制造方法，其特征在于，形成发光的有机电致发光元件、形成密封前述有机电致发光元件的含阻隔紫外线材料的密封层、采用紫外线光刻法在前述密封层的上面形成着色层。

21. 有机电致发光显示装置的制造方法，其特征在于，形成发光的有机电致发光元件、形成密封前述有机电致发光元件的密封层、在前述密封层上面形成紫外线反射性多层膜、采用紫外线光刻法在前述多层膜上形成着色层。

22. 有机电致发光显示装置的制造方法，其特征在于，形成发光的有机电致发光元件、形成密封前述有机电致发光元件的密封层、在前述密封层上面涂布含紫外线吸收剂的聚合物、采用紫外线光刻法在前述含紫外线吸收剂的聚合物的上面形成着色层。

23. 权利要求 11 所述的有机电致发光显示装置的制造方法，其特征在于，在支撑基板上形成前述有机电致发光元件、前述密封层及前述着色层，再对该支撑基板贴合密封基板。

有机 EL 显示装置及其制造方法

技术区域

本发明涉及有机电致发光 (EL) 显示装置及其制造方法, 尤其是涉及从密封基板侧发出光的上部发出型的有机电致发光显示装置及其制造方法。

技术背景

有机 EL 显示装置, 由夹在彼此对置的电极间含有有机发光分子的有机发光介质的有机 EL 显示元件构成。在有机 EL 元件的两电极间外加电压时, 从一方电极注入的电子与从另一方电极注入的空穴在有机发光介质中的有机发光层进行再结合。有机发光分子利用再结合能量成为激发状态, 然后由激发状态恢复到基态。有机 EL 发光元件通过将此时放出的能量变成光发出进行发光。

由具有这种发光原理的有机 EL 元件构成的有机 EL 显示装置完全是固体元件, 可实现目视性、轻量化、薄膜化, 而且, 可以利用仅几伏特的低电压进行驱动。因此, 期待着有机 EL 装置作为彩色显示器利用, 目前在积极进行研究。

这样的有机 EL 显示装置大致可分成基板发出型与上部发出型两类。

其中, 图 12 (A) 表示基板发出型有机 EL 显示装置的一个例子。

如图 12 (A) 所示, 基板发出型的有机 EL 显示装置在支撑基板 1 上形成着色层 4 与薄膜晶体管 (TFT) 6。此外, 在该上面顺序层合下部电极 22、绝缘部件 7、有机发光介质 21、上部电极 23 及密封层 3, 在最上面设密封基板 5。有机 EL 元件 2 由下部电极 22、有机发光介质 21 及上部电极 23 构成, 箭头表示光的发出方向。

该基板发出型的有机 EL 显示装置, 利用着色层 4 将有机发光介质 21 发出的光进行变换后从支撑基板 1 侧发出所期望的光。

另外, 图 12 (B) 表示上部发出型有机 EL 显示装置的一个例子。

如图 12 (B) 所示, 上部发出型的有机 EL 显示装置在支撑基板 1 上形成 TFT6 与下部电极 22, 此外, 在该上面顺序设计绝缘部件 7、有机发光介质 21、上部电极 23、密封层 3、平坦化层 8 及着色层 4, 在最上面设计密封基板 5。有机 EL 元件 2 由下部电极 22、有机发光介质 21 及上部电极 23 构成。箭头表示光的取出方向。

该上部发出型的有机 EL 显示装置, 利用着色层 4 将有机发光介质 21 发出的光进行变换后从密封基板 5 侧取出所期望的光。

过去的有机 EL 显示装置, 如后述, 由于产率高更容易制造, 因此主要采用图 12 (A) 所示的基板发出型。

然而, 基板发出型的有机 EL 显示装置, 如图 12 (A) 所示, 在着色层 4 上形成下部电极 22。因此, 必须在下部电极 22 设台阶与支撑基板 1 上直接形成的 TFT6 连接。结果下部电极 22 容易分段, 与 TFT6 的连接则困难。

另外, 基板发出型由于不能从形成 TFT6 的部分取出光, 故很难提高像数的开口率 (实际发光的部分在像素中占的比例)

相反, 上部发出型由于可在支撑基板 1 上同时形成 TFT6 与下部电极 22, 故可以将下部电极 22 平坦化。结果, 下部电极 22 分段的可能性少, 可以容易地将下部电极 22 与 TFT6 进行连接。此外, 上部发出型中, 由于开口率不受 TFT6 的制约, 可以使开口比基板发出型高。

因此, 要抑制下部电极 22 的分段发生同时又实现高开口率, 与基板发出型相比更期望上部发出型的有机 EL 显示装置。

然而, 基板发出型可在支撑基板 1 的上面顺序形成着色层 4 或有机发光介质 21, 而上部发出型在采用通常的光刻法及蚀刻技术在有机发光介质 21 的上侧形成着色层 4 时, 有机发光介质 21 遭受破坏的可能性高, 采用这些方法不能形成着色层 4。因此, 上部发出型, 在密封基板 5 上形成着色层 4 与平坦化层 8 作为密封基板侧, 在支撑基板 1 上形成 TFT6, 有机 EL 元件 2 及密封层 3 作为支撑基板侧, 把形成有着色层 4 等的密封基板 5、与形成有有机 EL 元件 2 等的支撑基板相贴合。此时, 必须使支撑基板侧与密封基板侧正确地对准矩阵的点, 但这样的位置对准很难,

因此上部发出型的有机 EL 显示装置产率比基板发出型低。

另外，基板发出型可在着色层 4 的正上方形成有机 EL 元件 2，而上部发出型因为贴合支撑基板 1 与密封基板 5，故在有机 EL 元件 2 与着色层 4 之间夹着密封层 3 与平坦化层 8，由于这些层的厚度而存在视野角特性差的问题。所谓视野角特性是根据目视角度而产生混色的特性。

本发明是鉴于上述事情而完成的研究，目的是由于不在密封基板侧形成着色层而提供产率高、且视野角特性好的有机 EL 显示装置及其制造方法。

发明内容

为了达到上述目的，本发明的发明人反复进行种种研究与实验的结果，想到了在顶部取出型中不破坏有机发光介质等如果可在支撑基板侧的正确位置形成着色层，则在贴合密封基板时不需要正确的位置对准便可提高产率。此外，还想到了如果可在密封层的上面直接形成着色层，则可以使得着色层与有机 EL 元件的距离窄，可提高视野角特性。

根据本发明的第 1 方案，提供具有发光的有机 EL 元件、和密封有机 EL 元件的密封层，及将位于密封层上的有机 EL 元件发出的光进行变换的着色层的有机 EL 显示装置。

根据本发明的第 2 方案，提供在第 1 方案的有机 EL 显示装置中，密封层的着色层相接表面的一部分有疏油墨性，在前述疏油墨性以外的部分形成着色层的有机 EL 显示装置。

根据本发明的第 3 方案，提供具有发光的有机 EL 元件、密封有机 EL 元件的密封层，及将位于密封层上的有机 EL 元件发出的光进行变换的着色层，在密封层的凹部形成前述着色层的有机 EL 显示装置。

优选通过在有机 EL 元件的内侧或上面的非开口部分设隆起部件，在密封层的非开口部分形成反映隆起部件的凸部，在凸部间的区域形成凹部。

根据本发明的第 4 方案，提供具有发光的有机 EL 元件、密封有机 EL 元件的密封层、及将位于密封层的上面的有机 EL 元件发出的光进行变换的着色层，着色层是含于在密封层上所形成的油墨接受层中的油墨渗透

层的有机 EL 显示装置。

根据本发明的第 5 方案，提供具有发光的有机 EL 元件、密封有机 EL 元件的含有阻隔紫外线材料的密封层及将位于密封层上的有机 EL 元件发出的光进行变换的着色层的有机 EL 显示装置。

根据本发明的第 6 方案，提供具有发光的有机 EL 元件、密封有机 EL 元件的密封层、及将位于密封层上的紫外线反射性多层膜及把位于多层膜上的有机 EL 元件发出的光进行变换的着色层的有机 EL 显示装置。

根据本发明的第 7 方案，提供具有发光的有机 EL 元件和密封有机 EL 元件的密封层，及将位于密封层上的含紫外线吸收剂的聚合物与位于含紫外线吸收剂的聚合物上的有机 EL 元件发出的光进行变换的着色层的有机 EL 显示装置。

根据本发明的第 8 方案，提供在上述第 1~第 7 方案的有机 EL 显示装置中，在支撑基板上顺序地具有有机 EL 元件，密封层及前述着色层，又用密封基板密封这些上面的有机 EL 显示装置。

根据上述的第 1~第 8 的方案，由于在密封层上直接形成着色层，在着色层与有机 EL 元件之间不夹着平坦化层，故着色层与有机 EL 元件之间的距离窄、视野角特性得到改善。

优选着色层与有机 EL 元件之间的距离是 $5\mu\text{m}$ 以下，更优选是 $1\mu\text{m}$ 以下。

另外，根据第 1~第 8 的方案，也可以设 TFT 作为有源矩阵驱动。

根据本发明的第 9 方案，提供形成发光的有机 EL 元件，形成密封有机 EL 元件的密封层，在密封层面的一部分赋予疏油墨性，在赋予疏油墨性部分以外的密封层面上赋予油墨后形成着色层的有机 EL 显示装置的制造方法。

优选通过实施氟等离子体处理赋予疏油墨性。

优选通过涂布氟聚合物或有机硅聚合物赋予疏油墨性。

在密封层的面上进行图形化赋予疏油墨性，可以更选择性地准确地形成着色层。

根据本发明的第 10 方案，提供形成发光的有机 EL 元件，在有机 EL

元件上的非开口部分形成隆起部件，在隆起部件上形成密封有机 EL 元件的密封层，在密封层的反映隆起部件的凸部间所形成的凹部形成着色层的有机 EL 显示装置的制造方法。

根据本发明的第 11 方案，提供在下部电极上方的非开口部分形成隆起部件、并在隆起部件上形成有机发光介质及上部电极，在下部电极与上部电极之间形成夹持有机发光介质而构成的有机 EL 元件，在有机 EL 元件上形成密封有机 EL 元件的密封层，在密封层的反映隆起部件的凸部间所形成的凹部形成着色层的有机 EL 显示装置的制造方法。

根据本发明的第 12 方案，提供形成发光的有机 EL 元件，形成密封有机 EL 元件的有平坦面的密封层，通过选择性地挖削平坦面的非开口部分形成凹部，在密封层的凹部形成着色层的有机 EL 显示装置的制造方法。

根据本发明的第 13 方案，提供形成发光的有机 EL 元件，形成密封有机 EL 元件的密封层，使用将密封层的非开口部分围成井字形的平面图形成凹部，在密封层的凹部形成着色层的有机 EL 显示装置的制造方法。

若采用上述第 10~第 13 的方案，由于在凹部形成着色层，故色素的流出少，可以更选择性地准确地形成着色层。

根据本发明的第 14 方案，提供形成发光的有机 EL 元件，形成密封有机 EL 元件的密封层，在密封层上形成油墨接受层，在油墨接受层对设定的位置赋予油墨形成着色层的有机 EL 显示装置的制造方法。

根据本发明的第 15 方案，提供形成发光的有机 EL 元件，形成密封有机 EL 元件的含有阻隔紫外线材料的密封层，采用紫外线光刻法在密封层上形成着色层的有机 EL 显示装置的制造方法。

优选紫外线屏蔽材料是铟锡氧化物 (ITO)、铟锌氧化物 (IZO)、氧化锌 (ZnO) 或这些的混合物。

根据本发明的第 16 方案，提供形成发光的有机 EL 元件，形成密封有机 EL 元件的密封层，在密封层上面形成紫外线反射用的多层膜、采用紫外线光刻法在多层膜上形成着色层的有机 EL 显示装置的制造方法。

根据本发明的第 17 方案，提供形成发光的有机 EL 元件，形成密封有机 EL 元件的密封层，在密封层上面涂布含紫外线吸收剂的聚合物，采

用紫外线光刻法在含紫外线吸收剂的聚合物的上面形成着色层的有机 EL 显示装置的制造方法。

根据本发明的第 18 方案,提供在上述第 9~第 17 方案的有机 EL 显示装置的制造方法中,在支撑基板上形成有机 EL 元件,密封层及着色层,并对该支撑基板贴合密封基板的有机 EL 显示装置的制造方法。

根据上述第 15~第 18 的方案,采用光刻法可以更选择性地准确地形成着色层。

根据上述第 9~第 18 的方案,可以不破坏有机 EL 元件而在密封层上形成着色层。

尤其是如第 18 方案,将支撑基板与密封基板贴合制造上部发出型有机 EL 显示装置时,不需要准确的位置对准则可提高产率。

另外,由于着色层与有机 EL 元件之间不需要平坦化层,故着色层与有机 EL 元件之间的距离缩窄,视野角特性得到改善。

上述第 9~第 14 方案的有机 EL 显示装置的制造方法,优选着色层采用印刷法,更优选采用油墨喷射法形成。

油墨喷射法等印刷法比光刻法简单,可形成高精密图形。

附图的简单说明

图 1 是说明第 1 实施方案的有机 EL 显示装置构成的模式图。

图 2 (A) ~ (C) 是说明第 1 实施方案有机 EL 显示装置制造方法的截面工序图。

图 3 是说明第 2 实施方案有机 EL 显示装置构成的模式图。

图 4 (A) ~ (E) 是说明第 2 实施方案有机 EL 显示装置制造方法的截面工序图。

图 5 是说明第 3 实施方案有机 EL 显示装置构成的模式图。

图 6 (A) ~ (C) 是说明第 3 实施方案有机 EL 显示装置制造方法的其他面的截面工序图。

图 7 是说明第 4 实施方案有机 EL 显示装置构成的模式图。

图 8 (A) ~ (C) 是说明第 4 实施方案有机 EL 显示装置制造方法的截面工序图。

图 9 是表示含 TFT 的电开关连接结构的电路图。

图 10 是表示含 TFT 的电开关连接结构的平面透视图。

图 11 是表示多晶硅 TFT 形成工序的图。

图 12 (A) 是表示基板发出型的有机 EL 显示装置构成的模式图。

图 12 (B) 是表示上部发出型的有机 EL 显示装置构成的模式图。

具体实施方式

[第 1 实施方案]

以下,参照附图对本发明第 1 实施方案的有机 EL 显示装置及其制造方法进行说明。

图 1 是说明第 1 实施方案的有机 EL 显示装置构成的模式图。

如该图所示,该有机 EL 显示装置在支撑基板上形成 TFT6 和下部电极 22,进一步在该上面顺序设绝缘部件 7,有机发光介质 21、上部电极 23、密封层 3、着色层 4 及平坦化层 8,在最上面设密封基板 5。有机 EL 元件由下部电极 22、有机发光介质 21 及上部电极 23 构成。箭头表示光的取出方向。

该装置中,在下部电极 22 与上部电极 23 之间外加压时,这些夹在电极中的有机发光介质 21 进行发光,该光透过密封层 3 到达着色层 4。着色层 4 根据需要对光进行吸收且变换后分别发出红、绿、蓝色的光。这些三色光通过平坦化层 8 与密封基板 5 向外面发出。

这里,31 是密封层 3 的上面,在该面上形成着色层 4。该实施方案中除了形成着色层的部分外,上面 31 全部是疏油墨性。

以下,用图 2 说明该有机 EL 显示装置的制造方法。

该制造方法由在支撑基板 1 上形成 TFT6 的工序、在该支撑基板 1 上形成有机 EL 元件 2 的工序、用密封层 3 密封有机 EL 元件 2 的工序、对密封层上面 31 的设定部分赋予疏油墨性的工序、对密封层上面 31 赋予含着着色层的材料的油墨形成着色层 4 的工序,在着色层 4 的上面形成平坦化层 8 的工序及设密封基板 5 的工序构成。

首先,在支撑基板 1 上形成 TFT6 及有机 EL 元件 2,再在该上面形成密封层 3(图 2(A))。TFT6、有机 EL 元件 2 及密封层 3 可采用后述的方

法或过去公知的方法形成。

对密封层 3 的上面 31 的一部分上赋予疏油墨性(图 2(B))。作为疏油墨性的赋予方法,可列举实施氟等离子处理的方法、涂布氟聚合物或有机硅聚合物的方法、表面氟处理法等。

然后,在没有疏油墨性的上面 31 的部分上形成着色层 4(图 2(C))。

本实施方案中,在密封层上面 31 的上面采用油墨喷射法,使设定的位置粘附含着色层 4 的材料的油墨形成着色层 4。

密封层上面 31 的疏油墨性部分排斥油墨。因此,油墨难粘在疏油墨性部分、形成所期望的图形后可形成着色层 4。

采用油墨喷射法等印刷法可以堆积在正确的位置上,可形成高精密图形。

此外,如果这样地使油墨粘附在密封层 3 的上面形成着色层 4,则可以破坏有机发光介质 21 而形成着色层 4。

以下,采用过去公知的工序形成平坦层 8,再贴合密封基板 5,得到图 1 所示的构成。

该实施方案对密封层 3 上面的规定部分赋予疏油墨性,但此时,例如每一个像素列地设计彼此发同样颜色的着色层 4 时,优选沿像素列将防油墨区域设成沟状。

如果这样的话,则将三原色的各色的着色层 4 分别配置成条状时,可在沟状的疏油墨性以外的区域分别堆积着色层 4,因此可以容易地将各着色层 4 设在正确的位置。

由于在支撑基板 1 侧形成着色层 4,因此贴合支撑基板 1 侧与密封基板 5 侧时不需要正确的位置对准。所以,即使是上部发出型也可以实现产率的提高。

另外,为了在密封基板 5 上形成着色层 4 时进行贴合,故评平坦化层 8,但该实施方案中由于在密封层 3 的上面形成着色层 4,由于在着色层 4 与有机 EL 元件 2 之间不夹着平坦化层 8,距离缩小,所以视野角特性高。

此外,后述油墨喷射法使用的油墨。

[第2实施方案]

以下，参照附图，对本发明第2实施方案的有机EL显示装置及其制造方法进行说明。

图3是说明第2实施方案的有机EL显示装置构成的模式图。对与第1实施方案相同的构成要素带有相同参照序号省去其详细说明。

此外，该装置中20是开口区域，30是非开口区域。因为只在开口区域20，有机发光介质21夹在下部电极22与上部电极23中，所以有机发光介质21发光，该光通过着色层4被发出到外面。因此光从开口区域20发出，光不从非开口区域30发出。

第2实施方案中，为了替代密封层上面31的一部分有疏油墨性，密封层上面31中，在开口区域20的至少一部分有凹部32，在凹部32上设着色层4。

另外，由于密封层3的凹部33与着色层4形成平面，故可以省去平坦化层。

此外，为了设这样的凹部4，在设于下部电极22间的绝缘部件7的至少一部分上设隆起部件9。而且，密封层上面31中，隆起部件9的正上方区域成为反映该隆起部件9的凸部33，凸部33彼此间的区域形成凹部32。

隆起部件9可采用环氧树脂等的印刷或无机物的蒸镀等形成。另外，隆起部件9的高度优选为 $1\mu\text{m}\sim 10\mu\text{m}$ 左右。

此外，这里将隆起部件9的截面形状作成梯形。通过使截面形状成为梯形。可以防止在隆起部件9上所形成的有机发光介质21或上部电极23上产生分段。但，本发明若可在密封层3形成凹部，则隆起部件9不局限于梯形。

另外，例如，每一个像素列地设彼此发同色的着色层4时，优选每个像素列地将凹部设成沟状。

这样，即使是将三原色的各色的着色层4分别配置成条状，由于也可以在沟状的凹部32分别堆积着色层4，故可以容易地将各着色层4设在正确的位置。

以下，参照图 4，对第 2 实施方案的有机 EL 显示装置的制造方法进行说明。对与第 1 实施方案相同的制造工序省去其详细的说明。

第 2 实施方案中，在有机 EL 元件的形成工序中，在下部电极 22 间形成绝缘部件 7 后（图 4 (A)），在绝缘部件的至少一部分上形成隆起部分 9（图 4 (B)）。

接着，顺序地形成有机发光介质 21 及上部电极 23（图 4 (C)）。有机发光介质 21 及上部电极 23 反映隆起部件 9 的形状，在隆起部件 9 正上方的区域有凸部。这样形成有机 EL 元件。

此外，在密封工序与上述第 1 实施方案同样地形成密封层 3（图 4 (D)）。但在密封层上面 31 形成反映隆起部件 9 的凸部 33。而且，这些凸部 33 彼此之间的区域形成凹部 32。因此，可在密封层上面 31 内透过从有机发光介质 21 所发出光的开口区域 20 形成凹部 32。

这样，通过在所期望的位置形成隆起部件 9，可容易地在封装层上面 31 的所期望的位置形成凹部 32。

然后，着色层形成工序在密封层上面 31 的凹部 32 采用油墨喷射法粘附含着着色层 4 的材料的油墨后形成着色层 4（图 4 (E)）。

这样，由于在密封层上面 31 的凹部 32 堆积含着着色层 4 的材料的油墨，故可防止油墨的流出。结果可在正确的位置堆积着色层 4。

此外，采用油墨喷射法等印刷法，可堆积在正确的位置，可形成高精密的图形。

另外，如果这样地粘附油墨形成着色层，则可以不破坏有机发光介质 21 而形成着色层 4。

接着，与上述第 1 实施方案同样地贴合密封基板 5 后得到有机 EL 显示装置。

将支撑基板 1 侧与密封基板 5 侧贴合时，由于在支撑基板 1 侧的凹部 32 形成着色层 4，故不需要进行正确的位置对准。因此，即使是上部发出型也可以实现产率的提高。

另外，在着色层 4 与有机 EL 元件 2 之间由于不夹有平坦化层，故视野角特性高。

再者，本实施方案不形成平坦化层，但密封层的凸部 33 与着色层不形成平面时，也可根据需要形成平坦化层。

另外，本实施方案中，虽然在绝缘部件 7 的上面形成隆起部件 9，但也可以在上部电极 23 之上形成隆起部件 9。

此外，为了形成凹部不一定必须有隆起部件 9，例如，也可以通过采用选择性地蚀刻等挖削密封层上面的一部分形成凹部。还可以使用把形成着色层的部分围成井字状的平面图形形成凹部。

[第 3 实施方案]

以下，参照附图，对本发明第 3 实施方案的有机 EL 显示装置及其制造方法进行说明。

图 5 是说明第 3 实施方案的有机 EL 显示装置构成的模式图。对与第 1 实施方案相同的构成要素，付有相同参照序号省去其详细的说明。

第 3 实施方案中，密封层 3 上有油墨接受层 10，替代密封层上面 31 的一部分有疏油墨性。在油墨接受层的设定位置设着色层 4。

油墨接受层由渗透油墨的树脂构成，采用印刷法、旋转涂布法、涂布法形成。其厚度是 $0.5\mu\text{m}\sim 20\mu\text{m}$ 左右。作为优选的树脂，可列举聚乙烯醇、纤维素系树脂、丙烯酸酯系树脂等。

以下，参照图 6，对第 3 实施方案中有机 EL 显示装置的制造方法进行说明。另外对于与第 1 实施方案相同的制造工序省去其详细的说明。

本实施方案中，形成密封层 3 后（图 6 (A)），在密封层 3 上形成油墨接受层 10（图 6 (B)）。

然后，着色层形成工序中，在油墨接受层 10 的设定位置，采用油墨喷射法等使之渗透含着色层的材料的油墨形成着色层 4（图 6 (C)）。

通过吹去渗透的油墨的溶剂等在设定的位置形成着色层。还可以采用热固化使之稳定化。

此外，可采用油墨喷射法等等的印刷法堆积在正确的位置，可形成高精密的图形。

另外，如果这样地粘附油墨形成着色层 4，则可以不破坏有机发光介质 21 而形成着色层 4。

以下，与上述第1实施方案同样地贴合封装基板5，得到图5所示的有机EL显示装置。

将支撑基板1侧与封装基板5侧贴合时，由于在支撑基板1侧的凹部32形成着色层4，故不需要正确的位置对准。因此，即使是上部发出型也可以实现产率的提高。

另外，着色层4与有机EL元件2之间的由于不存在平坦化层，故着色层4与有机EL元件2之间不剥离，视野角特性提高。

[第4实施方案]

以下，参照附图，对本发明第4实施方案的有机EL显示装置及其制造方法进行说明。

图7是说明第4实施方案的有机EL显示装置构成的模式图。对与第1实施方案相同的构成要素附上的相同的参照序号省略其详细的说明。

本实施方案中密封层3含有阻隔紫外线材料，替代密封层上面31的一部分有疏油墨性。

以下，参照图8，对第4实施方案的有机EL显示装置的制造方法进行说明。再者，对与第1实施方案相同的制造工序省略其详细的说明。

本实施方案形成有机EL元件2后(图8(A))，作为密封层3形成含有阻隔紫外线材料的密封层3(图8(B))。

作为前述阻隔紫外线材料，有对可见光有透明性但吸收紫外线的级距离大(2.8eV以上)的半导体。例如，优选铟锡氧化物(ITO)、铟锌氧化物(IZO)、氧化镧(ZnO)或这些的组合物，或使上述氧化物中含有Al, Si, Ta, Ti, Ga, Mg, Cd, Ge等。

此外，优选在防湿性好的AlON、SiON、AlSiON、TiON、TaON等的氧化氮化物中添加In, Sn, Zn等的紫外线吸收剂等。

然后，着色剂形成工序中，本实施方案利用光刻法技术形成着色层4(图8(C))。如果采用光刻法技术则可以容易地在正确的位置形成着色层4。对用于光刻法技术的着色层材料以后介绍。

然而，一般有机发光介质21因为容易遭受紫外线破坏，故形成有机发光介质21后，通常避免使用光刻法技术的工序。但本实施方案由于密

封层 3 阻隔紫外线，故紫外线光刻法时可以减轻有机发光介质 21 等遭受的破坏。因此可采用紫外线光刻法容易地在正确的位置形成着色层 4。另外，通过设作为耐溶剂性的氧化氮化物等的层，在光刻法工序可防止水、溶剂造成的损伤。

另外，例如，也可在密封层上面形成紫外线反射性多层膜（没图示）来替代密封层 3 含阻隔紫外线材料。

作为紫外反射性多层膜的例子，可列举交替地设高折射率层与低折射率层的多层膜。这里所谓高折射率是指折射率 1.9 ~ 3.0，所谓低折射率是指 1.0 ~ 1.9。另外，该膜厚优选用于光刻法的紫外线波长的 1/4 左右。

如果这样地形成多层膜，则紫外线光刻法时，由于可以反射紫外线，因此可减轻有机发光介质 21 等遭受的破坏。

此外，通过调节多层膜的折射率及膜厚，可容易选择性地只反射紫外线、同时使可见光透过。

另外，在密封层上面涂布含有紫外线吸收剂的聚合物（没图示）也可得到同样的效果。

作为紫外线吸收剂，有含连三唑系吸收剂、三嗪系吸收剂等等的聚合物。另外，膜厚优选 0.5 ~ 5 μm 。

以下，与上述第 1 实施方案同样地形成平坦化层 8，贴合密封基板 5，得到图 7 所示的有机 EL 显示装置。

由于在支撑基板 1 侧的正确位置采用光刻法形成着色层 4，故将支撑基板 1 侧与密封基板 5 侧贴合时不需要正确的位置对准。因此，即使是上部发出型也可实现产率的提高。

另外，由于着色层 4 与有机 EL 元件 2 之间不存在平坦化层，故视野角特性提高。

上述的实施方案对在特定条件下构成本发明的例子已进行说明，但本发明也可以进行种种的变更。例如，上述实施方案中对具有 TFF 的显示器例已进行说明，但本发明也适用于没有 TFF 的显示器。

以下，对本实施方案中有机 EL 显示装置的各构成部件进行说明。没

有特殊说明的部件可以使用通常的部件。

1. 支撑基板

有机 EL 显示装置中的支撑基板 1 是支撑有机 EL 元件 2 等用的部件，因此优选机械强度和尺寸稳定性好的。

作为这样的支撑基板 1 的材料，例如，可列举玻璃板、金属板、陶瓷板或塑料板（例如聚碳酸酯树脂、丙烯酸树脂、氯乙烯树脂、聚对苯二甲酸乙二醇酯树脂、聚酰亚胺树脂、聚酯树脂、环氧树脂、酚醛树脂、硅树脂、氟树脂）等。

另外，这些材料构成的支撑基板 1，为了防止水分侵入有机 EL 显示装置内，还优选形成 SiO_x ($0 < x < 2$)、 SiON 、 SiAlON 等的无机膜，或涂布氟树脂，实施防湿处理或疏水性处理。进一步优选在基板 1 与下部电极 22 之间实施无机膜，还优选在绝缘膜 7 与基板 1 之间实施无机膜。

尤其是，为了避免水分侵入有机发光介质 21、优选缩小支撑基板 1 中的含水率及气体透过系数。具体地，优选使支撑基板 1 的含水率为 0.0001 重量%以下的值，且使气体透过系数为 $1 \times 10^{13} \text{cc} \cdot \text{cm}/\text{cm}^2 \cdot \text{sec} \cdot \text{cmHg}$ 以下的值。

此外，本发明为了从与支撑基板 1 对置侧，即从上部电极侧 23 发出 EL 发光，支撑基板不一定必须有透明性

2. 有机 EL 元件

通常，有机 EL 元件 2 由有机发光介质 21 和夹持该有机发光介质的上部电极 23 与下部电极 22 构成。以下，对有机 EL 元件 2 的各构成要素，按 (1) 有机发光介质、(2) 上部电极及 (3) 下部电极的顺序进行说明。

(1) 有机发光介质

有机发光介质 21 是含电子与空穴再结合可发光的有机发光层的介质。该有机发光介质 21，例如，可在阳极上复合以下的①~⑦的任何一种所示各层构成。

①有机发光层

②空穴注入层/有机发光层

③有机发光层/电子注入层

④空穴注入层/有机发光层/电子注入层

⑤有机半导体层/有机发光层

⑥有机半导体层/电子阻隔层/有机发光层

⑦空穴注入层/有机发光层/粘着改善层

此外，上述的①~⑦的构成中，由于④的构成可得到更高的发光亮度，耐久性好而最优选。

以下，对①有机发光介质的构成材料，及②有机发光介质的厚度顺序地进行说明。

①有机发光介质 21 的构成材料

以下，对有机发光介质 21 的构成要素例，按 (i) 有机发光层、(ii) 空穴注入层、(iii) 电子注入层及 (iv) 粘着改善层的顺序进行说明。

(i) 有机发光层

作为有机发光介质 21 中有机发光层的发光材料，例如，可列举对-四苯基衍生物，对-五苯基衍生物 (quinquephenyl)、苯并二唑系化合物，苯并咪唑系化合物、苯并噁唑系化合物、金属螯合 oxynoid 化合物、噁二唑系化合物、苯乙烯基系化合物、二苯乙烯基吡嗪衍生物、丁二烯系化合物、萘酰亚胺化合物、茈衍生物、醛连氮衍生物、吡嗪衍生物、环戊二烯衍生物、吡咯并吡咯衍生物、苯乙烯基胺衍生物、香豆素系化合物、芳香族二次甲基系化合物、8-羟基喹啉衍生物为配体的金属配位化合物，多苯基系化合物等的一种或二种以上的组合。

另外，这些有机发光材料中，优选芳香族二次甲基系化合物。例如，更优选 4,4-二(2,2-二叔丁基苯基乙烯基)联苯(简称 DTBPBi)或 4,4-二(2,2-二苯基乙烯基)联苯(简称 DPVBi)及这些的衍生物。

此外，也适合并用具有二苯乙烯基亚芳基骨架等的有机发光材料作为主体材料，在该主体材料中掺杂作为掺杂剂的骨蓝色~红色的强荧光色素，例如香豆素材料、或苯乙烯基胺系荧光色素的材料。更具体地，作为主体材料优选使用上述的 DPVBi 等，作为掺杂剂优选使用 N,N-二苯基氨基苯乙烯基苯(简称 DPAVB)。

(ii) 空穴注入层

另外,有机发光介质 21 中的空穴注入层,优选使用外加 $1 \times 10^4 \sim 1 \times 10^6 \text{V/cm}$ 范围的电压时所测定的空穴移度是 $1 \times 10^{-6} \text{cm}^2/\text{v}$ 秒以上,离子化能是 5.5eV 以上的化合物。通过设这样的空穴注入层,对有机发光层的空穴注入良好,可得到高发光亮度,或可低电压驱动。

作为这样的空穴注入层的构成材料,具体地,可列举卟啉化合物,芳香族叔胺化合物,苯乙烯基胺化合物、芳香族二次甲基系化合物、缩合芳香族环化合物,例如,4,4'-二[N-(1-萘基)-N-苯基氨基]联苯(简称 NPD)、或 4,4',4''-三[N-(3-甲基苯基)-N-苯基氨基]三苯胺(简称 MTDATA)等的有机化合物。

此外,作为空穴注入层的构成材料也优选使用 p 型-Si 或 p 型-SiC 等的无机化合物。

再者,上述的空穴注入层与阳极层之间、或上述的空穴注入层与有机发光层之间,优选设导电率 $1 \times 10^{-10} \text{S/cm}$ 以上的有机半导体层。通过设这样的有机半导体层,对有机发光层的空穴注入则更好。

(iii) 电子注入层

另外,有机发光介质 21 中的电子注入层,优选使用外加 $1 \times 10^4 \sim 1 \times 10^6 \text{V/cm}$ 范围的电压时测定的电子移动度是 $1 \times 10^{-6} \text{cm}^2/\text{V}\cdot\text{秒}$ 以上,离子化能超过 5.5eV 的化合物。通过设这样的电子注入层,则对有机发光层的电子注入更好,可得到高的发光亮度,或可低电压驱动。

作为这种电子注入层的构成材料,具体地可列举 8-羟基喹啉的金属配位化合物,例如、铝螯合物: Alq 或其衍生物,或者噁二唑。

(iv) 粘着改善层

另外,有机发光介质 21 中的粘着改善层,可视为这种电子注入层的一种形态。即,是电子注入层中,与阴极粘接性特别好的材料构成的层、优选由 8-羟基喹啉的金属配位化合物或其衍生物等构成。

此外,优选与上述的电子注入层相接、设导电率 $1 \times 10^{-10} \text{S/cm}$ 以上的有机半导体层。通过设这样的有机半导体层,对有机发光层的电子注入性更好。

②有机发光介质的厚度

有机发光介质 21 的厚度没有特殊限制, 例如, 优选厚度为 5nm~5 μm 范围内的值。该理由是有机发光介质 21 的厚度未满足 5nm 时, 有时发光亮度或耐久性降低, 而有机发光介质的厚度超过 5 μm 时, 外加电压值增高的缘故。因此, 更优选使有机发光介质 21 的厚度为 10nm~3 μm 范围内值, 再优选为 20nm~1 μm 范围内的值。

(2) 上部电极

本实施方案中上述电极 23 在显示全部区域连续地设置。

上部电极 23 按照有机 EL 元件 2 的构成, 相当于阳极层或阴极层。相当于阳极层的场合, 为了空穴容易注入, 优选使用功函数大的材料, 例如, 4.0eV 以上的材料。而相当于阴极层的场合, 为了容易注入电子, 功函数的构成材料, 例如优选使用未满足 4.0eV 的材料。

另外, 上部发出型的有机 EL 显示装置, 为了通过上部电极 23 发出光, 上部电极 23 必须有透明性。因此, 上部电极 23 相当于阳极层的场合, 例如可列举铟锡氧化物(ITO)、铟锌氧化物(IZO)、铟铜氧化物(uInO)、氧化锡(SnO_2)、氧化锌(ZnO)、氧化锑(Sb_2O_3 、 Sb_2O_4 、 Sb_2O_5)、氧化铝(Al_2O_3)等的一种或二种以上的组合。

以外, 在不破坏透明性的范围内, 为了实现上部电极 23 的低电阻化, 优选 Pt、Au、Ni、Mo、W、Cr、Ta、Al 等的金属的一种或二种以上组合后成为设在上部电极的像素周边部的层。

另外, 作为上部电极 23, 可以从选自光透过性金属膜、非缩体的半导体、有机导电体、半导体碳化合物等的至少一种的构成材料选择。例如, 作为有机导电体优选是导电性共轭聚合物、添加氧化剂的聚合物、添加还原剂的聚合物、添加氧化剂的低分子或添加还原剂的低分子。

此外, 作为添加到有机导电体中的氧化剂, 可列举路易斯酸, 例如氯化铁、氯化锑、氯化铝等。另外, 同样地作为添加到有机导电体中的还原剂, 可列举碱金属、碱土类金属、稀土类金属、碱土类化合物或稀土类等。此外, 作为导电性共轭聚合物, 可列举聚苯胺及其衍生物、聚噻吩及其衍生物, 添加路易斯酸的胺化合物等。

另外, 作为非缩体的半导体, 例如, 优选是氧化物、氮化物或硫属

元素化合物。

此外，作为碳化合物，例如优选是非晶碳、石墨或金刚石类似物 C。

作为无机半导体，例如，优选是 ZnS, ZnSe, ZnSSe, MgS, MgSSe, CdS, CdSe, CdTe 或 CdSSe。

上部电极 23 的厚度最好考虑面电阻等后而定。例如，优选上部电极 23 的厚度为 50nm~5000nm 范围内的值。更优选为 100nm 以上的值。该理由是通过使上部电极 23 的厚度为这种范围内的值，可以得到均匀的厚度分布，或 EL 发光中 60% 以上的光透过率，同时可以使上部电极 23 的面电阻为 $15\Omega/\square$ 以下的值，更优选为 $10\Omega/\square$ 以下的值。

(3) 下部电极

本实施方案中，下部电极 22 对每个像素用平面图形单个地分开配置。

下部电极 22 根据有机 EL 显示装置的构成，相当于阴极层或阳极层。相当于阴极层的场合，为了容易注入电子，优选使用功函数小的材料，例如，未满 4.0eV 的金属、合金、电导电性化合物或这些的混合物或含有物。

作为这样的材料，例如，优选使用钠、钠-钾合金、铯、镁、锂、镁-银合金、铝、氧化铝、铝-锂合金、铟、稀土类金属、这些金属与有机发光介质材料的混合物及这些的金属与电子注入层材料的混合物等构成的电极材料的单独一种或二种以上组合使用。

此外，本发明由可从上部电极 23 侧出射发光，故下部电极 22 的材料不一定必须有透明性。当然，作为一种理想形态，也可以由光吸收性的导电材料形成。如果是这样地构成，则可以进一步提高有机 EL 显示装置的显示对比。另外，作为该场合优选的光吸收性的导电材料，可列举半导性的碳材料、有色性的有机化合物或前述的还原剂及氧化剂的组合系，有色性的导电性氧化物（例如， VO_x 、 MoO_x 、 WO_x 等的过渡金属氧化物）。

下部电极 22 的厚度也与上部电极 23 同样地没有特殊限制，例如，优选为 10nm~1000nm 范围内的值，更优选为 10~200nm 范围内的值。

3. 绝缘部件

本实施方案的有机 EL 显示装置中的绝缘部件 7 (电绝缘膜) 设于有机 EL 元件 2 的附近或周边。而且, 绝缘部件 7 可用作有机 EL 显示装置整体的高精细化, 用于防止有机 EL 元件 2 的下部电极 22 与上部电极 23 的短路。另外, 利用 TFT6 驱动有机 EL 元件 2 的场合, 绝缘部件 7 保护 TFT6。或者也可用作使用有机 EL 元件 2 的下部电极 22 在平坦面上成膜用的基底。

因此, 绝缘部件 7, 根据需要有时称作隔板、调距物、棱 (rib)、平坦化膜等。本发明包括所有这些作用的部件。

本实施方案中设绝缘部件 7, 使之填补对每个像素分开配置设的下部电极彼此之间。即, 绝缘部件 7 沿像素彼此的边缘设置。

作为绝缘部件 7 的材料, 通常, 可列举丙烯酸树脂、聚碳酸酯树脂、聚酰亚胺树脂、氟化聚酰亚胺树脂、苯并鸟粪胺树脂、三聚氰胺树脂、环状聚烯烃、漆用酚醛树脂、聚肉桂酸乙烯基酯、环化橡胶、聚氯乙烯树脂、聚苯乙烯、酚醛树脂、醇酸树脂、环氧树脂、聚氨酯树脂、聚酯树脂、马来酸树脂、聚酰胺树脂等。

另外, 由无机氧化物构成绝缘部件 7 的场合, 作为优选的无机氧化物, 可列举氧化硅 (SiO_2 或 SiO_x)、氧化铝 (Al_2O_3 或 AlO_x)、氧化钛 (TiO_2 或 TiO_x)、氧化钇 (Y_2O_3 或 YO_x)、氧化锗 (GeO_2 或 GeO_x)、氧化锌 (ZnO)、氧化镁 (MgO)、氧化钙 (CaO)、硼酸 (B_2O_3)、氧化锶 (SrO)、氧化钡 (BaO)、氧化铅 (PbO)、氧化锆 (ZrO_2)、氧化钠 (Na_2O)、氧化锂 (Li_2O)、氧化钾 (K_2O) 等, 也可以组合使用。

再者, 上述无机化合物中的 x 是 $1 < x < 3$ 范围内的值。

另外, 对绝缘部件 7 要求耐热性的场合, 优选使用丙烯酸树脂、聚酰亚胺树脂、氟化聚酰亚胺、环状烯烃树脂、环氧树脂、无机氧化物。

此外, 这些绝缘部件 7 是有机质的场合, 导入感光性基后采用光刻法加工成所期望的图形, 或者采用印刷法可形成所期望的图形。

绝缘部件 7 的厚度取决于显示的精细度、与有机 EL 元件组合的其他部件的凹凸, 但优选为 $10\text{nm} \sim 1\text{mm}$ 范围内的值。该理由是通过这样地构成可充分地使 TFT 等的凹凸平坦化的缘故。

因此，绝缘部件 7 的厚度，例如优选为 100nm~100 μ m 范围内的值，更优选为 100nm~10 μ m 范围内的值。

4. 薄膜晶体管 (TFT)

图 9 是表示含 TFT 的电开关连接构造的电路图，图 10 是表示含 TFT 的电开关连接构造的平面透视图。

如图 9 的电路图所示，在 TFT6 中配设成 XY 矩阵状的多条 (n 条，例如 n 为 1~1,000 范围内的值) 扫描电极线 ($Y_j \sim Y_{j+n}$) 50 与信号电极线 ($X_i \sim X_{i+n}$) 51 进行电连接，此外，与该信号电极线 51 平行设置的共通电极线 ($C_i \sim C_{i+n}$) 52 与 TFT6 进行电气连接。

而且，这些的电极线 50、51、52 电连接在 TFT6 上，与电容器 57 一起构成驱动有机 EL 元件 2 用的电开关。即，这样的电开关优选扫描电极线 50 及信号电极线 51 等电连接，同时例如，由 1 个以上的第 1 晶体管 (以下，有时称 Tr1) 55、与第 2 晶体管 (以下，有时称 Tr2) 56 和电容器 57 构成。

此外，优选第 1 晶体管 55 有选择发光像素的功能，第 2 晶体管 56 有驱动有机 EL 元件的功能。

另外，第 1 晶体管 (Tr1) 55 及第 2 晶体管 (Tr2) 56 的活性层，由掺杂成 n 型的半导体区域及不掺杂的半导体区域构成，可表示为 n+/i/n+。

而且，掺杂成 n 型的半导体区域分别为源及漏电极，与不掺杂的半导体区域的上方通过栅极氧化膜设的栅极一起整体构成晶体管 55、56。

此外，活性层中，为了替代 n 型，也可以把掺杂成 n 型的半导体区域掺杂成 p 型，成为 p+/i/p+的构成。另外，第 1 晶体管 (Tr1) 55 及第 2 晶体管 (Tr2) 56 的活性层，优选由多晶硅等的无机半导体、或噻吩低聚物、聚(对-亚苯基亚乙烯基)等的有机半导体构成。尤其是，由于多晶硅比非晶 Si (d-Si) 对导电显示出充分的稳定性，故是优选的材料。

TFT6 的漏电极与有机 EL 元件 2 的下部电极 22，通过设于绝缘部件 7 上的导电无机氧化物构成的接触孔进行电连接。

TFT6 如图 9 所示电路图，优选含第 1 晶体管 (Tr1) 55 及第 2 晶体

管 (Tr2) 56, 同时构成电开关。

即, 通过这样地构成电开关, 利用 XY 矩阵的电极输入扫描信号脉冲及信号脉冲, 通过进行开关动作, 可使有机 EL 元件 2 驱动。

更具体地讲, 利用电开关使有机 EL 元件 2 发光, 或通过停止发光, 可进行图像显示。

这样地利用电开关驱动有机 EL 元件 2 时, 利用通过扫描电极线 (有时称栅极线) ($Y_j \sim Y_{j+n}$) 50 传输的扫描脉冲, 和通过信号电极线 ($X_i \sim X_{i+n}$) 51 传输的扫描脉冲, 选择所期望的第 1 晶体管 (Tr1) 55, 对在共通电极线 ($C_i \sim C_{i+n}$) 52 与第 1 晶体管 (Tr1) 55 的源电极之间形成的电容器 57 充设定的电荷。

因此, 第 2 晶体管 (Tr2) 56 的栅压为一定值, 第 2 晶体管 (Tr2) 56 成为 ON 状态。此外, 在该 ON 状态下, 为了保持栅压直到下一个栅脉冲到达, 对于第 2 晶体管 (Tr2) 56 的漏电极连接的有机 EL 元件 2 的下部电极 22 不断供给电流。

因此, 利用所供给的电流可驱动有机 EL 元件 2, 可大幅度降低有机 EL 元件 2 的驱动电压, 同时提高发光效率, 而且可降低电力消耗。

5. 密封层

作为密封层 3 的材料, 可列举透明树脂、密封液及透明无机物。

作为可用作构成密封层 3 的透明树脂, 可列举聚甲基丙烯酸苯酯、聚对苯二甲酸乙二醇酯、聚邻氯苯乙烯、聚甲基丙烯酸-邻-萘酯、聚乙烯基萘, 聚乙烯基吡啶, 含有芴骨架的聚酯等。

另外, 密封层 3 的材料使用透明树脂的场合, 优选该材料由紫外线固化型树脂或可见光固化型树脂, 热固性树脂或使用这些树脂的胶粘剂构成。作为这些的具体例, 可列举 Luxtrak LCR 0278 或 0242D (均为东亚合成公司制)、TB3102 (环氧系: Three Bond 公司制)、Venefix VL (丙烯酸系: Adel 公司制) 等的市售品。

另外, 作为可用作构成封装层 3 的透明无机物, 可列举 SiO_2 、 SiO_x 、 SiO_xN_y 、 Si_3N_4 、 Al_2O_3 、 AlO_xY_y 、 TiO_2 、 TiO_x 、 SiAlO_xN_y 、 TiAlO_x 、 TiAlO_xN_y 、 SiTiO_x 、 SiTiO_xN_y 等。

此外，密封层3的材料使用透明无机物的场合，为了不使有机EL元件2劣化，优选在低温（100℃以下）下，降低成膜速度进行成膜，具体地优选溅射法、蒸镀、CVD等方法。

另外，这些透明无机物虽然是非晶质，但由于阻隔水分、氧、低分子单体等的效果高，控制有机EL元件2的劣化而优选。

此外，作为可用作构成密封层3材料的密封液，可列举氟化烃、氟化烯烃的低聚物等。

此外，也可以添加含芳香环化合物、含茛骨架化合物、含溴化合物或含硫化合物，还可添加高折射率的化合物，例如，烷氧基钛等的金属化合物（二甲氧基钛或二乙氧基钛）、烷氧基钛等调节折射率。

另外，密封层3的厚度没有特殊限制，例如，优选厚度为10nm~1mm。

该理由是密封层3的厚度未达10nm时，有时水分或氧的透过量增大，而密封层3的厚度超过1mm时，整体膜厚增厚有时不能沟型化的缘故。

着眼于这样的理由，更优选密封层3的厚度为10nm~100μm。

6. 着色层

本发明的着色层4包含①滤色器单独的场合、②荧光介质单独的场合、或③滤色器与荧光介质组合的场合的三类场合。

上述①~③中，③滤色器与荧光介质组合，由于当使三原色的各色发光时，可在低电力下实现高度的提高，又可实现显示的色平衡的提高而最适用。

例如，用有机EL元件2发蓝色光的场合，蓝色像素，只设蓝色滤色器，绿色像素时设将蓝色光变换成绿色光的荧光介质和绿色滤色器，又，红色像素时可将蓝色光变换成红色光的荧光介质与红色滤色器组合设置。

以上，对滤色器及荧光介质的构成等分别进行说明。

(1) 滤色器

滤色器有分解或切断光，调整颜色或提高对比度的功能。

作为滤色器的材料，例如，可列举下述色素或使该色素溶解或分散在粘结剂树脂中的固体状态的材料。

红色 (R) 色素:

可使用芘系颜料、色淀颜料、偶氮系颜料、喹吖酮系颜料、蒽醌系颜料、蒽系颜料、异吲哚满系颜料、异吲哚满酮系颜料等的单品及至少二种以上的混合物。

绿色 (G) 色素:

可使用卤素多置换酞菁系颜料、卤素多置换铜酞菁系颜料、三苯基甲烷系碱性染料、异吲哚满系颜料、异吲哚满酮系颜料等的单品及至少二种以上的混合物。

蓝色 (B) 色素:

可使用铜酞菁系颜料、阴丹酮系颜料、靛酚系颜料、喹啉蓝系颜料、二噁嗪系颜料等的单品及至少二种以上的混合物。

作为滤色器材料的粘结树脂, 优选使用透明 (在可见光区域的透过率 50% 以上) 的材料。例如, 可列举聚甲基丙烯酸甲酸、聚丙烯酸酯、聚碳酸酯、聚乙烯醇、聚乙烯基吡咯烷酮、羟乙基纤维素、羧甲基纤维素等的透明树脂 (高分子) 等。可以使用其中的 1 种或 2 种以上混合使用。

另外, 为形成滤色器采用油墨喷射等的印刷法的场合, 可以使用利用透明树脂的印刷油墨 (媒介物)。例如, 可以使用聚氯乙稀树脂、聚偏氯乙稀树脂、三聚氰胺树脂、酚醛树脂、醇酸树脂、环氧树脂、聚氨酯树脂、聚酯树脂、马来酸树脂、聚酰胺树脂的单体、低聚物、聚合物组成的组合物、或聚甲基丙烯酸甲酯、聚丙烯酸酯、聚碳酸酯、聚乙烯醇、聚乙烯基吡咯烷酮、羟乙基纤维素、羧甲基纤维素等的透明树脂中的 1 种或使用 2 种以上。

另外, 可以根据需要使用液体溶剂。作为液体溶剂的例子, 可列举水、甲醇、乙醇、异丙醇等的醇或这些的混合物。

色素、树脂、溶剂的浓度, 可着眼于着色层的功能和对油墨喷射法的适用的观点而适当选择。优选色素是 0.1 ~ 3 重量%, 树脂是 2 ~ 50 重量%。

为了形成滤色器使用光刻法的场合, 优选使用感光性树脂。例如, 可列举丙烯酸系、甲基丙烯酸系、聚肉桂酸乙稀酯系、环化橡胶等有反

应性乙烯基的光固化型抗蚀剂材料等，可以使用其中的1种或2种以上混合使用。

荧光介质由荧光色素与这样的树脂组成时，优选将荧光色素与树脂和适当的溶剂进行混合，分散或可溶化后形成液状物，采用旋涂法、辊涂法、铸涂法等的方法将该液状物成膜，然后，采用光刻法制图形成所期望荧光介质的图形，或者采用网版印刷等的方法制图形成所期望的图形后，形成荧光介质。

滤光器的厚度没有特殊限制，例如，优选为10nm~1,000 μ m，更优选为0.5 μ m~500 μ m，再优选为1 μ m~100 μ m。

(2) 荧光介质

荧光介质具有吸收有机EL元件2的发光，发出更长波长的荧光的功能。

各荧光介质优选与有机EL元件2的发光区域，例如上部电极23与下部电极22的交叉部分的位置相对应地进行配置。上部电极23与下部电极22的交叉部分的有机发光层进行发光时，各荧光介质接受该发光，可向外部发出不同颜色（波长）的发光。

荧光介质的构成材料没有特殊限制，例如，可列举由荧光色素与树脂，或只由荧光色素构成，荧光色素及树脂可列举使荧光色素溶解或分散在颜料树脂和/或粘结树脂中的固形状态的材料。

对具体的荧光色素进行说明时，作为从有机EL元件2中的近紫外光把紫色的发光变换成蓝色发光的荧光色素，可列举1,4-二(2-甲基苯乙烯基苯(以下简称BiS-MBS))、反式-4,4'-二苯基芪(以下简称DPS)等的芪系色素(stylobenedye)、7-羟基-4-甲基香豆素(以下称香豆素4)等的香豆素系色素。

另外，有关把有机EL元件2中的蓝色、蓝绿色或白色的发光变换成绿色发光时的荧光色素，例如，可列举2,3,5,6-1H,4H-四氢-8-三氟甲基喹啉基(9,9a,1-gH)香豆素(以下称香豆素153)、3-(2'-苯并噻唑基)-7-二乙基氨基香豆素(以下称香豆素6)、3-(2'-苯并咪唑基)-7-N,N-二乙基氨基香豆素(以下称香豆素7)等的香豆素色素，作为其他香豆素

色素色染料的碱性黄 51、或溶剂黄 11、溶剂黄 116 等的萘二甲酰亚胺色素。

此外，有关把有机 EL 元件 2 中的蓝色变换到绿色的发光或把白色的发光从橙色变换到红色的发光时的荧光色素，例如，可列举 4-氟基亚甲基-2-甲基-6-(对-二甲基氨基苯乙烯基)-4H-吡喃(以下称 DCM) 等的深蓝系色素、1-乙基-2-(4-(对-二甲基氨基苯基)-1,3-丁二烯基)-吡啶鎓全氯化物(以下称吡啶 1) 等的吡啶系色素，若丹明 B、若丹明 6G 等的若丹明系色素、其他噁嗪色素等。

此外，各种染料(直接染料、酸性染料、碱性染料、分散染料等)如果有荧光性也可选作荧光色素。

另外，还可以是预先把荧光色素混炼到聚甲基丙烯酸甲酯、聚氯乙烯、氯化乙烯-醋酸乙烯共聚物、醇酸树脂、芳香族磺酰胺树脂、脲醛树脂、三聚氰胺树脂、苯并鸟粪胺树脂等的颜料树脂中进行颜料化的色素。

有关粘结树脂可以使用与滤色器同样的粘结树脂。

另外，荧光介质的形成方法也可以用与滤色器同样的形成方法。

荧光介质的厚度没有特殊限制，例如，优选为 10nm~1,000 μm、更优选为 0.1 μm~500 μm，再优选为 5 μm~100 μm。

7. 平坦化层

对平坦化层 8 的说明与密封层 3 相同。

8. 密封基板

为了防止水分侵入有机发光介质内部，优选至少设密封基板 5 覆盖有机 EL 显示装置的发光区域。

作为这样的密封基板 5 可以使用与支撑基板 1 同种的材料。尤其是，可以使用阻隔水分和氧效果高的玻璃板或陶瓷基板。另外，密封基板 5 的形态没有特殊限制，例如优选为板状或罩状。作为板状の場合，例如，优选使板厚为 0.01~5mm 范围内值。

此外，最好预先在支撑基板 1 的一部分设沟等，密封基板 5 压入沟中进行固定，或优选使用光固化型的胶粘剂等固定在支撑基板 1 的一部分上。

实施例

实施例 1

1. TFT 基板的制作

图 11 (a) ~ (i) 是表示多晶硅 TFT 的形式工序图。表示含该多晶硅 TFT 的电开关连接构造的电路图与图 9 一样, 平面透视图与图 10 一样。

首先, 在 $112\text{mm} \times 143\text{mm} \times 1.1\text{mm}$ 的玻璃基板 1 (OA2 玻璃, 日本电气硝子公司制) 上, 采用减压 CVD (低压化学气相淀积、LPCVD) 等的方法, 复合 α -Si 层 40 (图 11 (a))。然后, 对 α -Si 层 40 照射 KrF (248nm) 激光等的受激准分子激光, 进行退火结晶化, 成为多晶硅 (图 11 (b))。采用光刻法对该多晶硅图形化成海岛状 (图 11 (c))。采用化学蒸镀 (CVD) 等在所得的海岛化多晶硅 41 及基板 1 的表面复合绝缘栅极材料 42, 成为栅极氧化物绝缘层 42 (图 11 (d))。采用蒸镀或溅射进行成膜形成栅极电极 43 (图 11 (e))。对栅极电极 43 进行制图同时进行阳极氧化 (图 11 (f) ~ (h))。再采用离子掺杂 (离子注入) 形成掺杂区域, 由此形成活性层, 成为源极 45 及漏电极 47, 形成多晶硅 TFT (图 11 (i))。此时, 将栅极电极 43 (及图 10 的扫描电极 50、电容器 57 的底部电极) 为铝, TFT 的源极 45 及漏电极 47 为 n+型。

然后, 在得到的活性层上, 采用 CRCVD 法形成膜厚 500nm 的层间绝缘膜 (SiO_2) 后, 进行信号电极线 51 及共通电极线 52、电容器上部电极 (A1) 的形成和第 2 晶体管 (Tr2) 56 的源电极与共通电极的连接、第 1 晶体管 (Tr1) 55 的漏电极与信号电极的连接 (图 9、图 10)。各 TFT 与各电极的连接, 采用氢氟酸湿蚀刻将层间绝缘膜适当开口后进行连接。

然后, 顺序地采用溅射对 Cr 和 ITO 分别成膜为 2000 Å、1300 Å。在该基板上旋转涂布正型抗蚀剂 (HPR204: FUJIFILM Arch 制), 通过可使之成为 $90\ \mu\text{m} \times 320\ \mu\text{m}$ 的点状图形的光掩模, 进行紫外线曝光, 在 TMAH (四甲基氢氧化铵) 的显像液中进行显像, 在 130°C 下后烘烤, 得到抗蚀剂图形。

然后, 使用 47% 氢溴酸组成的 ITO 蚀刻剂, 对露出部分的 ITO 进行蚀刻, 再使用硝酸铈铵/高氯酸水溶液 (HCE: 长濑产业制) 对 Cr 进行蚀刻。

然后，使用乙醇胺为主要成分的剥离液（N303：长濑产业制）对抗蚀剂进行处理，得到 Cr/ITO 图形（下部电极：阳极）。

此时，Tr2 56 与下部电极 22 通过开口部 59 进行连接（图 10）。

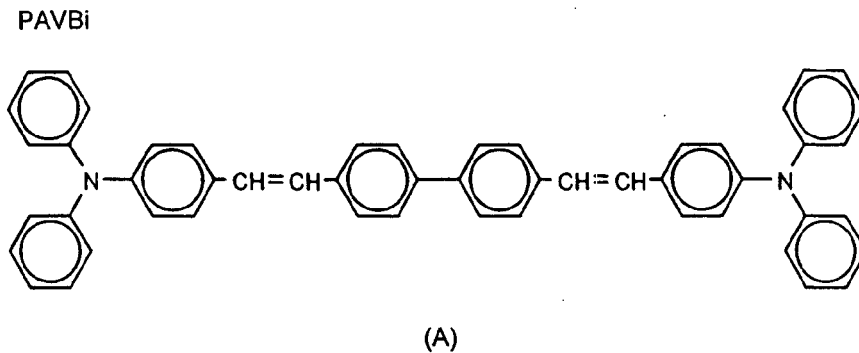
然后，作为第二层间绝缘膜，旋转涂布负型抗蚀剂（V259BK：新日铁化学化司制），进行紫外线曝光，在 TMAH（四甲基氢氧化铵）的显像液中进行显像。接着在 180℃ 后烘烤，形成被覆 Cr/ITO 边缘（ITO 开口部 70 $\mu\text{m} \times 200 \mu\text{m}$ ）的有机膜的层间绝缘膜（没图示）。

2. 有机 EL 元件的制作

把这样制得的带层间绝缘膜的基板在纯水及异丙醇中进行超声波洗涤，用吹风干燥后，进行 UV 洗涤。

然后，把 TFT 基板移到有机蒸镀装置（日本真空技术制）中，在基板上固定基板夹持器。在钼制电阻加热皿中加入 N,N'-二苯基-N,N'-二(3-甲基苯基)-[1,1'-联苯基]-4,4'-二胺（TPD）200mg，并在另一个钼制电阻加热器中加入 4,4'-二(2,2'-二苯基乙烯基)联苯（DPVBi）200mg，进一步在另外一个钼制电阻加热皿中加入下述所示的化合物（A），把真空槽减压到 $1 \times 10^{-4} \text{Pa}$ 。然后，把加有 TPD 皿加热到 215 ~ 220℃，采用 0.1 ~ 0.3nm/秒蒸镀速度在透明支撑基板上蒸镀 TPD、形成膜厚 60nm 空穴注入传输层膜。此时的基板温度是室温。然后不取出该基板，而在该空穴注入传输层上，加热加有 DPVBi 的皿，复合蒸镀 40nm 作为第一发光层。此时，同时地加热化合物（A）的皿，使第一发光层按 3.0 摩尔%的比例含有化合物（A）。然后，使真空槽恢复到大气压，重新在钼制电阻加热皿中加入 8-羟基喹啉铝配位化合物（Alq）200mg，又在另一个钼制电阻加热皿中加入红荧烯（Rubene）（Aldrich 公司制），再一次将真空槽减压到 $1 \times 10^{-4} \text{Pa}$ 。然后，加热加有 Alq 的皿，形成 20nm 膜作为第二发光层。此时，同时地也加热加有红荧烯的皿，使第二发光层按 0.5 摩尔%的比例含有红荧烯。

然后，把基板移到溅射槽中，作为取出阴极电极采用 0.1 ~ 0.3nm/秒成膜速率将 IZO 形成膜厚 200nm，制作有机 EL 元件。



3. 密封层的制作

作为密封层,采用低温 CVD 在有机 EL 元件的上部电极上将 SiO_xN_y ($\text{O}/\text{O}+\text{N}=50\%$: 原子比) 形成厚 $1\ \mu\text{m}$ 膜作为透明无机膜。由此制得有机 EL 元件基板。

4. 对密封层表赋予疏油性

在上述有机 EL 元件基板的密封层上粘贴 $90\ \mu\text{m}$ 开口、 $240\ \mu\text{m}$ 缝隙的掩模,然后放入低温等离子体放电装置内。把只含 2.65 体积%的 SF_4 的 He 混合气导入低温等离子体放电装置内,在大气压、处理频率 2900Hz、处理电流 8mA 的条件下进行 1 分钟放电处理。放电处理后除去掩模,测量相当于开口部分的水接触角,结果是 110° 。

5. 滤色器用油墨的制备

重量比: 乙二醇 10%, 二乙二醇 15%, 下述 R、G、B 颜料 4%, 苯乙烯-马来酸树脂的 0.6% 单乙醇胺盐 (平均分子量 3 万、酸值 300), 水 70.4%

红色颜料: 将 C. I. 颜料红 168 与 C. I. 颜料橙 36 按 23:8 的重量比进行混合的颜料

绿色颜料: 将 C. I. 颜料绿 36 与 C. I. 颜料黄 83 按 15:4 的重量比进行混合的颜料

蓝色颜料: 将 C. I. 颜料蓝 60 与 C. I. 颜料紫 23 按 9:3 的重量比进行混合的颜料。

此外,上述颜料使用砂磨机将颜料粒径分散成 $0.01\sim 0.4\ \mu\text{m}$ 范围的粒子为全部粒子的约 90%后,用 $1\ \mu\text{m}$ 的过滤器过滤后使用。

6. 滤色器的复合

使用利用热能使油墨发泡、喷出的油墨喷射记录装置，用下述油墨组成构成的油墨形成 R. G. B 三色构成的油墨点。然后，在 80℃干燥 20 分钟，再在 180℃干燥 1 小时，形成颜料微粒子层。膜厚是 0.4 μm。然后，在该 A、G、B 的三色颜料粒子层上旋涂丙烯酸系热固型树脂 (V259PH: 新日铁化学制) 在滤色器层上形成透明保护膜，在 180℃后烘烤形成平坦化层 (膜厚 12 μm)，制得有机 EL 显示装置。

7. 有机 EL 显示装置的特性

对制得的有机 EL 显示装置的下部电极 (ITO/Cr) 与上部电极 (IZO) 外加 DC9.5V 的电压 (下部电极: (+)、上部电极: (-))，结果各电极的交叉部分进行发光，全部发白色光。采用色彩色差计 (CS100、MINOLUTA 制) 进行测定的结果，亮度是 23.7 cd/m²，CIE 色度座标是 (0.28, 0.30) 侧视观察显示图面也没有渗色，确认是良好的显示。

产业上利用的可能性

如以上详细说明，若采用本发明，即使是上部发出型，由于不破坏有机发光介质等，可在支撑基板侧的正确位置形成着色层，故在贴合密封基板时不需要正确的位置对准，可以提高产率。

另外，由于在支撑基板侧的密封层上直接或接近地设着色层，因此即使是上部发出型也可以缩短从有机 EL 元件的发光介质到着色层的距离，结果可实现视野角特性的提高。

图1

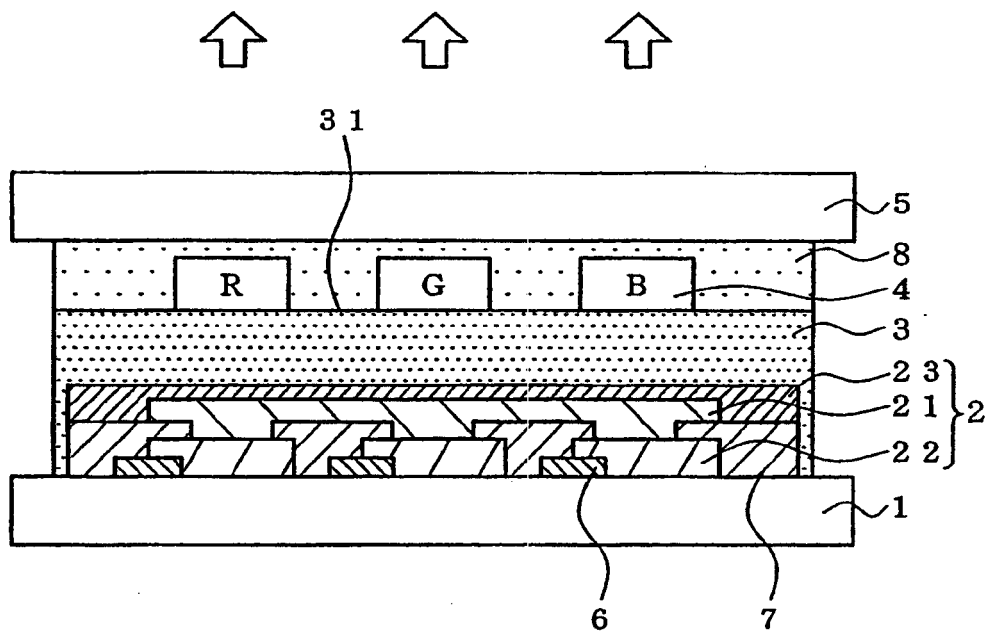


图2

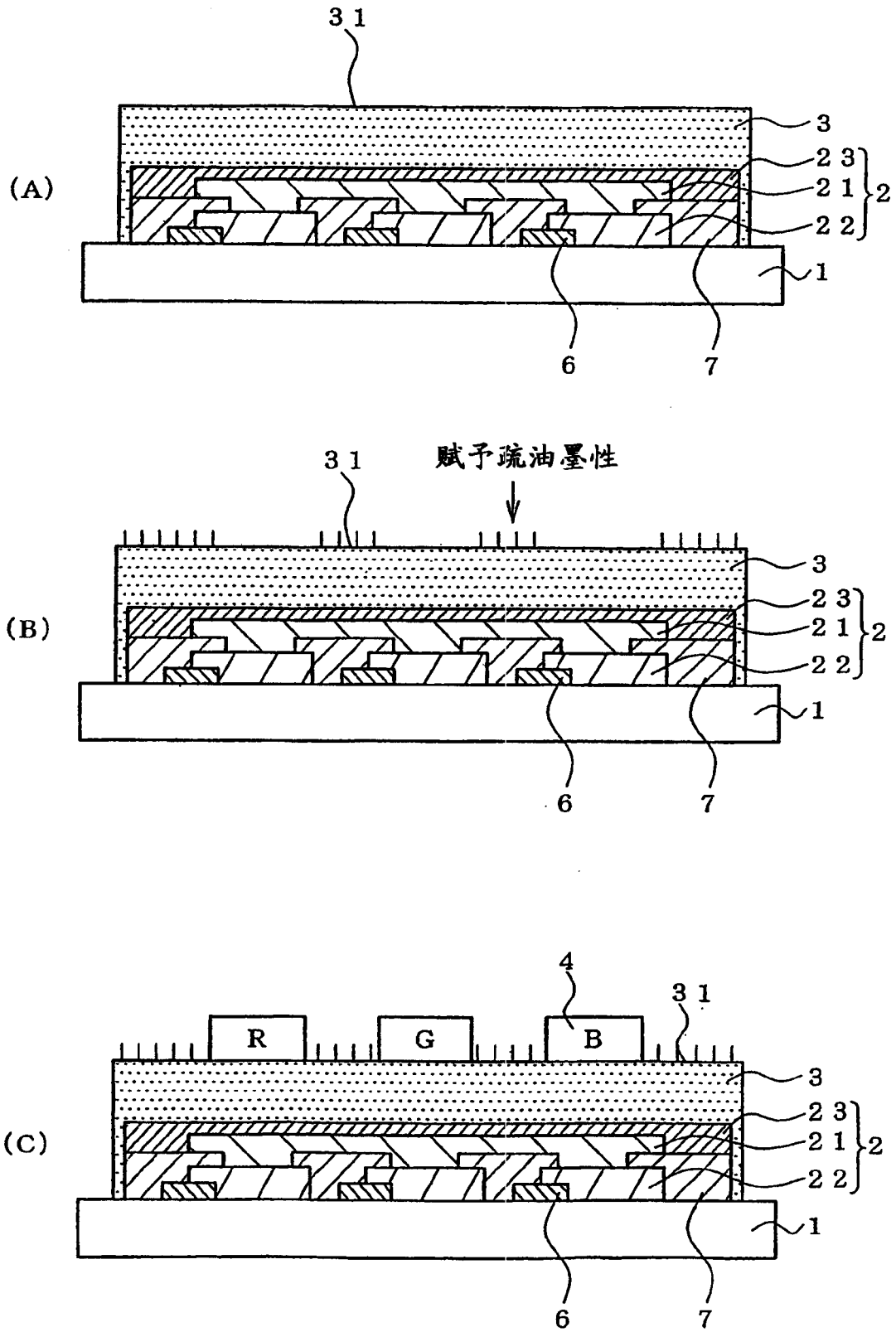


图3

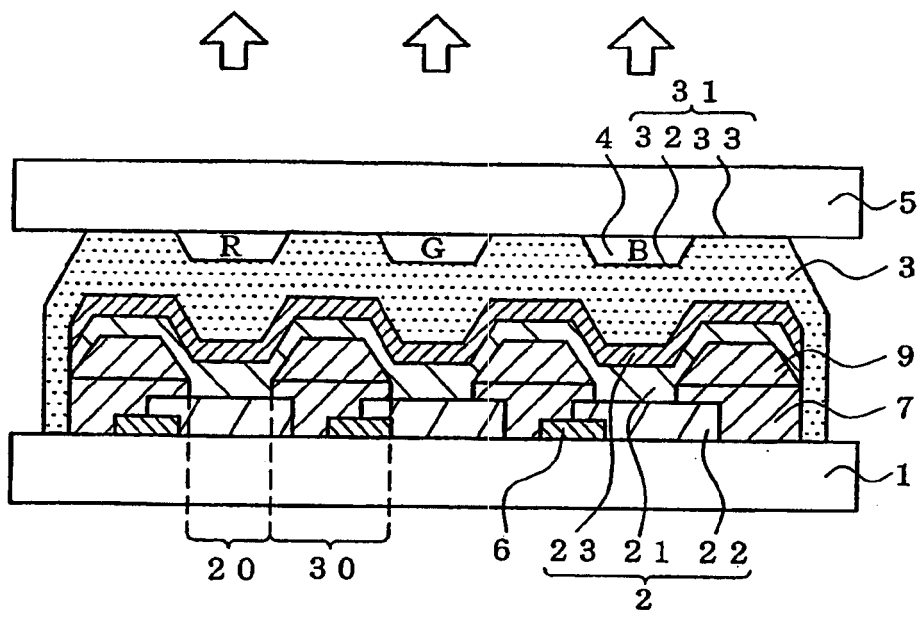


图4

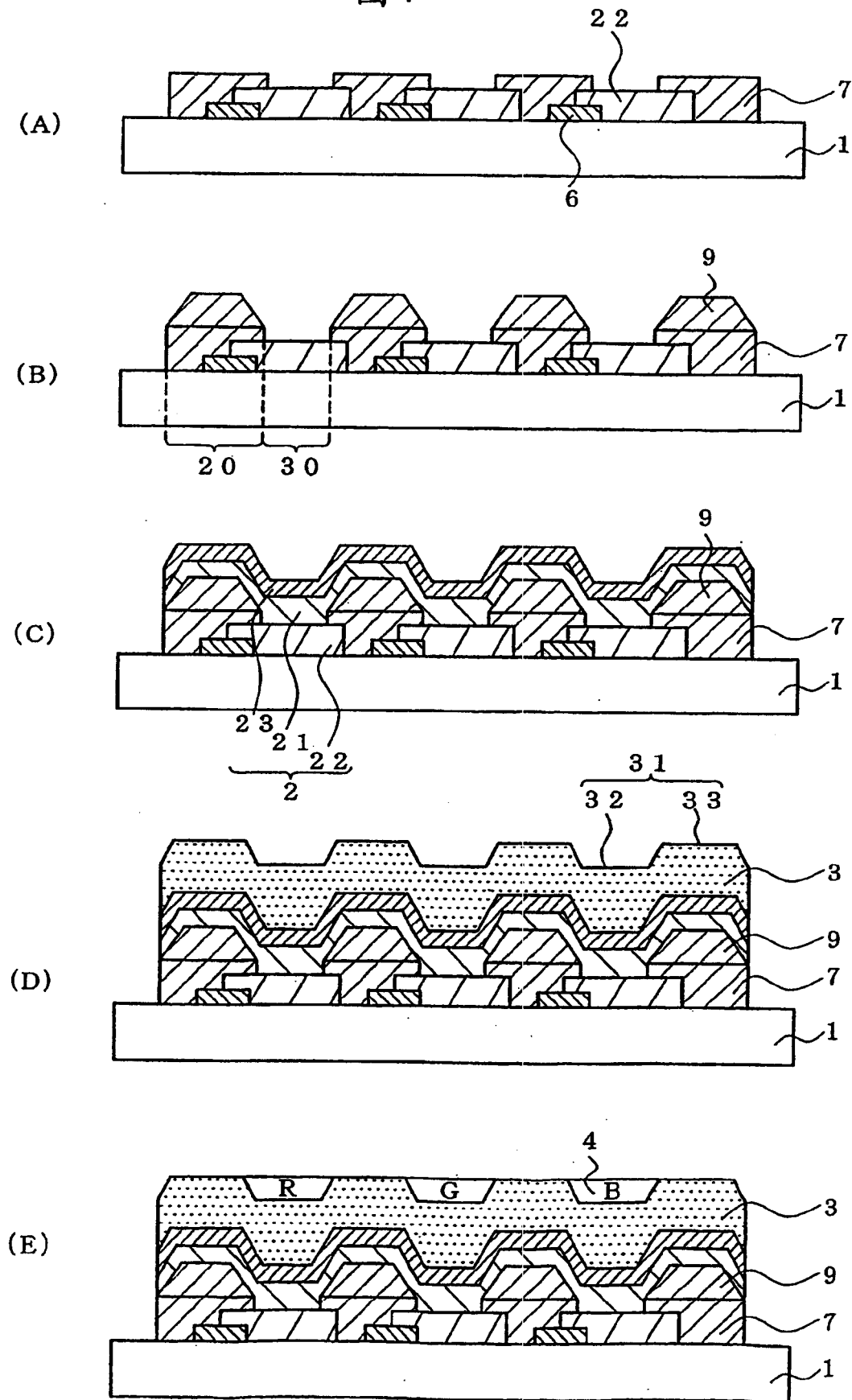


图5

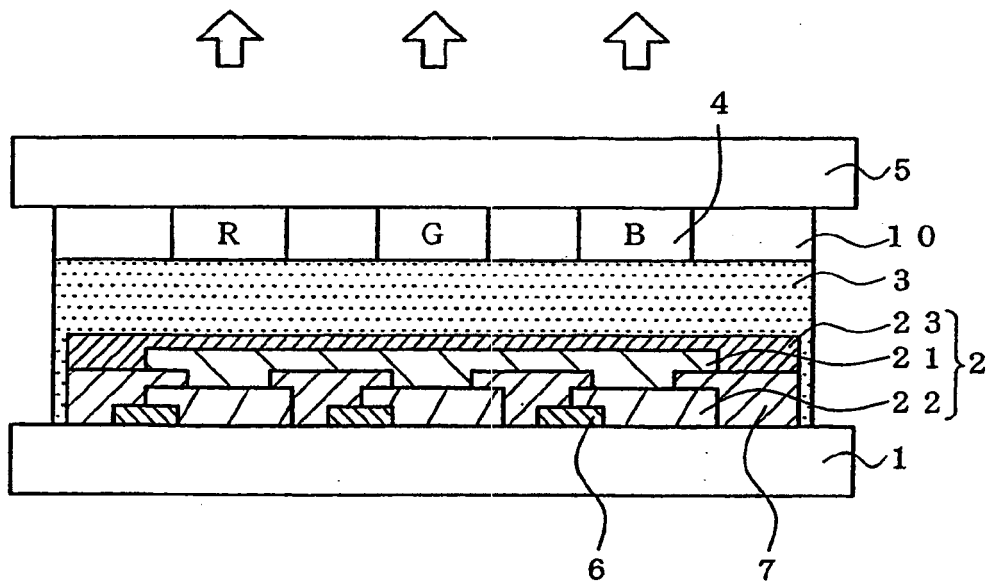


图6

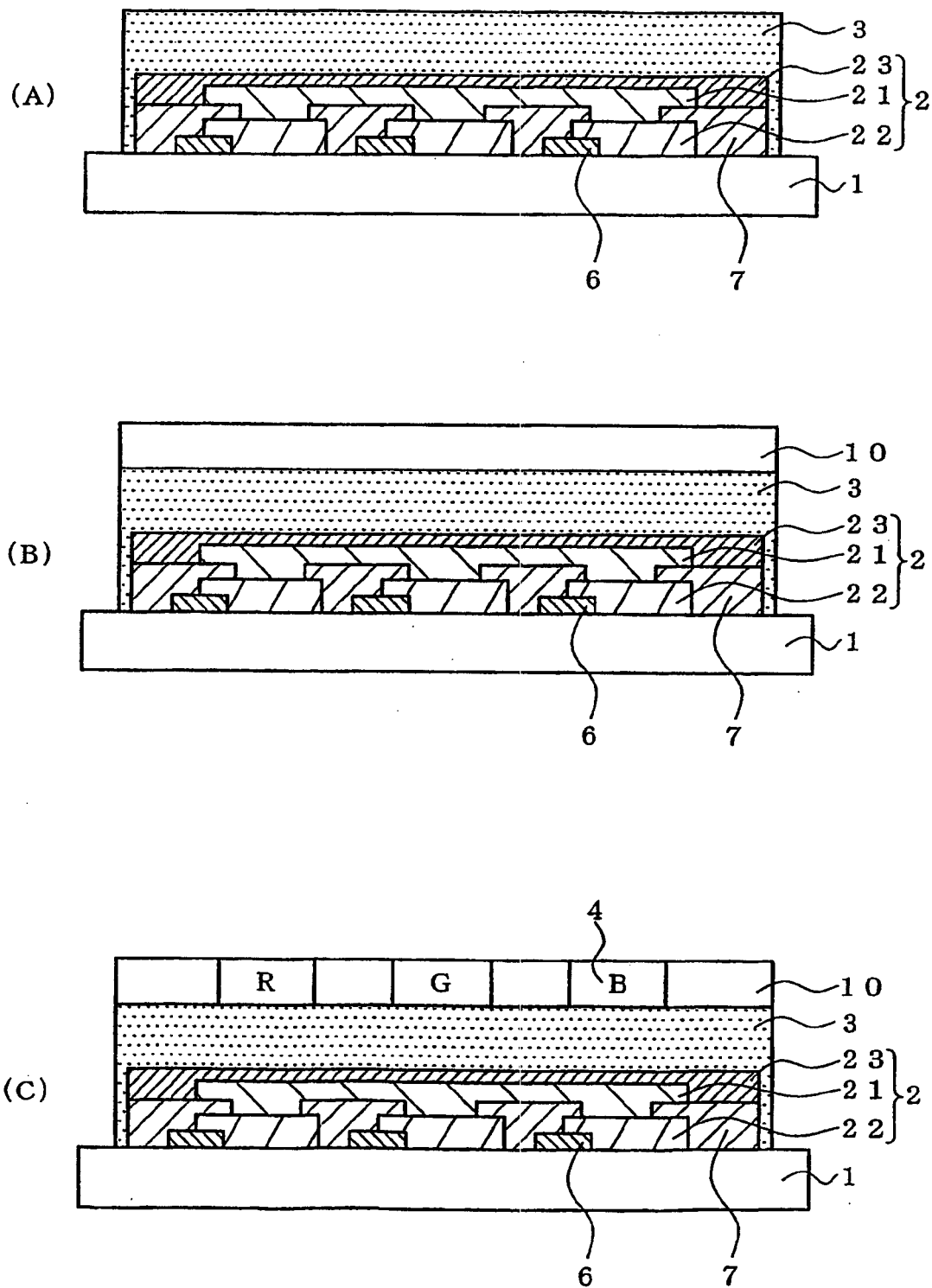


图7

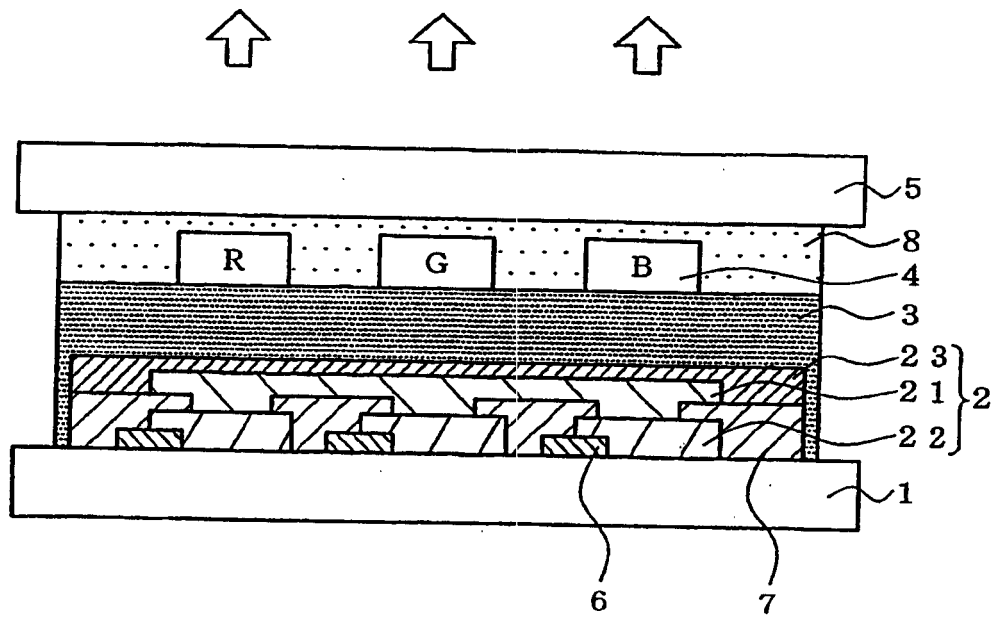


图8

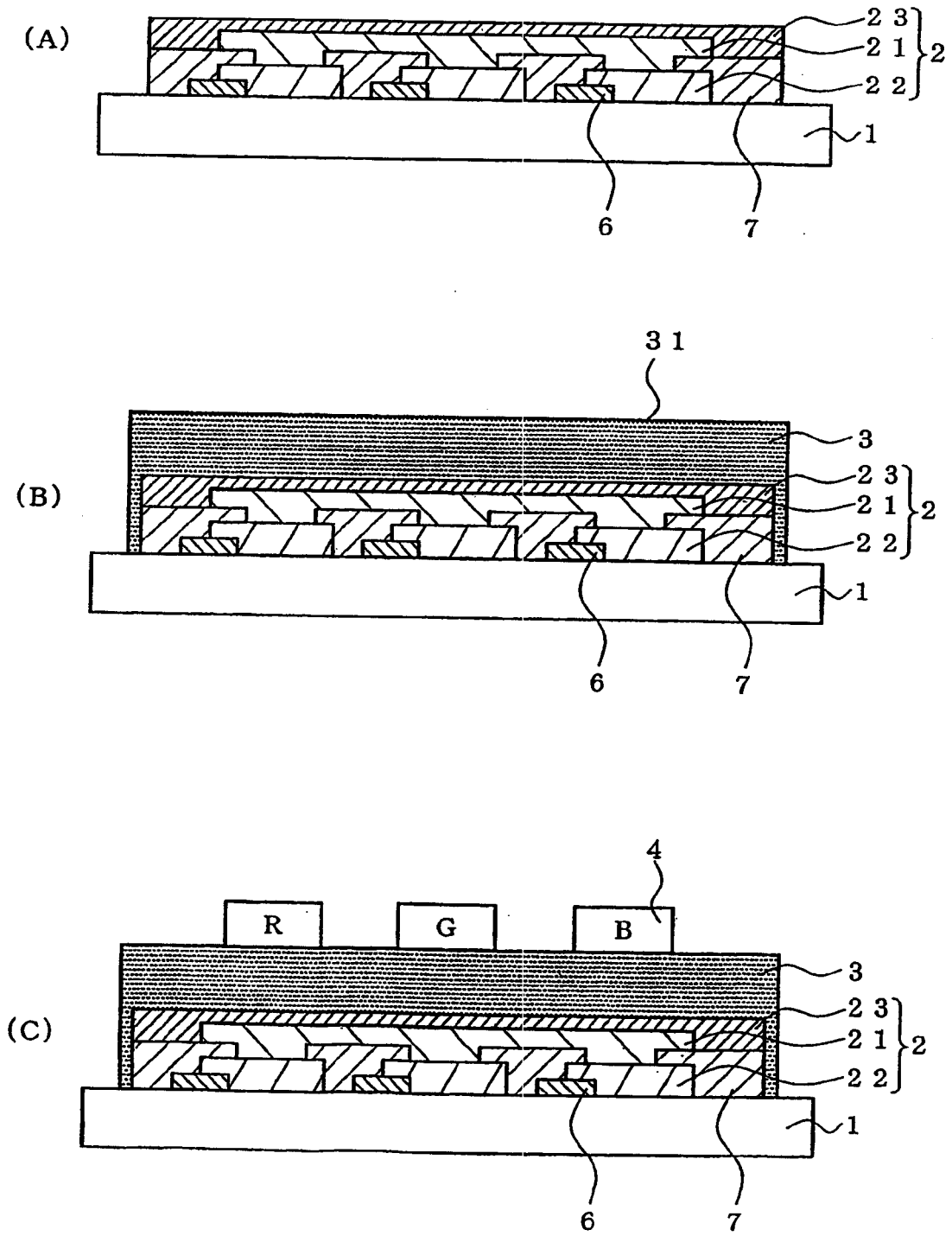


图9

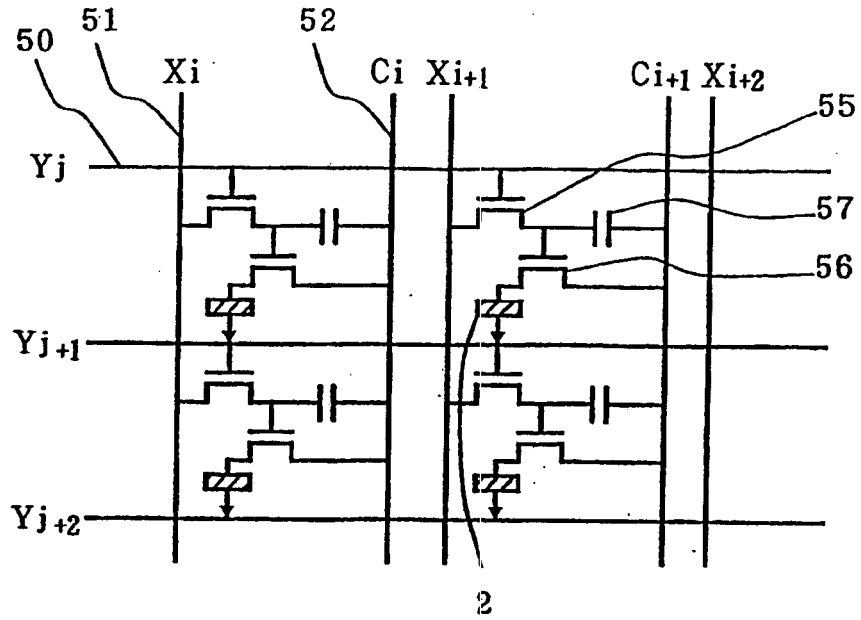


图10

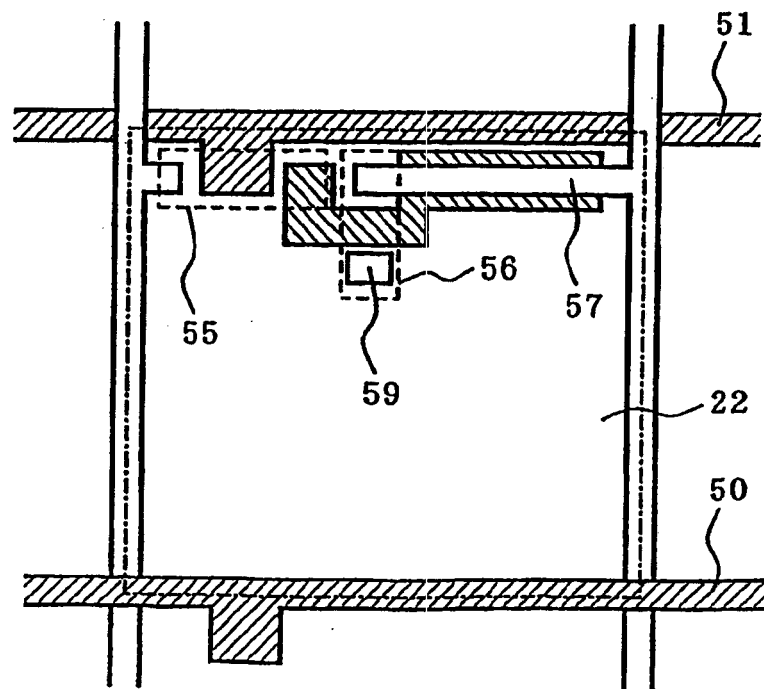


图 11

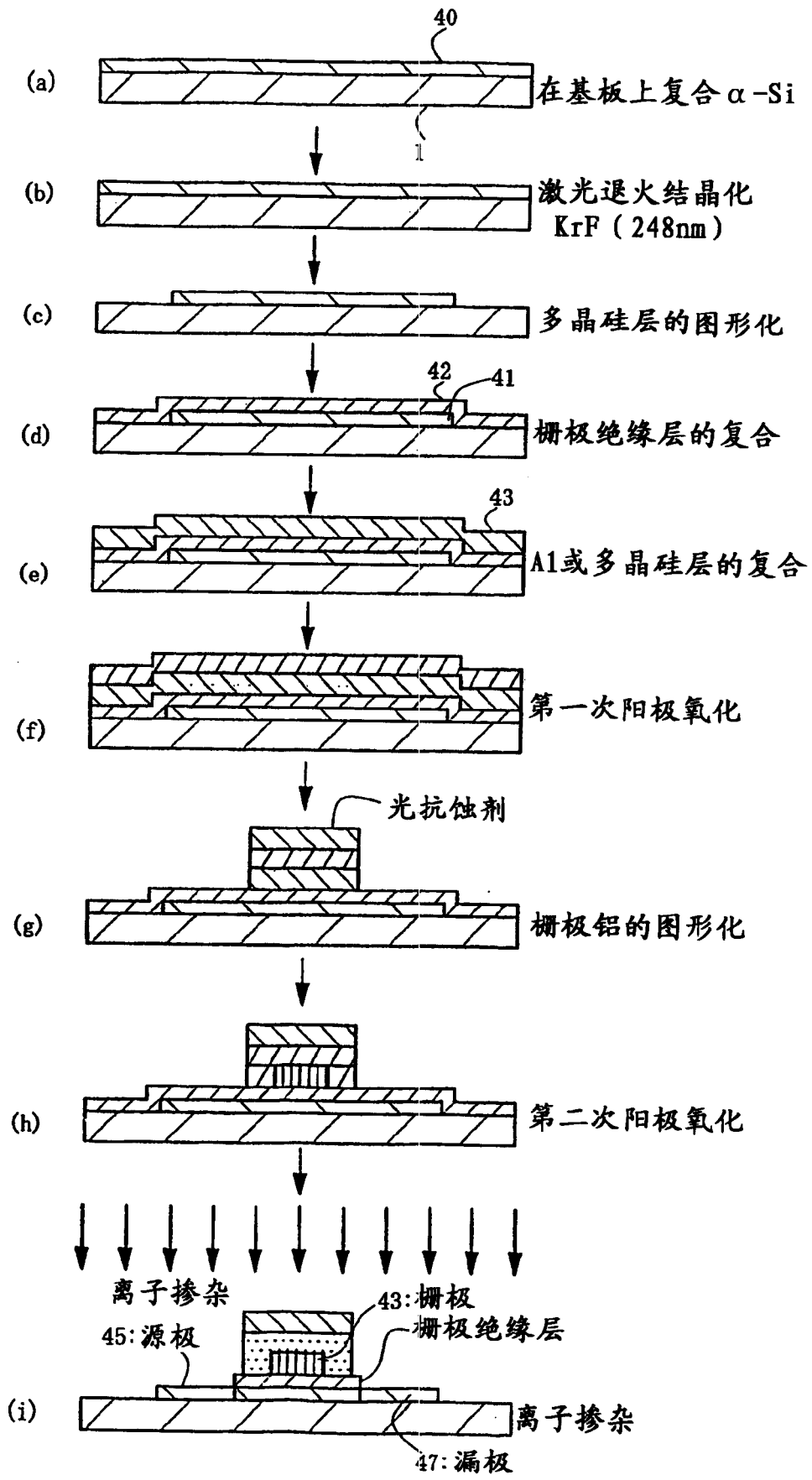
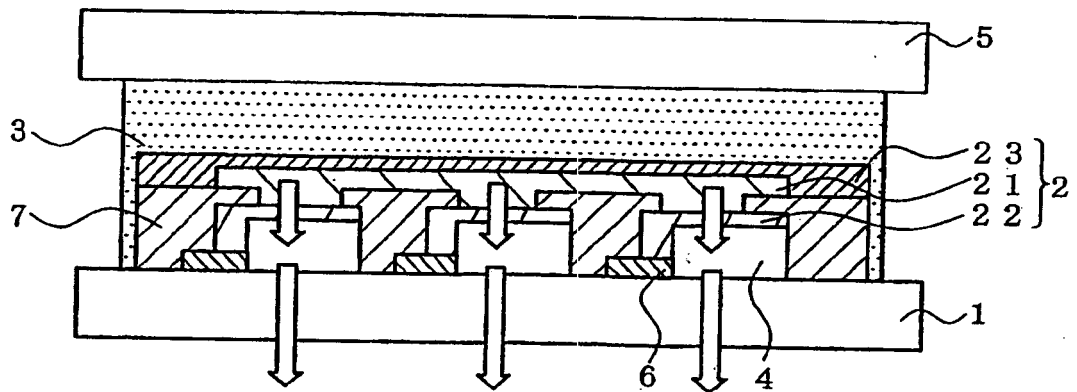
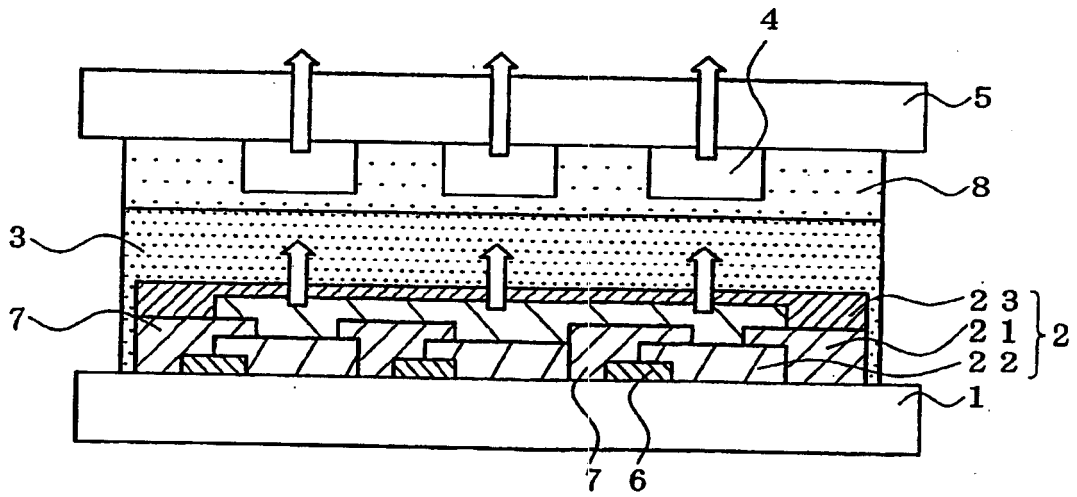


图12

(A)



(B)



专利名称(译)	有机EL显示装置及其制造方法		
公开(公告)号	CN1631058A	公开(公告)日	2005-06-22
申请号	CN03803756.4	申请日	2003-02-05
[标]申请(专利权)人(译)	出光兴产株式会社		
申请(专利权)人(译)	出光兴产株式会社		
当前申请(专利权)人(译)	出光兴产株式会社		
[标]发明人	熊均 荣田畅 细川地潮		
发明人	熊均 荣田畅 细川地潮		
IPC分类号	H01L27/32 H01L51/52 H05B33/04 H05B33/12 H05B33/10 H05B33/14		
CPC分类号	H01L27/322 H01L51/524 H01L51/5253 H01L2251/5315		
代理人(译)	王健		
优先权	2002033814 2002-02-12 JP		
其他公开文献	CN100474654C		
外部链接	Espacenet SIPO		

摘要(译)

本发明涉及一种有机EL显示装置及其制造方法，在支撑基板(1)上形成有机EL元件(2)与密封层(3)。使密封层上面(31)形成疏油墨性，采用油墨喷射法等印刷油墨形成着色层(4)。此外形成平坦化层(8)后，贴合密封基板(5)。由于不预先在密封基板(5)上形成着色层(4)，故支撑基板(1)与密封基板(5)的贴合不需要正确的位置对准。另外，由于可以使有机EL元件(2)与着色层(4)之间狭窄，故视野角特性提高。因此可以提供产率高且视野角特性好的上部发出型的有机EL显示装置及其制造方法。

