



# [12] 发明专利说明书

专利号 ZL 02108703.2

[45] 授权公告日 2005 年 11 月 30 日

[11] 授权公告号 CN 1230038C

[22] 申请日 2002.3.29 [21] 申请号 02108703.2

[30] 优先权

[32] 2001. 3. 30 [33] JP [31] 101133/01

[71] 专利权人 三洋电机株式会社

地址 日本大阪府

[72] 发明人 松冈英树

审查员 王娇丽

[74] 专利代理机构 中国专利代理(香港)有限公司

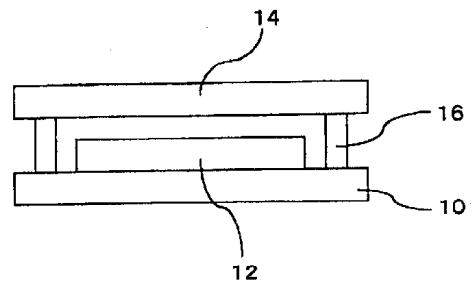
代理人 张天安 杨松龄

权利要求书 1 页 说明书 4 页 附图 3 页

[54] 发明名称 有机电场发光型显示器的密封结构

[57] 摘要

提供一种可以充分进行密封构件在基片上的粘结，在制造中不会使有机电场发光元件退化的有机电场发光型显示器的密封结构。在基片(10)上形成有机电场发光元件(12)，该有机电场发光元件(12)通过将由平板状玻璃构成的密封构件(14)用由紫外线固化性树脂构成的粘结剂(16)粘结在基片(10)上而被密封。在该密封结构的内部封装有干燥氮。



- 
1. 一种用于使在基片上形成的有机电场发光元件与外部空气隔绝的有机电场发光型显示器的密封构造，其特征在于，用于密封有机电场发光元件的玻璃制密封构件由紫外线固化性树脂粘结在基片上，所述密封构件
- 5 对 300-320nm 的光的透过率为 50%以上。
2. 根据权利要求 1 所述的有机电场发光型显示器的密封构造，其特征在于，所述密封构件是平板状的玻璃。

## 有机电场发光型显示器的密封结构

## 技术领域

5 本发明涉及在基片上形成了有机电场发光元件的有机电场发光型显示器的密封结构的改良。

## 背景技术

10 以往，提出过在基片上形成由薄膜晶体管、有机发光层等构成的有机电场发光元件的有机电场发光型显示器，该种有机电场发光元件由于会因水分而退化，因而不能使其与外部空气直接接触。为此，通常有机电场发光元件由密封构件密封，与外部空气隔绝。

15 图3示出了上述以往的有机电场发光型显示器的密封构造的一个例子的截面图。在图3中，在基片10上形成了有机电场发光元件12，其周围由金属制的密封构件14覆盖。密封构件14的结构是由规定的粘结剂16将其粘结在基片10上，以密封有机电场发光元件，在其内部封装有干燥氮。

## 发明内容

20 然而，在上述以往的有机电场发光型显示器的密封结构中，作为粘结剂16如果使用光固化性树脂的话，由于密封构件14是由金属制造的，所以必须从基片10一侧照射用于固化光固化性树脂的光，因此具有制造方面受到的制约大的问题。此外，还存在为了确保涂敷粘结剂16的密封区域而使外形变大的问题。

另外，还必需使用高粘结强度的粘结剂将密封构件14粘结到基片10上，以防止水分侵入密封结构的内部。

25 本发明是为解决上述问题而提出的，其目的在于，提供一种可以充分进行密封构件在基片上的粘结，在制造中不会使有机电场发光元件退化的有机电场发光型显示器的密封结构。

30 为达到上述目的，本发明提供一种用于使在基片上形成的有机电场发光元件与外部空气隔绝的有机电场发光型显示器的密封构造，其特征在于，用于密封有机电场发光元件的玻璃制密封构件由紫外线固化性树脂粘结在基片上，该密封构件对300-320nm的光的透过率为50%以上。

根据上述构成，玻璃制的密封构件由紫外线固化性树脂粘结在基片

上，由于该密封构件的紫外线（300-320nm 的光）的透过率高，密封构件能够牢固地粘结到基片上。而且，由于紫外线固化性树脂因在 300-320nm 的低波长段具有光的吸收强度而不容易发热，并且不需要以往那样通过加热进行固化，因此能够避免有机电场发光元件的热退化。

5 此外，在上述有机电场发光型显示器的密封结构中，其特征在于，密封构件是平板状的玻璃。

根据上述构成，由于密封构件是平板状的玻璃，在可以降低材料成本的同时，还可以从密封构件一侧照射用于固化光固化性树脂的光。这样，由于可从密封构件一侧照射光，因此，如果基片是透明的，则可从密封构  
10 件和基片的任意一侧进行光照射，这样就使光固化树脂的固化方法的自由度得以提高。

如上所述，根据本发明，通过用对 300-320nm 的光的透过率为 50%以上的玻璃构成密封构件，能够充分提高将密封构件粘结到基片上的紫外线固化性树脂的粘结强度。

15 另外，通过将平板状的玻璃作为密封构件，能够使制造变得容易，并降低材料成本。

#### 附图的简要说明

图 1 是本发明的有机电场发光型显示器的密封结构的实施形态的截面图。

20 图 2 是表示作为本发明的实施例中使用的密封构件的材料的光透过率以及作为粘结剂使用的紫外线固化性树脂的光吸收强度的图。

图 3 是以往的有机电场发光型显示器的密封结构的一个例子的截面图。

#### 具体实施方式

25 以下结合附图说明本发明的实施例（以下称作实施形态）。

图 1 是本发明的有机电场发光型显示器的密封结构的一个实施形态的截面图。在图 1 中，在基片 10 上形成了有机电场发光元件 12。另外，通过由紫外线固化性树脂构成的粘结剂 16 将密封构件 14 粘结到基片 10 上而将有机电场发光元件 12 密封，成为与外部空气隔绝的结构。这时的密封  
30 构件 14 为平板状玻璃，使用了紫外线、尤其是 300-320nm 的光的透过率在 50%以上的材料。因此，在制造本实施形态的密封构件时，能够使作为紫外线固化性树脂的粘结剂 16 的固化反应得以充分进行，而将密封构

件 14 以充分的粘结强度粘结到基片 10 上。另外，由密封构件 10 和粘结剂 16 构成的本实施形态的密封结构的内部也与以往的一样，封装有干燥氮。

5 这样，当作为将密封构件 14 粘结到基片 10 上的粘结剂 16 使用紫外线固化性树脂时，由于该树脂的防水性优良，就能防止密封构件内部的有机电场发光元件 12 的退化，从而可以延长元件寿命。此外，作为粘结剂 16 使用热固化树脂时，在将密封构件 14 粘结到基片 10 上时，有机电场发光元件 12 会暴露在高温之中，退化的可能性增高。但是，通过使用紫外线固化性树脂而不必加热，而且由于为了固化树脂而照射的光的波长为  
10 300-320nm，具有低波长侧的吸收强度，难以发热，所以可以避免有机电场发光元件 12 的热退化。因此能够延长元件的寿命。还可以防止以往因加热而引起的玻璃基片产生的扭曲。

另外，在本实施形态中，密封构件 14 为平板状的玻璃，因而其制造容易，能够降低材料的制造成本。

15 此外，在使用实际上是紫外线固化性树脂的粘结剂 16 将密封构件 14 粘结到基片 10 上时，可以从基片 10 和密封构件 14 中的任何一侧照射紫外线。由此，在本实施形态的有机电场发光型显示器的密封结构中，能够提高制造方法的自由度。而且，由于可以从密封构件 14 一侧照射光，因此，即使是在基片 10 上形成有驱动有机电场发光型显示器的外围驱动器  
20 的情况下，也不需象以往那样在从基片 10 一侧照射光时，回避该驱动器并确保用于配置粘结剂 16 的密封区域，从而可实现小型化。

图 2 是显示作为本实施例中使用的密封构件 14 的材料的玻璃的光透过率以及作为粘结剂 16 使用的紫外线固化性树脂的光吸收强度的图。在图 2 中，作为玻璃的种类示出了 G1、G2、G3 共 3 种。对于紫外线固化性  
25 树脂，示出了 R1、R2 共 2 种吸收强度。

从图 2 可知，紫外线固化性树脂的光吸收强度在紫外线区域、尤其是 300-320nm 范围的波长的光中增高。图 2 示出的玻璃 G1、G2 在这种紫外线固化性树脂的光吸收强度变得特别高的波长为 300-320nm 的范围中的光透过率为 50%以上。与此相比，玻璃 G3 对 300-320nm 波长的光的透过率  
30 较低，判断为不适于作为本实施形态的密封构件 14 的材料。

作为密封构件 14 的材料，在使用图 2 所示的玻璃 G1、G2 的情况下，其光透过率与紫外线固化性树脂的光的吸收强度的乘积按紫外线固化性树

脂的种类分别以 GR1 和 GR2 示出。通过该密封构件 14 的光透过率与紫外线固化性树脂的光的吸收强度的乘积，可以判断紫外线固化性树脂的固化反应的速度。即，该乘积越大固化反应越快，其结果，能够将密封构件 14 更加牢固地粘结到基片 10 上。如图 2 所示，在将本实施形态的玻璃 G1、  
5 G2 作为密封构件 14 的材料使用的情况下，波长 300-320nm 的光的透过率与吸收强度的乘积增大（参照 GR1、GR2），能够充分提高作为光固化性树脂的粘结剂 16 的粘结强度。

作为波长 300-320nm 的光的透过率高的玻璃，例如可以考虑也被用于基片材料的无碱玻璃。另外，作为紫外线固化性树脂的例子，可以考虑阳  
10 离子类环氧树脂等。

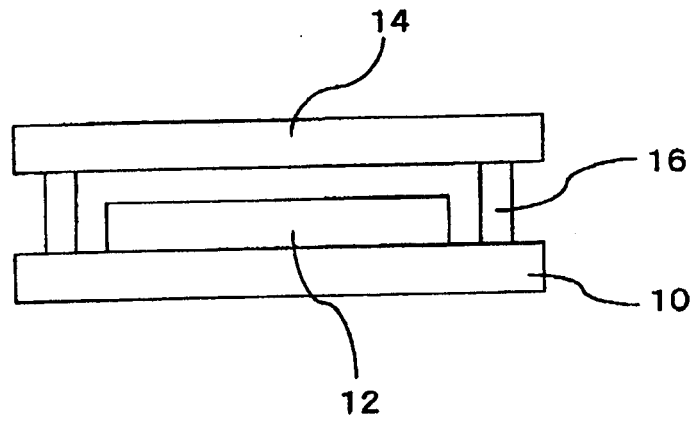


图 1

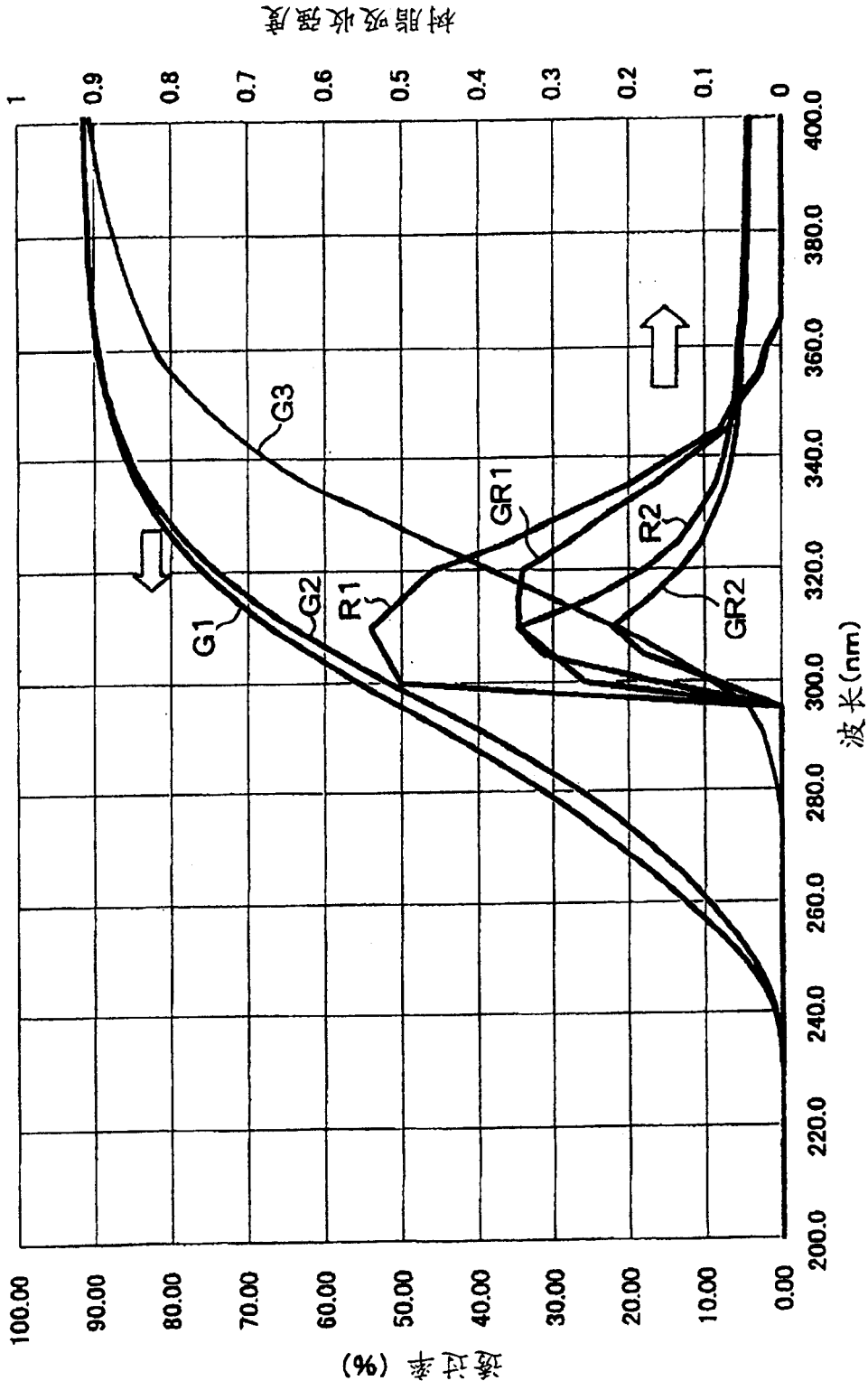


图 2

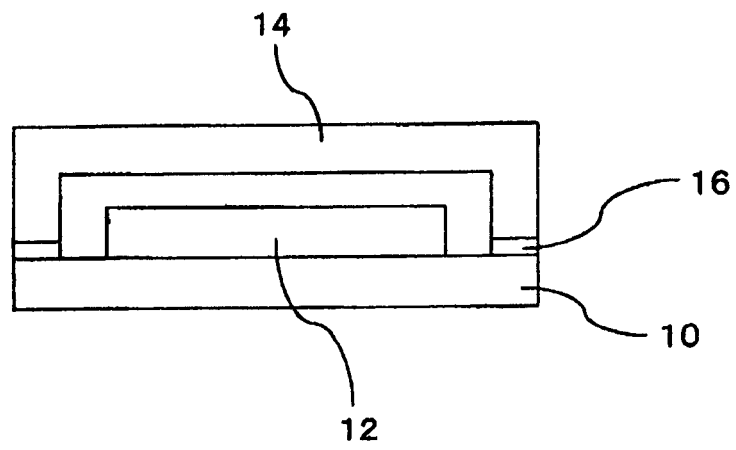


图 3

专利名称(译)	有机电场发光型显示器的密封结构		
公开(公告)号	<a href="#">CN1230038C</a>	公开(公告)日	2005-11-30
申请号	CN02108703.2	申请日	2002-03-29
[标]申请(专利权)人(译)	三洋电机株式会社		
申请(专利权)人(译)	三洋电机株式会社		
当前申请(专利权)人(译)	三洋电机株式会社		
[标]发明人	松冈英树		
发明人	松冈英树		
IPC分类号	H05B33/04 H01L51/50 H01L51/52		
CPC分类号	H01L51/5237 H01L51/5246 H01L51/524		
代理人(译)	张天安 杨松龄		
优先权	2001101133 2001-03-30 JP		
其他公开文献	CN1384695A		
外部链接	<a href="#">Espacenet</a> <a href="#">SIPO</a>		

摘要(译)

提供一种可以充分进行密封构件在基片上的粘结，在制造中不会使有机电场发光元件退化的有机电场发光型显示器的密封结构。在基片(10)上形成有机电场发光元件(12)，该有机电场发光元件(12)通过将由平板状玻璃构成的密封构件(14)用由紫外线固化性树脂构成的粘结剂(16)粘结在基片(10)上而被密封。在该密封结构的内部封装有干燥氮。

