

[19] 中华人民共和国国家知识产权局

[51] Int. Cl⁷

H05B 33/12

H05B 33/14

H05B 33/26



[12] 发明专利说明书

专利号 ZL 01800848.8

[45] 授权公告日 2005 年 9 月 7 日

[11] 授权公告号 CN 1218611C

[22] 申请日 2001.4.6 [21] 申请号 01800848.8

[30] 优先权

[32] 2000. 4. 6 [33] JP [31] 104973/2000

[86] 国际申请 PCT/JP2001/003022 2001.4.6

[87] 国际公布 WO2001/078463 日 2001.10.18

[85] 进入国家阶段日期 2001.12.6

[71] 专利权人 精工爱普生株式会社

地址 日本东京都

[72] 发明人 内田昌宏 横山修

审查员 王娇丽

[74] 专利代理机构 中国专利代理(香港)有限公司

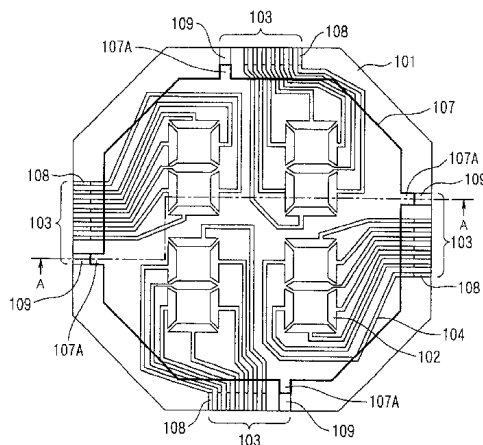
代理人 杨凯 叶恺东

权利要求书 1 页 说明书 7 页 附图 3 页

[54] 发明名称 有机 EL 显示装置

[57] 摘要

本发明的课题是，提供一种即使在显示区域的面积比较大的情况下，显示区域表面内的发光强度的均匀性也优越的有机 EL 显示装置。在基板(101)上的不同位置设置多个与配置在显示区域的全部表面上的阴极层(107)连接的阴极端子(109)。



I S S N 1 0 0 8 - 4 2 7 4

1. 一种有机 EL 显示装置, 在该有机 EL 显示装置中,
在基板上形成在电极层之间有有机发光层的层叠体,
为上述层叠体一个电极层的第一电极层, 具有用对应于多个发光
5 部的图形形成的多个第一电极,
为上述层叠体的另一个电极层的第二电极层, 以覆盖形成显示区
域的上述第一电极的部分而配置,
在上述基板上的显示区域以外形成连接在上述第一电极层上的第
一端子及连接在上述第二电极层上的第二端子,
10 该有机 EL 显示装置的特征在于:
上述第一电极层为具有透光性的阳极层,
上述第二电极层为具有透光性的阴极层,
由多个第二电极构成上述第二电极层,
在基板上形成多个上述第二端子, 上述多个第二电极分别与不同
15 的上述第二端子连接,
上述多个第二端子中的各个在上述显示区域外向上述显示区域
的外周方向以突起状设置。
2. 根据权利要求 1 所述的有机 EL 显示装置, 其特征在于: 上述
第二电极层由以功函数小的材料构成的第一阴极层和以功函数比上述
20 第一阴极层大的材料构成的第二阴极层构成。
3. 根据权利要求 2 所述的有机 EL 显示装置, 其特征在于: 上述
第一阴极层由钙或镁构成, 上述第二阴极层由铝、银、金构成。
4. 根据权利要求 2 所述的有机 EL 显示装置, 其特征在于: 上述
第一阴极层和上述第二阴极层的总计厚度为 140\AA 以下。

有机 EL 显示装置

技术领域

5 本发明涉及备有有机 EL (电致发光) 元件作为显示元件的有机 EL 显示装置。

背景技术

有机 EL 元件是一种自发发光元件,它具有在阴极和阳极之间配置了至少一层发光性有机层的结构,能用 3V 左右的直流电压驱动,同时具有能制作发多色光的元件的特长。另外,有机 EL 元件与液晶显示元件相比,响应速度快、视角大等具有许多作为显示元件的优点,所以正在研究显示装置在包括像素和光源等的多种多样的用途中的实用化问题。

15 备有这样的有机 EL 元件作为显示元件的有机 EL 面板例如如下那样形成。

首先,在透明的玻璃基板上形成阳极用的透明的导电性薄膜。其次,通过对该薄膜进行光刻和刻蚀,同时对有机 EL 元件的阳极(由对应于多个发光部的图形形成)、阳极用的端子、阴极用的端子、以及阳极-端子之间的布线进行构图。

20 其次,将阳极的发光部及端子部分剩下,用绝缘层覆盖除此以外部分的玻璃基板表面。其次,在该玻璃基板表面的显示区域(包括发光部全体而除去端子部分的区域)内形成空穴注入层和发光性有机层。

其次,在该玻璃基板表面的显示区域的全部表面上形成由金属薄膜构成的阴极。用具有与显示区域一致的表面、以及从该表面向显示区域以外突出的一个突出部的图形形成该阴极,以便该突出部与上述阴极用端子接触。

25 这样,在上述现有的有机 EL 面板中,在基板表面上只形成一个在显示区域的全部表面上形成的阴极用的端子。因此,在显示区域的面积比较大的有机 EL 面板中由于阴极的面积也大,所以施加电压时,在阴极表面内靠近端子的位置和远离端子的位置之间产生电位差。即,在阴极内容易产生电压降。其结果,在显示区域的表面内供给有

机 EL 元件的电流量容易变得不均匀。

因此，在现有的比较大型的有机 EL 面板中，显示区域表面内的发光强度的均匀性方面还有改善的余地。

5 本发明就是着眼于这样的现有技术的问题而进行的，其课题在于提供一种即使在显示区域的面积比较大的情况下，显示区域表面内的发光强度的均匀性也优越的有机 EL 显示装置。

发明内容

为了解决上述课题，本发明提供一种有机 EL 显示装置，在该有机 EL 显示装置中，在基板上形成在电极层之间具有有机发光层的层叠体，为上述层叠体一个电极层的第一电极层，具有用对应于多个发光部的图形形成的多个第一电极，为上述层叠体的另一个电极层的第二电极层，配置在显示区域上，在上述基板上的显示区域以外形成连接在上述第一电极层上的第一端子及连接在上述第二电极层上的第二端子，该有机 EL 显示装置的特征在于：使用上述第一电极层形成上述第二端子，上述第二电极层与上述第二端子连接。将它称为本发明的第一有机 EL 显示装置。

20 如果采用本发明的第一有机 EL 显示装置，则由于第二电极层与多个第二端子连接，所以与一个第二端子连接的情况相比，第二电极层内难以产生电压降。因此，在显示区域的表面内供给有机 EL 元件的电流量容易变得均匀。

25 本发明还提供一种有机 EL 显示装置，在该有机 EL 显示装置中，在基板上形成在电极层之间具有有机发光层的层叠体，为上述层叠体一个电极层的第一电极层，具有用对应于多个发光部的图形形成的多个第一电极，配置为上述层叠体的另一个电极层的第二电极层，以覆盖形成上述第一电极的部分，在上述基板上的显示区域以外形成连接在上述第一电极层上的第一端子及连接在上述第二电极层上的第二端子，该有机 EL 显示装置的特征在于：由多个第二电极构成上述第二电极层，在基板上形成多个上述第二端子，上述多个第二电极分别与不同的上述第二端子连接。将它称为本发明的第二有机 EL 显示装置。

30 如果采用本发明的第二有机 EL 显示装置，则由于将第二电极层分割成多个第二电极，所以第二电极层内难以产生电压降。因此，在显示区域的表面内供给有机 EL 元件的电流量容易变得均匀。另外，

由于使多个第二电极分别与不同的第二端子连接，所以用各个第二电极供给的电流存在差异成为可能。

作为本发明的实施形态，可以举出这样一种有机 EL 显示装置：基板具有透光性，第一电极层是在基板一侧形成的具有透光性的阳极层，第二电极层是阴极层。

作为本发明的实施形态，可以举出这样一种有机 EL 显示装置，即一种呈矩阵状地形成第一电极和有机发光层，作为公用电极形成了第二电极层的有源矩阵方式的有机 EL 显示装置，第二电极层具有透光性。

附图说明

图 1 是表示相当于本发明的第一实施形态的有机 EL 显示面板的结构的平面图，图 2 是图 1 中的 A-A 线剖面图。

图 3 是表示相当于本发明的第二实施形态的有机 EL 显示面板的结构的平面图，图 4 是图 3 中的 B-B 线剖面图。

图 5 是表示相当于本发明的第三实施形态的有机 EL 显示面板的结构的平面图。

具体实施方式

以下，说明本发明的实施形态。

图 1 是表示相当于本发明的第一实施形态的有机 EL 显示面板的结构的平面图，图 2 是图 1 中的 A-A 线剖面图。

该显示面板由透明基板 101；备有从基板一侧依次配置的由阳极（第一电极）102 和阳极布线 104 构成的透明阳极层（第一电极层）、绝缘层 105、以及空穴输运层等的有机发光层 106；以及阴极层 107 构成。在图 1 中省略了有机发光层 106 和绝缘层 105，在图 2 中省略了阳极布线 104。

如图 1 所示，该显示面板是显示 4 个数字的显示体，构成各数字的 7 个元件（发光部）由有机 EL 元件构成。因此，在基板 101 的正上方用对应于各发光部的图形形成阳极 102。另外，专用的布线 104 连接在各阳极 102 上。

在基板 101 的正上方与这些阳极 102 及布线 104 一起形成阳极布线 104 用的 28 个端子 108 和阴极用的 4 个端子 109。集中在每一个数字上，在八角形的显示区域外的周边位置作为端子部 103 形成这些端

子。在端子部 103 中，排列配置着 7 个阳极端子 108 和 1 个阴极端子 109。

在基板 101 上形成了透明的导电性薄膜后，通过对该薄膜进行光刻及刻蚀，同时形成阳极 102、布线 104、阳极端子 108、以及阴极端子 109。

在基板 101 的正上方除去阳极 102、布线 104、阳极端子 108、以及阴极端子 109 以外的部分形成绝缘层 105。利用该绝缘层 105 防止发光部以外的部分发光、以及防止布线之间或端子之间的漏电。在显示区域的全部表面上形成有机发光层 106。

10 阴极层 107 由与显示区域相同的八角形的表面、以及从该八角形的周边向显示区域以外突出的 4 个突出部 107A 构成，形成这些突出部 107A，以便分别与不同的阴极端子 109 接触。

15 在该实施形态中，作为基板 101，使用厚度为 0.7mm 的钠玻璃制的基板。作为构成阳极 102 的材料，使用 ITO (Indium Tin Oxide; 掺有氧化锡的氧化铟)，ITO 薄膜的厚度为 150nm。形成了 SiO₂ 层作为绝缘层。

20 作为有机发光层 106 从基板 101 一侧开始，由厚度为 50nm 的 N, N'-二苯基-N, N'-二萘基-1, 1'-联苯-4, 4'-二胺构成的空穴注入层、以及由三(8-羟基喹啉)铝络合物构成的电子输运性发光层构成。另外，按照厚度 50nm 分别形成空穴注入层及电子输运性发光层，有机发光层 15 的厚度为 100nm。阴极层 107 是镁: 银=10: 1 组成的合金薄膜，其厚度为 200nm。

25 使用该显示面板时，连接各端子部 103 和对应于驱动电路的端子部，阳极端子 108 及阴极端子 109 连接在对应于驱动电路的各端子上。然后，通过驱动电路的工作，将电压加在 4 个阴极端子 109 和各个数字的 7 个元件中要使之发光的部分的阳极端子 108 之间，在通电部分的有机发光层 106 上发光，能显示“0”~“8”中的任意数字。

30 在该实施形态的显示面板上，由于阴极层 107 与基板周边部的 4 个部位等间距设置的 4 个阴极端子 109 连接，所以与只连接一个阴极端子的情况相比，难以在阴极层 107 内产生电压降。其结果，即使在显示区域的面积较大的情况下(例如 4 英寸以上)，显示区域表面内的发光强度的均匀性也增高。

另外，使阴极层呈透光性，使阴极侧也能发光的结构中，由于需要用厚度为 200 埃左右的薄膜形成阴极层，所以在阴极层上容易产生电压降。因此，在该实施形态的显示面板上，即使在该结构的情况下，也能获得提高显示区域表面内的发光强度的均匀性的效果。

5 图 3 是表示相当于本发明的第二实施形态的有机 EL 显示面板的结构平面图，图 4 是图 3 中的 B-B 线剖面图。

该实施形态的显示面板的阴极层 177 由第一实施形态的八角形的阴极层 107 被等分的形状的 4 个阴极（第二电极）171 构成。除此以外与第一实施形态完全相同。

10 第一实施形态的阴极层 107 的 4 个突出部 107A 逐个分配在该阴极层 177 的各阴极 171 上。4 个阴极 171 分别形成覆盖着构成一个数字的全部阳极 102。4 个阴极 171 的各突出部 107A 与配置在对应的数字用的端子部 103 上的阴极端子 109 连接。

15 在该实施形态的显示面板中，由于阴极层 177 被分割成多个阴极 171，所以比起用一个阴极层覆盖显示区域全部表面的情况，难以产生阴极层上的电压降。其结果，即使在显示区域的面积较大的情况下（例如 4 英寸以上）、或为了使阴极层呈透光性而用例如厚度为 200 埃左右的薄膜形成阴极层的情况下，显示区域表面内的发光强度的均匀性也增高。

20 另外，由于 4 个阴极 171 分别与不同的阴极端子 109 连接，所以能使由各阴极 171 供给的电流量不同。其结果，能将显示区域分成多个区域，在各区域中有意地将发光强度（亮度）设定得不同而进行显示。

25 图 5 是表示相当于本发明的第三实施形态的有机 EL 显示面板的结构平面图。

该显示面板是有源矩阵型的有机 EL 显示体装置用的面板。该面板的透明基板 101 的表面呈矩形，该矩形除了一条短边的部分和全部周边部分以外的部分均成为显示区域 50。

30 在该显示面板中，在基板 101 上的显示区域 50 内，有透光性的阳极（第一电极）和有机发光层呈对应于多个像素（发光部）的矩阵状。在该有机发光层上的显示区域 50 的全部表面上形成透光性的阴极层 178。该阴极层 178 在图 5 中被等分成上下左右各个区域的 4 个

阴极 178a ~ 178d。在上侧的两个阴极 178a、178b 的上端部、以及下侧的两个阴极的 178c、178d 的上端部上分别形成细长的光反射性的辅助电极 179。

5 在端子部 103 上形成多个阳极端子 108 和两个阴极端子 109。来自呈矩阵状的多个阳极的布线 104A 的端部连接在各阳极端子 108 上。另外，与不同的两个阴极连接的各辅助电极 179 连接在两个阴极端子 109 上。

10 作为透光性的阴极层 178，可以举出例如①共同蒸镀镁 (Mg) 和银 (Ag) 获得的薄膜、②共同蒸镀锂 (Li) 和铝 (Al) 获得的薄膜、③由功函数小的材料构成的第一阴极层 (发光层一侧) 和功函数比该层大的第二阴极层构成的两层结构的薄膜 (总计厚度为例如 140 埃以下)。作为第一阴极层的材料能使用例如钙 (Ca) 或镁 (Mg)，作为第二阴极层的材料能使用例如铝 (Al)、银 (Ag)、金 (Au)。

15 作为具有透光性的阳极，能使用与第一实施形态相同的 ITO 或 IZO (Indium Zine Oxide; 掺有氧化锌的氧化铟) 等。在使用光反射性的阳极的情况下，最好使用 Pt、Ir、Ni、Cd 等功函数大的金属或这些金属的氧化物。

20 在该实施形态的显示面板中，由于阴极层 178 被分割成多个阴极 178a ~ 178d，所以比起用一个阴极层覆盖显示区域全部表面的情况，难以产生阴极层上的电压降。其结果，显示区域 50 表面内的发光强度的均匀性增高。

25 另外，像素电极的形成密度越高 (在恒定面积的显示区域形成的像素电极的个数越多)，像素电极的布线等在显示区域占用的面积就越大，像素电极在显示区域内的面积率变小。其结果，在显示区域的面积较大，例如在 4 英寸以上、有光反射性阴极作为公用阴极的有机 EL 显示面板中，作为像素电极的阳极的形成密度越高，画面的亮度就越低。

30 因此，在显示区域的面积较大，例如在 4 英寸以上、作为像素电极的阳极的形成密度高的有机 EL 显示面板中，最好使用透光性的阴极 (公用电极)，也使从阴极一侧发光。可是，透光性的阴极与光反射性的阴极相比，由于需要用厚度薄的薄膜形成，所以容易产生电压降。

因此，在像素电极（第一电极）的形成密度高的有机 EL 显示面板中，作为公用电极（第二电极层）形成透光性的被显示区域分割的多个电极（第二电极），在基板上形成多个第二端子，将多个第二电极与不同的第二端子连接特别有效。

5 工业上利用的可能性

如上所述，如果采用本发明的有机 EL 显示装置，则由于难以产生第二电极层内的电压降，所以即使在显示区域的面积比较大的情况下，显示区域内的发光强度的均匀性也增高。

其结果，由于不需要供给假定了第二电极层内的电压降的量高的电压，所以用比以往低的功耗，就能驱动有机 EL 显示装置。

特别是如果采用本发明的第二种有机 EL 显示装置，则由于由各第二电极供给的电流量有差异，所以能将显示区域分成多个区域，在各区域中有意地将发光强度设定得不同而进行显示。

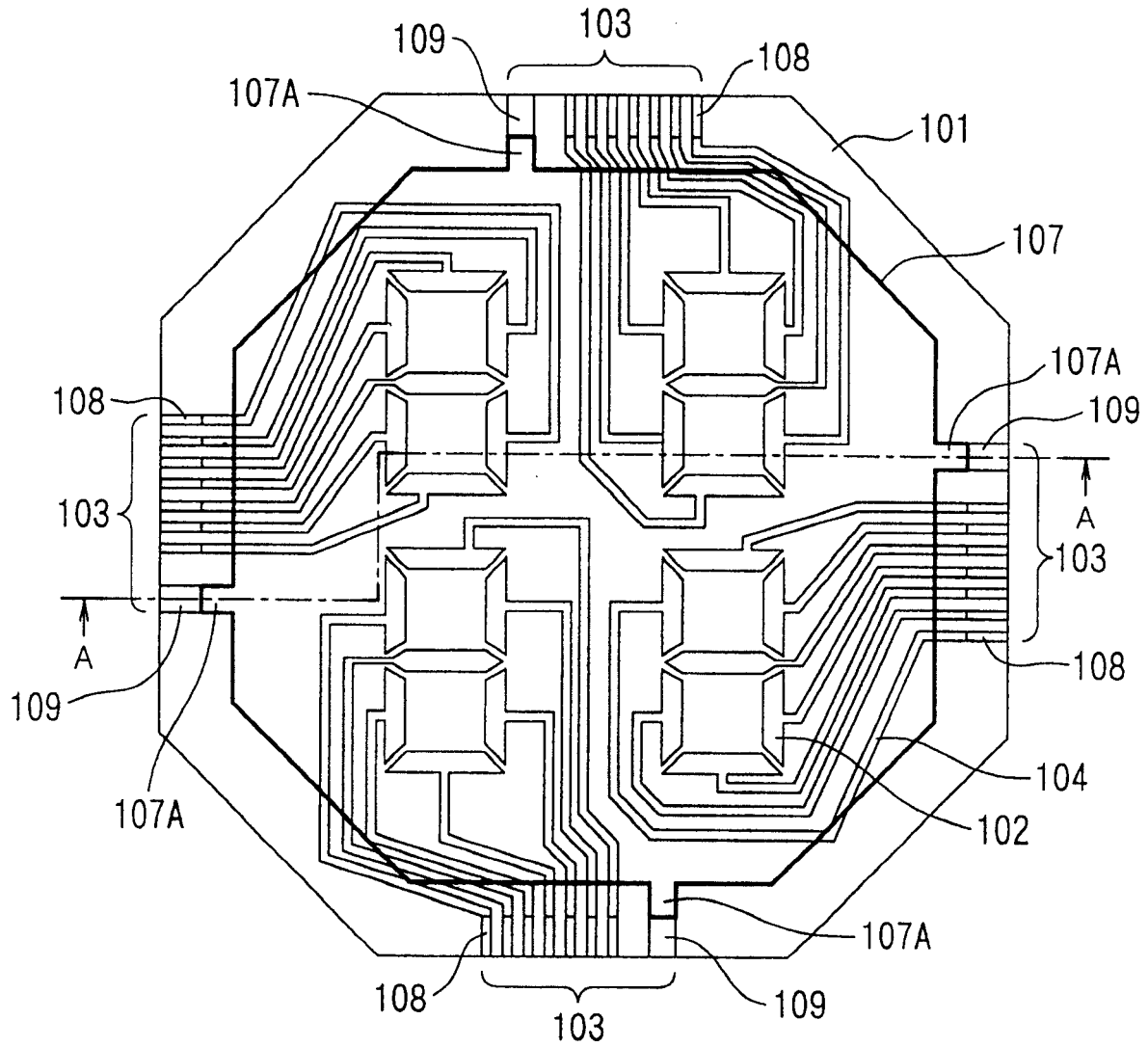


图 1

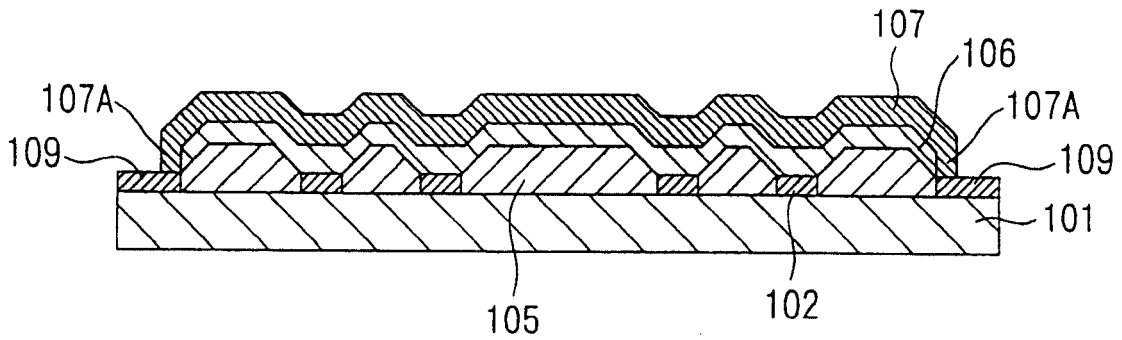


图 2

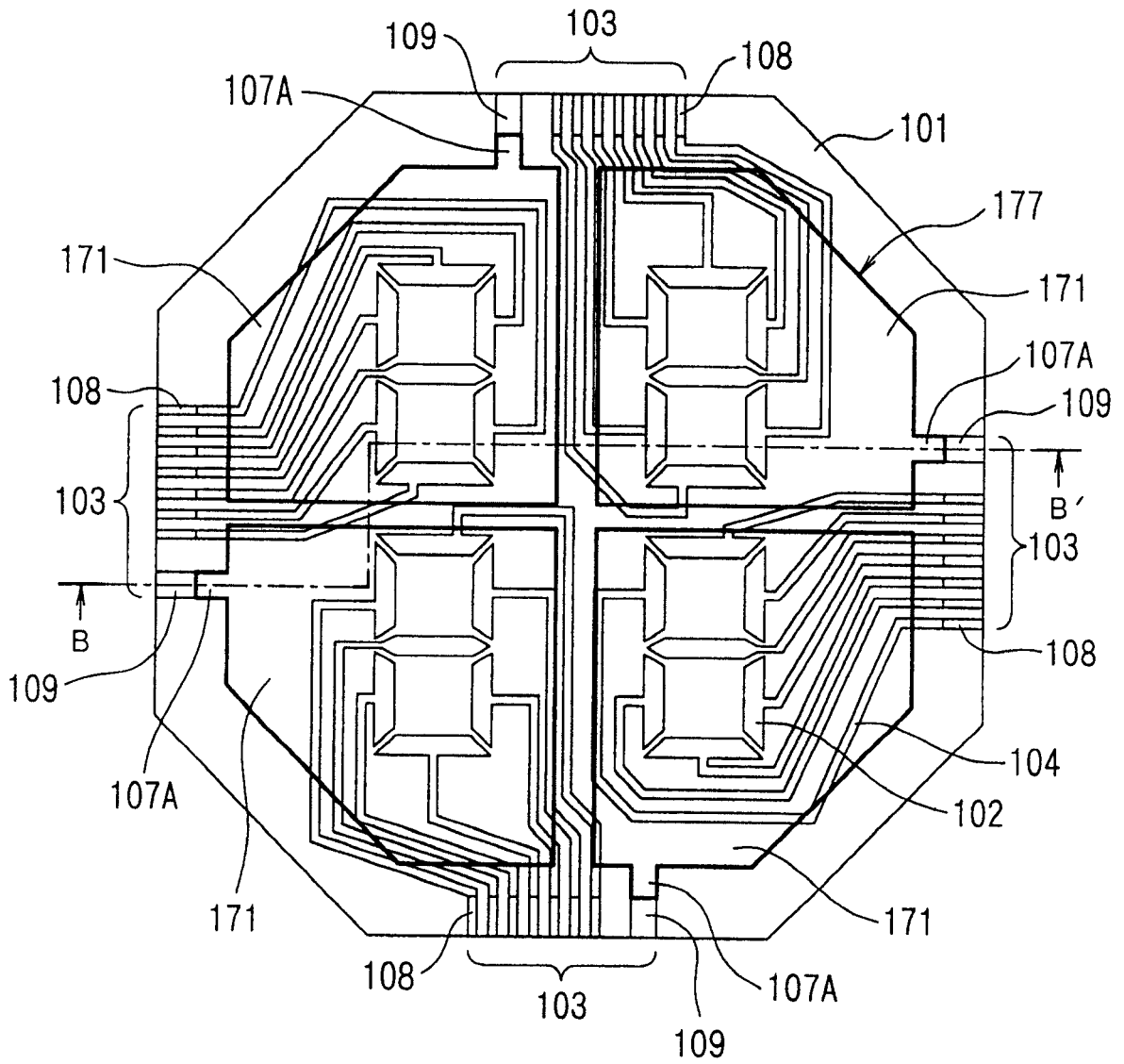


图 3

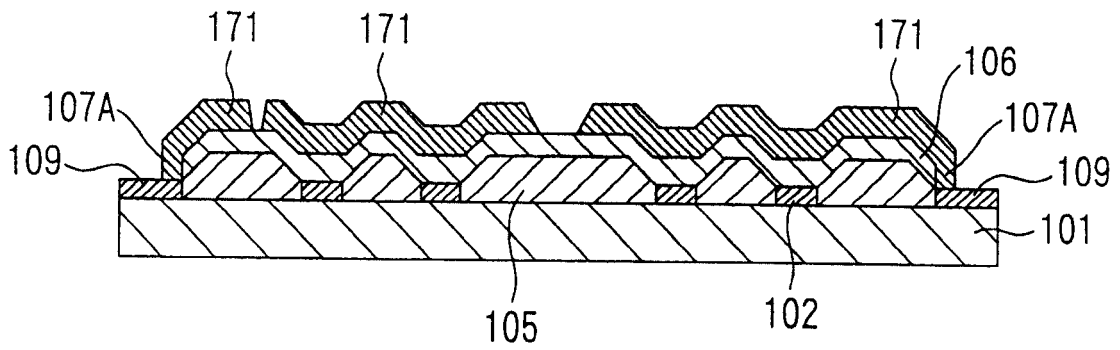


图 4

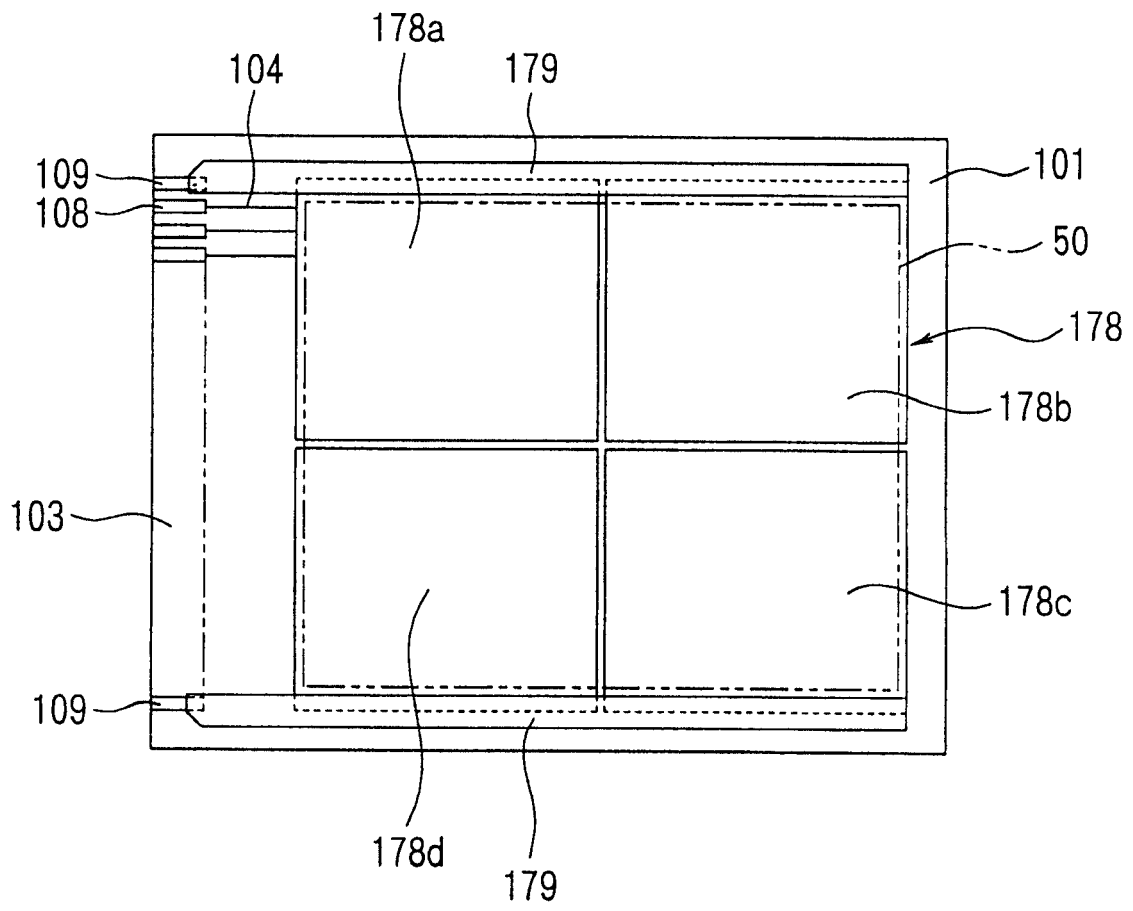


图 5

专利名称(译)	有机EL显示装置		
公开(公告)号	CN1218611C	公开(公告)日	2005-09-07
申请号	CN01800848.8	申请日	2001-04-06
[标]申请(专利权)人(译)	精工爱普生株式会社		
申请(专利权)人(译)	精工爱普生株式会社		
当前申请(专利权)人(译)	精工爱普生株式会社		
[标]发明人	内田昌宏 横山修		
发明人	内田昌宏 横山修		
IPC分类号	H01L27/32 H01L51/50 H01L51/52 H05B33/12 H05B33/14 H05B33/26		
CPC分类号	H01L51/5203 H01L51/5036 H01L27/3237		
代理人(译)	杨凯		
优先权	2000104973 2000-04-06 JP		
其他公开文献	CN1366790A		
外部链接	Espacenet SIPO		

摘要(译)

本发明的课题是，提供一种即使在显示区域的面积比较大的情况下，显示区域表面内的发光强度的均匀性也优越的有机EL显示装置。在基板(101)上的不同位置设置多个与配置在显示区域的全部表面上的阴极层(107)连接的阴极端子(109)。

