



(12) 发明专利申请

(10) 申请公布号 CN 102484207 A

(43) 申请公布日 2012. 05. 30

(21) 申请号 201080029373. 1

(51) Int. Cl.

(22) 申请日 2010. 06. 11

H01L 51/50(2006. 01)

H05B 33/10(2006. 01)

(30) 优先权数据

2009-157442 2009. 07. 02 JP

(85) PCT申请进入国家阶段日

2011. 12. 29

(86) PCT申请的申请数据

PCT/JP2010/003899 2010. 06. 11

(87) PCT申请的公布数据

W02011/001613 JA 2011. 01. 06

(71) 申请人 夏普株式会社

地址 日本大阪府

申请人 株式会社未来科学

(72) 发明人 内田秀树 山本惠美 新田和也

中村泰昌

(74) 专利代理机构 北京尚诚知识产权代理有限

公司 11322

代理人 龙淳

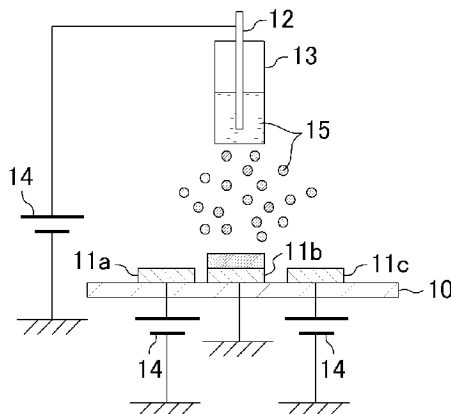
权利要求书 2 页 说明书 14 页 附图 11 页

(54) 发明名称

有机 EL 元件、有机 EL 元件的制造方法和有机 EL 元件显示装置

(57) 摘要

本发明的有机 EL 元件具备：基板 (20)、下层电极 (21)、上层电极 (26) 和有机层 (22)。有机层 (22) 设置于一对电极层 (21、26) 之间。这些电极层 (21、26) 和有机层 (22) 叠层于基板 (20) 上。有机层 (22) 的空穴注入层 (23) 和发光层 (24) 使用电喷射法成膜，具有微颗粒连续结合而形成的膜状结构。



1. 一种有机 EL 元件,其特征在于:
具备:基板;包括下层电极和上层电极的一对电极层;和有机层,
所述有机层设置于所述一对电极层之间,
所述一对电极层和所述有机层叠层于所述基板上,
所述有机层具有一个以上的层,该一个以上的层包括通过施加电压而发光的发光层,
所述有机层所具有的至少一个层,具有微颗粒连续结合而形成的膜状结构。
2. 如权利要求 1 所述的有机 EL 元件,其特征在于:
所述发光层具有所述膜状结构。
3. 如权利要求 1 所述的有机 EL 元件,其特征在于:
所述有机层还包括作为电荷注入层和电荷输送层中的至少任一个发挥功能的第二层,
所述第二层具有所述膜状结构。
4. 如权利要求 1 ~ 3 中任一项所述的有机 EL 元件,其特征在于:
所述膜状结构包含低分子有机材料。
5. 如权利要求 1 ~ 4 中任一项所述的有机 EL 元件,其特征在于:
所述膜状结构使用电喷射法形成。
6. 如权利要求 2 所述的有机 EL 元件,其特征在于:
所述下层电极在所述基板上形成有多个,
在所述多个下层电极上分别形成具有所述膜状结构的所述发光层,
所述多个发光层包括使用电喷射法形成的发光的颜色不同的多个发光层。
7. 如权利要求 3 所述的有机 EL 元件,其特征在于:
所述下层电极在所述基板上形成有多个,
在所述多个下层电极上分别形成有具有所述膜状结构的所述第二层,
所述多个第二层包括使用电喷射法形成的膜厚不同的多个第二层。
8. 如权利要求 3 所述的有机 EL 元件,其特征在于:
所述下层电极在所述基板上形成有多个,
在所述多个下层电极上分别形成有具有所述膜状结构的所述第二层,
所述多个第二层包括使用电喷射法形成的材料不同的多个第二层。
9. 一种有机 EL 元件的制造方法,其特征在于:
其为权利要求 1 ~ 8 中任一项所述的有机 EL 元件的制造方法,该有机 EL 元件的制造方法包括:
下层电极形成工序,在所述基板上形成所述下层电极;和
利用电喷射法的成膜工序,在喷射喷嘴和形成有所述下层电极的基板之间形成电场,
在该状态下,从所述喷射喷嘴向所述基板散布带电的涂布材料的溶液,
在所述成膜工序中,控制所述下层电极的电位。
10. 一种有机 EL 元件的制造方法,其特征在于:
其为权利要求 6 ~ 8 中任一项所述的有机 EL 元件的制造方法,该有机 EL 元件的制造方法包括:
下层电极形成工序,在所述基板上形成所述多个下层电极;和
利用电喷射法的成膜工序,在喷射喷嘴和形成有所述多个下层电极的基板之间形成电

场,在该状态下,从所述喷射喷嘴向所述基板散布带电的涂布材料的溶液,

所述成膜工序包括控制所述下层电极的电位的电位控制工序,

在所述电位控制工序中,对所述多个下层电极中的至少任一个下层电极进行赋予与所述涂布材料的溶液同种的电荷的处理。

11. 一种有机 EL 显示装置,其特征在于:

其是使用权利要求 1 ~ 8 中任一项所述的有机 EL 元件形成的。

有机 EL 元件、有机 EL 元件的制造方法和有机 EL 元件显示装置

技术领域

[0001] 本发明涉及有机 EL (电致发光) 元件等,特别是涉及含有有机 EL 元件的有机层的结构。

背景技术

[0002] 近年来,一直大力进行有机 EL 元件的开发。使用有机 EL 元件的显示器不需要背光源和偏光板,动态范围和视角优异,有利于薄型化和低成本化,因此作为下一代显示器的中坚备受期待。

[0003] 有机 EL 元件中,一般在薄膜状的阳极和阴极之间具备通过施加电压进行自发光的有机 EL 层,在有机 EL 层,叠层有空穴注入层、输送层、发光层、空穴阻挡层、电子输送层等。

[0004] 这些有机 EL 的各层通过真空蒸镀成膜的情况较多(真空蒸镀法),一部分有时也通过利用旋涂法的涂布进行成膜(涂布法)。

[0005] 另外,也提出有使用电喷射的成膜方法(专利文献 1~3)。在电喷射法中,例如,对涂布材料的溶液直接带电,使得溶液的微颗粒彼此排斥,将该溶液从喷嘴散布。而且,在该喷嘴和作为靶的基板之间形成电场,使该电场作用于带电的液滴并使该带电的液滴降落到基板。通过调整电场的强度、溶剂、喷嘴和基板之间的距离等条件,能够控制降落时的涂布材料的状态。

[0006] 但是,在专利文献 1 和专利文献 2 中,并未提及用于适用有机 EL 元件的条件。另一方面,在专利文献 3 中,将涂布材料从喷嘴向基板静电喷雾,通过设置于喷嘴和基板之间的绝缘体的掩模,有选择地在导电性的基板进行成膜。对掩模施加电压,使得被喷雾的涂布材料的微颗粒不附着于掩模,被吸引向基板。

[0007] 但是,为了使有机 EL 显示器以彩色显示,一般使用在一个像素中并列设置包括红色(R)、绿(G)、蓝(B)的 3 个子像素,并控制这些各子像素的发光的方法。为此,需要有选择地对这些各子像素形成发出的各种颜色的发光层(图案化)。

[0008] 作为那样的图案化技术,除了专利文献 3 之外也提出有各种提案(专利文献 4~7)。

[0009] 专利文献 4 中,公开有使用金属掩模通过真空蒸镀图案化的方法。

[0010] 专利文献 5 中,公开有使用喷墨式记录头将有机 EL 元件的空穴注入输送层图案化的方法。

[0011] 专利文献 6 中,公开有当在涂布液室和基板之间设置掩模、向基板喷雾涂布液时,对掩模施加电压而控制涂布液的行进方向,有选择地进行涂布的方法。

[0012] 专利文献 7 中,公开有当在试料舟皿和基板之间设置掩模、使有机 EL 层的形成材料进行蒸镀时,对掩模施加电压而控制其形成材料的行进方向,有选择地蒸镀形成材料的方法。

- [0013] 现有技术文献
- [0014] 专利文献
- [0015] 专利文献 1 :美国专利第 6350609 号说明书
- [0016] 专利文件 2 :美国专利第 6787313 号说明书
- [0017] 专利文件 3 :日本特开 2007-229851 号公报
- [0018] 专利文献 4 :日本特开 2002-075638 号公报
- [0019] 专利文献 5 :日本特开 2000-106278 号公报
- [0020] 专利文件 6 :日本特开 2001-345176 号公报
- [0021] 专利文献 7 :日本特开 2001-345177 号公报

发明内容

[0022] 发明所要解决的问题

[0023] 但是,上述的真空蒸镀法和涂布法,还有,图案化的技术相关的专利文献 3 ~ 专利文献 7 的方法中,分别存在如下的问题。

[0024] (真空蒸镀法的问题)

[0025] 当通过真空蒸镀法叠层形成多个层时,各层的蒸镀速率不同的情况较多。因此,制造工艺的循环时间被蒸发率最慢的层所限制,在实现高生产性上形成瓶颈。

[0026] 另外,在真空蒸镀法中,通常采用蒸发时使用坩埚进行加热的电阻加热法。然而,坩埚的内部的温度分布容易变得不均匀,因此难以维持一定的蒸镀速率而精密地控制蒸镀。

[0027] 另外,为了形成均匀的膜,需要使得蒸镀源和基板之间的距离变大,与基板的尺寸相比,真空蒸镀装置徒然变大。其结果,导致大量的材料蒸镀到基板以外的部分,材料利用效率明显受损,设备成本变高。

[0028] (涂布法的问题)

[0029] 涂布法被广泛应用于显示器工业,例如确立有对 G8 和 G10 尺寸的玻璃基板高精度且均匀地进行成膜的技术。然而,对于有机 EL 元件,需要叠层多个层,只要不对形成的膜进行烧制等不溶化的处理,先前叠层的膜被新叠层的膜中所含有的溶剂溶解,不能形成适当的叠层结构。

[0030] 对于高分子类的材料,能够区别溶液的拨液性重复进行涂布。然而,难以适当地叠层所有的膜,因此,实际情况是使用那样的材料的有机 EL 元件特性差,在寿命和效率方面没有实际应用的眉目。

[0031] 另一方面,对于低分子类的材料,本身难以通过涂布法进行成膜。难以兼顾溶解性和特性的提高,能够利用的材料也受到限制。

[0032] (掩模蒸镀法的问题)

[0033] 在专利文献 4 那样的掩模蒸镀法中,由于也对掩模进行蒸镀,因此只能部分利用材料。例如,当为了彩色化而分别对 3 个子像素 (RGB) 进行蒸镀时,大致三分之二的材料被丢弃,若真空蒸镀法的材料的利用效率为 10% 左右,则掩模蒸镀法中的材料的利用效率不过为百分之几。

[0034] 另外,由于蒸镀源和基板之间的距离较大,因此根据蒸镀源的位置而产生掩模的

阴影,导致成膜不良。另外,若显示器大型化,则与其对应也需要使掩模的面积变大,用于大型显示器的制造时存在限制。

[0035] (喷墨法的问题)

[0036] 由于专利文献 5 那样的喷墨法能够在所期望的位置滴下溶液进行成膜,因此具有能够按需图案化的优点。但是,喷墨法由于发生机械的位置偏离或喷头的堵塞等,因此溶液滴下的位置的精度并不是那么高。另外,还存在溶液向周围飞散而产生 RGB 的混色的担心。

[0037] 一般而言,为了通过喷墨法形成均匀的膜,为了装入滴下的溶液需要形成被称为堤的包围。另外,必须进行表面处理而充分地提高形成膜的部分的亲水性,准备工序容易变得复杂。存在由于进行表面处理而膜的特性降低的担心。另外,由于含有溶解于同种溶剂的材料的膜彼此不能直接叠层,因此能够使用的材料受到限制。因此,喷墨法在当前并不适用于特性最优异的材料和叠层结构。

[0038] (专利文献 3 等的方法的问题)

[0039] 另一方面,专利文献 3 和专利文献 6、7 的方法,通过对掩模施加电压,能够减少涂布材料向掩模的附着量,能够提高材料的利用效率。

[0040] 但是,根据制造的显示器,需要分别制作掩模,存在按需性欠缺的问题。

[0041] 本发明的目的在于提供按需性、材料的利用效率优异的有机 EL 元件。

[0042] 用于解决问题的方法

[0043] 本发明是一种有机 EL 元件,具备:基板;包括下层电极和上层电极的一对电极层;和有机层,上述有机层设置于上述一对电极层之间,上述一对电极层和上述有机层叠层于上述基板上,上述有机层具有一个以上的层,该一个以上的层包括通过施加电压发光的发光层,上述有机层所具有的至少一个层具有微颗粒连续结合而形成的膜状结构。

[0044] 上述发光层可以具有上述膜状结构。

[0045] 另外,上述有机层可以还包括作为电荷注入层和电荷输送层中的至少任一个发挥功能的第二层,上述第二层具有上述膜状结构。

[0046] 上述膜状结构能够包含低分子有机材料。

[0047] 上述膜状结构优选使用电喷射法形成。

[0048] 另外,有机 EL 元件中,可以:上述下层电极在上述基板上形成有多个,在上述多个下层电极上分别形成有具有上述膜状结构的上述发光层,上述多个发光层包括使用电喷射法形成的发光的颜色不同的多个发光层。

[0049] 另外,有机 EL 元件中,可以:上述下层电极在上述基板上形成有多个,在上述多个下层电极上分别形成有具有上述膜状结构的上述第二层,上述多个第二层包括使用电喷射法形成的膜厚不同的多个第二层,也可以材料不同。

[0050] 这样的有机 EL 元件能够使用如下制造方法制造,上述制造方法包括:在上述基板上形成上述下层电极的下层电极形成工序;和利用电喷射法的成膜工序,在喷射喷嘴和形成有上述下层电极的基板之间形成电场,在该状态下,从上述喷射喷嘴向上述基板散布带电的涂布材料的溶液,在上述成膜工序中,控制上述下层电极的电位。

[0051] 另外,当在上述基板上形成有多个上述下层电极时,能够使用如下制造方法制造有机 EL 元件,上述制造方法包括:在上述基板上形成上述多个下层电极的下层电极形成工序;和利用电喷射法的成膜工序,在喷射喷嘴和形成有上述多个下层电极的基板之间形成

电场,在该状态下,从上述喷射喷嘴向上述基板散布带电的涂布材料的溶液;上述成膜工序包括控制上述下层电极的电位的电位控制工序,在上述电位控制工序中,对上述多个下层电极中的至少任一个下层电极进行赋予与上述涂布材料的溶液同种的电荷的处理。

[0052] 这样的有机 EL 元件适用于有机 EL 显示装置。

[0053] 发明效果

[0054] 根据本发明,能够提供生产性优异且能够抑制材料成本的有机 EL 元件等。

附图说明

[0055] 图 1 是使用本发明涉及的电喷射法进行成膜时的概念图。

[0056] 图 2 是微颗粒结合膜的表面的 PL 发光像。(a) 是在不适当的条件下成膜得到的微颗粒结合膜,(b) 是在适当的条件下成膜得到的微颗粒结合膜。

[0057] 图 3 是图 2 的 (b) 中的膜的 AFM 像。

[0058] 图 4 是用于说明微颗粒结合膜的结构截面图。

[0059] 图 5 是使用本发明涉及的电喷射法进行图案化时的概念图。

[0060] 图 6 是将发光色素图案化的膜的 PL 发光像。

[0061] 图 7 是第一实施方式中的有机 EL 显示装置的主要部分的俯视模式图。

[0062] 图 8 是图 7 中的 X-X 线截面图。

[0063] 图 9 是表示有机 EL 元件的叠层结构的截面模式图。

[0064] 图 10 是电喷射装置的概略图。

[0065] 图 11 是各子像素的电位控制的时序图。

[0066] 图 12 是比较元件特性的图。

[0067] 图 13 是比较元件特性的图。

[0068] 图 14 是各子像素的电位控制的时序图的变形例。(a)、(b) 分别表示不同的电位控制的时序图。

[0069] 图 15 是第二实施方式中的发光元件的俯视模式图。

[0070] 图 16 是表示第二实施方式中的发光元件的叠层结构的俯视模式图。

[0071] 图 17 是表示主要的材料的化学式的图。

具体实施方式

[0072] 以下,基于附图对本发明的实施方式详细地进行说明。其中,以下的说明本质上不过是例示,并不限制本发明、其适用物或其用途。

[0073] (微颗粒连续结合而形成的膜状结构)

[0074] 本发明涉及的有机 EL 元件的有机层中,存在具有微颗粒连续结合而形成的膜状结构的层(也称为微颗粒结合膜)。本实施方式的微颗粒结合膜使用电喷射法形成,因此首先对电喷射法进行说明。

[0075] 图 1 表示使用电喷射法的成膜方法的概念图。图中,1 是被成膜对象,2 是溶液侧电极,3 是喷射喷嘴,4 是高压电源,5 是涂布材料的溶液(也称为涂液)。

[0076] 在电喷射法中,在高压电源 4 的阳极和阴极中,其一方与被成膜对象 1 连接,另一方与浸渍于涂液 5 的溶液侧电极 2 连接。而且,对涂液 5 和被成膜对象 1 分别赋予相反的

电荷,在喷射喷嘴 3 和被成膜对象 1 之间形成有电场。在该状态下,通过喷射喷嘴 3 散布带电的涂液 5。散布的液滴受电场引导,降落到被成膜对象 1 而进行成膜。

[0077] 此时,散布的液滴通过自身的静电力而微细化,与通常的喷射的喷雾和喷墨方式的喷射相比,变得格外小,因此能够形成无缺损的致密的膜。

[0078] 例如,图 2 表示假定有机 EL 元件的发光层,通过电喷射法在被成膜对象进行了发光色素的成膜时的 PL(光致发光)发光像。该图的(a)是在降落时的液滴呈比较大的粒状的不适当的条件下成膜得到的膜,该图的(b)是在适当的条件下成膜得到的膜。此外,PL发光是通过照射激发光源,发光色素激发发光的现象。

[0079] 如该图(a)所示,当降落时的液滴变大,在各处产生不发光的部位(黑点)。另外,在这样的膜中,容易引起电极之间的漏电,电荷的流动也变得不稳定。

[0080] 另一方面,如该图(b)所示,若在适当的条件下成膜,则能够得到均匀的发光。这表示液滴的非常微细的微颗粒连续连接而无间隙地成膜。

[0081] 例如,图 3 表示图 2 的(b)中的膜的 AFM(原子间力显微镜)像。当察看这些像时,虽然较小,但在膜的表面观察到液滴颗粒的微细的凹凸。这样,通过电喷射法适当形成的膜,即使在微米或纳米级别观察,也呈微细的液滴颗粒均匀地堆积而无间隙连续的膜结构,其表面形成有液滴颗粒的微细的凹凸形状。即,通过电喷射法形成的膜兼有膜和颗粒的性质。

[0082] 可以认为这样的膜如图 4 所示构成。即,可以认为,当液滴降落到被成膜对象时,还残留有溶剂,同时相邻降落的液滴彼此通过其表层部分连接并急速干燥,结果以残留有粒状的形状的状态形成连续的膜。此外,在该图中,7 表示该膜,8 表示膜 7 的颗粒状的部分(颗粒核),9 表示这些颗粒核一体结合的膜 7 的结合部。

[0083] 在本发明中,将这样的结构定义为“微颗粒连续结合而形成的膜状结构”。

[0084] (微颗粒结合膜向有机 EL 元件的利用)

[0085] 微颗粒结合膜的颗粒核是非常小的纳米级别。颗粒核的密度相对较大,期待电特性和发光特性变高。对于微颗粒结合膜,在膜表面的整体形成纳米级别的微细的凹凸,因此,其表面积实质上变大,干燥速度变快。即,无需进行特别的干燥处理,能够使制造工序简单化。

[0086] 另外,在喷墨法中,为了膜的均匀化多使用高沸点的溶剂,但在该情况下,为了使溶剂干燥,需要真空加热处理等,制造工序容易变得复杂。

[0087] 另外,对于微颗粒结合膜,能够容易地进行膜的叠层化。如上所述,难以通过一般的涂布法形成叠层结构。但是,采用电喷射法,散布的液滴在降落中几乎同时干燥,因此能够不溶解下层的膜地进行叠层。

[0088] 另外,相互接触的膜与膜的界面的表面积变大,因此能够提高注入效果。

[0089] 在构成膜的有机材料中能够不使用高分子化合物而使用低分子化合物这点上,是有利的。低分子系的有机材料(低分子有机材料)通常通过真空蒸镀法成膜。在真空蒸镀法中,通过使低分子有机材料升华而微细化为分子或团簇级别,进行蒸镀成膜。对此,电喷射法也能够将含有低分子有机材料的涂液微细化成为几乎团簇级别的液滴,散布成膜,因此能够形成与真空蒸镀同等品质的膜。

[0090] 因此,采用电喷射法,能够进行叠层化,也能够制作与当前通过真空蒸镀法制作的

有机 EL 元件相同材料、相同结构的有机 EL 元件。

[0091] 此外,各个颗粒核的大小,优选粒径为 100nm 以下。当粒径超过 100nm 时,存在产生黑点的担心。此外,这里所说的粒径例如能够使用从膜的 AFM 像测量的粒径,粒径为 100nm 以下是指统计上不包括粒径超过 100nm 的颗粒核 ($\alpha = 0.05$)。

[0092] 使用电喷射法形成的有机层可以是发光层,也可以是电荷注入层或电荷输送层。

[0093] 电喷射法在形成有电场的状态下进行。因此,由于形成的膜受到电场的作用,形成电稳定的结构,得到可靠性高的有机 EL 元件。例如若使用存在电偶极矩或电极化的有机材料,则形成的膜具有电序性。

[0094] 因此,如果是电荷输送层则能够期待电特性的改善效果等,如果是发光层则能够期待发光效率的提高等。

[0095] (向图案化的应用)

[0096] 电喷射法能够在图案化中合适地利用。例如,图 5 表示使用电喷射法进行图案化时的概念图。此外,图中,10 是基板,11a ~ 11c 是分别形成于基板上的下层电极。12 是溶液侧电极,13 是喷射喷嘴,14 是高压电源,15 是涂液。在本例中,溶液侧电极 12 和下层电极 11a、11c 分别与高压电源 14 的正极电连接,下层电极 11b 与接地的负极连接。

[0097] 在电喷射法中,由于在形成有下层电极 11a ~ 11c 的基板 10 和喷射喷嘴 13 之间形成有电场,因此,在该状态下,当从喷射喷嘴 13 向基板 10 侧散布带电的涂液 15 时,带电的液滴受到电场的作用,被导向电力线而发生变位。因此,如果控制下层电极 11a ~ 11c 的电位,则能够仅在任意的下层电极成膜。

[0098] 例如,在该图中,由于下层电极 11a、11c 被赋予与液滴同种的正电荷,液滴产生电排斥而不降落到下层电极 11a、11c。另一方面,下层电极 11b 被赋予负电荷,液滴有选择地降落到下层电极 11b。

[0099] 这样,通过分别控制电极的电位,能够从多个电极选择必需的电极进行成膜。

[0100] 图 6 中例示这样操作而将发光色素图案化的膜的 PL 发光像。图中,18 是没有进行成膜的区域,19 是成膜后的发光区域。在发光区域 19 的下侧存在下层电极 11b,在没有进行成膜的区域 18 存在下层电极 11a 或 11c。这样,能够可靠地图案化。

[0101] 为了将有机 EL 元件在能够进行彩色显示的显示器(有机 EL 显示装置)中利用,需要将构成一个像素的有机 EL 元件分割为多个子像素,现实中分割为 3 个以上的子像素,在各个子像素使用 R(红)、G(绿)、B(蓝)等的发光的颜色不同的发光材料将发光层图案化。

[0102] 因此,当在各子像素形成发光层时,通过如上所述地控制各下层电极的电位,能够在任意的下层电极上形成任意的发光层。这样,不需要准备专用的掩模,能够根据下层电极的表面形状自由地进行成膜,因此制造工序被简单化,按需性也良好。

[0103] (颜色再现性的提高)

[0104] 由于用于有机 EL 元件的发光材料是有机物,自身具有宽的发射光谱,颜色纯度不是很高。在显示器中,例如要求 NTSC 比为 100% 以上的颜色再现性的较多,在主要的发光材料的发光光谱中,NTSC 比为 70% 左右的颜色再现性存在界限。

[0105] 但是,构成有机层的各层的膜厚为 10 ~ 60nm 左右。在各种颜色的有机层中的最适膜厚不同,但作为有机层整体的膜厚一般为 100 ~ 150nm 左右。该程度的膜厚刚好容易

受到与可视光的干涉作用,因此该有机层的颜色再现性由于膜厚的稍微的变化而大幅地变化。换言之,能够通过调整有机层的厚度来提高颜色纯度。

[0106] 即,采用电喷射法,能够对每个各种颜色的有机层进行图案化,因此,能够对每个有机层简单地改变膜厚。例如,能够依次对每个各色有机层控制电位来形成所期望的膜厚,在一系列的成膜过程中,通过控制电极的电位而调整成膜时间,能够同时地形成膜厚的不同的各有机层。

[0107] 因此,通过控制构成有机层的发光层以外的层、例如电荷注入层和电荷输送层等的材料的膜厚,能够提高各种颜色的颜色纯度,提高显示器的颜色再现性。

[0108] (高效率化、长寿命化的实现)

[0109] 发光的颜色的不同的发光材料通常带隙和分子结构不同,因此与其对应的电荷输送层等的最适材料也往往不同。但是,现有的方法中,难以对每种发光材料改变材料而将电荷输送层图案化,一般是整面用相同的材料形成电荷输送层。

[0110] 对此,采用电喷射法,能够高周期且低成本地进行图案化,因此,能够使用各发光层的发光材料中的最适材料形成电荷输送层。能够使每个子像素有效地发挥其功能,能够实现有机 EL 元件和显示器的高效率化、长寿命化。

[0111] <第一实施方式>

[0112] 接着,参照具体的实施方式详细地进行说明。

[0113] (有机 EL 元件的结构)

[0114] 图 7~图 9 表示构成本实施方式的彩色显示器(有机 EL 显示装置)的显示部的有机 EL 元件。图 7 是从其上观看有机 EL 元件的基本结构的图。图 8 是图 7 中 X-X 线截面图。图 9 是有机 EL 元件的叠层结构。在这些图中,20 是玻璃基板,21(21a~21c)是下层电极(阳极),22 是有机层,23a 空穴注入层,23b 是空穴输送层,24(24a~24c)是发光层,25 是电子输送层,26 是上层电极(阴极),27 是间隔件。图 7 表示 2 个像素部分,1 个像素被分割为 B 子像素 28a、G 子像素 28b、R 子像素 28c 的 3 个子像素 28。

[0115] 在玻璃基板 20 上,多个带状的阳极 21、21、...形成为条纹状。各个阳极 21 隔着规定的间距并列。这些阳极 21 是由具有透明性的 AL/ITO 形成。详细而言,各个阳极 21 分别以 120 μm 的宽度形成,间隙的宽度为 20 μm。阳极 21 通过溅射法、光刻工艺的图案化形成(下层电极形成工序)。

[0116] 以与阳极 21 正交的方式形成有多个线状的间隔件 27、27、...。这些间隔件 27 隔开规定间隔而并列。详细而言,各间隔件 27 的最大宽度为 15 μm,间隔的宽度为 340 μm。各间隔件 27 使用感光性的聚酰亚胺树脂通过光刻工艺图案化,在形成有阳极 21 的玻璃基板 20 上立设为壁状。间隔件 27 的宽度从基端侧(基板 20 侧)朝向前端侧逐渐变大(倒锥形状)。此外,间隔件 27 的材料并不限制于聚酰亚胺树脂,能够根据需要适当选择。例如,也可以是无机物。

[0117] 在阳极 21 上形成有空穴注入层 23a 和空穴输送层 23b(第二层)。空穴输送层 23b 中,能够使用有机 EL 元件或有机光导体的一般的材料。作为其具体例,例如,能够列举无机 p 型半导体材料、卟啉化合物、N,N'-双-(3-甲基苯基)-N,N'-双-(苯基)-联苯胺(TPD)、N,N'-双(萘-1-基)-N,N'-二苯基-联苯胺(NPD)等的芳香族叔胺化合物、脞化合物、喹吡啉酮化合物、苯乙烯胺化合物等。详细内容在后文叙述,空穴注入层 23a 的膜

厚在每个各子像素 28 中不同,通过图案化而形成。

[0118] 在各空穴输送层 23b 等上,分别图案化有通过施加电压而发出不同颜色的光的发光层 24。具体而言,在第一阳极 21a 上形成发蓝色 (B) 的光的发光层 24a,在第二阳极 21b 上形成发绿色 (G) 的光的发光层 24b,在第 3 阳极 21c 上形成发红色 (R) 的光的发光层 24c。各发光层 24 的膜厚任一个均为 30nm。

[0119] 在各发光层 24 上,形成有 20nm 的膜厚的电子输送层 25。而且,在电子输送层 25 上形成有阴极 26。阴极 26 的结构为 LiF(1nm)/MgAg(5nm)/Al(3nm)。此外,本实施方式的阴极 26、空穴输送层 23b、电子输送层 25 以覆盖像素的整面的方式由真空蒸镀法成膜。

[0120] 在整面成膜的阴极 26 等被倒椎体形状的间隔件 27 分割。详细而言,形成有 330 μm 的宽度的条纹状的阴极 26 等。这样,由相互正交的阳极 21 和阴极 26 形成 120 μm×330 μm 的各子像素 28。而且,由相邻的 RGB 的 3 个子像素 28a ~ 28c 构成 1 个像素。

[0121] 此外,该彩色显示器中,在阳极 21 中使用反射性的电极,在阴极 26 使用半透光性的电极,成为从玻璃基板 20 的相反侧取出发出的光的顶端发射结构。通过在半透光性的电极和反射性的电极之间发生光的干涉作用,能够得到由发光波长的急剧提高引起的色度改善效果(微腔效应)。

[0122] (空穴注入层的图案化)

[0123] 本实施方式的空穴注入层 23a,使用电喷射法形成(成膜工序)。首先,在四氢呋喃(THF)和二甲苯的混合溶剂中溶解用于构成空穴注入层的材料(也称为空穴注入层材料),制成涂液。此外,空穴注入层材料中使用低分子系的材料。此外,这里所说的低分子的材料是指具有荧光性的分子与 1 ~ 8 个的单元分子连接的金属络合物荧光物质或磷光化合物、荧光化合物等的低聚物。

[0124] 具体而言,作为金属络合物荧光物质例如能够列举三(8-羟基喹啉)铝(III)(Alq)、4,4'-双(N-(9,9-二(6)芴甲基-2-基)-N-苯氨基)联苯(DFLDPBi)、双(2-甲基-8-羟基喹啉)(4-苯基苯酚)铝(III)(BALq)。

[0125] 作为磷光化合物例如能够列举(乙酰丙酮)双(2,3,5-三苯基吡啶)铱(III)(Ir(tppr)2(acac))、双(2-(4',6'-二氟苯基)吡啶-N,C2')吡啶甲酰合铱(III)(FIrpic)、三(2-苯基吡啶-N,C2')铱(III)(Ir(ppy)3)、乙酰丙酮酸二(2-苯基吡啶-N,C2')铱(III)(Ir(ppy)2(acac))、乙酰丙酮酸二(2-苯基苯并噻唑基-N,C2')铱(III)(Ir(bt)2(acac))、三(2-苯基喹啉-N,C2')铱(III)(Ir(pq)3)、乙酰丙酮酸二(2-苯基喹啉-N,C2')铱(III)(Ir(pq)2(acac))、乙酰丙酮酸二(2-(2'-苯并(4,5-α)噻吩基)吡啶-N,C3')铱(III)(Ir(ftp)2(acac))、乙酰丙酮酸二(1-苯基异喹啉-N,C2')铱(III)(Ir(piq)2(acac))、(乙酰丙酮)双(2,3-双(4-氟苯基)喹啉)铱(III)(Ir(Fdpq)2(acac))、2,3,7,8,12,13,17,18-八乙基-21H,23H-卟啉铂(II)(PtOEP)。

[0126] 作为荧光化合物,例如能够列举芘、2,5,8,11-四(叔丁基)芘(TBP)、4,4'-双(2-(N-乙基咪唑-3-基)乙烯基)联苯(BCzVBi)、5,12-二苯基并四苯、N,N'-二甲基喹吖啶酮(DMQd)、N,N'-二苯基喹吖啶酮(DPQd)、4-二氰基亚甲基-2-异丙基-6-[2-(1,1,7,7-四甲基久洛尼定-9-基)乙烯基]-4H-吡喃(DCJTI)、红荧烯、香豆素 6、香豆素 30。

[0127] 图 10 表示所使用的电喷射装置 30。如该图所示,电喷射装置 30 具备具有毛细管 31a 的散布装置 31、用于支撑固定基板 20 的台 32、用于对涂液赋予电荷的第一高压电源

33、涂液侧电极 34 和电压控制装置 35 等。电压控制装置 35 装备有用于对基板 20 的各电极 21 赋予电荷的第二高压电压 35a 和用于控制其电压的控制系统等。各高压电源 33、35a 具有能够形成每 1cm 1KV 电场的的能力。毛细管 31a 使用拉伸内径为 1mm 左右的玻璃管加工得到的通用品。通过带电, 散布的液滴微细化, 因此不需要如喷墨法地具有微细的排出口。因此, 电喷射法具有涂液难以堵塞的优点。

[0128] 台 32 能够沿垂直方向和水平方滑动控制, 使成膜均匀进行。在台 32 的上表面设置形成有阳极 21 的基板 20。在台 32 上设置基板 20 后, 设置于各电极 21 的一端的端子部与电压控制装置 35 电连接。操作电压控制装置 35 而设定各种条件, 由此能够选择所期望的电极 21 来施加电压, 还能够任意地设定该电压的施加时间和时机。

[0129] 在本实施方式中, 毛细管 31a 的前端与台 32 上的基板 20 之间的距离设定为 5cm。第一高压电源 33 中, 将其正极侧与涂液侧电极 34 连接, 将其负极侧接地并施加 5KV 的电压。即, 对涂液施加 +5KV 的电压, 赋予正电荷。

[0130] 另一方面, 基板 20 侧的各电极 21 通过电压控制装置 35 被交替控制为与第二高压电源 35a 的正极侧连接的带正电连接和与第二高压电源 35a 的负极侧连接的带负电连接。第二高压电源 35a 的负极侧接地, 通过与正极侧连接, 对电极 21 施加 +7V 的电压。即, 被赋予了正电荷的液滴并不降落到正电荷连接的电极 21, 而仅降落到负电荷连接的电极 21 进行成膜。此外, 在本实施方式中设置为 +7V, 但是当然也可以设定为其以上的电压。

[0131] 还如图 8 所示, 为了最有效地表现微腔效应, 分别在 B 子像素阳极 28a 的第一阳极 21a 上形成 30nm 的正孔注入层 23a、在 G 子像素阳极 28b 的第二阳极 21b 上形成 60nm 的正孔注入层 23a、在 R 子像素阳极 28c 的第三阳极 21c 上形成 120nm 的正孔注入层 23a。

[0132] 这样, 为了将膜厚不同的多个正孔注入层 23a 图案化, 在本实施方式中, 连续地形成了各正孔注入层 23a。即, 在散布涂液时, 以按规定时间连续切换各电极 21 的电位的方式设定电压控制装置 35。

[0133] 图 11 表示其电位控制的时序图。图中, 纵轴表示施加于各阳极的电压, 横轴表示经过时间。如该图所示, 首先, 负电荷连接第 3 阳极 21c, 正电荷连接第一阳极 21a 和第二阳极 21b, 使得仅对 R 子像素 28c 进行成膜。接着, 同样地, 以仅在 G 子像素 28b 成膜的方式连接, 最后以仅在 B 子像素 28a 成膜的方式连接, 依次进行切换控制。采用该方法, 能够分别形成膜厚不同的膜, 因此能够精度更高地进行膜厚的调整。

[0134] 在一系列的处理之后, 各空穴注入层 23a 的溶剂几乎干燥, 因此认为不需要特意进行干燥处理。尤其是, 虽然根据空穴注入材料的种类也有进行干燥处理更好的情况, 但在该情况下也能够缓和烧制温度和时间, 因此能够减少热的损伤。

[0135] 在这样形成的各空穴注入层 23a 上形成有空穴输送层 23b。其成膜方法可以使用电喷射法, 也可以使用真空蒸镀法。采用电喷射法, 能够不对下层的空穴注入层 23a 产生影响而简单地叠层。此外, 在本实施方式中, 通过利用真空蒸镀法对整面进行成膜, 形成有空穴输送层 23b。

[0136] (发光层的图案化)

[0137] 各发光层 24 也与空穴注入层 23a 同样, 使用电喷射法而图案化(成膜工序)。然而, 与空穴注入层 23a 时的涂液不同。即, 构成发光层 24 的发光材料包括主体材料和混合每种颜色的客体材料(发光色素: 这里为 Ir 络合物)的混合材料。客体材料相对于主体材

料的混合比以重量比计为 5%。将这些材料分别溶解于 NMP 和 THF 的混合溶剂,制成涂液。

[0138] 另外,在成膜时,每个子像素 28 使用不同材料的涂液,因此对每个涂液准备散布装置 31,以电压控制的时机和散布的涂液的切换的时机同步的方式进行控制。在这些一系列的处理之后,各发光层 24 的溶剂也几乎干燥,认为不需要特意进行干燥处理。

[0139] 在这样形成的各发光层 24 上形成有电子输送层 25。其成膜方法可以使用电喷射法,也可以使用真空蒸镀法。然后,在该电子输送层 25 上通过真空蒸镀形成阴极 26,完成有机 EL 元件的叠层结构。

[0140] (本实施方式的微颗粒结合膜)

[0141] 为了对由本实施方式形成的微颗粒结合膜(空穴注入层 23a 和发光层 24)的各膜的结构进行详细的研究,进行了 AFM 像的观察。其结果,确认任一个膜均由 1~5nm 左右的纳米微颗粒构成。另外,这些微颗粒中,相邻的微颗粒彼此一体结合,沿膜表面无间隙地连续连接。纳米微颗粒在膜的厚度方向上也连续连接,微颗粒结合膜形成致密的结构。

[0142] (本实施方式的显示器特性)

[0143] 关于本实施方式的显示器,对颜色纯度和元件特性进行比较评价。

[0144] (颜色纯度)

[0145] 现有的显示器的颜色纯度为 R(0.67,0.33)、G(0.30,0.63)、B(0.15,0.18),白色显示时的 NTSC 比为 62%,相对于此,本实施方式的显示器的颜色纯度为 R(0.68,0.33)、G(0.18,0.74)、B(0.13,0.07),白色显示时的 NTSC 比为 101%。

[0146] (元件特性)

[0147] 另外,通过真空蒸镀法制作同样的结构的显示器(比较例),比较本实施方式的显示器(实施例)和元件特性(电流效率和 IV 特性)。

[0148] 图 12 和图 13 表示比较 B 子像素的电流效率的特性。

[0149] 其结果,实施例与比较例相比,电流效率提高 12%,电流量提高 1.8 倍。其它的子像素中,电流效率提高 12~15%,电流量提高 1.5 倍~2 倍。这可以认为是由于在实施例中电荷注入层和发光层的表面积变大,因此电荷的注入得到促进,电流量增加。

[0150] 另外,关于电流效率的提高,由于实施例中的高电流时的电流效率也高于比较例,因此可以认为这是由于电荷的注入的促进和高电场施加时的材料的稳定性、膜内的秩序化发挥作用。

[0151] 接着,对本实施方式的主要的变形例进行说明。此外,基本的结构相同,因此对不同的点详细地进行说明。

[0152] [变形例 1]

[0153] 在本变形例中,使 B 子像素 28a 中的电子输送层 25 的材料与其它子像素 28b、28c 的电子输送层 25 的材料为不同的材料,这点与上述实施方式不同。

[0154] 如上所述,各子像素 28 的发光层 24 的带隙、HOMO 和 LUMO 的水平分别不同。因此,当在各子像素 28 的电荷(空穴、电子)注入层等使用相同的材料时,对于各个发光层 24 并不一定是最适的。

[0155] 另外,发出蓝光的发光材料由于 LUMO 能级比发出其它颜色的光的发光材料高 0.3eV,因此存在电子不能很好地注入、发光电压相对较高的问题。

[0156] 因此,在本变形例中,与上述实施方式同样,使用电喷射法将电子输送层 25 图案

化。

[0157] 即,在形成各发光层 24 之后,首先,在 G 子像素 28b 和 R 子像素 28c 形成电子输送层 25。然后,在 B 子像素 28a 使用不同的材料形成电子输送层 25。这样得到的显示器在 B 子像素 28a 也形成有最适的电子输送层 25。其结果,电荷的注入得到促进,能够降低发光电压。另外,通过电喷射法形成电子输送层 25,也得到驱动电压降低 0.2V 的效果。

[0158] 此外,不仅在 B 子像素 28a,也可以在 R 子像素 28c 和 G 子像素 28b 的电子输送层 25 也使用最适的不同的材料。另外,不仅在电子输送层 25,也可以在空穴注入层 23a 和空穴输送层 23b 也同样使用不同的材料。还有,也能够改变特定的子像素 28 的叠层结构。

[0159] [变形例 2]

[0160] 在上述实施方式中,为了将膜厚不同的多个空穴注入层 23a 图案化,控制为连续地形成各空穴注入层 23a,但并不限于此,能够根据需要改变图案化的设定。

[0161] 图 14 表示一并形成各空穴注入层 23a 的方法。即,边同时并行形成各空穴注入层 23a,边通过控制电压的施加时间调整膜厚。

[0162] 在该图 (a) 中,高速进行对各阳极 21 的连接的切换,重复进行断续的成膜而图案化。各电极 21 的负电荷连接的合计时间与各自的膜厚成比例。采用该方法,能够在相同的时刻完成各空穴注入层 23a 的成膜。在该图 (b) 中,同时并行开始各空穴注入层 23a 的成膜,在各空穴注入层 23a 中在达到所规定的膜厚的时刻完成该空穴注入层 23a 的成膜。使用任一种方法,均能够形成同样的空穴注入层 23a。

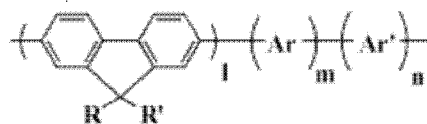
[0163] [变形例 3]

[0164] 在上述实施方式中,作为微颗粒结合膜的材料使用低分子有机材料,但即使使用高分子系的有机材料(高分子化合物)也能够同样地进行成膜。

[0165] 作为空穴注入层 23a 或空穴输送层 23b(在高分子类的有机材料中,兼具空穴的注入和输送的两功能的情况较多),例如,可以列举 PEDOT/PSS {Poly(ethylene-dioxythiophene)/Poly(styrenesulfonate)};聚乙烯二氧噻吩/聚磺化苯乙烯} 和日产化学社的 ND 系列等。

[0166] 作为发光层 24 的材料,例如,可以列举聚芴类共聚物。本高分子有机材料是具有烷基链 R、R' 的芴环与至少一个以上的芳香族芳基化合物的单元 Ar (Ar') 的共聚化合物,其化学式由下面的化学式 1 表示。

[0167]



[0168] 在化学式 1 中,R、R' 表示烷基链,Ar、Ar' 表示芳香族芳基化合物的单元,I、m 是 1 以上的整数,n 是 0 或 1 以上的整数。作为芳香族芳基化合物,可以使用二甲基苯、吡啶、苯、蒽、螺二芴、咪唑单元、苯并胺、联吡啶、苯并噻二唑等。

[0169] <第二实施方式>

[0170] 本实施方式的有机 EL 元件在整面成膜这点与图案化的第一实施方式不同。组装有本实施方式的有机 EL 元件的发光元件 50 主要能够作为液晶的背光源或白色光源(照明)使用。

[0171] (发光元件的结构)

[0172] 图 15、图 16 表示本实施方式的发光元件 50。该发光元件 50 具有底端发射结构，从设置于大致整面的发光区域发出白色的光。当然也发出白色以外的光，也可以是顶端发射结构。

[0173] 在图 15 中，51 是基板，52 是下层电极（阳极），53 是上层电极（阴极）。在这些阳极 52 和阴极 53 之间设置有有机层 54。如图 16 所示，有机层 54 从基板 51 侧依次叠层形成有空穴注入层 56、空穴输送层 57、电子阻挡层 58、R 发光层 59、G 发光层 60、B 发光层 61、空穴阻挡层 62、电子输送层 63 和电子注入层 64。

[0174] 阳极 52 和阴极 53 以相互正交的方式配置。在阴极 53 的一个端部设置有能够与电压控制装置 35 连接的端子部，在阳极 52 的一个端部也设置能够与电压控制装置 35 连接的端子部。阴极 53 和阳极 52 上下重叠的部分的全部区域形成发光部分。

[0175] (发光元件 50 的制造方法)

[0176] 在 60mm×60mm 尺寸的矩形 PET 膜 (51 基板) 表面以 150nm 的膜厚形成有由 ITO (氧化铟-氧化锡) 形成的阳极 52。阳极 52 通过光刻工艺图案化，使其尺寸为 50mm×55mm。形成有阳极 52 的基板例如在使用丙酮或 IPA 进行 10 分钟超声波洗净之后，进行 30 分钟 UV 臭氧洗净。

[0177] 接着，对进行过洗净的基板 51，通过电喷射法，进行构成有机层 54 的各层（除去电子注入层 64）的成膜。采用电喷射法，对于整个面形成为整面状（连续、无间隙的形状）的电极也能够均匀地成膜。膜厚的大小可以通过散布时间控制。此外，由于利用电喷射法的成膜方法与上述的方法相同，因此其说明省略。

[0178] 分别以规定的浓度在氯仿、NMP、THF 等的溶剂中溶解各层的材料，支撑每个层的涂液。各涂液的材料浓度为 1 ~ 10% 重量。

[0179] 首先，最初在阳极 52 上使用铜酞菁 (CuPc) 形成膜厚为 30nm 的空穴注入层 56。接着，在空穴注入层 56 上使用 4,4'-双 [N-(1-萘基)-N-苯基-氨基] 联苯 (α -NPD) 形成膜厚为 20nm 的空穴输送层 57。然后，在空穴输送层 57 上使用 4,4'-双-[N,N'-(3-甲基苯基)氨基]-3,3'-二甲基联苯 (HMTPD) 形成膜厚为 10nm 的电子阻挡层 58。

[0180] 在电子阻挡层 58 上形成有双电荷输送性红色发光层（厚度：例如 20nm，R 发光层 59）。R 发光层 59 使用混合溶液作为涂液进行成膜。该混合溶液是将作为空穴输送层 57 的材料的 α -NPD、作为电子输送层 63 的材料的 3 苯基-4-(1'-萘基)-5-苯基-1,2,4 三唑 (TAZ) 和作为红色发光掺杂剂的 (乙酰丙酮) 双 (2-(2'-苯并 (4,5- α) 噻吩基) 吡啶-N, C3') 铱 (btp2Ir(acac)) 分别以 0.6 : 1.4 : 0.15 的比例的浓度溶解制作而成的。各材料均匀地溶解为混合溶液，则能够形成与通过共蒸镀法使用这 3 种材料成膜得到的膜相同组成的膜。

[0181] 在 R 发光层 59 上形成有双电荷输送性绿色发光层（厚度：例如 20nm，G 发光层 60）。该 G 发光层 60 也使用混合溶液作为涂液进行成膜。该混合溶液是将作为空穴输送层 57 的材料的 α -NPD、作为电子输送层 63 的材料的 TAZ 和作为绿色发光掺杂剂的 Ir(ppy)₃ 分别以 1.0 : 1.0 : 0.1 的比例的浓度溶解制作而成的。

[0182] 在 G 发光层 60 上形成有双电荷输送性蓝色发光层（厚度：例如 10nm，B 发光层 61）。该 B 发光层 61 也使用混合溶液作为涂液进行成膜。该混合溶液是将作为空穴输送层

57 的材料的 α -NPD、作为电子输送层 63 的材料的 TAZ 和作为蓝色发光掺杂剂的 2-(4'-叔丁基苯基)-5-(4''-联苯基)-1,3,4-噁二唑 (tBU-PBD) 分别以 1.5 : 0.5 : 0.2 的比例的浓度溶解制作而成的。通过这 3 个发光层 59、60、61, 得到发出白色光的白色发光层。

[0183] 在 B 发光层 61 上使用 2,9-二甲基-4,7-二苯基-1,10-菲罗啉 (BCP) 形成膜厚为 10nm 的空穴阻挡层 62。在空穴阻挡层 62 上使用三(8-羟基喹啉)铝 (Alq3) 形成膜厚为 30nm 的电子输送层 63。

[0184] 在电子输送层 63 上,通过真空蒸镀法,使用氟化锂 (LiF) 形成膜厚为 1nm 的电子注入层 64。另外,在电子注入层 64 上,通过真空蒸镀法堆积铝至膜厚例如为 300nm,形成阴极 53。此外,主要的材料的化学式如图 17 表示。

[0185] (发光元件的性能)

[0186] 当对完成的发光元件 50 施加 10V 的电压时,得到 7000cd/m² 的白色发光。

[0187] 通过真空蒸镀法,制作与本实施方式的发光元件 50(实施例)相同结构的发光元件(比较例),对这些元件特性进行了比较。

[0188] 其结果,确认了:与比较例相比,实施例在 10V 的发光亮度提高 10%,电流量提高 15%。

[0189] 这样,即使是在整面多次叠层成膜的比较大的有机 EL 元件,也能够简单地制造。采用电喷射法,能够在大气中进行制膜,因此能够不需要真空蒸镀装置等的大型的装置,能够大幅度地降低制造成本。

[0190] 另外,在真空蒸镀法中,形成混合有多种材料的膜时使用共蒸镀法,但在该方法中必须分别精密地控制各材料的蒸镀速度,难以稳定形成组成均匀的膜。对此,若采用电喷射法,仅通过使各材料均匀地溶解于溶液中,能够获得组成均匀的膜,因此能够容易稳定地形成混合成分膜。

[0191] 此外,本发明的有机 EL 元件能够用于各种装置,例如,PC 和 TV 的显示器自不待言,对摄像机、数码相机、导航系统、音响再现设备(汽车音响、音响系统等)、游戏机、便携式信息终端(手提电脑、移动电话、便携式游戏机或电子书等)等都适合。当然也可以利用于各种照明设备中。

[0192] 符号说明

[0193] 1 被成膜对象

[0194] 2 溶液侧电极

[0195] 3 喷雾喷嘴

[0196] 4 高压电源

[0197] 5 涂液

[0198] 10 基板

[0199] 11a ~ 11c 下层电极

[0200] 12 溶液侧电极

[0201] 13 喷雾喷嘴

[0202] 14 高压电源

[0203] 15 涂液

[0204] 20 玻璃基板

- [0205] 21 下层电极（阳极）
- [0206] 22 有机层
- [0207] 23a 空穴注入层（第二层）。
- [0208] 23b 空穴输送层（第二层）。
- [0209] 24 发光层
- [0210] 25 电子输送层
- [0211] 26 上层电极（阴极）
- [0212] 27 间隔件
- [0213] 28 子像素
- [0214] 30 电喷射装置
- [0215] 31 散布装置
- [0216] 31a 毛细管
- [0217] 32 台
- [0218] 33 第一高压电源
- [0219] 34 涂层侧电极
- [0220] 35 电压控制装置
- [0221] 35a 第二高压电源
- [0222] 50 发光元件
- [0223] 51 玻璃基板
- [0224] 52 下层电极（阳极）
- [0225] 53 上层电极（阴极）
- [0226] 54 有机层
- [0227] 56 空穴注入层
- [0228] 57 空穴输送层
- [0229] 58 电子阻挡层
- [0230] 59R 发光层
- [0231] 60G 发光层
- [0232] 61B 发光层
- [0233] 62 空穴阻挡层
- [0234] 63 电子输送层
- [0235] 64 电子注入层

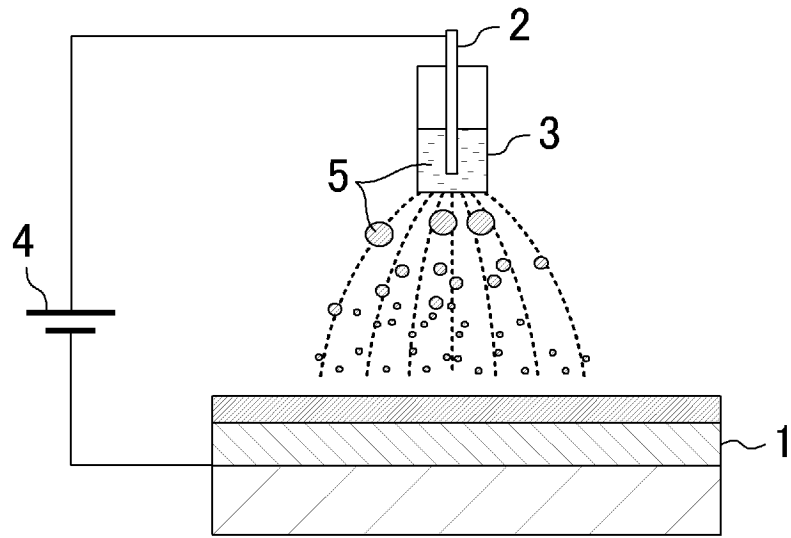
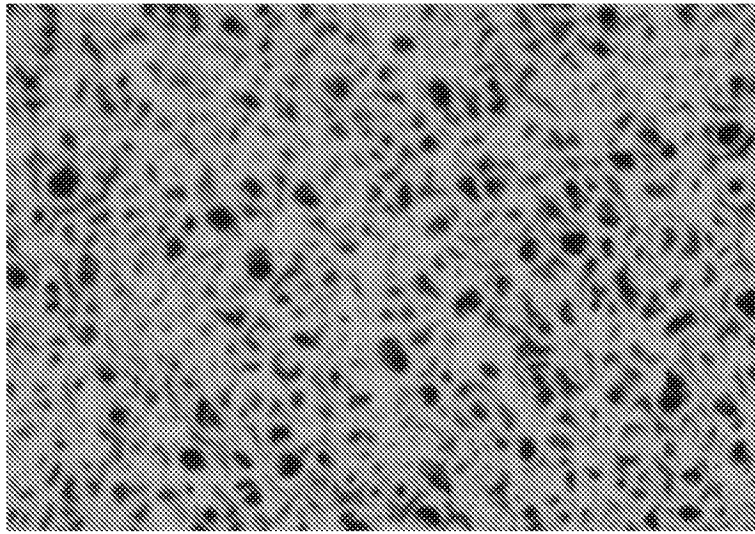


图 1

(a)



(b)

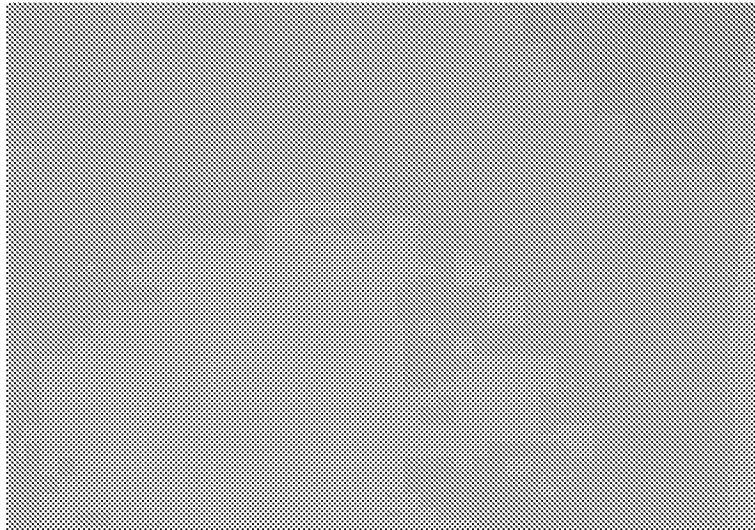


图 2

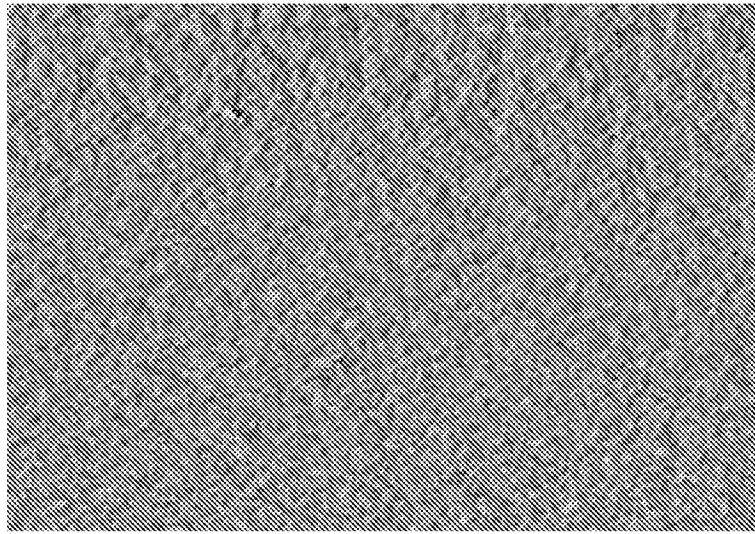


图 3

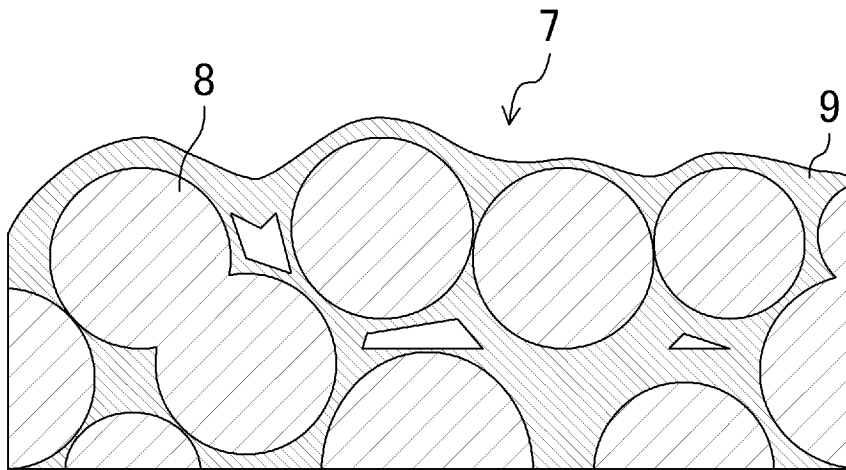


图 4

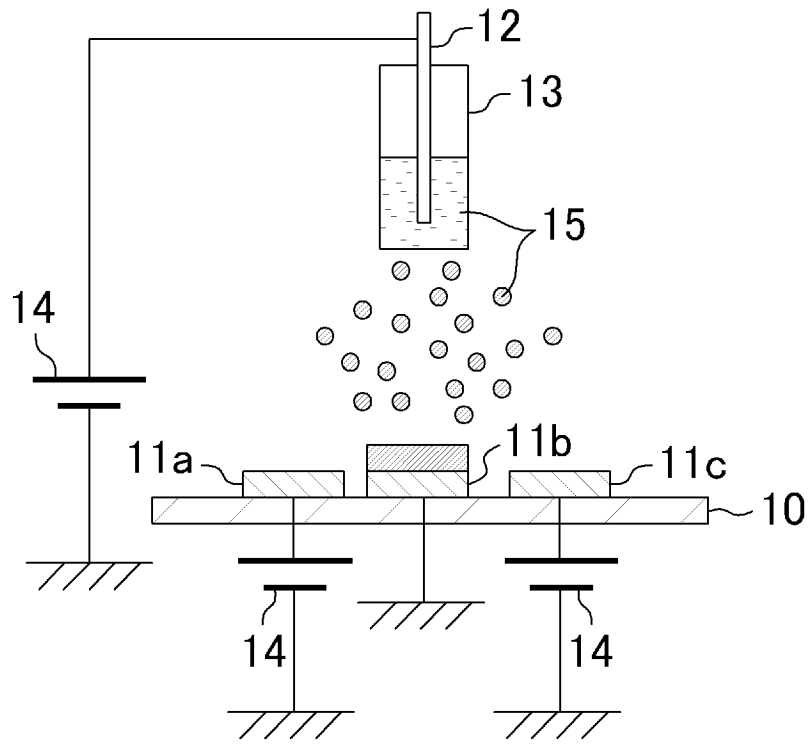


图 5

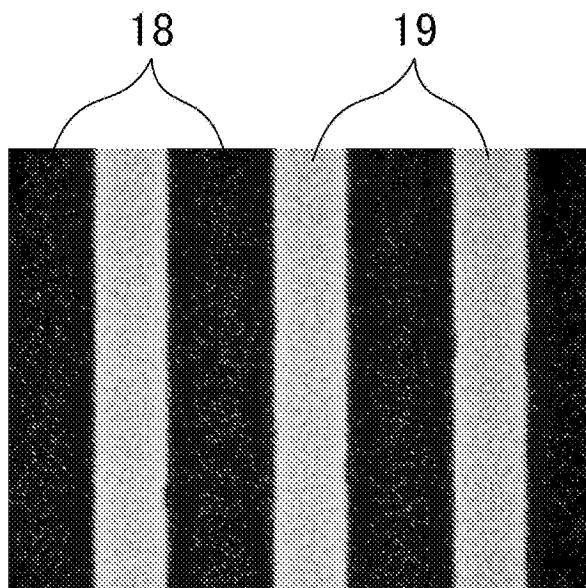


图 6

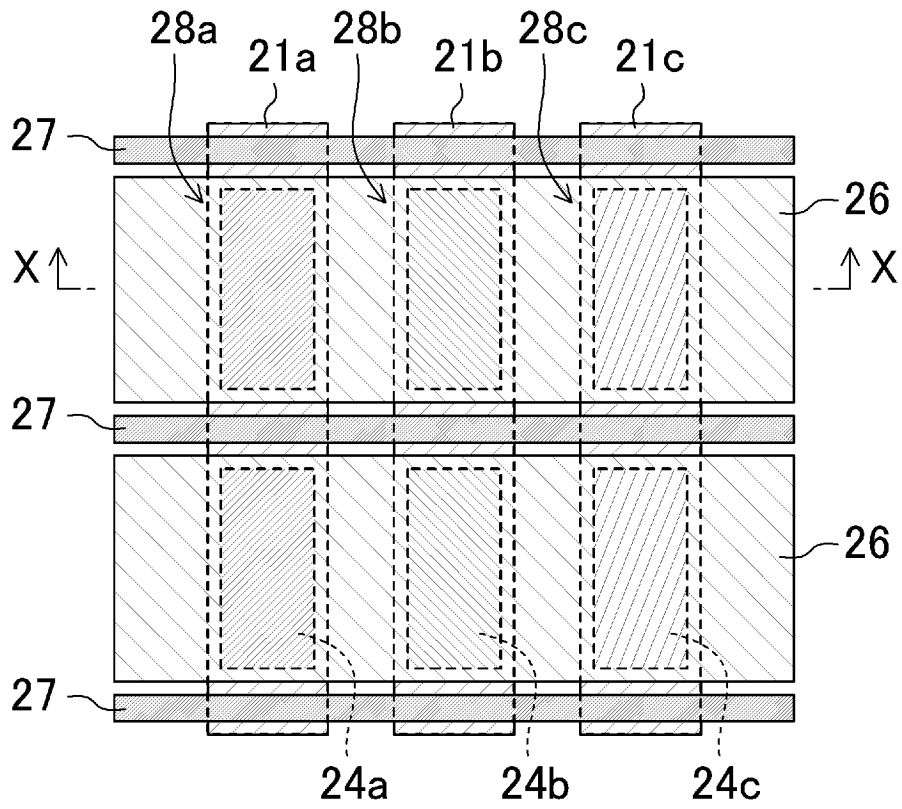


图 7

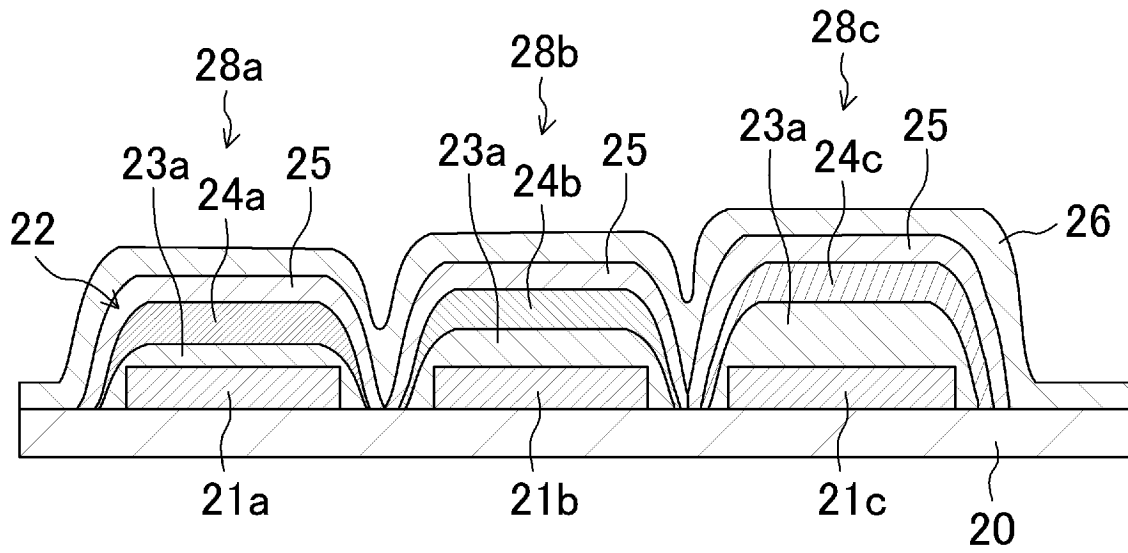


图 8

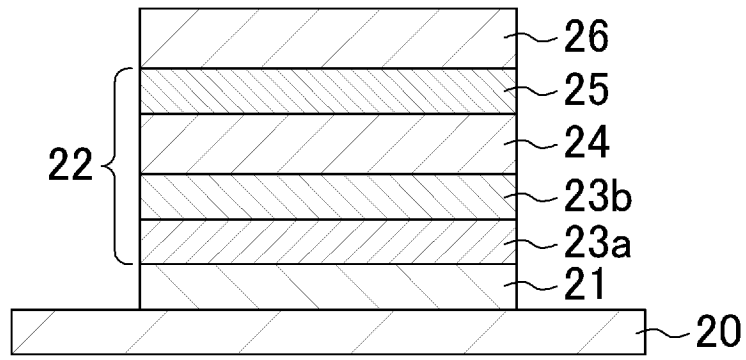


图 9

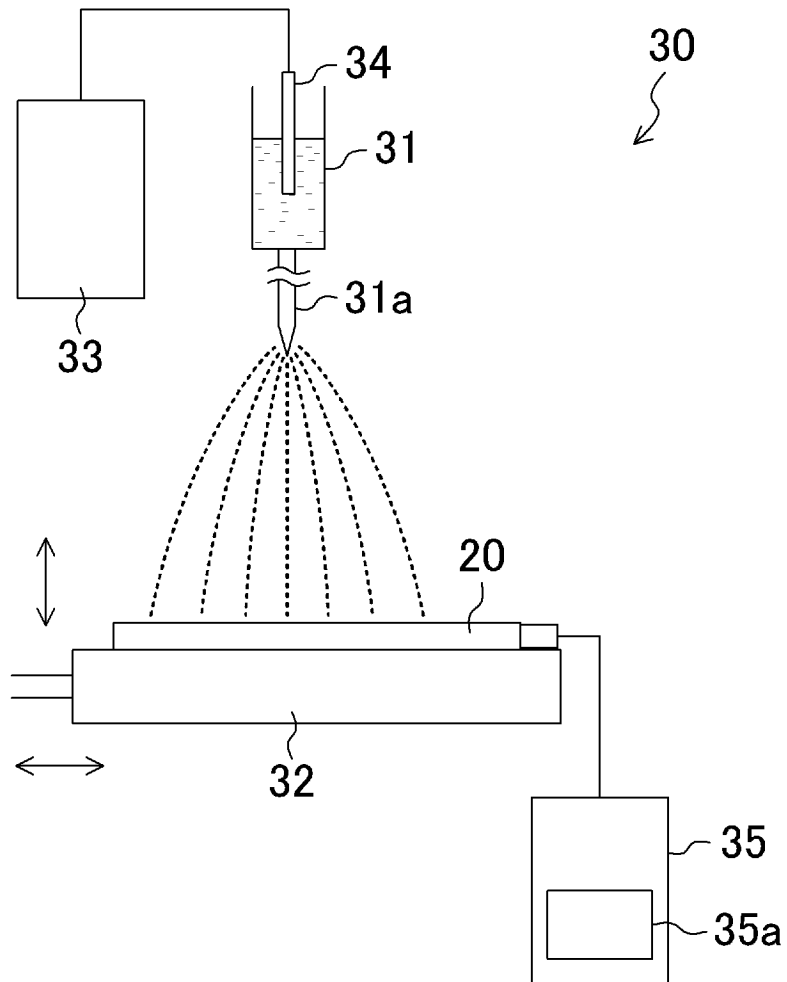


图 10

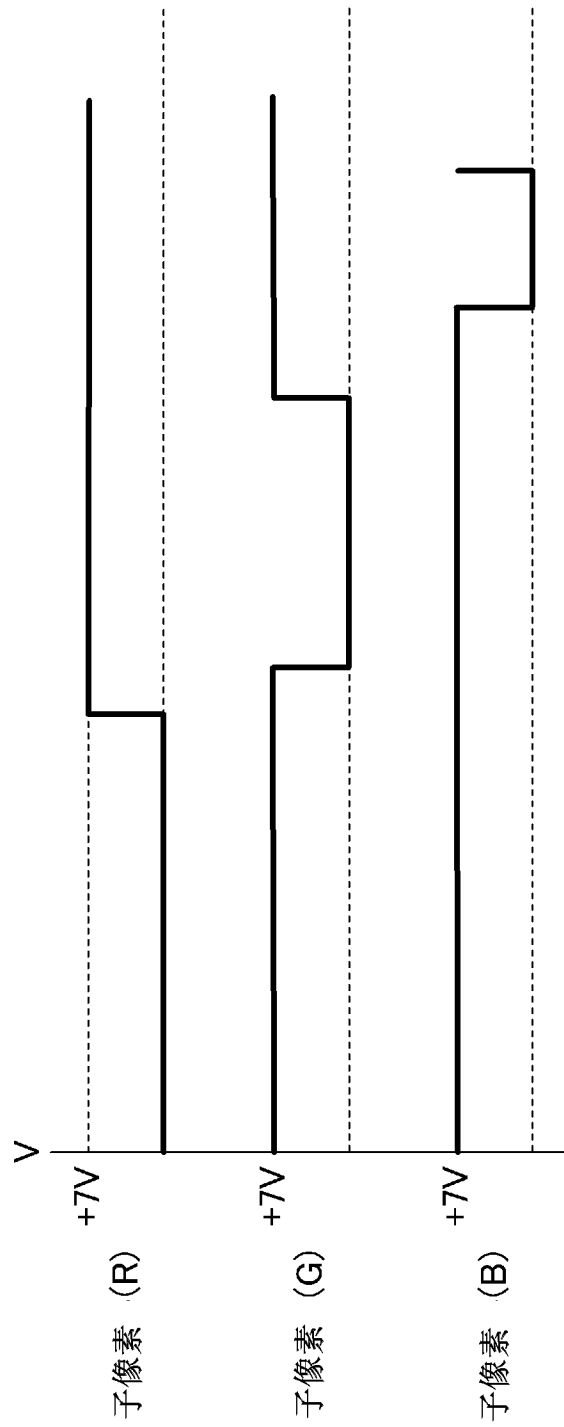


图 11

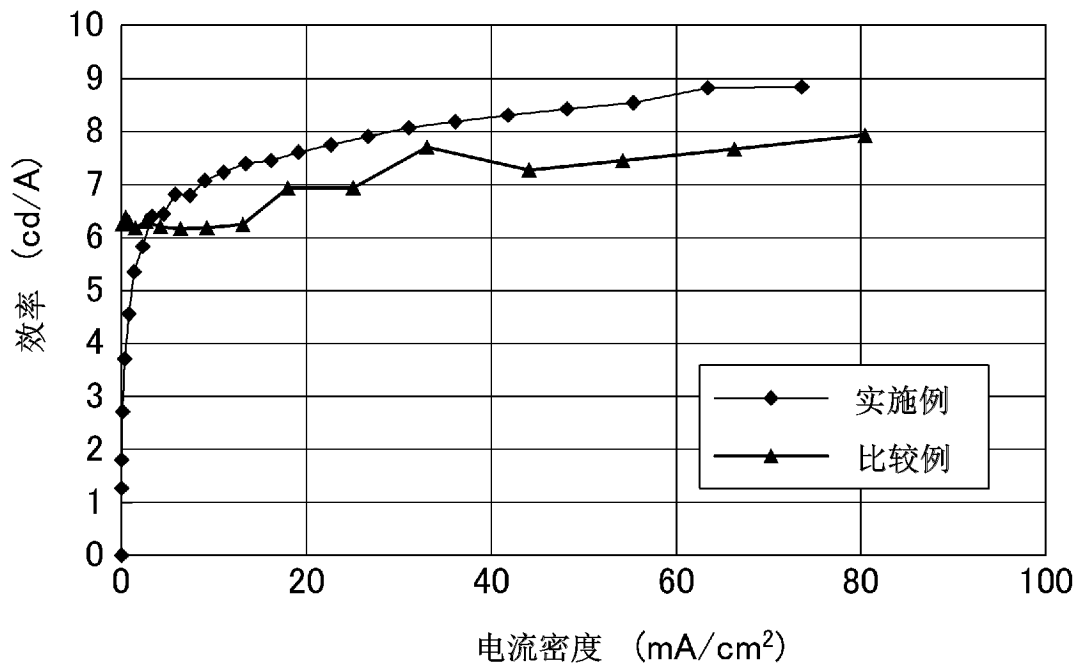


图 12

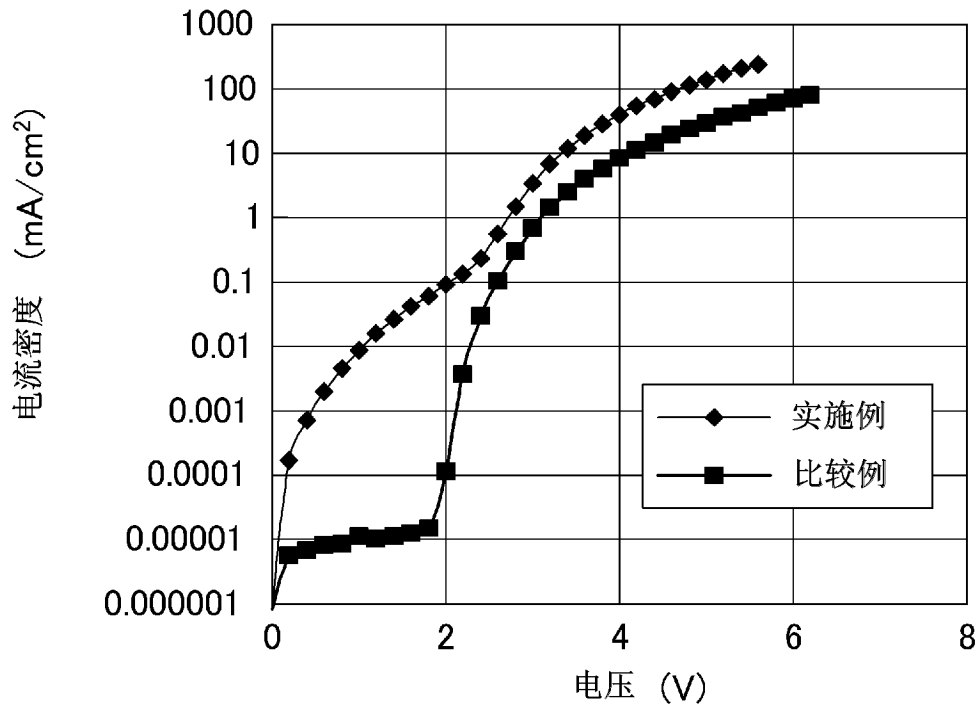


图 13

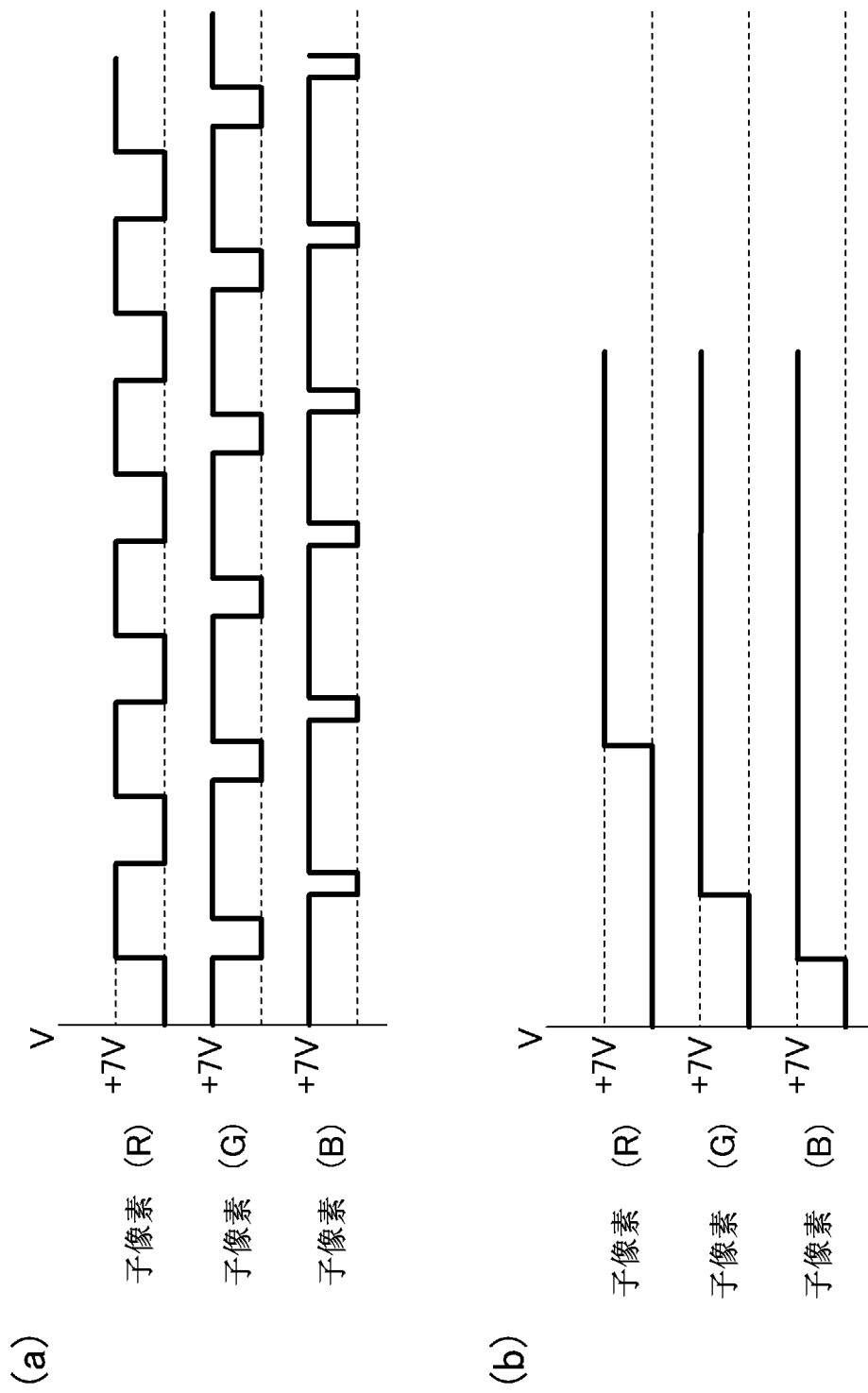


图 14

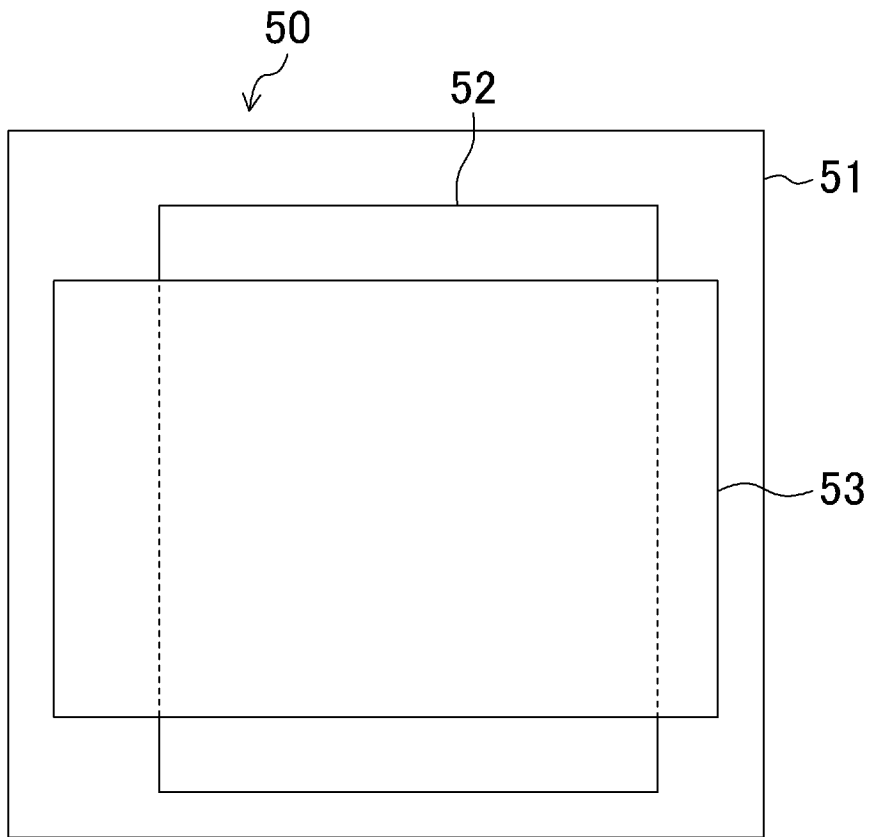


图 15

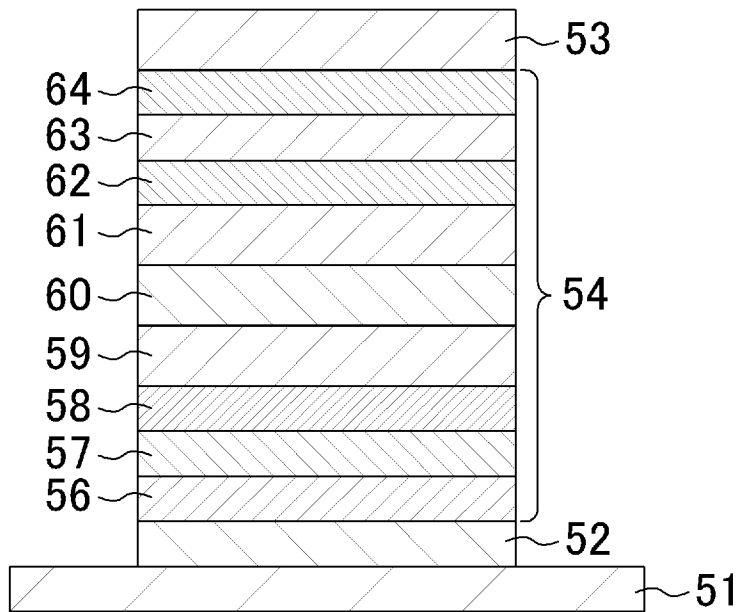


图 16

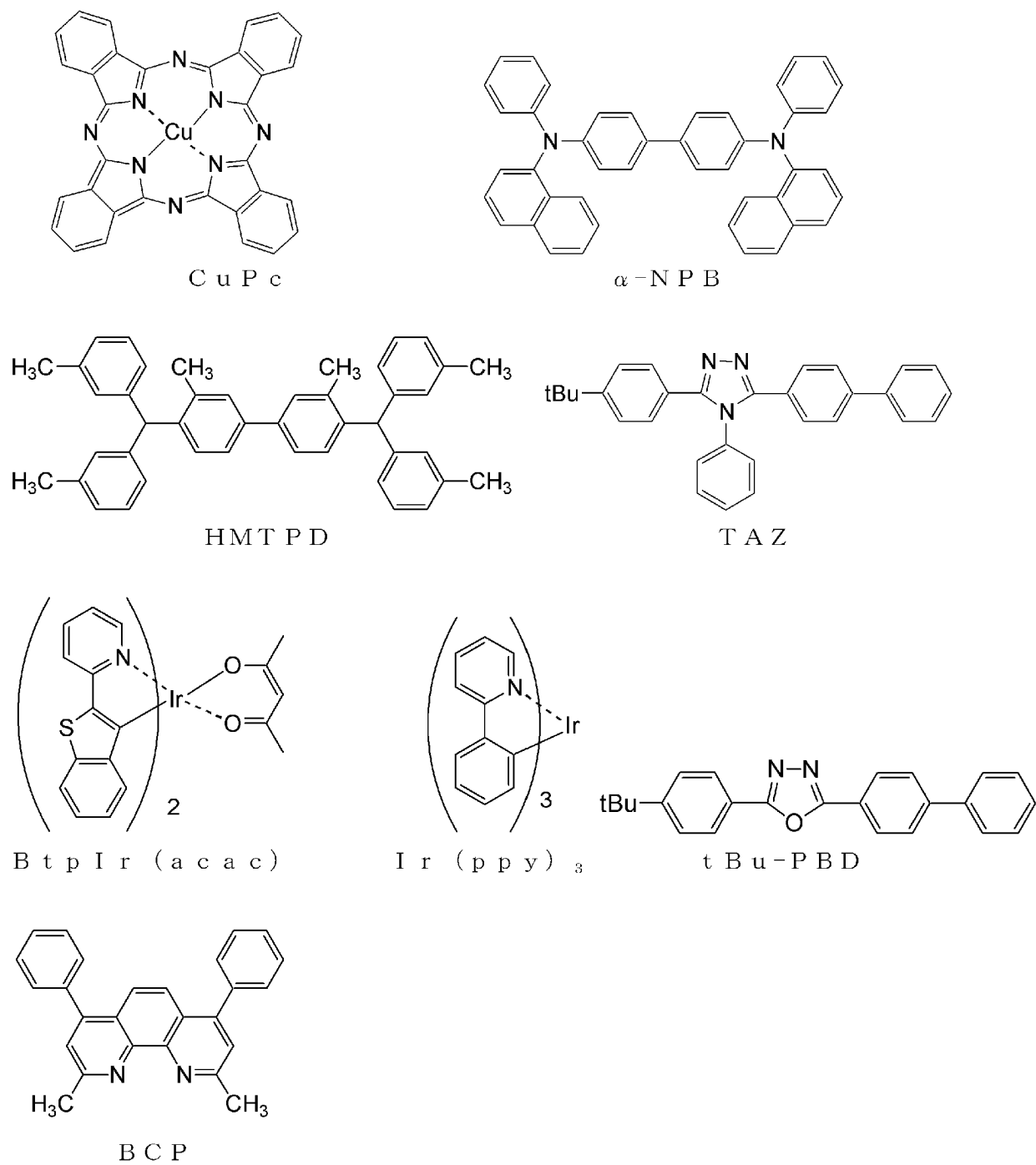


图 17

专利名称(译)	有机EL元件、有机EL元件的制造方法和有机EL元件显示装置		
公开(公告)号	CN102484207A	公开(公告)日	2012-05-30
申请号	CN201080029373.1	申请日	2010-06-11
[标]申请(专利权)人(译)	夏普株式会社 未来科学株式会社		
申请(专利权)人(译)	夏普株式会社		
当前申请(专利权)人(译)	夏普株式会社		
[标]发明人	内田秀树 山本惠美 新田和也 中村泰昌		
发明人	内田秀树 山本惠美 新田和也 中村泰昌		
IPC分类号	H01L51/50 H05B33/10		
CPC分类号	H05B33/26 H05B33/10 H01L51/0003 H01L51/5012 H01L51/5048		
优先权	2009157442 2009-07-02 JP		
其他公开文献	CN102484207B		
外部链接	Espacenet SIPO		

摘要(译)

本发明的有机EL元件具备：基板(20)、下层电极(21)、上层电极(26)和有机层(22)。有机层(22)设置于一对电极层(21、26)之间。这些电极层(21、26)和有机层(22)叠层于基板(20)上。有机层(22)的空穴注入层(23)和发光层(24)使用电喷射法成膜，具有微颗粒连续结合而形成的膜状结构。

