



(12) 发明专利

(10) 授权公告号 CN 101682956 B

(45) 授权公告日 2011. 07. 20

(21) 申请号 200880018600. 3

H01L 51/50 (2006. 01)

(22) 申请日 2008. 04. 23

H05B 33/22 (2006. 01)

(30) 优先权数据

H05B 33/10 (2006. 01)

226386/2007 2007. 08. 31 JP

H05B 33/12 (2006. 01)

(85) PCT申请进入国家阶段日

(56) 对比文件

2009. 12. 02

JP 特开 2004-288403 A, 2004. 10. 14, 说明书第 40 段-55 段, 第 78-83 段, 附图 4、5、10.

(86) PCT申请的申请数据

CN 1592515 A, 2005. 03. 09, 全文.

PCT/JP2008/001070 2008. 04. 23

CN 1242855 A, 2000. 01. 26, 全文.

(87) PCT申请的公布数据

CN 1992157 A, 2007. 07. 04, 全文.

W02009/028126 JA 2009. 03. 05

CN 1418375 A, 2003. 05. 14, 全文.

(73) 专利权人 夏普株式会社

审查员 刘雪莲

地址 日本大阪府

(72) 发明人 园田通 小林勇毅 平瀬刚

(74) 专利代理机构 北京尚诚知识产权代理有限公司

11322

代理人 龙淳

(51) Int. Cl.

H01L 27/32 (2006. 01)

G09F 9/00 (2006. 01)

G09F 9/30 (2006. 01)

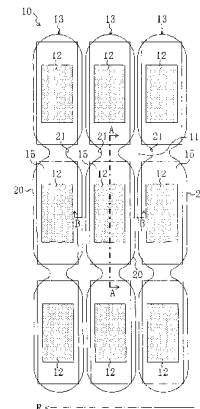
权利要求书 2 页 说明书 13 页 附图 8 页

(54) 发明名称

有机 EL 显示装置及其制造方法

(57) 摘要

本发明提供一种有机 EL 显示装置及其制造方法, 该有机 EL 显示装置形成有矩阵状地配置有多个像素区域的基板、第一电极和第二电极、具有载流子输送层和非载流子输送层的功能性材料层、和分别区划多个像素区域的障壁层。在障壁层上形成有连通部, 该连通部使非载流子输送层在障壁层所区划的多个像素区域的分别相邻的第一像素区域与第二像素区域之间延伸。



CN 101682956 B

1. 一种有机 EL 显示装置,其特征在于:
具有矩阵状地配置有多个像素区域的基板,并且,
在所述基板上形成有:第一电极和第二电极;功能性材料层,其具有多个载流子输送层、和非载流子输送层,该载流子输送层和该非载流子输送层位于该第一电极和第二电极之间、且被分别设置在所述多个像素区域内;和障壁层,其分别区划所述多个像素区域,
所述载流子输送层的至少一层在所述相邻的第一像素区域和第二像素区域之间被分断,
在所述障壁层上形成有连通部,该连通部使所述非载流子输送层在该障壁层所区划的所述多个像素区域的分别相邻的第一像素区域与第二像素区域之间延伸。
2. 如权利要求 1 所述的有机 EL 显示装置,其特征在于:
所述障壁层具有区划所述像素区域的像素区域区划部,并且,
所述连通部被形成为从所述障壁层的像素区域区划部连续延伸,且其宽度比该像素区域区划部的宽度小。
3. 如权利要求 1 所述的有机 EL 显示装置,其特征在于:
所述障壁层具有:
沿着所述多个像素区域的列或行方向分别连续地设置的、将矩阵状地配置在所述基板上的所述多个像素区域分别夹入的第一线状部和第二线状部;和
位于所述第一线状部和第二线状部之间,且被设置在所述第一像素区域和第二像素区域之间的岛状部,
所述连通部由所述第一线状部和第二线状部与设置在所述第一线状部和第二线状部之间的所述岛状部之间的间隙构成。
4. 如权利要求 3 所述的有机 EL 显示装置,其特征在于:
在所述多个像素区域的列和 / 或行方向上并列设置有多个所述岛状部。
5. 如权利要求 2 或 3 所述的有机 EL 显示装置,其特征在于:
所述连通部的合计宽度大于被所述障壁层区划的像素区域的宽度的 $1/6$,但小于 $5/6$ 。
6. 如权利要求 1 所述的有机 EL 显示装置,其特征在于:
所述非载流子输送层包括多个层,并且,
所述非载流子输送层的至少一层在所述相邻的第一像素区域与第二像素区域之间延伸。
7. 如权利要求 1 所述的有机 EL 显示装置,其特征在于:
所述非载流子输送层包括多个层,并且,
所述非载流子输送层的所有层均在所述相邻的第一像素区域与第二像素区域之间延伸。
8. 如权利要求 1 所述的有机 EL 显示装置,其特征在于:
所述载流子输送层的所有层在所述相邻的第一像素区域和第二像素区域之间被分断。
9. 一种权利要求 1 ~ 8 中任一项所述的有机 EL 显示装置的制造方法,其特征在于,包括:
在基板上矩阵状地形成多个第一电极,并设置多个像素区域的步骤;
在所述基板上形成分别区划所述多个像素区域的障壁层的步骤;

在所述障壁层上形成在该障壁层所区划的所述多个像素区域的分别相邻的第一像素区域与第二像素区域之间延伸的连通部的步骤；

在分别区划所述多个像素区域的所述障壁层内，形成载流子输送层的步骤；

通过喷墨方式，在所述第一像素区域与所述连通部以及第二像素区域之间形成非载流子输送层的步骤；和

在分别形成有所述载流子输送层和所述非载流子输送层的所述基板的多个像素区域形成第二电极的步骤。

10. 如权利要求 9 所述的有机 EL 显示装置的制造方法，其特征在于：

分别使用相同材料同时形成所述障壁层和在该障壁层形成的连通部。

有机 EL 显示装置及其制造方法

技术领域

[0001] 本发明涉及有机 EL 显示装置及其制造方法。

背景技术

[0002] 近年来,液晶显示装置在多种多样的领域中作为平板显示器被广泛应用。但是,液晶显示装置因视角不同而对对比度和色彩产生很大变化,或者需要背光源等光源,因此,低耗电化困难、在薄型化和轻量化方面存在局限性等依然是重要的课题。于是近年,作为替代液晶显示装置的显示装置,人们期待着例如使用了有机电致发光 (Electroluminescence) (以下为有机 EL) 的自发光型显示装置。有机 EL 元件是使电流在被阳极和阴极夹持的有机 EL 层流动,由此,构成有机 EL 层的有机分子进行发光。使用了有机 EL 元件的有机 EL 显示装置是自发光型,因此在薄型化和轻量化、低耗电化方面性能优异。另外,使用了有机 EL 元件的有机 EL 显示装置具有广视角性,因此,作为下一代平板显示器的备选引起了广泛的关注。实际上,有效利用其薄度和广视角性,作为便携式音乐设备和手机的显示器正在被广泛应用。

[0003] 上述有机 EL 元件在一般情况下由于形成它的功能性材料的种类不同而制造方法不同。例如,在作为功能性材料使用高分子有机化合物的情况下,功能性材料通过旋转涂敷方式和丝网印刷方式、喷墨方式等湿式法制膜。另一方面,在作为功能性材料使用低分子有机化合物的情况下,多通过真空蒸镀方式和溅射方式等干式法制膜。

[0004] 在上述的制膜方法中,喷墨方式与其他方式相比,通常具有以下优异的优点:制膜材料的使用效率高,且不需要掩膜就能够构图 (patterning) 和能够容易地应对大面积的有机 EL 显示装置的制造等。因此,以往积极地进行了关于通过喷墨方式得到的有机 EL 元件的研究。

[0005] 例如,在专利文献 1 中公开有,在制作具有在电极之间含有导电性分子的空穴注入输送层、含有发光性的有机分子的发光层的有机 EL 元件的情况下,使用喷墨式记录头,形成空穴注入输送层、发光层。

[0006] 在上述喷墨方式中,一般地形成有用于将喷出的液滴保持在像素区域内的障壁层 (bank; 堤坝)。该堤坝多具有憎液性,使得所喷出的液滴不会泄漏到邻接像素区域。例如,由专利文献 2 公开有一种方法:使用包含氟化合物等的气体进行等离子体处理,由此,与像素区域内的电极表面相比更加提高堤坝的非亲和性 (憎液性),由此将液滴闭锁在像素区域内。另外,如专利文献 2 所述,即使不使用等离子体处理,而使用例如含有氟化合物的材料来形成堤坝,由此也能够赋予堤坝对于液滴的憎液性。进一步,通过进行 UV 处理和基于氧气等的等离子体处理,只要对堤坝的内侧的像素区域赋予亲液性,对于堤坝和像素区域内的液滴的亲液性的差异就更加显著,因此能够进一步确实地实现向像素区域内的液滴保持。

[0007] 在专利文献 3 中记载有通过遍及多个像素而延伸形成空穴输送层、电子输送层、阴极,能够削减空穴输送层和电子输送层的回蚀 (etchback) 工序、削减障壁层形成工序。

另外,记载有通过将发光层做成比阳极大的相同形状,能够防止在阳极端部产生的漏电流、电场集中。在专利文献 3 中记载有,假设空穴输送层和电子输送层是高电阻,根据该假定,防止阳极和阴极的短路。

[0008] 专利文献 1 :特开 2000-106278 号公报

[0009] 专利文献 2 :特许第 3328297 号公报

[0010] 专利文献 3 :特开 2004-6362 号公报

[0011] 但是,有机 EL 元件使用的载流子输送层以对发光层施加足够的电场的方式制成,因此,一般而言,与发光层相比电阻低、导电性高。另外,为了防止载流子无助于发光而通过发光层,存在如下情况:在载流子输送层和发光层之间,形成称为载流子阻挡(blocking)层的、将载流子闭锁在发光层内的功能性材料层。但是,该载流子阻挡层通常导电率低,因此与发光层相比多数情况形成得非常薄。

[0012] 在此,对使用喷墨法在用堤坝覆盖的像素上依次涂敷层叠空穴输送层、发光层、阴极的情况进行研究。向堤坝内喷出含有将要成为空穴输送层的功能性材料的液滴,通过干燥和加热进行溶剂去除,由此,在像素内形成空穴输送层。接着,虽然应向其膜上喷出含有将要成为发光层的功能性材料的液滴,但是此刻,存在:对于空穴输送层的膜上的发光层的亲液性不充分的情况、将要成为发光层的液滴的表面张力高的情况、或者即使不是这些原因由于堤坝的形状,液滴不能以完全覆盖空穴输送层和阳极的方式被保持在堤坝内的情况。在此情况下,经过干燥和加热而形成的发光层也没有完全地覆盖空穴输送层和阳极,变为空穴输送层的一部分露出的状态。在该状态下,在进一步在其上通过真空蒸镀法等形成阴极的情况下,在空穴输送层和阳极露出的部分,阴极和空穴输送层、阳极变得不经由发光层而直接接触。该接触部分不仅在使电流在有机 EL 元件的各像素流动而得到发光的情况下无助于发光,而且也会发生由在该部分的电流损失引起的亮度下降、由漏电流导致的发热、耗电的增加等,因此,在电力效率和元件寿命方面引起重大的问题。所以,必须用发光层完全地覆盖空穴输送层、阳极。另外,为了用发光层完全地覆盖空穴输送层和阳极,也可以考虑增加将要成为发光层的液滴的量,但是当向像素内喷出适当的量以上的液滴时,存在越过堤坝而向没有预想到的邻接像素漏出的危险。另外,由于加入适当量以上的液滴,还会产生从所希望的膜厚偏离这样的问题。

[0013] 另外,在不使用空穴输送层,作为代替而在发光层上层叠电子输送层的情况下也同样。电子输送层与发光层相比为低电阻,因此,在阳极没有被发光层完全地覆盖而存在阳极露出的部分的情况下,电子输送层不经由发光层而直接与阳极接触。其结果,产生由在该接触部的电流损失引起的亮度降低、由漏电流导致的发热、消耗功率增加。

[0014] 进一步,在使用空穴输送层和电子输送层双方的情况下也同样地,不经由发光层的、阳极和阴极接触、空穴输送层和电子输送层接触、空穴输送层和阴极接触、以及电子输送层和阳极接触会使上述问题发生。

[0015] 在本申请发明人们使用的材料的情况下,空穴输送层(孔输送层)、电子输送层与发光层相比电阻低,在专利文献 3 的结构中,不能够防止阳极和阴极之间的短路。另外,如上所述,为了对发光层施加充足的电场,优选在载流子输送层的电压下降尽可能地小,即载流子输送层尽可能为低电阻。

[0016] 另外,专利文献 3 的障壁层是用于防止阳极和阴极之间的绝缘、以及不同颜色的

邻接像素的发光层混合而色纯度下降的障壁层,例如在喷墨方式等涂敷方法中由于将液滴保持在各像素区域内这样的目的,削减障壁层形成工序是困难的。

发明内容

[0017] 本发明是鉴于上述这种问题点而提出的,其目的在于,提供显示品质高的有机 EL 显示装置及其制造方法,该有机 EL 显示装置不会伴有制造程序的增加,并能够抑制电极之间漏电的发生。

[0018] 本发明的有机 EL 显示装置的特征在于:具有矩阵状地配置有多个像素区域的基板,并且,在基板上形成有:第一电极和第二电极;功能性材料层,其具有载流子输送层和非载流子输送层,该载流子输送层和该非载流子输送层位于该第一电极和第二电极之间、且被分别设置在多个像素区域内;和障壁层,其分别区划多个像素区域,在障壁层上形成有连通部,该连通部使非载流子输送层在该障壁层所区划的多个像素区域的分别相邻的第一像素区域与第二像素区域之间延伸。在此,上述“载流子输送层”是指具有载流子(空穴或电子)的输送功能的功能性材料层,一般地是指对于任意载流子在常温且施加 10^4V/cm 的电场时,具有 10^{-6}S/cm 以上的导电率的层。另外,上述“非载流子输送层”是指除包含发送层和载流子阻挡层的载流子输送层以外的功能性材料层,是指常温且施加 10^4V/cm 的电场时,具有不足 10^{-6}S/cm 的导电率的层。

[0019] 将这种结构与现有结构进行比较,并对其效果进行说明。在现有的有机 EL 显示装置 100 的结构中,分别在图 11 中表示具有多个像素区域 102 的基板 101 的俯视图,在图 12 中表示其 A'-A' 线剖视图,另外,在图 13 至图 15 中表示各层的层叠工序,另外,在图 16 中表示 B'-B' 线剖视图。根据现有的有机 EL 显示装置 100 的结构,例如如图 13 所示,利用喷墨方式将含有空穴输送材料的液滴 110 涂敷在阳极 112 上,经过干燥和烧成而形成图 14 的空穴输送层 113。其后,同样地利用喷墨方式涂敷将要成为发光层 114 的液滴 115。此刻,当对于空穴输送层 113 上的液滴 115 的润湿扩散性不充分时,液滴 115 因表面张力而缩小。因此,如图 15 所示,液滴 115 以集聚在像素区域 102 的中央部的形式被保持,残留有形成在基板 101 的 SiO_2 层 117 上的障壁层 116 与液滴 115 不接触的部分。而且,在干燥和烧成后,在像素区域 102 的短边方向(图 11 中的行方向 R),如图 16 所示,发光层 114 对空穴输送层 113 的覆盖充分,但在长边方向(图 11 中的列方向 C),如图 12 所示,空穴输送层 113 的露出部分残存。如果保持该状态形成阴极 121,或者在其上层叠电子输送层后形成阴极 121,则空穴输送层 113 和阴极 121、或者空穴输送层 113 和电子输送层就会不经由发光层 114 而接触。其结果是,在图 12 所示的以虚线 120 包围的部分,空穴输送层 113 和阴极 121 直接接触,从而在该接触的部分产生由无助于发光的漏电电流导致的电流损失和发热。

[0020] 但是,本发明的有机 EL 显示装置形成有:第一电极和第二电极;功能性材料层,其具有载流子输送层和非载流子输送层,该载流子输送层和该非载流子输送层位于该第一电极和第二电极之间、且被分别设置在多个像素区域内;和障壁层,其分别区划多个像素区域,在障壁层上形成有连通部,该连通部使非载流子输送层在该障壁层所区划的多个像素区域的分别相邻的第一像素区域与第二像素区域之间延伸。因此,能够抑制如现有结构那样形成非载流子输送层的液滴向像素区域的中央部集聚的情况。于是,不会产生不经由使用了导电性低的有机层等的非载流子输送层而载流子输送层彼此接触的情况、或者空穴输

送层（载流子输送层）和阴极接触、电子输送层（载流子输送层）和阳极接触、以及阳极和阴极接触的情况，因此，能够抑制在现有的结构中产生的漏电电流。另外，为了将载流子输送层锁闭于各像素区域内，可有效地利用邻接像素区域之间的障壁层。即，通过调整障壁层的液滴保持能力、是否对在邻接像素区域之间形成的连通部涂敷液滴、涂敷的液滴量等，能够将载流子输送层分断形成在各像素区域内，且能够将非载流子输送层的至少一层延伸形成在邻接像素区域之间。另外，障壁层还具有即使其它的非载流子输送层的液滴在邻接像素区域之间连结，也会使其流入邻接像素区域并均匀地保持在各像素区域内的效果。

[0021] 另外，本发明的有机 EL 显示装置也可以为，障壁层具有区划像素区域的像素区域区划部，并且，连通部被形成为从障壁层的像素区域区划部连续延伸，且其宽度比像素区域区划部的宽度小。

[0022] 根据这种结构，障壁层具有区划像素区域的像素区域区划部，并且，连通部被形成为从障壁层的像素区域区划部连续延伸，且其宽度比像素区域区划部的宽度小，因此，使非载流子输送层在连通部在邻接像素区域之间延伸，另一方面，连通部的宽度被形成为比像素区域区划部的宽度小，由此，能够防止载流子输送层向邻接像素区域的延伸和液滴的流入，能够将载流子输送层分断形成在每个像素区域。

[0023] 进一步，本发明的有机 EL 显示装置也可以为，障壁层具有：沿着多个像素区域的列或行方向分别连续地设置的、将矩阵状地配置在基板上的多个像素区域分别夹入的第一线状部和第二线状部；和位于第一线状部和第二线状部之间，且被设置在第一像素区域和第二像素区域之间的岛状部，连通部由第一线状部和第二线状部与设置在第一线状部和第二线状部之间的岛状部之间的间隙构成。

[0024] 根据这种结构，障壁层包括：沿着多个像素区域的列或行方向分别连续地设置的第一线状部和第二线状部；和被设置在第一像素区域和第二像素区域之间的岛状部，连通部由第一线状部和第二线状部与设置在第一线状部和第二线状部之间的岛状部之间的间隙构成，因此，使非载流子输送层在连通部在邻接像素区域之间延伸，另一方面，连通部的宽度被形成为比像素区域的宽度（第一线状部和第二线状部之间的距离）小，由此，能够防止载流子输送层向邻接像素区域的延伸和液滴的流入，能够将载流子输送层分断形成在每个像素区域。

[0025] 另外，本发明的有机 EL 显示装置也可以为，在多个像素区域的列和 / 或行方向上并列设置有多个岛状部。

[0026] 根据这种结构，在多个像素区域的列和 / 或行方向上并列设置有多个岛状部，因此，能够更好地防止载流子输送层向邻接像素区域的延伸和液滴的流入。于是，能够更有效地将载流子输送层分断形成在每个像素区域。

[0027] 进一步，本发明的有机 EL 显示装置也可以为，连通部的合计宽度大于被障壁层区划的像素区域的宽度的 $1/6$ ，但小于 $5/6$ 。

[0028] 根据这种结构，连通部的合计宽度大于被障壁层区划的像素区域的宽度的 $1/6$ ，但小于 $5/6$ ，因此，如下事情变得更加容易：抑制载流子输送层向邻接像素区域的延伸和液滴的流入，将载流子输送层分断形成在各像素区域，并且将使用了其它的有机层的非载流子输送层的至少一层延伸形成在邻接像素区域。

[0029] 另一方面，如果连通部的合计宽度在上述范围外，则如下危险性提高：不能将载流

子输送层分断形成在各像素区域,或者另外与此相反,任意膜层均不能向邻接像素区域延伸而形成。

[0030] 另外,本发明的有机 EL 显示装置也可以为,载流子输送层和非载流子输送层分别由多个层构成,并且,载流子输送层的至少一层在相邻的第一像素区域和第二像素区域之间被分断,非载流子输送层的至少一层在相邻的第一像素区域与第二像素区域之间延伸。

[0031] 根据这种结构,载流子输送层的至少一层在相邻的第一像素区域和第二像素区域之间被分断,非载流子输送层的至少一层在相邻的第一像素区域与第二像素区域之间延伸,因此,不会出现不经由使用了导电性低的有机层等的非载流子输送层而载流子输送层彼此接触、或者空穴输送层(载流子输送层)和阴极接触、电子输送层(载流子输送层)和阳极接触的情况,因此,能够抑制现有的结构中发生的漏电电流。

[0032] 另外,本发明的有机 EL 显示装置也可以为,非载流子输送层由多个层构成,并且,非载流子输送层的所有层在相邻的第一像素区域与第二像素区域之间延伸。

[0033] 根据这种结构,非载流子输送层的所有层在相邻的第一像素区域与第二像素区域之间延伸,因此,在任意层都能够抑制现有的结构中发生的如图 15 那样的液滴向像素区域中央部集聚的效果。于是,不会出现不经由使用了导电性低的有机层等的非载流子输送层而载流子输送层彼此接触、或空穴输送层(载流子输送层)和阴极接触、电子输送层(载流子输送层)和阳极接触的情况,因此,能够更加良好地抑制在现有的结构中发生的漏电电流。

[0034] 另外,本发明的有机 EL 显示装置也可以为,载流子输送层由多个层构成,并且,载流子输送层的所有层在相邻的第一像素区域和第二像素区域之间被分断。

[0035] 根据这种结构,载流子输送层的所有层在相邻的第一像素区域和第二像素区域之间被分断,因此,能够更加良好地抑制空穴输送层(载流子输送层)和阴极接触、电子输送层(载流子输送层)和阳极接触的情况。于是,能够更加良好地抑制在现有的结构中发生的漏电电流。

[0036] 本发明的有机 EL 显示装置的制造方法,其特征在于,具有:在基板上矩阵状地形成多个第一电极,并设置多个像素区域的步骤;在基板上形成分别区划多个像素区域的障壁层的步骤;在障壁层上形成在该障壁层所区划的多个像素区域的分别相邻的第一像素区域与第二像素区域之间延伸的连通部的步骤;在分别区划多个像素区域的障壁层内,形成载流子输送层的步骤;通过喷墨方式,在第一像素区域与连通部以及第二像素区域之间形成非载流子输送层的步骤;和在分别形成有载流子输送层和非载流子输送层的基板的多个像素区域形成第二电极的步骤。

[0037] 根据这种结构,在各像素区域内形成导电性高的载流子输送层,且形成使用了导电性低的有机层等的非载流子输送层(障壁层、发光层)时,通过喷墨方式,在第一像素区域与连通部以及第二像素区域之间形成非载流子输送层,由此,邻接像素区之间的液滴彼此连结,能够使这些层在邻接像素区域之间延伸。即,能够抑制在现有的结构中发生的图 15 那样的液滴向像素区域中央部集聚的情况。于是,不会出现不经由使用了导电性低的有机层等的非载流子输送层而载流子输送层彼此接触、或空穴输送层(载流子输送层)和阴极接触、电子输送层(载流子输送层)和阳极接触、阳极和阴极接触的情况,因此,能够抑制在现有的结构中发生的漏电电流。另外,将载流子输送层锁闭在各像素区域内,因此,能够

有效地利用邻接像素区域之间的障壁层。即,通过调整由障壁层得到的液滴保持能力、是否对在邻接像素区域之间形成的连通部涂敷液滴、以及涂敷的液滴量,能够将载流子输送层分断形成在各像素区域内,并且能够将非载流子输送层的至少一层延伸形成在邻接像素区域。另外,障壁层还具有即使其它的非载流子输送层的液滴在邻接像素区域之间连结,也可以使其流入邻接像素区域并均匀地保持在各像素区域内的效果。

[0038] 此外,本发明的有机 EL 显示装置的制造方法,也可以分别用相同材料同时形成障壁层和形成于障壁层的连通部。

[0039] 根据该结构,分别用相同材料同时形成障壁层和形成于障壁层的连通部,因此,装置的制造效率和成本变得良好。

[0040] 发明效果

[0041] 根据本发明,能够提供显示品质高的有机 EL 显示装置及其制造方法,该有机 EL 显示装置不会伴有制造程序的增加,能够抑制电极之间漏电的发生。

附图说明

[0042] 图 1 是表示形成于本发明的实施例 1 的有机 EL 显示装置的基板上的各像素区域和障壁层的位置关系的基板俯视图;

[0043] 图 2 是图 1 的 A-A 线剖视图;

[0044] 图 3 是图 1 的 B-B 线剖视图;

[0045] 图 4 是形成有 2 个宽度狭窄部的连通部的俯视图;

[0046] 图 5 是表示本发明的实施例 2 的有机 EL 显示装置的各像素区域和障壁层的位置关系的基板俯视图;

[0047] 图 6 是图 5 的 A'-A' 线剖视图;

[0048] 图 7 是具有形成为大致圆形的岛状部的障壁层的俯视图;

[0049] 图 8 是具有形成为大致方形的岛状部的障壁层的俯视图;

[0050] 图 9 是在像素区域的列方向并列地形成有多个岛状部的障壁层的俯视图;

[0051] 图 10 是在像素区域的行方向排列地形成有多个岛状部的障壁层的俯视图;

[0052] 图 11 是构成现有的有机 EL 显示装置的基板的俯视图;

[0053] 图 12 是图 11 的 A''-A'' 线剖视图;

[0054] 图 13 是表示液滴向阳极上的涂敷工序的图;

[0055] 图 14 是表示空穴输送层形成工序的图;

[0056] 图 15 是表示液滴向空穴输送层上的涂敷工序的图

[0057] 图 16 是图 11 的 B''-B'' 线剖视图。

[0058] 符号的说明:

[0059] 10、30、有机 EL 显示装置

[0060] 11、基板

[0061] 12、像素区域

[0062] 13、33、障壁层

[0063] 15、阳极

[0064] 16、SiO₂ 层

- [0065] 20、像素区域区划部
- [0066] 21、37、连通部
- [0067] 22、空穴输送层
- [0068] 23、发光层
- [0069] 24、阴极
- [0070] 25、功能性材料层
- [0071] 34、第一线状部
- [0072] 35、第二线状部
- [0073] 36、岛状部

具体实施方式

[0074] 下面,对本发明的实施方式详细地进行说明,但本发明并不限于此。

[0075] (实施方式)

[0076] 有机 EL 显示装置具有矩阵状地配置有多个像素区域的基板。

[0077] 在基板上形成有多个薄膜晶体管 (TFT)、信号线等和平坦化层,在平坦化层上形成有第一电极 (阳极或阴极)。由此,基板构成有源矩阵基板。

[0078] 另外,基板也可以不是有源矩阵基板,例如也可以构成在基板上形成有多个信号线和第一电极的无源矩阵基板。

[0079] 在各像素区域的第一电极上,依次层叠有功能性材料层和第二电极 (阴极或阳极)。

[0080] 功能性材料层包括载流子输送层和非载流子输送层,该载流子输送层和非载流子输送层位于第一电极和第二电极之间且被分别设置在多个像素区域内。

[0081] 另外,在基板上形成有用于区划各像素区域、且在功能性材料层形成时保持利用喷墨方式被涂敷的液滴的绝缘性的障壁层 (堤坝)。

[0082] 在障壁层上形成有连通部,该连通部使非载流子输送层在障壁层所区划的多个像素区域的分别相邻的第一像素区域与第二像素区域之间延伸。关于障壁层和连通部的结构,能够进行各种选择,详细在后述的实施例中说明。

[0083] 有源矩阵基板上的 TFT 等有源元件部和功能性材料层被具有平坦化层的功能的层间绝缘膜分断。有源元件部从打通层间绝缘膜的接触孔中通过,经由填补接触孔的连接用的导体与上层的第一电极连接。此时,作为连接用的导体也能够使用有机 EL 的第一电极。

[0084] 另外,功能性材料层无论是低分子材料还是高分子材料都可以。功能性材料层可以举出例如下述 (1) ~ (5) 的结构,但是,本发明只要包含载流子输送层就不限于此。在此,载流子输送层是指空穴输送层或电子输送层。另外,发光层有时兼作载流子输送层,但此刻主要是作为发光层发挥作用。因此,这样的情况不被认为是载流子输送层。另外,后述的电子阻挡层是载流子阻挡层的一种。在本发明中,将下述的所有层 (载流子输送层和非载流子输送层) 总称为功能性材料层。

[0085] (1) 空穴输送层 / 有机发光层

[0086] (2) 有机发光层 / 电子输送层

[0087] (3) 空穴输送层 / 有机发光层 / 电子输送层

[0088] (4) 空穴注入层 / 空穴输送层 / 有机发光层 / 电子输送层

[0089] (5) 空穴输送层 / 电子阻挡层 / 有机发光层 / 电子输送层

[0090] 在此,上述有机发光层可以是一层也可以是多层结构。另外,也可以是母体材料上掺杂了掺杂剂的层。

[0091] 下面,以使用了高分子有机发光层的有机 EL 为例进行说明,但本发明不仅限于此,也可以使用低分子有机发光层。另外,在本发明中利用喷墨方式层叠上述功能性材料层,但不需要必须利用喷墨方式进行层叠,只要使用具有保持溶液的堤坝、在任意层上涂敷液滴而形成层这样的方式即可。例如,在上述(4)的结构中,空穴输送层使用无机物,使用溅射法、蒸镀法在基板上层叠后形成堤坝,进而,也可以利用喷墨方式层叠有机发光层和电子输送层。

[0092] 上述有机发光层形成用涂敷液是至少含有发光材料的溶液,也可以含有一种或多种发光材料。另外,也可以含有其它的膜保持件(粘合剂)、调平件、发光辅助件、添加件(施主、受主等)载流子输送件、发光性的掺杂剂等。

[0093] 作为发光材料,能够使用有机 LED 元件用的公知的发光材料。这种发光材料分类为高分子发光材料、高分子发光材料的前体等。下面例示了它们的具体的化合物,但本发明并不限于此。

[0094] 作为高分子发光材料,例如能够使用:聚(2-癸氧基-1,4-亚苯基)(DO-PPP)、聚[2,5-双-[2-(N,N-三乙基铵)乙氧基]-1,4-苯基-alt-1,4-亚苯基]二溴化物(PPP-NEt³⁺)、聚[2-(2'-乙基己氧基)-5-甲氧基-1,4-亚苯基亚乙烯基](MEH-PPV)等。

[0095] 另外,作为高分子发光材料的前体,例如能够使用:聚(对亚苯基亚乙烯基)前体(Pre-PPV)、聚(对萘亚乙烯基)前体(Pre-PNV)等。

[0096] 溶剂只要是能够溶解或分散上述发光材料的溶剂即可,例如能够使用:纯水、甲醇、乙醇、THF(四氢呋喃)、三氯甲烷、甲苯、二甲苯、三甲苯等。

[0097] 空穴输送层和电子输送层(载流子输送层)分别可以是单层结构,也可以是多层结构,另外,也可以兼具作为注入层的功能。

[0098] 载流子输送层与发光层材料同样,不仅可以用喷墨方式制膜,也可以用其它公知的方法制膜。

[0099] 作为载流子输送材料能够使用公知的材料。下面表示它们的具体的化合物,但本发明并不限于此。

[0100] 作为空穴输送材料,例如,能够使用卟啉化合物、N,N'-双-(3-甲基苯基)-N,N'-双-(苯基)-联苯胺(TPD)、N,N'-二(萘-1-基)N,N'-二苯基-联苯胺(NPD)等芳香族叔胺化合物;脞化合物、喹吖啶酮化合物、苯乙烯胺化合物等低分子材料;聚苯胺、3,4-聚乙撑二氧噻吩/聚苯乙烯磺酸(PEDOT/PSS)、聚(三苯基胺衍生物)、聚乙烯基吡唑(PVCz)等高分子材料;聚(对亚苯基亚乙烯基)前体、聚(对萘亚乙烯基)前体等高分子材料前体。

[0101] 作为电子输送材料,例如能够使用:噁二唑衍生物、三唑衍生物、苯醌衍生物、萘醌衍生物、芴衍生物等低分子材料;聚[噁二唑]等高分子材料。

[0102] 载流子阻挡层可以是单层结构也可以是多层结构。

[0103] 载流子阻挡层与发光层材料同样,不仅可以用喷墨方式制膜,也可以用其它公知的方法制膜。

[0104] 作为载流子阻挡材料能够使用公知的材料。下面,表示它们的具体的化合物,但本发明并不限于此。

[0105] 作为电子阻挡材料,能够使用 N, N' - 双 - (3- 甲基苯基) - N, N' - 双 - (苯基) - 联苯胺 (TPD) 等低分子材料 ; 聚乙烯基咔唑 (PVCz) 等高分子材料。作为空穴阻挡材料能够使用噻二唑衍生物等高分子材料。

[0106] 另外,作为溶剂,能够使用在发光材料的形成中使用的溶剂。但是,例如在以喷墨方式在空穴输送层上层叠发光层的情况下,可溶于发光材料使用的溶剂中的空穴输送材料,在发光层制膜时溶解于发光材料的溶剂中,膜均匀性变差。因此,作为前段的功能性材料,理想的是使用在后段所层叠的功能性材料使用的溶剂中不溶解的材料。

[0107] 电极的各层能够使用公知的电极材料。另外,也能够根据需要在电极层和功能性材料层的界面插入载流子注入层等膜。

[0108] 作为阳极,能够使用功函数大的金属材料 (Au、Ni、Pt 等)、导电性金属氧化物 (ITO、IZO、ZnO、SnO₂ 等) 作为单层或多层的材料的层叠膜。另外,在这些阳极上也可以使用在与功能性材料层相接的一侧层叠有不会严重妨碍导电性的程度的厚度 (例如 1nm 左右) 的氧化物而形成的层叠膜。

[0109] 作为阴极使用的电极材料,能够使用具有功函数为 4.0eV 以下的低功函数的 Ca、Ce、Cs、Rb、Sr、Ba、Mg、Li 等,但是,对于高分子有机发光层而言,适合使用 Ca、Ba。为了抑制上述的低功函数的电极因氧气和水等引起的变质,阴极适合使用 Ni、Os、Pt、Pd、Al、Au、Rh、Ag 等科学上比较稳定的金属的合金或者层叠结构。进而,就顶部发射 (top emission) 型的有机 EL 而言,为了向上述的阴极赋予透光性,需要较薄地形成。因此,作为电极,为确保充分的导电性,能够在具有透光性的金属层上,形成 ITO、IZO、ZnO、SnO₂ 等导电性金属氧化物作为透明电极层。透明电极层也可以制成单层或多种材料的层叠膜。

[0110] 本发明的有机 EL 元件的结构只要至少具有 : 第一电极、至少包含载流子输送层和发光层 (非载流子输送层) 的多层的有机层、以及第二电极即可,例如也可以如上述的氧化物层那样,包含除第一电极、至少包含发光层的单层或多层的功能性材料层、以及第二电极以外的层。

[0111] 实施例 1

[0112] 接着,使用附图,对本发明的有机 EL 显示装置的实施例 1 详细地进行说明。

[0113] 图 1 表示形成于本发明的实施例 1 的有机 EL 显示装置 10 的基板 11 上的各像素区域 12 和障壁层 13 的位置关系的基板俯视图。图 2 表示图 1 的 A-A 线剖视图。图 3 表示图 1 的 B-B 线剖视图。

[0114] (有机 EL 显示装置 10 的制造)

[0115] 首先,准备玻璃基板,在玻璃基板上将用非晶硅膜和多晶硅膜制作的 TFT 形成为矩阵状,进而,通过溅射法以 100nm 膜厚形成 ITO 膜,由此制作基板 11。

[0116] 接着,对于基板 11 的 ITO 膜,使用光刻技术将氯化亚铁水溶液作为蚀刻液进行构图,形成阳极 15。阳极 15 以被区划在每个像素区域 12 的方式形成。各像素区域 12 的间隔分别设定为 180 μ m (列方向 C)、60 μ m (行方向 R)。阳极 15 与 TFT 被具有平坦化层的功能

的层间绝缘膜分断,从打通层间绝缘膜的接触孔中通过,与其下面的形成为矩阵状的薄膜晶体管分别电连接。

[0117] 接着,在基板 11 上,通过溅射法将 SiO_2 以成为 150nm 的膜厚的方式进行成膜,形成 SiO_2 膜。

[0118] 接下来,通过光刻技术对 SiO_2 膜进行构图后,将缓冲氢氟酸 (Buffered Hydrofluoric acid) 作为蚀刻液对 SiO_2 层 16 进行了蚀刻,使得阳极 15 露出。露出部分的大小设定为 $100\ \mu\text{m}$ (列方向 C) \times $35\ \mu\text{m}$ (行方向 R)。

[0119] 接着,在构图后的 SiO_2 层 16 和阳极 15 上,以厚度大致变为 $2\ \mu\text{m}$ 的方式用旋转涂敷法涂敷感光性丙烯酸树脂,进行曝光和显影,在 SiO_2 层 16 上形成障壁层 13。

[0120] 此时,在障壁层 13 上分别用相同材料同时形成区划各像素区域 12 的像素区域区划部 20、和从像素区域区划部 20 连续地延伸且其宽度比像素区域区划部 20 的宽度小的连通部 21。

[0121] 连通部 21 的宽度 (行方向 R 的距离) 设定为 $25\ \mu\text{m}$ 。另外,被障壁层 13 区划的像素区域 12 的大小设定为 $170\ \mu\text{m}$ (列方向 C) \times $50\ \mu\text{m}$ (行方向 R)。

[0122] 接下来,使用 PEDOT/PSS (聚乙烯二氧噻吩和聚苯乙烯磺酸的混合物) 作为空穴输送材料,使用水作为使 PEDOT/PSS 分散或溶解的溶剂,调制空穴输送层溶液即 PEDOT/PSS 水溶液。在此, PEDOT/PSS 水溶液调制成粘度约为 8cp、表面张力约为 30dyh/cm。

[0123] 接着,准备具有喷嘴直径约为 $20\ \mu\text{m}$ 、空穴输送层溶液的喷出量为 4 ~ 6pl 的喷墨头、和基板载置台等的喷墨装置,固定于基板 11 的处理对象的像素区域 12 的上方。

[0124] 接下来,将基板 11 载置在基板载置台上,在室温下,一边使基板载置台以移动速度 5mm/s 在像素区域 12 的列方向 C 上移动,一边从喷墨头作为不喷出对策废弃 100 次而喷出。

[0125] 接着,将基板载置台的移动速度提高至 30mm/s,对想要涂敷的像素区域 12,沿着其列方向 C 开始涂敷空穴输送层溶液的所要求的量。

[0126] 保持这种状态连续在像素区域 12 的列方向 C 上进行 300 像素区域的量的空穴输送层溶液的涂敷。另外,在行方向 R 进行 20 像素区域的量的空穴输送层溶液的涂敷。该 20 像素区域为由喷墨头构成的喷嘴数决定的最大的列方向能够涂敷的像素区域数。

[0127] 接着,使基板载置台向行方向 R 移动 $1200\ \mu\text{m}$,同样地操作,在列方向 C 上进行 300 像素区域的量的空穴输送层溶液的涂敷。重复该扫描,在行方向 R 上进行 500 像素区域部分的涂敷。

[0128] 接着,将在像素区域 12 内涂敷有空穴输送层溶液的基板 11 使用减压干燥器在室温下、在 1Torr 下放置 20 分钟,干燥除去空穴输送层溶液中的溶剂成分即水后,在热板上在 200°C 进行 5 分钟的烧成,形成空穴输送层 22。

[0129] 接着,作为发光层材料使用聚芴系绿色发光材料,将溶剂作为芳香族系的混合溶剂而制成发光层溶液。发光层溶液的粘度调制为约 15cp,另外,表面张力调制为约 30dyn/cm。

[0130] 接着,利用与上述空穴输送层溶液的涂敷同样的喷墨方式,在形成有空穴输送层 22 的像素区域 12 上进行发光层溶液的涂敷。此时,也同时对连通部 21 进行涂敷,使邻接像素区域 12 彼此的液滴沿着列方向 C 延伸。

[0131] 其后,使像素区域 12 内涂敷有发光层溶液的基板 11 在 N_2 气氛内的热板 (hot plate) 上,在 200°C 下干燥 60 分钟,将发光层溶液中的溶剂成分干燥除去,形成发光层 23。

[0132] 接着,利用公知的技术,在形成有空穴输送层 22 和发光层 23 的基板 11 上形成由 Ba 和 Al 构成的阴极 24。

[0133] (有机 EL 显示装置 10 的作用效果)

[0134] 由上述方法制造的有机 EL 显示装置 10 形成有:阳极 15 和阴极 24;功能性材料层 25,其具有空穴输送层 22(载流子输送层)和发光层 23(非载流子输送层),该空穴输送层 22(载流子输送层)和发光层 23(非载流子输送层)位于阳极 15 和阴极 24 之间且被分别设置在多个像素区域 12 内;和障壁层 13,其分别区划多个像素区域 12,在障壁层 13 上形成有连通部 21,该连通部 21 使发光层 23 在障壁层 13 所区划的多个像素区域 12 的邻接像素区域 12 之间延伸。由此,能够抑制如现有的结构那样形成发光层 23 的液滴向像素区域 12 的中央部集聚的情况。因而,空穴输送层 22 和阴极 24 不会接触,能够抑制在现有结构中发生的漏电电流。

[0135] 另外,在本实施例 1 中,用从障壁层 13 延伸的一个部位的宽度狭窄部实现了邻接像素区域 12 之间的连通部 21,但不仅限于此,也可以形成为各种形状。

[0136] 例如,如图 4 所示,构成连通部 21 的宽度狭窄部既可以是两个,也可以是两个以上。在此情况下,能够更加良好地保持涂敷在像素区域 12 之间的连通部 21 上的功能性材料的液滴,使其不会流入像素区域 12 内,因此,能够更加有效地将空穴输送层 22 分断形成在各像素区域 12。

[0137] 实施例 2

[0138] 接着,使用附图对本发明的有机 EL 显示装置的实施例 2 详细地进行说明。在此,对与上述实施例 1 的有机 EL 显示装置 10 同样的结构要素标注同样的符号,并省略其说明。

[0139] 图 5 表示本发明的实施例 2 的有机 EL 显示装置 30 的各像素区域 12 和障壁层 33 的位置关系的基板俯视图。图 6 表示图 5 的 A'-A' 线剖视图。另外,图 5 的 B'-B' 线剖视图与实施例 1 所示的图 3 为同样的结构,因此,省略图示。

[0140] (有机 EL 显示装置 30 的制造)

[0141] 在实施例 2 中,以与实施例 1 同样的顺序制作有机 EL 显示装置 30。在此,如图 5 所示,障壁层 33 由沿着多个像素区域 12 的列方向 C 分别连续设置的第一线状部和第二线状部 34、35;位于第一线状部和第二线状部 34、35 之间且设置在邻接像素区域 12 之间的岛状部 36 构成。另外,连通部 37 由第一线状部和第二线状部 34、35 与设置在第一线状部和第二线状部 34、35 之间的岛状部 36 之间的间隙构成。

[0142] 岛状部 36 与第一线状部和第二线状部 34、35 同时使用相同材料而形成。岛状部 36 与第一线状部和第二线状部 34、35 同样地形成在基板 11 上立起的突起状。岛状部 36 使其长轴以沿着行方向 R 的方式形成为长度 $25\mu\text{m}$ 左右。另外,岛状部 36 使其短轴以沿着列方向 C 的方式形成为长度 $10\mu\text{m}$ 左右,由此,将第一线状部和第二线状部 34、35 与岛状部 36 之间的间隙合计所得的连通部 37 的宽度变得小于像素区域 12 的宽度(像素区域 12 的行方向 R 的长度)。

[0143] (有机 EL 显示装置 30 的作用效果)

[0144] 由上述方法制造的有机 EL 显示装置 30,其中,障壁层 33 具有:沿着多个像素区域

12 的列方向 C 分别连续设置的第一线状部和第二线状部 34、35、和被设置在邻接像素区域 12 之间的岛状部 36, 连通部 37 由第一线状部和第二线状部 34、35 与设置在第一线状部和第二线状部 34、35 之间的岛状部 36 之间的间隙构成。因此, 用连通部 37 使发光层 23 (非载流子输送层) 在邻接像素区域 12 之间延伸, 而连通部 37 的宽度被形成为比像素区域 12 的宽度 (第一线状部和第二线状部 34、35 之间的距离) 小, 由此, 能够防止空穴输送层 22 (载流子输送层) 向邻接像素区域 12 的延伸和液滴的流入, 能够将空穴输送层 22 分断形成在各像素区域 12。

[0145] 因而, 不会发生不通过使用了导电性低的有机层等的非载流子输送层而载流子输送层彼此接触、或者空穴输送层 22 和阴极 24 接触, 能够抑制现有的结构中发生的漏电电流。

[0146] 另外, 在本实施例 2 中, 岛状部 36 被形成为在光刻技术的特性方面低于第一线状部和第二线状部 34、35。因此, 发光层 23 越过岛状部 36 并在邻接像素区域 12 之间形成, 但是并不仅限于此, 只要是发光层 23 在连通部 37 延伸并在邻接像素区域 12 之间形成即可, 在岛状部 36 上也可以没有发光层 23。

[0147] 另外, 在本实施例 2 中, 将岛状部 36 形成为大致椭圆形状, 但是, 也可以是除此以外的形状。例如, 也可以是图 7 那样的大致圆形或图 8 那样的大致方形。

[0148] 另外, 本实施例 2 中是在邻接像素区域 12 之间各形成一个岛状部 36, 但也可以如图 9 和图 10 所示, 在多个像素区域 12 的列方向或行方向分别并列形成多个。

[0149] 另外, 在本实施例 1 和 2 中, 将空穴输送层 22 分断形成在各像素区域 12, 使发光层 23 在邻接像素区域 12 之间连续地形成, 但是并不仅限于此, 只要是使用导电性低的有机层等的非载流子输送层的至少一层在邻接像素区域 12 之间连续地形成即可。另外, 也可以形成电子输送层、载流子阻挡层。例如, 也可以是载流子输送层 (空穴输送层和电子输送层) 的至少一层分断形成在各像素区域 12 内, 且非载流子输送层的至少一层延伸形成在邻接像素区域 12 的结构、或包含载流子输送层的功能性材料层全部延伸形成在邻接像素区域 12 的结构。在此情况下, 导电性低的载流子阻挡层和发光层的至少一层在邻接像素区域 12 之间连续地形成, 因此, 不会发生不经由导电性低的有机层而载流子输送层彼此接触、或者空穴输送层和阴极、电子输送层和阳极、阳极和阴极接触的情况, 因此, 能够抑制现有的结构中发生的漏电电流。

[0150] 另外, 在本实施例 1 和 2 中, 连通部 21、37 的宽度不仅限于各自上述的大小。在此, 连通部 21、37 的宽度优选大于被各个障壁层 13、33 区划的像素区域 12 的宽度的 $1/6$ 但小于 $5/6$ 的范围内。

[0151] 另外, 在本实施例 1 和 2 中, 障壁层 13、33 和连通部 21、37 也可以不同时用相同材料形成, 也可以在其它工序中利用其它材料分别形成。

[0152] 另外, 在本实施例 1 和 2 中, 表示了有源矩阵型的有机 EL 显示装置 10、30, 但是, 在不形成 TFT 的无源矩阵型的有机 EL 显示装置中也能够同样实施。在此情况下, 只要在列方向 C 将阳极 15 连续地形成为线状, 在行方向 R 在蒸镀时使用掩膜等将阴极 24 连续地形成为线状即可。

[0153] 另外, 在本实施例 1 和 2 中, 作为空穴输送层材料使用 PEDOT/PSS, 作为发光层材料使用聚芴系绿色发光材料, 但是, 并不仅限于此, 也可以使用其它的功能性材料。

[0154] 另外,在本实施例 1 和 2 中,分别利用喷墨方式对空穴输送层 22 和发光层 23 进行制膜,但不仅限于此,只要具有保持液滴的堤坝,使用在任意层涂敷液滴而形成层的方式即可。即,除了在邻接像素区域 12 之间延伸的发光层 23 的形成之外,也可以不使用喷墨方式,而通过喷嘴涂敷等其它的方式形成。

[0155] 工业上的应用

[0156] 如以上说明那样,本发明涉及有机 EL 显示装置及其制造方法。

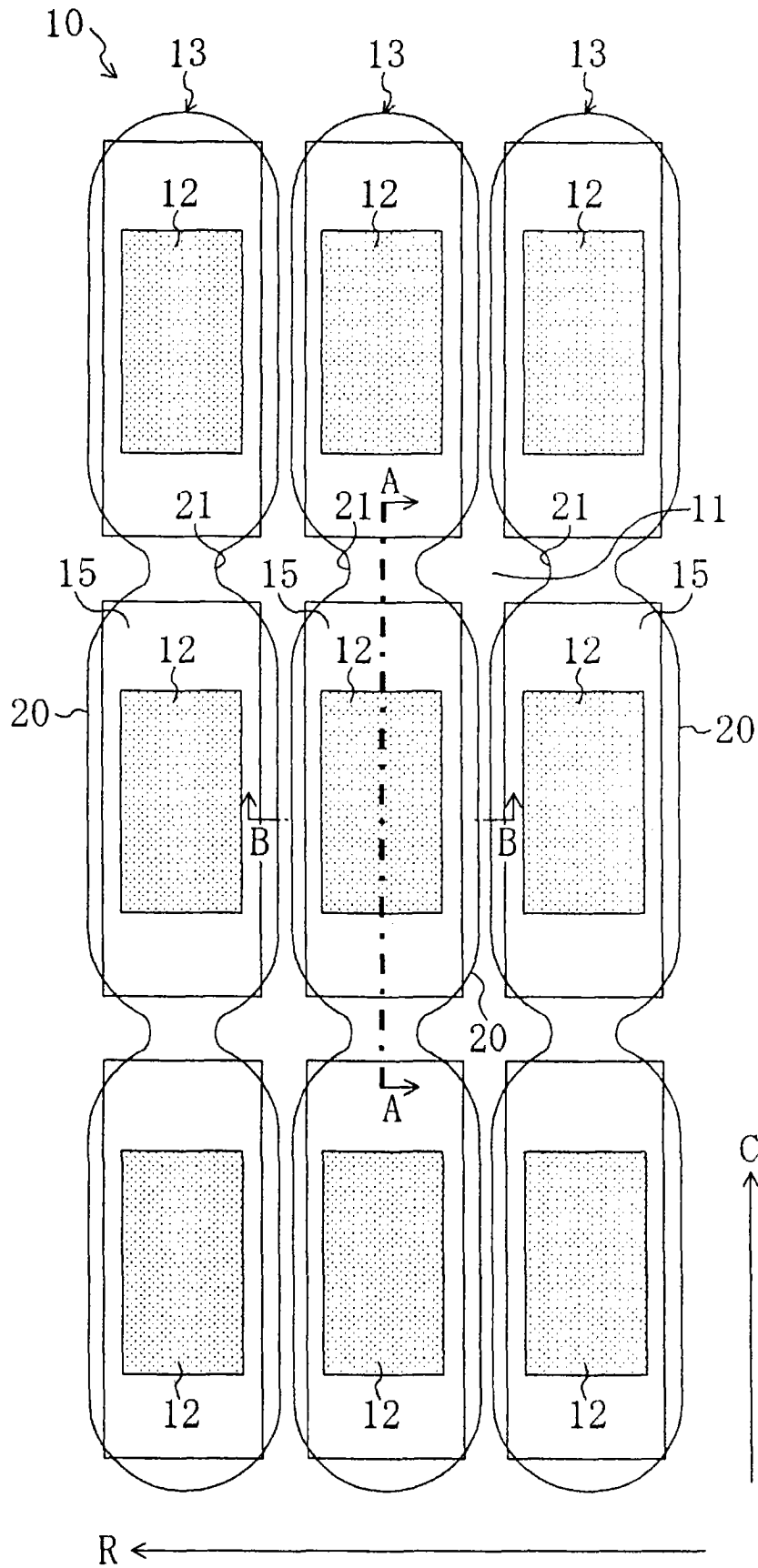


图 1

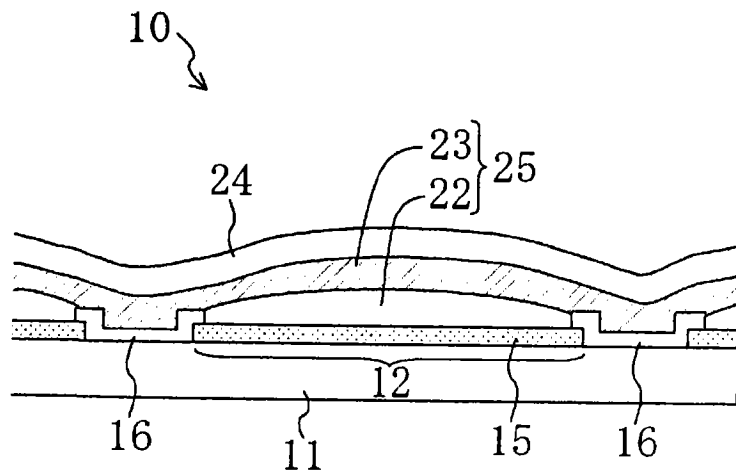


图 2

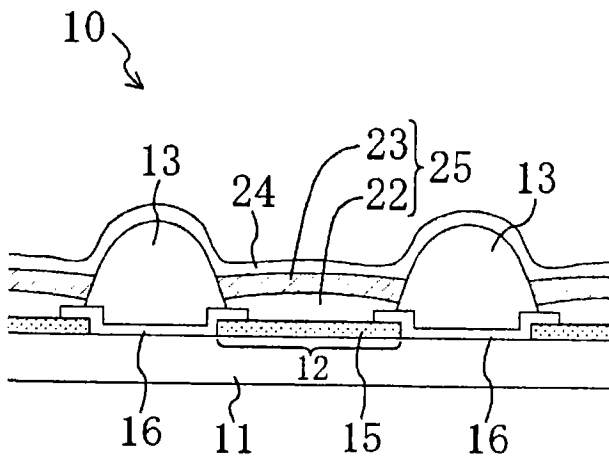


图 3

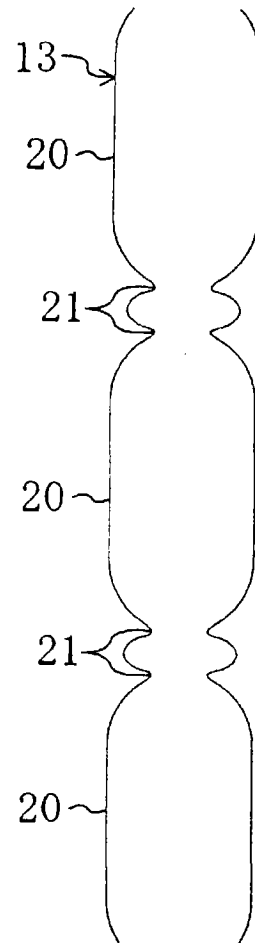


图 4

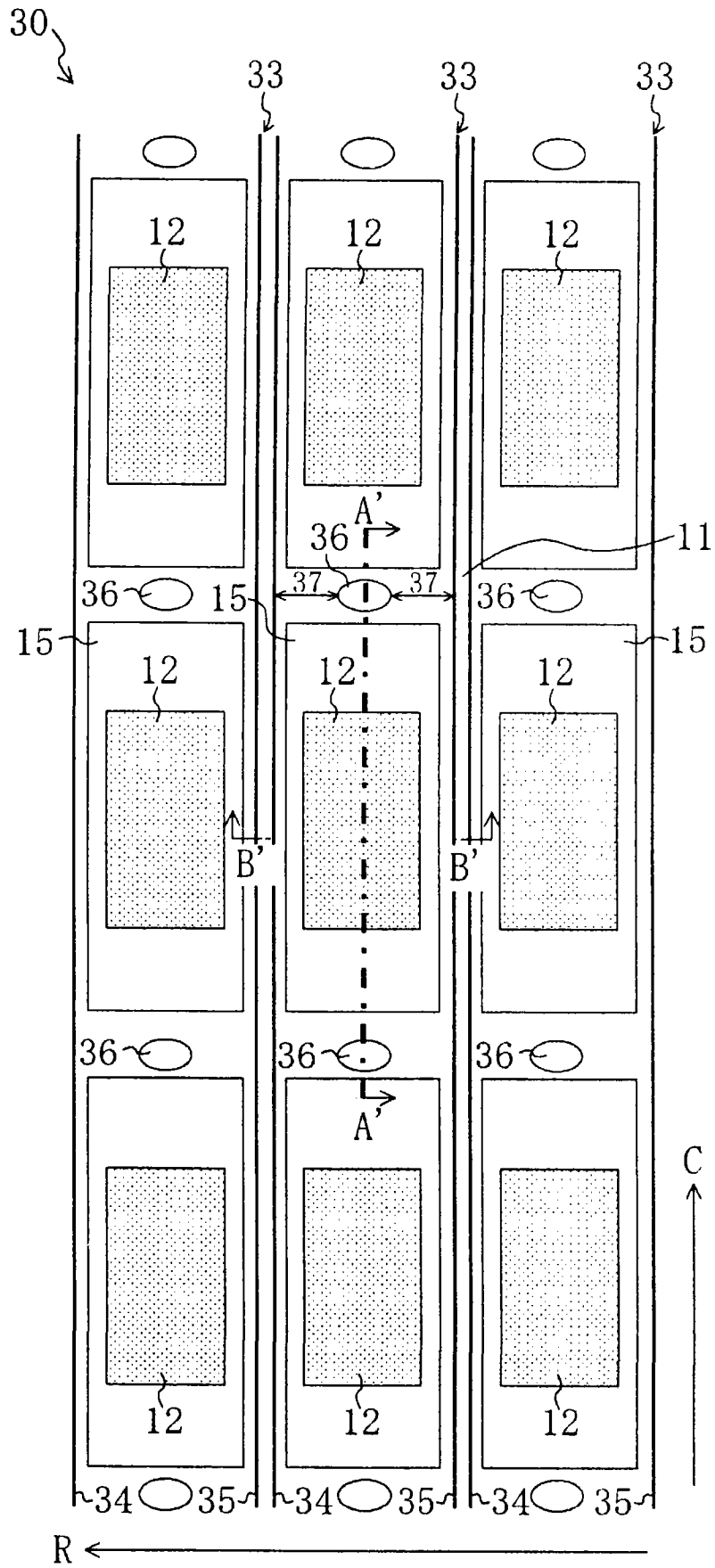


图 5

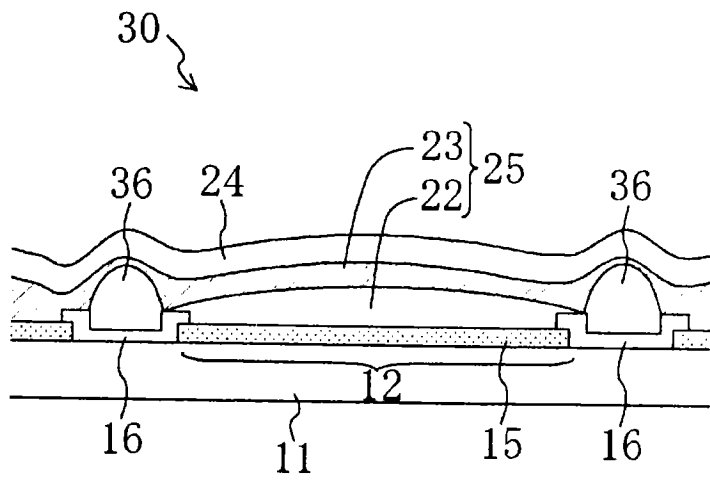


图 6

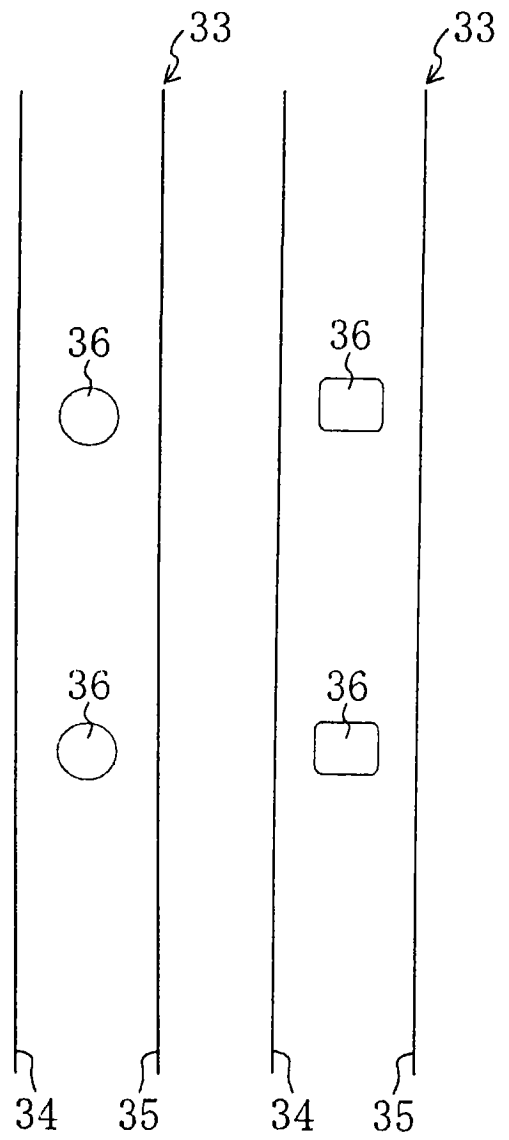


图 7

图 8

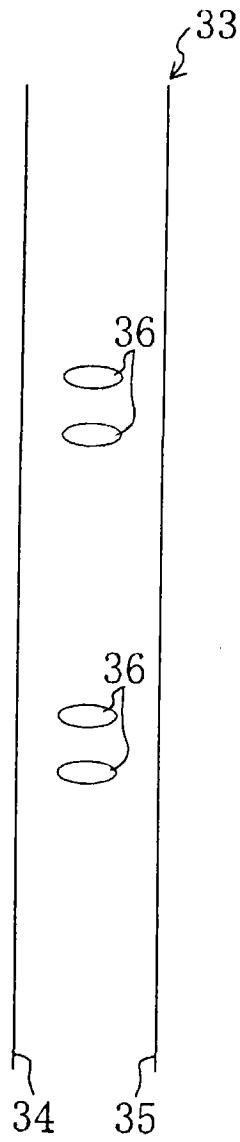


图 9

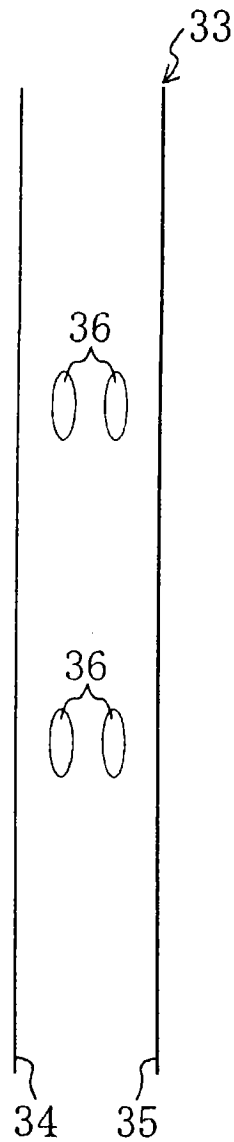


图 10

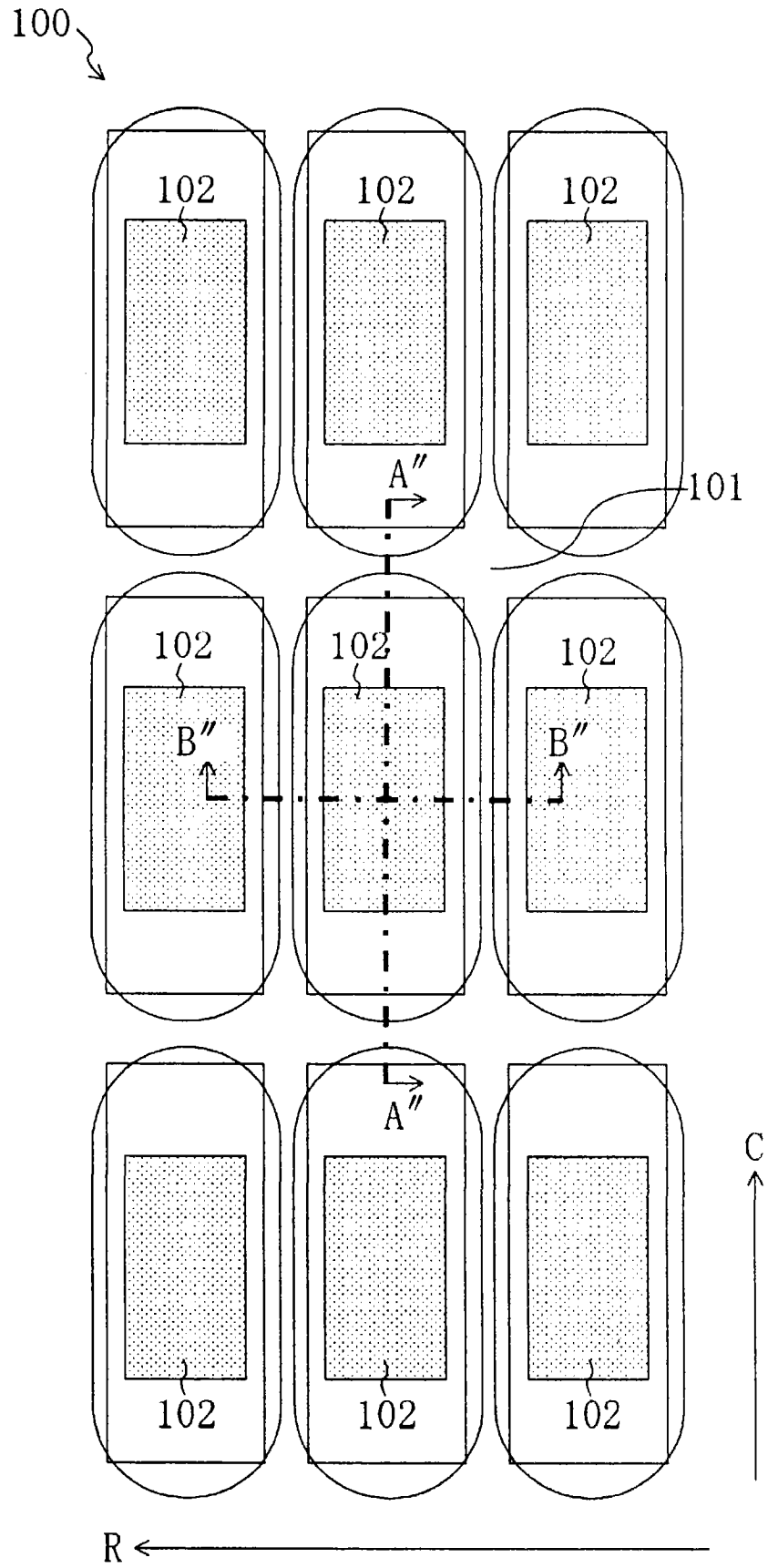


图 11

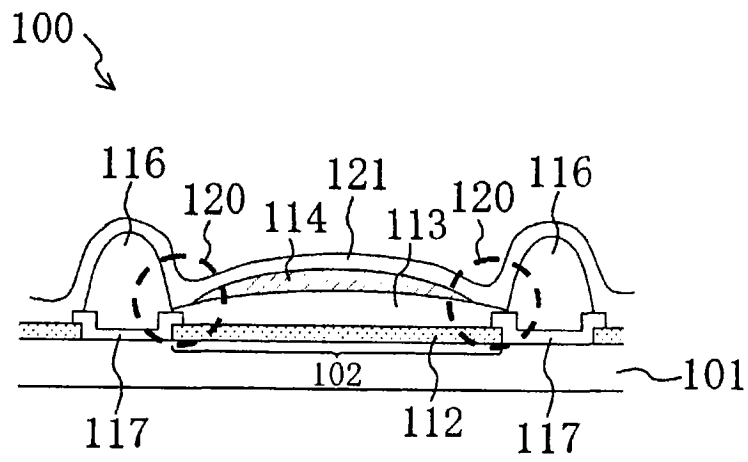


图 12

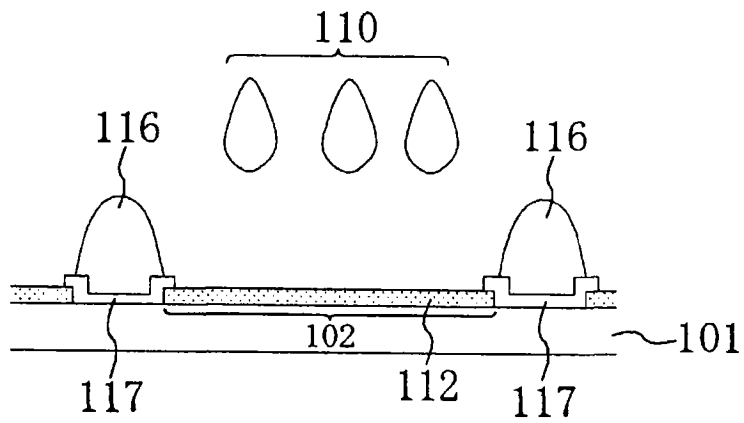


图 13

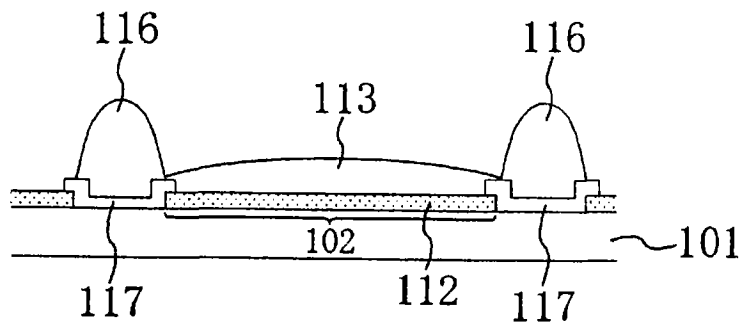


图 14

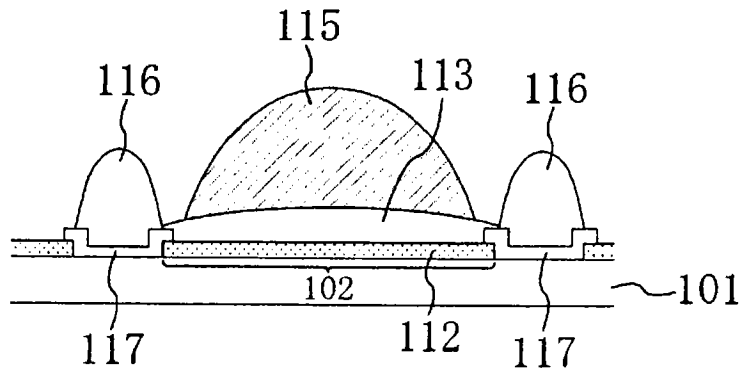


图 15

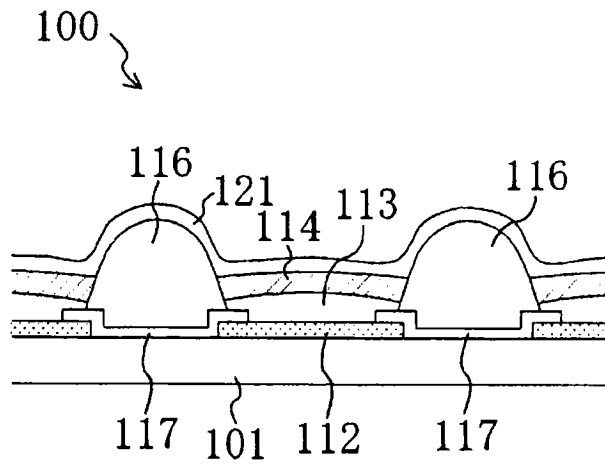


图 16

专利名称(译)	有机EL显示装置及其制造方法		
公开(公告)号	CN101682956B	公开(公告)日	2011-07-20
申请号	CN200880018600.3	申请日	2008-04-23
[标]申请(专利权)人(译)	夏普株式会社		
申请(专利权)人(译)	夏普株式会社		
当前申请(专利权)人(译)	夏普株式会社		
[标]发明人	园田通 小林勇毅 平瀬刚		
发明人	园田通 小林勇毅 平瀬刚		
IPC分类号	H01L27/32 G09F9/00 G09F9/30 H01L51/50 H05B33/22 H05B33/10 H05B33/12		
CPC分类号	H05B33/10 H01L27/3246 H01L51/0005 H01L51/5096 H05B33/02		
审查员(译)	刘雪莲		
优先权	2007226386 2007-08-31 JP		
其他公开文献	CN101682956A		
外部链接	Espacenet SIPO		

摘要(译)

本发明提供一种有机EL显示装置及其制造方法，该有机EL显示装置形成有矩阵状地配置有多个像素区域的基板、第一电极和第二电极、具有载流子输送层和非载流子输送层的功能性材料层、和分别区划多个像素区域的障壁层。在障壁层上形成有连通部，该连通部使非载流子输送层在障壁层所区划的多个像素区域的分别相邻的第一像素区域与第二像素区域之间延伸。

