

1. 一种有机 EL 显示装置,包括:呈矩阵状配置有多个像素的显示部;和检测上述像素内的 OLED 元件的温度特性值和上述 OLED 元件的余像特性值的检测部,其特征在于:

上述检测部包括使上述余像特性值通过的第一路径和使上述温度特性值衰减而使其通过的第二路径,

上述第一路径上配置有第一开关,上述第二路径上配置有第二开关,当上述第一开关闭合时,上述第二开关断开,

通过上述第一路径或上述第二路径的上述检测出的特性值被输入到相同的模拟-数字变换器而被变换为数字量。

2. 根据权利要求 1 所述的有机 EL 显示装置,其特征在于:

上述第二路径具有第一电阻,上述温度特性值的衰减由在上述第二路径外与上述第一电阻串联连接的第二电阻与上述第一电阻之比来规定。

3. 根据权利要求 1 所述的有机 EL 显示装置,其特征在于:

在上述第一路径或上述第二路径与上述模拟-数字变换器之间设置有缓冲放大器。

4. 根据权利要求 1 所述的有机 EL 显示装置,其特征在于:

上述温度特性值和上述余像特性值是通过从设置在检测部的电流源向上述 OLED 元件提供电流而产生的上述 OLED 元件的端子部电压值。

5. 根据权利要求 1 所述的有机 EL 显示装置,其特征在于:

上述温度特性值的检测在上述余像特性值的检测之前进行,上述余像特性的检测条件由被上述模拟-数字变换器数字化后的上述温度特性值来决定。

6. 根据权利要求 5 所述的有机 EL 显示装置,其特征在于:

上述余像特性值的测定对上述呈矩阵状配置的上述像素的行方向的多个像素进行。

7. 根据权利要求 5 所述的有机 EL 显示装置,其特征在于:

上述余像特性值的测定对上述呈矩阵状配置的上述像素的列方向的多个像素进行。

8. 根据权利要求 1 所述的有机 EL 显示装置,其特征在于:

上述温度特性值和上述余像特性值是通过从设置在检测部的恒定电流源向上述 OLED 元件提供电流而产生的上述 OLED 元件的端子部电压值,

检测上述余像特性值时从上述恒定电流源提供的电流值与检测上述温度特性值时从上述恒定电流源提供的电流值不同。

9. 一种有机 EL 显示装置,包括:呈矩阵状配置有多个像素的显示部;和检测上述像素内的 OLED 元件的温度特性值和上述 OLED 元件的余像特性值的检测部,其特征在于:

上述温度特性值和上述余像特性值是通过从设置在检测部的电流源向上述 OLED 元件提供电流而产生的上述 OLED 元件的端子部电压值,

控制从上述电流源向上述 OLED 元件流入电流的检测开关与上述 OLED 元件连接而设置在上述像素上,

上述检测部包括使上述余像特性值通过的第一路径和使上述温度特性值衰减而使其通过的第二路径,

上述第一路径上设置有第一开关,上述第二路径上设置有第二开关,当上述第一开关闭合时,上述第二开关断开,

通过上述第一路径或上述第二路径的上述检测出的特性值被输入到相同的模拟-数

字变换器而被变换为数字量。

有机 EL 显示装置

技术领域

[0001] 本发明涉及有机 EL 显示装置,尤其涉及具有能够对温度特性进行校正和对画面余像进行校正的系统的有机 EL 显示装置。

背景技术

[0002] 有机 EL 显示装置与液晶相比具有如下等特征:由于为自发光型,因此不需要背光源,响应时间为短短的数微秒,动态图像特性优异,发光所需的电压为较低的 10V 以下,具有能够减少功耗的可能性。另外,与等离子体显示装置、FED 显示装置相比具有如下等特征:不需要真空结构,适于降低重量、减薄厚度。

[0003] 构成作为有机 EL 显示装置的画面有机 EL 显示面板的 OLED 元件具有温度特性。OLED 元件即使施加相同的电压,在低温时电流也较小,在高温时电流较大。因此,为了获得相同的亮度,需要根据外部环境的温度来改变电源电压。“专利文献 1”中记载了如下技术:为了检测有机 EL 显示面板的温度变动,对通过从电流源向面板内的各 OLED 元件流过电流而获得的检测电压结果进行 A/D 变换,根据得到的数字数据使显示用电压源变化。

[0004] 有机 EL 显示装置的另一个问题是所谓的余像问题。这是 OLED 元件随着工作时间而发光亮度降低这样的现象。OLED 元件的特性变化表现为 OLED 元件的电压 - 电流特性的变化。即,随着工作时间而即使施加相同的电压,流过的电流也会变小。OLED 元件的时间特性的变化因每个像素而不同。因此,为了进行正确的图像显示,需要检测各像素的 OLED 元件的特性变化,将其结果反馈至从主机输入的输入信号。

[0005] “专利文献 2”记载了如下技术:为了使有机 EL 显示面板进行没有余像的稳定的发光,对通过电流测量得到测定结果进行 A/D 变换,根据获得的数字数据对 OLED 元件的驱动信号进行反馈。

[0006] 专利文献 1:日本特开 2006-48011 号公报

[0007] 专利文献 2:日本特开 2005-156697 号公报

发明内容

[0008] “专利文献 1”记载的技术通过使电源电压变化来调整有机 EL 显示面板整体的特性,因此能够补偿基于温度特性的影响,但不能校正余像那样的局部劣化。“专利文献 2”记载的技术中,比较通过电流检测获得的相邻像素彼此的结果,因此无法对面板内部的温度变动的信息进行 A/D 变换。

[0009] 有机 EL 显示面板上发生余像时的 OLED 元件电压变化微小,基于温度变动的电压变化较大,因此当要在系统中生成还包含温度变动的 AD 变换的电压范围时,需要数量较多的高精度比较器,因此电路规模增大,功耗变大。

[0010] 本发明的课题在于实现一种系统,能够不伴随电路规模的增大和功耗的增大而同时进行 OLED 元件的温度特性的补偿和对余像的补偿。

[0011] 本发明是解决以上课题的发明,是包括将进行温度补偿的电压变动和补偿余像的

电压变动变换为相同的电压范围并进行检测的系统的有机 EL 显示装置。即,包括测定基于温度特性的电压变化的路径和测定基于余像的电压变化的路径。而且,例如作为对于检测基于温度的特性变化的测定电压的反馈,使检测余像的像素数量或检测余像的电流源的电流值变化,由此使检测温度特性和余像特性的电压电平一致。具体技术方案如下。

[0012] (1) 一种有机 EL 显示装置,包括呈矩阵状配置有多个像素的显示部和、检测上述像素内的 OLED 元件的发光特性的检测部,其特征在于:上述检测部包括使检测出的特性值通过的第一路径和使检测出的特性值衰减的第二路径,上述第一路径上设置有第一开关,上述第二路径上设置有第二开关,上述第一开关闭合时,上述第二开关断开,通过上述第一路径或上述第二路径的上述检测出的特性值被输入到相同的模拟-数字变换器而被变换为数字量。

[0013] (2) 根据(1)所述的有机 EL 显示装置,其特征在于:上述第一路径或上述第二路径与上述模拟-数字变换器之间设置有缓冲放大器。

[0014] (3) 根据(1)所述的有机 EL 显示装置,其特征在于:上述特性值是通过从设置在检测部的电流源向上述 OLED 元件提供电流而产生的上述 OLED 元件的端子部电压值。

[0015] (4) 根据(1)所述的有机 EL 显示装置,其特征在于:上述第二路径包括第一电阻,上述检测特性值的衰减由在上述第二路径外与上述第一电阻串联连接的第二电阻与上述第一电阻之比所规定。

[0016] (5) 一种有机 EL 显示装置,包括呈矩阵状配置有多个像素的显示部和、检测上述像素内的 OLED 元件的温度特性值和上述 OLED 元件的余像特性值的检测部,其特征在于:上述检测部包括使上述余像特性值通过的第一路径和使上述温度特性值衰减并通过的第二路径,上述第一路径上设置有第一开关,上述第二路径上设置有第二开关,上述第一开关闭合时,上述第二开关断开,通过上述第一路径或上述第二路径的上述检测出的特性值被输入到相同的模拟-数字变换器而被变换为数字量。

[0017] (6) 根据(5)所述的有机 EL 显示装置,其特征在于:上述第一路径或上述第二路径与上述模拟-数字变换器之间设置有缓冲放大器。

[0018] (7) 根据(5)所述的有机 EL 显示装置,其特征在于:上述温度特性值和上述余像特性值是通过从设置在检测部的电流源向上述 OLED 元件提供电流而产生的上述 OLED 元件的端子部电压值。

[0019] (8) 根据(5)所述的有机 EL 显示装置,其特征在于:上述温度特性值的检测在上述余像特性值的检测之前进行,上述余像特性的检测条件由被上述模拟-数字变换器数字化的上述温度特性值决定。

[0020] (9) 根据权利要求 8 所述的有机 EL 显示装置,其特征在于:上述余像特性的测定对上述呈矩阵状配置的上述像素的行方向的多个像素进行。

[0021] (10) 根据(8)所述的有机 EL 显示装置,其特征在于:上述余像特性的测定对上述呈矩阵状配置的上述像素的列方向的多个像素进行。

[0022] (11) 根据(5)所述的有机 EL 显示装置,其特征在于:上述温度特性值和上述余像特性值是通过从设置在检测部的恒定电流源向上述 OLED 元件提供电流而产生的上述 OLED 元件的端子部电压值,从检测上述余像特性时的上述恒定电流源提供的电流值与检测上述温度特性时从上述恒定电流源提供的电流值不同。

[0023] (12) 一种有机 EL 显示装置,包括呈矩阵状配置有多个像素的显示部和、检测上述像素内的 OLED 元件的温度特性值和上述 OLED 元件的余像特性值的检测部,其特征在于:上述温度特性值和上述余像特性值是通过从设置在检测部的恒定电流源向上述 OLED 元件提供电流而产生的上述 OLED 元件的端子部电压值,在上述像素上,控制从上述电流源向上述 OLED 元件流入电流的检测开关与上述 OLED 元件连接而设置,上述检测部包括使上述余像特性值通过的第一路径和使上述温度特性值衰减并通过的第二路径,上述第一路径上设置有第一开关,上述第二路径上设置有第二开关,上述第一开关闭合时,上述第二开关断开,通过上述第一路径或上述第二路径的上述检测出的特性值被输入到相同的模拟-数字变换器而被变换为数字量。

[0024] 根据本发明能够利用相同的模拟-数字变换器对 OLED 元件的温度特性的检测值和余像特性的检测值进行数字化,因此能够防止检测电路规模增大。另外,能够抑制模拟-数字变换器的电路规模和功耗。

[0025] 根据本发明能够实现补偿了 OLED 元件的温度特性和余像特性的高画质的有机 EL 显示装置。另外,能够抑制用于检测 OLED 元件的温度特性和余像特性的电路的规模增大,因此能够抑制有机 EL 显示装置的成本和有机 EL 显示装置的功耗。

附图说明

- [0026] 图 1 是实施例 1 的有机 EL 显示装置的电路结构图。
[0027] 图 2 是 OLED 元件的温度特性和余像特性的检测流程图。
[0028] 图 3 是实施例 1 的一帧内的工作分配图。
[0029] 图 4 是实施例 1 的一帧内的其他工作分配例的图。
[0030] 图 5 是实施例 1 的时序图。
[0031] 图 6 是实施例 2 的时序图。
[0032] 图 7 是实施例 3 的时序图。
[0033] 图 8 是实施例 4 的像素电路。
[0034] 图 9 是实施例 5 的像素电路。
[0035] 图 10 是实施例 6 的像素电路。
[0036] 图 11 是表示由 OLED 元件的余像引起劣化特性的曲线图。
[0037] 图 12 是表示画面的余像的示意图。
[0038] 图 13 是未使用本发明的情况下的 OLED 元件的检测电路。
[0039] 图 14 是表示 OLED 元件的温度特性的曲线图。
[0040] 图 15 是表示画面亮度因温度而变化的示意图。
[0041] 图 16 是检测 OLED 元件的温度特性的电路例。
[0042] 图 17 是使用本发明的有机 EL 显示装置的产品例。
[0043] 图 18 是使用本发明的有机 EL 显示装置的其他产品例。

具体实施方式

[0044] 在说明本发明的具体实施例之前,说明有机 EL 显示面板的余像和温度特性。图 11 是表示各 OLED 元件的特性因工作时间而变化的状况的曲线图。在图 11 中,横轴是施加在

OLED 元件上的电压,纵轴是流过 OLED 元件的电流。在图 11 中,劣化前是初始状态的 OLED 元件特性,劣化后是工作特定时间后的 OLED 元件特性。当比较劣化前和劣化后时,为了流过相同的电流,劣化后需要施加比劣化前大 V_1 的电压。换言之,当对 OLED 元件施加相同电压时,劣化后的亮度降低。

[0045] 当在画面整体的 OLED 元件上同样地发生这样的 OLED 元件的特性劣化时,由其劣化引起的影响比较小。但是,实际上因图像而在画面上产生较亮部分和较暗的部分,由于在较亮的部分的 OLED 元件上流过较多的电流,因此劣化加剧。图 12 示出其情况。

[0046] 图 12(a) 示出在较暗的画面上显示文字 A 的状况。在该画面中,在文字 A 的部分的 OLED 元件中流过较多的电流。以图 12(a) 的状态经过一定时间之后,例如显示全白的画面的状态为图 12(b)。图 12(b) 是全白正确的显示,但因图 12(a) 的状态的显示而文字 A 的部分的 OLED 元件发生劣化,因此在文字 A 的部分亮度降低。这是余像。为了校正余像,需要提高施加在对应的 OLED 元件上的电压。为此,需要检测因余像而劣化的 OLED 元件的位置和劣化量并进行反馈。

[0047] 图 13 是用于检测余像的测定各 OLED 元件的电压 - 电流特性的电路。在图 13 中,中央部形成有由以 R、G、B 表示的多个 OLED 元件构成的显示部。R 表示红色发光 OLED 元件,G 表示绿色发光 OLED 元件,B 表示蓝色发光 OLED。在显示部的左侧设置有产生用于显示的扫描信号的显示用扫描电路 200。在显示部的右侧设置有用于检测各 OLED 元件的特性的检测用扫描电路 300。另外,在显示部的上侧设置有用于向各 OLED 元件提供图像信号的信号驱动电路 100。信号驱动电路 100 通过信号输入线 1001 从外部被输入图像信号。

[0048] 在图 13 的左上设置有用于控制来自显示用扫描电路 200、检测用扫描电路 300、信号驱动电路 100 等的脉冲信号的定时控制器 110。在图 13 的右上设置有测定并记录 OLED 元件的特性的检测部 300。另外,在信号驱动电路 100 与显示部之间设置有向 OLED 元件提供图像信号的开关 SWS、检测 OLED 元件的特性的开关 SWR、SWG、SWB、以及决定测定何种颜色的 OLED 元件的 R 控制线 RSCL、G 控制线 GSCL、B 控制线 BSCL 等。

[0049] 在图 13 中,显示图像时,信号线开关 SWS 闭合,检测线开关 SWR1、SWG1、SWB1 等断开。在该状态下通过显示用扫描电路 200 来扫描 OLED 元件,按照图像信号在显示部上显示图像。

[0050] 在图 13 中,当显示一帧的图像时,信号线开关 SWS 断开,检测线开关 SWR1 等闭合,开始检测。为了从检测用扫描电路 300 检测存在于第一行的 OLED 元件,第一检测开关控制线 TSC1 为 ON,其他检测开关控制线为 OFF。检测是逐各颜色进行的。因此,当 R 检测线开关 SWR1 等闭合时,R 控制线 RSCL 为 ON。当由检测用扫描电路 300 选择特定行的 OLED 元件时,检测线开关 SWR1 等依次开关,测定各 OLED 元件的电压电流特性。

[0051] OLED 元件的特性测定通过在各 OLED 元件中流过来自检测部 300 的恒定电流源 112 的电流、并测定各 OLED 元件的端子电压来进行的。各 OLED 元件的端子电压被缓冲放大器放大,并输入到模拟 - 数字变换器 ADC 中。来自模拟 - 数字变换器 ADC 的输出被积蓄在存储器中,作为反馈数据进行利用。校正控制部 120 将积蓄在存储器中的各 OLED 元件的特性反馈至信号驱动电路 100,作为校正由各 OLED 元件的余像引起的劣化的图像信号。

[0052] 这样,当第一行的红色发光 OLED 元件的测定结束时,测定第一行的绿色发光 OLED 元件,然后测定第一行的蓝色发光 OLED 元件。并且,当测定一行的 OLED 元件的特性时,第

二检测开关控制线 TSC2 为 ON,测定第二行的 OLED 元件。然后,到第 m 检测开关控制线 TSCm 为止同样进行测定。

[0053] 图 14 是表示 OLED 元件的温度特性影响的曲线图。在图 14 中,横轴是施加在 OLED 元件上的电压,纵轴是流过 OLED 元件的电流。在图 14 中,高温特性是 OLED 元件在高温时的电压 - 电流特性,低温特性是 OLED 元件在低温时的电压 - 电流特性。如图 14 所示,为流过相同的电流,低温时需要施加增大 V2 的电压。换言之,当对 OLED 元件施加相同的电压时,低温时电流较小,亮度降低。

[0054] 图 15 示出该情况。图 15 是为了进行白显示而对 OLED 元件施加了相同电压的情况。图 15(a) 是低温时的画面,图 15(b) 是高温时的画面。即使提供进行相同的白显示的图像信号,也是高温时亮度较大。这无法再现正确的图像,因此需要检测 OLED 元件的温度,并将温度特性反馈至电源。

[0055] 图 16 是检测 OLED 元件的温度特性并将其反馈至电源来补偿由温度特性引起的亮度变化的电路。在图 16 中,设有温度测定用的基准元件。从检测用电流源向基准元件流出恒定电流,测定基准元件的端子电压。由此可知 OLED 元件的温度。端子电压被缓冲放大器放大,并被输入到模拟 - 数字变换器进行 AD 变换。根据变换后的数字数据使显示用电压源的电压变化,由此能够使亮度恒定。

[0056] 本发明的目的是实现如上所述的兼具余像检测和温度检测这两种功能的系统。为了实现该系统而存在的问题在于,由图 11 所示的余像引起的电压变动量 V1 和由温度变化引起的电压变动量 V2 有较大不同。具体而言,V1 为数 mV ~ 十数 mV 左右,当温度从 -20℃ 到 80℃ 变化时,V2 在数 V 的范围内变动。

[0057] 此时,当在系统中使用图 13 的电路时,需要准备包括能测定 V1 的精度、工作范围为 V2 的 ADC。此时,成为由数十 ~ 数百单位构成的模拟 - 数字变换器,因此检测部非常大,并且功耗也变大。而在图 16 所示的系统中,无法进行面板内的各 OLED 元件的特性检测,因此不能构成检测温度特性和余像特性这两者的系统。

[0058] 根据以下记载的本发明,能够实现兼具以上所述的余像检测和温度检测这两种功能的系统。根据实施例,公开本发明的详细内容。

[0059] [实施例 1]

[0060] 图 1 是本发明的有机 EL 显示装置的结构。在图 1 中,中央部呈矩阵状排列有以 R、G、B 显示的多个 OLED 元件,从而形成显示部。设置在显示部左侧的显示用扫描电路 200、配置在显示部右侧的检测用扫描电路 300、配置在显示部上侧的信号驱动电路 100 等与图 13 中说明的电路相同。另外,在图 1 的左上配置有控制这些信号的定时的定时控制器 110 也是相同的。而且,在显示部与信号驱动电路 100 之间配置有信号线开关 SWS、检测线开关 SWR1、R 控制线 RSCL、G 控制线 GSCL、B 控制线 BSCL 等也与图 13 相同。

[0061] 本发明的特征是检测 OLED 元件的温度特性和余像特性的检测部 300。温度检测、余像检测也通过检测 OLED 元件的电压 - 电流特性来进行。电压 - 电流特性通过从恒定电流源 112 向各 OLED 元件提供电流并测定 OLED 元件的端子电压来进行。在图 1 中,OLED 元件的端子电压被输入到第一缓冲放大器 BU1,并从第一缓冲放大器 BU1 输出到 B 点。由余像产生的端子电压变化、即 A 点的电压变化为数 mV 到数十 mV。而温度从 -20℃ 到 80℃ 变化时,由温度变化引起的端子电压的变化、即 A 点的电压变化在数 V 单位内变动。

[0062] 为了解决该问题,本发明在检测部 300 包括路径选择部 330。在图 11 中,在检测 OLED 元件的温度特性时,保持 SWT 开关闭合、SWY 开关断开。当检测 OLED 元件的温度特性时,在 A 点产生的电压变化达到数 V,与进行余像检测时相比,是差别很大的变动。因此,在 B 点产生的变动与余像检测的情况下相比,也是十分大的。当要通过模拟-数字变换器 ADC 原样将余像检测时的输出和温度检测时的输出变换为数字数据时,电流规模非常大,并且功耗也变大。

[0063] 本发明在温度检测的情况下,不直接将来自第一缓冲放大器 BU1 的输出即 B 点电压施加在第二缓冲放大器 BU2 上,而是通过电阻分压使电压降低之后再提供给第二缓冲放大器 BU2。将该路径作为第二路径 320。这样一来,就能够抑制输入到模拟-数字变换器 ADC 的电压范围,减小模拟-数字变换器 ADC 的规模。于是也能够抑制功耗的增加。相对于图 1 中的 B 点电位的 C 点电位可以由第一电阻 RES1 和第二电阻 RES2 之比来决定。在 B 点电压变动为数 V 的情况下,选择第一电阻 RES1 和第二电阻 RES2 之比使得 C 点的电压变动为数 mV 左右。多数情况下选择第一电阻 RES1 和第二电阻 RES2 之比使得 C 点电位为 B 点电位的 1/10 以下。

[0064] 温度检测的结果所得到的 C 点电位经由 SWT 开关输入到第二缓冲放大器 BU2,进而由模拟-数字变换器 ADC 变换为数字数据。根据该数字数据来对电流源 112、检测用扫描电路 300 的控制、以及决定余像检测时的元件数量为多少等的选择等进行反馈,而且调整余像检测时的 OLED 元件的检测电压。偏压电路 130 根据模拟-数字变换器 ADC 的数据调整 C 点电位,将其设定为模拟-数字变换器 ADC 的输入范围。由此,能够在相同的系统中不伴随模拟-数字变换器 ADC 的电路规模增大而进行温度检测和余像检测。

[0065] 当进行 OLED 元件的余像特性检测时,保持 SWY 开关闭合、SWT 开关断开不变。因此,此时为以第一路径 310 来检测。当进行了 OLED 元件余像检测时,B 点电位经由 SWY 开关而原样输入到第二缓冲放大器 BU2。并且,由第二缓冲放大器 BU2 放大而被输入到模拟-数字变换器 ADC,变换为数字数据并记录到存储器。余像特性通过比较彼此相邻的像素的电压-电流特性来进行。即,在各 OLED 中流过相同的电流,因此判断为在端子电压较高的一方的 OLED 元件上产生余像。并且,被提供给产生余像的 OLED 元件的图像信号被设定得提高相应的量而进行提供。

[0066] 图 2 是本发明的有机 EL 显示装置的显示、温度检测、余像检测的流程图。在图 2 中,显示开始是 1 帧的显示开始,显示结束是 1 帧的显示结束这样的意思。显示结束后检测温度特性。首先,设定电流源 112。即,设定从恒定电流源 112 流出某种程度的电流。并且,选定进行温度检测的像素。作为温度测定的像素可以选择任意的像素。

[0067] 对第二路径 320 设定检测部 300,检测所选择的 OLED 元件的温度特性。然后,开始余像检测。实际上在进行余像检测之前,根据模拟-数字变换器 ADC 变换后的温度检测数据进行电流源 112 的值的设定、或决定在一次检测中是汇总检测行方向的若干 OLED 元件还是汇总检测列方向的若干 OLED 元件等。余像的测定可以每次测定一个 OLED 元件,也可以根据测定时间等的关系汇总多个进行来进行测定。其中,汇总多个来进行测定与一次一个进行测定的情况相比,OLED 元件的端子部的电压-电流特性不同,因此限制能够根据温度特性来汇总进行余像特性的 OLED 元件的数量。

[0068] 选择启动余像检测的像素来启动余像检测工作。一般,从检测出温度特性的 OLED

元件开始启动余像特性的检测。此时,图 1 的检测部 300 中的测定路径被设定为第一路径 310。进行各 OLED 元件的余像检测,并将其结果存储在存储器中。检测是逐行且逐个颜色地进行的。当结束一行的检测时,进行校正工作。即,施加在产生余像、电压-电流特性劣化的 OLED 元件上的图像信号被校正,使得施加提高了劣化对应的量的信号电压。

[0069] 当在预定的时间内一行的余像检测工作没有结束时,在下一帧中进行接着的余像检测工作。在下一帧中,在一行的检测结束的时刻进行对余像的校正。这样,经过多个帧实现对所有的 OLED 元件的余像检测和对余像的校正。并且,每当有机 EL 显示装置工作时重复该温度检测和余像检测。

[0070] 图 3 是示出一帧内的工作分配的例子。图 3 是在一帧内检测所有水平方向的像素的情况。在图 3 中,当显示期间结束时开始检测期间。检测期间比显示期间短。在检测期间中,首先测定温度特性,确定余像检测条件,然后从第一行开始依次进行测定。在图 3 中,在第一行上首先测定所有红色像素,然后测定所有绿色像素,然后测定所有蓝色像素。在第一行中,当所有像素的测定结束时,进行第二行的测定,到最后的第 m 行为止重复进行测定。图 3 是在一帧中结束一行上所有相同颜色的像素测定的情况。

[0071] 图 4 是示出一帧内的工作分配的其他例子。图 4 是在一帧内没有检测完一行上所有的像素的情况,是在一帧内仅检测一行上相同颜色的像素的 1/4 个像素的情况。即,在画面上排列各 n 个 R、G、B 像素,但在一帧内仅检测 n/4 的像素的余像特性。

[0072] 此时在各帧内,在余像特性的检测之前通常进行温度特性的检测。在前一帧中测定的最后的像素与在下一帧中测定的最初的像素是同一像素,由此能够在比较彼此相邻的像素时,排除周围温度变化等环境变化的问题。

[0073] 图 5 是本实施例的有机 EL 显示装置的时序图的例子。图 5 是在检测温度特性并计算出条件之后,通过使多条来自检测用扫描电路 300 的检测开关控制线 TSC 为 ON,从而调整 OLED 元件的检测电压的例子。如首先说明的那样,能够通过同时检测多个 OLED 元件来改变 OLED 元件端子的电压-电流特性。即,无论何种程度地汇总 OLED 元件,都能改变输入到模拟-数字变换器 ADC 的电压变动值。即,当温度较低、OLED 元件的电阻较高时,通过汇总检测更多的 OLED 元件,能够将输入至模拟-数字变换器 ADC 的输入电压设定在规定的范围内。

[0074] 图 5 所示的符号与图 1 所示的符号相对应。在图 5 中,首先闭合 SWT,断开 SWY,测定 OLED 元件的温度特性。也即是在图 1 所示的检测部 300 中,选择第二路径 320。此时,假设温度特性的选素存在于第一行,因此第一检测开关控制线 TSC1 为 ON。然后,使 SWT 断开,使 SWY 闭合,选择图 1 所示的第一路径 310 并开始余像特性检测。

[0075] 在图 5 中,在余像特性的开始时刻,第一检测开关控制线 TSC1 和第二检测开关控制线 TSC2 成为 ON。在这种情况下,第三检测开关控制线 TSC3 以后为 OFF。在该状态下例如当使 SWR1 为 ON 时,检测第一检测开关控制线 TSC 1 和第二检测开关控制线 TSC2 上的红色发光 OLED 元件。并且,当检测到 SWRn 时,检测由第一检测开关控制线 TSC1 或第二检测开关控制线 TSC2 控制的红色发光 OLED 元件的所有余像特性。在本实施例中,电流源 112 的值为最初设定的保持不变的值。

[0076] 并且,第一检测开关控制线 TSC1 和第二检测开关控制线 TSC2 上的所有 OLED 元件的余像检测测定结束后,由检测用扫描电路 300 选择第三检测开关控制线 TSC3 和第 4 检测

开关控制线 TSC4, 进行第三检测开关控制线 TSC3 和第 4 检测开关控制线 TSC4 上的 OLED 元件的余像检测。这样, 每次在两条检测开关控制线上进行 OLED 元件的余像检测, 进行所有 OLED 元件的余像检测。

[0077] 在以上的说明中, 同时检测是同时检测第一检测开关控制线 TSC1 和第二检测开关控制线 TSC2 的 OLED 元件, 但也可以同时检测第一检测开关控制线 TSC1 ~ 第三检测开关控制线 TSC3 为止的 OLED 元件, 也可以检测这以上的数量的检测开关控制线上的 OLED 元件。在本实施例中, 同时进行余像检测的 OLED 元件为多个, 但不言而喻当然可以根据条件对 1 个 OLED 元件进行余像检测。

[0078] [实施例 2]

[0079] 本实施例的有机 EL 显示装置的结构与实施例 1 相同, 但余像检测的方法与实施例 1 不同。图 6 是本实施例的余像检测的时序图。图 6 中, 在显示结束之后, 首先进行温度检测是与实施例 1 相同的。在本实施例中, 在进行温度检测之后, 决定同时对两个 OLED 元件进行余像检测。但是, 此时与实施例 1 的情况不同, 是对相同检测开关控制线 SCL 上的两个 OLED 元件进行余像检测。

[0080] 在图 6 中, 进行了温度检测之后, 仅第一检测开关控制线 TSC1 成为 ON。在该状态下, 首先 SWR1 和 SWR2 同时成为 ON。因此, 第一个红色发光的 OLED 元件和第二个红色发光的 OLED 元件被进行余像检测。然后, SWR3、SWR4 成为 ON, 第三个红色发光的 OLED 元件和第四个红色发光的 OLED 元件进行余像检测。这样, 依次对每 2 个第一检测开关控制线 TSC 1 上的红色发光的 OLED 元件进行余像检测。在检测完所有的第一检测开关控制线上的红色发光的 OLED 元件之后, 检测第一检测开关控制线上 TSC1 上的绿色发光的 OLED 元件, 接着检测蓝色发光的 OLED 元件。并且, 当结束第一检测开关控制线 TSC1 上的所有 OLED 元件的测定时, 进行第二检测开关控制线 TSC2 上的 OLED 元件的温度检测、余像特性检测。

[0081] 在以上的说明中, 在同一检测开关控制线 SCL 上同时余像检测的 OLED 元件为两个, 但根据条件, 在同一检测开关控制线 SCL 上同时余像检测的 OLED 元件也可以为 3 个以上。

[0082] [实施例 3]

[0083] 本实施例的有机 EL 显示装置的结构与实施例 1 相同, 但使余像检测中的电流源 112 的电流设定变化这一点与实施例 1 不同。图 7 是本实施例中的余像检测的时序图。在图 7 中, 在显示结束之后, 首先进行温度检测, 这与实施例 1 相同。在进行温度检测之后, 决定同时进行第一检测开关控制线 TSC1 和第二检测开关控制线 TSC2 上的像素的余像检测。在图 7 中, 第三检测开关控制线 TSC3 以后为 OFF 状态。

[0084] 在本实施例中, 在 OLED 元件的温度检测之后, 决定降低用于进行余像检测的电流源 112 的电流值。即, 这是由于通过温度检测可知 OLED 元件的电阻变大。作为 OLED 元件的电阻变大的情况, 是周围温度较低的情况。该情况下, 降低电流源 112 的电流值, 余像检测中的 OLED 元件的端子电压的变动被设定为落入模拟 - 数字变换器 ADC 的输入范围内。

[0085] 在本实施例中, 当温度成为低温时, 伴随着余像检测中的 OLED 元件的电阻变大, 降低电流源 112, 但也可以代替降低电流源 112 而增加余像检测中同时测定的 OLED 元件的数量。此时, 检测速度增加, 但检测的分辨率降低。因此, 考虑检测的速度和分辨率来判断是否降低电流源 112 即可。

[0086] [实施例 4]

[0087] 图 8 是进行以上说明的温度检测和余像检测的像素的一个结构例。图 8 是最一般的像素结构。在图 8 中,从电源线 51 串联连接有 OLED 驱动 TFT3、点亮 TFT 开关 2、OLED 元件 1。在图 8 中,首先从显示图像的动作开始进行说明。在图 8 中,当从显示用扫描电路 200 延伸的选择控制线 55 为 ON 时,选择开关 6 为 ON,选择该像素。当选择开关 6 为 ON 时,对应于来自信号线 54 的图像信号的电荷被积蓄在保持电容 4 中。然后,使选择控制线 55 为 OFF,断开选择开关 6,使点亮开关线 53 为 ON,闭合点亮 TFT 开关 2。于是,根据与保持电容 4 的电荷对应的栅极电位,在 OLED 驱动 TFT3 中流过来自电源线 51 的电流,从而使 OLED 元件 1 发光。

[0088] 当一帧的显示结束时,进行 OLED 元件 1 的温度检测和余像检测。在图 8 中,在进行温度检测或余像检测的情况下,使检测开关控制线 TSC 为 ON,闭合检测开关 7。此时,图 1 所示的 SWS 断开,不是对信号线 54 提供来自信号驱动电路 100 的信号,而是提供来自检测部 300 的电流源 112 的检测电流。当检测开关 7 闭合时,在 OLED 元件 1 中流过检测电流,在图 1 所示的检测部 300 中,测定 OLED 元件 1 的端子电压。

[0089] 当结束图 8 中的 OLED 元件 1 的温度检测或余像检测时,检测开关控制线 TSC 成为 OFF,检测开关 7 断开。温度检测数据被使用于用于余像检测的条件设定,余像检测数据被反馈给图像信号,这如实施例 1 中说明的那样。同样进行温度检测和余像检测,但温度检测在一帧中近进行一次,因此一般的像素同时进行温度检测和余像检测的概略较小。

[0090] [实施例 5]

[0091] 图 9 是进行实施例 1 ~ 实施例 3 所说明的温度检测和余像检测的像素的其他电路结构例。图 9 是在作为电压编程方式之一的发光期间调制方式的像素电路中添加检测开关 7 和检测开关控制线 TSC 后的结构。发光期间调制方式是如下的方式:将一帧分为写入期间和发光期间,在写入期间将与图像信号对应的电荷积蓄在保持电容 4 中。在发光期间,根据积蓄在保持电容 4 中的电荷来控制 OLED 元件 1 的发光期间,由此形成图像。

[0092] 图 9 所示的像素如如下那样被驱动。在图 9 中,从电源线 51 串联连接有 OLED 驱动 TFT3、点亮 TFT 开关 2、OLED 元件 1。如上所述,显示期间被分为写入期间和发光期间。在写入期间中,当选择控制线 55 成为 ON 时,该像素被选择,对保持电容 4 开始写入。然后使点亮 TFT 开关 2 短时间为 ON,在 OLED 元件 1 中短时间流过电流,由此 OLED 驱动 TFT3 的栅极电位被设定为电源电压 - OLED 驱动 TFT3 的阈值电压 V_{th} 。于是,积蓄在积蓄电容中的电荷成为消除了 OLED 驱动 TFT3 的阈值电压 V_{th} 的偏差的值,能够实现正确的灰阶显示。当对像素的写入结束时,成为发光期间,对信号线 54 提供三角波。于是,根据积蓄在积蓄电容 4 中的电荷来决定 OLED 驱动 TFT3 的工作时间,在 OLED 元件 1 中流过电流,形成图像。

[0093] 如以上那样,当显示期间结束时,进行 OLED 元件 1 的温度检测和余像检测。当进行 OLED 元件 1 的特性检测时,对信号线 54 提供来自图 1 所示的检测部 300 的恒定电流源 112 的电流。在该状态下,使图 9 中的检测开关控制线 TSC 为 ON,当闭合检测开关 7 时,在 OLED 元件 1 中流过电流,在图 1 所示的检测部 300 中,测定 OLED 元件 1 的端子电压。以后与实施例 4 中说明的相同。在本实施例的像素电路中,也能够通过设置检测开关 7 和检测开关控制线 TSC,来进行 OLED 元件 1 的温度检测和余像检测。

[0094] [实施例 6]

[0095] 图 10 是进行实施例 1 ~ 实施例 3 所说明的温度检测和余像检测的像素的另一电路结构例。图 10 是在电压编程方式下对使 TFT 的偏差缓和的最一般的电路中添加检测开关 7 和检测开关控制线 TSC 后的结构。图 10 的像素电路如如下那样被驱动。在图 10 中, 从电源线 51 串联连接有 OLED 驱动 TFT3、点亮 TFT 开关 2、OLED 元件 1。由点亮 TFT 开关 2 控制 OLED 元件 1 是否发光。当选择线 55 成为 ON 时, 选择开关 6 闭合, 从信号线 54 提供图像信号, 与图像信号对应的电荷被积蓄在串联连接的保持电容 42 和保持电容 41 中。在图 10 中, 使复位线 52 为 ON, 使复位 TFT 开关 5 和点亮开关控制线 53 为 ON, 同时短时间闭合点亮 TFT 开关 2, 由此能够将 OLED 驱动 TFT3 的栅极电位设定为消除了 OLED 驱动 TFT3 的阈值电压 V_{th} 的偏差的电位, 能够进行正确的灰阶显示。在图 10 的像素电路中, 在如以上那样写入图像数据之后, 断开复位开关、选择开关 6, 使点亮 TFT 开关 2 为 ON, 使 OLED 元件 1 发光, 从而形成图像。

[0096] 如以上那样, 当进行工作的显示期间结束时, 进行 OLED 元件 1 的温度检测和余像检测。当进行 OLED 元件 1 的特性检测时, 对信号线 54 提供来自图 1 所示的检测部 300 的恒定电流源 112 的电流。在该状态下, 使图 10 中的检测开关控制线 TSC 为 ON, 当闭合检测开关 7 时, 在 OLED 元件 1 中流过电流, 在图 1 所示的检测部 300 中, 测定 OLED 元件 1 的端子电压。以后与实施例 4 中说明的相同。在本实施例的像素电路中, 也能够通过设置检测开关 7 和检测开关控制线 TSC, 来进行 OLED 元件 1 的温度检测和余像检测。

[0097] 在实施例 4 ~ 实施例 6 中, 说明了三种像素电路使用本发明的例子, 但本发明能够不限于实施例 4 ~ 实施例 6 地进行使用。对包括其他的电路结构的像素也能够通过使用实施例 4 ~ 实施例 6 中所说明的那样的检测开关控制线 TSC、或检测开关 7、或它们的均等物来实施本发明。

[0098] 图 17 是使用本发明的有机 EL 显示装置的产品例子。图 17(a) 是在便携电话中利用本发明的有机 EL 显示装置的例子。便携电话为了在较宽的温度范围内进行使用而适宜利用应用了本发明的包括温度特性检测和校正功能的有机 EL 显示装置。图 17(b) 是在电视机中使用本发明的有机 EL 显示装置的例子。电视机由于长时间使用而易于产生由 OLED 元件 1 的余像引起的影响。本发明能够有效对余像进行校正, 因此适用于电视机用的有机 EL 显示装置。

[0099] 图 18 是使用本发明的有机 EL 显示装置的产品其他例子。图 18(a) 在数字便携终端 PDA 中使用本发明的有机 EL 显示装置的例子, 图 18(b) 是用于摄像机 CAM 的取景器 (view finder) 的例子。PDA、摄像机都在室外使用, 环境温度变化剧烈, 因此如本发明这样有效进行 OLED 元件 1 的温度补偿和余像补偿的有机 EL 显示装置能有效应用于这些产品。

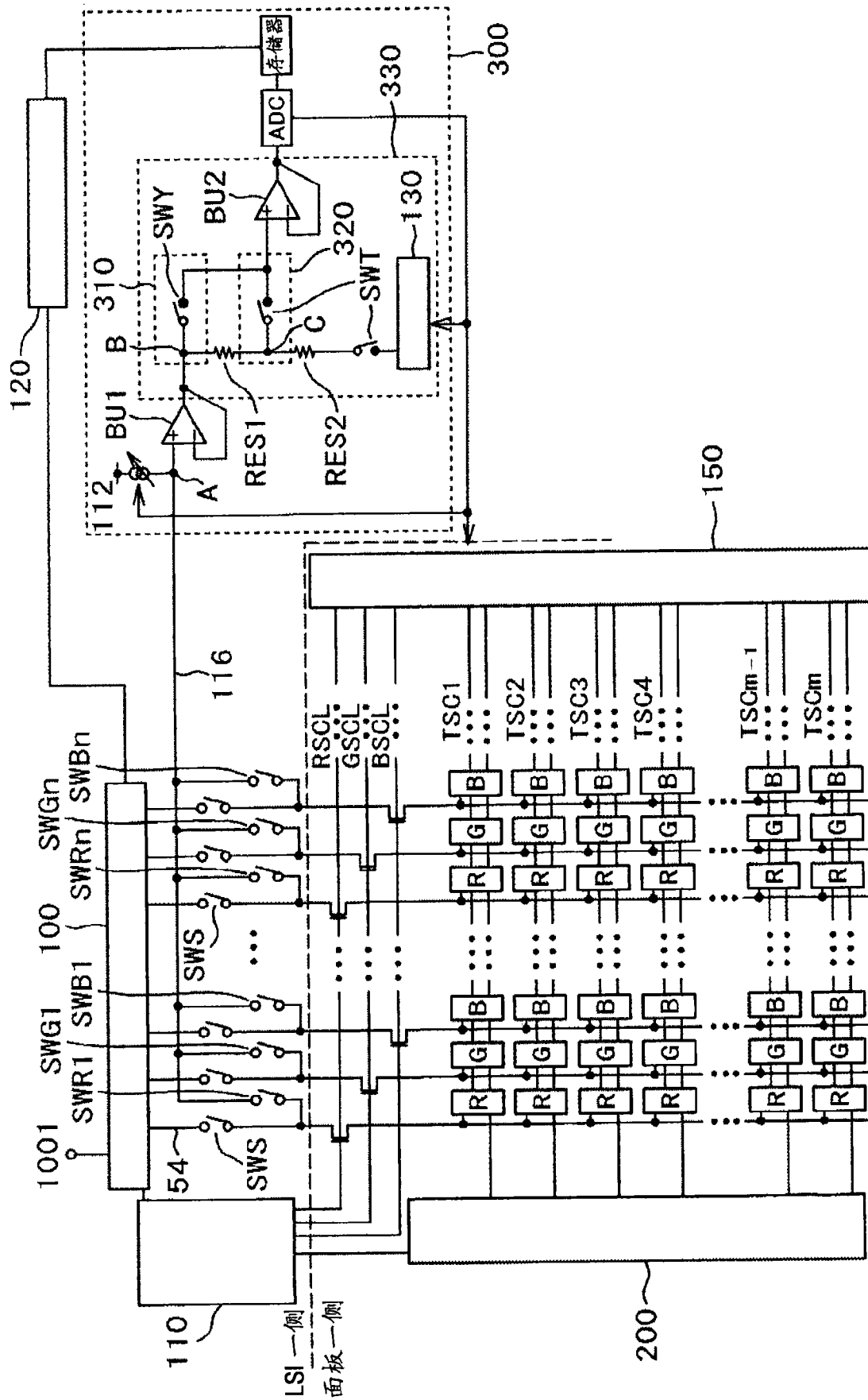


图 1

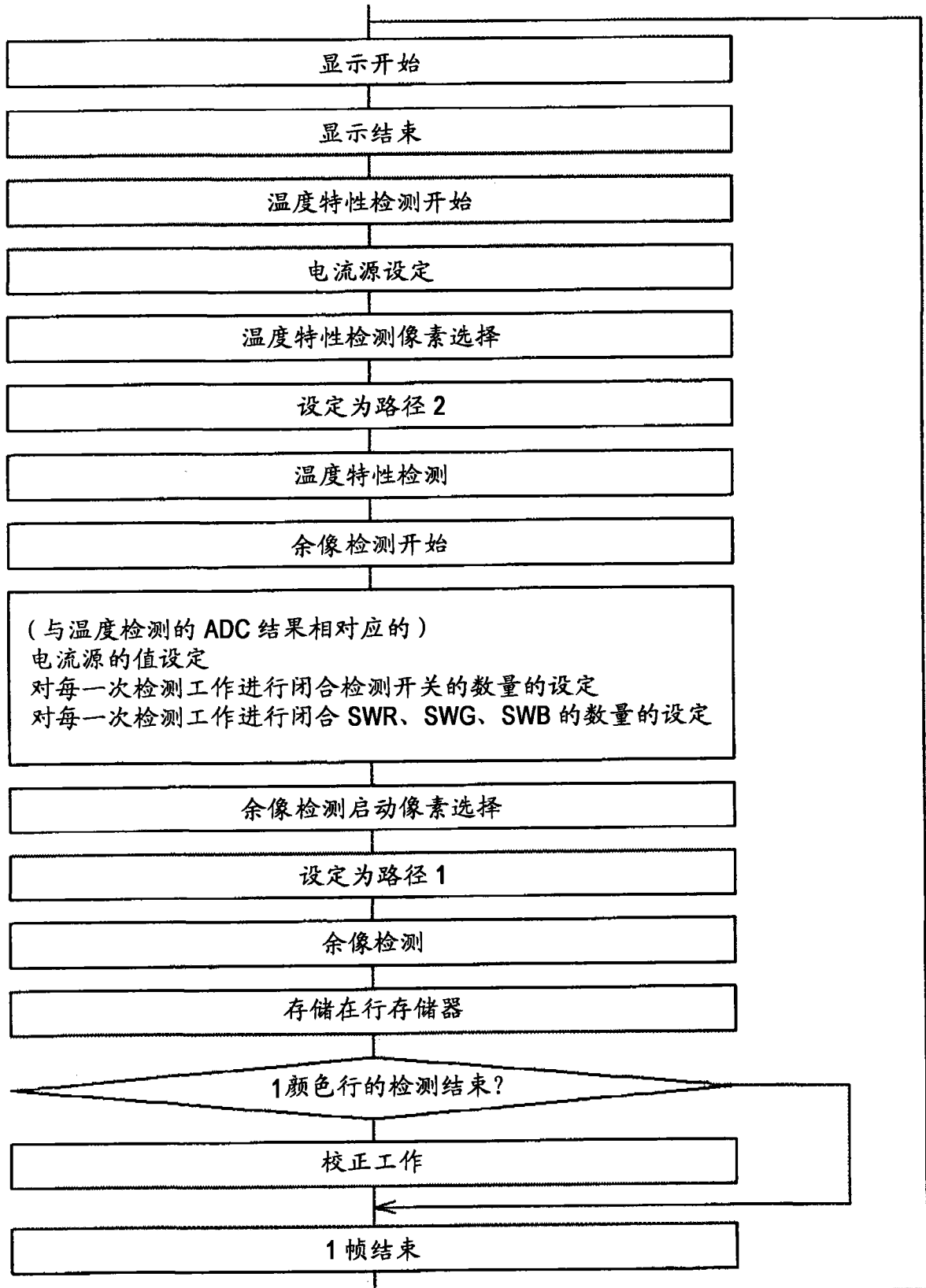


图 2

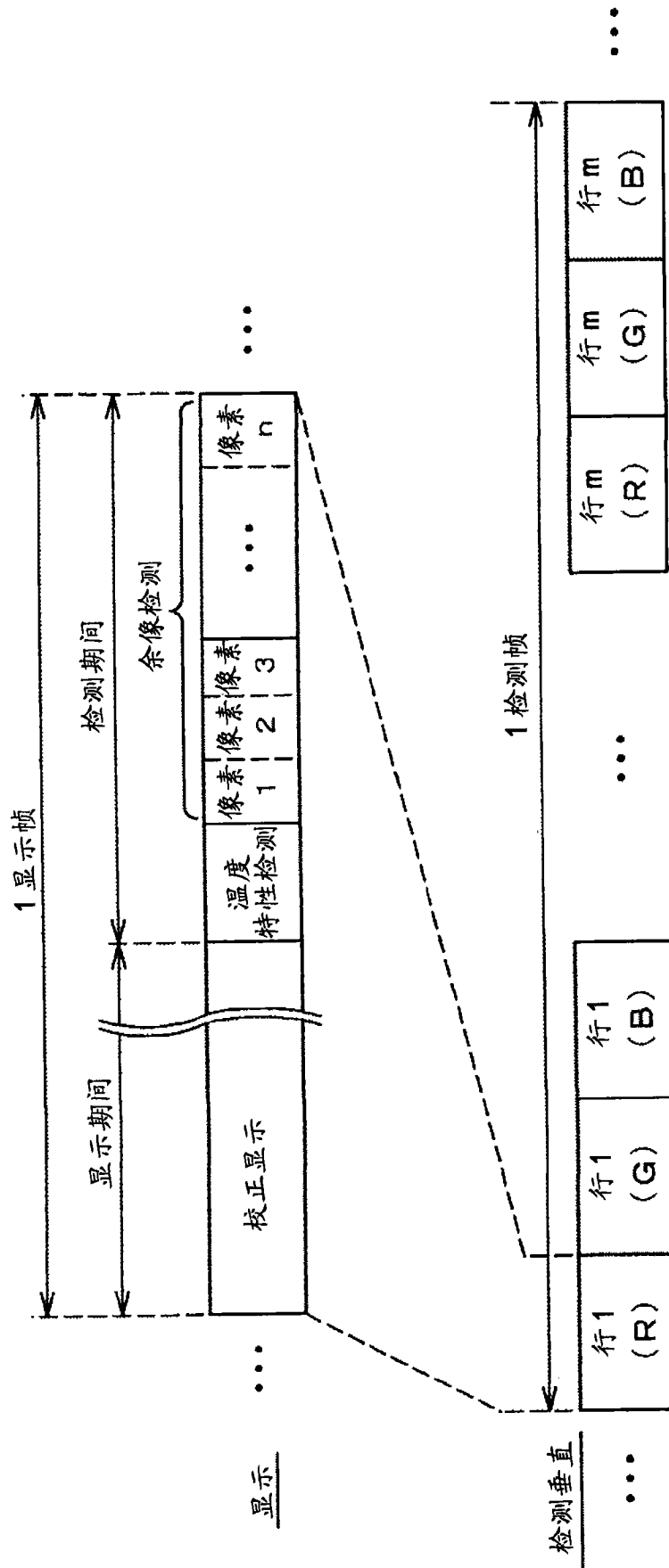


图 3

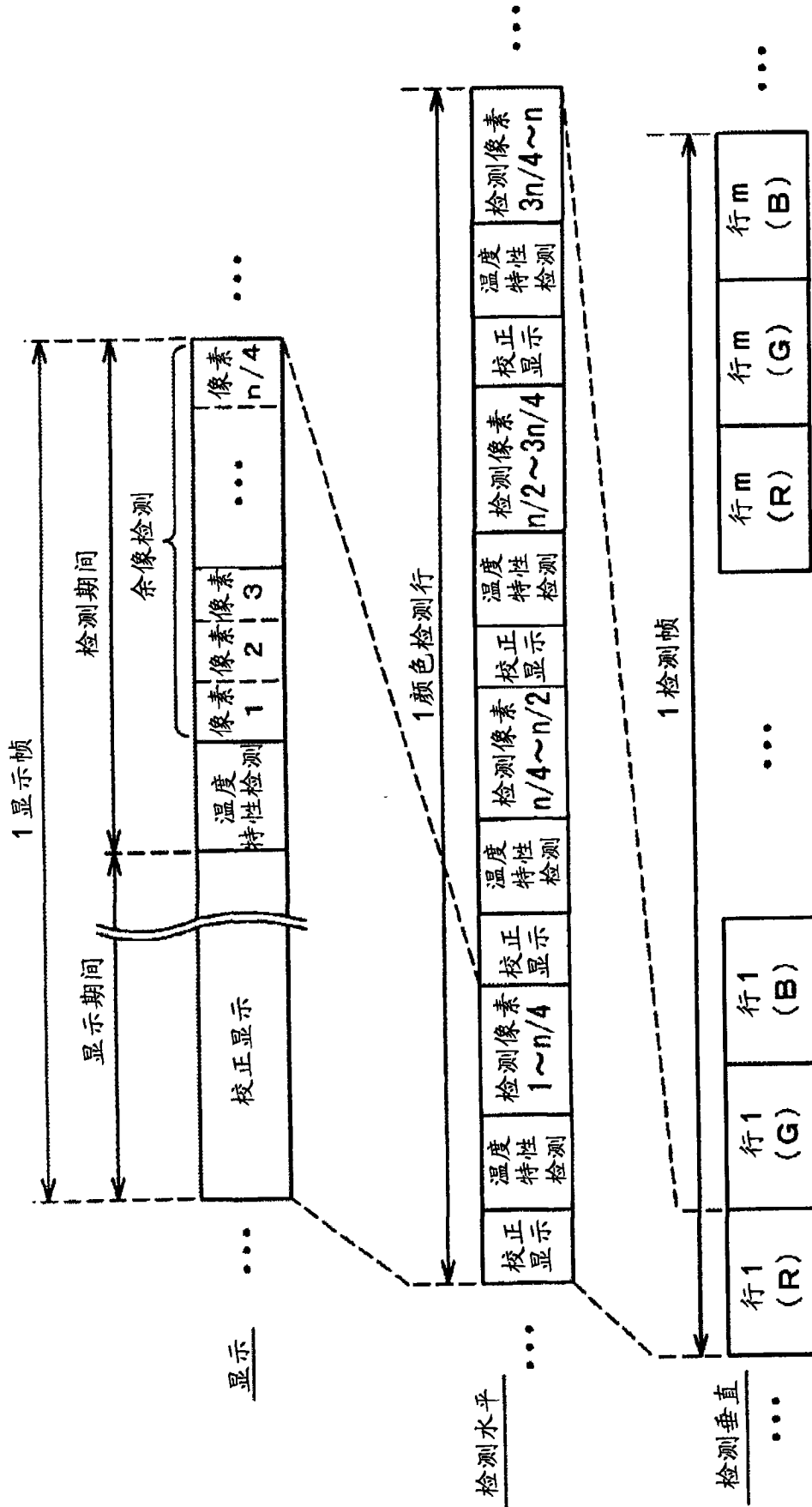


图 4

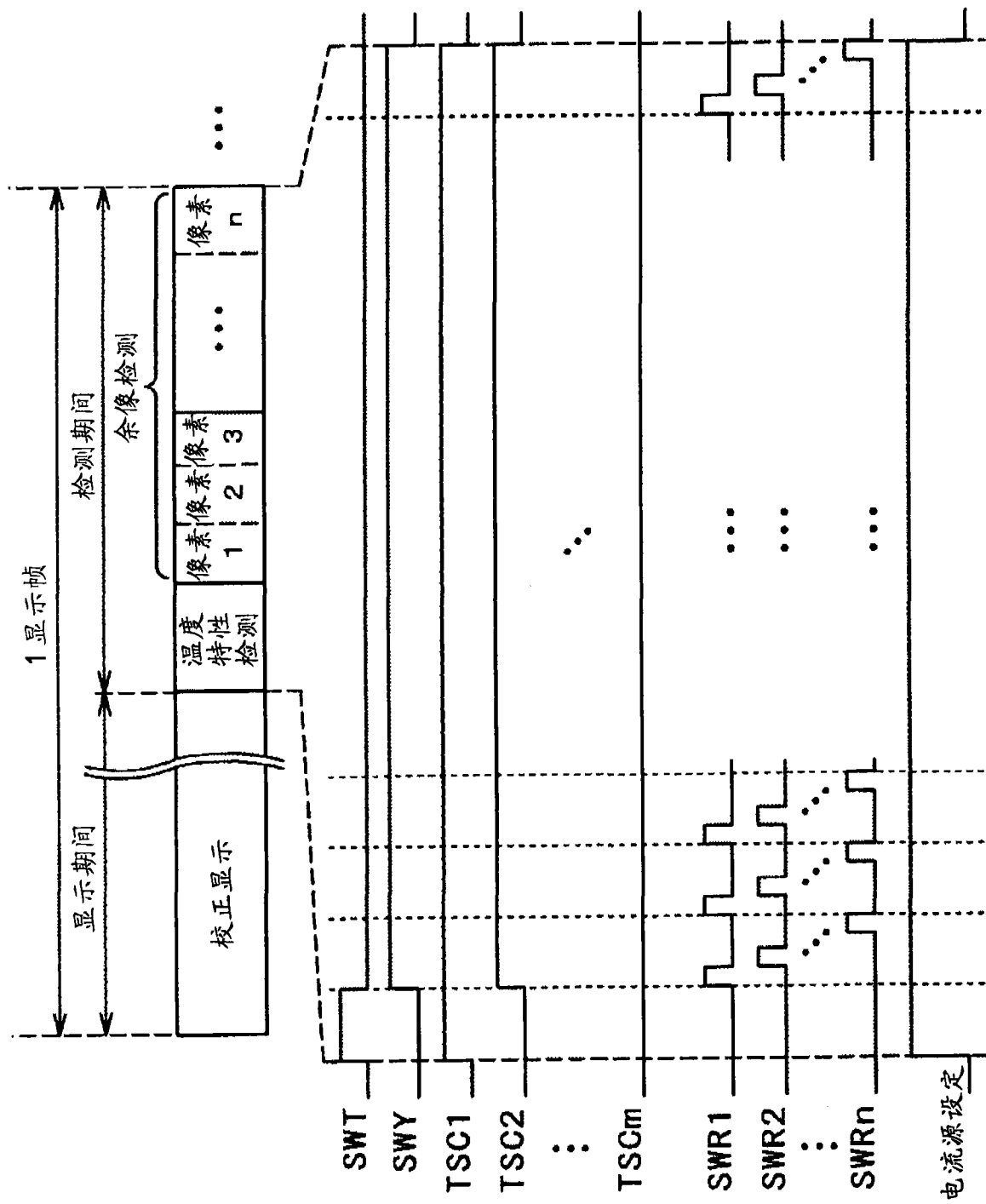


图 5

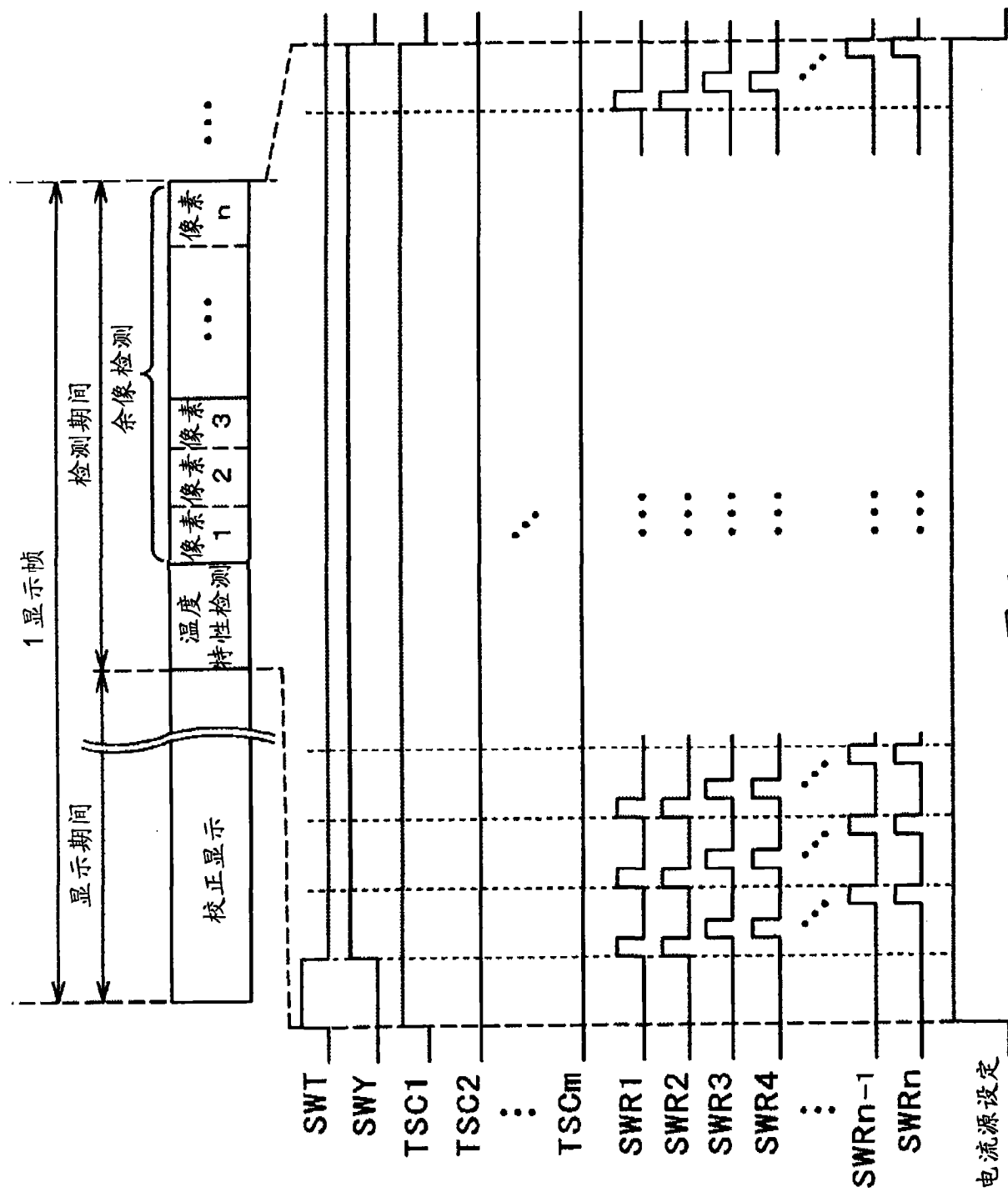


图 6

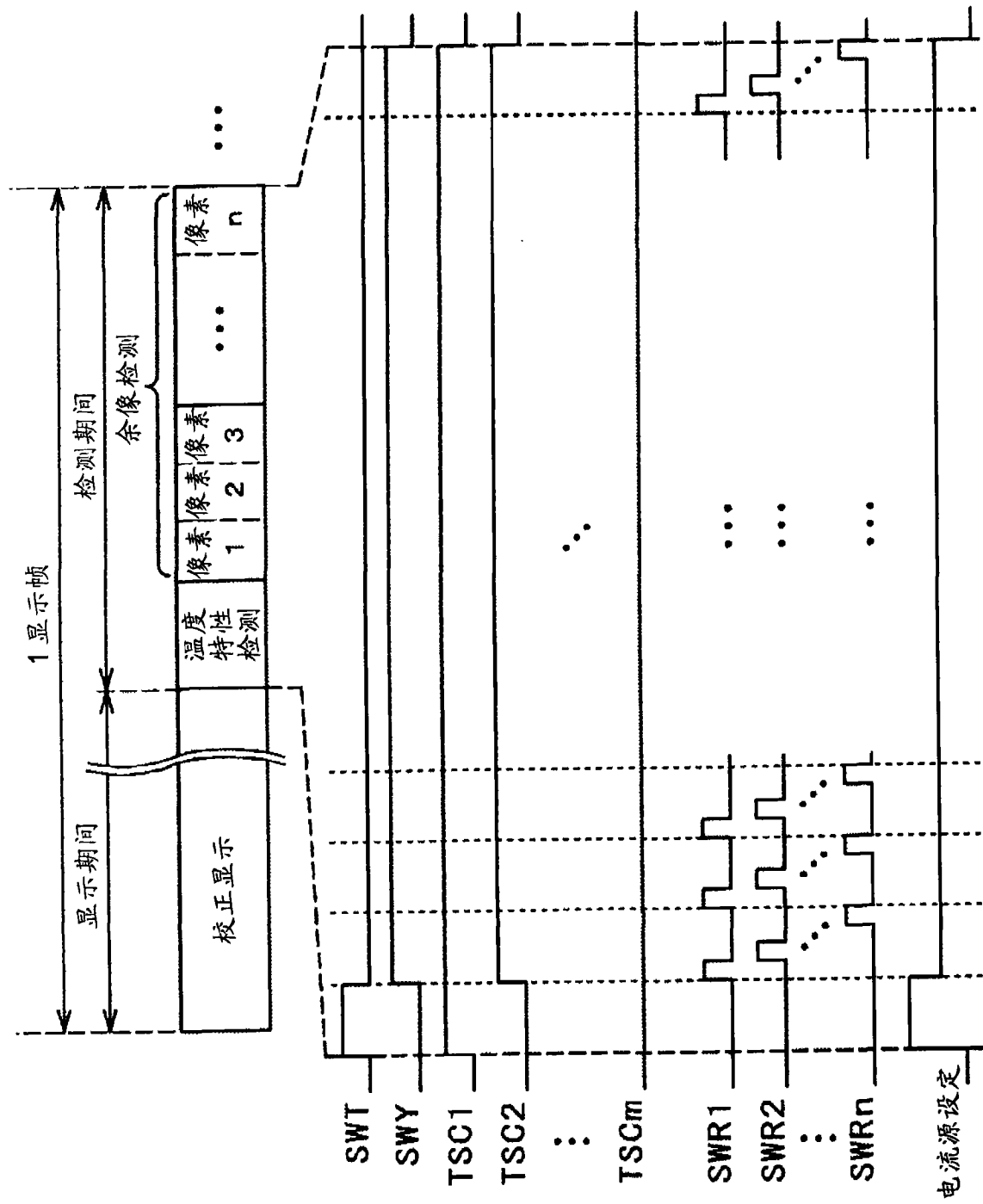


图 7

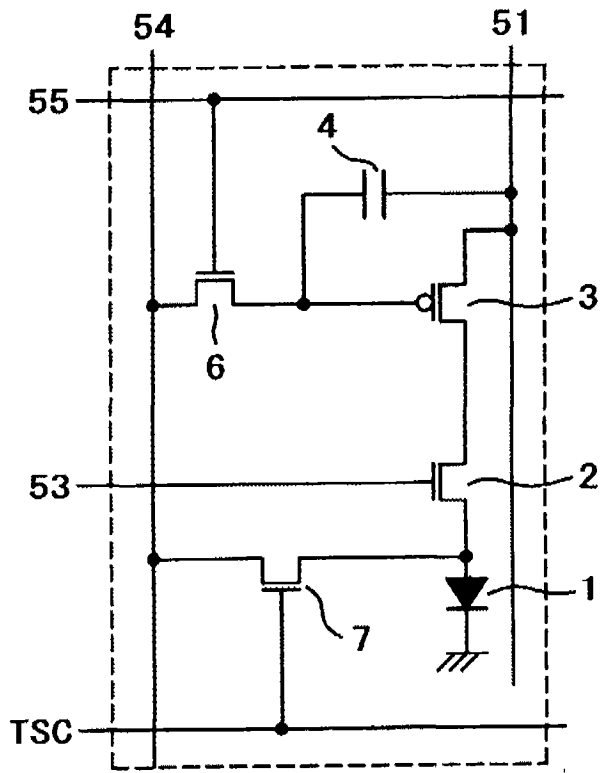


图 8

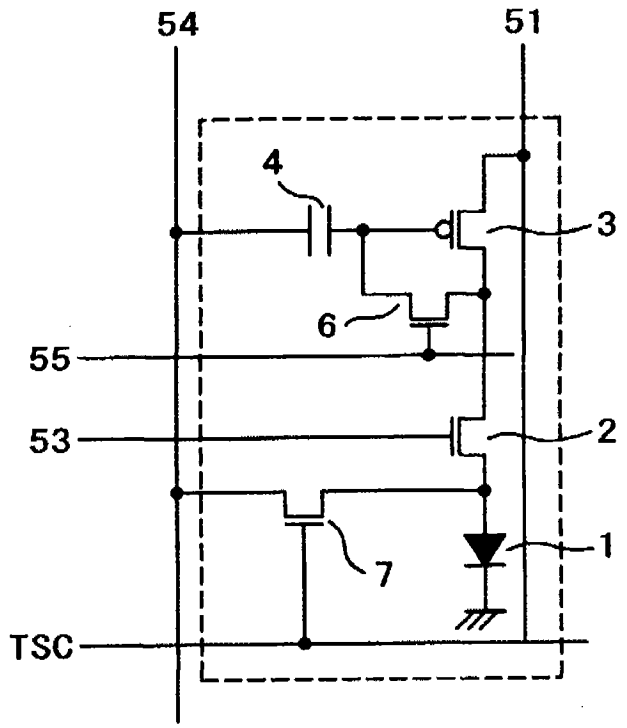


图 9

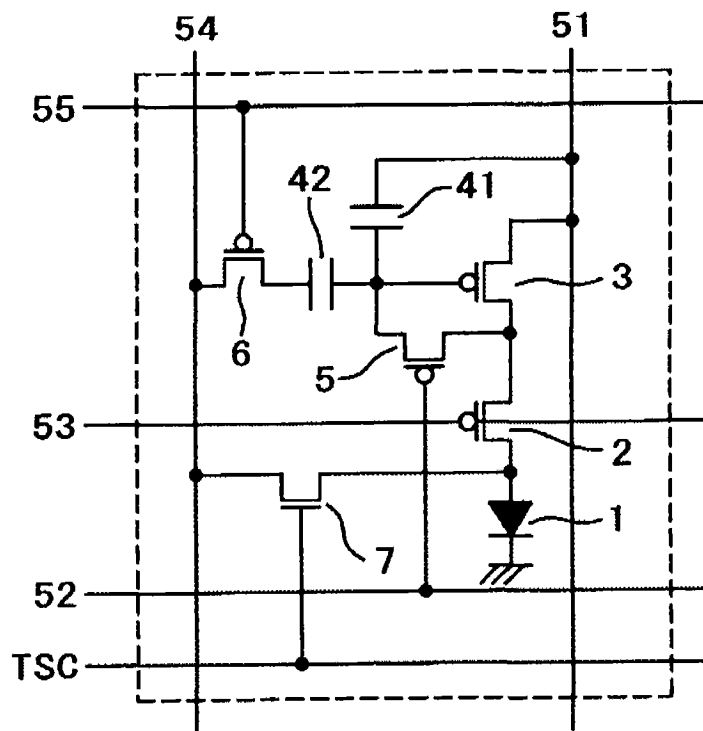


图 10

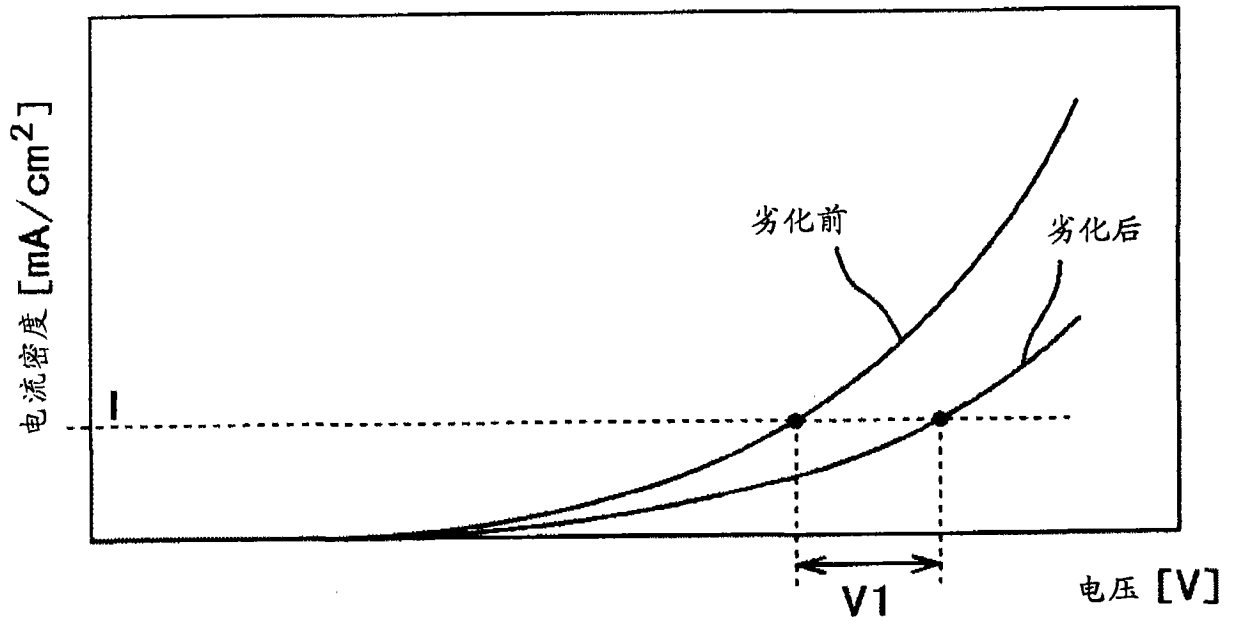


图 11

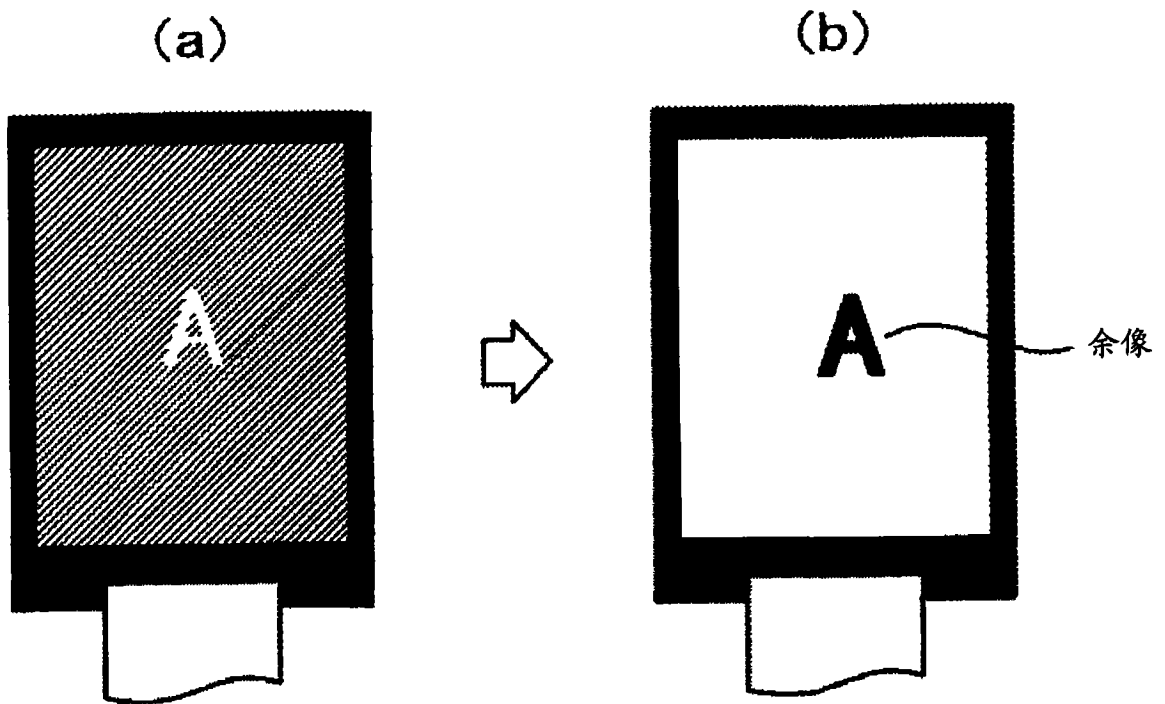


图 12

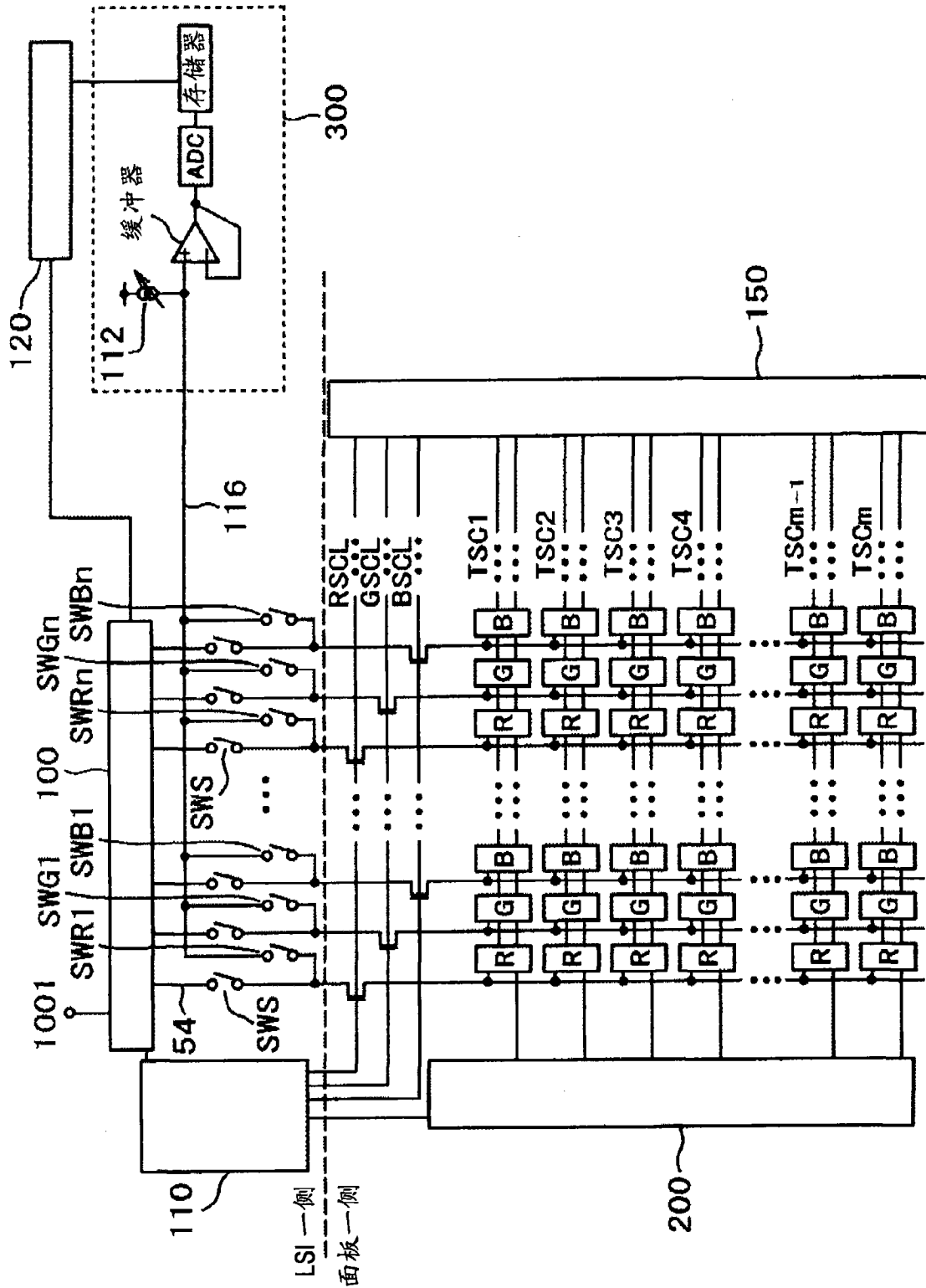


图 13

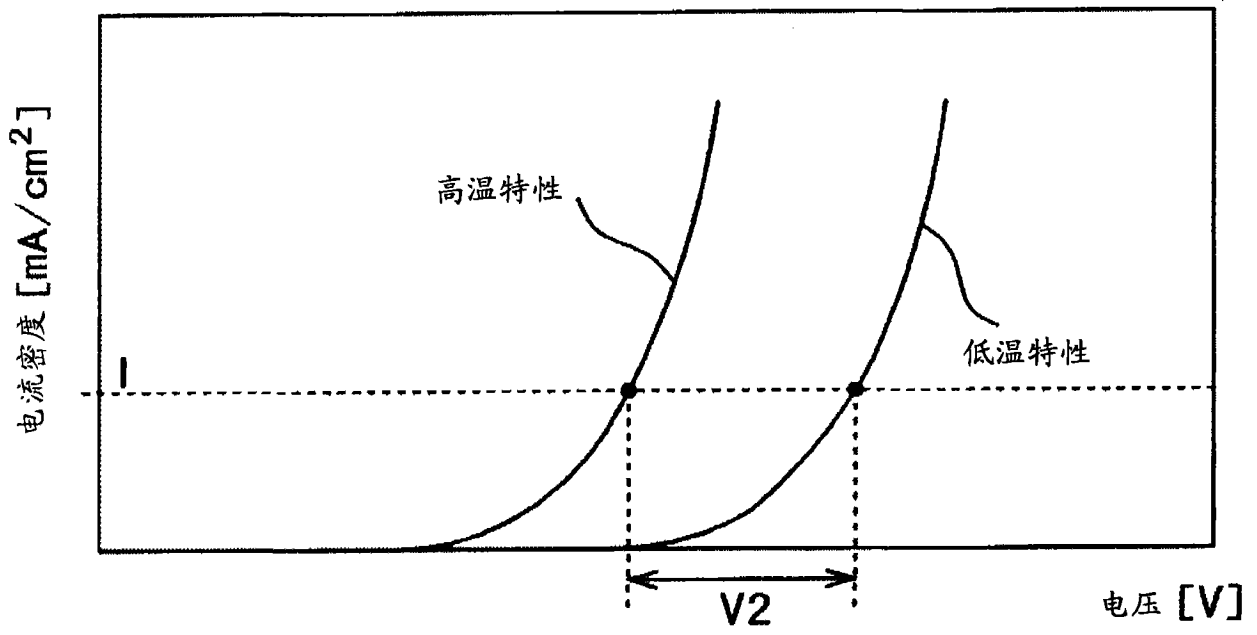


图 14

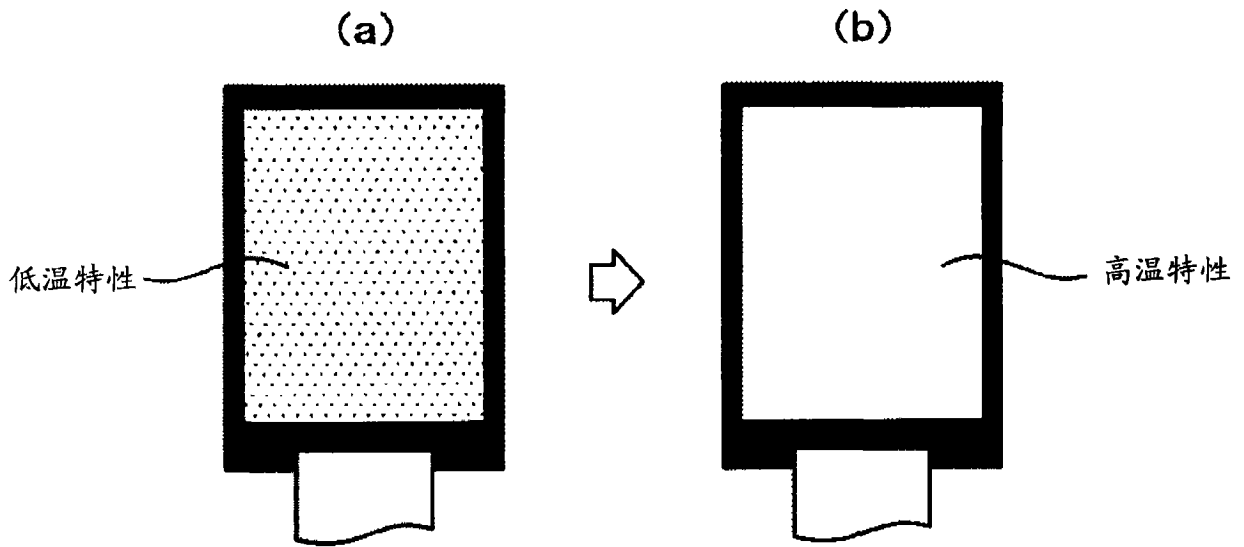


图 15

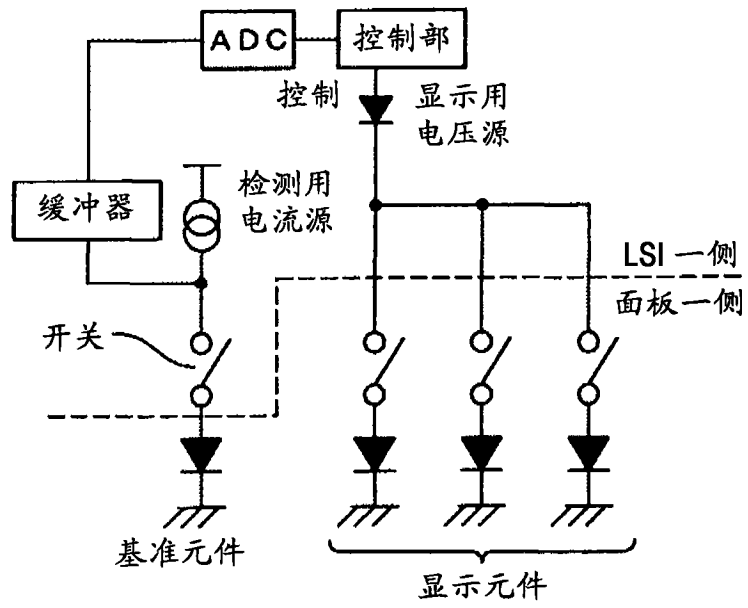


图 16

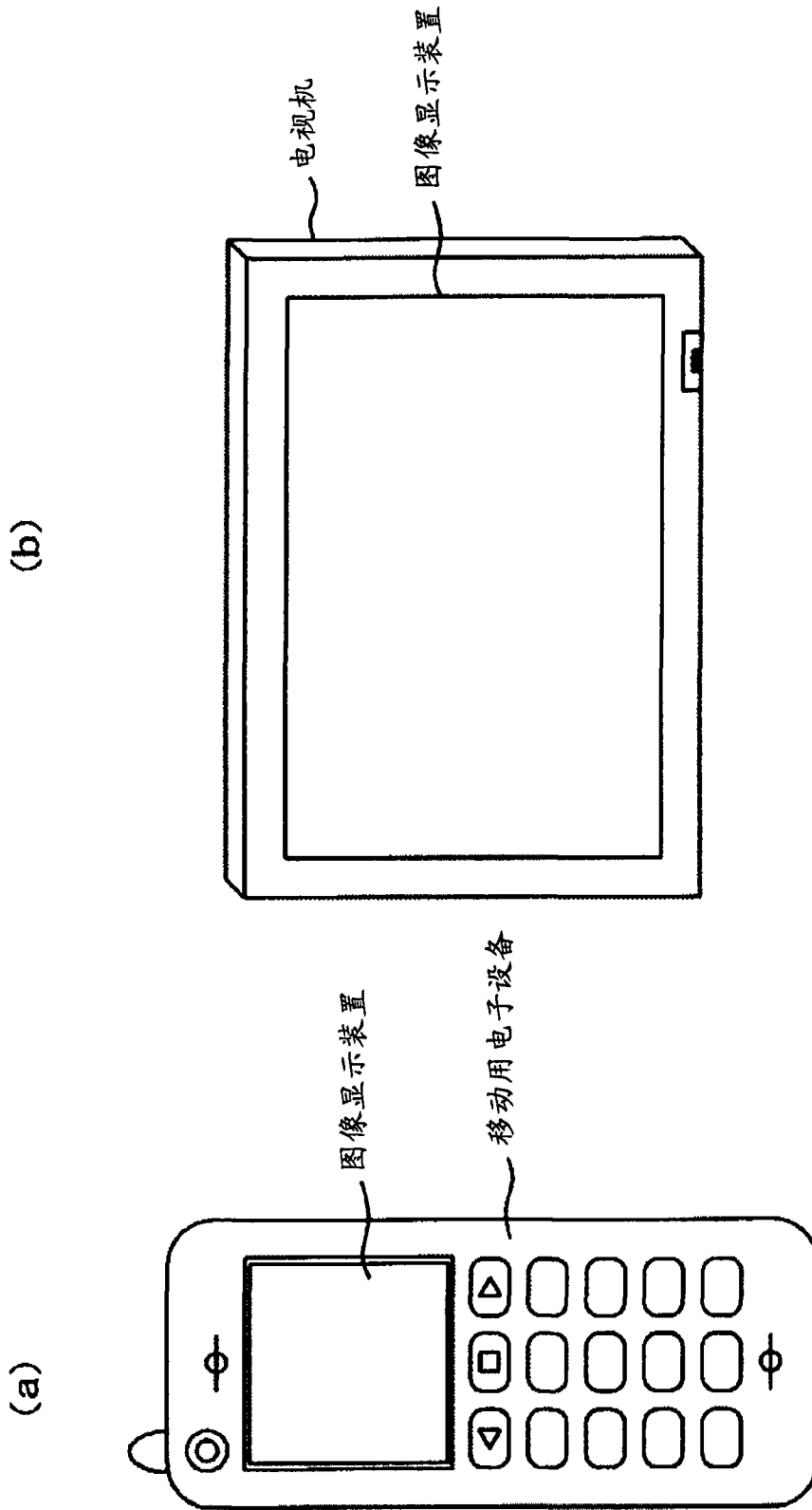


图 17

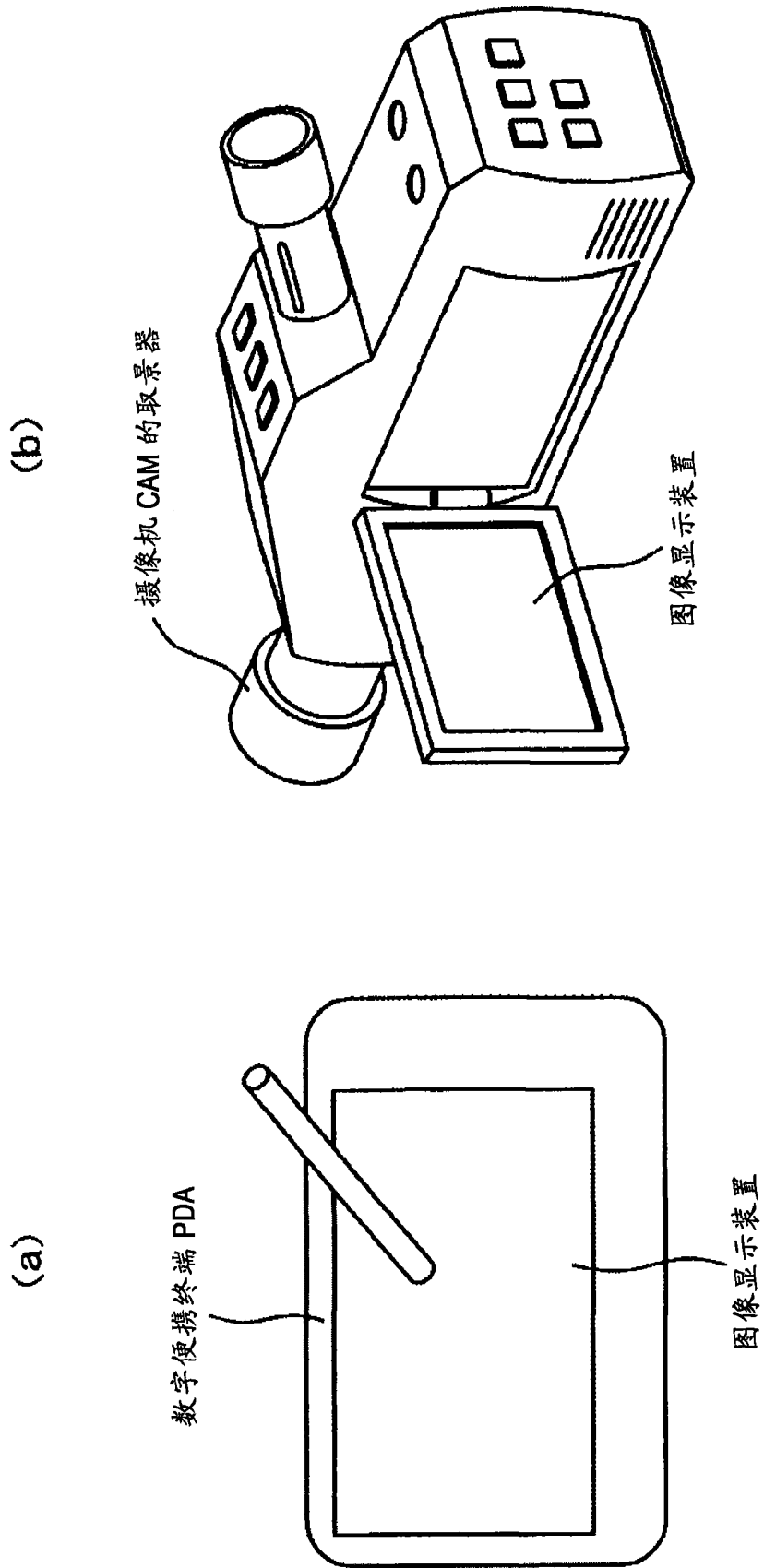


图 18

专利名称(译)	有机EL显示装置		
公开(公告)号	CN101483031B	公开(公告)日	2012-01-11
申请号	CN200910002220.7	申请日	2009-01-08
[标]申请(专利权)人(译)	株式会社日立显示器		
申请(专利权)人(译)	株式会社日立显示器		
当前申请(专利权)人(译)	株式会社日立显示器 松下液晶显示器株式会社		
[标]发明人	河野亨 秋元肇 笠井成彦 石井雅人		
发明人	河野亨 秋元肇 笠井成彦 石井雅人		
IPC分类号	G09G3/32		
CPC分类号	G09G2320/0295 G09G2320/046 G09G2300/0814 G09G2320/041 G09G3/3233 G09G2320/045		
代理人(译)	王茂华		
审查员(译)	李永干		
优先权	2008004530 2008-01-11 JP		
其他公开文献	CN101483031A		
外部链接	Espacenet SIPO		

摘要(译)

本发明提供一种有机EL显示装置，不伴随电路规模和功耗的增大而进行OLED元件的温度特性检测和余像特性检测。在图1的检测部(300)中，进行OLED元件的温度特性和余像特性的检测。由温度引起的OLED元件的端子电压变化较大为数V，由余像引起的OLED元件的端子电压变换较小为数mV~数十mV。使余像特性的检测数据通过第一路径(310)，使温度特性的检测数据通过第二路径(320)并使之衰减，由此能够使用温度检测和余像检测都相同的模拟-数字变换器ADC。由此防止检测电路的电路规模的增大和功耗的增大。根据本发明能够获得校正了温度特性和余像特性的图像。

