



(12) 发明专利

(10) 授权公告号 CN 101430860 B

(45) 授权公告日 2011.02.09

(21) 申请号 200810174848.0

(22) 申请日 2008.11.07

(30) 优先权数据

289309/07 2007.11.07 JP

(73) 专利权人 索尼株式会社

地址 日本东京都

(72) 发明人 山下淳一 山本哲郎 内野胜秀

(74) 专利代理机构 北京市柳沈律师事务所

11105

代理人 黄小临

(51) Int. Cl.

G09G 3/30(2006.01)

G09G 3/20(2006.01)

H01L 51/50(2006.01)

审查员 张景美

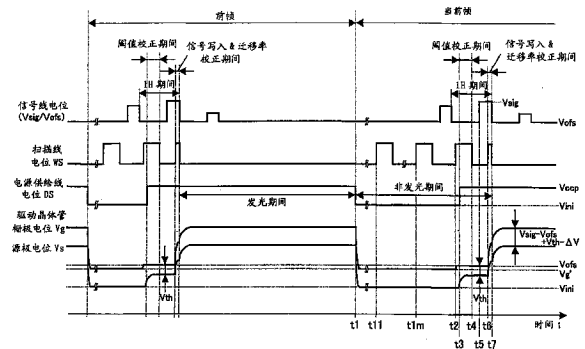
权利要求书 2 页 说明书 16 页 附图 15 页

(54) 发明名称

显示装置、显示装置的驱动方法以及电子设备

(57) 摘要

本发明涉及显示装置、显示装置的驱动方法以及电子设备。抑制发光期间的负偏置所引起的写入晶体管的 Vth 特性向降低状态转移而造成的发光电流的下降。在有机 EL 元件的非发光期间，在电流驱动该有机 E1 元件的驱动晶体管中不流过电流时，在本像素行的阈值校正期间之前的至少 1H 期间，例如多个 H 期间，设写入脉冲 WS 处于有效（高水平）状态，并对写入晶体管的栅极施加正偏置电压，从而使写入晶体管的 Vth 特性向增强状态侧移位。



1. 一种显示装置,其特征在于,包括:

像素阵列单元,像素以行列状配置,所述像素包含:电光元件、写入视频信号的写入晶体管、保持通过所述写入晶体管而写入的所述视频信号的保持电容、基于在所述保持电容中所保持的所述视频信号驱动所述电光元件的驱动晶体管;以及

驱动单元,驱动所述像素阵列单元的各个像素,

所述驱动单元,

在所述电光元件的非发光期间,依次执行:阈值校正处理,以所述驱动晶体管的栅极的初始化电位作为基准,使所述驱动晶体管的所述电光元件侧的电极的电位向从该初始化电位减去所述驱动晶体管的阈值电压的电位方向变化;以及迁移率校正处理,使流过所述驱动晶体管的漏极-源极间电流负反馈至该驱动晶体管的栅极侧,

在所述驱动晶体管中没有流过电流时,对所述写入晶体管的栅极施加正偏置电压。

2. 如权利要求1所述的显示装置,其特征在于,

在执行所述阈值校正处理和所述迁移率校正处理的1水平扫描期间之前的至少1水平扫描期间,所述驱动单元对所述写入晶体管的栅极施加正偏置电压。

3. 如权利要求2所述的显示装置,其特征在于,

在执行所述阈值校正处理和所述迁移率校正处理的1水平扫描期间之前的多个水平扫描期间的每一个,所述驱动单元间歇地对所述写入晶体管的栅极施加正偏置电压。

4. 如权利要求3所述的显示装置,其特征在于,

所述初始化电位通过提供视频信号的信号线选择性地被提供给所述像素,

所述驱动单元在所述信号线的电位处于所述初始化电位时,对所述写入晶体管的栅极施加正偏置电压。

5. 如权利要求2所述的显示装置,其特征在于,

在执行所述阈值校正处理和所述迁移率校正处理的1水平扫描期间之前的多个水平扫描期间,所述驱动晶体管持续对所述写入晶体管的栅极施加正偏置电压。

6. 一种显示装置的驱动方法,所述显示装置包括像素以行列配置的像素阵列单元,所述像素包含:电光元件、写入视频信号的写入晶体管、保持通过所述写入晶体管而写入的所述视频信号的保持电容、基于在所述保持电容中所保持的所述视频信号驱动所述电光元件的驱动晶体管,所述驱动方法的特征在于,

在所述电光元件的非发光期间,依次执行:阈值校正处理,以所述驱动晶体管的栅极的初始化电位作为基准,使所述驱动晶体管的所述电光元件侧的电极的电位向从该初始化电位减去所述驱动晶体管的阈值电压的电位方向变化;以及迁移率校正处理,使流过所述驱动晶体管的漏极-源极间电流负反馈至该驱动晶体管的栅极侧,

在所述驱动晶体管中没有流过电流时,对所述写入晶体管的栅极施加正偏置电压。

7. 一种电子设备,具有显示装置,所述显示装置包括:

像素阵列单元,像素以行列状配置,所述像素包含:电光元件、写入视频信号的写入晶体管、保持通过所述写入晶体管而写入的所述视频信号的保持电容、基于在所述保持电容中所保持的所述视频信号驱动所述电光元件的驱动晶体管;以及

驱动单元,驱动所述像素阵列单元的各个像素,

所述电子设备的特征在于,

所述驱动单元，

在所述电光元件的非发光期间，依次执行：阈值校正处理，以所述驱动晶体管的栅极的初始化电位作为基准，使所述驱动晶体管的所述电光元件侧的电极的电位向从该初始化电位减去所述驱动晶体管的阈值电压的电位方向变化；以及迁移率校正处理，使流过所述驱动晶体管的漏极-源极间电流负反馈至该驱动晶体管的栅极侧，

在所述驱动晶体管中没有流过电流时，对所述写入晶体管的栅极施加正偏置电压。

显示装置、显示装置的驱动方法以及电子设备

技术领域

[0001] 本发明涉及显示装置、显示装置的驱动方法以及电子设备,特别是涉及包含电光元件的像素以行列状(矩阵状)二元配置而成的平面型(flat panel型)的显示装置、该显示装置的驱动方法以及具有该显示装置的电子设备。

背景技术

[0002] 近年来,在进行图像显示的显示装置的领域,迅速普及包含发光元件的像素(像素电路)以行列状配置而成的平面型的显示装置。作为平面型的显示装置,作为像素的发光元件,开发使用了根据流过设备的电流值而发光亮度变化的所谓的电流驱动型的电光元件、例如利用了对有机薄膜施加电场则发光的现象的有机EL(电致发光:Electro Luminescence)元件的有机EL显示装置,并发展其商品化。

[0003] 有机EL显示装置具有以下的特点。即,由于有机EL元件能够以10V以下的施加电压来驱动因此低耗电。有机EL元件是自发光元件,因此与通过对每个像素由液晶控制来自光源(背光灯)的光强度从而显示图像的液晶显示装置相比,图像的可见性高,而且由于无需背光灯等照明部件,因此容易实现轻量化和薄型化。另外,由于有机EL元件的响应速度为数 μ sec左右,非常快,因此不发生运动图像显示时的余像。

[0004] 在有机EL显示装置中,与液晶显示装置相同地,作为其驱动方法,能够采用单纯(无源:passive)矩阵方式和有源矩阵(active matrix)方式。其中,单纯矩阵方式的显示装置虽然结构简单,但电光元件的发光期间由于扫描线(即、像素数)的增加而减少,因此存在难以实现大型且高精度的显示装置等问题。

[0005] 因此,近年来,盛行通过设置在与电光元件同一像素内的有源元件,例如绝缘栅极型场效应晶体管(一般为TFT(薄膜晶体管:Thin Film Transistor)),从而控制流过电光元件的电流的有源矩阵方式的显示装置的开发。有源矩阵方式的显示装置由于电光元件经过1帧的期间持续发光,因此容易实现大型且高精度的显示装置。

[0006] 但是,一般,已知有机EL元件的I—V特性(电流—电压特性)随着时间的经过而劣化(即,经时劣化)。在使用了N沟道型的TFT作为用于电流驱动有机EL元件的晶体管(以下,称为“驱动晶体管”)的像素电路中,由于在驱动晶体管的源极侧连接有机EL元件,因此若有机EL元件的I—V特性经时劣化,则驱动晶体管的栅极—源极间电压 V_{gs} 变化,其结果,有机EL元件的发光亮度也变化。

[0007] 对此更具体地进行说明。驱动晶体管的源极电位由驱动晶体管和有机EL元件的动作点来决定。且,若有机EL元件的I—V特性劣化,则导致驱动晶体管和有机EL元件的动作点变动,因此即使对驱动晶体管的栅极施加相同的电压,驱动晶体管的源极电位也变化。由此,由于驱动晶体管的源极—栅极间电压 V_{gs} 变化,因此流过驱动晶体管的电流值变化。其结果,流过有机EL元件的电流值也变化,因此,有机EL元件的发光亮度变化。

[0008] 此外,在使用了多晶硅(poly silicon)TFT的像素电路中,除了有机EL元件的I—V特性的经时劣化以外,驱动晶体管的阈值电压 V_{th} 和构成驱动晶体管的沟道的半导体薄

膜的迁移率（以下、称为“驱动晶体管的迁移率”） μ 随着时间而变化，或者由于制造工艺的偏差而阈值电压 V_{th} 和迁移率 μ 的晶体管特性对每个像素而不同（每个像素的晶体管特性具有偏差）。

[0009] 由于若驱动晶体管的阈值电压 V_{th} 和迁移率 μ 对每个像素不同，则对每个像素流过驱动晶体管的电流值产生偏差，因此即使在像素之间对驱动晶体管的栅极施加相同的电压，在像素之间有机 EL 元件的发光亮度产生偏差，其结果，画面的一致性 (uniformity) 受到破坏。

[0010] 因此，为了即使有机 EL 元件的 I—V 特性经时劣化，或者驱动晶体管的阈值电压 V_{th} 和迁移率 μ 经时变化，也不受其影响地将有机 EL 元件的发光亮度保持一定，采用以下结构：使每个像素电路具有对于有机 EL 元件的特性变动的补偿功能，且具有对于驱动晶体管的阈值电压 V_{th} 的变动的校正（以下，称为“阈值校正”）、和对于驱动晶体管的迁移率 μ 的变动的校正（以下，称为“迁移率校正”）的各个校正功能（例如参照专利文献 1）。

[0011] 由此，通过使各个像素电路具有对于有机 EL 元件的特性变动的补偿功能以及对于驱动晶体管的阈值电压 V_{th} 和迁移率 μ 的变动的校正功能，从而即使有机 EL 元件的 I—V 特性经时劣化，或者驱动晶体管的阈值电压 V_{th} 和迁移率 μ 经时变化，也能够不受其影响地将有机 EL 元件的发光亮度保持一定，因此能够提高有机 EL 显示装置的显示质量。

[0012] 专利文献 1：(日本) 特开 2006-133542 号公报

[0013] 这样，在具有阈值校正和迁移率校正的校正功能的像素的驱动中，在发光期间，通过对用于对视频信号进行采样从而写入像素内的写入晶体管（也称为采样晶体管）的栅极施加负的偏置电压、例如 -3V 左右的电压，从而写入晶体管成为非导通状态。

[0014] 另一方面，属于 1 个像素列的各个像素的写入晶体管的源极共同连接在 1 条信号线，在本身的像素行处于发光期间时，其他的像素行中能够进行视频信号的写入，因此通过信号线的电位，写入晶体管的信号线侧的电位（源极电位）成为 0 ~ 6V 左右的电位。其结果，成为写入晶体管中被施加负偏置的状态。这里，负偏置是指相对于源极电位，栅极电位成为负的偏置状态。

[0015] 由于该负偏置，写入晶体管的阈值电压 V_{th} 的晶体管特性（以下，记为“写入晶体管的 V_{th} 特性”）从在对栅极施加了写入脉冲时形成沟道而在源极—漏极间流过电流的增强状态 (enhancement)，转移到在对栅极不施加写入脉冲的状态下在源极—漏极间流过电流的降低状态 (depression)。

[0016] 若写入晶体管的 V_{th} 特性转移到降低状态，则迁移率校正的动作点偏移，迁移率校正的校正时间变长（对此细节，将在后面叙述），因此导致对迁移率校正进行过校正。其结果，有机 EL 元件的发光电流慢慢下降。由于这与显示面板的随着时间的亮度低下有关系，因此需要对于在发光期间写入晶体管的 V_{th} 特性由于负偏置而转移到降低状态的情况的对策。

发明内容

[0017] 因此，本发明的目的在于提供一种能够抑制发光期间的负偏置所引起的写入晶体管的 V_{th} 特性向降低状态转移而造成的发光电流的下降的显示装置、该显示装置的驱动方法以及使用了该显示装置的设备。

[0018] 本发明的显示装置包括：

[0019] 像素阵列单元，像素以行列状配置，所述像素包含：电光元件、写入视频信号的写入晶体管、保持通过所述写入晶体管而写入的所述视频信号的保持电容、基于在所述保持电容中所保持的所述视频信号驱动所述电光元件的驱动晶体管；以及

[0020] 驱动单元，驱动所述像素阵列单元的各个像素，

[0021] 所述驱动单元，

[0022] 在所述电光元件的非发光期间，依次执行：阈值校正处理，以所述驱动晶体管的栅极的初始化电位作为基准，使所述驱动晶体管的所述电光元件侧的电极的电位向从该初始化电位减去所述驱动晶体管的阈值电压的电位方向变化；以及迁移率校正，使流过所述驱动晶体管的漏极-源极间电流负反馈至该驱动晶体管的栅极侧，

[0023] 在所述驱动晶体管中没有流过电流时，对所述写入晶体管的栅极施加正偏置电压。

[0024] 在依次执行阈值校正处理迁移率校正处理的结构的显示装置和具有该显示装置的设备中，在驱动晶体管中不流过电流时，对写入晶体管的栅极施加正偏置电压，从而写入晶体管的 V_{th} 特性向增强状态侧移位。由此，能够抑制发光期间的负偏置所引起的写入晶体管的 V_{th} 特性向降低状态转移而造成的发光电流的下降，因此迁移率校正的动作点的变动被抑制。

[0025] 根据本发明，在对驱动晶体管没有电流流过时，通过对写入晶体管的栅极施加正偏置电压，从而能够抑制迁移率校正的动作点的变动，因此能够抑制发光期间的负偏置所引起的写入晶体管的 V_{th} 特性向降低状态转移而造成的发光电流的下降。

[0026] 附图说明

[0027] 图 1 是表示应用本发明的有机 EL 显示装置的结构概略的系统结构图。

[0028] 图 2 是表示像素（像素电路）的具体结构例的电路图。

[0029] 图 3 是表示像素的截面结构的一例的截面图。

[0030] 图 4 是用于说明应用本发明的有机 EL 显示装置的基本电路动作的定时波形图。

[0031] 图 5(A) 至图 5(D) 是基本的电路动作的说明图（之一）。

[0032] 图 6(A) 至图 6(D) 是基本的电路动作的说明图（之二）。

[0033] 图 7 是用于说明起因于驱动晶体管的阈值电压 V_{th} 的偏差的课题的特性图。

[0034] 图 8 是用于说明起因于驱动晶体管的迁移率 μ 的偏差的课题的特性图。

[0035] 图 9(A) 至图 9(C) 是用于说明基于阈值校正、迁移率校正的有无的、视频信号的信号电压 V_{sig} 和驱动晶体管的漏极/源极间电流 I_{ds} 的关系的特性图。

[0036] 图 10 是表示施加负偏置时的阈值电压 V_{th} 的变动特性的一例的图。

[0037] 图 11 是表示写入脉冲 WS 的上升波形和迁移率校正的最佳校正时间 t 之间关系的波形图。

[0038] 图 12 是用于说明起因于由于在发光期间的负偏置所引起的写入晶体管 V_{th} 特性向降低状态转移的不恰当的波形图。

[0039] 图 13 是表示施加正偏置时的阈值电压 V_{th} 的变动特性的一例的图。

[0040] 图 14 是用于说明实施例 1 的驱动方法的电路动作的定时波形图。

[0041] 图 15 是用于说明实施例 2 的驱动方法的电路动作的定时波形图。

[0042] 图 16 是表示应用本发明的电视机的外观的斜视图。

[0043] 图 17 是表示应用本发明的数字照相机的外观的斜视图,图 17(A) 是从前面看去的斜视图,图 17(B) 是从后面看去的斜视图。

[0044] 图 18 是表示应用本发明的笔记本型个人计算机的外观的斜视图。

[0045] 图 19 是表示应用本发明的摄像机的外观的斜视图。

[0046] 图 20 是表示应用本发明的移动电话机的外观图,图 20(A) 是打开状态下的主视图,图 20(B) 是其侧视图,图 20(C) 是关闭状态下的主视图,图 20(D) 是左侧视图,图 20(E) 是右侧视图,图 20(F) 是俯视图,图 20(G) 是仰视图。

[0047] 标号说明

[0048] 10... 有机 EL 显示装置、20... 像素(像素电路)、21... 有机 EL 元件、22... 驱动晶体管、23... 写入晶体管、24... 保持电容、25... 辅助电容、30... 像素阵列单元、31(31-1 ~ 31-m)... 扫描线、32(32-1 ~ 32-m)... 电源供给线、33(33-1 ~ 33-n)... 信号线、34... 公共电源供给线、40... 写入扫描电路、50... 电源供给扫描电路、60... 信号输出电路、70... 显示面板

具体实施方式

[0049] 以下,参照附图详细说明本发明的具体实施方式。

[0050] [系统结构]

[0051] 图 1 是表示应用本发明的有源矩阵型显示装置的结构概略的系统结构图。

[0052] 这里,作为一例,举例说明以下情况,即使用根据流过设备的电流值而发光亮度变化的电流驱动型的电光元件、例如有机 EL 元件(有机电场发光元件)作为像素(像素电路)的发光元件的有源矩阵型有机 EL 显示装置的情况。

[0053] 如图 1 所示,参考例的有机 EL 显示装置 10 包括:包含发光元件的多个像素(PXLC) 20、该像素 20 以行列状(矩阵状)二元配置的像素阵列单元 30、以及配置在该像素阵列单元 30 的周围的用于驱动各个像素 20 的驱动单元。作为驱动像素 20 的驱动单元,例如,设置有写入扫描电路 40、电源供给扫描电路 50 以及信号输出电路 60。

[0054] 这里,当有机 EL 显示装置 10 为彩色显示用的显示装置时,一个像素由多个副像素(子像素)构成,该副像素相当于像素 20。更具体地说,在彩色显示用的显示装置中,一个像素由发出红色光(R)的副像素、发出绿色光(G)的副像素、发出蓝色光(B)的副像素 3 个副像素构成。

[0055] 其中,作为一个像素,并不限于 RGB 的三原色的副像素的组合,也可以对三原色的副像素还增加一个颜色或多个颜色的副像素而构成一个像素。更具体地说,例如,也可以为了提高亮度增加发出白色光(W)的副像素而构成一个像素,或者为了扩大颜色再现范围而增加发出互补色光的至少一个副像素构成一个像素。

[0056] 在像素阵列单元 30 中,对于 m 行 n 列的像素 20 的排列,对每个像素行沿着第 1 方向(在图 1 中为左右方向/水平方向)布线扫描线 31-1 ~ 31-m 和电源供给线 32-1 ~ 32-m,对每个像素列沿着与第 1 方向正交的第 2 方向(在图 1 中为上下方向/垂直方向)布线信号线 33-1 ~ 33-n。

[0057] 扫描线 31-1 ~ 31-m 分别连接在与写入扫描电路 40 对应的行的输出端。电源供

给线 32-1 ~ 32-m 分别连接在与电源供给扫描电路 50 对应的行的输出端。信号线 33-1 ~ 33-n 分别连接在与信号输出电路 60 对应的列的输出端。

[0058] 像素阵列单元 30 通常形成在玻璃基板等透明绝缘基板上。由此,有机 EL 显示装置 10 成为平面型 (flat 型) 的面板结构。像素阵列单元 30 的各个像素 20 的驱动电路能够使用非晶硅 TFT (Thin Film Transistor; 薄膜晶体管) 或者低温多晶硅 TFT 来形成。在使用了低温多晶硅 TFT 的情况下,写入扫描电路 40、电源供给扫描电路 50 以及水平驱动电路 60 也能够安装在形成像素阵列单元 30 的显示面板 (基板) 70 上。

[0059] 写入扫描电路 40 由与时钟脉冲 ck 同步地依次移位 (传送) 开始脉冲 sp 的移位寄存器 (shift register) 而构成,对像素阵列单元 30 的各个像素 20 写入视频信号时,通过对扫描线 31-1 ~ 31-m 依次提供写入脉冲 (扫描信号) WS1 ~ WSm,从而以行为单位依次扫描 (线依次扫描) 像素阵列单元 30 的各个像素 20。

[0060] 电源供给扫描电路 50 由与时钟脉冲 ck 同步地依次移位开始脉冲 sp 的移位寄存器 (shift register) 等而构成,通过与写入扫描电路 40 的线依次扫描同步地、对电源供给线 32-1 ~ 32-m 提供由第 1 电位 Vccp 和比该第 1 电位 Vccp 低的第 2 电位 Vini 来切换的电源供给线电位 DS1 ~ DSm,从而进行像素 20 的发光 / 非发光的控制,并对作为发光元件的有机 EL 元件提供驱动电流。

[0061] 信号输出电路 60 适当选择与从信号供给源 (未图示) 提供的亮度信息对应的视频信号的信号电压 (以下,有时仅称为“信号电压”) Vsig 和基准电位 Vofs 的任意一个,并通过信号线 33-1 ~ 33-n 例如以行为单位对像素阵列单元 30 的各个像素 20 写入。即,信号输出电路 60 采用以行 (line) 为单位写入视频信号的信号电压 Vsig 的线依次写入的驱动方式。

[0062] 这里,基准电压 Vofs 是成为与亮度信息对应的视频信号的信号电压 Vsig 的基准的基准电位 (例如,相当于黑电平的电位)。此外,第 2 电源电位 Vini 被设定为,比基准电位 Vofs 低的电位,例如将驱动晶体管 22 的阈值电压设为 Vth 时比 Vofs-Vth 低的电位,优选比 Vofs-Vth 低得多的电位。

[0063] (像素电路)

[0064] 图 2 是表示像素 (像素电路) 20 的具体的结构例的电路图。

[0065] 如图 2 所示,像素 20 由根据流过设备的电流值而发光亮度变化的电流驱动型的电光元件、例如有机 EL 元件 21、和用于驱动该有机 EL 元件 21 的驱动电路构成。有机 EL 元件 21,其阴极连接在对所有的像素 20 共同布线 (所谓的全面布线) 的公共电源供给线 34。

[0066] 驱动有机 EL 元件 21 的驱动电路包括驱动晶体管 22、写入晶体管 23、保持电容 24、以及辅助电容 25。这里,使用 N 沟道型的 TFT 作为驱动晶体管 22 和写入晶体管 23。其中,驱动晶体管 22 和写入晶体管 23 的导电型的组合只是一例,并不限于这些组合。

[0067] 另外,如果使用 N 沟道型的 TFT 作为驱动晶体管 22 和写入晶体管 23,则能够使用非晶硅 (a-Si) 工艺。通过使用 a-Si 工艺,能够实现用于生成 TFT 的基板的低成本化,进而能够实现本有机 EL 显示装置 10 的低成本化。此外,设驱动晶体管 22 和写入晶体管 23 为相同导电型的组合,则能够由相同工艺制作两个晶体管 22、23,因此对低成本化作贡献。

[0068] 驱动晶体管 22,其一个电极 (源极 / 漏极) 连接在有机 EL 元件 21 的阳极,另一个电极 (漏极 / 源极) 连接在电源供给线 32 (32-1 ~ 32-m)。

[0069] 写入晶体管 23,其栅极电极连接在扫描线 31(31-1 ~ 31-m),其余电极中的一个电极(源极/漏极)连接在信号线 33(33-1 ~ 33-n),另一个电极(漏极/源极)连接在驱动晶体管 22 的栅极。

[0070] 在驱动晶体管 22 和写入晶体管 23 中,一个电极是指在源极/漏极区域电连接的金属布线,另一个电极是在漏极/源极区域电连接的金属布线。此外,根据一个电极和其他的电极的电位关系,一个电极可成为源极也可成为漏极,另一个电极可成为漏极也可成为源极。

[0071] 保持电容 24,其一个电极连接在驱动晶体管 22 的栅极,另一个电极连接在驱动晶体管 22 的另一个电极和有机 EL 元件 21 的阳极。

[0072] 辅助电容 25,分别其一个电极连接在有机 EL 元件 21 的阳极,另一个电极连接在公共电源供给线 34。该辅助电容 25 是为了补充有机 EL 元件 21 的电容不足量,提高对于保持电容 24 的视频信号的写入增益,根据需要而被设置的电容。即,辅助电容 25 不是必须的结构要素,在有机 EL 元件 21 的电容足够的情况下,可省略。

[0073] 这里,设辅助电容 25 的另一个电极连接在公共电源供给线 34,但作为其他的电极的连接目的地,不一定限于公共电源供给线 34,只要是固定电位的节点,就能够达到补充有机 EL 元件 21 的电容不足量,提高对于保持电容 24 的视频信号的写入增益的所期望的目的。

[0074] 在上述结构的像素 20 中,写入晶体管 23 响应于从写入扫描电路 40 通过扫描线 31 而施加到栅极的高电平的扫描信号 WS 而成为导通状态,从而对与通过信号线 33 从信号输出电路 60 提供的亮度信息对应的视频信号的信号电压 V_{sig} 或基准电压 V_{ofs} 进行采样并写入像素 20 内。该被写入的信号电压 V_{Sig} 或者基准电压 V_{ofs} ,被施加到驱动晶体管 22 的栅极并保持在保持电容 24 中。

[0075] 驱动晶体管 22 在电源供给线 32(32-1 ~ 32-m) 的电位 D_S 为第 1 电源电位 V_{ccp} 时,一个电极成为漏极,另一个电极成为源极从而在饱和区域动作,并从电源供给线 32 接受电流的供给,从而以电流驱动对有机 EL 元件 21 进行发光驱动。更具体地说,驱动晶体管 22 通过在饱和区域动作,从而对有机 EL 元件 21 提供与保持在保持电容 24 中的信号电压 V_{sig} 的电压值对应的电流值的驱动电流(发光电流),并对该有机 EL 元件 21 进行电流驱动,从而使其发光。

[0076] 而且驱动晶体管 22 在电源供给线 32(32-1 ~ 32-m) 的电位 D_S 从第 1 电源电位 V_{ccp} 切换为第 2 电源电位 V_{ini} 时,一个电极成为源极,另一个电极成为漏极而作为开关晶体管动作,并停止对有机 EL 元件 21 提供驱动电流,使有机 EL 元件 21 处于非发光状态。即,驱动晶体管 22 还具有作为控制有机 EL 元件 21 的发光/非发光的晶体管的功能。

[0077] 根据该驱动晶体管 22 的开关动作,设置有机 EL 元件 21 成为非发光状态的期间(非发光期间),进行用于控制有机 EL 元件 21 的发光期间和非发光期间的分配(占空比)的占空比控制,从而能够减少 1 帧期间像素持续发光而导致的余像模糊。从而能够提高尤其是运动图像的品味。

[0078] (像素结构)

[0079] 图 3 是表示像素 20 的截面结构的一例的截面图。如图 3 所示,像素 20 成为以下结构:即在包含驱动晶体管 22 等的驱动电路被形成的玻璃基板 201 上依次形成有绝缘膜

202、绝缘平坦膜 203 以及围绕 (wind) 绝缘膜 204,并在该围绕绝缘膜 204 的凹部分 204A 设置有机 EL 元件 21。这里,驱动电路的各个结构元件中,仅图示了驱动晶体管 22,省略表示其他的结构元件。

[0080] 有机 EL 元件 21 包括:由在上述围绕绝缘膜 204 的凹部分 204A 的底部形成的金属等构成的阳极 205、在该阳极 205 上形成的有机层(电子输送层、发光层、空穴(hole)输送层/空穴注入层)206、以及在该有机层 206 上对全部像素公共地形成的由透明导电膜等构成的阴极 207。

[0081] 在该有机 EL 元件 21 中,有机层 206 在阳极 205 上依次堆积空穴输送层/空穴注入层 2061、发光层 2062、电子输送层 2063 以及电子注入层(未图示)而形成。而且,在图 2 的驱动晶体管 22 的电流驱动下,从驱动晶体管 22 通过阳极 205 对有机层 206 流过电流,从而在该有机层 206 内的发光层 2062 中电子和空穴再结合时发光。

[0082] 驱动晶体管 22 包括:栅极电极 221、设置在半导体层 222 的一侧的源极/漏极区域 223、设置在半导体层 222 的另一侧的漏极/源极区域 224、以及与半导体层 222 的栅极电极 221 相对的部分的沟道形成区域 225。源极/漏极区域 223 通过连接孔(contact hole)与有机 EL 元件 21 的阳极 205 电连接。

[0083] 而且,如图 3 所示,在包含驱动晶体管 22 的像素电路被形成的玻璃基板 201 上,经由绝缘膜 202、绝缘平坦膜 203 以及围绕绝缘膜 204,以像素为单位形成有机 EL 元件 21 后,经由钝化(passivation)膜 208,密封基板 209 通过粘接剂 210 被连接,通过该密封基板 209 有机 EL 元件 21 被密封,从而形成显示面板 70。

[0084] (有机 EL 显示装置的基本的电路动作)

[0085] 接着,基于图 4 的定时波形图,利用图 5 和图 6 的动作说明图,说明上述结构的像素 20 以行列状二元配置而成的有机 EL 显示装置 10 的基本的电路动作。

[0086] 另外,在图 5 和图 6 的动作说明图中,为了简化图面,以开关符号表示写入晶体管 23。此外,有机 EL 元件 21 具有电容分量,将该电容分量和辅助电容 25 的合成电容图示为 C_{sub} 。

[0087] 在图 4 的定时波形图中,表示扫描线 31(31-1 ~ 31-m)的电位(扫描信号)WS 的变化、电源供给线 32(32-1 ~ 32-m)的电位 DS 的变化、驱动晶体管 22 的栅极电位 V_g 以及源极电位 V_s 的变化。此外,栅极电位 V_g 的波形以点划线表示,以虚线表示源极电位 V_s 的波形,从而能够识别两者。

[0088] <前帧的发光期间>

[0089] 在图 4 的定时波形图中,时刻 t_1 之前,成为前帧的有机 EL 元件 21 发光期间。在该发光期间,电源供给线 32 的电位 DS 为第 1 电源电位(以下,称为“高电位”) V_{ccp} ,此外,写入晶体管 23 为非导通状态。

[0090] 此时,由于驱动晶体管 22 被设定为在饱和区域动作,因此如图 5(A) 所示,从电源供给线 32 通过驱动晶体管 22 对有机 EL 元件 21 提供与驱动晶体管 22 的栅极—源极间电压 V_{gs} 对应的驱动电流(漏极—源极间电流) I_{ds} 。从而,有机 EL 元件 21 以与驱动电流 I_{ds} 的电流值对应的亮度进行发光。

[0091] <阈值校正准备期间>

[0092] 此后,成为时刻 t_1 时,进入线依次扫描的新的帧(当前帧)。然后,如图 5(B) 所

示,电源供给线 32 的电位 DS 从高电位 V_{ccp} 切换为相对于信号线 33 的基准电压 V_{ofs} 比 $V_{ofs}-V_{th}$ 还要充分低的第 2 电源电位 (以下,称为“低电位”) V_{ini} 。

[0093] 这里,在将有机 EL 元件 21 的阈值电压设为 V_{el} ,将公共电源供给线 34 的电位设为 V_{cath} 时,若将低电位 V_{ini} 设为 $V_{ini}<V_{el}+V_{cath}$,则驱动晶体管 22 的源极电位 V_s 几乎等于低电位 V_{ini} ,因此有机 EL 元件 21 成为反偏置状态而熄灭。

[0094] 接着,在时刻 t_2 扫描线 31 的电位 WS 从低电位侧转移至高电位侧,从而如图 5(C) 所示,写入晶体管 23 成为导通状态。此时,从信号输出电路 60 对信号线 33 提供基准电压 V_{ofs} ,因此驱动晶体管 22 的栅极电位 V_g 成为基准电压 V_{ofs} 。此外,驱动晶体管 22 的源极电位 V_s 为比基准电压 V_{ofs} 充分低的电位 V_{ini} 。

[0095] 此时,驱动晶体管 22 的栅极—源极间电压 V_{gs} 成为 $V_{ofs}-V_{ini}$ 。这里,若 $V_{ofs}-V_{ini}$ 不比驱动晶体管 22 的阈值电压 V_{th} 大,则由于不能进行后述的阈值校正处理,因此需要设定为 $V_{ofs}-V_{ini}>V_{th}$ 的电位关系。

[0096] 由此,进行后述的阈值校正处理之前的准备(阈值校正准备)的处理是指:分别将驱动晶体管 22 的栅极电位 V_g 固定为基准电压 V_{ofs} ,将源极电位 V_s 固定为低电位 V_{ini} (使其确定),从而进行初始化的处理。这里,基准电压 V_{ofs} 和低电位 V_{ini} 为驱动晶体管 22 的栅极电位 V_g 和源极电位 V_s 的各个初始化电位。

[0097] < 阈值校正期间 >

[0098] 接着,在时刻 t_3 ,如图 5(D) 所示,电源供给线 32 的电位 DS 从低电位 V_{ini} 切换为高电位 V_{ccp} 时,在保持驱动晶体管 22 的栅极电位 V_g 的状态下,驱动晶体管 22 的源极电位 V_s 向从该栅极电位 V_g 减去驱动晶体管 22 的阈值电压 V_{th} 的电位方向开始上升。立刻,驱动晶体管 22 的栅极—源极间电压 V_{gs} 收敛于该驱动晶体管 22 的阈值电压 V_{th} ,相当于该阈值电压 V_{th} 的电压保持在保持电容 24 中。

[0099] 这里,为了便于说明,将进行以下处理的期间称为阈值校正期间。即在保持驱动晶体管 22 的栅极电位 V_g 的状态下,以驱动晶体管 22 的栅极的初始化电位(基准电位) V_{ofs} 为基准,使驱动晶体管 22 的源极电位 V_s 向从该初始化电位 V_{ofs} 减去驱动晶体管 22 的阈值电压 V_{th} 的电位方向变化,更具体地说使其上升,检测最终收敛的驱动晶体管 22 的栅极—源极间电压 V_{gs} 作为驱动晶体管 22 的阈值电压 V_{th} ,从而将相当于该阈值电压 V_{th} 的电压保持在保持电容 24 中。

[0100] 另外,在该阈值校正期间,为了使电流全部流过保持电容 24 侧,而不流过有机 EL 元件 21 侧,设预先设定公共电源供给线 34 的电位 V_{cath} ,以使有机 EL 元件 21 成为截止状态。

[0101] 接着,如图 6(A) 所示,在时刻 t_4 扫描线 31 的电位 WS 转移到低电位侧,从而写入晶体管 23 成为非导通状态。此时,驱动晶体管 22 的栅极从信号线 33 电切换而离开,成为浮动状态,但由于栅极—源极间电压 V_{gs} 等于驱动晶体管 22 的阈值电压 V_{th} ,因此该驱动晶体管 22 成为截止状态。从而,驱动晶体管 22 中不流过漏极—源极间电流 I_{ds} 。

[0102] < 写入期间 / 迁移率校正期间 >

[0103] 接着,如图 6(B) 所示,在时刻 t_5 ,信号线 33 的电位从基准电压 V_{ofs} 切换为视频信号的信号电压 V_{sig} 。接着,在时刻 t_6 ,扫描线 31 的电位 WS 转移到高电位侧,从而如图 6(C) 所示,写入晶体管 23 成为导通状态,从而对视频信号的信号电压 V_{sig} 进行采样,将其写入

像素 20 内。

[0104] 通过该写入晶体管 23 的信号电压 V_{sig} 的写入,驱动晶体管 22 的栅极电位 V_g 成为信号电压 V_{sig} 。然后,在根据视频信号的信号电压 V_{sig} 而驱动晶体管 22 驱动时,该驱动晶体管 22 的阈值电压 V_{th} 与保持在保持电容 24 中的相当于阈值电压 V_{th} 的电压相抵,从而进行阈值校正。对于阈值校正的原理,将在后面叙述。

[0105] 此时,有机 EL 元件 21 通过开始处于截止状态(高阻抗状态),因此,根据视频信号的信号电压 V_{sig} 从电源供给线 32 流过驱动晶体管 22 的电流(漏极—源极间电流 I_{ds})流进与有机 EL 元件 21 并联连接的合成电容 C_{sub} 。从而,该合成电容 C_{sub} 开始充电。

[0106] 根据合成电容 C_{sub} 的充电,驱动晶体管 22 的源极电位 V_s 随着时间的经过而上升。此时,驱动晶体管 22 的阈值电压 V_{th} 的每个像素的偏差已被校正,驱动晶体管 22 的漏极—源极间电流 I_{ds} 依赖于该驱动晶体管 22 的迁移率 μ 。

[0107] 这里,若假设写入增益(保持电容 24 的保持电压 V_{gs} 对于视频信号的信号电压 V_{sig} 的比率)为 1(理想值),则驱动晶体管 22 的源极电位 V_s 上升至 $V_{ofs}-V_{th}+\Delta V$ 的电位,从而驱动晶体管 22 的栅极—源极间电压 V_{gs} 成为 $V_{sig}-V_{ofs}+V_{th}-\Delta V$ 。

[0108] 即,驱动晶体管 22 的源极电位 V_s 的上升量 ΔV 从保持在保持电容 24 的电压($V_{sig}-V_{ofs}+V_{th}$)被减去,换言之,起到对保持电容 24 的充电电荷进行放电的作用,等于被施加负反馈。从而,源极电位 V_s 的上升量 ΔV 成为负反馈的反馈量。

[0109] 由此,通过将流过驱动晶体管 22 的漏极—源极间电流 I_{ds} 输入到该驱动晶体管 22 的栅极,即负反馈至栅极—源极间电压 V_{gs} ,从而消除对驱动晶体管 22 的漏极—源极间电流 I_{ds} 的迁移率 μ 的依赖性,即进行校正迁移率 μ 的每个像素的偏差的迁移率校正。

[0110] 更具体地说,由于视频信号的信号电压 V_{sig} 越高漏极—源极间电流 I_{ds} 越大,因此负反馈的反馈量(校正量) ΔV 的绝对值也变大。由此,进行基于发光亮度电平的迁移率校正。

[0111] 此外,在将视频信号的信号电压 V_{sig} 设为一定时,驱动晶体管 22 的迁移率 μ 越大负反馈的反馈量 ΔV 的绝对值也变得越大,因此能够去除每个像素的迁移率 μ 的偏差。对于迁移率校正的原理,将在后面叙述。

[0112] < 发光期间 >

[0113] 接着,如图 6(D) 所示,通过在时刻 t_7 ,扫描线 31 的电位 WS 转移至低电位侧,从而写入晶体管 23 成为非导通状态。由此,驱动晶体管 22 的栅极从信号线 33 电切断而成为浮动状态。

[0114] 这里,在驱动晶体管 22 的栅极处于浮动状态时,通过在驱动晶体管 22 的栅极—源极间连接保持电容 24,从而若驱动晶体管 22 的源极电位 V_s 变动,则联动(跟随)于该源极电位 V_s 的变动而驱动晶体管 22 的栅极电位 V_g 也变动。这样,驱动晶体管 22 的栅极电位 V_g 联动于源极电位 V_s 的变动而变动的动作,就是基于保持电容 24 的自举(bootstrap)动作。

[0115] 驱动晶体管 22 的栅极成为浮动状态,与此同时,驱动晶体管 22 的漏极—源极间电流 I_{ds} 开始流过有机 EL 元件 21,从而有机 EL 元件 21 的阳极电位根据驱动晶体管 22 的漏极—源极间电流 I_{ds} 而上升。

[0116] 然后,若有机 EL 元件 21 的阳极电位超过 $V_{el}+V_{cath}$,则有机 EL 元件 21 中开始流

过驱动电流（发光电流），因此有机 EL 元件 21 开始发光。此外，有机 EL 元件 21 的阳极电位的上升即是驱动晶体管 22 的源极电位 V_s 的上升。若驱动晶体管 22 的源极电位 V_s 上升，则由于保持电容 24 的自举动作，驱动晶体管 22 的栅极电位 V_g 也联动地上升。

[0117] 此时，假设自举增益为 1（理想值）时，栅极电位 V_g 的上升量等于源极电位 V_s 的上升量。因此，发光期间驱动晶体管 22 的栅极—源极间电压 V_{gs} 固定保持在 $V_{sig}-V_{ofs}+V_{th}-\Delta V$ 。

[0118] （阈值校正的原理）

[0119] 这里，说明驱动晶体管 22 的阈值校正的原理。驱动晶体管 22 被设计为在饱和区域动作，因此作为恒流源而工作。由此，从驱动晶体管 22 对有机 EL 元件 21 提供由下式 (1) 提供的固定的漏极—源极间电流（驱动电流） I_{ds} 。

$$[0120] \quad I_{ds} = (1/2) \cdot \mu (W/L) C_{ox} (V_{gs}-V_{th})^2 \dots \dots (1)$$

[0121] 这里， W 是驱动晶体管 22 的沟道宽度， L 是沟道长度， C_{ox} 是单位面积的栅极电容。

[0122] 图 7 表示驱动晶体管 22 的漏极—源极间电流 I_{ds} 对栅极—源极间电压 V_{gs} 的特性。

[0123] 如该特性图所示，若不进行对于驱动晶体管 22 的阈值电压 V_{th} 的每个像素的偏差的校正，则在阈值电压 V_{th} 为 V_{th1} 时，与栅极—源极间电压 V_{gs} 对应的漏极—源极间电流 I_{ds} 成为 I_{ds1} 。

[0124] 与此相反，在阈值电压 V_{th} 为 V_{th2} ($V_{th2} > V_{th1}$) 时，与相同栅极—源极间电压 V_{gs} 对应的漏极—源极间电流 I_{ds} 成为 I_{ds2} ($I_{ds2} < I_{ds}$)。即，若驱动晶体管 22 的阈值电压 V_{th} 变动，则即使栅极—源极间电压 V_{gs} 固定，漏极—源极间电流 I_{ds} 也变动。

[0125] 另一方面，在上述结构的像素（像素电路）20 中，如先前所述，由于发光时的驱动晶体管 22 的栅极—源极间电压 V_{gs} 为 $V_{sig}-V_{ofs}+V_{th}-\Delta V$ ，因此若将其代入式 (1)，则漏极—源极间电流 I_{ds} 表示为

$$[0126] \quad I_{ds} = (1/2) \cdot \mu (W/L) C_{ox} (V_{sig}-V_{ofs}-\Delta V)^2 \dots \dots (2)$$

[0127] 即，驱动晶体管 22 的阈值电压 V_{th} 的项被取消，从驱动晶体管 22 提供给有机 EL 元件 21 的漏极—源极间电流 I_{ds} 不依赖于驱动晶体管 22 的阈值电压 V_{th} 。其结果，即使由于驱动晶体管 22 的制造工艺的偏差和经时变化而驱动晶体管 22 的阈值电压 V_{th} 对每个像素变动，由于漏极—源极间电流 I_{ds} 不变动，因此能够将有机 EL 元件 21 的发光亮度保持为一定。

[0128] （迁移率校正的原理）

[0129] 接着，说明驱动晶体管 22 的迁移率校正的原理。图 8 以对驱动晶体管 22 的迁移率 μ 相对较大的像素 A、和驱动晶体管 22 的迁移率 μ 相对较小的像素 B 进行比较的状态表示特性曲线。在由多晶硅薄膜晶体管等构成驱动晶体管 22 的情况下，如像素 A 和像素 B 那样，不能避免在像素间迁移率 μ 偏差。

[0130] 在像素 A 和像素 B 中对迁移率 μ 存在偏差的状态下，例如对两个像素 A、B 写入相同电平的视频信号的信号电压 V_{sig} 的情况下，若不进行这些迁移率 μ 的校正，则导致在流过迁移率 μ 较大的像素 A 的漏极—源极间电流 I_{ds1}' 和流过迁移率 μ 较小的像素 B 的漏极—源极间电流 I_{ds2}' 之间存在较大的差异。这样，若起因于迁移率 μ 的每个像素的偏差而在像素之间漏极—源极间电流 I_{ds} 产生较大的差异，则画面的均匀性受损。

[0131] 这里,从先前所述的式(1)的晶体管特性式可知,迁移率 μ 越大漏极—源极间电流 I_{ds} 越大。从而,迁移率 μ 越大负反馈的反馈量 ΔV 越大。如图8所示,迁移率 μ 较大的像素A的反馈量 ΔV_1 ,比迁移率 μ 较小的像素B的反馈量 ΔV_2 大。

[0132] 因此,通过迁移率校正处理将驱动晶体管22的漏极—源极间电流 I_{ds} 负反馈至视频信号的信号电压 V_{sig} 侧,从而迁移率 μ 越大负反馈越大,因此能够抑制迁移率 μ 的每个像素的偏差。

[0133] 具体地说,在迁移率 μ 较大的像素A施加反馈量 ΔV_1 的校正,则漏极—源极间电流 I_{ds} 从 I_{ds1}' 大幅下降至 I_{ds1} 。另一方面,由于迁移率 μ 较小的像素B的反馈量 ΔV_2 较小,因此漏极—源极间电流 I_{ds} 从 I_{ds2}' 下降至 I_{ds2} ,并不下降很大程度。其结果,像素A的漏极—源极间电流 I_{ds1} 和像素B的漏极—源极间电流 I_{ds2} 变得几乎相等,因此迁移率 μ 的每个像素的偏差被校正。

[0134] 总结以上内容,在存在迁移率 μ 不同的像素A和像素B的情况下,迁移率 μ 较大的像素A的反馈量 ΔV_1 ,比迁移率 μ 较小的像素B的反馈量 ΔV_2 大。即,迁移率 μ 越大的像素反馈量 ΔV 越大,漏极—源极间电流 I_{ds} 的减小量越大。

[0135] 从而,通过将驱动晶体管22的漏极—源极间电流 I_{ds} 负反馈至被施加视频信号的信号电压 V_{sig} 的驱动晶体管22的栅极侧,从而迁移率 μ 不同的像素的漏极—源极间电流 I_{ds} 的电流值被均匀化。其结果,能够校正迁移率 μ 的每个像素的偏差。即,使流过驱动晶体管22的电流(漏极—源极间电流 I_{ds}) 负反馈至驱动晶体管22的栅极侧的处理成为迁移率校正处理。

[0136] 这里,使用图9说明,在图2所示的像素(像素电路)20中,基于阈值校正、迁移率校正的有无的视频信号的信号电位(采样电位) V_{sig} 、和驱动晶体管22的漏极/源极间电流 I_{ds} 之间的关系。

[0137] 在图9中,(A)表示阈值校正和迁移率校正都不进行的情况,(B)表示不进行迁移率校正,仅进行阈值校正的情况,(C)表示阈值校正和迁移率校正同时进行的情况。如图9(A)表示,在阈值校正和迁移率校正都不进行的情况下,起因于阈值电压 V_{th} 和迁移率 μ 的每个像素A、B的偏差,在像素A、B间漏极—源极间电流 I_{ds} 产生较大的差异。

[0138] 与此相反,在仅进行阈值校正的情况下,如图9(B)所示,虽然根据该阈值校正能够一定程度上减小漏极—源极间电流 I_{ds} 的偏差,但还残留起因于迁移率 μ 的每个像素A、B的偏差的、在像素A、B之间的漏极—源极间电流 I_{ds} 的差异。

[0139] 而且,如图9(C)所示,由于通过同时进行阈值校正和迁移率校正,从而能够几乎消除由于阈值电压 V_{th} 和迁移率 μ 的每个像素A、B的偏差所引起的像素A、B之间的漏极—源极间电流 I_{ds} 的差异,因此,无论哪个色阶,都不发生有机EL元件21的亮度偏差,能够得到画质良好的显示图像。

[0140] 此外,图2所示的像素20除了阈值校正和迁移率校正的各校正功能之外,还具有先前所述的基于保持电容24的自举动作的功能,从而能够得到以下的作用效果。

[0141] 即,即使有机EL元件21的I—V特性经时变化,与此同时驱动晶体管22的源极电位 V_s 变化,根据保持电容24的自举动作,能够使驱动晶体管22的栅极—源极间电位 V_{gs} 维持为固定,因此流过有机EL元件21的电流不变化。从而,由于有机EL元件21的发光亮度也保持为一定,因此即使有机EL元件21的I—V特性经时变化,也能够实现没有与其伴

随的亮度劣化的图像显示。

[0142] (发光期间的缺陷)

[0143] 但是,在发光期间,由于对写入晶体管 23 的栅极施加负偏置电压,例如 -3V 左右的电压,因此写入晶体管 23 成为非导通状态。此外,在发光期间,由于对有机 EL 元件 21 流过电流,因此有机 EL 元件 21 的阳极电位(驱动晶体管 22 的源极电位)上升至固定的电位、例如上升至 5V 左右。

[0144] 而且,在白色阶的显示等中,若将白色阶的信号电压 V_{sig} 设为例如 5V,则驱动晶体管 22 的栅极电位比源极电位还要高 5V,成为 10V 左右。另一方面,在本身的像素行处于发光期间时,在其他的像素行进行视频信号的信号电压 V_{sig} 的写入,根据此时的信号线 33 的电位,写入晶体管 23 的信号线 33 侧的电位(源极电位)成为 0 ~ 6V 左右的电位。

[0145] 其结果,成为写入晶体管 23 的栅极被施加 -3V 左右的电压,信号线 33 侧的电极(源极)被施加 0 ~ 6V 左右的电压,写入晶体管 23 被施加负偏置的状态,同时成为栅极—漏极间被施加 13V 左右的高电压的状态。

[0146] 由于该负偏置,产生写入晶体管 23 的阈值电压 V_{th} 向降低的方向变动的现象,写入晶体管 23 的 V_{th} 特性从对栅极施加写入脉冲(扫描信号)WS 时形成构成到从而在源极—漏极间流过电流的增强状态(enhancement),转移至在对栅极不施加写入脉冲 WS 的状态下在源极—漏极间流过电流的降低状态(depression),这一情况被本申请人确认。

[0147] 图 10 表示施加负偏置时的阈值电压 V_{th} 的变动特性的一例。在图 10 中,横轴表示对写入晶体管 23 的栅极施加负偏置的强调(stress)时间,纵轴表示阈值电压 V_{th} 的变动量 ΔV_{th} 。从该图可知,强调时间越长阈值电压 V_{th} 越小。

[0148] 另一方面,迁移率校正的最佳校正时间 t 由式

$$[0149] \quad t = C / (k \mu V_{sig}) \dots (3)$$

[0150] 提供。这里,常数 k 是 $k = (1/2)(W/L)C_{ox}$ 。此外, C 是进行迁移率校正时被放电的节点的电容,在图 2 的电路例中成为有机 EL 元件 21 的等效电容、保持电容 24 和辅助电容 25 的合成电容。

[0151] 此外,迁移率校正的校正时间 t 由写入晶体管 23 从导通状态转移到非导通状态的定时决定。然后,写入晶体管 23 即使栅极电位和信号线 33 的电位之间的电位差、即栅极/源极间电压成为阈值电压 V_{th} 也截止,即从导通状态转移到非导通状态。

[0152] 但是,申请人确认:通过进行设定,以使迁移率校正的校正时间 t 与视频信号的信号电压 V_{sig} 成反比例,即使得信号电压 V_{sig} 较大时校正时间 t 变短,在信号电压 V_{sig} 较小时校正时间 t 变长,从而能够更可靠地消除驱动晶体管 22 的漏极—源极间电流 I_{ds} 对于迁移率 μ 的依赖性,即能够更可靠地校正迁移率 μ 的每个像素的偏差。

[0153] 由此,设定施加到写入晶体管 23 的栅极的写入脉冲 WS,使得如图 11 所示,从高电平转移到低电平时的下降波形(写入晶体管 23 为 P 沟道型时为上升波形)成为与视频信号的信号电压 V_{sig} 成反比例的波形。

[0154] 通过设定使写入脉冲 WS 的下降波形与视频信号的信号电压 V_{sig} 成反比例,从而即使写入晶体管 23 的栅极—源极间电压成为阈值电压 V_{th} ,由于该写入晶体管 23 截止,因此能够进行设定使得迁移率校正的校正时间 t 与视频信号的信号电压 V_{sig} 成反比例。

[0155] 具体来说,由图 11 的波形图可知,在与白色电平对应的信号电压 V_{sig} (白)时,

为了写入晶体管 23 的栅极—源极间电压成为 $V_{sig}(\text{白})+V_{th}$ 时截止, 迁移率的校正时间 $t(\text{白})$ 被设定为最小, 在与灰色电平对应的信号电压 $V_{sig}(\text{灰色})$ 时, 为了写入晶体管 23 的栅极—源极间电压成为 $V_{sig}(\text{灰})+V_{th}$ 截止, 因此校正时间 $t(\text{灰})$ 被设定为比校正时间 $t(\text{白})$ 长。

[0156] 由此, 通过进行设定使得迁移率校正的校正时间 t 与视频信号的信号电压 V_{sig} 成反比例, 从而能够与信号电压 V_{sig} 对应地设定最佳校正时间 t , 因此在从黑电平至白电平的信号电压 V_{sig} 的全部范围 (全色阶) 内, 能够更可靠地消除驱动晶体管 22 的漏极—源极间电流 I_{ds} 对于迁移率 μ 的依赖性, 即能够更可靠地校正迁移率 μ 的每个像素的偏差。

[0157] 另一方面, 如先前所述, 若在发光期间由于负偏置而写入晶体管 23 的 V_{th} 特性移位到降低状态, 更具体地说, 如图 12 所示, 若写入晶体管 23 的阈值电压 V_{th} 从 V_{th1} 的初始状态变动为比其低的 V_{th2} , 则迁移率校正的动作点偏移, 迁移率校正的校正时间 t 从初始状态 t_1 变化为比其长的时间 t_2 。

[0158] 而且, 若迁移率校正的校正时间 t 变长, 则对迁移率校正被进行过校正。这里有机 EL 元件 21 的发光电流 (驱动电流) I_{ds} 由以下式 (4) 提供。

$$[0159] \quad I_{ds} = k\mu [V_{sig}/\{1+V_{sig}(k\mu/C)t\}]^2 \dots\dots (4)$$

[0160] 如上述的式 (4) 可知, 如果迁移率校正的校正时间 t 变长, 被进行过校正, 则由于导致有机 EL 元件 21 的发光电流 I_{ds} 缓慢下降, 因此成为导致显示面板的随时间的亮度降低的主要原因。

[0161] [本实施方式的特征部分]

[0162] 因此, 在本实施方式的有机 EL 显示装置 10 中, 在有机 EL 元件 21 的非发光期间, 在驱动晶体管 22 中不流过电流时, 更具体地说在电源供给线 32 的电位 DS 处于低电位 V_{ini} 时, 设对写入晶体管 23 的栅极施加正偏置电压, 即施加比视频信号的信号电压 V_{sig} 的最小振幅电平还要高的偏置电压。

[0163] 更具体地说, 在进行阈值电压校正处理时和在进行信号写入处理和迁移率校正处理时, 写入晶体管 23 的栅极从扫描电路 40 通过扫描线 31 (31-1 ~ 31-m) 被施加写入脉冲 WS , 但在非发光期间, 在驱动晶体管 22 中没有流过电流时也将该写入脉冲 WS 施加到写入晶体管 23 的栅极。

[0164] 一般, 在晶体管中, 在正的栅极偏置中 V_{th} 特性移位到增强状态侧。图 13 表示正偏置施加时的阈值电压 V_{th} 的变动特性的一例。在图 13 中, 横轴表示对写入晶体管 23 的栅极施加正偏置的强调 (stress) 时间, 纵轴表示阈值电压 V_{th} 的变动量 ΔV_{th} 。

[0165] 从图 13 可知, 对写入晶体管 23 的栅极施加正偏置的强调时间越长阈值电压 V_{th} 越向增大的方向变化, 写入晶体管 23 的 V_{th} 特性转移到增强状态侧。

[0166] 这样, 在有机 EL 元件 21 的非发光期间, 在驱动晶体管 22 中不流过电流时, 更具体地说电源供给线 32 的电位 DS 处于低电位 V_{ini} 时, 向写入晶体管 23 的栅极施加正偏置电压, 从而能够使写入晶体管 23 的 V_{th} 特性转移到增强状态侧。

[0167] 这里, 对写入晶体管 23 的栅极施加正偏置电压, 更具体地说施加写入脉冲 WS , 从而写入晶体管 23 成为导通状态, 驱动晶体管 22 的栅极电位被改写, 但由于驱动晶体管 22 中不流过电流, 因此有机 EL 元件 21 维持非发光状态。

[0168] 即, 在驱动晶体管 22 中不流过电流时, 对写入晶体管 23 的栅极施加正偏置电压,

并使写入晶体管 23 的 V_{th} 特性转移到增强状态侧的动作,对有机 EL 元件 21 的发光 / 非发光动作不带来任何影响。

[0169] 而且,在非发光期间,通过使写入晶体管 23 的 V_{th} 特性转移到增强状态侧,从而能够抑制发光期间的负偏置所引起的写入晶体管 23 的 V_{th} 特性向降低状态侧移位,优选能够抵消。

[0170] 由此,能够抑制迁移率校正的动作点的变动,因此能够在最佳校正时间进行迁移率校正。其结果,能够抑制发光期间的负偏置所引起的写入晶体管 23 的 V_{th} 特性向降低状态转移而造成的有机 EL 元件 21 的发光电流的下降,因此能够抑制显示面板 70 的随时间的亮度下降。

[0171] 为了提高对该写入晶体管 23 的栅极施加正偏置电压而 V_{th} 特性向降低状态的转移效果,最好将正偏置电压、更具体地说写入脉冲 SW 的峰值设定为在写入晶体管 23 的耐压的范围内尽可能大的值。

[0172] 下面,说明用于在非发光期间,在驱动晶体管 22 不流过电流时,对写入晶体管 23 的栅极施加正偏置电压的具体的实施例。

[0173] (实施例 1)

[0174] 图 14 是用于说明实施例 1 的驱动方法的电路动作的定时波形图。

[0175] 如图 14 的定时波形图所示,在时刻 t_1 进入新帧(当前帧),在时刻 t_2 进行分别将驱动晶体管 22 的栅极电位 V_g 初始化为基准电压 V_{ofs} ,将源极电位 V_s 初始化为低电位 V_{ini} 的处理之后,在时刻 t_3 - t_4 的期间进行阈值校正处理,此后在时刻 t_6 - t_7 期间进行视频信号的信号电压 V_{sig} 的写入处理和迁移率校正处理,这些一连串的处理与先前所述的基本的电路动作的情况相同。

[0176] 除了此一连串的处理之外,在实施例 1 的驱动方法中,在进入阈值校正处理之前的非发光期间,在驱动晶体管 22 中不流过电流时,在本像素行的阈值校正期间之前的至少 1H 期间,例如多 H 期间,在时刻 t_{11} 、... t_{1m} 中与其他像素行的阈值校正处理(包括驱动晶体管 22 的栅极电位的初始化处理)同步地对写入晶体管 23 的栅极施加正偏置电压,具体地说使写入脉冲 WS 处于有效(高电平)状态。

[0177] 这里,对于写入晶体管 23 的栅极施加正偏置电压时,最好在多个 H 期间,在信号线 33 的电位处于基准电压 V_{ofs} 时对各个 H 期间间歇地使写入脉冲 WS 处于有效状态。以下说明其理由。

[0178] 即,若使写入脉冲 WS 多次处于有效状态,则由于在相同定时对于 1 条信号线 33 多个像素行的写入晶体管 23 处于导通状态,因此导致信号线 33 的电容增加。随着该电容增加,导致信号线 33 的过渡响应恶化。

[0179] 尤其是,在其他的像素行,在写入视频信号的信号电压 V_{sig} 时,如果信号线 33 的过渡响应恶化,则在信号电压 V_{sig} 的写入完成之前信号写入期间结束,不能充分写入信号电压 V_{sig} ,因此成为画质下降和亮度下降的原因。由于这样的理由,最好在多个 H 期间,在信号线 33 的电位处于基准电压 V_{ofs} 时使写入脉冲 WS 处于有效状态。

[0180] (实施例 2)

[0181] 图 15 是用于说明实施例 2 的驱动方法的电路动作的定时波形图。

[0182] 在实施例 1 中,在多个 H 期间对各个 H 期间间歇地使写入脉冲 WS 处于有效状态,

从而对写入晶体管 23 的栅极施加正偏置电压。与此相反,在本实施例 2 中,在从时刻 t_{11} 至通过阈值校正处理而进入驱动晶体管 22 的栅极电位的初始化处理之前的时刻 t_{1n} 为止的多个 H 期间,连续地使写入脉冲 WS 处于有效状态,并对写入晶体管 23 的栅极施加正偏置电压。

[0183] 由此,在多个 H 期间连续地使写入脉冲 WS 处于有效状态的情况下,如 先前所述,虽然信号线 33 的过渡响应恶化,但与间歇地使写入脉冲 WS 处于有效状态的实施例 1 的情况相比,能够较长地确保对写入晶体管 23 的栅极施加正偏置电压的时间,因此对写入晶体管 23 的栅极施加正偏置电压而引起的 V_{th} 特性的向降低状态的转移效果较大。

[0184] [变形例]

[0185] 在上述实施方式中,说明了适用了采用仅执行 1 次阈值校正处理的驱动方法的情况的例子,但本发明不限于此,同样可运用于采用以下驱动方法的情况,该驱动方法除了迁移率校正和信号写入处理一同进行的 1 水平扫描期间之外,还将阈值校正处理分割到在该 1 水平扫描期间之前的多个水平扫描期间而多次执行的、进行所谓的分割 V_{th} 校正。

[0186] 这样,通过分割到在进行迁移率校正和信号写入的 1 水平扫描期间、和该 1 水平扫描期间之前的多个水平扫描期间而设置阈值校正期间,从而即使随着高精度化的多像素化而分配给 1 水平扫描期间的的时间变短,也能够确保充分的时间作为阈值校正期间,因此能够可靠地检测驱动晶体管 22 的阈值电压 V_{th} 从而维持保持电容 24,由此能够可靠地进行阈值校正处理。

[0187] 而且,即使在采用进行分割 V_{th} 校正的驱动方法的情况下,在驱动晶体管 22 中不流过电流时,通过对写入晶体管 23 的栅极施加正偏置电压,从而能够抑制发光期间的负偏置所引起的写入晶体管 23 的 V_{th} 特性向降低状态转移而造成的发光电流的下降,因此能够抑制显示面板 70 的随时间的亮度降低。

[0188] 此外,根据上述实施方式,作为写入晶体管 23 而使用 N 沟道型的晶体管从而写入脉冲 WS 的高电平成为有效,因此在驱动晶体管 22 中不流过电流时,对写入晶体管 23 的栅极施加正偏置电压,但在作为写入晶体管 23 而使用 P 沟道型晶体管的像素电路的情况下,对写入晶体管 23 的栅极施加负偏置即可。即,施加与使写入晶体管 23 成为非导通状态时的偏置电压相反极性的偏置电压即可。

[0189] 而且,在上述实施方式中,应用以下结构的有机 EL 显示装置的情况为例进行说明:即省略提供给驱动晶体管 22 的电源电位 DS 能够以第 1 电位 V_{ccp} 和第 2 电位 V_{ini} 进行切换,通过该电源电位 DS 的切换而控制有机 EL 元件 21 的发光 / 非发光的晶体管、和初始化驱动晶体管 22 的源极电位 V_s 的晶体管,而且通过采用从和视频信号的信号电压 V_{sig} 相同的信号线提供提供 给驱动晶体管 22 的栅极电位 V_g 的基准电位 V_{ofs} ,从而省略用于初始化驱动晶体管 22 的栅极电位 V_g 的晶体管,但本发明不限于该应用例。

[0190] 即,同样可应用于具有:除了驱动晶体管 22 的写入晶体管 23 之外,也可以具有控制有机 EL 元件 21 的发光 / 非发光的晶体管,或具有初始化驱动晶体管 22 的源极电位 V_s 的晶体管,或具有初始化驱动晶体管 22 的栅极电位 V_g 的晶体管的结构的像素的有机 EL 显示装置。

[0191] 此外,在上述实施方式中,举例说明应用于作为像素电路 20 的电光元件使用有机 EL 元件的有机 EL 显示装置的情况,但本发明不限于该应用例。具体地说,可应用于使用

了无机 EL 元件、LED 元件、半导体激光元件等根据流过设备的电流值而发光亮度变化的电流驱动型的电光元件（发光元件）的所有显示装置。

[0192] [应用例]

[0193] 以上说明的本发明的显示装置, 作为一例, 可适用于如图 16 ~ 图 20 所示的各种各样的电子设备的显示装置, 例如将被输入到数字照相机、笔记本型个人计算机、移动电话等的移动终端装置、摄像机等电子设备的视频信号或者在电子设备内生成的视频信号作为图像或视频来显示的所有领域的电子设备的显示装置。

[0194] 这样, 由先前所述的实施方式的说明可知, 通过作为所有领域的电子设备的显示装置而使用本发明的显示装置, 从而本发明的显示装置能够抑制发光期间的负偏置所引起的写入晶体管的 V_{th} 特性向降低状态移位而造成的发光电流的下降, 并能够抑制显示面板的随时间的亮度降低, 因此在各种各样的电子设备中, 能够进行高品质的图像显示。

[0195] 另外, 本发明的显示装置还包括被密封构成的模块形状的装置。例如, 相当于在像素阵列单元 30 上粘贴在透明的玻璃等相对部分而形成的显示模块。该透明的相对部分上还可以设置滤色器、保护膜等、还可以设置上述的遮光膜。另外, 在上述显示模块上还可以设置用于输入输出从外部到像素阵列单元的信号等的电路单元和 FPC (柔性印刷电路: flexible print circuit) 等。

[0196] 以下, 说明应用本发明的电子设备的具体例子。

[0197] 图 16 是表示应用了本发明的电视机的外观的斜视图。本应用例的电视机包括由前面板 102 和过滤玻璃 103 构成的视频显示画面单元 101, 作为该视频显示画面单元 101 而使用本发明的显示装置。

[0198] 图 17 是表示应用本发明的数字照相机的外观的斜视图, (A) 是从前面看的斜视图, (B) 是从后面看的斜视图。本应用例的数字照相机包括闪光用的发光单元 111、显示单元 112、菜单开关 113、以及快门按钮 114 等, 作为其显示单元 112 而使用本发明的显示装置。

[0199] 图 18 是表示应用本发明的笔记本型个人计算机的外观的斜视图。本应用例的笔记本型个人计算机, 其本体 121 包括在输入字符等时被操作的键盘 122、以及显示图像的显示单元 123 等, 作为其显示单元 123 而使用本发明的显示装置。

[0200] 图 19 是表示应用本发明的摄像机的外观的斜视图。本应用例的摄像机包括本体单元 131、向着前方的侧面的被摄体摄影用的镜头 132、摄像时的开始 / 停止开关 133、以及显示单元 134 等, 作为其显示单元 134 而使用本发明的显示装置。

[0201] 图 20 是表示应用本发明的移动终端装置、例如移动电话机的外观图, (A) 是打开的状态下的正面图, (B) 是其侧面图, (C) 是关闭状态下的正面图, (D) 是左侧面图, (E) 是右侧面图, (F) 是上面图, (G) 是下面图。本应用例的移动电话机包括: 上侧筐体 141、下侧筐体 142、连接部分 (这里为铰链部分) 143、显示器 144、子显示器 145、图像灯 (picture light) 146、以及照相机 147 等, 且作为该显示器 144 和子显示器 145 而使用本发明的显示装置。

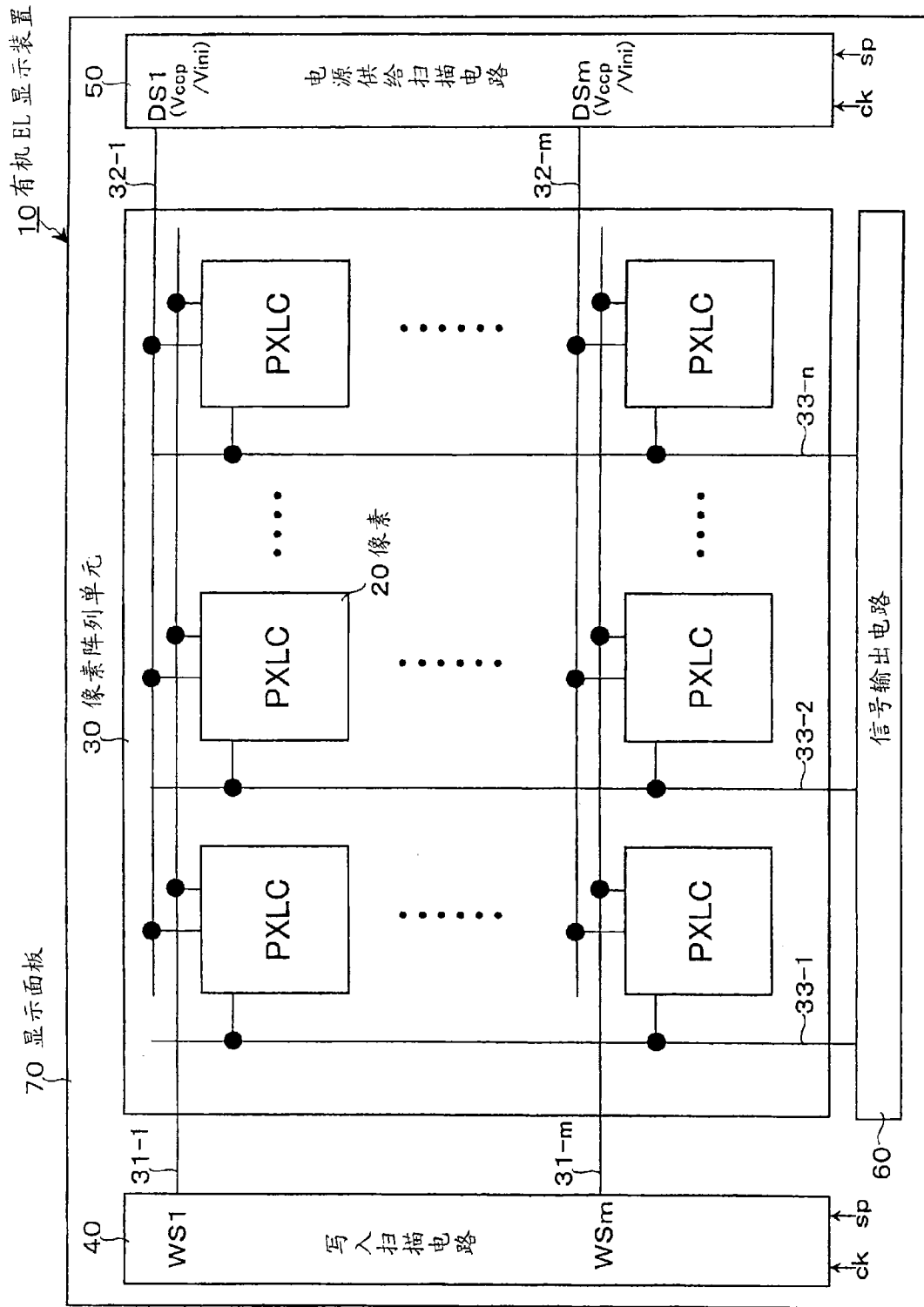


图 1

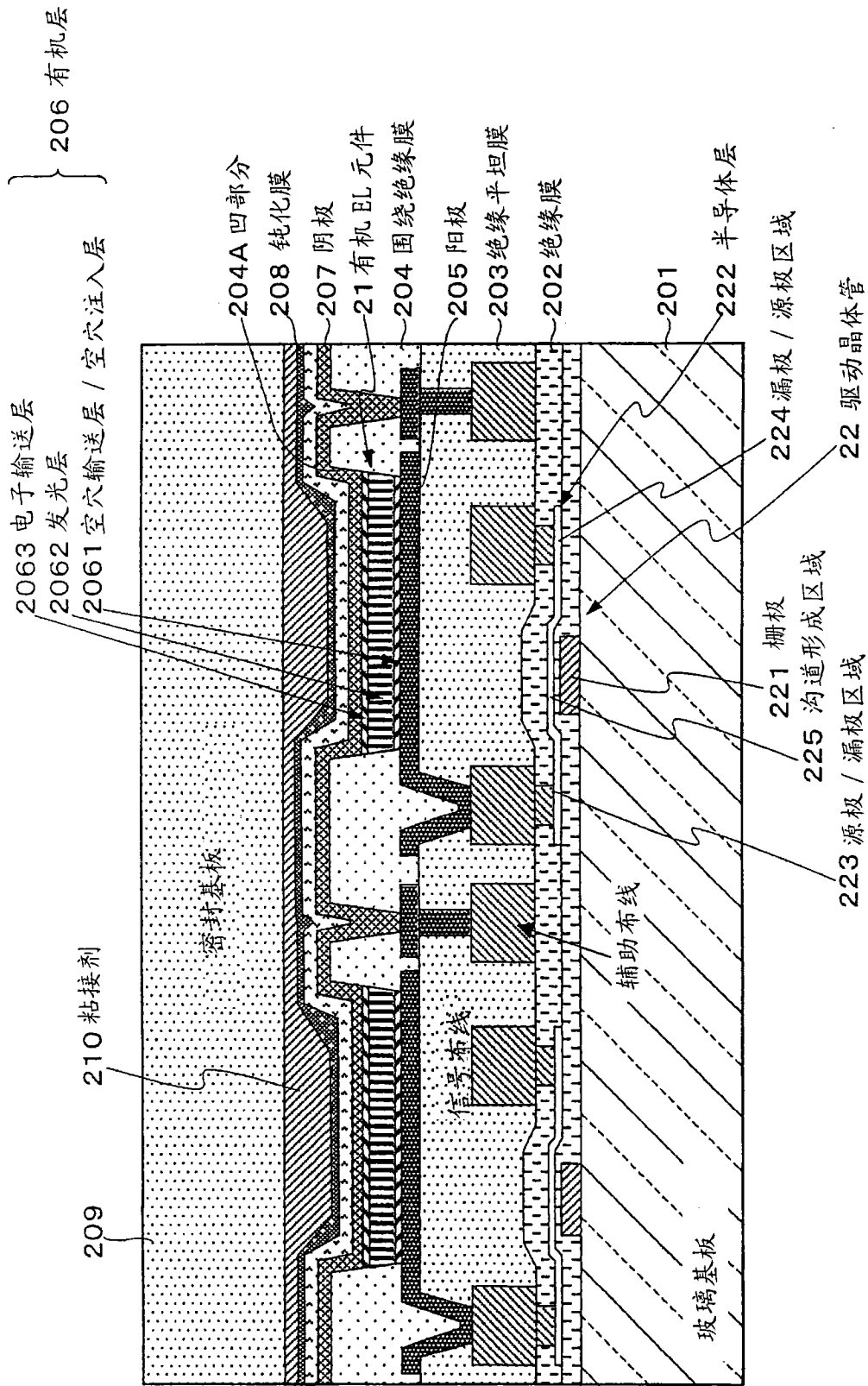


图 3

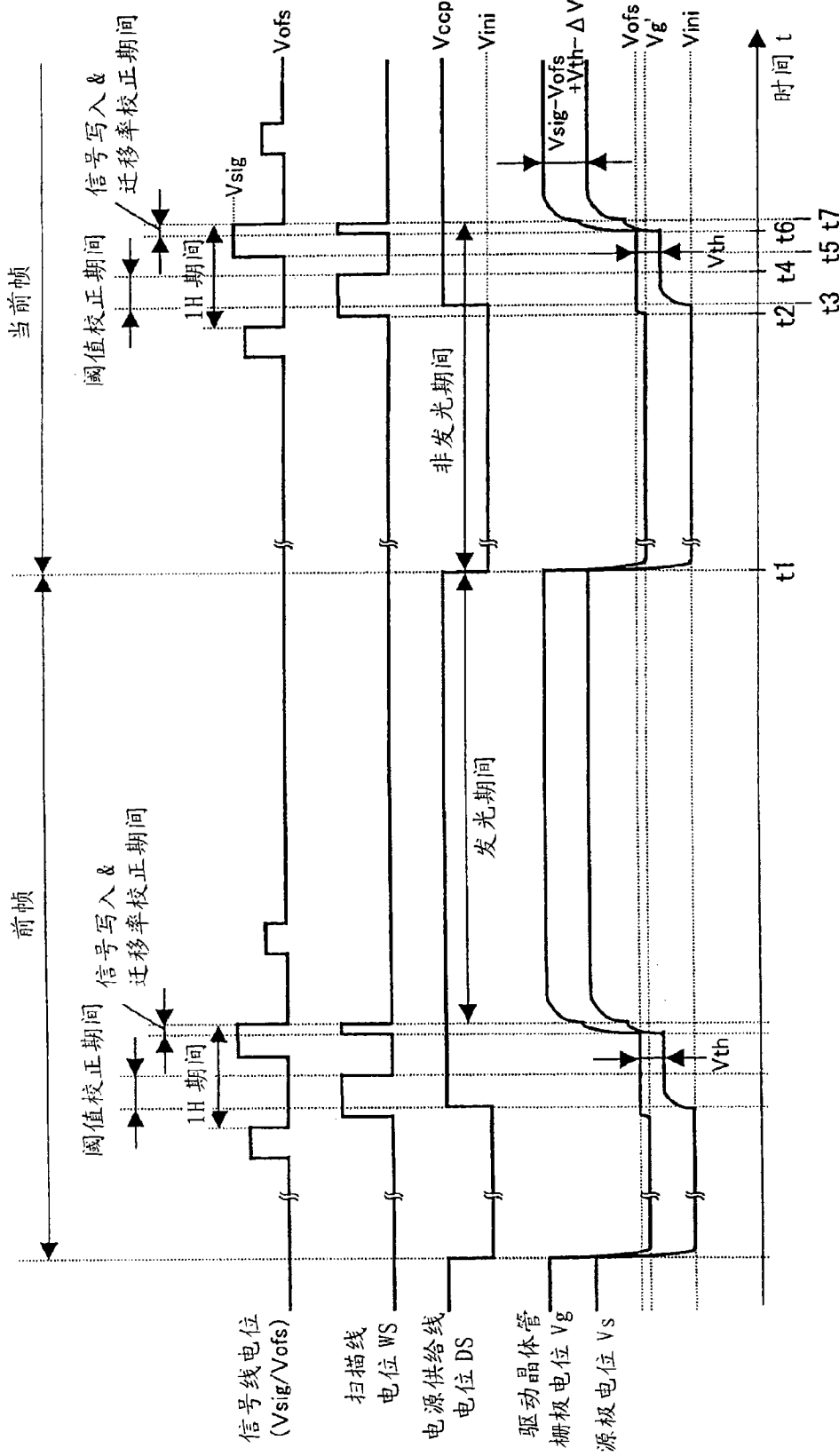


图 4

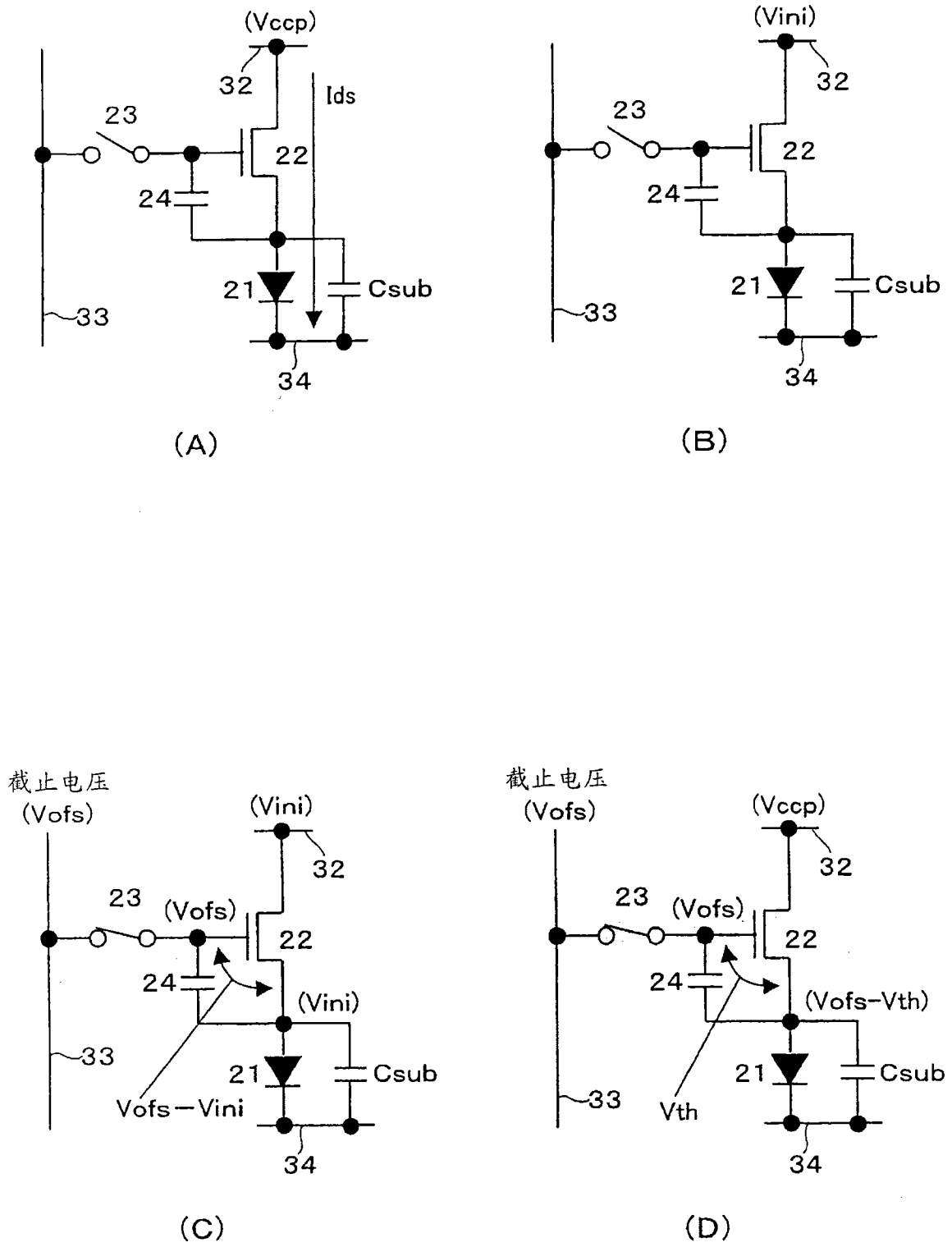
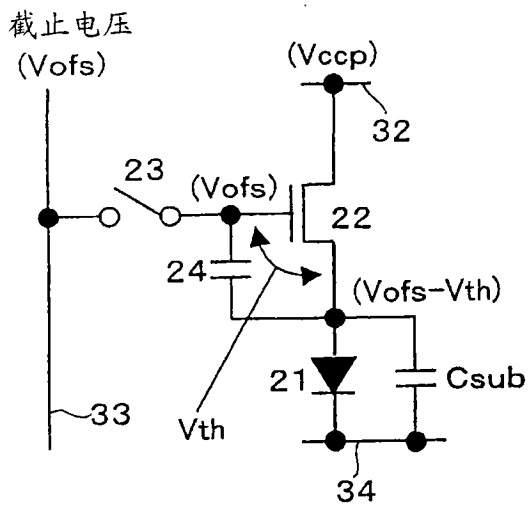
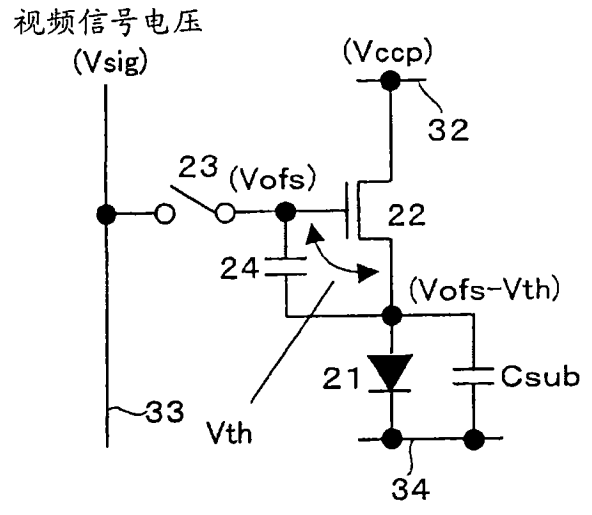


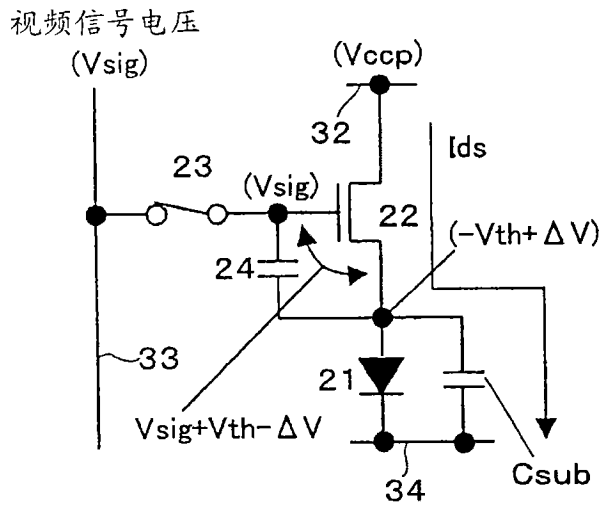
图 5



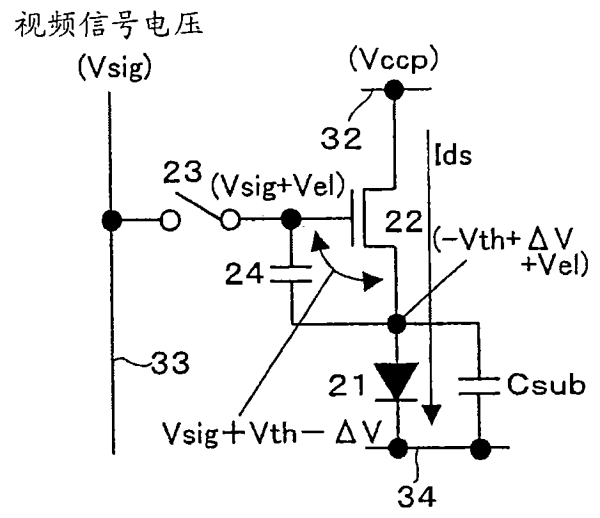
(A)



(B)



(C)



(D)

图 6

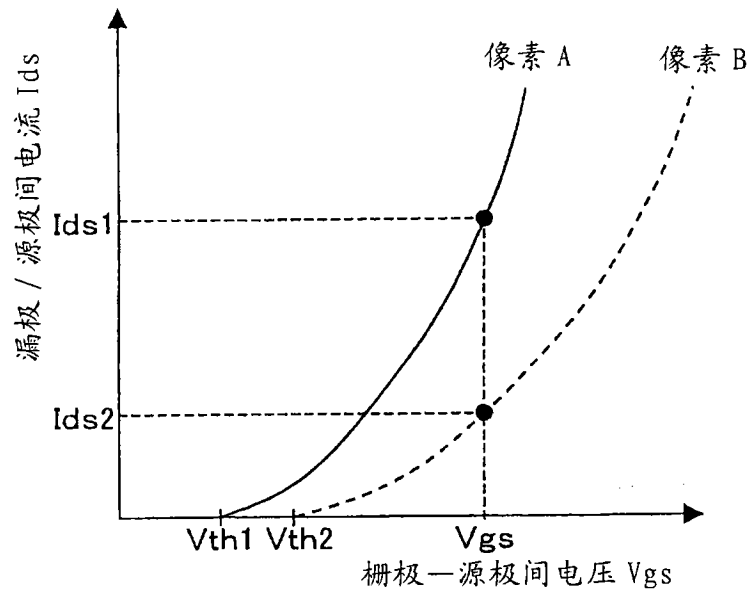


图 7

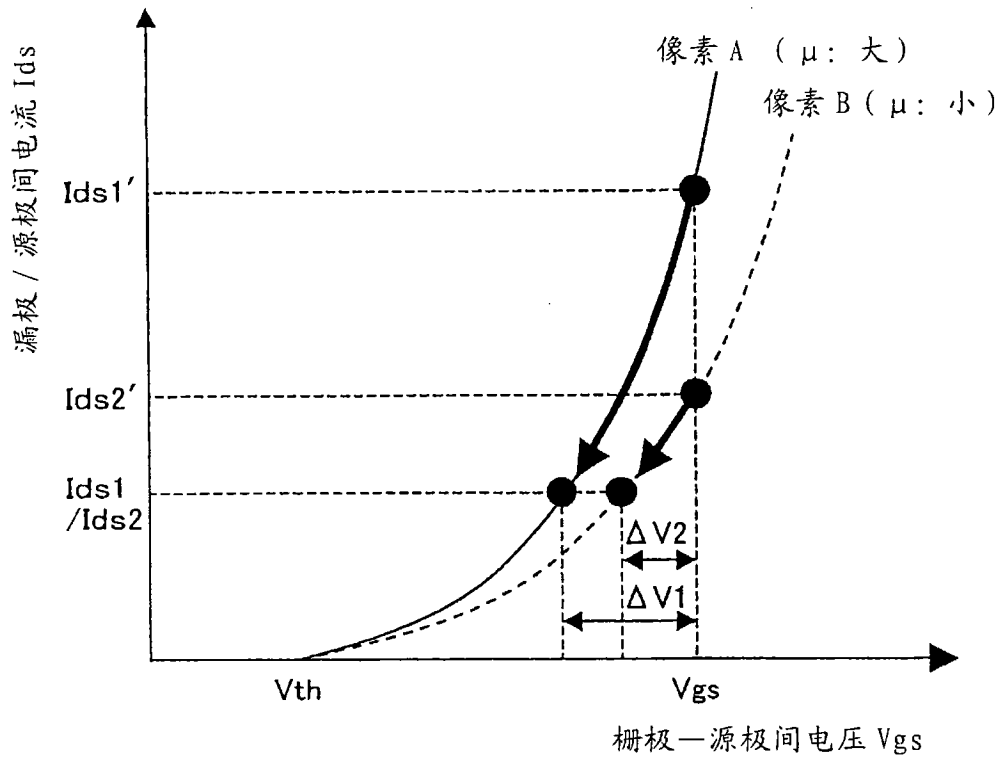
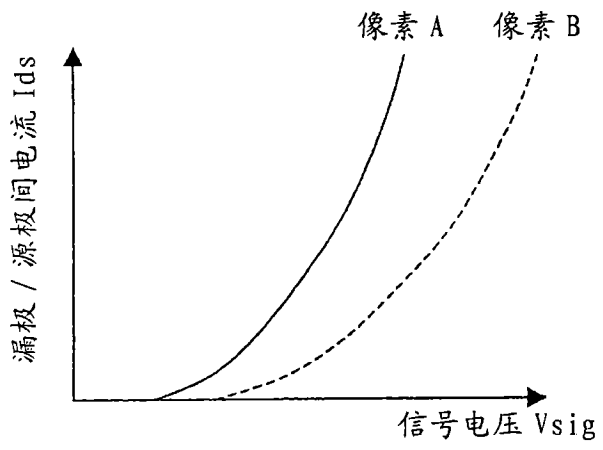
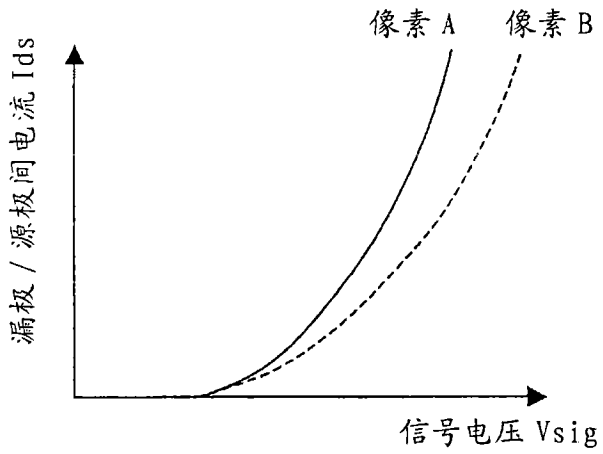


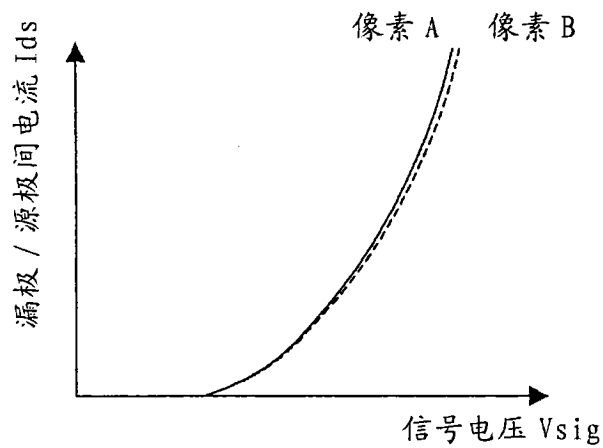
图 8



(A) 阈值校正: 无、迁移率校正: 无



(B) 阈值校正: 有、迁移率校正: 无



(C) 阈值校正: 有、迁移率校正: 有

图 9

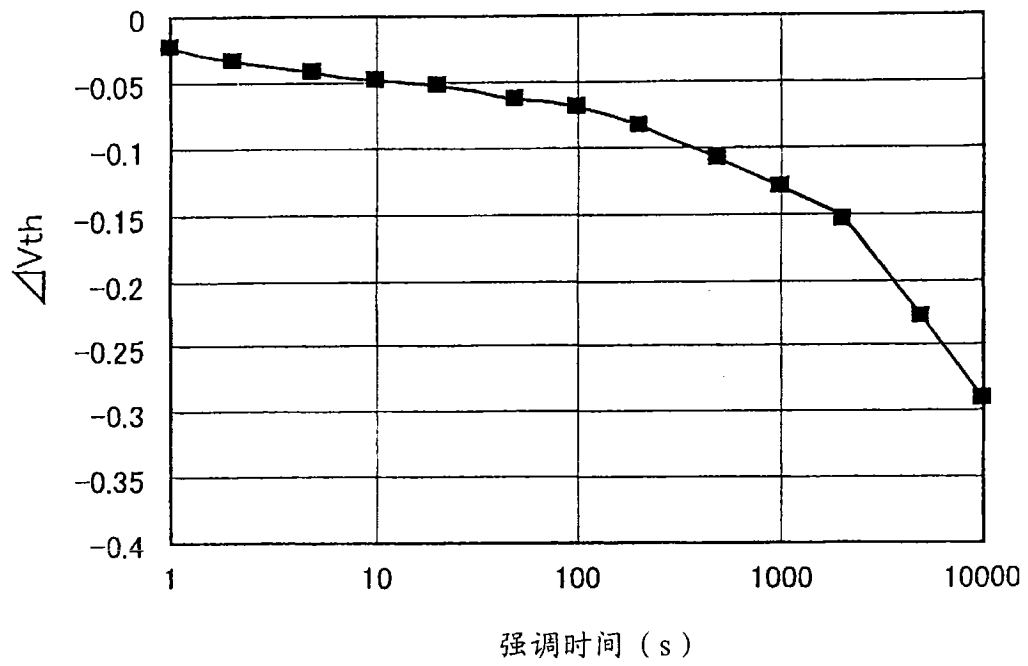


图 10

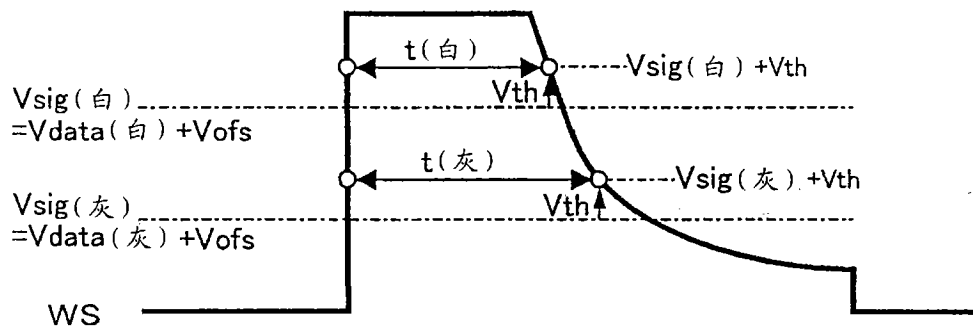


图 11

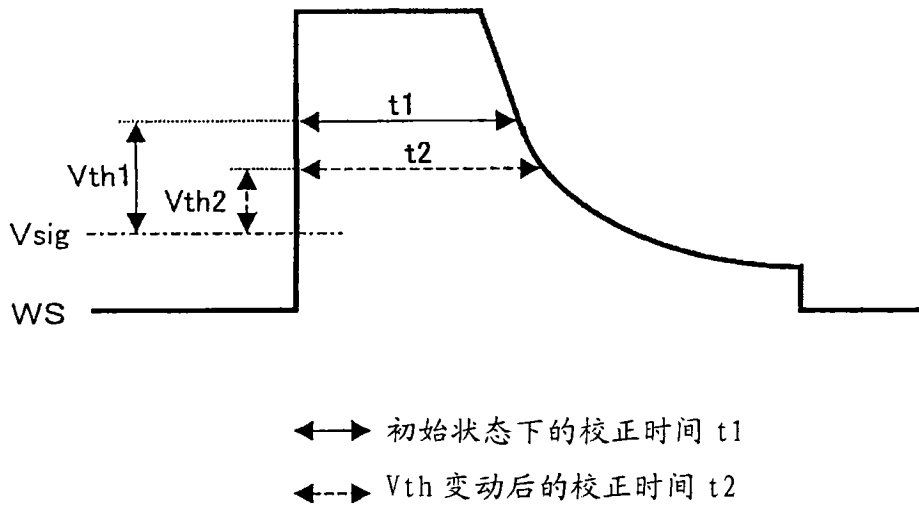


图 12

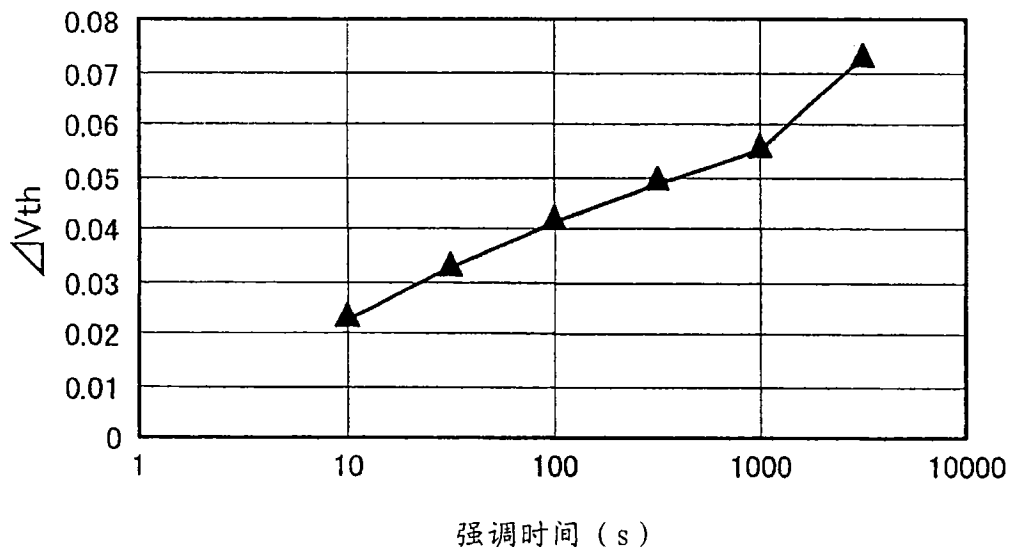


图 13

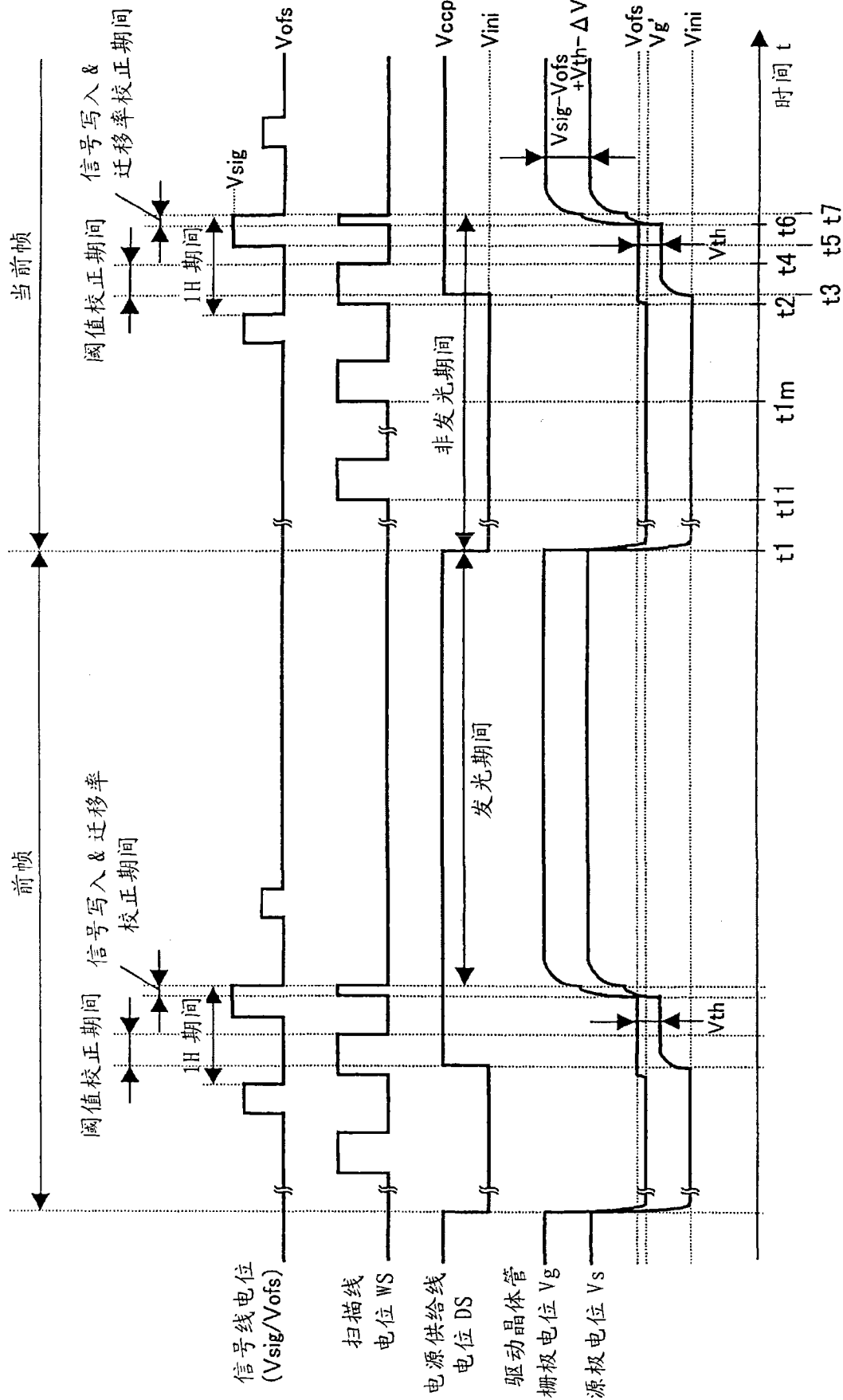


图 14

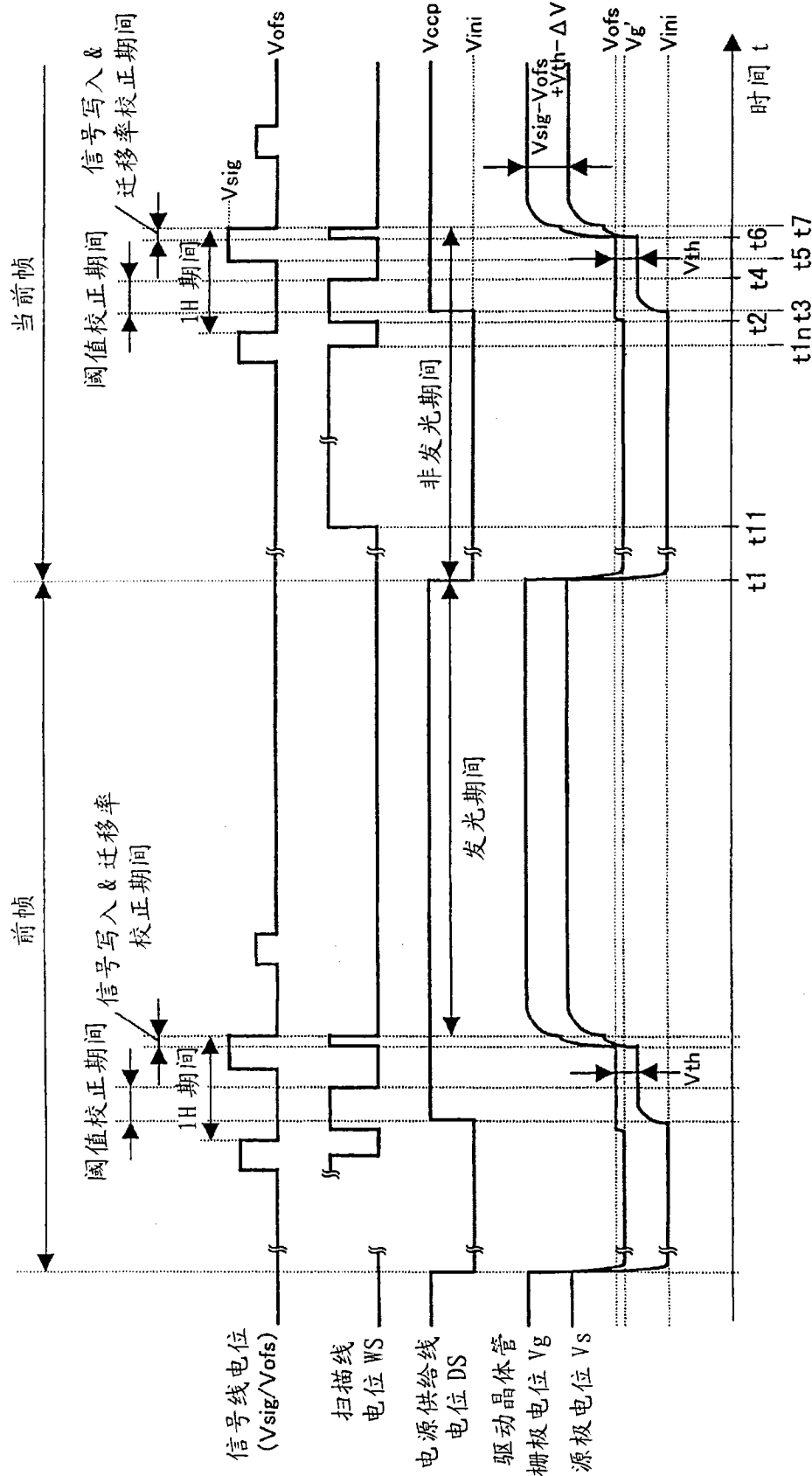


图 15

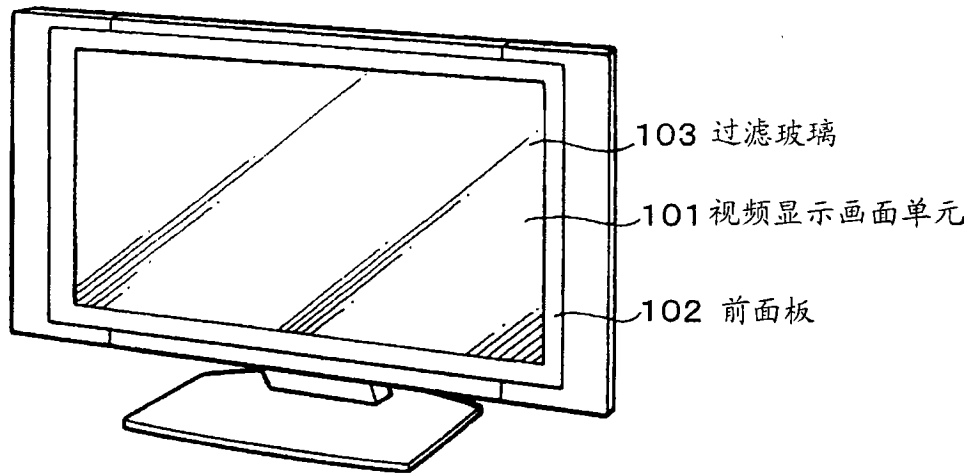


图 16

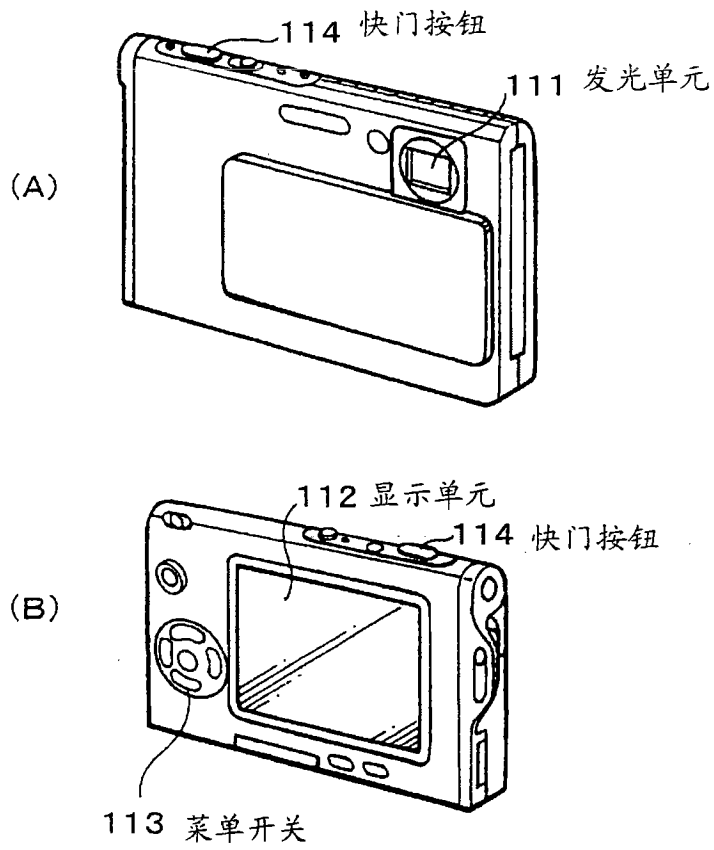


图 17

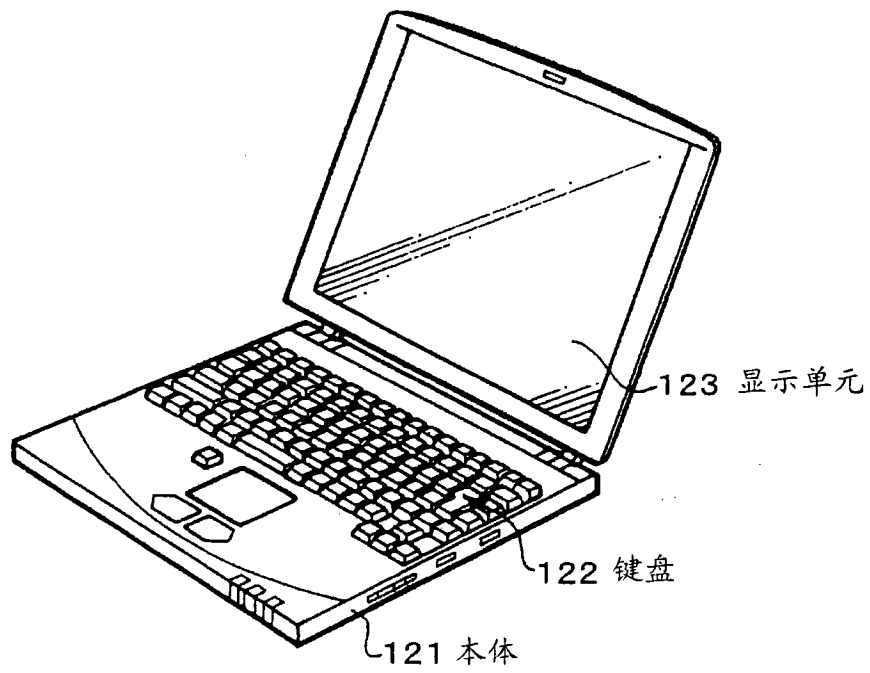


图 18

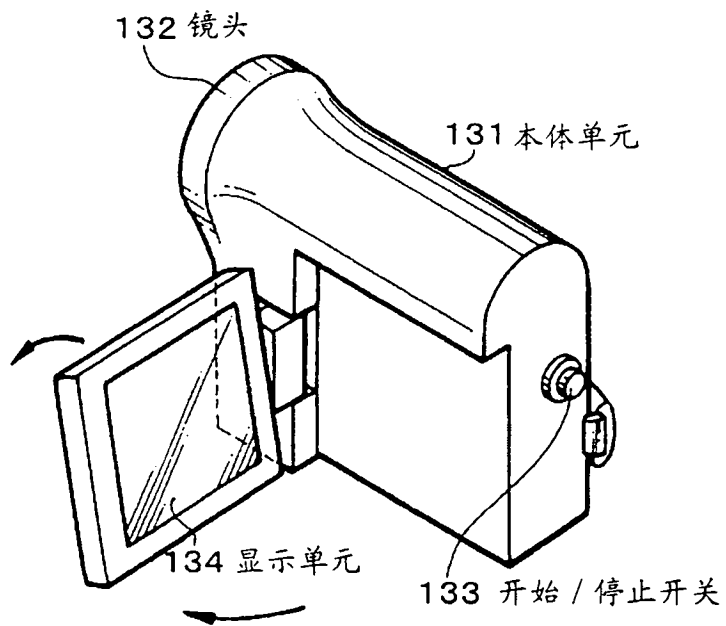


图 19

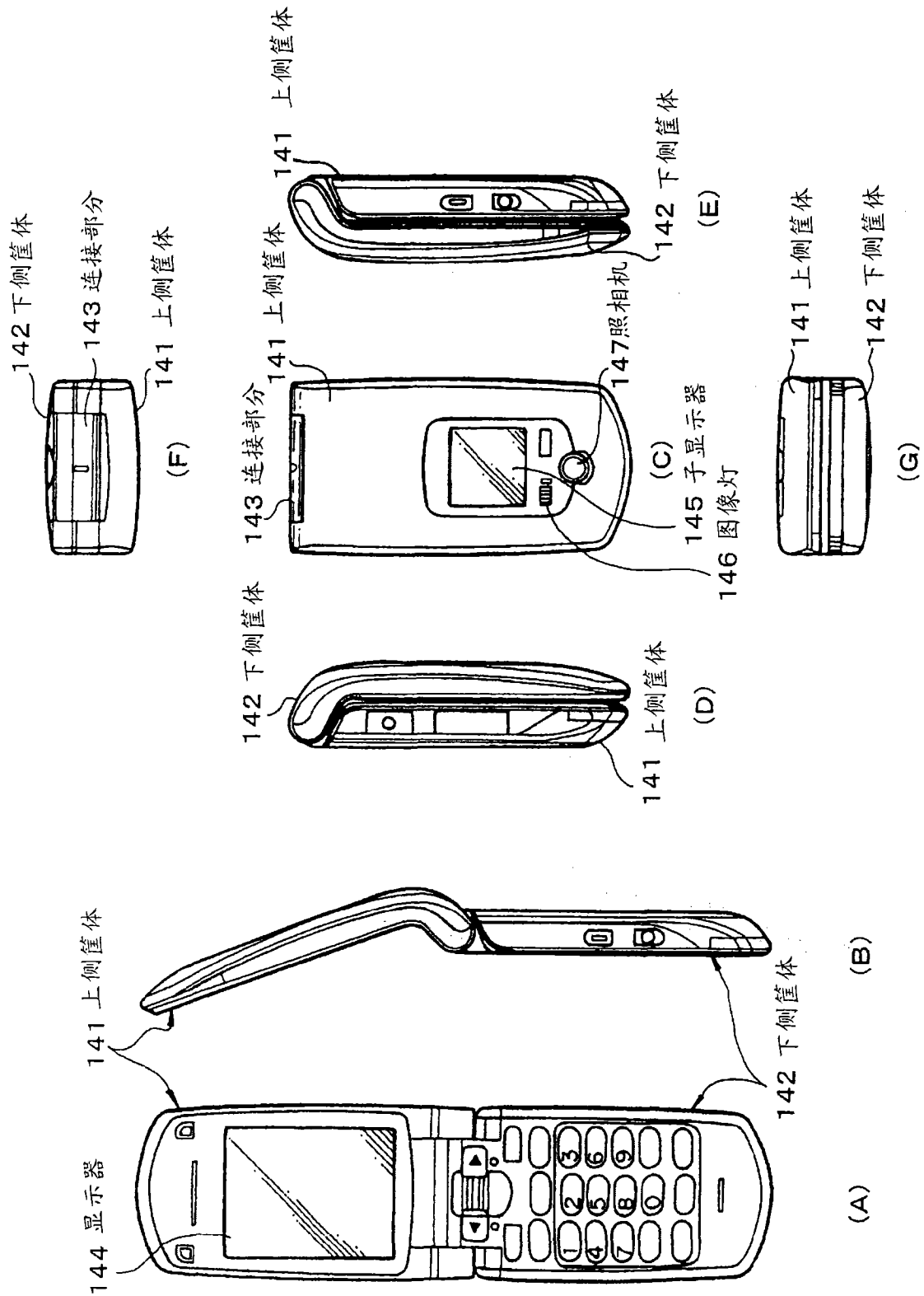


图 20

专利名称(译)	显示装置、显示装置的驱动方法以及电子设备		
公开(公告)号	CN101430860B	公开(公告)日	2011-02-09
申请号	CN200810174848.0	申请日	2008-11-07
[标]申请(专利权)人(译)	索尼公司		
申请(专利权)人(译)	索尼株式会社		
当前申请(专利权)人(译)	索尼株式会社		
[标]发明人	山下淳一 山本哲郎 内野胜秀		
发明人	山下淳一 山本哲郎 内野胜秀		
IPC分类号	G09G3/30 G09G3/20 H01L51/50		
CPC分类号	G09G3/3233 G09G2300/0852 G09G2300/0819		
优先权	2007289309 2007-11-07 JP		
其他公开文献	CN101430860A		
外部链接	Espacenet SIPO		

摘要(译)

本发明涉及显示装置、显示装置的驱动方法以及电子设备。抑制发光期间的负偏置所引起的写入晶体管的 V_{th} 特性向降低状态转移而造成的发光电流的下降。在有机EL元件的非发光期间，在电流驱动该有机EL元件的驱动晶体管中不流过电流时，在本像素行的阈值校正期间之前的至少1H期间，例如多个H期间，设写入脉冲WS处于有效(高电平)状态，并对写入晶体管的栅极施加正偏置电压，从而使写入晶体管的 V_{th} 特性向增强状态侧移位。

