



(12) 发明专利

(10) 授权公告号 CN 101409304 B

(45) 授权公告日 2012. 07. 04

(21) 申请号 200810168595. 6

US 6538374 B2, 2003. 03. 25, 全文.

(22) 申请日 2008. 10. 10

US 6900470 B2, 2005. 05. 31, 全文.

(30) 优先权数据

JP 特开 2007-213999 A, 2007. 08. 23, 全文.

2007-264503 2007. 10. 10 JP

审查员 智月

(73) 专利权人 株式会社日立显示器

地址 日本千叶县

专利权人 松下液晶显示器株式会社

(72) 发明人 松馆法治 大河原健

(74) 专利代理机构 北京市金杜律师事务所

11256

代理人 王茂华

(51) Int. Cl.

H01L 27/32(2006. 01)

H01L 23/522(2006. 01)

(56) 对比文件

CN 1866537 A, 2006. 11. 22, 全文.

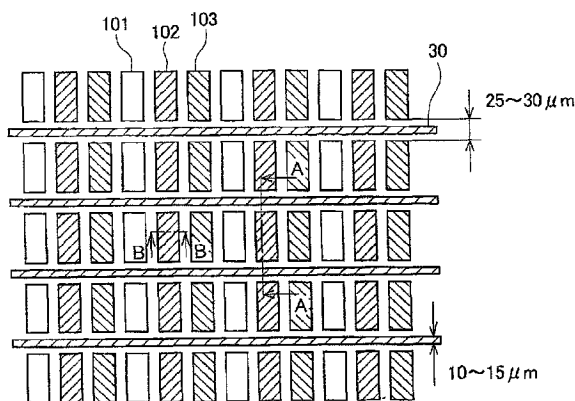
权利要求书 2 页 说明书 8 页 附图 8 页

(54) 发明名称

有机 EL 显示装置

(57) 摘要

本发明提供一种有机 EL 显示装置。由上部电极和下部电极夹持的像素呈矩阵状而形成，由此形成显示区域。在像素和像素之间，为了防止上部电极的电压下降，在横向延伸有辅助电极 (30)。在绝缘膜上形成通孔，使得向上部电极 (23) 供给电流用的电流供给线和辅助电极导通。为了确保通孔的连接可靠性，在通孔上蒸镀与辅助电极 (30) 重叠的由金属形成的接触电极 (40)。由此，实现能够防止由透明导电膜形成的上部电极的电压下降、且画面亮度均匀的顶部发光型有机 EL 显示装置。



1. 一种有机 EL 显示装置,具有像素呈矩阵状而形成的显示区域,其中像素具有由上部电极和下部电极夹持的有机 EL 层,其特征在于:

上述上部电极由透明电极形成,在上述像素与上述像素之间,与上述上部电极导通的辅助电极横向延伸,上述辅助电极经由形成在绝缘层上的通孔而与向上述上部电极供给电流的电流供给线相连接,

在上述通孔处,与上述辅助电极重叠而形成有接触电极。

2. 根据权利要求 1 所述的有机 EL 显示装置,其特征在于:

上述接触电极由金属形成,其膜厚大于上述辅助电极。

3. 根据权利要求 1 所述的有机 EL 显示装置,其特征在于:

上述辅助电极通过掩模蒸镀或掩模溅射而形成,上述接触电极通过掩模蒸镀或掩模溅射而形成。

4. 根据权利要求 1 所述的有机 EL 显示装置,其特征在于:

上述接触电极形成得比上述辅助电极更靠上。

5. 根据权利要求 1 所述的有机 EL 显示装置,其特征在于:

上述接触电极和上述辅助电极由相同材料形成。

6. 根据权利要求 1 所述的有机 EL 显示装置,其特征在于:

上述辅助电极形成在上述上部电极之上。

7. 根据权利要求 1 所述的有机 EL 显示装置,其特征在于:

上述辅助电极形成在上述上部电极之下。

8. 一种有机 EL 显示装置,具有像素呈矩阵状而形成的显示区域,其中像素具有由上部电极和下部电极所夹持的有机 EL 层,其特征在于:

上述上部电极由透明电极形成,在上述像素与上述像素之间,与上述上部电极导通的辅助电极横向延伸,上述辅助电极在上述显示区域外经由形成在绝缘层上的通孔而与向上述上部电极供给电流的电流供给线相连接,

在上述通孔处,与上述辅助电极重叠而形成有接触电极,上述接触电极共用并覆盖着多个上述通孔。

9. 根据权利要求 8 所述的有机 EL 显示装置,其特征在于:

上述辅助电极通过掩模蒸镀或掩模溅射而形成,上述接触电极通过掩模蒸镀或掩模溅射而形成。

10. 一种有机 EL 显示装置,具有像素呈矩阵状而形成的显示区域,其中像素具有由上部电极和下部电极所夹持的有机 EL 层,其特征在于:

上述上部电极由透明电极形成,在上述像素与上述像素之间,与上述上部电极导通的辅助电极横向延伸,上述辅助电极在上述显示区域内,在上述像素和上述像素之间,经由形成在绝缘层上的通孔而与向上述上部电极供给电流的电流供给线相连接,

在上述通孔处,与上述辅助电极重叠而形成有接触电极。

11. 根据权利要求 10 所述的有机 EL 显示装置,其特征在于:

上述接触电极的宽度大于上述辅助电极的宽度。

12. 根据权利要求 10 所述的有机 EL 显示装置,其特征在于:

在上述像素和上述像素之间形成有堤,上述辅助电极形成在堤上,上述通孔贯通堤和

其他绝缘层而形成。

13. 根据权利要求 10 所述的有机 EL 显示装置,其特征在于:

上述辅助电极通过掩模蒸镀或掩模溅射而形成,上述接触电极通过掩模蒸镀或掩模溅射而形成。

有机 EL 显示装置

技术领域

[0001] 本发明涉及有机 EL 显示装置,尤其涉及提高亮度均匀性、且提高可靠性的顶部发光 (top emission) 型有机 EL 显示装置。

背景技术

[0002] 有机 EL 显示装置具有使从有机 EL 层发生的光向形成有有机 EL 层等的玻璃基板方向射出的底部发光型、和使之向与形成有有机 EL 层等的玻璃相反的方向射出的顶部发光型。顶部发光型可以得到较大的有机 EL 层的面积,因此具有可以提高显示亮度的优点。

[0003] 在有机 EL 显示装置中,在下部电极和上部电极之间夹持有有机 EL 层,对上部电极施加一定电压,对下部电极施加数据信号电压,控制有机 EL 层的发光,由此形成图像。向下部电极供给数据信号电压是经由薄膜晶体管 (TFT) 进行的。在顶部发光型有机 EL 显示装置中,也可以在该 TFT 等之上形成有机 EL 层,因此可以增大发光面积。

[0004] 顶部发光型有机 EL 显示装置向上部电极一侧射出光,因此需要上部电极是透明的。一般作为透明电极使用金属氧化物导电膜的 ITO (Indium Tin Oxide) 或 IZO (Indium Zinc Oxide) 等。但是,ITO 或 IZO 等的电阻比金属高。因此,当距供给电流的端子部的距离较大时,端子部附近的上部电极电位和远离端子部的上部电极的电位变得不同。这将导致出现亮度不均匀,从而使图像质量恶化。

[0005] “专利文献 1”和“专利文献 2”中记载有如下内容:在顶部发光型有机 EL 显示装置中,为了利用上部电极的电阻来抑制上部电极的电位因位置而不同的现象,因此形成辅助电极。

[0006] 专利文献 1:日本特开 2002-318556 号公报

[0007] 专利文献 2:日本特开 2001-230086 号公报

发明内容

[0008] “专利文献 1”中记载的技术是在像素和像素之间形成的堤 (bank) 之下利用电阻较小的金属形成辅助布线。并且,在堤上形通孔 (through-hole) 来电连接上部电极和辅助布线。辅助布线的电阻较小,因此即使是在远离端子部的像素,也能抑制上部电极电位的降低。但是,在该技术中,当在堤之下形成辅助布线时,需要辅助布线的图形化。辅助布线的图形化是利用光刻进行的,因此成本会增加。另外,在堤上形成的通孔部分的连接仅由上部电极进行。在堤上形成的通孔较深,因此通孔部的导通的可靠性也存在问题。

[0009] 在“专利文献 2”中记载的技术中,记载有如下内容:将上部电极分为按照形成在有机 EL 层之上的如文字那样的上部电极、和从端子部向上部电极供给电流的布线部 (辅助电极),利用电阻较低金属形成布线部。在该技术中也需要辅助布线的图形化。辅助布线的图形化是通过光刻进行的,因此成本会增加。另外,在“专利文献 2”的公开中,在像素和像素之间没有形成堤,但形成堤的情况与“专利文献 1”相同,会产生通孔部的导通的问题。

[0010] 本发明是在顶部发光型的有机 EL 显示装置中,为了防止由上部电极的电阻较大

而引起的上部电极的电压下降,在使用辅助电极的情况下,实现抑制制造成本上升、且确保通孔部的导通的可靠性的结构。

[0011] 本发明为解决上述问题而完成的。为了抑制上部电极的电压下降,通过蒸镀或溅射在上部电极之上或上部电极之下形成辅助电极。对上部电极供给电流的、以与漏极布线相同的层形成的电流供给线和辅助电极的连接经由形成在绝缘膜上的通孔进行。为了抑制该通孔的连接不良或电阻增大的现象,在通孔部,通过掩模蒸镀或溅射来与辅助电极重叠而附着由金属形成的接触电极。具体而言,方案如下。

[0012] (1) 一种有机 EL 显示装置,具有像素呈矩阵状而形成的显示区域,该像素具有由上部电极和下部电极夹持的有机 EL 层,其特征在于:上述上部电极由透明电极形成,在上述像素与上述像素之间,与上述上部电极导通的辅助电极横向延伸,上述辅助电极经由形成在绝缘层上的通孔而与向上述上部电极供给电流的电流供给线连接,在上述通孔处,与上述辅助电极重叠而形成有接触电极。

[0013] (2) 根据(1)所述的有机 EL 显示装置,其特征在于:上述接触电极由金属形成,其膜厚大于上述辅助电极的膜厚。

[0014] (3) 根据(1)所述的有机 EL 显示装置,其特征在于:上述辅助电极通过掩模蒸镀或掩模溅射而形成,上述接触电极通过掩模蒸镀或掩模溅射而形成。

[0015] (4) 根据(1)所述的有机 EL 显示装置,其特征在于:上述接触电极形成得比上述辅助电极更靠上。

[0016] (5) 根据(1)所述的有机 EL 显示装置,其特征在于:上述接触电极和上述辅助电极由相同材料形成。

[0017] (6) 根据(1)所述的有机 EL 显示装置,其特征在于:上述辅助电极形成在上述上部电极之上。

[0018] (7) 根据(1)所述的有机 EL 显示装置,其特征在于:上述辅助电极形成在上述上部电极之下。

[0019] (8) 一种有机 EL 显示装置,具有像素呈矩阵状而形成的显示区域,该像素具有由上部电极和下部电极夹持的有机 EL 层,其特征在于:上述上部电极由透明电极形成,在上述像素与上述像素之间,与上述上部电极导通的辅助电极横向延伸,上述辅助电极在上述显示区域外经由形成在绝缘层上的通孔而与向上述上部电极供给电流的电流供给线连接,在上述通孔处,与上述辅助电极重叠而形成有接触电极,上述接触电极共用并覆盖多个上述通孔。

[0020] (9) 根据(8)所述的有机 EL 显示装置,其特征在于:辅助电极通过掩模蒸镀或掩模溅射而形成,上述接触电极通过掩模蒸镀或掩模溅射而形成。

[0021] (10) 一种有机 EL 显示装置,具有像素呈矩阵状而形成的显示区域,该像素具有由上部电极和下部电极夹持的有机 EL 层,其特征在于:上述上部电极由透明电极形成,在上述像素与上述像素之间,与上述上部电极导通的辅助电极横向延伸,上述辅助电极在上述显示区域内,在上述像素和上述像素之间,经由形成在绝缘层上的通孔而与向上述上部电极供给电流的电流供给线连接,在上述通孔处,与上述辅助电极重叠而形成有接触电极。

[0022] (11) 根据(10)所述的有机 EL 显示装置,其特征在于:上述接触电极的宽度大于上述辅助电极的宽度。

[0023] (12) 根据 (10) 所述的有机 EL 显示装置,其特征在於:在上述像素和上述像素之间形成有堤,上述辅助电极形成在上述堤上,上述通孔贯通堤和其他绝缘层而形成。

[0024] (13) 根据 (10) 所述的有机 EL 显示装置,其特征在於:辅助电极通过掩模蒸镀或掩模溅射而形成,上述接触电极通过掩模蒸镀或掩模溅射而形成。

[0025] 根据本发明,通过掩模蒸镀或掩模溅射而形成辅助电极,因此辅助电极的形成不需要光刻工序,可以不幅度增加成本地形成辅助电极。

[0026] 另外,经由形成在绝缘膜上的通孔而与向上部电极供给电流的电流供给线和辅助电极连接,但该通孔一般非常深,容易产生导通不良。在本发明中,在通孔处,不是仅用辅助电极进行与电流供给线的连接,而是与辅助电极重叠而形成接触电极,因此能够防止发生接触部的导通不良。

[0027] 这样,根据本发明,能够抑制上部电极的电位因位置而不同现象,进而能够提高电流供给线和上部电极的导通可靠性。因此,能够实现画面亮度的均匀性优异、且可靠性高的顶部发光型有机 EL 显示装置。

[0028] 附图说明

[0029] 图 1 是实施例 1 的有机 EL 显示装置的显示区域的俯视图。

[0030] 图 2 是图 1 的 A-A 剖视图。

[0031] 图 3 是实施例 1 的有机 EL 显示装置的显示区域周边的俯视图。

[0032] 图 4 是实施例 1 的通孔部的俯视图。

[0033] 图 5 是实施例 1 的图 1 的 A-A 剖视图的其他方式。

[0034] 图 6 是实施例 2 的像素结构的剖视图。

[0035] 图 7 是实施例 2 的通孔部的剖视图。

[0036] 图 8 是实施例 3 的有机 EL 显示装置的显示区域的俯视图。

[0037] 图 9 是实施例 3 的通孔部的剖视图。

具体实施方式

[0038] 以下,根据实施例公开本发明的详细内容。

[0039] [实施例 1]

[0040] 图 1 是本发明的顶部发光型有机 EL 显示装置的显示区域的俯视图。图 2 是图 1 的 A-A 剖视图。在图 1 中,在横向上排列有红像素 101、绿像素 102、蓝像素 103。在纵向上排列有相同颜色的像素。各像素分别具有发出红、绿、蓝等颜色的有机 EL 层 22。各有机 EL 层 22 之上被作为上部电极 23 的透明电极、即 IZO 所覆盖。除此之外,作为透明电极也可以使用 ITO。

[0041] 在纵向的像素和像素之间,辅助电极 30 在横向上延伸。该辅助电极 30 在连续形成的上部电极 23 之上,通过掩模蒸镀形成。在本发明中,辅助电极 30 是通过使用掩模的蒸镀或溅射来形成,因此不需要用于辅助电极 30 的光刻工序,对降低成本有利。纵向的像素和像素之间为 $25\ \mu\text{m} \sim 30\ \mu\text{m}$ 左右。因此,辅助电极 30 的宽度小于该宽度,形成为 $10\ \mu\text{m} \sim 15\ \mu\text{m}$ 。该程度的宽度的蒸镀可以利用掩模蒸镀或溅射。

[0042] 辅助电极 30 需要减小电阻,因此使用金属。作为辅助电极 30 的材料列举 Al、Al 合金、Zn、Mg 等。Al 或 Al 合金的电阻较低,因此适于作为辅助电极 30。另外,也能通过蒸

镀或溅射来容易地进行附着。Zn 能通过电阻加热、感应加热、EB 蒸镀或溅射来进行附着。当使用 Zn 时辅助布线成为黑色,因此辅助布线具有黑底的作用,利于提高图像质量的对比度。Mg 可以通过电阻加热、感应加热、EB 蒸镀或溅射来进行附着。

[0043] 当形成辅助布线后的显示区域的薄膜电阻 (sheet resistance) 为 $10 \Omega / \square$ 以下时,能够抑制上部电极 23 的电位因位置而不同的现象。此时的薄膜电阻称为包括辅助电极 30 和上部电极 23 情况下的薄膜电阻。即与仅上部电极 23 的情况相比,薄膜电阻大幅度变小。

[0044] 图 2 是图 1 的 A-A 剖视图。在图 2 中,在由玻璃形成的元件基板 10 之上形成有底栅型薄膜晶体管 (TFT)。图 2 是底栅型 TFT,但如后面说明的那样,也可以为顶栅型 TFT。

[0045] 在图 2 中,在源极基板 10 之上形成有栅电极 15。覆盖栅电极 15 由 SiN 形成有栅极绝缘膜 14。在栅电极 15 之上形成有半导体层 13。该半导体层 13 形成 TFT 的沟道部。在半导体层 13 之上设置有源电极或漏电极 (SD 电极 17),但为了在半导体层 13 和 SD 电极 17 之间保持欧姆接触,形成有未图示的 n+Si 层。

[0046] 通过沟道蚀刻,在对沟道部的 n+Si 层和半导体层 13 的一部分进行蚀刻之后,附着有机钝化 (passivation) 膜 19。在图 2 中,钝化膜仅为有机钝化膜 19,但有时也在有机钝化膜 19 之下形成 SiN 等无机钝化膜 18。有机钝化膜 19 也具有作为平坦化膜的作用,因此较厚地形成成为 $1 \sim 4 \mu\text{m}$ 左右。

[0047] Al 或 Al 合金的反射电极 24 形成在有机钝化膜 19 之上。本发明为顶部发光型有机 EL 显示装置,因此必须使来自有机 EL 层 22 的光向与元件基板 10 相反的方向上射出,所以需要在有机钝化膜 19 之上形成反射电极 24。在有机钝化膜 19 上形成通孔来导通反射电极 24 和 TFT 的 SD 电极 17。

[0048] 本实施例中的有机 EL 层 22 对应于顶部阴极型。在这种情况下,下部电极 21 需要使用功函数较大的材料。作为反射电极 24 使用的 Al 或 Al 合金的功函数较小,不适于作为阳极。因此,在反射电极 24 之上形成 IZO 作为下部电极 21。

[0049] 在下部电极 21 之上形成发生光的有机 EL 层 22。有机 EL 层 22 一般由空穴注入层、空穴输运层、发光层、电子输运层、电子注入层等 5 层构成。有机 EL 层 22 的各层非常薄,因发光颜色而不同,空穴输运层为 $120\text{nm} \sim 250\text{nm}$,发光层为 $30\text{nm} \sim 40\text{nm}$,电子输运层为 10nm 左右,电子注入层为 60nm 左右。这样,有机 EL 层即使重叠 5 层也非常薄,因此当基底存在台阶差时会引起膜的台阶断开。

[0050] 为了防止有机 EL 层 22 的台阶断开,在各像素之间形成有堤 20。堤 20 一般由作为有机膜的丙烯酸或聚酰亚胺等形成,防止有机 EL 层 22 在端部因台阶差而破损。

[0051] 在有机 EL 层 22 之上,作为上部电极 23 附着有作为透明导电膜的 IZO。IZO 通过蒸镀被附着在包括堤 20 之上的整个显示部上。来自有机 EL 层 22 的光通过作为上部电极 23 的 IZO 向外部射出,因此需要使 IZO 的光透射率增大。这样一来,不能增大 IZO 的膜厚,IZO 的膜厚为 30nm 左右。因此,IZO 的薄膜电阻较高,引起上部电极 23 的电压下降,引起上部电极的电位因位置而不同的现象。

[0052] 为了防止该上部电极 23 的电压下降,在堤 20 之上形成有辅助电极 30。这是因为只要是在堤 20 之上,辅助电极就不会妨碍来自有机 EL 层 22 的光射出。辅助电极 30 由电阻较低的金属在横向上形成成为条状,这如在图 1 中说明的那样。辅助电极 30 的膜厚为 150nm

左右,形成得比上部电极 23 厚。另外,辅助电极 30 由金属形成,因此电阻率远远小于由金属氧化物形成的上部电极 23。因此,通过使用辅助电极 30,能够防止上部电极 23 的电压下降。

[0053] 辅助电极 30 需要用于向上部电极 23 供给电流的接触部。在本实施例中如图 3 所示,将该接触部设置在显示部的横向外侧。在接触部,需要在绝缘膜上形成通孔,经由通孔连接辅助电极 30 和电源供给线 175。因此,该通孔部的可靠性十分重要。

[0054] 在本实施例中,在接触部不仅形成辅助电极 30,还通过另外蒸镀或溅射来形成接触电极 40,从而提高该通孔部的可靠性。图 4 是图 3 的 A-A 剖视图。在图 4 中,在元件基板 10 之上形成有栅极绝缘膜 14。在栅极绝缘膜 14 之上形成有电流供给线 175。电流供给线 175 在与 SD 电极 17 相同的层,并同时形成。

[0055] 在电流供给线 175 之上形成有机钝化膜 19,在有机钝化膜 19 上形成用于连接辅助电极 30 和电流供给线 175 的通孔。覆盖该通孔而首先蒸镀作为上部电极 23 的 IZO。并且,在上部电极 23 之上蒸镀或溅射辅助电极 30。

[0056] 但是,上部电极 23 的膜厚为 30nm 左右,辅助电极 30 的膜厚为 150nm 左右。而有机钝化膜 19 的膜厚为 $1\mu\text{m} \sim 4\mu\text{m}$,多数情况下为 $3\mu\text{m}$ 左右,非常厚。

[0057] 因此,所形成的通孔非常深,所以产生上部电极 23 或辅助电极 30 发生台阶断开等无法充分导通的情况。特别是在接触部,向多个像素供给电流,因此流过的电流较大,在通孔部当电阻变大时,容易产生可靠性的问题。

[0058] 在本发明中,为了解决这样的问题,如图 4 所示那样,在接触孔部,在辅助电极 30 之上还附着由金属形成的接触电极 40。接触电极 40 附着得比辅助电极 30 厚,另外,在通孔附近,平面上也形成得比辅助电极 30 大。接触电极 40 的材料与辅助电极 30 的材料相同,由 Al 或 Al 合金、Zn、Mg 等来形成可以简化工序。但也可以为其他金属。

[0059] 如本实施例那样,通过在接触部另外形成接触电极 40,还具有可以自由选择接触部的形状的优点。例如,显示区域的辅助布线在宽度上有限制,因此不能使膜厚极端变大。但是,本实施例的接触电极 40 的膜厚可以根据可靠性的要求而变化。另外,可以增大接触电极 40 的图形,因此接触电极 40 的平面形状也可以根据显示装置的要求自由进行设定。

[0060] 图 3 和图 4 在接触部中,接触电极比辅助电极更靠上地进行附着,但相反,辅助电极也可以比接触电极更靠下地进行附着。这在后述的实施例 2 和实施例 3 中也是同样的。

[0061] 图 5 是通过蒸镀或溅射而在附着于堤 20 之上的作为上部电极 23 即 IZO 之上形成辅助布线的例子。本实施例不限于此,如图 5 所示,可以首先通过蒸镀在堤 20 之上形成辅助电极 30,在其上蒸镀作为上部电极 23 的 IZO。在本实施例中,都以蒸镀形成辅助电极 30、上部电极 23,不使用光刻,因此无论首先形成辅助电极 30、上部电极 23 的哪一个都没有问题。其他的结构与辅助电极 30 位于上部电极 23 的上侧的情况相同。

[0062] [实施例 2]

[0063] 本发明在顶部发光型有机 EL 显示装置中,有机 EL 层 22 无论是顶部阳极型,还是顶部阴极型,另外, TFT 无论是底栅型,还是顶栅型都能适用。本实施例是在将 TFT 取为顶栅型、将有机 EL 层 22 取为顶部阳极型的情况下应用本发明的情况的例子。图 6 为本实施例的像素部的剖视图。图 6 相当于图 1 的 B-B 剖视图。

[0064] 在图 6 中,在元件基板 10 之上形成有由 SiN 构成的第一基底膜 11 和由 SiO₂ 构成

的第二基底膜 12。这是为了防止来自玻璃基板的杂质污染半导体层 13。第二基底膜 12 之上形成有半导体层 13。在半导体层 13 由 CVD 形成 a-Si 膜之后,由激光照射变换为 poly-Si 膜。

[0065] 覆盖半导体层 13 而形成由 SiO₂ 构成的栅极绝缘膜 14。夹着栅极绝缘膜 14 在与半导体层 13 相对的部分形成栅电极 15。以栅电极 15 为掩模,通过离子注入向半导体层 13 中注入磷或硼等杂质,付与导电性,在半导体层 13 形成源极部或漏极部。

[0066] 覆盖栅电极 15 而由 SiO₂ 形成层间绝缘膜 16。这是为了对栅极布线或栅电极 15 和漏极布线 171 进行绝缘。在层间绝缘膜 16 之上形成有漏极布线 171。漏极布线 171 经由在层间绝缘膜 16 和栅极绝缘膜 14 中形成的通孔而与半导体层 13 的漏极相连接。

[0067] 然后,为了保护 TFT 而附着由 SiN 构成的无机钝化膜 18。在无机钝化膜 18 之上形成有机钝化膜 19。有机钝化膜 19 与无机钝化膜 18 一同具有更充分地保护 TFT 的作用,并且具有使形成有有机 EL 层 22 的面平坦的作用。因此,有机钝化膜 19 为 1 ~ 4 μm,形成得较厚。

[0068] 在有机钝化膜 19 之上由 Al 或 Al 合金形成反射电极 24。Al 或 Al 合金的反射率较高,因此适合作为反射电极 24。反射电极 24 经由形成在有机钝化膜 19 和无机钝化膜 18 上的通孔而与漏极布线 171 连接。

[0069] 本实施列为顶部阳极型有机 EL 显示装置,因此有机 EL 层 22 的下部电极 21 为阴极。因此,作为反射电极 24 使用的 Al 或 Al 合金能够兼用有机 EL 层 22 的下部电极 21。Al 或 Al 合金的功函数比较小,因此能够作为阳极发挥作用。

[0070] 在下部电极 21 之上形成有机 EL 层 22。此时,有机 EL 层 22 的顺序与实施例 1 的情况不同。即,从下次开始依次为电子注入层、电子输运层、发光层、空穴输运层、空穴注入层。在有机 EL 层 22 之上形成成为阳极的上部电极 23。在顶部阴极的情况下也能够使用 IZO 作为上部电极 23。在显示区域中,IZO 不使用掩模而被蒸镀在显示区域整体上。为了维持光的透射率,IZO 的膜厚形成为 30nm 左右,这与实施例 1 相同。

[0071] 为了防止有机 EL 层 22 在端部因台阶断开而破损,在像素与像素之间形成堤 20,这与实施例 1 相同。另外,像素的平面结构也与实施例 1 的图 1 相同。本实施例的辅助电极 30 可以形成在堤 20 之上、上部电极 23 之上、或上部电极 23 之下的任意一者中,这与图 2 和图 5 相同。

[0072] 另外,在显示区域的横向外侧形成与电流供给线 175 的接触部也与图 3 相同。图 7 是本实施例的接触部的剖视图。图 7 对应于图 3 的 A-A 剖面。在图 7 中,在元件基板 10 之上形成有第一基底膜 11、第二基底膜 12。在其上形成有栅极绝缘膜 14 和层间绝缘膜 16。各层的作用、材料等如图 6 中说明的那样。

[0073] 在层间绝缘膜 16 之上存在着电流供给线 175。电流供给线 175 在与漏极线相同的层而同时形成。覆盖电流供给线 175 而形成无机钝化膜 18,进一步形成有机钝化膜 19。在有机钝化膜 19 之上延伸有辅助电极 30。在本实施例中,在显示区域的外侧,除去形成堤的丙烯酸树脂或聚酰亚胺树脂。

[0074] 为了连接辅助电极 30 和电流供给线 175,在有机钝化膜 19 和无机钝化膜 18 上形成有通孔。覆盖该通孔,首先蒸镀形成上部电极的 IZO,然后通过蒸镀或溅射来附着辅助电极 30,并连接上部电极 23 和电流供给线 175。在通孔部,为了更可靠地连接,在通孔部覆盖

辅助电极 30 而形成接触电极 40。接触电极 40 通过掩模蒸镀或溅射来形成,这与实施例 1 相同。

[0075] 接触电极 40 由金属形成,膜厚大于辅助电极 30。因此,可以确保接触孔的电流供给布线 175 和上部电极 23 的导通。这样,无论有机 EL 层 22 为顶部阳极型,还是顶部阴极型、或者无论 TFT 为底栅型,还是顶栅型,都可以没有问题地使用本发明。并且,任意一种情况下,都能够实现画面亮度均匀、且可靠性较高的顶部发光型有机 EL 显示装置。

[0076] [实施例 3]

[0077] 实施例 1 和实施例 2 是在显示区域的横向外侧设置总线状的接触电极 40 来集中进行向辅助电极 30 的电流供给。本发明不限于此,也可适用于在显示区域内连接电流供给线 175 和辅助电极 30 的情况。图 8 是本实施例的显示区域的俯视图。

[0078] 在图 8 中,像素配置与图 1 相同。另外,辅助电极 30 在画面横向上延伸也与图 1 相同。在图 8 中,在显示区域内设置辅助电极 30 和电流供给布线的接触与图 1 不同。在图 8 中,接触部设置在像素和像素的中间位置。这是由于该部发易于获得用于通孔的空间。另外,该通孔形成在堤 20 上。

[0079] 在图 8 中,接触部在纵向上针对全部辅助电极 30 而形成,在横向上按每 5 个像素而形成。接触部的形成周期由画面大小等、以及上部电极 23 的电位差能允许到何种程度来决定即可。使接触部的宽度大于辅助电极 30 的宽度。这是为了极力抑制通孔部的电阻增加。另外,在导通部与辅助电极重叠而形成的接触电极 40 的宽度形成得大于在通孔以外的位置的辅助电极 30 的宽度。

[0080] 图 9 是图 8 的 A-A 剖视图。图 9 所示的剖视图是相当于图 6 的形成有顶栅型 TFT 的情况的剖视图。即,在由玻璃形成的元件基板 10 之上形成有第一基底膜 11、第二基底膜 12、栅极绝缘膜 14、层间绝缘膜 16,在其上形成有电流供给线 175。覆盖电流供给线 175 而形成有无机钝化膜 18 和有机钝化膜 19。另外,由于辅助布线形成在堤 20 上,因此在图 9 中,在有机钝化膜 19 之上形成堤 20。

[0081] 通过堤 20、有机钝化膜 19 以及钝化膜而形成通孔。这是为了连接辅助布线和电流供给线 175。在本实施例中,在堤 20 上形成通孔,因此该通孔非常深。即,堤 20 在以有机膜形成的情况下为 $2\mu\text{m}$ 左右,有机钝化膜 19 为 $3\mu\text{m}$ 左右,无机钝化膜 18 为 $0.4\mu\text{m}$ 左右,因此总计为 5.4 微米的厚度,因此通孔的深度为 $5.4\mu\text{m}$ 。无论是否需要形成这样深的通孔,由于在堤 20 上形成通孔,因此通孔的外形有限制。这样,通孔的锥度 θ 变大。通孔的锥度较大时,容易在通孔部产生导电膜的台阶断开。

[0082] 在图 9 中,覆盖通孔而附着上部电极 23。上部电极 23 的膜厚为 30nm 左右,因此在这样深的通孔中,容易引起台阶断开而成为导通不良。辅助电极 30 覆盖上部电极 23 而形成在通孔内。辅助电极 30 的厚度为 150nm 。但是,该程度的膜厚在锥形角 θ 较大、且 $5.4\mu\text{m}$ 的深度的通孔中,获得导通并不容易。因此,仅以辅助电极 30 获得通孔部的导通存在可靠性上的问题。

[0083] 本发明如图 9 所示,在通孔部覆盖辅助电极 30 而形成比辅助电极 30 厚的接触电极 40。接触电极 40 由金属形成,例如可以使用 Al 或 Al 合金、Zn、Mg 等与辅助电极 30 相同的材料。这样,在本实施例中,在接触部利用金属较厚地形成接触电极 40,能够稳定通孔的导通电阻。在本实施例中,通过电流供给线 175 对上部电极 23 供给电流,以及通过辅助电

极 30 对显示区域供给电流,因此与实施例 1 的情况相比,能够进一步使上部电极 23 的电位均匀化。另外,在接触部中,能够利用接触电极 40 来稳定通孔电阻,因此,能够进一步使画面亮度均匀化,并且提高可靠性。

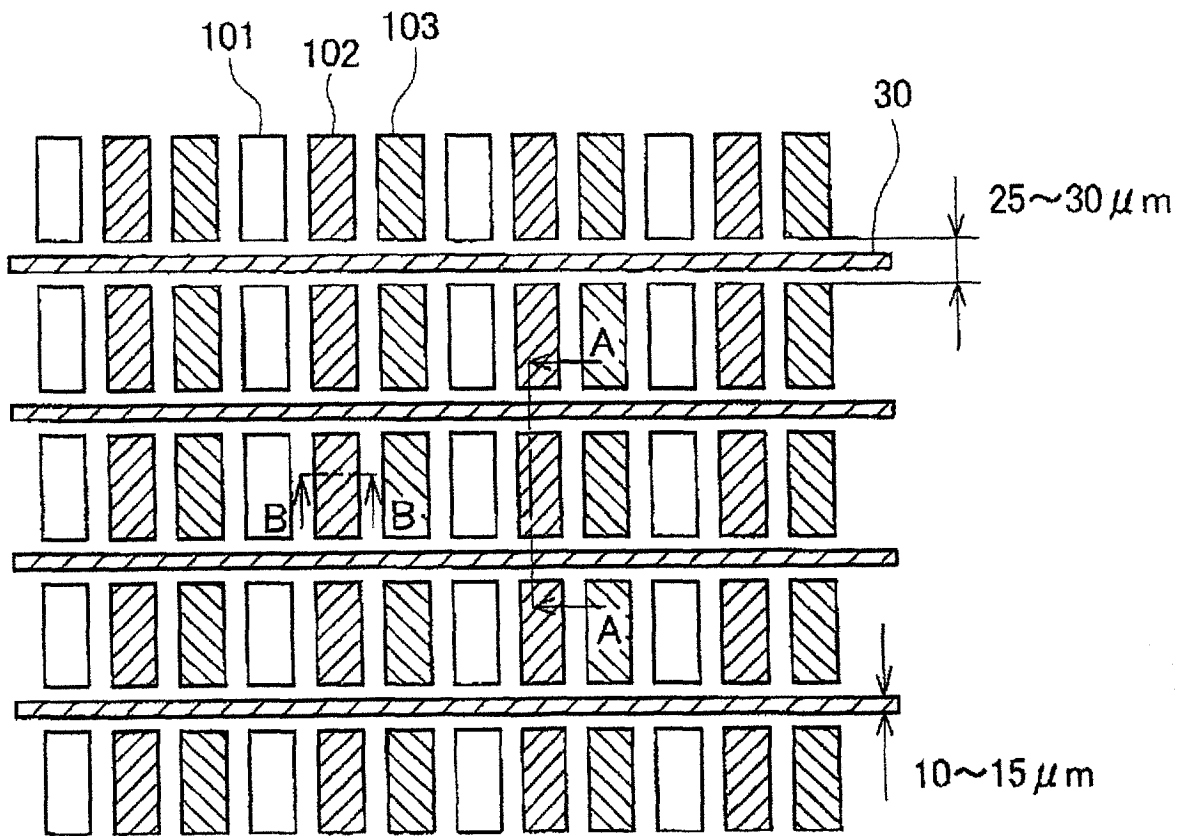


图 1

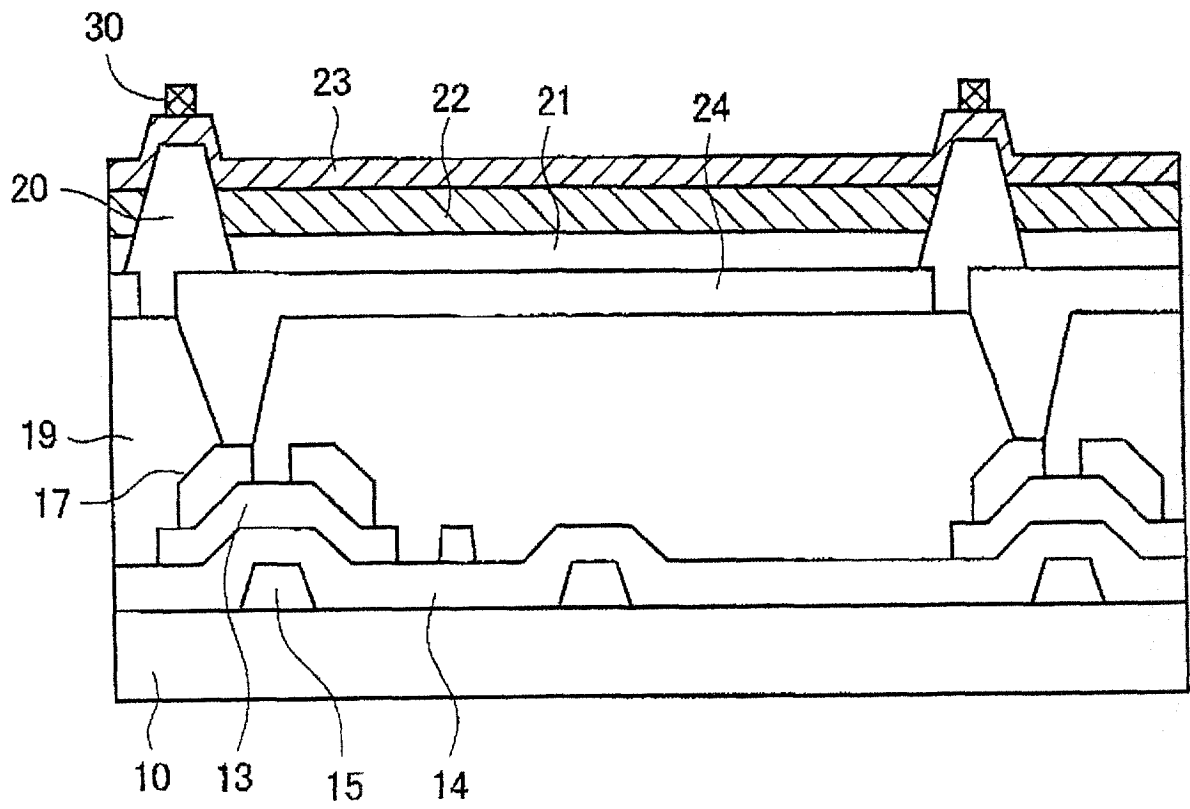


图 2

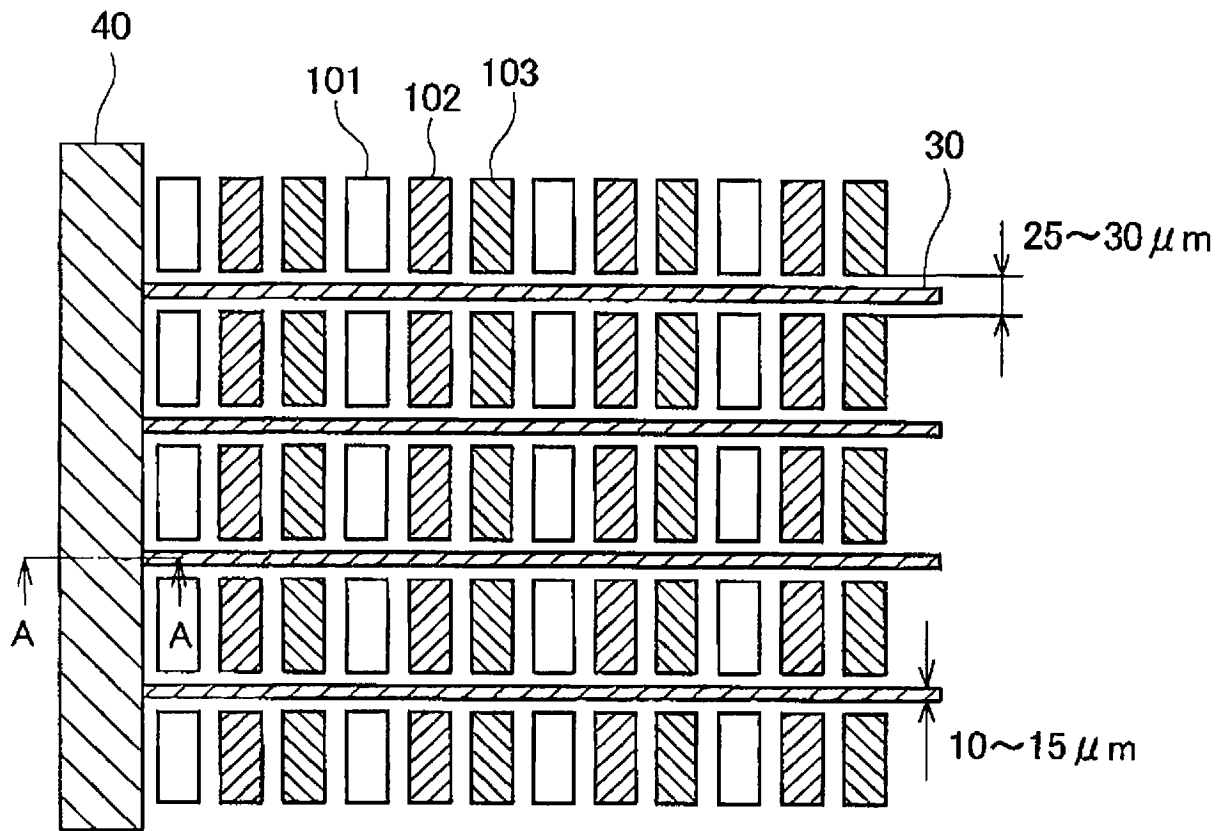


图 3

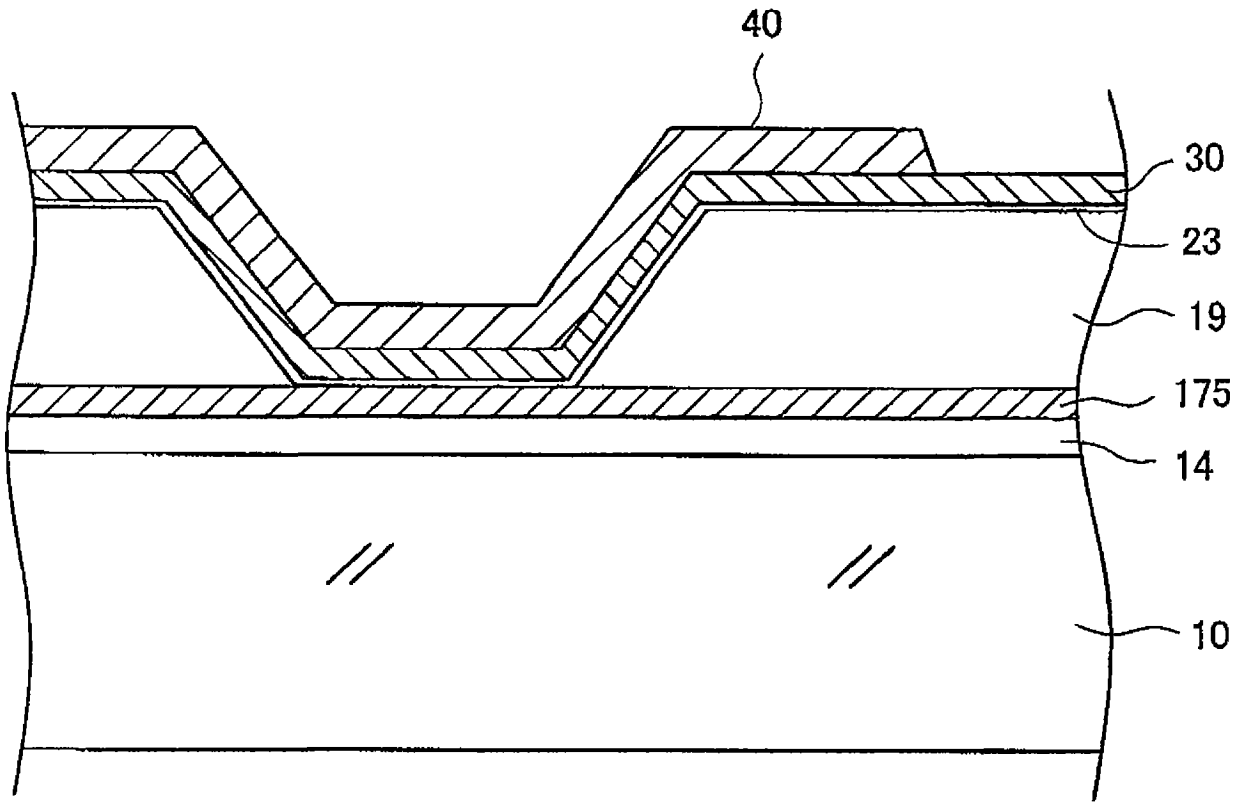


图 4

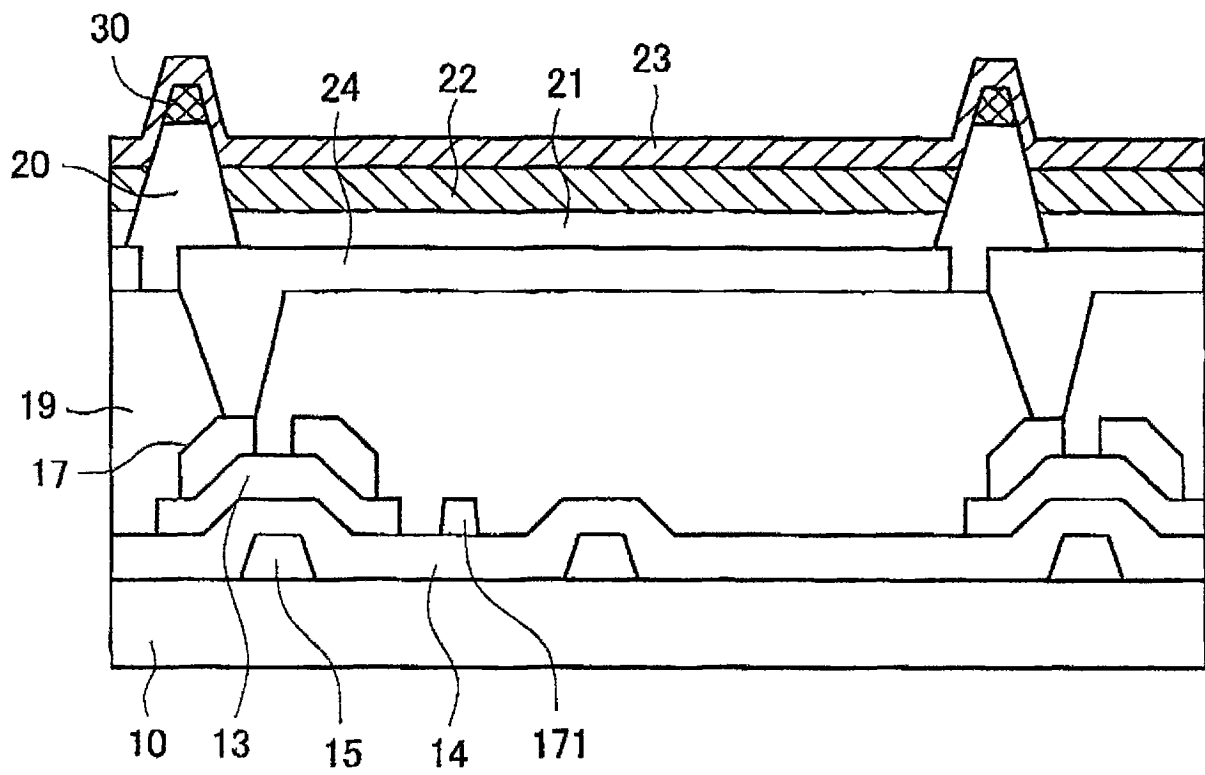


图 5

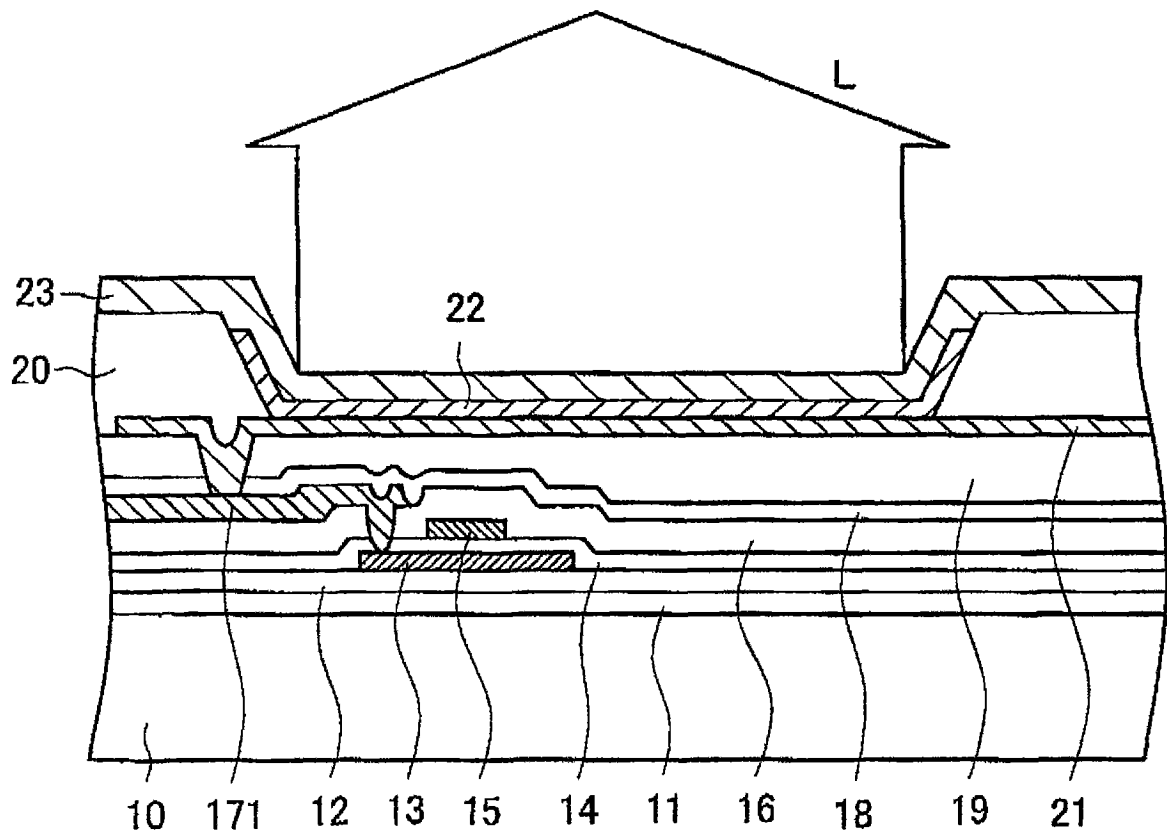


图 6

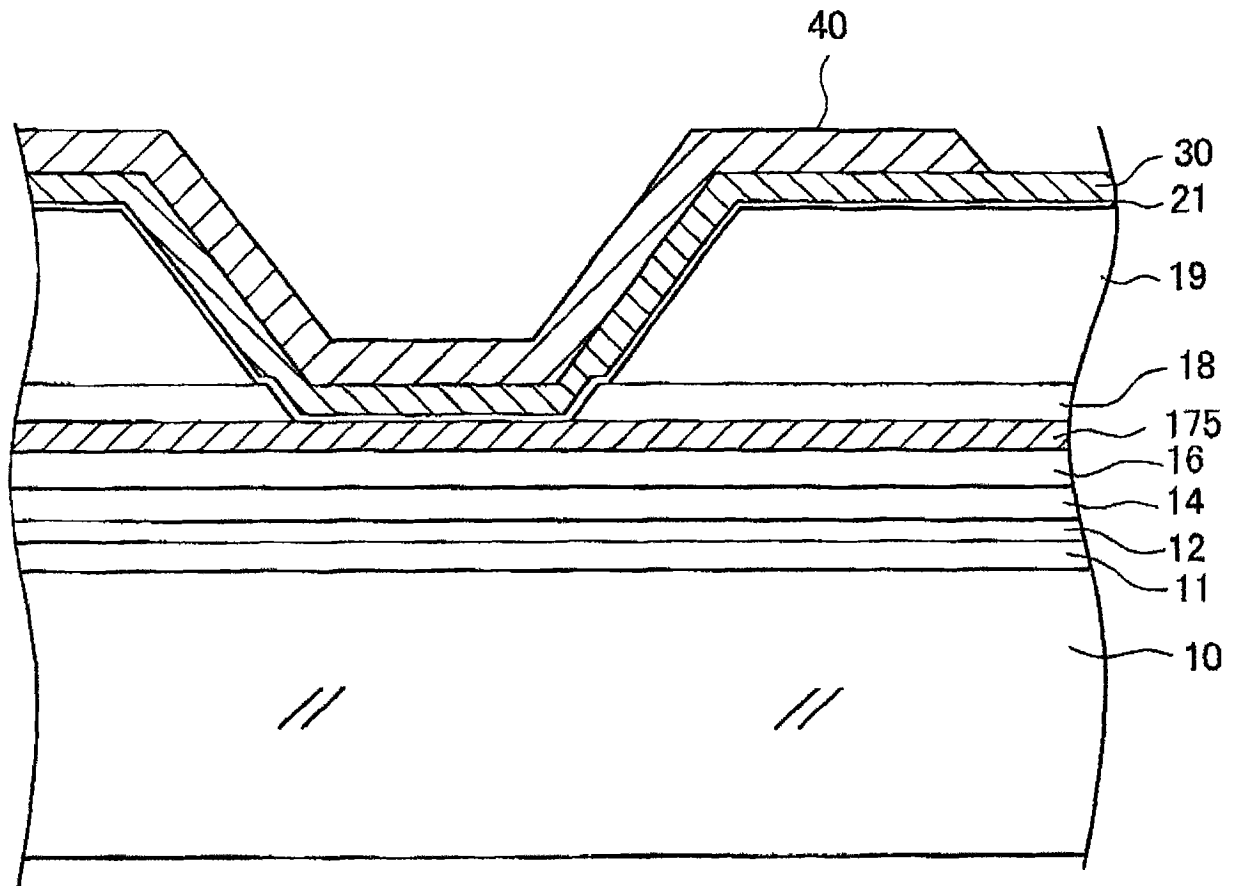


图 7

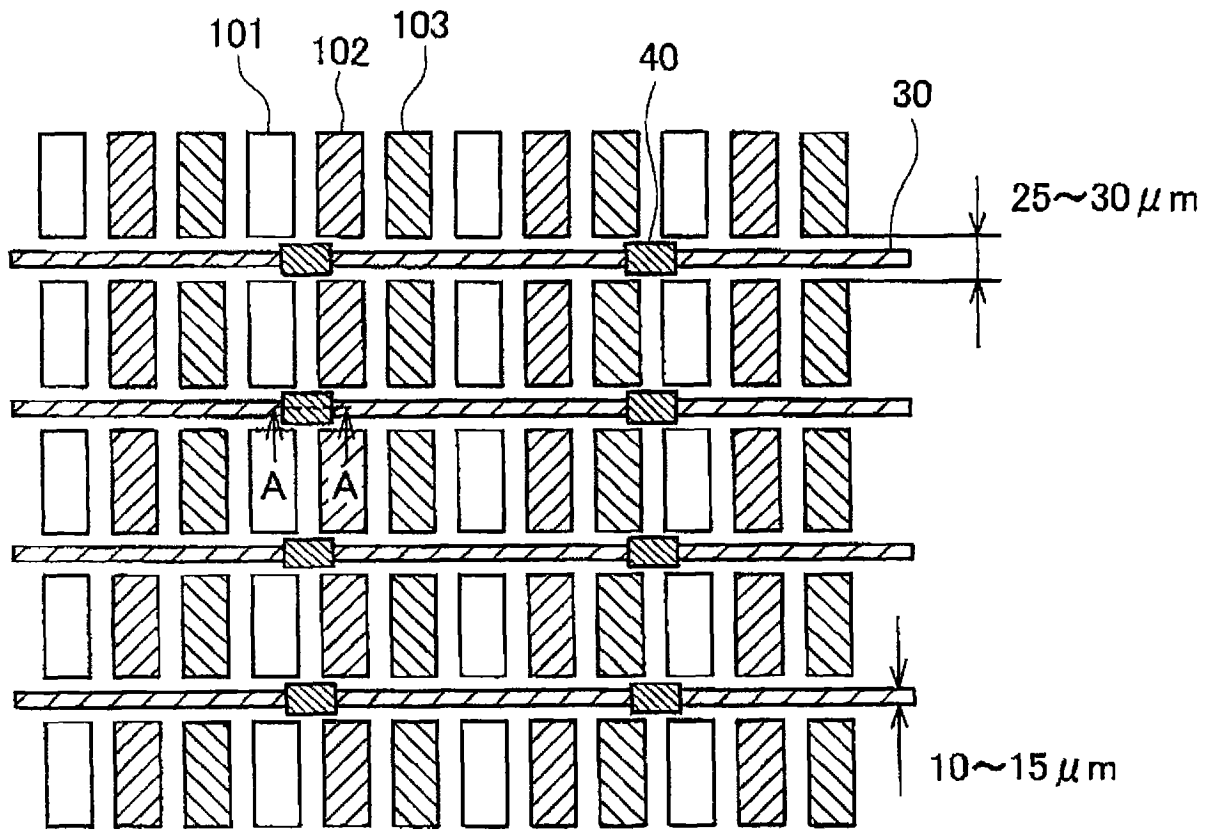


图 8

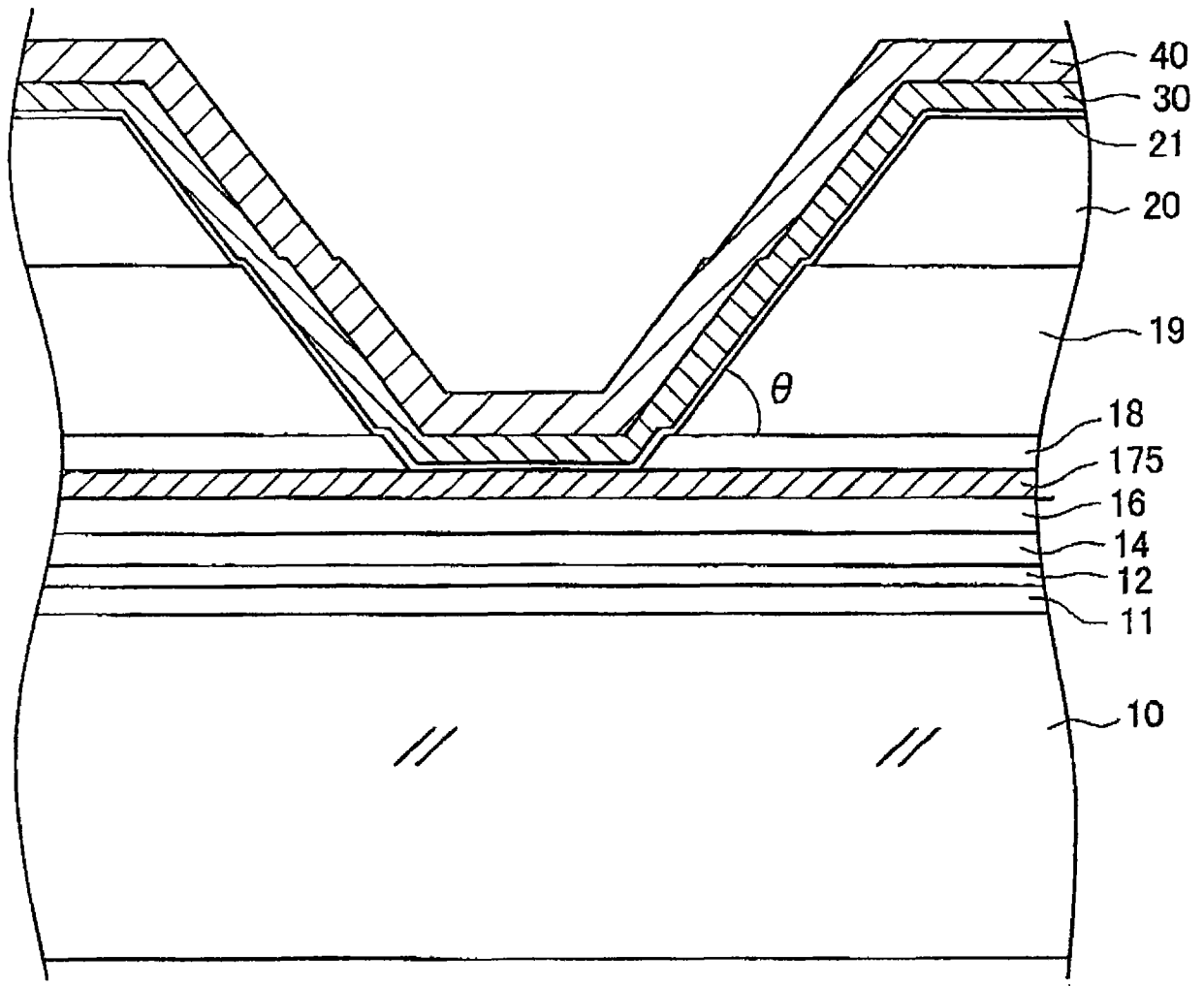


图 9

专利名称(译)	有机EL显示装置		
公开(公告)号	CN101409304B	公开(公告)日	2012-07-04
申请号	CN200810168595.6	申请日	2008-10-10
[标]申请(专利权)人(译)	株式会社日立显示器		
申请(专利权)人(译)	株式会社日立显示器		
当前申请(专利权)人(译)	株式会社日立显示器 松下液晶显示器株式会社		
[标]发明人	松馆法治 大河原健		
发明人	松馆法治 大河原健		
IPC分类号	H01L27/32 H01L23/522		
CPC分类号	H01L27/3276 H01L2251/5315		
代理人(译)	王茂华		
优先权	2007264503 2007-10-10 JP		
其他公开文献	CN101409304A		
外部链接	Espacenet SIPO		

摘要(译)

本发明提供一种有机EL显示装置。由上部电极和下部电极夹持的像素呈矩阵状而形成，由此形成显示区域。在像素和像素之间，为了防止上部电极的电压下降，在横向延伸有辅助电极(30)。在绝缘膜上形成通孔，使得向上部电极(23)供给电流用的电流供给线和辅助电极导通。为了确保通孔的连接可靠性，在通孔上蒸镀与辅助电极(30)重叠的由金属形成的接触电极(40)。由此，实现能够防止由透明导电膜形成的上部电极的电压下降、且画面亮度均匀的顶部发光型有机EL显示装置。

