

[19] 中华人民共和国国家知识产权局

[51] Int. Cl.

H05B 33/14 (2006.01)

G09G 3/30 (2006.01)



# [12] 发明专利申请公布说明书

[21] 申请号 200810136102.0

[43] 公开日 2008 年 11 月 26 日

[11] 公开号 CN 101312606A

[22] 申请日 2003.3.26

[21] 申请号 200810136102.0

分案原申请号 03108536.9

[30] 优先权

[32] 2002. 3. 26 [33] JP [31] 2002 - 087223

[71] 申请人 株式会社半导体能源研究所

地址 日本神奈川县厚木市

[72] 发明人 犬饲和隆 濑尾哲史 山崎舜平

[74] 专利代理机构 中国专利代理(香港)有限公司  
代理人 王 岳 王小衡

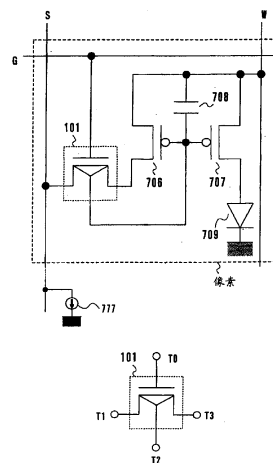
权利要求书 4 页 说明书 32 页 附图 21 页

[54] 发明名称

显示设备

[57] 摘要

一种没有由 EL 元件中退化而导致的亮度偏差的 EL 显示设备。该显示设备使用电路控制型像素以控制由 EL 元件中退化而导致的流经 EL 元件的电流的变化。该显示设备进一步使用能同时短路或断开三个节点的元件。使用了混合结型 EL 元件。反向偏压被以规则间隔施加给 EL 元件。显示设备抑制了由 EL 元件中退化而导致的亮度的偏差。



1. 一种显示设备, 包括:

多个像素;

多个像素的每个都包括:

EL 元件, 具有第一电极、第二电极以及在第一电极和第二电极之间所容纳的 EL 层, 以及

用于将在 EL 元件的第一电极和第二电极上流动的电流设为恒定的装置;

多个像素包括发射第一颜色光的第一像素和发射不同于第一颜色的颜色的光的第二像素; 并且

第一像素中 EL 元件的 EL 层的末端在第二像素中 EL 元件的 EL 层的末端上被重叠。

2. 依照权利要求 1 的显示设备, 其中 EL 元件具有第一电极、第二电极以及在第一电极和第二电极之间所容纳的 EL 层, 并且 EL 层具有混合区, 第一功能材料和具有与第一功能材料不同功能的第二功能材料均被添加于其中。

3. 依照权利要求 1 的显示设备, 其中 EL 元件的第一电极或第二电极之一为阳极而另一个为阴极, 并且提供用以将 EL 元件阳极处的电势降低到低于 EL 元件阴极处的电势的装置。

4. 依照权利要求 1 的显示设备, 其中 EL 元件的 EL 层包括聚合物、低分子材料和中等分子材料的一个或多个。

5. 一种具有依照权利要求 1 的所述显示设备的显示系统。

6. 一种具有依照权利要求 1 的所述显示设备的电子设备。

7. 一种显示设备, 包括:

多个像素和被输入电流信号的多个信号线;

多个像素的每个都包括:

EL 元件, 具有第一电极、第二电极以及在第一电极和第二电极之间所容纳的 EL 层,

用于将从多个信号线被输入到多个像素的第一电流转换为电压的装置;

用于保持电压的装置; 以及

用于将电压转换为在 EL 元件的第一电极和第二电极之间流动的第

二电流的装置;

多个像素包括发射第一颜色光的第一像素和发射不同于第一颜色的颜色的光的第二像素; 并且

第一像素中 EL 元件的 EL 层的末端在第二像素中 EL 元件的 EL 层的末端上被重叠。

8. 依照权利要求 7 的显示设备, 其中 EL 元件具有第一电极、第二电极以及在第一电极和第二电极之间所容纳的 EL 层, 并且 EL 层具有混合区, 第一功能材料和具有与第一功能材料不同功能的第二功能材料均被添加于其中。

9. 依照权利要求 7 的显示设备, 其中 EL 元件的第一电极或第二电极之一为阳极而另一个为阴极, 并且提供用以将 EL 元件阳极处的电势降低到低于 EL 元件阴极处的电势的装置。

10. 依照权利要求 7 的显示设备, 其中 EL 元件的 EL 层包括聚合物、低分子材料和中等分子材料的一个或多个。

11. 一种具有依照权利要求 7 的所述显示设备的显示系统。

12. 一种具有依照权利要求 7 的所述显示设备的电子设备。

13. 一种显示设备, 包括:

多个像素;

多个像素的每个都包括:

EL 元件, 具有第一电极、第二电极以及在第一电极和第二电极之间所容纳的 EL 层; 以及

用于将在 EL 元件的第一电极和第二电极之间流动的电流设为恒定的装置;

EL 层具有混合区, 第一功能材料和具有与第一功能材料不同功能的第二功能材料均被添加于其中。

14. 依照权利要求 13 的显示设备, 其中所述多个像素包括发射第一颜色光的第一像素和发射不同于第一颜色的颜色的光的第二像素, 并且第一像素 EL 元件的 EL 层的末端在第二像素 EL 元件的 EL 层的末端上被重叠。

15. 依照权利要求 13 的显示设备, 其中 EL 元件的第一电极或第二电极之一为阳极而另一个为阴极, 并且提供将 EL 元件阳极处的电势降低到低于 EL 元件阴极处的电势的装置。

16. 依照权利要求 13 的显示设备, 其中 EL 元件的 EL 层包括聚合物、低分子材料和中等分子材料的一个或多个。

17. 一种具有依照权利要求 13 的所述显示设备的显示系统。

18. 一种具有依照权利要求 13 的所述显示设备的电子设备。

19. 一种显示设备, 包括:

多个像素和被输入电流信号的多个信号线;

多个像素的每个都包括:

EL 元件, 具有第一电极、第二电极以及在第一电极和第二电极之间所容纳的 EL 层,

用于将从多个信号线被输入到多个像素的第一电流转换为电压的装置;

用于保持电压的装置; 以及

用于将电压转换为在 EL 元件的第一电极和第二电极之间流动的第二电流的装置;

EL 层具有混合区, 第一功能材料和具有与第一功能材料不同功能的第二功能材料均被添加于其中。

20. 依照权利要求 19 的显示设备, 其中所述多个像素包括发射第一颜色光的第一像素和发射不同于第一颜色的颜色的光的第二像素, 并且第一像素 EL 元件的 EL 层的末端在第二像素 EL 元件的 EL 层的末端上被重叠。

21. 依照权利要求 19 的显示设备, 其中 EL 元件的第一电极或第二电极之一为阳极而另一个为阴极, 并且提供将 EL 元件阳极处的电势降低到低于 EL 元件阴极处的电势的装置。

22. 依照权利要求 19 的显示设备, 其中 EL 元件的 EL 层包括聚合物、低分子材料和中等分子材料的一个或多个。

23. 一种具有依照权利要求 19 的所述显示设备的显示系统。

24. 一种具有依照权利要求 19 的所述显示设备的电子设备。

25. 一种显示设备, 包括:

多个像素;

多个像素的每个都包括:

EL 元件, 具有第一电极、第二电极以及在第一电极和第二电极之间所容纳的 EL 层; 以及

用于将在 EL 元件的第一电极和第二电极之间流动的电流设为恒定的装置;

EL 元件的第一电极或第二电极之一为阳极, 而另一个为阴极; 并且进一步包括:

用于将 EL 元件阳极处的电势降低到低于 EL 元件阴极处电势的装置。

26. 一种具有依照权利要求 25 的所述显示设备的显示系统。

27. 一种具有依照权利要求 25 的所述显示设备的电子设备。

28. 一种显示设备, 包括:

多个像素和被输入电流信号的多个信号线;

多个像素的每个都包括:

EL 元件, 具有第一电极、第二电极以及在第一电极和第二电极之间所容纳的 EL 层,

用于将从多个信号线被输入到多个像素的第一电流转换为电压的装置;

用于保持电压的装置; 以及

用于将电压转换为在 EL 元件的第一电极和第二电极之间流动的第二电流的装置;

EL 元件的第一电极或第二电极之一为阳极, 而另一个为阴极; 并且进一步包括:

用于将 EL 元件阳极处的电势降低到低于 EL 元件阴极处电势的装置。

29. 依照权利要求 28 的显示设备, 其中 EL 元件的 EL 层包括聚合物、低分子材料和中等分子材料的一个或多个。

30. 一种具有依照权利要求 28 的所述显示设备的显示系统。

31. 一种具有依照权利要求 28 的所述显示设备的电子设备。

## 显示设备

### 发明领域

本发明涉及一种显示设备，在其中发光元件被提供于每个像素中。具体而言，本发明涉及一种有源矩阵型显示设备，在其中晶体管被提供给每个像素以控制从发光元件发光。本发明进一步涉及使用该显示设备的电子设备。

### 发明背景

已经提出一种有源矩阵型显示设备，在其中为每个像素发光元件和晶体管安排以控制从发光元件发光。具体而言，已经注意了将薄膜晶体管（以下被称为 TFT）用作晶体管的有源矩阵型显示设备。

发光元件具有第一电极和第二电极，并根据在第一电极和第二电极上流动的电流而改变其亮度。对于发光元件，已经注意了利用电致发光的元件（被称为 EL 元件）。已经特别注意了使用 EL 元件（利用有机物质的 EL 元件亦被称为有机 EL 元件或 OLED（有机发光二极管）元件（OLE 设备，OELD））的显示设备（以下被称为 EL 显示设备）。

在此，EL 元件代表具有阳极、阴极以及阳极和阴极之间所容纳的 EL 层的元件。阳极和阴极对应于第一电极和第二电极。基于在这些电极上施加电压，电流在电极之间流动。EL 元件根据流动的电流而发光。

EL 层可被构造为堆叠层结构。代表性实例可以是由 Kodak Eastman Co. 的 Tang 等提出的堆叠层结构“空穴输送层/发光层/电子输送层”。在此，电子输送层是由显示出比空穴迁移率高的电子迁移率（电子输送功能）的材料（以下亦被称为电子输送材料）制成的。发光层是由具有发光特性（发光功能）的材料（以下被称为发光材料）制成的。空穴输送层是由显示出比电子迁移率高的空穴迁移率（空穴输送功能）的材料（以下被称为空穴输送材料）制成的。可进一步采用一种结构，在其中空穴注入层/空穴输送层/发光层/电子输送层、或者空穴注入层/空穴输送层/发光层/电子输送层/电子注入层被以该顺序堆叠在阳极上。发光层可被掺杂以荧光染色物质。在此，电子注入层是由具有从阴极接收电子的电子注入特性（电子注入功能）的材料（以下被称为电子注入材料）制

成的。此外，空穴注入层是由具有从阳极接收空穴的空穴注入特性（空穴注入功能）的材料（以下被称为空穴注入材料）制成的。在阴极和阳极之间形成的层通常均被称为 EL 层。当从一对电极（阳极和阴极）将预定电压施加给具有以上结构的 EL 层时，载流子经历 EL 层中的重新组合而发光。EL 元件的阳极和阴极之间所容纳的层通常被描述为 EL 层。

EL 显示设备具有这样的优点如：极佳的响应特征，以低电压操作和提供宽视角，并且作为下一代平板显示器而引起注意。在有源矩阵型 EL 显示设备中，通过在 EL 元件的阳极和阴极之间流动预定电流而控制像素中 EL 元件的亮度的方法被称为电流控制型。

以下所述为电流控制型像素的构造。也就是说，以下所述为电流控制型像素，在其中像素的信号线（源信号线）提供与由视频信号表示的亮度数据线性地对应的电流信号（以下被称为信号电流）。

每个像素都具有接收信号电流作为漏电流的 TFT 和用于保持 TFT 栅电压的电容器单元。也就是说，每个像素都具有将流入信号电流转换为电压（栅电压）并维持该电压的功能，而且每个像素都具有将被存储于电容器单元的电压再次转换为电流的功能，并且即使在信号电流不再从源信号线被输入之后，继续使所转换的电流流入 EL 元件。流入 EL 元件的电流基于改变被输入源信号线的信号电流而改变，由此 EL 元件的亮度被控制以表示灰度。

图 10 示出电流控制型的常规像素及其驱动方法（例如，见专利文献 1）。在图 10 中，像素由 EL 元件 709、选择 TFT 704、驱动 TFT 707、电流 TFT 706、电容器元件（保持电容器）708、保持 TFT 705、源信号线 S、第一栅信号线 G、第二栅信号线 GH 和电源线 W 构成（专利文献 1：JP-A-2001-147659）。

TFT 的源端子或漏端子被称为第一端子，而另一个被称为第二端子。

选择 TFT 704 的栅电极被连接于第一栅信号线 G。选择 TFT 704 的第一端子被连接于源信号线 S，而第二端子被连接于电流 TFT 706 的第一端子和保持 TFT 705 的第一端子。电流 TFT 706 的第二端子被连接于电源线 W。保持 TFT 705 的第二端子被连接于保持电容器 708 的一个电极和驱动 TFT 707 的栅电极。保持电容器 708 在不连接于保持 TFT 705 的一侧被连接于电源线 W。保持 TFT 705 的栅电极被连接于第二栅信号

线 GH。驱动 TFT 707 的第一端子被连接于 EL 元件 709 的一个电极 709a，而其第二端子被连接于电源线 W。EL 元件 709 的另一个电极 709b 被维持在预定电势。被输入源信号线 S 的信号电流的值由视频信号输入电流源 777 控制。EL 元件 709 的电极 709a 被称为像素电极而另一个电极 709b 被称为相反电极。

在此，驱动 TFT 707 和电流 TFT 706 具有相同的极性，并且认为驱动 TFT 707 的  $I_d$ - $V_{gs}$  特征等效于电流 TFT 706 的  $I_d$ - $V_{gs}$  特征。进一步示出了一个构造的像素，在其中选择 TFT 704 和保持 TFT 705 为 N 沟道 TFT，驱动 TFT 707 和电流 TFT 706 为 P 沟道 TFT，并且像素电极 709a 为阳极。

现在将参照图 11A-C 和 12 描述如何驱动图 10 构造的像素。在图 11A-C 中，选择 TFT 704 和保持 TFT 705 被表示为开关以使其开/关状态可容易理解。像素状态 (TA1) 到 (TA3) 对应于图 12 的时序图中的周期 TA1 到 TA3 的状态。

在图 12 中，G-1 和 G-2 表示第一栅信号线 G 和第二栅信号线 GH 的电势。此外， $|V_{gs}|$  为驱动 TFT 707 的栅电压 (栅-源电压) 的绝对值。 $I_{EL}$  表示流经 EL 元件 709 的电流，而  $I_{video}$  表示由视频信号输入电流源 777 确定的电流。

在周期 TA1 中，选择 TFT 704 和保持 TFT 705 由于第一栅信号线 G 和第二栅信号线 GH 的信号而被开启。这样，电源线 W 通过电流 TFT 706、保持 TFT 705 和选择 TFT 704 被连接于源信号线 S。由视频信号输入电流源 777 确定的电流  $I_{video}$  流入源信号线 S。因此，当假定在经过足够的时间周期之后为稳态时，电流 TFT 706 的漏电流变为  $I_{video}$ 。这样，对应于电流 TFT 706 的漏电流  $I_{video}$  的栅电压由保持电容器保持。然后，在周期 TA2 中，第二栅信号线 GH 上的信号改变，且保持 TFT 705 被关闭。漏电流  $I_{video}$  流入驱动 TFT 707。这样，信号电流  $I_{video}$  通过驱动 TFT 707 的源和漏从电源线 W 流入 EL 元件 709。EL 元件 709 发射维持对应于信号电流  $I_{video}$  的亮度的光。

在图 10 中所示的构造中，由于以上方法，电流从 EL 元件 709 的阳极 709a 流到阴极 709b。当 EL 元件 709 发光时，电流 TFT 706 的第二端子对应于源端子，而第一端子对应于漏端子。此外，驱动 TFT 707 的第二端子对应于源端子，而第一端子对应于漏端子。

在接下来的周期 TA3 中，第一栅信号线 G 上的信号改变，且选择 TFT 704 被关闭。即使在选择 TFT 704 被关闭之后，信号电流  $I_{\text{video}}$  也继续通过驱动 TFT 707 的源和漏从电源线 W 流入 EL 元件 709。EL 元件 709 继续发光。

周期 TA1 到 TA3 的一系列操作被称为信号电流  $I_{\text{video}}$  写操作。在此情况下，信号电流  $I_{\text{video}}$  以模拟方式被改变，从而改变 EL 元件 709 的亮度并表示灰度。

在以上电流控制显示设备中，驱动 TFT 707 在饱和区操作。在此，驱动 TFT 707 的漏电流由从源信号线 S 输入的信号电流而确定。即，如果在相同的像素中，驱动 TFT 707 和电流 TFT 706 之间的电流特征相同，则驱动 TFT 707 自动变化其栅电压以连续流动恒定的漏电流，而不管阈电压和迁移率的偏差。

在 EL 元件中，在阳极和阴极上流动的电流和在其上的电压之间的关系（I-V 特征）依赖于 EL 元件的使用的环境温度和 EL 元件的退化（deterioration）而变化。然而，电流控制型像素能维持流入 EL 元件的电流几乎为恒定，而不管 EL 元件的使用的环境温度和 EL 元件的退化。

图 9 示出经过流入 EL 元件的电流被维持为恒定的时间时，EL 元件退化的变化，并且其中纵坐标表示 EL 元件的亮度 L 而横坐标表示时间 t。曲线 900 表示流入 EL 元件的电流被维持为恒定时的亮度的变化。当时间为  $t_0$  时，EL 元件的亮度 L 被假定为 100%。EL 元件经历了依赖于预定电流连续流动的时间的退化。因此，即使在相同的电流在 EL 元件的阳极和阴极之间流动时，亮度亦降低。

因此，在电流控制型像素中，引起了有关由于 EL 元件的退化所造成的亮度偏差的问题。

#### 发明概述

因此本发明提供一种显示设备，其能通过降低由源于 EL 元件退化的电流特征变化而导致的亮度变化，发射维持几乎恒定亮度的光。

本发明的显示设备采用电流控制型像素以抑制由 EL 元件退化而导致的通过 EL 元件流动的电流的变化。

例如，电流控制型像素包括：

EL 元件，具有第一电极、第二电极以及第一电极和第二电极之间所容纳的 EL 层；

用于将输入像素的第一电流转换为电压的装置；

用于保持电压的装置；以及

用于将电压转换为在 EL 元件第一电极和第二电极之间流动的第二电流的装置。

在使用以上电流控制型像素时，为了抑制 EL 元件的退化，至少一种方法与以下三种方法（第一方法到第三方法）中的一种方法组合使用。这样，EL 元件的退化以协同方式被降低。

首先，这三种方法将被描述，然后这些方法的组合使用将从使用电流控制型像素的观点被描述。

第一方法是增加像素的数值孔径。像素被设计以拥有大面积（以下被称为发光面积），EL 元件在其上对显示图像做贡献。基于增加发光区域，流入 EL 元件的电流密度可被降低以产生相同的亮度。在此，EL 元件经历与流动的电流密度成比例的退化。因此，通过增加数值孔径以降低用于发光的电流密度，EL 元件的退化可被抑制。

为了这个目的，以下两个构造（第一构造和第二构造）之一或两者被使用。第一构造和第二构造将被按顺序描述。

依照第一构造，元件如 TFT 以小比率占用像素。这是因为在通过由像素拥有的元件如 TFT 从 EL 元件发光的类型的显示设备中，由像素拥有的元件如 TFT 所占用的面积被减小以增加数值孔径。

第一构造使用能将如下所述的同时短路或断开每个像素中三个或更多节点的开关元件。在此，多个节点被短路的状态表示使得该多个节点中任何两个节点之间被电连接的状态。此外，多个节点被断开的状态表示该多个节点中任何两个节点之间没有电连接的状态。

第一构造的开关元件将被更详细地描述。开关元件包括在绝缘表面上由半导体薄膜形成的有源层、与有源层接触的绝缘膜以及通过绝缘膜在有源层上重叠的栅电极，并且有源层包括至少一个沟道形成区和数量为  $n$  ( $n$  为不小于 3 的自然数) 的杂质区（杂质元素被添加的区域）。在数量为  $n$  的杂质区中，数量为  $m$  ( $m$  为不小于 3 但不大于  $n$  的自然数) 的杂质区与不同的连接电极接触。数量为  $n$  的杂质区与沟道形成区接触。

数量为  $n$  的杂质区可拥有包含比它们自己和沟道形成区之间的杂质区的杂质浓度低的杂质的区域（以下被称为低浓度杂质区）。

在此，在数量为  $m$  的杂质区中，任何两个杂质区仅通过沟道形成区

在有源层中被连接在一起。或者，在数量为  $m$  的杂质区中，任何两个杂质区仅通过低浓度杂质区被连接于沟道区。或者，在数量为  $m$  的杂质区中，任何两个杂质区通过数量为  $n$  的杂质区中除了数量为  $m$  的杂质区的杂质区被连接于沟道区。或者，在数量为  $m$  的杂质区中，任何两个杂质区通过低浓度杂质区并通过数量为  $n$  的杂质区中除了数量为  $m$  的杂质区的杂质区被连接于沟道区。

由此构造的开关元件（以下称为多漏元件）能依赖于栅电极处的电势而选择在沟道形成区形成沟道的情况和没有沟道被形成的情况。这样，允许选择在被连接于数量为  $m$  的杂质区的连接电极中使得任何两个连接电极导通的情况和使得它们不导通的情况。这样，所有连接电极可被同时短路或断开。现在可通过仅使用一个如上所述构造的开关元件（多漏极元件）来实现短路或断开三个或更多节点的操作，尽管迄今为止它是使用多个 TFT 而完成的。

这样，有可能减小由元件（开关元件）占用的像素面积。

依照第二构造，当发射不同颜色光的 EL 元件在像素部分上安排很受限，对应于所发射光颜色的 EL 元件的 EL 层边界被以重叠方式安排。例如，发射第一颜色光的 EL 元件的 EL 层（第一 EL 层）和发射第二颜色光的 EL 元件的 EL 层（第二 EL 层）被安排以使其末端相互重叠。在此，在常规 EL 显示设备中，边界是通过由绝缘体形成的围堤（bank）而设置的，并且对应于所发射光颜色的 EL 元件的 EL 层被分为不同的颜色。另一方面，依照本发明的第二构造，对应于所发射光颜色的 EL 元件的 EL 层边界被安排相互重叠以消除用于分为不同颜色的围堤。由于围堤被省略，EL 元件对显示图像做贡献的面积可被增加。

第二构造不局限于使得图像能通过由像素拥有的元件如 TFT 被观察的类型的显示设备。也就是说，第二构造可被应用于使得图像能从衬底的相反侧被观察的类型的显示设备，由像素拥有的元件如 TFT 在所述衬底上被形成。

在以上描述了增加像素的数值孔径并降低流入 EL 元件的电流密度以获得相同亮度的第一方法。接下来，以下所述为第二方法。

第二方法采用被安排于像素中退化很少的 EL 元件。现在将描述 EL 元件的构造。

形成 EL 元件的 EL 层不是以堆叠层结构被构造的，即由空穴注入材

料制成的空穴注入层、由空穴输送材料制成的空穴输送层、由发光材料制成的发光层、由电子输送材料制成的电子输送层以及由电子注入材料制成的电子注入层，其彼此可被清楚地区分。相反，形成 EL 元件的 EL 层是由以下被称为混合结型 EL 元件的多个材料如空穴注入材料、空穴输送材料、发光材料、电子输送材料和电子注入材料的混合物的层（混合层：混合区）制成的。在此，空穴注入材料、空穴输送材料、发光材料、电子输送材料和电子注入材料被称为具有不同功能的功能材料。

例如，EL 元件的 EL 层由第一功能材料被添加于其的第一区、具有与第一功能材料不同功能的第二功能材料被添加于其的第二区以及第一功能材料和第二功能材料均被添加于其的混合区构成。

以上构造可能不具有仅第一功能材料被添加于其的区域（第一区），但可以是浓度的比在第一功能材料和第二功能材料的混合区中变化（具有浓度梯度）。或者，以上构造可能既不具有仅第一功能材料被添加于其的区域（第一区）也不具有仅第二功能材料被添加于其的区域（第二区），但可以是浓度的比在第一功能材料和第二功能材料的混合区中变化（具有浓度梯度）。浓度比可进一步依赖于从阳极到阴极的距离而变化。此外，浓度比可连续变化。浓度梯度的方式可被自由设置。

在具有明确的堆叠层结构的 EL 元件中，引起了有关以下的问题：由具有不同功能的材料构造的层的界面上电荷的积累。在层界面上电荷的积累是缩短 EL 元件寿命的重要原因。另一方面，在混合结型 EL 元件中，不存在明确的层界面，并且电荷积累得较少。这样，混合结型 EL 元件的特点是延长了寿命。驱动电压亦可被降低。

此外，金属材料可被添加给与 EL 元件的电极接触的部分的 EL 层。这个构造的 EL 元件亦被称为混合结型 EL 元件。以上构造提高了通过电极注入载流子的效率，而防止了 EL 元件的电极被氧化。这样，混合结型 EL 元件的特点是延长了寿命。驱动电压亦可被降低。

在此，EL 元件的 EL 层不局限于由有机材料制成的那些。EL 层可由无机材料制成。或者，EL 层可由有机材料和无机材料两者制成。

由于本发明的以上构造，提供了一种显示设备，能发射维持几乎恒定亮度的光，而降低由源于 EL 元件退化的电流特征变化而导致的亮度变化。

在以上描述了第二方法。接下来，将描述第三方法。第三方法抑制

EL元件的退化。依照该方法，反向偏压被以规则间隔施加给EL元件。这样，EL元件被抑制了退化。

在以上描述了第一方法到第三方法。这些方法在抑制EL元件退化上是有效的。接下来，以下所述为与电流控制型像素组合的这些方法的使用。

首先，以下所述为与电流控制型像素组合而使用第一方法（第一构造或第二构造）的情况。

例如，第一构造可被用于与电流控制型像素组合。以下所述为其构造。

显示设备包括：

多个像素和多个信号线，其被输入电流信号；

多个像素的每个都具有多漏极元件、第一TFT、电容器元件、发射维持与电流信号对应的亮度的光的EL元件、以及与EL元件串联连接的第二TFT；

多漏极元件具有在绝缘表面上由半导体薄膜形成的有源层、与有源层接触的绝缘膜、以及通过绝缘膜在有源层上重叠的栅电极；

有源层具有至少一个沟道形成区和数量为 $n$ （ $n$ 为不小于3的自然数）的杂质区；

在数量为 $n$ 的杂质区中，数量为 $m$ （ $m$ 为不小于3但不大于 $n$ 的自然数）的杂质区与不同的连接电极接触；

数量为 $n$ 的杂质区与沟道形成区接触；并且

在数量为 $m$ 的杂质区中，任何两个杂质区仅通过沟道形成区在有源层中被连接在一起；其中，

第二TFT的栅电极被连接于第一TFT的栅电极；

电容器元件的一个电极被连接于第一TFT的栅电极；并且

第一TFT的第一端子、第一TFT的栅电极以及多个信号线之一被连接于不同的连接电极。

显示设备包括：

多个像素和多个信号线，其被输入电流信号；

多个像素的每个都具有多漏极元件、第一TFT、电容器元件、发射维持与电流信号对应的亮度的光的EL元件、以及与EL元件串联连接的第二TFT；

多漏极元件具有在绝缘表面上由半导体薄膜形成的有源层、与有源层接触的绝缘膜、以及通过绝缘膜在有源层上重叠的栅电极；

有源层具有至少一个沟道形成区和数量为  $n$  ( $n$  为不小于 3 的自然数) 的杂质区；

在数量为  $n$  的杂质区中，数量为  $m$  ( $m$  为不小于 3 但不大于  $n$  的自然数) 的杂质区与不同的连接电极接触；

数量为  $n$  的杂质区具有包含比它们自己和沟道形成区之间的杂质区的杂质浓度低的低浓度杂质区；并且

在数量为  $m$  的杂质区中，任何两个杂质区仅通过低浓度杂质区和沟道形成区在有源层中被连接在一起；其中，

第二 TFT 的栅电极被连接于第一 TFT 的栅电极；

电容器元件的一个电极被连接于第一 TFT 的栅电极；并且

第一 TFT 的第一端子、第一 TFT 的栅电极以及多个信号线之一被连接于不同的连接电极。

在此，显示设备可以是第二 TFT 的第一端子被连接于 EL 元件的一个电极，而第一 TFT 的第二端子和第二 TFT 的第二端子被连接于相同的线路。

由此允许增加电流控制型像素中的数值孔径并抑制 EL 元件的退化。

当第一构造与电流控制型像素组合时，此外还允许组合使用第二构造。以下所述为其构造。

所述多个像素包括发射第一颜色光的第一像素和发射不同于第一颜色的颜色的光的第二像素，并且第一像素 EL 元件的 EL 层的末端被形成重叠在第二像素 EL 元件的 EL 层的末端上。

由此允许进一步增加电流控制型像素中的数值孔径并进一步抑制 EL 元件的退化。

当电流控制型像素与第一构造和第二构造之一或两者组合时，可进一步组合第二方法。以下所述为其构造。

EL 元件具有第一电极、第二电极以及在第一电极和第二电极之间所容纳的 EL 层，并且 EL 层具有混合区，第一功能材料和具有与第一功能材料不同功能的第二功能材料均被添加于其中。

这使得有可能进一步抑制 EL 元件的退化。

当电流控制型像素与第一构造、第二构造和第二方法的任何之一或多个组合时，则可进一步组合第三方法。也就是说，以上构造包括用于将 EL 元件阳极处的电势降低到低于 EL 元件阴极处电势的装置。

这进一步抑制了 EL 元件的退化。

接下来，以下所述为电流控制型像素与第二构造组合的构造。

显示设备包括：

多个像素；

多个像素的每个都包括：

EL 元件，具有第一电极、第二电极以及在第一电极和第二电极之间所容纳的 EL 层，以及

用于将在 EL 元件的第一电极和第二电极上流动的电流设为恒定的装置；

多个像素包括发射第一颜色光的第一像素和发射不同于第一颜色的颜色的光的第二像素；并且

第一像素中 EL 元件的 EL 层的末端在第二像素中 EL 元件的 EL 层的末端上被重叠。

显示设备包括：

多个像素和多个信号线，其被输入电流信号；

多个像素的每个都包括：

EL 元件，具有第一电极、第二电极以及在第一电极和第二电极之间所容纳的 EL 层，

用于将从多个信号线被输入到多个像素的第一电流转换为电压的装置；

用于保持电压的装置；以及

用于将电压转换为在 EL 元件的第一电极和第二电极之间流动的第二电流的装置；

多个像素包括发射第一颜色光的第一像素和发射不同于第一颜色的颜色的光的第二像素；并且

第一像素中 EL 元件的 EL 层的末端在第二像素中 EL 元件的 EL 层的末端上被重叠。

由此允许增加电流控制型像素中的数值孔径并抑制 EL 元件的退化。

当电流控制型像素与第二构造组合时，则可进一步组合第二方法。以下所述为其构造。

EL 元件具有第一电极、第二电极以及在第一电极和第二电极之间所容纳的 EL 层，并且 EL 层具有混合区，第一功能材料和具有与第一功能材料不同功能的第二功能材料均被添加于其。

这进一步抑制了 EL 元件的退化。

当电流控制型像素与第一方法和第二方法中的第二构造之一或两者组合时，允许进一步组合第三方法。也就是说，以上构造具有用于将 EL 元件阳极处的电势降低到低于 EL 元件阴极处电势的装置。

这进一步抑制了 EL 元件的退化。

此外，电流控制型像素可与第二方法组合。以下所述为其构造。

显示设备包括：

多个像素；

多个像素的每个都包括：

EL 元件，具有第一电极、第二电极以及在第一电极和第二电极之间所容纳的 EL 层；以及

用于将在 EL 元件的第一电极和第二电极之间流动的电流设为恒定的装置；

EL 层具有混合区，第一功能材料和具有与第一功能材料不同功能的第二功能材料均被添加于其中。

显示设备包括：

多个像素和多个信号线，其被输入电流信号；

多个像素的每个都包括：

EL 元件，具有第一电极、第二电极以及在第一电极和第二电极之间所容纳的 EL 层，

用于将从多个信号线被输入到多个像素的第一电流转换为电压的装置；

用于保持电压的装置；以及

用于将电压转换为在 EL 元件的第一电极和第二电极之间流动的第二电流的装置；

EL 层具有混合区，第一功能材料和具有与第一功能材料不同功能的第二功能材料均被添加于其中。

通过使用被抑制退化的 EL 元件，使得获得了抑制其亮度偏差的显示设备。

当电流控制型像素与第二方法组合时，允许进一步组合第三方法。也就是说，以上构造拥有用于将 EL 元件阳极处的电势降低到低于 EL 元件阴极处电势的装置。

这进一步抑制了 EL 元件的退化。

电流控制型像素可进一步与第三方法组合。

显示设备包括：

多个像素；

多个像素的每个都包括：

EL 元件，具有第一电极、第二电极以及在第一电极和第二电极之间所容纳的 EL 层；以及

用于将在 EL 元件的第一电极和第二电极之间流动的电流设为恒定的装置；

EL 元件的第一电极或第二电极之一为阳极，而另一个为阴极；并且进一步包括：

用于将 EL 元件阳极处的电势降低到低于 EL 元件阴极处电势的装置。

显示设备包括：

多个像素和多个信号线，其被输入电流信号；

多个像素的每个都包括：

EL 元件，具有第一电极、第二电极以及在第一电极和第二电极之间所容纳的 EL 层，

用于将从多个信号线被输入到多个像素的第一电流转换为电压的装置；

用于保持电压的装置；以及

用于将电压转换为在 EL 元件的第一电极和第二电极之间流动的第二电流的装置；

EL 元件的第一电极或第二电极之一为阳极，而另一个为阴极；并且进一步包括：

用于将 EL 元件阳极处的电势降低到低于 EL 元件阴极处电势的装置。

这进一步抑制了 EL 元件的退化。

EL 元件的 EL 层可由高分子材料（聚合物）、低分子材料或中等分子材料制成。或者，这些材料可被组合使用。中等分子材料是不升华并具有不大于约 20 的聚合度的材料。EL 元件可以是利用源自单重激子的光（荧光）的发射或利用源自三重激子的光（磷光）的发射。

以上构造使得有可能提供一种显示设备，能发射维持几乎恒定亮度的光，而降低由源于 EL 元件中退化的电流特征变化而导致的亮度变化。

附图简述

图 1A 和图 1B 为示出本发明显示设备中像素构造的图；

图 2A-D 为示出由本发明显示设备中像素所拥有的多漏极元件的构造的图；

图 3 为示出本发明显示设备中像素单元构造的图；

图 4A 和图 4B 为示出如何驱动本发明显示设备的时序图；

图 5 为示出本发明显示设备中像素构造的图；

图 6 为示出本发明显示设备中像素单元构造的图；

图 7A 和图 7B 为示出如何驱动本发明显示设备的时序图；

图 8A 和图 8B 为示出本发明显示设备中像素构造的图；

图 9 为示出 EL 元件中的退化的图；

图 10 为示出电流控制型像素的构造的图；

图 11A-C 为示出如何驱动电流控制型像素的图；

图 12 为示出如何驱动本发明显示设备的时序图；

图 13A-D 为示出由本发明显示设备中像素所拥有的多漏极元件的构造的图；

图 14A-D 示意性地示出本发明显示设备中 EL 元件构造的图；

图 15 为示意性地示出本发明显示设备中 EL 元件构造的图；

图 16 为示出本发明显示设备中像素单元构造的截面图；

图 17A-C 为示出本发明显示设备中像素构造的图；

图 18A-C 为示出本发明显示设备中像素构造的图；

图 19A 和图 19B 为示出本发明显示设备中像素构造的图；

图 20A 和图 20B 为示出本发明显示设备中像素构造的图；以及

图 21A-21D 为示出由本发明显示设备中像素所拥有的多漏极元件的构造的图。

## 优选实施例描述

### (实施例1)

实施例1涉及多漏极元件的构造和使用多漏极元件的本发明显示设备中像素的构造。图1A示出使用本发明多漏极元件的像素的构造。在图1A中,与图10中所示常规像素构造相同的部分由相同的参考数字表示,但不重复其描述。图1A示出了驱动TFT 707和电流TFT 706为p沟道并且像素电极为阳极的情况。

图1A采用多漏极元件101以取代图10中所使用的选择TFT 704和保持TFT 705。图1A中的多漏极元件101的端子将参照图1B来描述。多漏极元件101具有端子T0和端子T1到T3。

根据被输入到端子T0的信号电势,多漏极元件101选择端子T1到T3(在端子T1和端子T2之间,在端子T2和端子T3之间,在端子T1和端子T3之间)被断开的状态或它们被闭合的状态。图1B通过使用符号示出了能根据被输入到端子T0的信号电势来选择端子T1到T3被断开的状态或它们被闭合的状态的多漏极元件。

返回图1A,多漏极元件101的端子T0被连接于栅信号线G。电流TFT 706的栅电极通过多漏极元件101的端子T2和T3被连接于电流TFT 706的第一端子。此外,电流TFT 706的第一端子通过多漏极元件101的端子T3和T1被连接于信号线S。

在图1A中,电流TFT 706的第二端子和驱动TFT 707的第二端子被连接于电源线W。然而,本发明的像素构造决不仅仅局限于此。通常,电流TFT 706的第二端子和驱动TFT 707的第二端子可被构造以使当漏电流流到此的时候有相同的电势。

此外,在保持电容708的两个电极之间,未被连接于驱动TFT 707栅电极的一侧上的电极被连接于电源线W。然而,本发明的像素构造决不仅仅局限于此。通常,在保持电容708的两个电极之间,未被连接于驱动TFT 707栅电极的一侧上的电极可被构造以在电流流入电流TFT 706或驱动TFT 707时维持与相应TFT的第二端子处的电势相等的电势。

不象图1A-B,当EL元件的像素电极为阴极时并且当EL元件发光时,理想的是像素以被固定的电流TFT 706和驱动TFT 707源端子处的电势来操作。因此,理想的是使用N沟道TFT作为电流TFT 706和驱

动 TFT 707。

在此，图 2A-D 示出了制造图 1A-B 的多漏极元件 101 的实例。

首先，图 2A 示出多漏极元件的符号。图 2B 为在图 2A 中所示多漏极元件被制造时的顶视图。图 2C 为沿图 2B 中的线 A-A' 的截面图。图 2D 为沿图 2B 中的线 B-B' 的截面图。在图 2B 中，多漏极元件 101 具有有源层 201、电极 220 和连接电极 221 到 223。在图 2C 和 2D 中，在具有绝缘表面的衬底 200 上形成的有源层 201 包括给予相同导电类型的杂质被添加于其的杂质区 203a 到 203c、以及沟道区 204。电极 220 通过栅绝缘膜 205 在沟道形成区 204 上被重叠。连接电极 221 到 223 被形成于在电极 220 上形成的绝缘膜 206 上，并且通过接触孔 202a 到 202c 被电连接于杂质区 203a 到 203c。电极 220 对应于图 2A 中的端子 T0。此外，连接电极 221 对应于端子 T1，连接电极 222 对应于端子 T2，而连接电极 223 对应于端子 T3。

此外，连接电极 221 可对应于端子 T2，连接电极 222 可对应于端子 T3，而连接电极 223 可对应于端子 T1。或者，连接电极 221 可对应于端子 T3，连接电极 222 可对应于端子 T1，而连接电极 223 可对应于端子 T2。

杂质区 203a 到 203c 与沟道形成区 204 接触。在本实施例中，杂质区都是与沟道形成区 204 接触，但本发明决不仅仅局限于此。具有比杂质区 203a 到 203c 低的杂质浓度的低浓度杂质区（LDD 区）可被提供于杂质区 203a 到 203c 和沟道形成区 204 之间。

在图 2C 和 2D 中，栅绝缘膜 205 覆盖杂质区 203a 到 203c，但本发明决不仅仅局限于此。杂质区 203a 到 203c 不必要用栅绝缘膜 205 覆盖，而可以是暴露的。

多漏极元件 101 可通过与制造一般 TFT 相同的过程来制造。在图 2C 和 2D 中，本发明多漏极元件 101 的电极 220 可由与已知 TFT 栅电极相同的材料制成。此外，沟道形成区 204 和杂质区 203a 到 203c 能以与常规 TFT 相同的方式在有源层 201 中被形成。

在此，覆盖有源层 201 的电极 220 的部分亦被称为多漏极元件的栅电极。多漏极端子的端子 T1 到 T3 被连接于其的杂质区 203a 到 203c 被称为源区或漏区。此外，多漏极元件的端子 T1 到 T3 亦被称为源端子或漏端子。

依赖于被施加给电极（栅电极）220 的电势，图 2A-D 中所示的多漏极元件 101 改变其在沟道形成区 204 中形成的沟道并且为其在端子 T1 到 T3 中（对应于源端子和漏端子之间）的电阻控制。也就是说，由于栅电极 220 处的电势，沟道被形成于沟道形成区中，并且源端子和漏端子之间的通路被变得导通。

例如，在图 2A-D 中，给予 N 型的杂质元素被添加给多漏极元件 101 中的杂质区 203a 到 203c。在此情况下，栅电极 T0 处的电势被设置为比对应于杂质区 203a 到 203c 的任何一个或两个的源区中的电势足够高。这样，端子 T1 到端子 T3 可被短路。由此构成的多漏极元件 101 被称为 N 沟道多漏极元件。

另一方面，在图 2A-D 中，给予 P 型的杂质元素被添加给多漏极元件 101 中的杂质区 203a 到 203c。在此情况下，栅电极 T0 处的电势被设置为比对应于杂质区 203a 到 203c 的任何一个或两个的源区中的电势足够低。这样，端子 T1 到端子 T3 可被短路。由此构成的多漏极元件 101 被称为 P 沟道多漏极元件。

开关元件（多漏极元件）不局限于以有源层、绝缘膜和栅电极该顺序被形成于在衬底上形成的绝缘表面上的构造。所述构造可以是以栅电极、绝缘膜和有源层该顺序被形成于在衬底上形成的绝缘表面上。此外，多漏极元件的栅电极可分别通过绝缘膜在有源层的上侧和下侧被形成。

这样，图 2A-D 的多漏极元件 101 能同时连接三个节点，或具体而言，同时连接端子 T1 到 T3。

通过使用由此构成的多漏极元件 101，允许抑制像素中开关元件占用的面积并因此增加像素的数值孔径。

如图 1A-B 所示构造的像素通过与用图 12 时序图所示出的常规方法相同的方法来驱动。然而，在此，图 10 中所示像素构造中的第一栅信号线 G 和第二栅信号线 GH 被共享为图 1A-B 中所示本发明像素构造中的栅信号线 G。这样，在周期 TA1 期间，多漏极元件 101 的端子 T1 到 T3 由于栅信号线 G 的信号而被短路。然而，在周期 TA2 结束之后，多漏极元件的端子 T1 到 T3 由于栅信号线 G 的信号而被断开。这样，EL 元件 709 在每个像素中发光以显示图像。

在图 1A-B 中所示的构造中，由于以上方法，电流从 EL 元件 709 的阳极 709a 流到阴极 709b，并且当 EL 元件 709 发光时，电流 TFT 706

的第二端子对应于源端子,而其第一端子对应于漏端子。此外,驱动 TFT 707 的第二端子对应于源端子,而第一端子对应于漏端子。

一对电流 TFT 706 和驱动 TFT 707 构成了电流镜面电路。因此,这两个 TFT 必须具有相同的极性。进一步要求这两个 TFT 在相同的像素内具有相等的特性。TFT 具有相等特性表示 TFT 具有相同阈电压、相同迁移率等。

在此,亦有可能通过改变相对于电流 TFT 706 的栅长和栅宽比的驱动 TFT 707 的栅长和栅宽比,从而改变被输入源信号线的电流和流入 EL 元件的电流的比。

在图 1A-B 中,多漏极元件 101 为 N 沟道型构造。然而,在此,图 1 的多漏极元件可以是 N 沟道型或 P 沟道型。然而,如在图 1A-B 中所示的像素构造中,当 EL 元件 709 的像素电极为阳极时,理想的是多漏极元件 101 的源端子被确定为当 EL 元件发光时的一个类型。因此,理想的是使用 N 沟道型多漏极元件 101。

作为灰度显示方法,可采用模拟灰度系统,其通过接收具有模拟电流值的信号电流来表示灰度。亦允许使用数字灰度系统,其通过接收具有数字电流值的信号电流来表示灰度。数字灰度系统可以通过控制像素中 EL 元件发光的周期来表示灰度的时间灰度系统或通过控制像素中发光部分的面积来表示灰度的面积灰度系统。

作为时间灰度系统,例如可使用时分灰度系统。时分灰度系统可以是:在其中一个帧周期被划分为多个子帧,并且在每个子帧周期中,数字信号电流被输入到像素,因此根据 EL 元件在一个帧周期中已发光的子帧周期的积累长度,像素中的 EL 元件可发射或不发射维持几乎恒定亮度的光以由此表示灰度。一个帧周期表示用于显示一个图像的周期。

以下所示为本发明的显示设备由时分灰度系统来驱动的情况。为了说明,图 3 示出具有图 1A-B 中所示构造的像素的像素单元的电路图。与图 1A-B 相同的部分用相同的参考数字来表示。在图 3 中,像素单元包括 x 列和 y 行的像素。通常,第 i (i 为不大于 x 的自然数) 列和第 j (j 为不大于 y 的自然数) 行的像素的源信号线 S 由  $S_i$  表示,其栅信号线 G 由  $G_j$  表示,而其电源线 W 由  $W_i$  表示。在此,在像素单元中,电源线 W 可由不同列的像素来共享。

当由时分方法驱动时,现在将参照图 4A-B 中所示时序图来描述图

3 中所示构造的像素单元。在图 4A 和 4B 中，相同的部分由相同的符号来表示。在此，在图 4B 中， $G_1$  到  $G_y$  表示被输入到栅信号线  $G_1$  到  $G_y$  的信号的电势。

一个帧周期  $F_1$  被划分为多个子帧周期  $SF_1$  到  $SF_n$  ( $n$  为自然数)。在第一子帧周期  $SF_1$  中，第一行的栅信号线  $G_1$  被首先选择。在此，选择栅信号线表示信号电势被输入到栅信号线以短路多漏极元件 101 的端子 T1 到 T3，多漏极元件在其栅电极处被连接于栅信号线。这样，在其端子 T0 处被连接于栅信号线  $G_1$  的多漏极元件 101 被置于其端子 T1 到 T3 被短路的状态。

然后，数字信号电流被输入到源信号线  $S_1$  到  $S_x$ 。在对应于信号电流被输入其的源信号线的像素中，信号电流通过多漏极元件 101 在电流 TFT 706 的第一端子和第二端子之间（对应于源和漏之间）流动。在此，电流 TFT 706 的栅电极和第一端子通过多漏极元件 101 被电连接在一起。在经过足够的时间周期之后，驱动 TFT 707 允许预定电流流入 EL 元件 709。响应于输入信号电流而发光的像素 EL 元件的操作与实施例 1 相同，并且在此不再被描述。这样，根据信号电流是否输入到源信号线  $S_1$  到  $S_x$ ，选择第一行像素发光或不发光的状态。在第一行像素中，当驱动 TFT 707 用来流动恒定电流的电荷由已被选择为发光的像素中的保持电容器 708 来保持时，则栅信号线  $G_1$  的信号变化以呈现非选择的状态。这样，多漏极元件 101 的端子 T1 到 T3 被断开。

在发光状态已被选择的像素中，在保持电容器 708 中保持电荷以使驱动 TFT 707 流动恒定电流的操作被称为像素的写操作。

一旦栅信号线  $G_1$  被置于非选择状态，则第二行的栅信号线  $G_2$  被选择，由此在其栅电极（端子 T0）处被连接于栅信号线  $G_2$  的多漏极元件 101 在其端子 T1 到 T3 处被短路。之后，数字信号电流被输入到源信号线  $S_1$  到  $S_x$ 。以下操作与第一行的像素相同。

对所有栅信号线  $G_1$  到  $G_y$  进行相同的操作。选择所有栅信号线  $G_1$  到  $G_y$  的周期被表示为寻址周期  $T_a$ 。对应于第  $m$  ( $m$  为不大于  $n$  的自然数) 个子帧周期  $SF_m$  的寻址周期被表示为  $T_{a_m}$ 。

已完成写操作的像素行被置于发光或不发光的状态。此外，依赖于所写信号像素行而发光或不发光的周期被表示为显示周期  $T_s$ 。在相同的子帧周期中，像素行的显示周期  $T_s$  都具有相同的长度，尽管其时序不

同。对应于第  $m$  ( $m$  为不大于  $n$  的自然数) 个子帧周期  $SF_m$  的显示周期被表示为  $T_{S_m}$ 。

在此，由于写操作不能为不同像素行而被同时执行，显示周期  $T_s$  被设置为比寻址周期  $T_a$  长。第二子帧周期  $SF_2$  在预定长度的显示周期  $T_{S_1}$  之后开始。即使对第二子帧周期  $SF_2$  直到第  $n$  个子帧周期  $SF_n$ ，与第一子帧周期  $SF_1$  相同的操作被进行以完成一个帧周期  $F$ 。在此，子帧周期  $SF_1$  到  $SF_n$  中的寻址周期  $T_{a_1}$  到  $T_{a_n}$  都具有相同的长度。

显示设备如上所述被操作，并且子帧周期  $SF_1$  到  $SF_n$  的寻址周期  $T_{a_1}$  到  $T_{a_n}$  的长度被适当设置以表示灰度。

在此，本发明不局限于通过以与一个帧周期中视频信号位数相同的数量提供子帧周期来表示灰度的方法。例如，可在一个帧周期中提供多个子帧周期，为其根据对应于视频信号给定位的信号选择发光或不发光的状态。也就是说，对应于一个位的显示周期由多个子帧周期的积累显示周期来表示。具体而言，对应于视频信号上位的显示周期由多个子帧周期的积累显示周期来表示，而这些子帧周期被变得以离散方式出现以抑制伪轮廓的出现。

如何设置子帧周期的显示周期  $T_s$  的长度不仅仅局限于以上方法，而是可通过任何已知方法来实现。此外，在图 7A-B 中，尽管第一子帧周期  $SF_1$  到第  $n$  个子帧周期  $SF_n$  被设置为连续出现，本发明决不仅仅局限于此。子帧周期出现的顺序可被任意设置。

不仅通过时分灰度系统，灰度甚至亦可通过面积灰度系统或通过时间灰度系统和面积灰度系统的组合来表示。

依照如上所述的实施例 1，图像由具有图 1A-B 和 3 中所示构造的像素的显示设备来显示。

#### (实施例 2)

实施例 2 涉及不同于实施例 1 的构造的像素。图 5 示出本实施例的像素构造。与图 1A-B 相同的部分由相同的参考数字来表示，但在此不再被描述。图 5 中所示构造的像素被提供有与保持电容器 708 并联的擦除 TFT 501。擦除 TFT 501 和保持电容器 708 不必要被并联连接。当被变得导通时，擦除 TFT 501 可被连接以使保持电容器 708 的两个电极处的电势几乎相等。由于以上构造，由保持电容器 708 保持的电荷可通过使擦除 TFT 501 导通来放电。这样，驱动 TFT 707 被变得不导通。在驱

动 TFT 707 被变得不导通的像素中，EL 元件 709 不发光。

在此，擦除 TFT 501 的栅电极被连接于与栅信号线 G 不同的线，即擦除栅信号线 RG。由于被输入到擦除栅信号线 RG 的信号，擦除 TFT 501 的导通/不导通状态被改变过来。因此，当视频信号（信号电流）被输入到给定行的像素时，不同行的像素可被置于不发光的状态。

图 6 为具有如图 5 中所示被构造的像素的像素单元的电路图。与图 5 相同的部分由相同的参考数字来表示，但不重复描述它们。在图 6 中，像素单元包括 x 列和 y 行的像素。通常，第 i (i 为不大于 x 的自然数) 列和第 j (j 为不大于 y 的自然数) 行的像素的源信号线 S 由  $S_i$  表示，其栅信号线 G 由  $G_j$  表示，擦除栅信号线 RG 由  $RG_j$  表示，而其电源线 W 由  $W_i$  表示。

当由时分方法驱动时，图 6 中所示构造的像素单元现在将参照图 7A-B 中所示的时序图来描述。在图 7A 和 7B 中，相同的部分由相同的符号来表示。在此，在图 7B 中， $G_1$  到  $G_y$  表示被输入到栅信号线  $G_1$  到  $G_y$  的信号的电势。此外， $RG_1$  到  $RG_y$  表示被输入到擦除栅信号线  $RG_1$  到  $RG_y$  的信号的电势。

在图 5 和 6 中，多漏极元件 101 为 N 沟道型。然而，在此，多漏极元件可以是 N 沟道型或 P 沟道型。然而，如在图 5 和 6 中所示的像素构造中，当 EL 元件 709 的像素电极为阳极时，理想的是多漏极元件 101 的源端子以被确定为当 EL 元件发光时的一个类型来操作。因此，理想的是使用 N 沟道型多漏极元件 101。此外，在图 5 和 6 中，尽管擦除 TFT 501 为 N 沟道 TFT，该设备决不仅仅局限于此。擦除 TFT 501 简单地作为开关而操作并可因此为 N 沟道 TFT 或 P 沟道 TFT。

子帧周期  $SF_1$  到  $SF_n$  中显示周期  $T_s$  和寻址周期  $T_a$  的基本操作与参照图 4A-B 的时序图所述的实施例 1 的操作相同。

由于视频信号（信号电流）不能被同时写给多个行的像素，子帧周期  $SF_1$  到  $SF_n$  的寻址周期  $T_a$  被设置以使将不相互重叠。因此，在实施例 1 中，显示周期  $T_s$  不能被设置为比寻址周期  $T_a$  短。然而，如果图 5 和 6 中所示构造的像素被用于实施例 2，则显示周期  $T_s$  可被设置为比寻址周期  $T_a$  短。

现在假定从第一子帧周期  $SF_1$  直到第 (k-1) (k 为不大于 n 的自然数) 个子帧周期  $SF_{k-1}$  的显示周期  $T_s$  被设置为比寻址周期  $T_a$  长。此时

的驱动方法与参照图 4A-B 的时序图所示的实施例 1 的操作相同。在此，每个像素中的擦除 TFT 501 总是不导通的。

以下详述为显示周期  $T_s$  被设置为比寻址周期  $T_a$  短的从第  $k$  个子帧周期  $SF_k$  直到第  $n$  个子帧周期  $SF_n$  驱动显示设备的方法。

第  $k$  个子帧周期  $SF_k$  中寻址周期  $T_{a_k}$  的操作方法与从第一子帧周期  $SF_1$  到第  $(k-1)$  个子帧周期  $SF_{k-1}$  的相同。然而，在此，正在执行写操作的像素行中的擦除 TFT 501 是不导通的。在预定长度的显示周期  $T_{s_k}$  之后，擦除栅信号线  $RG_1$  到  $RG_y$  被连续选择，擦除 TFT 501 在每个像素行中被连续使得导通，并且像素行被连续置于不发光的状态。所有像素的擦除 TFT 501 被变得导通的周期由复位周期  $T_r$  表示。具体而言，对应于第  $p$  ( $p$  为不小于  $k$  而不大于  $n$  的自然数) 个子帧周期  $SF_p$  的复位周期由  $T_{r_p}$  表示。这样，在信号电流被输入到给定行像素的同时，另一行的像素可被置于不发光的状态。这样，显示周期  $T_s$  的长度可被自由控制。

在此，寻址周期  $T_{a_p}$  的长度被设置为与复位周期  $T_{r_p}$  的长度相同。也就是说，在写视频信号时连续选择行的速率与连续将像素行置于不发光的状态的速率相同。因此，在相同的子帧周期中，像素行的显示周期  $T_s$  都具有相同的长度，尽管它们的开始时序不同。

通过使像素行中的擦除 TFT 50 改变而在一个时间将像素行置于不发光状态的周期是由非显示周期  $T_{us}$  表示的。在相同的子帧周期中，像素行的非显示周期  $T_{us}$  具有不同的时序但都具有相同的长度。具体而言，对应于第  $p$  个子帧周期  $SF_p$  的非显示周期由  $T_{us_p}$  表示。

在预定长度的非显示周期  $T_{us_k}$  之后，第  $(k+1)$  个子帧周期  $SF_{k+1}$  开始。与第  $k$  个子帧周期  $SF_k$  相同的操作对第  $(k+1)$  个子帧周期  $SF_{k+1}$  到第  $n$  个子帧周期  $SF_n$  进行重复以完成一个帧周期  $F_1$ 。

显示设备如以上所述操作，并且显示周期  $TS_1$  到  $TS_n$  在子帧周期  $SF_1$  到  $SF_n$  中被适当确定以表示灰度。子帧周期中显示周期  $T_s$  的长度以与实施例 1 中相同的方式被设置。

实施例 2 已涉及以下驱动方法：仅在显示周期  $T_s$  被设置为比寻址周期  $T_a$  短的子帧周期中设置复位周期  $T_r$  和非显示周期  $T_{us}$ 。然而，本发明决不仅仅局限于此。驱动方法可以是在显示周期  $T_s$  被设置为比寻址周期  $T_a$  长的子帧周期中设置复位周期  $T_r$  和非显示周期  $T_{us}$ 。

图 5 和 6 已示出基于使擦除 TFT 501 导通而使保持电容器 708 的电

荷被放电的构造。然而，本发明亦决不仅仅局限于此。构造可以是擦除 TFT 501 被变得导通以增加或减少保持电容器 708 在被连接于驱动 TFT 707 的栅电极的一侧的电势，从而驱动 TFT 707 被变得不导通。也就是说，构造可以是：驱动 TFT 707 的栅电极通过擦除 TFT 501 被连接于使得驱动 TFT 707 不导通的电势的信号被输入的线路。

取代以上擦除 TFT 501 被变得导通以改变保持电容器 708 在被连接于驱动 TFT 707 的栅电极的一侧的电势的类型的构造，构造可以是擦除 TFT 502 被与驱动 TFT 707 串联安排并且非显示周期通过使擦除 TFT 不导通而获得。

进一步有可能不使用擦除 TFT 而同时将像素置于不发光的状态，即形成非显示周期，而不管栅信号线上的信号或源信号线上的信号（视频信号）。

例如，有一种方法是：通过升高或降低保持电容器 708 在不被连接于驱动 TFT 707 的栅电极的一侧的两个电极之一的电势，使驱动 TFT 707 不导通。当驱动 TFT 707 为 P 沟道型时，保持电容器 708 在不被连接于驱动 TFT 707 的栅电极的一侧的电势被升高。由于由保持电容器 708 保持的电荷保持恒定，保持电容器 708 的另一个电势增加以使驱动 TFT 707 不导通。这样，非显示周期  $T_{us}$  被形成。

作为另一种方法，所有像素中 EL 元件 709 的相反电极的电势被同时改变以将所有像素中 EL 元件 709 的发光/不发光状态同时改变过来。依照该方法，在子帧周期中的每个寻址周期  $T_a$  中，相反电极的电势被维持为几乎与电源线 W 的电势相同。当寻址周期  $T_a$  结束时，相反电极的电势改变以拥有相对于电源线 W 的预定电势差。此时，电流通过驱动 TFT 707 从电源线 W 流入选择发光状态的像素中的 EL 元件 709 以发光。由此显示周期  $T_s$  开始。显示周期  $T_s$  的时序在所有像素中是相同的。在预定长度的显示周期  $T_s$  之后，EL 元件 709 的相反电极的电势以与电源线 W 的电势相同的方式被再次改变以同时将所有像素置于不发光的状态。非显示周期  $T_{us}$  由此被形成。非显示周期  $T_{us}$  的时序在所有像素中是相同的。

### （实施例 3）

本实施例涉及与实施例 1 和 2 中像素不同的构造的像素。图 8A 和 8B 示出依照实施例 3 的像素的构造。在图 8A 和 8B 中，与图 1A-B 和 5

相同的部分由相同的参考数字来表示，但不重复其描述。在图 8A 和 8B 中，像素中的驱动 TFT 707 和电流 TFT 706 为 P 沟道晶体管，而像素电极为阳极。

在图 8A 和 8B 中，电流 TFT 706 的第一端子、驱动 TFT 707 的栅电极以及源信号线 S 被连接于多漏极元件 101 的不同端子 T1 到 T3 之一。此外，电流 TFT 706 的第一端子被连接于栅电极，而电流 TFT 706 的第二端子被连接于电源线 W。驱动 TFT 707 的第一端子被连接于 EL 元件 709 的一个电极（阳极），而驱动 TFT 707 的第二端子被连接于电源线 W。保持电容器 708 的一个电极被连接于驱动 TFT 707 的栅电极，而其另一个电极被连接于电源线 W。此外，在图 8B 中，提供了擦除 TFT 501。擦除 TFT 501 的第一端子被连接于电源线 W，而擦除 TFT 501 的第二端子被连接于保持电容器 708 的一个电极。

在图 8A 和 8B 中，电流 TFT 706 的第二端子和驱动 TFT 707 的第二端子被连接于电源线 W，然而本发明的像素构造决不仅仅局限于此。通常，电流 TFT 706 的第二端子和驱动 TFT 707 的第二端子被构造以使漏电流流动向其时有相同的电势。

此外，在保持电容器 708 未连接于驱动 TFT 707 栅电极的一侧的两个电极之一被连接于电源线 W，然而本发明的像素构造决不仅仅局限于此。通常，在保持电容器 708 的两个电极之间，未连接于驱动 TFT 707 栅电极的一侧的电极可被构造以使在电流流入电流 TFT 706 或驱动 TFT 707 时有与电流 TFT 706 和驱动 TFT 707 的第二端子处的电势相等的电势。

此外，在图 8B 中，擦除 TFT 501 的第一端子可被连接于与电源线 W 不同的线路。此外，擦除 TFT 501 可被与驱动 TFT 707 串联连接。

此外，不象图 8，当 EL 元件的像素电极为阴极时，理想的是在 EL 元件发光时电流 TFT 706 和驱动 TFT 707 的源电极处的电势被固定。因此，理想的是使用 N 沟道 TFT 作为电流 TFT 706 和驱动 TFT 707。

驱动方法与实施例 1 和 2 中所示的方法相同，并且在此不被重复。

（实施例 4）

本实施例涉及使用与实施例 1 中所述多漏极元件不同构造的多漏极元件的像素。描述参考图 20A-B 和 21A-D。在图 20A-B 中，与图 8A-B 相同的部分由相同的参考数字来表示，但不重复其描述。图 20A-B 采用

与图 8A-B 不同的多漏极元件 8101。响应于输入到栅信号线 G 的信号，多漏极端子 8101 将电流 TFT 706 和驱动 TFT 707 的栅电极以及电流 TFT 706 的第一端子连接于信号线 S。保持电容器 8708 的一个电极被连接于电流 TFT 706 的栅电极。保持电容器 8708 的另一个电极被连接于电源线 W。与图 20A 形成对比，擦除 TFT 501 被用于图 20B。图 20A 中所示构造的像素通过与实施例 1 相同的方法来驱动，因此其在此不再被描述。此外，图 20B 中所示构造的像素通过与实施例 2 相同的方法来驱动，因此其在此不再被描述。

多漏极元件 8101 的端子现在将参照图 21A 来描述。根据输入到端子 T0 的信号电势，多漏极元件 8101 选择端子 T1 到 T4（在端子 T1 和端子 T2 之间，在端子 T2 和端子 T3 之间，在端子 T1 和端子 T3 之间，在端子 1 和端子 4 之间，在端子 2 和端子 4 之间，以及在端子 3 和端子 4）之间被断开的状态或它们被短路的状态。

制造多漏极元件 8101 的实例在图 21B 到 21D 中示出。图 21C 为沿图 21B 中的线 A-A' 的截面图。图 21D 为沿图 21B 中的线 B-B' 的截面图。与图 2B 到 2D 相同的部分由相同的参考数字表示，但不重复其描述。在图 21B 中，形成了对应于端子 T1 到 T4 之一的连接电极 224，这不象图 2B。连接电极 224 通过接触孔 202d 被连接于有源层中的杂质区 203d（见图 21D）。

#### （实施例 5）

本实施例涉及被安排于本发明显示设备中的像素中的 EL 元件的结构。EL 层可由有机材料或无机材料制成。或者，EL 层可由有机材料和无机材料两者制成。

形成 EL 元件的 EL 层不是以堆叠层结构被构造的，如在其中由空穴注入材料制成的空穴注入层、由空穴输送材料制成的空穴输送层、由发光材料制成的发光层、由电子输送材料制成的电子输送层以及由电子注入材料制成的电子注入层可被清楚地区分的构造。相反，EL 层是由多个材料如空穴注入材料、空穴输送材料、发光材料、电子输送材料和电子注入材料的混合物的层（混合层）制成的（以下被称为混合结型 EL 元件）。

图 14A-D 和 15 为示意性地示出混合结型 EL 元件结构的图。在图 14A-D 和 15 中，参考数字 1401 表示 EL 元件的阳极，而 1402 表示 EL

元件的阴极。在阳极 1401 和阴极 1402 之间所容纳的层对应于 EL 层。

在图 14A 中，EL 层包括由空穴输送材料制成的空穴输送区 1403 和由电子输送材料制成的电子输送区 1404，空穴输送区 1403 被放置得距离阳极比电子输送区 1404 近。包含空穴输送材料和电子输送材料两者的混合区 1405 被提供于空穴输送区 1403 和电子输送区 1404 之间。

在此，以从阳极 1401 到阴极 1402 的方向，空穴输送材料的浓度可在混合区 1405 中降低而电子输送材料的浓度可在混合区 1405 中增加。

以上构造可能不包括仅由空穴输送材料制成的空穴输送区 1403，而是可被构造以使空穴输送材料和电子输送材料的浓度的比在包含它们两者的混合区 1405 中变化（具有浓度梯度）。或者，以上构造可能既不包括仅由空穴输送材料制成的空穴输送区 1403 也不包括仅由电子输送材料制成的电子输送区 1404，而是可被构造以使空穴输送材料和电子输送材料的浓度的比在包含它们两者的混合区中变化（具有浓度梯度）。或者，浓度比可根据从阳极到阴极的距离而变化。此外，浓度比可连续变化。浓度梯度可被自由设置。

混合区 1405 包括发光材料被添加于其的区域 1406。发光材料控制从 EL 元件发射的光的颜色。此外，载流子可被发光材料捕获。作为发光材料，可使用包含喹啉骨架（skeleton）的金属络合物、包含苯并恶唑骨架的金属络合物、包含苯并噻唑骨架的金属络合物，以及任何荧光染色材料。添加这些发光材料使得有可能控制由 EL 元件所发射光的颜色。

作为阳极 1401，从有效注入空穴的观点来看，理想的是使用具有大功函数的电极材料。可使用透明电极，如掺杂锡的氧化铟（ITO）、掺杂锌的氧化铟（IZO）、ZnO、SnO<sub>2</sub> 或 In<sub>2</sub>O<sub>3</sub>。如果光不需要被透射，则阳极 1401 可由不透明的金属材料制成。

此外，作为空穴输送材料，可使用芳族胺化合物。作为电子输送材料，可使用有喹啉衍生物、8-喹啉（8-quinolinol）或其衍生物作为配位体的金属络合物（具体地，三（8-喹啉）铝（tris(8-quinolinolite)aluminum（Alq<sub>3</sub>））等。

作为阴极 1402，从有效注入电子的观点来看，理想的是使用具有小功函数的电极材料。可使用金属，如铝、铟、镁、银、钙、钡或锂的一种。或者，可使用这些金属的合金或这些金属与任何其它金属的合金。

图 14B 为不同于图 14A 构造的 EL 元件的示意图。与图 14A 相同的

部分由相同的参考数字表示，但不重复其描述。图 14B 不具有发光材料被添加于其的区域。然而，在此，具有电子输送特性和发光特性两者的材料（电子输送发光材料）如三（8-喹啉）铝（Alq<sub>3</sub>）可被添加给电子输送区 1404 以发光。

或者，具有空穴输送特性和发光特性两者的材料（空穴输送发光材料）可被添加给空穴输送区 1403。

图 14C 为不同于图 14A 和 14B 构造的 EL 元件的示意图。与图 14A 和 14B 相同的部分由相同的参考数字表示，但不重复其描述。在图 14C 中，混合区 1405 包括区域 1407，具有比空穴输送材料大的最大占用分子轨道和最小空闲分子轨道之间的能隙的空穴阻塞材料被添加于其中。空穴阻塞材料被添加于其中的区域 1407 被安排在距离阴极 1402 比在混合区 1405 中发光材料被添加于其中的区域 1406 更近的一侧，从而增加载流子的复合系数并因此提高发光效率。空穴阻塞材料被添加于其的区域 1407 的提供是有效的，特别是对于利用通过三重激发子的光（磷光）发射的 EL 元件。

图 14D 为不同于图 14A、14B 和 14C 构造的 EL 元件的示意图。与图 14A、14B 和 14C 相同的部分由相同的参考数字表示，但不重复其描述。在图 14D 中，混合区 1405 包括区域 1408，具有比电子输送材料大的最大占用分子轨道和最小空闲分子轨道之间的能隙的电子阻塞材料被添加于其。电子阻塞材料被添加于其中的区域 1408 被安排于距离阳极 1401 比在混合区 1405 中发光材料被添加于其中的区域 1406 更近的一侧，从而增加载流子的复合系数并因此提高发光效率。电子阻塞材料被添加于其的区域 1408 的提供是有效的，特别是对于利用通过三重激发子的光（磷光）发射的 EL 元件。

图 14A 到 14D 所示的混合结型 EL 元件没有明确的层界面，并且以被减小的量而积累电荷。因此，寿命可被延长，此外，驱动电压可被降低。

混合结型 EL 元件可通过共同汽化方法来制造。

图 14A 到 14D 所示的构造可自由组合而应用。混合结型 EL 元件的构造不仅仅局限于此，并且任何已知构造可被自由使用。

本实施例可与实施例 1 到 4 自由组合地应用。也就是说，本实施例的混合结型 EL 元件可被用于采用实施例 1 到 4 的多漏极元件的构造的

像素。这进一步降低了 EL 元件中的退化。

(实施例 6)

本实施例涉及不同于实施例 5 的构造的 EL 元件。图 15 为示出不同于图 14A-D 的混合结型 EL 元件的构造的示意图。图 15 示出金属材料被添加给与 EL 元件的电极接触的 EL 层部分的构造。在图 15 中, 与图 14A-D 相同的部分由相同的参考数字表示, 但不重复其描述。该构造为 MgAg (Mg-Ag 合金) 被用作阴极 1402, 而 Al (铝) 合金被添加给与阴极 1402 接触、电子输送材料已被添加于其的区域 1404 的部分。以上构造防止了阴极被氧化, 并且提高了从阴极注入电子的效率。这样, 混合结型 EL 元件的特点是被延长了寿命。此外, 驱动电压可被降低。

混合结型 EL 元件的构造不仅仅局限于此, 并且任何已知构造可被自由使用。

本实施例可与实施例 1 到 4 自由组合地应用。也就是说, 本实施例的混合结型 EL 元件可被用于采用实施例 1 到 4 的多漏极元件的构造的像素。这进一步降低了 EL 元件中的退化。

(实施例 7)

本实施例涉及将本发明显示设备中像素的 EL 元件分为不同颜色的构造。图 16 为依照本实施例的 EL 显示设备中的像素的截面图。EL 显示设备的仅三个像素在此被代表性示出。对于构成这些像素的元件, 仅示出了 EL 元件和被连接于 EL 元件像素电极的 TFT。与 EL 元件串联连接的 TFT 可以是图 1A-B 和 5 中所示的驱动 TFT 707。

在图 16 中, 在像素衬底 1900 上形成了 TFT 1901-R、1901-G 和 1901-B。在本实施例中, TFT 1901-R、1901-G 和 1901-B 可分别为图 1A-B 和 5 中所示的驱动 TFT 707。

驱动 TFT 1901-R、1901-G 和 1901-B 不仅仅局限于所示的构造, 而是能以已知方式自由地构造。例如, 在图 16 中, 驱动 TFT 1901-R、1901-G 和 1901-B 为单栅极 TFT。然而, 它们可以是多栅极 TFT。此外, 在图 16 中, 驱动 TFT 1901-R、1901-G 和 1901-B 为顶部栅极 TFT。然而, 它们可以是底部栅极 TFT。或者, 它们可以是具有两个栅电极的双栅极 TFT, 其通过栅绝缘膜在沟道形成区之上和之下被安排。

第一夹层膜 1910 被形成于驱动 TFT 1901-R、1901-G 和 1901-B 上。接触孔在第一夹层膜 1910 中形成以触及驱动 TFT 1901-R、1901-G 和

1901-B 的源区或漏区，并且在图形形成所需形状以形成线路 1919-R、1919-G 和 1919-B 之后，线路层被形成。第二夹层膜 1911 被形成于线路 1919-R、1919-G 和 1919-B 上。接下来，接触孔在第二夹层膜 1911 中形成以触及线路 1919-R、1919-G 和 1919-B，从而形成像素电极 1912-R、1912-G 和 1912-B。

在此，第二夹层膜 1911 可以不形成。也就是说，像素电极 1912-R、1912-G 和 1912-B 可在与线路 1919-R、1919-G 和 1919-B 相同的层上形成。

然后，红光发射层 1914-R、绿光发射层 1914-G 和蓝光发射层 1914-B 被连续形成。之后，EL 元件 1614 的相反电极 1915 被形成。这样，红光发射 EL 元件由像素电极 1912-R、红光发射 EL 层 1914-R 和相反电极 1915 形成。绿光发射 EL 元件由像素电极 1912-G、绿光发射 EL 层 1914-G 和相反电极 1915 形成。蓝光发射 EL 元件由像素电极 1912-B、蓝光发射 EL 层 1914-B 和相反电极 1915 形成。

在形成 EL 层 1914-R、1914-G 和 1914-B(分为不同颜色)的过程中，EL 层 1914-R、1914-G 和 1914-B 在其边界(末端)1900 处被重叠。以上构造不需要围堤，迄今为止围堤是通过使用绝缘膜形成以将对应于所发射光的颜色的 EL 层分为不同颜色。因此，EL 层被分为不同的颜色需要小的边缘，这使得有可能增加像素中发光区的面积。

在图 16 中对应于红、蓝和绿三个颜色的像素中，EL 元件的 EL 层的末端被安排得重叠，然而本发明显示设备的构造不局限于此。以上构造可被应用于对应于所发射光的任何数量颜色的像素。

本实施例可与实施例 1 到 6 自由组合而实现。也就是说，在使用实施例 1 到 4 的多漏极元件的构造的像素中，EL 元件的 EL 层可被安排以使在其末端处被重叠。这进一步提高了数值孔径并降低了 EL 元件的退化。亦在具有实施例 5 和 6 的混合结型 EL 元件的像素中，EL 元件的 EL 层可被安排以使在其末端处被重叠。这进一步提高了数值孔径并降低了 EL 元件的退化。此外，在使用实施例 1 到 4 的多漏极元件的像素中并亦在具有实施例 5 和 6 的混合结型 EL 元件的像素中，EL 元件的 EL 层可被安排以使在其末端处被重叠。这进一步提高了数值孔径并降低了 EL 元件的退化。

(实施例 8)

本实施例涉及被安排于本发明显示设备中的 EL 元件的结构。

构成 EL 元件 EL 层的有机材料可以是低分子材料或高分子材料。或者，这些材料均可被使用。当低分子材料被用作有机化合物材料时，可通过汽化方法形成膜。另一方面，当高分子材料被用作 EL 层时，高分子材料可被溶解于溶液中以通过旋涂方法或墨水喷射方法形成膜。

此外，EL 层可由中等分子材料构成。中等分子材料表示不升华并具有不大于约 20 的聚合度的有机材料。当中等分子材料被用作 EL 层时，可通过墨水喷射方法或类似方法形成膜。

亦允许组合使用低分子材料、高分子材料和中等分子材料。

此外，EL 元件可以是利用源自单重激子的光（荧光）的发射或利用源自三重激发子的光（磷光）的发射。

本实施例可与实施例 1 到 7 自由组合而应用。

（实施例 9）

本实施例参照图 13A-D 示出了与图 2A-D 中所示实施例 1 的多漏极元件构造不同的构造的多漏极元件的制造。在图 13A-D 中，与图 2A-D 相同的部分由相同的参考数字表示，但不重复其描述。

图 13A 示出多漏极元件的符号。图 13B 为当图 13A 中所示多漏极元件被制造时的顶视图。图 13C 为沿图 13B 中的线 A-A' 的截面图。图 13D 为沿图 13B 中的线 B-B' 的截面图。

在图 13C 和 13D 中，在具有绝缘表面的衬底 200 上形成的有源层 201 包括给予相同导电时间的杂质被添加于其的杂质区 203a、203b、203c 和 230、以及沟道区 204a、204b 和 204c。电极 220 通过栅绝缘膜 205 在沟道形成区 204a、204b 和 204c 上被重叠。连接电极 221 到 223 被形成于在电极 220 上形成的绝缘膜 206 上，并且通过接触孔 202a 到 202c 被电连接于杂质区 203a、203b 和 203c。电极 220 对应于图 13A 中的端子 T0。图 13A-D 中电极 220 的形状与图 2A-D 中电极 220 的形状不同。此外，连接电极 221 对应于端子 T1，连接电极 222 对应于端子 T2，而连接电极 223 对应于端子 T3。

此外，连接电极 221 可对应于端子 T2，连接电极 222 可对应于端子 T3，而连接电极 223 可对应于端子 T1。或者，连接电极 221 可对应于端子 T3，连接电极 222 可对应于端子 T1，而连接电极 223 可对应于端子 T2。

杂质区 203a、203b、203c 和 230 与沟道形成区 204a、204b 和 204c 的一个或所有接触。在本实施例中，杂质区都是与沟道形成区直接接触，但本发明决不仅仅局限于此。具有比杂质区的杂质浓度低的低浓度杂质区（LDD 区）可被提供于杂质区 203a、203b、203c 和 230 与沟道形成区 204a、204b 和 204c 之间。

在图 13C 和 13D 中，栅绝缘膜 205 覆盖杂质区 203a、203b、203c 和 230，但本发明决不仅仅局限于此。杂质区 203a、203b、203c 和 230 不必要用栅绝缘膜 205 覆盖，而可以是暴露的。

多漏极元件 101 可通过与制造一般 TFT 相同的过程来制造。在图 13C 和 13D 中，本发明多漏极元件 101 的电极 220 可由与已知 TFT 栅电极相同的材料制成。此外，沟道形成区 204a、204b 和 204c 和杂质区 203a、203b、203c 和 230 能以与常规 TFT 相同的方式在有源层 201 中被形成。

在此，重叠有源层 201 的电极 220 的部分亦被称为多漏极元件的栅电极。多漏极端子的端子 T1 到 T3 被连接于其的杂质区 203a 到 203c 被分别称为源区或漏区。此外，多漏极元件的端子 T1 到 T3 亦被称为源端子或漏端子。

依赖于被施加给电极（栅电极）220 的电势，图 13A-D 中所示的多漏极元件 101 改变其在沟道形成区 204a、204b 和 204c 中形成的沟道并为在端子 T1 到 T3 中（对应于源端子和漏端子之间）的电阻所控制。也就是说，由于栅电极 220 处的电势，沟道被形成于沟道形成区中，并且源端子和漏端子之间的通路被变得导通。

例如，在图 13A-D 中，给予 N 型的杂质元素被添加给多漏极元件 101 中的杂质区 203a、203b、203c 和 230。在此情况下，栅电极 T0 处的电势被设置为比对应于杂质区 203a、203b 和 203c 的任何一个或两个的源区中的电势足够高。这样，端子 T1 到端子 T3 可被短路。由此构成的多漏极元件 101 被称为 N 沟道多漏极元件。

另一方面，在图 13A-D 中，给予 P 型的杂质元素被添加给多漏极元件 101 中的杂质区 203a、203b、203c 和 230。在此情况下，栅电极 T0 处的电势被设置为比对应于杂质区 203a、203b 和 203c 的任何一个或两个的源区中的电势足够低。这样，端子 T1 到端子 T3 可被短路。由此构成的多漏极元件 101 被称为 P 沟道多漏极元件。

这样，图 13A 的多漏极元件 101 能同时连接三个节点，或具体而言，

同时连接端子 T1 到 T3。

本实施例可与实施例 1 到 9 自由组合而应用。也就是说，本实施例构造的多漏极元件可取代实施例 1 到 4 构造的多漏极元件而被使用。此外，本实施例的多漏极元件可被用于具有实施例 5 和 6 的混合结型 EL 元件的像素。这进一步增加了数值孔径并降低了 EL 元件中的退化。进一步允许采用 EL 元件的 EL 层在其末端被重叠的构造。这进一步增加了数值孔径并降低了 EL 元件中的退化。

(实施例 10)

在本实施例中，反向偏压被以规则间隔施加给 EL 元件以抑制退化。图 17A-C、18A-C、19A 和 19B 示出采用以上驱动方法的像素的构造。在图 17A-C 和 18A-C 中，与图 1A 相同的部分由相同的参考数字表示，但不重复其描述。此外，在图 19A 和 19B 中，与图 20A 和 20B 相同的部分由相同的参考数字表示。在此，像素电极为阳极，而相反电极为阴极。

在图 17A 中，端子 992 通过开关 991 被连接于 EL 元件 709 的像素电极。在此，端子 992 处的电势  $V_B$  被设置为比 EL 元件 709 相反电极处的电势小。一旦开启开关 991，EL 元件 709 的像素电极处的电势变得比相反电极处的电势小。这样，反向偏压被施加给 EL 元件 709。

接下来，以下所述为将反向偏压施加给图 17A 构造的像素时的驱动方法。例如，以下所述为采用实施例 1 中所述时分灰度系统的情况。施加反向偏压的操作可在像素不显示的周期内进行。例如，像素显示被暂时中断，开关 991 被开启并且反向偏压被施加给 EL 元件 709。在像素显示的周期内，开关 991 保持关闭。与实施例 1 相同的操作在此不再被描述，除了在实施时分灰度系统时开关 991 的操作。

类似地，施加反向偏压的操作对图 18A、19A 和 20A 的构造的像素也是有效的。

图 17A 中所示的像素构造可进一步包括擦除晶体管。该构造在图 17B 中示出。与图 17A 相同的部分由相同的参考数字表示。

以下所述为在图 17B 中所示构造的像素中施加反向偏压时的驱动方法。以下所述为当实施例 2 中所述时分灰度系统被使用时。施加反向偏压的操作可在像素不显示的周期内进行。例如，反向偏压可在非显示周期内被施加给 EL 元件 709。在显示周期内，开关 991 保持关闭。与实施例 2 相同的操作在此不再被描述，除了在实施时分灰度系统时开关

991 的操作。

类似地，施加反向偏压的操作对图 18B、19B 和 20B 的构造的像素也是有效的。

图 17C 示出当在图 17B 的构造中 TFT 被用作开关 991 时的实例。在此，可依赖于在非显示周期内施加反向偏压的驱动方法来实施时分灰度显示。为了这个目的，当擦除 TFT 501 正被开启时，开关 991 被操作以使得被开启。在此，输入到开关 991 的栅电极的信号可与输入到擦除 TFT 501 的栅电极的信号（在擦除栅信号线 RG 上）相同。

类似地，施加反向偏压的操作对图 18C 的构造的像素也是有效的。

以上构造抑制了像素中的 EL 元件中的退化。

本实施例亦可与实施例 1 到 9 自由组合而实施。也就是说，将反向偏压施加给 EL 元件的构造可被应用于实施例 1 到 4 的多漏极元件。这进一步降低了 EL 元件中的退化。此外，将反向偏压施加给 EL 元件的构造亦可被应用于具有实施例 5 和 6 的混合结型 EL 元件的像素。这进一步降低了 EL 元件中的退化。可进一步采用 EL 元件的 EL 层在其末端被重叠的构造。这进一步增加了数值孔径并降低了 EL 元件中的退化。

（实施例 11）

本实施例可被应用于具有显示设备的显示系统。在此，显示系统包括用于存储输入到显示设备的视频信号的存储器、用于产生输入到显示设备驱动电路的控制信号（时钟脉冲、开始脉冲和类似的脉冲）的控制器、以及用于控制存储器和控制器的 CPU。

此外，本发明的显示设备可被应用于各种电子设备。通过使用本发明而制造的电子设备可包括被配备有再现记录介质并显示其图像的显示器的设备，如视频照相机、数字照相机、护目镜型显示器（头戴显示器）、导航系统、音响再现设备（车载音响、音频部件等）、笔记本型个人计算机、游戏设备、便携数字终端（移动计算机、蜂窝电话、便携游戏设备、电子图书）、被配备有记录介质（具体而言，数字通用盘（DVD））的图像再现设备等。

本实施例可与实施例 1 到 10 自由组合而应用。

依赖于上述构造，本发明提供了一种显示设备，能发射维持几乎恒定亮度的光，而降低由源于 EL 元件中退化的电流特征变化而导致的亮度变化。

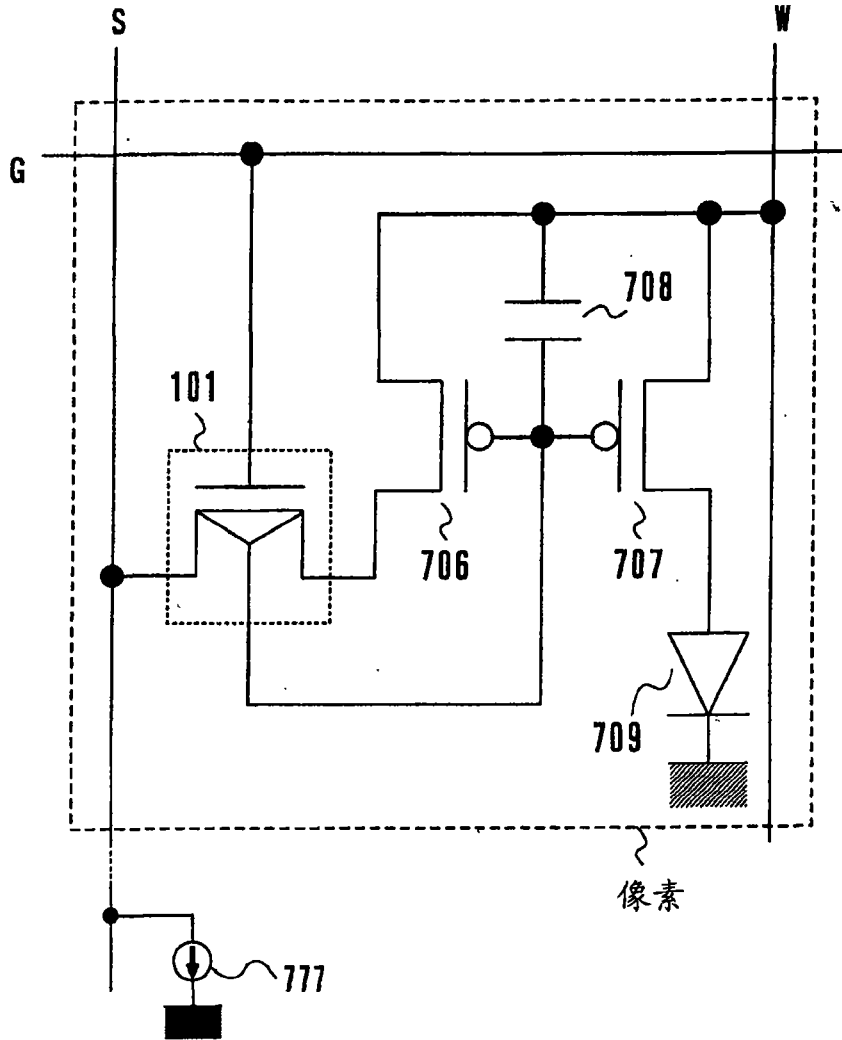


图 1A

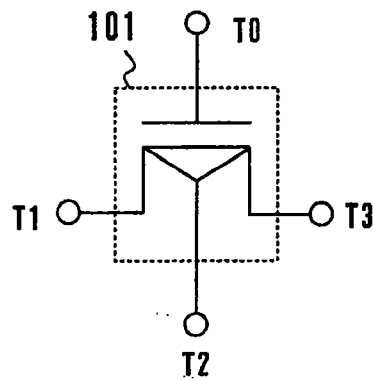
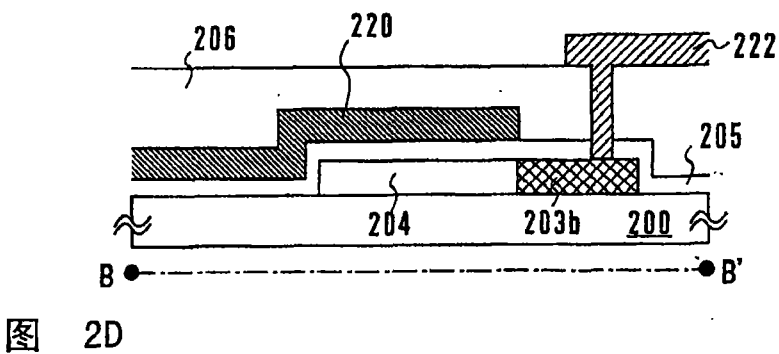
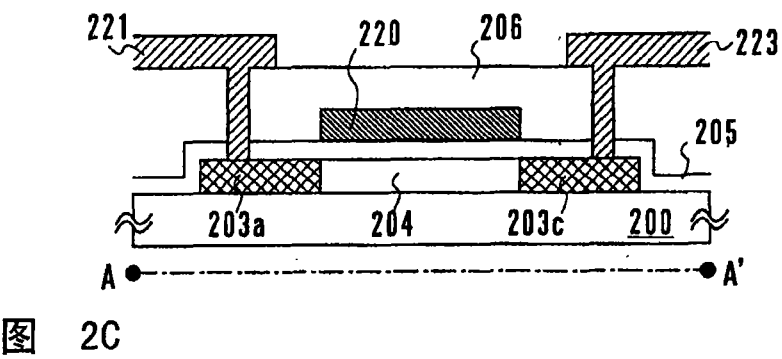
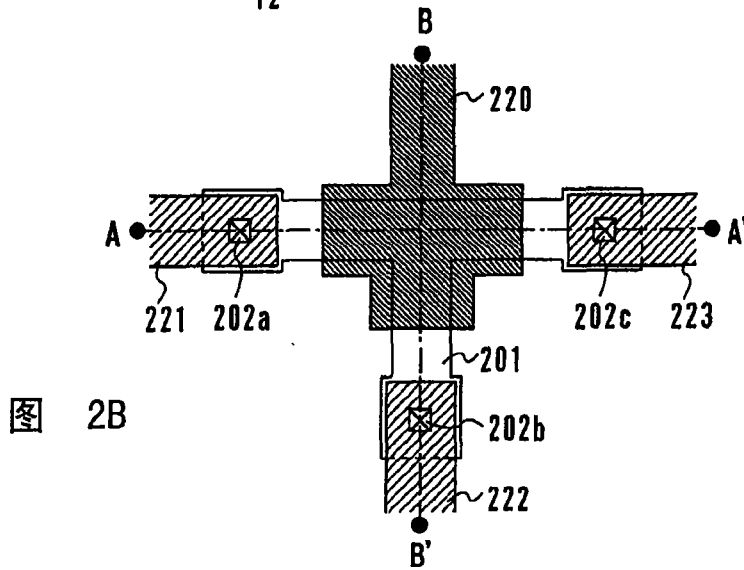
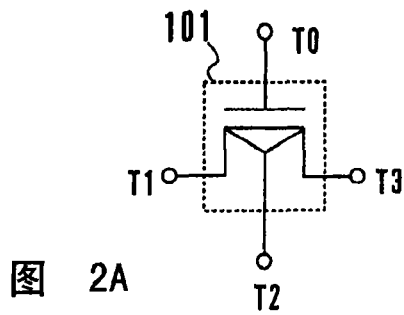


图 1B



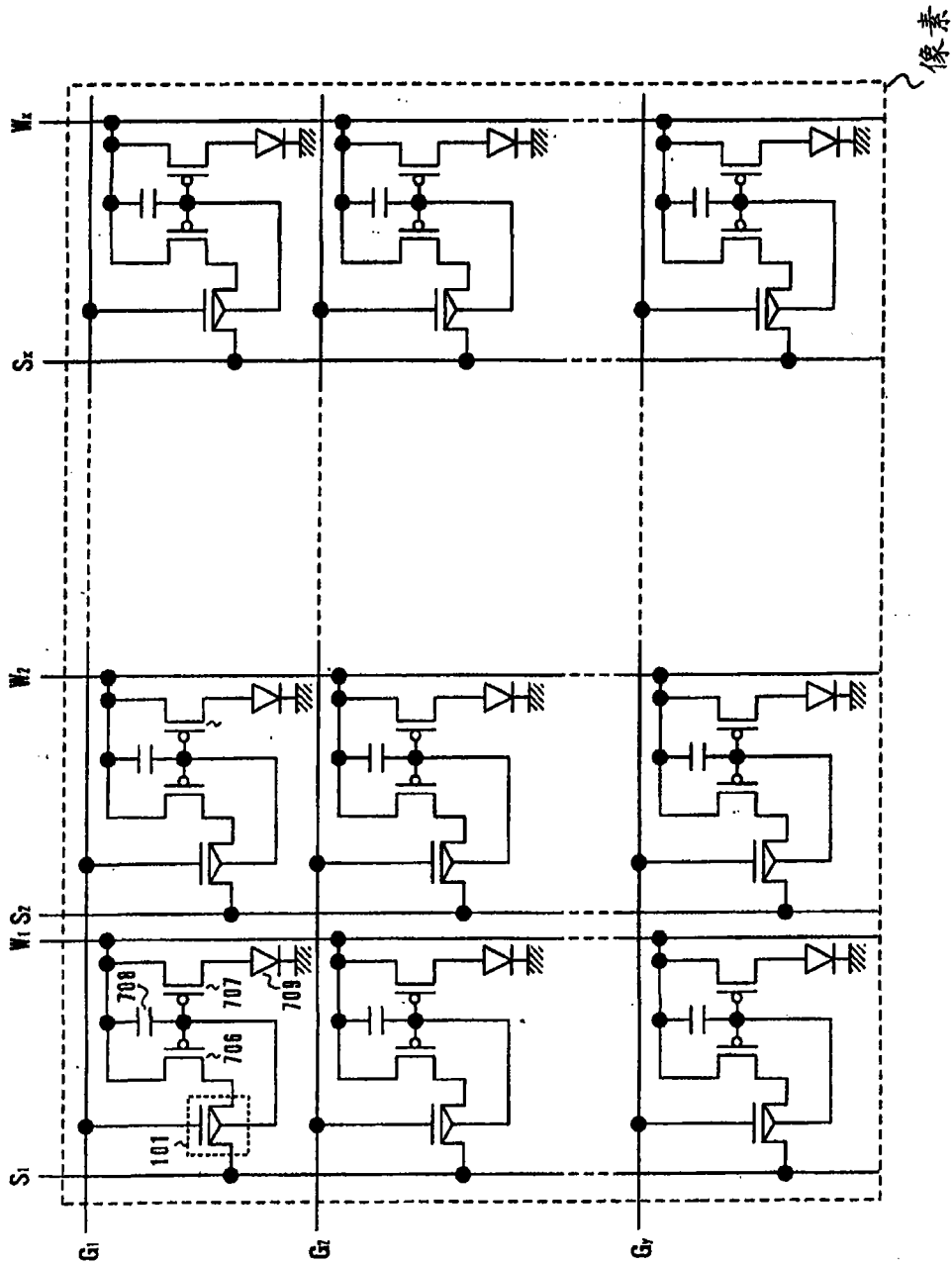


图 3

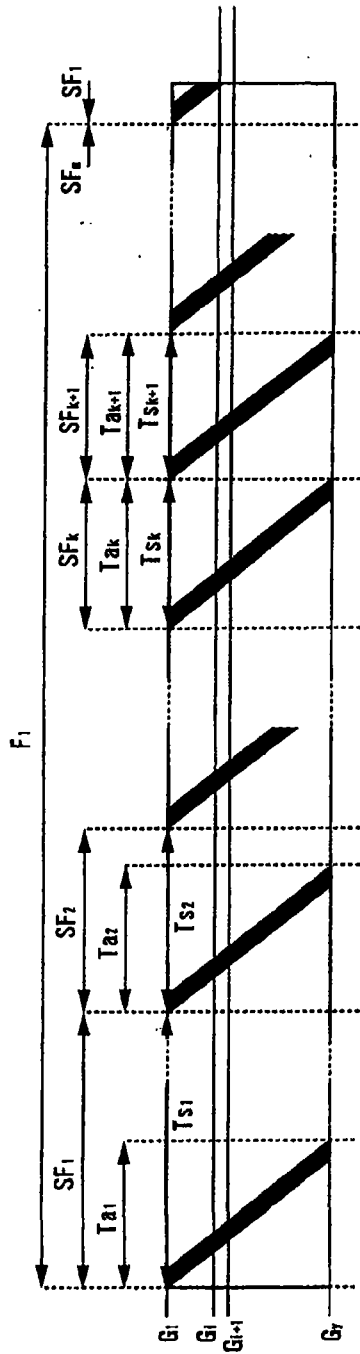


图 4A

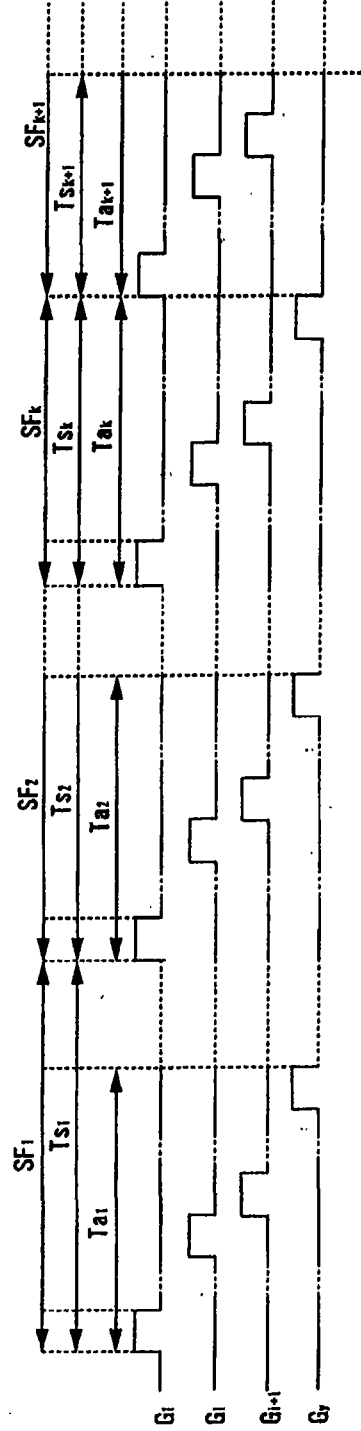


图 4B

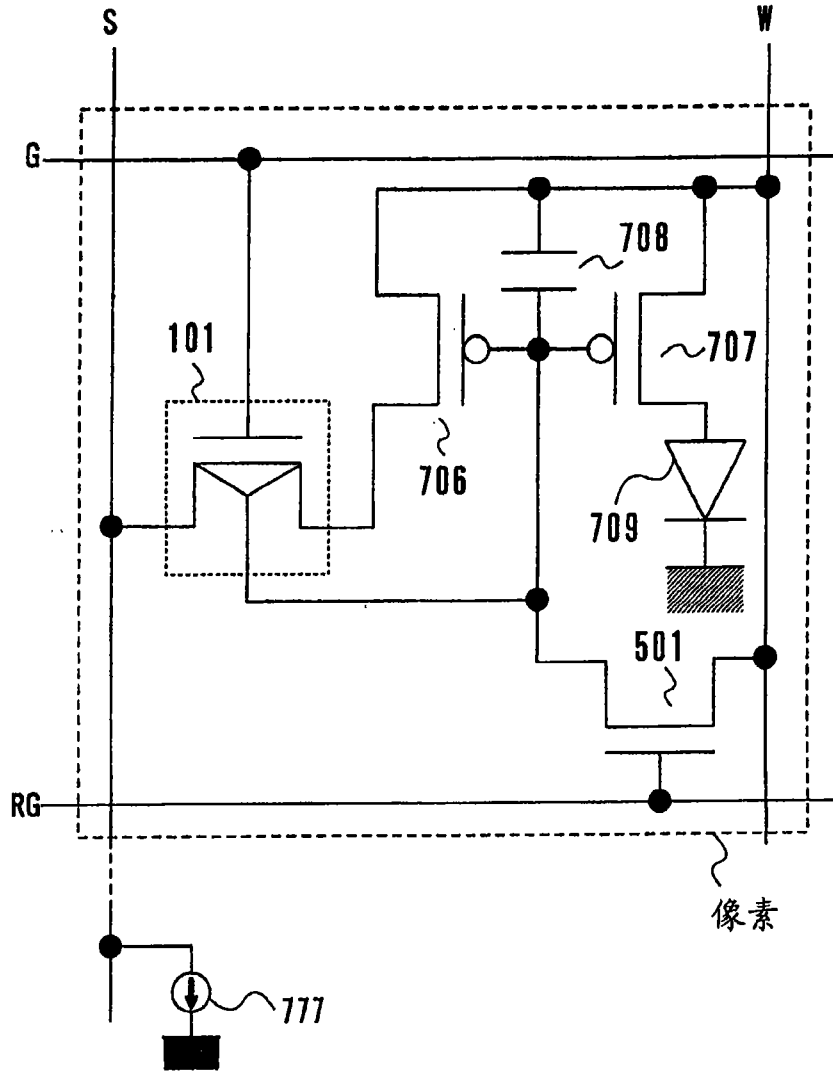


图 5

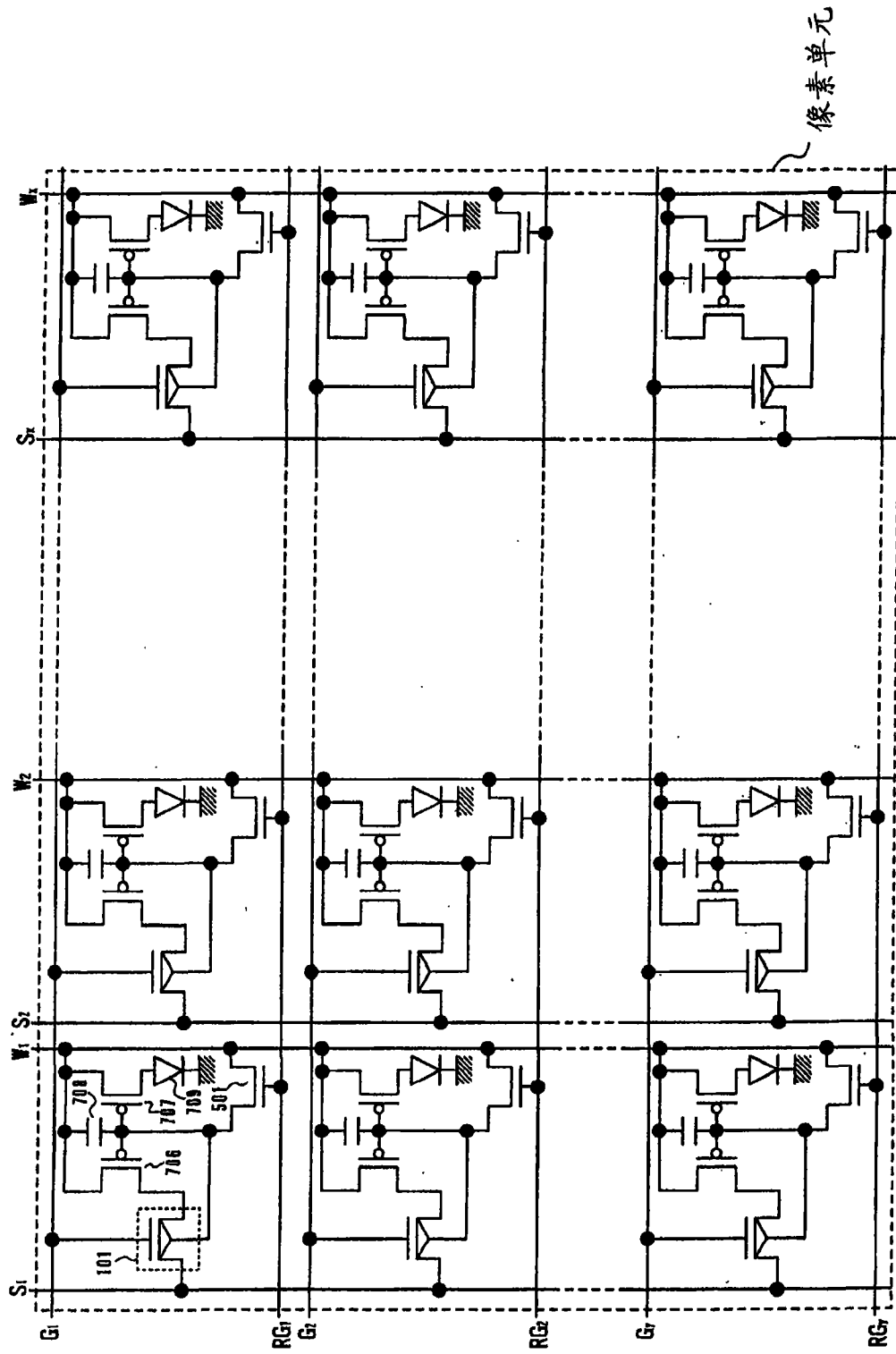


图 6

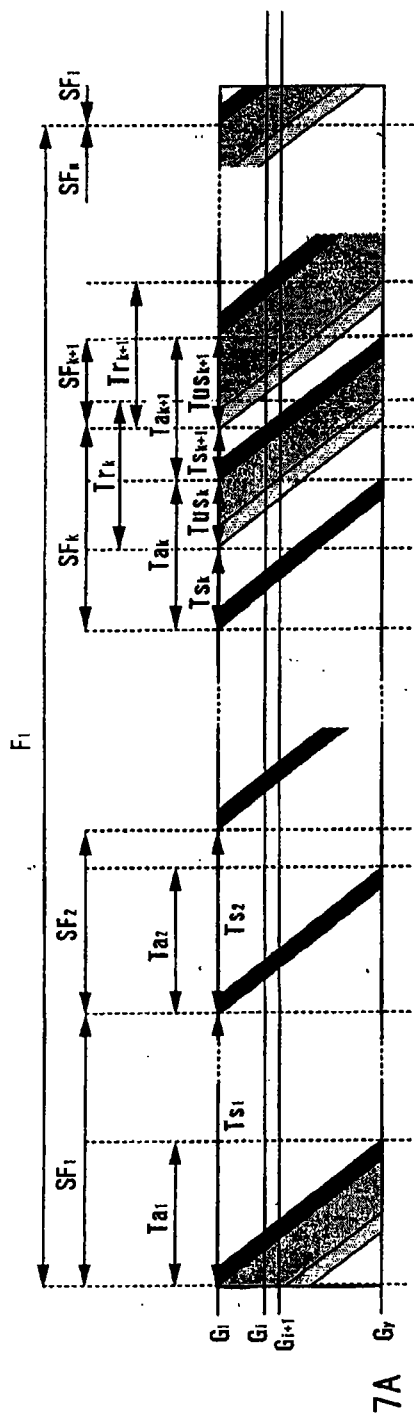


图 7A

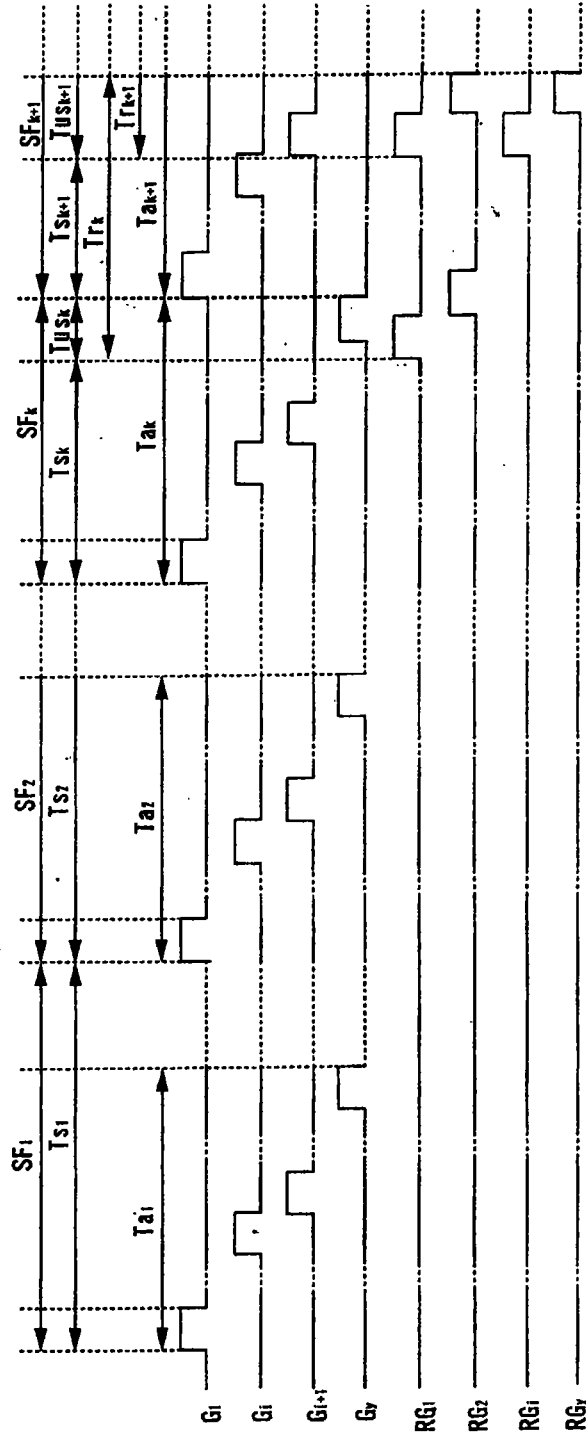


图 7B

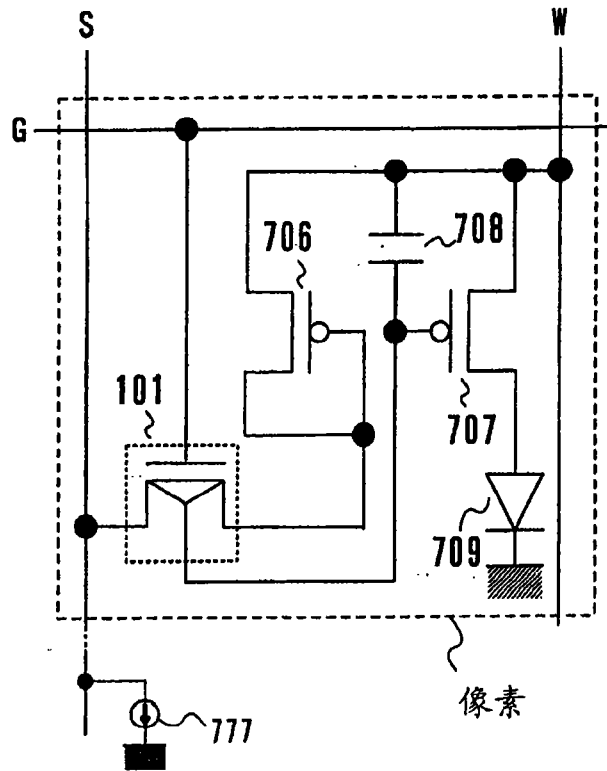


图 8A

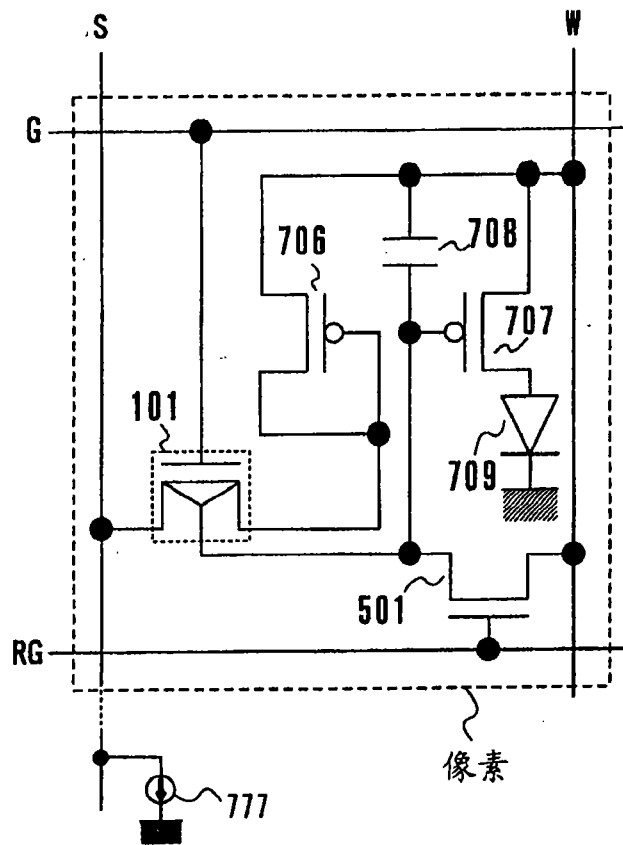


图 8B

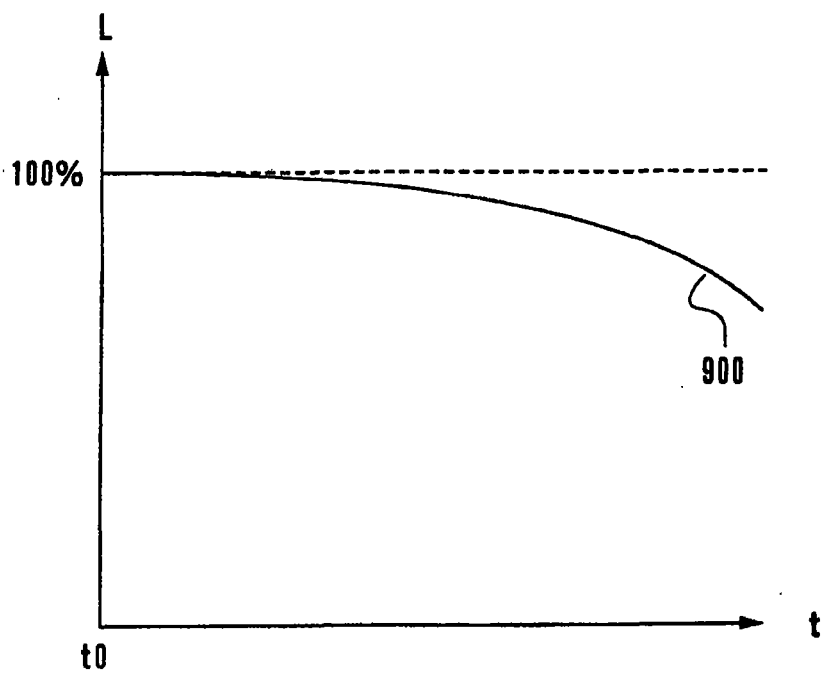


图 9

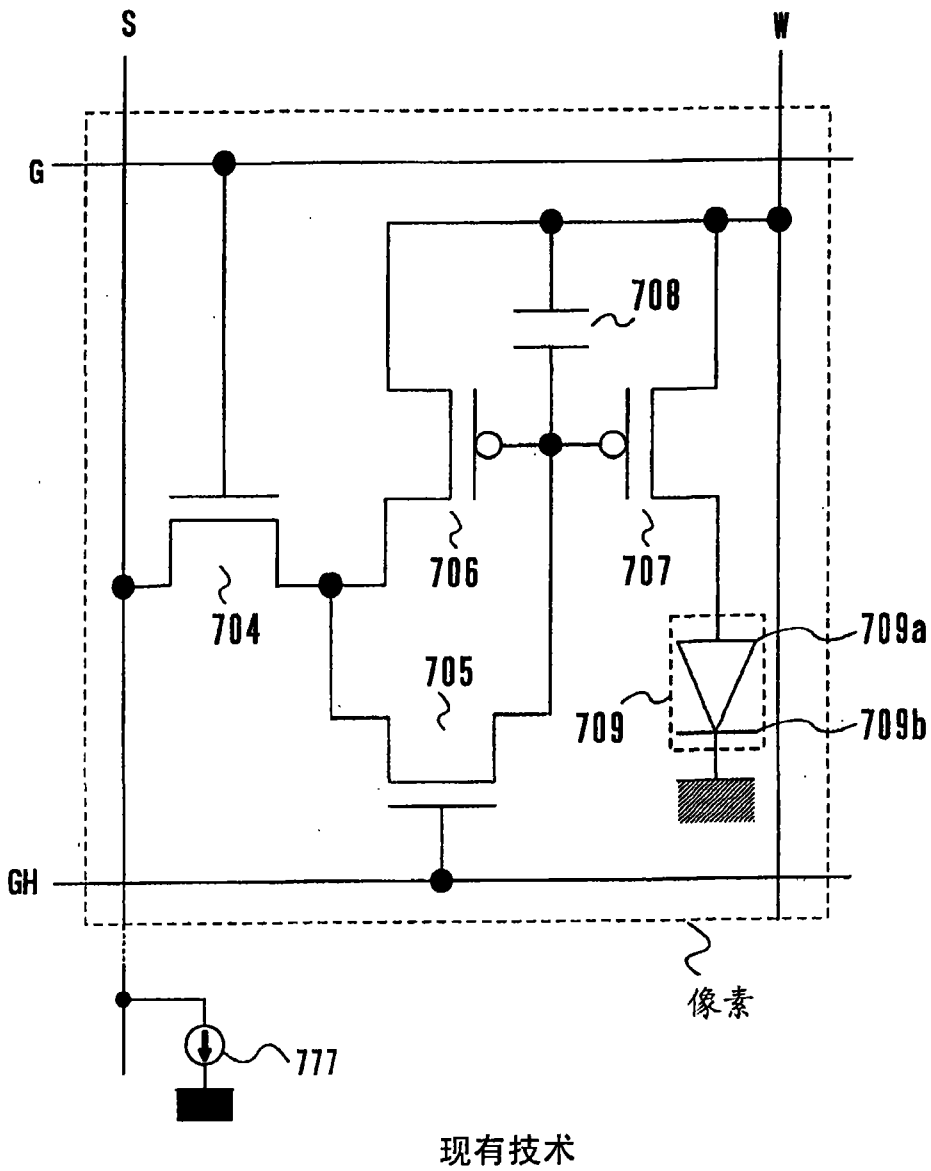
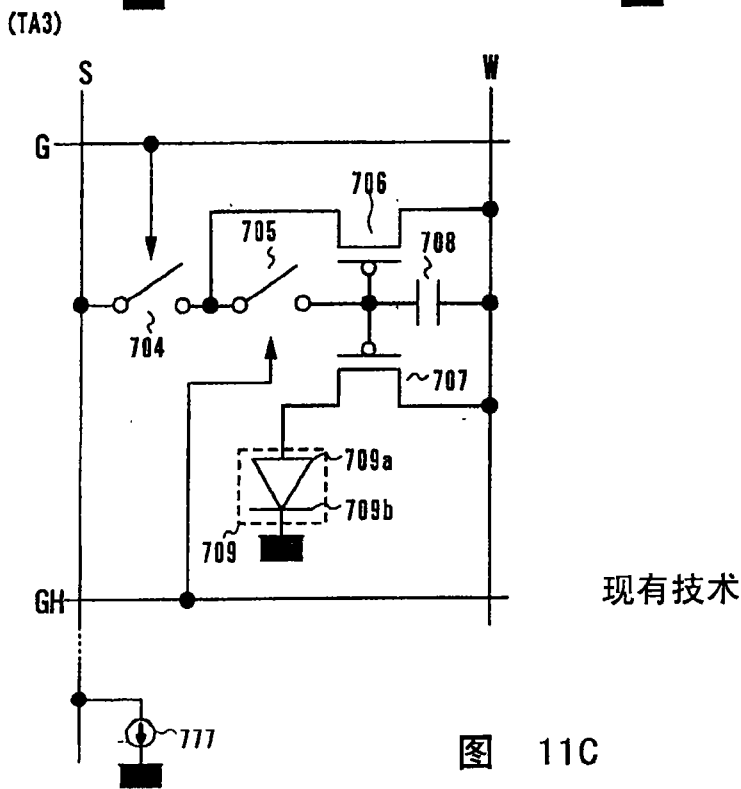
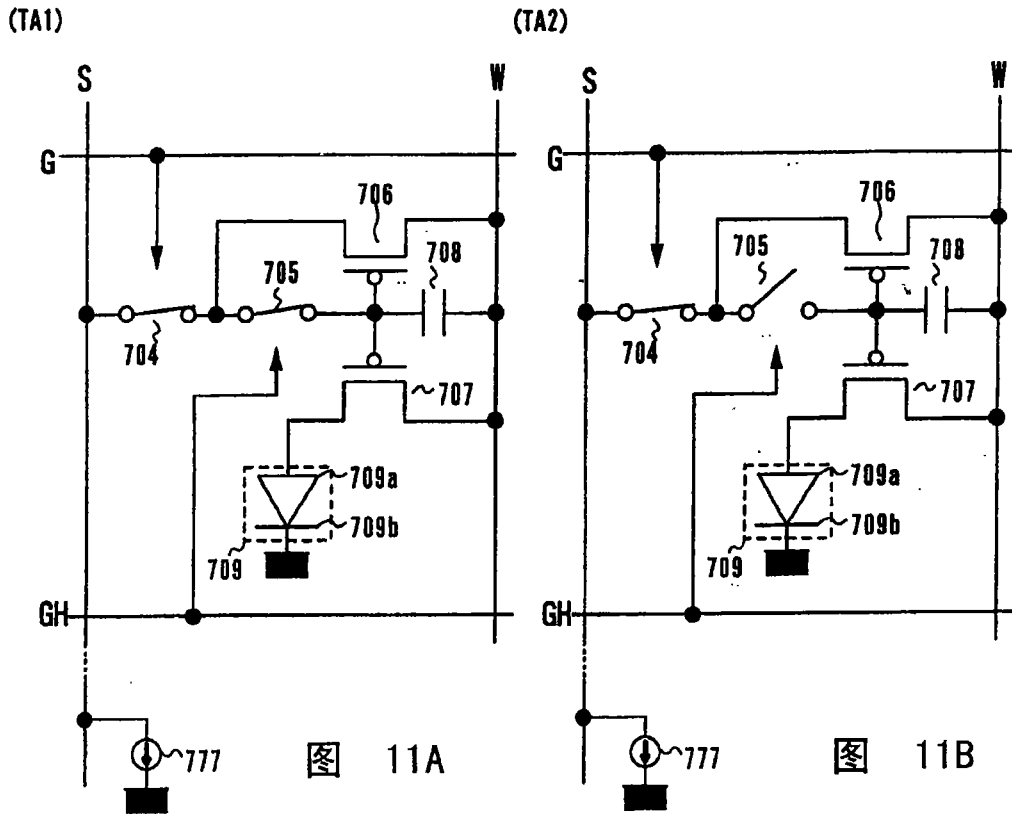
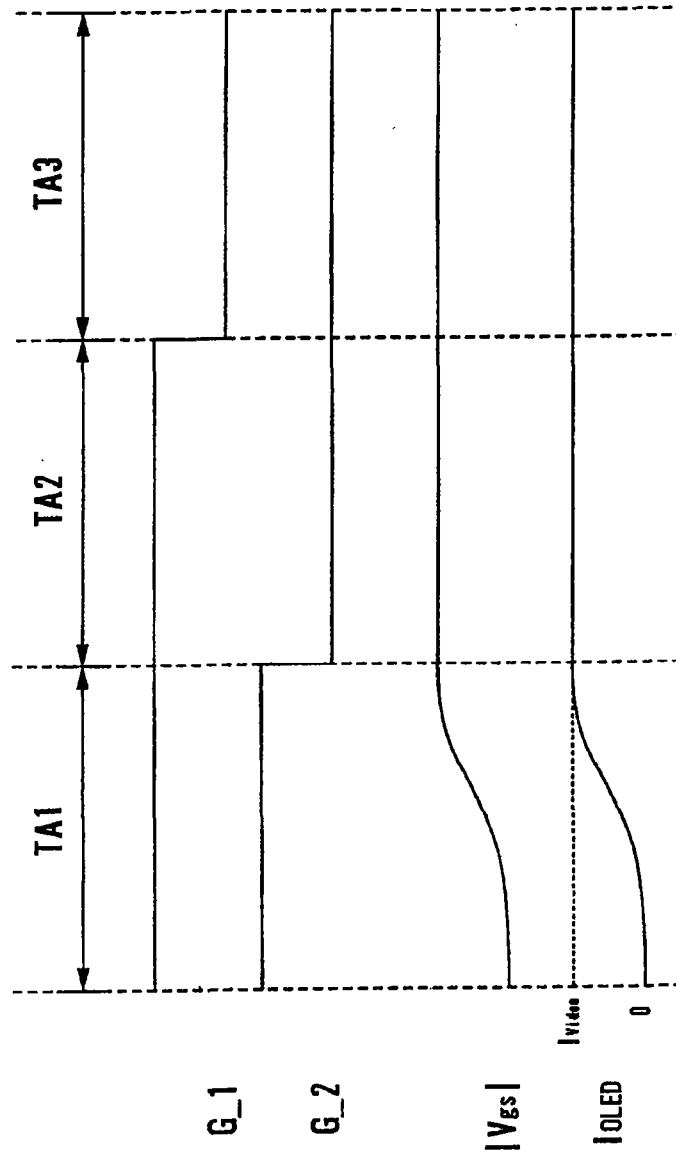


图 10





现有技术

图 12

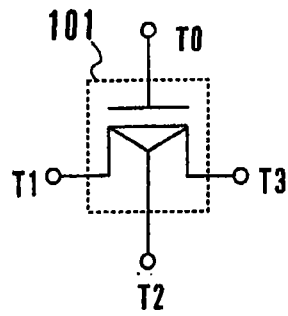


图 13A

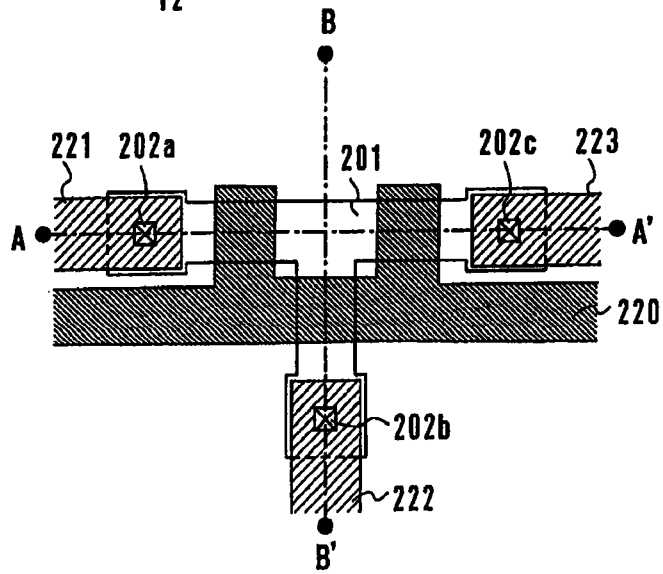


图 13B

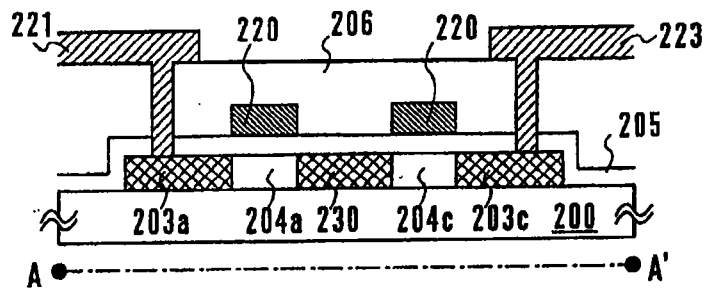


图 13C

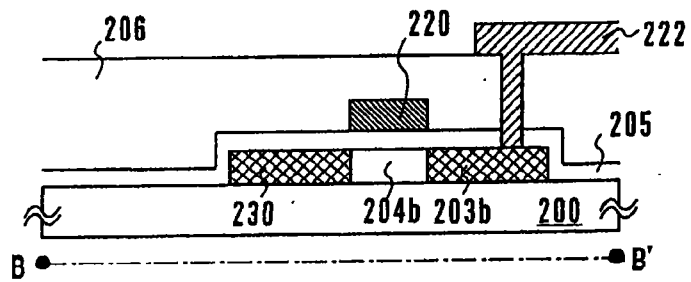


图 13D

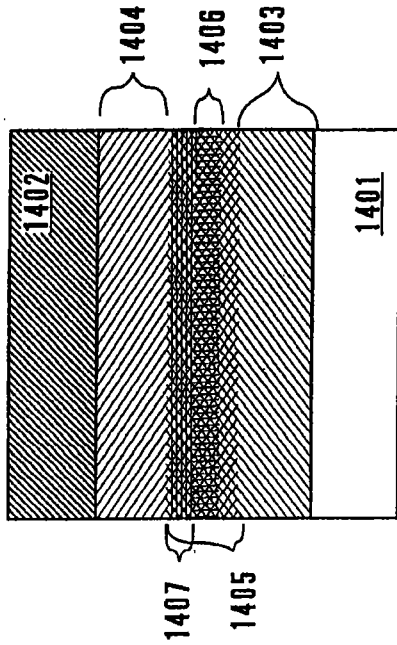


图 14C

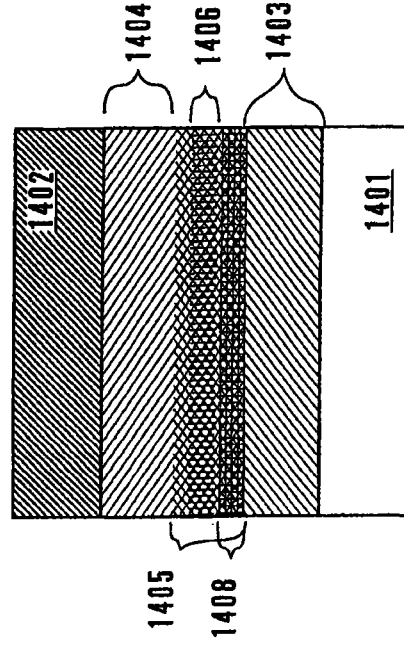


图 14D

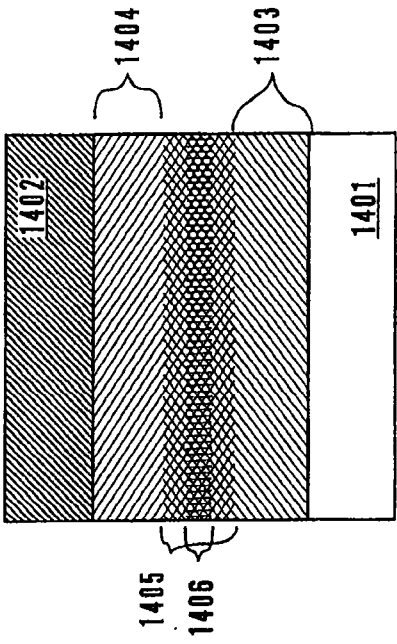


图 14A

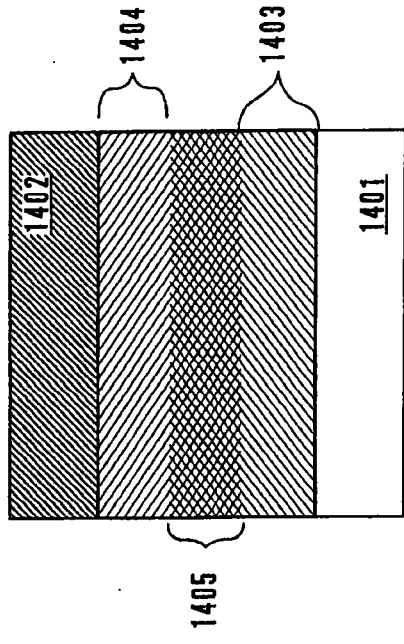


图 14B

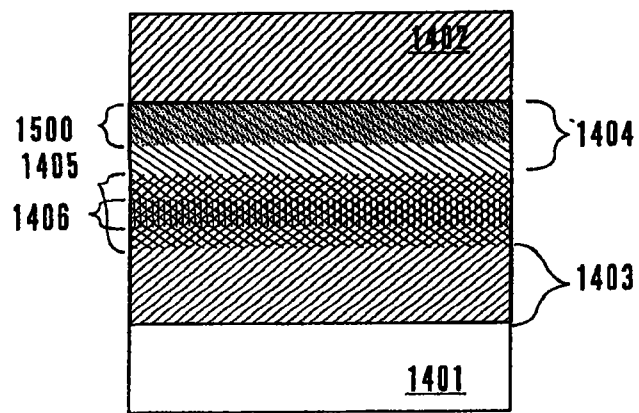


图 15

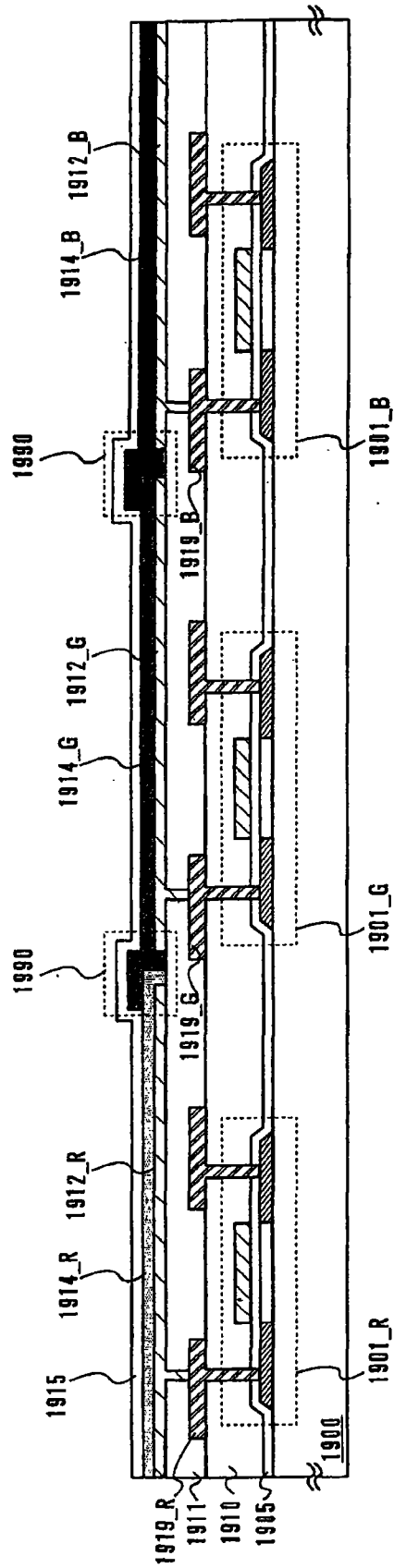
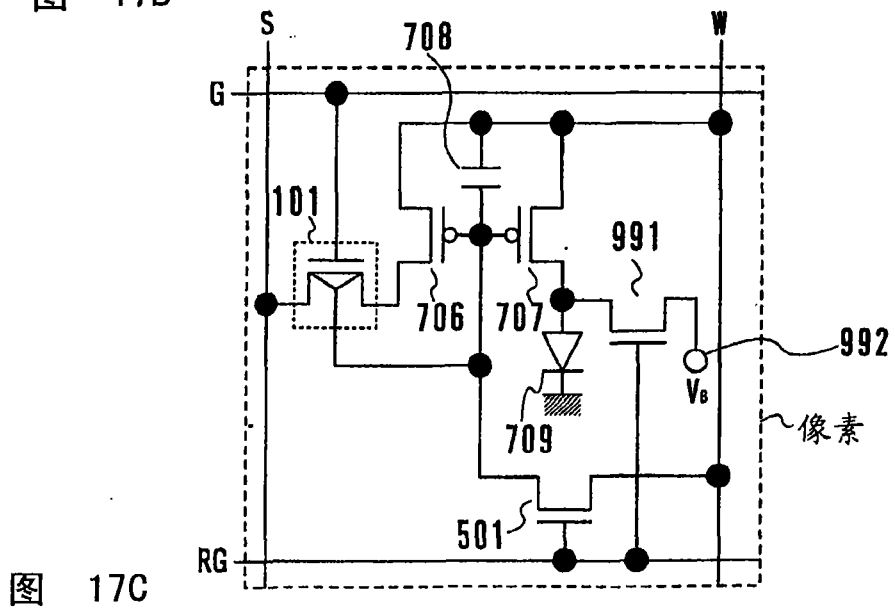
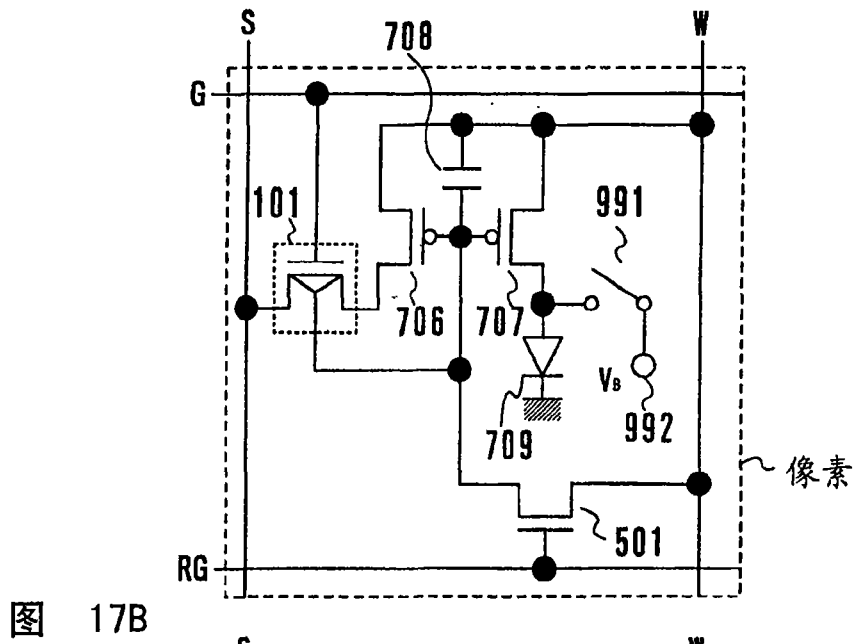
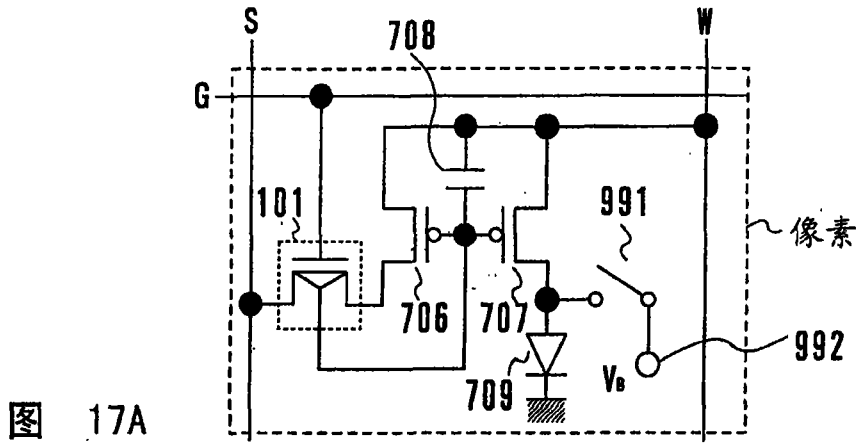
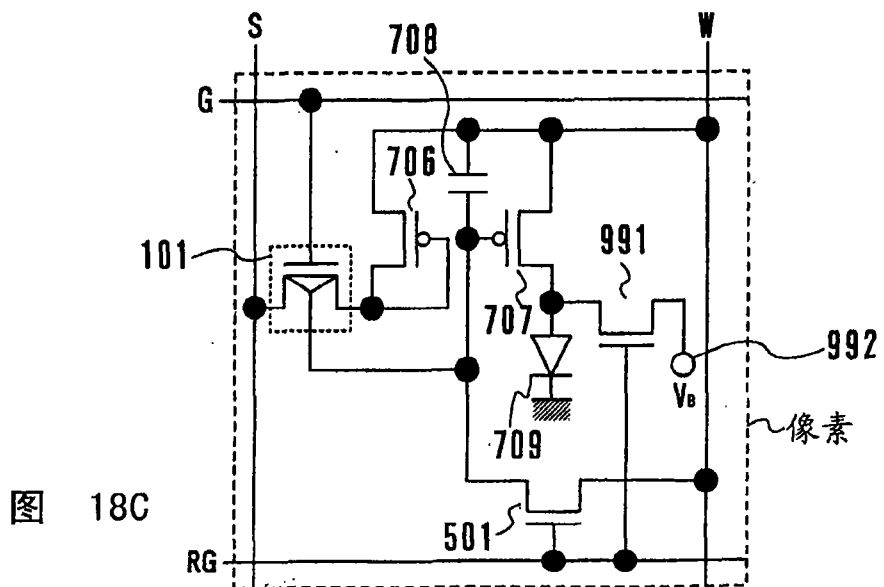
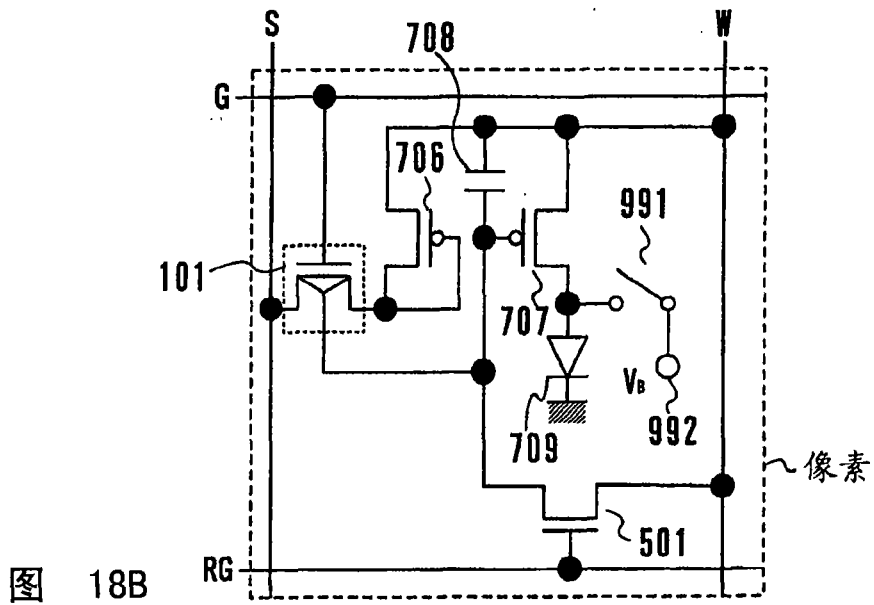
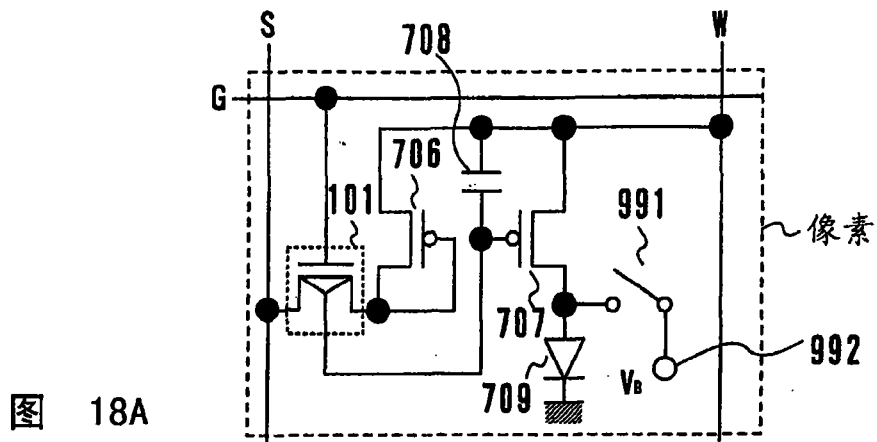


图 16





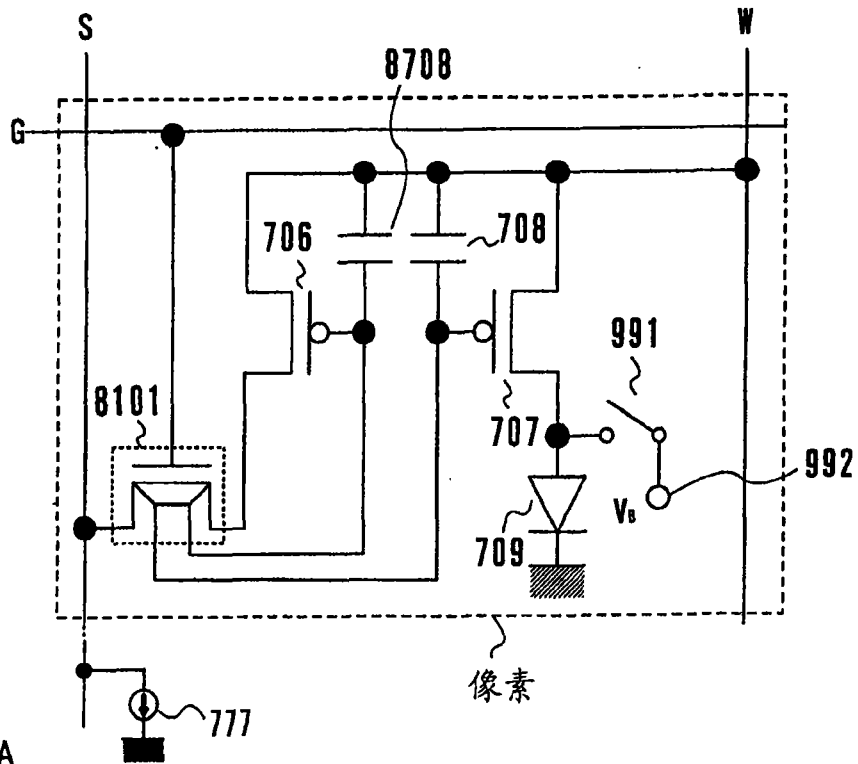


图 19A

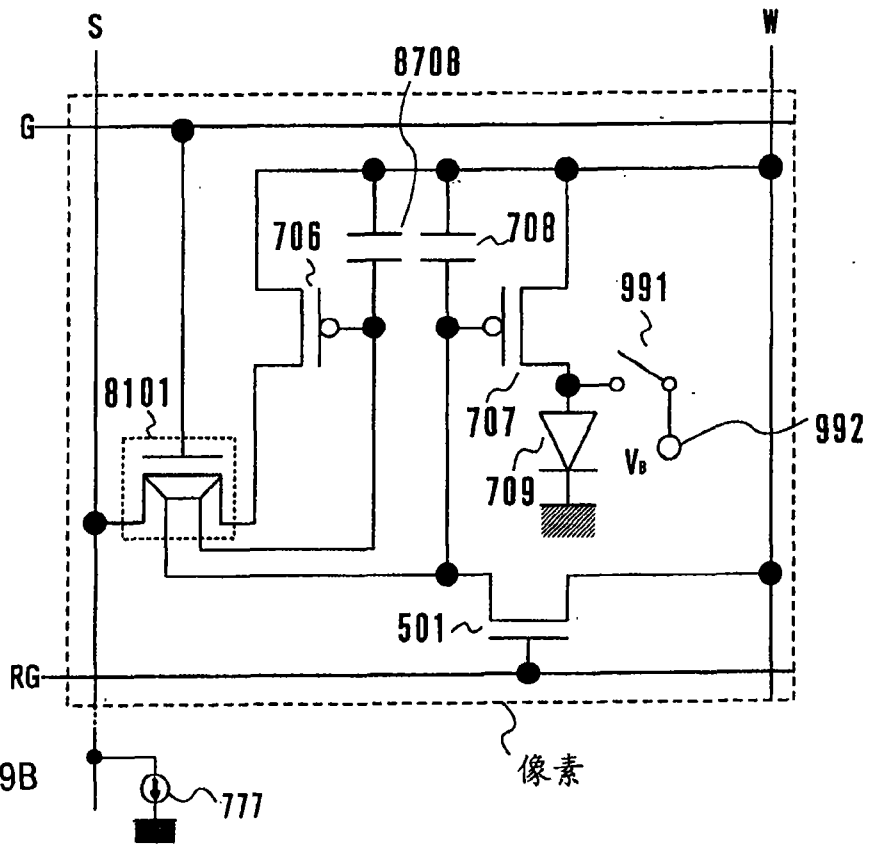


图 19B

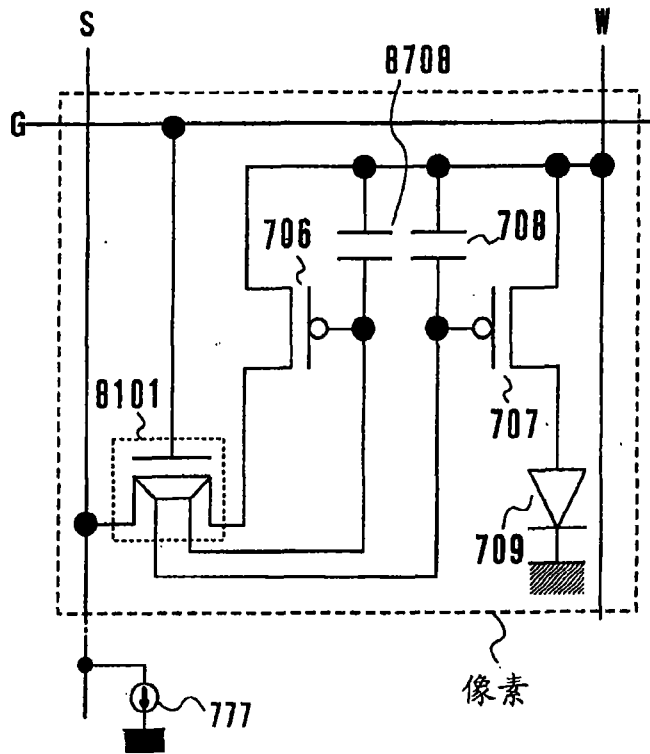


图 20A

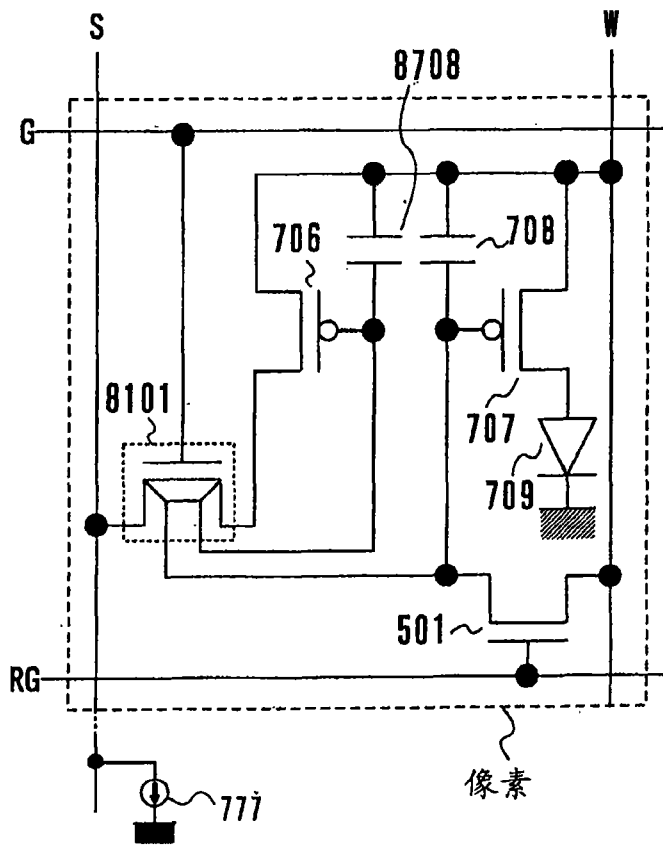


图 20B

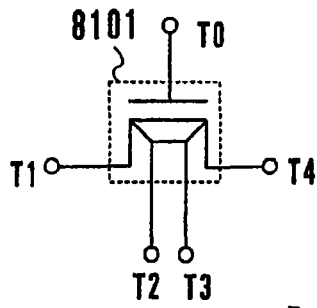


图 21A

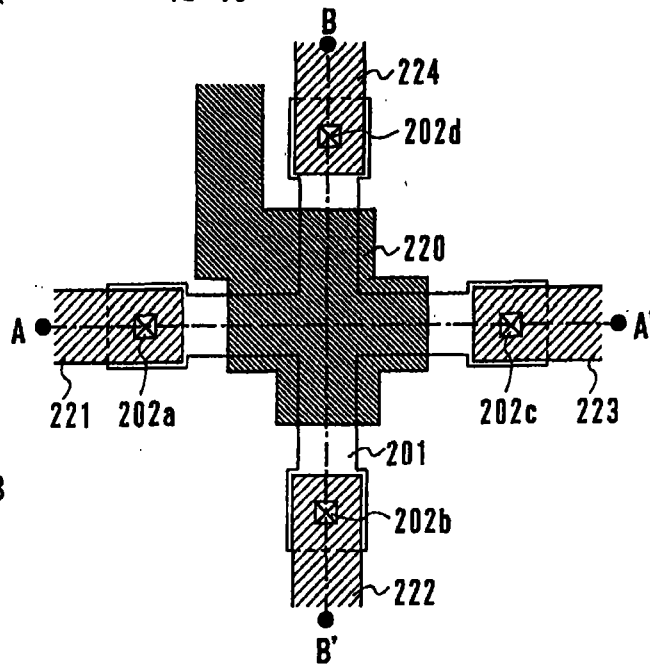


图 21B

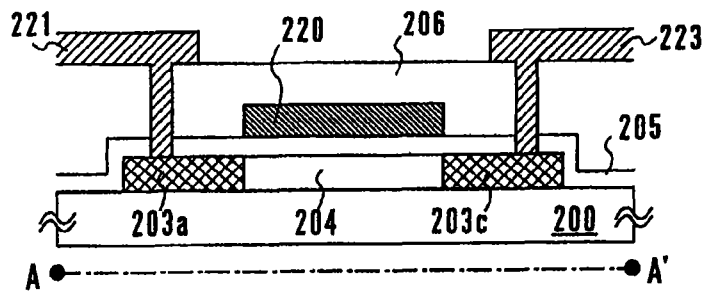


图 21C

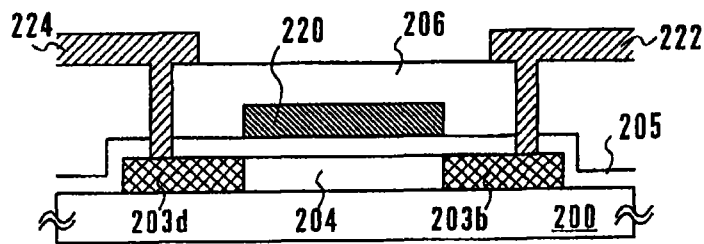


图 21D

专利名称(译)	显示设备		
公开(公告)号	<a href="#">CN101312606A</a>	公开(公告)日	2008-11-26
申请号	CN200810136102.0	申请日	2003-03-26
[标]申请(专利权)人(译)	株式会社半导体能源研究所		
申请(专利权)人(译)	株式会社半导体能源研究所		
当前申请(专利权)人(译)	株式会社半导体能源研究所		
[标]发明人	犬饲和隆 濑尾哲史 山崎舜平		
发明人	犬饲和隆 濑尾哲史 山崎舜平		
IPC分类号	H05B33/14 G09G3/30 H01L51/50 G09F9/30 G09G3/20 G09G3/32 H01L27/32 H01L29/786		
CPC分类号	G09G3/3241 G09G3/2022 G09G3/2029 G09G2300/0426 G09G2300/0809 G09G2300/0842 G09G2300/0852 G09G2310/0256 G09G2320/0233 G09G2320/043 G09G2330/08		
代理人(译)	王岳		
优先权	2002087223 2002-03-26 JP		
其他公开文献	CN101312606B		
外部链接	<a href="#">Espacenet</a> <a href="#">SIPO</a>		

摘要(译)

一种没有由EL元件中退化而导致的亮度偏差的EL显示设备。该显示设备使用电路控制型像素以控制由EL元件中退化而导致的流经EL元件的电流的变化。该显示设备进一步使用能同时短路或断开三个节点的元件。使用了混合结型EL元件。反向偏压被以规则间隔施加给EL元件。显示设备抑制了由EL元件中退化而导致的亮度的偏差。

