



(12) 发明专利

(10) 授权公告号 CN 101286296 B

(45) 授权公告日 2011.06.08

(21) 申请号 200810091192.6

(22) 申请日 2008.04.09

(30) 优先权数据

101281/07 2007.04.09 JP

(73) 专利权人 索尼株式会社

地址 日本东京都

(72) 发明人 种田贵之 山本哲郎 内野胜秀

(74) 专利代理机构 北京市柳沈律师事务所

11105

代理人 郭定辉

(51) Int. Cl.

G09G 3/32 (2006.01)

审查员 索子繁

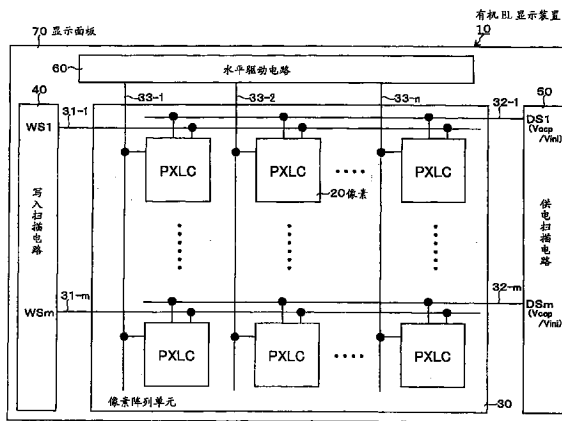
权利要求书 2 页 说明书 15 页 附图 16 页

(54) 发明名称

显示装置、显示装置的驱动方法和电子设备

(57) 摘要

提供一种显示装置、显示装置的驱动方法和电子设备,作为阈值校正以及迁移率校正的各校正期间,能够确保对于可靠地执行各校正工作足够的时间。在具有阈值校正以及迁移率校正的各校正功能的有机 EL 显示装置中,对每个校正对象像素,以 1H 周期执行阈值校正以及迁移率校正的各校正工作时,在进入对于校正对象像素行的 1 H 期间之前的多个 H 期间中,在信号线的电位为偏移电压 (Vofs) 时 (未对信号线提供图像信号的信号电压 (Vsig) 时),间歇进行将驱动晶体管的栅极电位 (Vg) 以及源极电位 (Vs) 分别固定到规定电位的阈值校正准备工作。



1. 一种显示装置,包括:

像素阵列单元,由像素配置为矩阵状而构成,所述像素包含电光学元件、对通过信号线提供的输入信号电压进行采样并写入的写入晶体管、对由所述写入晶体管写入的所述输入信号电压进行保持的保持电容、基于由所述保持电容所保持的所述输入信号电压来驱动所述电光学元件的驱动晶体管;以及

驱动电路,以行为单位选择扫描所述像素阵列单元的各像素,并以一个水平扫描期间的周期对每个选择行执行以下工作,即进行对于所述驱动晶体管的阈值电压的变动的校正的工作,

其特征在于,所述驱动电路在对于校正对象像素行的所述校正工作之前,在进入对于所述校正对象像素行的一个水平扫描期间之前的多个水平扫描期间中未对所述信号线提供所述输入信号电压的期间执行准备工作,即将所述驱动晶体管的栅极电位以及源极电位分别固定到规定电位。

2. 如权利要求 1 所述的显示装置,其特征在于,

所述驱动电路在所述校正对象像素行的一个水平扫描期间内执行以下工作,即在所述校正工作之后对于所述驱动晶体管的迁移率的变动进行校正。

3. 如权利要求 2 所述的显示装置,其特征在于,

所述驱动电路在所述写入晶体管对于所述输入信号电压的写入期间执行对于所述驱动晶体管的迁移率的变动的校正的工作。

4. 一种显示装置的驱动方法,所述显示装置包括:

像素阵列单元,由像素配置为矩阵状而构成,所述像素包含电光学元件、对通过信号线提供的输入信号电压进行采样并写入的写入晶体管、对由所述写入晶体管写入的所述输入信号电压进行保持的保持电容、基于由所述保持电容所保持的所述输入信号电压来驱动所述电光学元件的驱动晶体管;以及

驱动电路,以行为单位选择扫描所述像素阵列单元的各像素,并以一个水平扫描期间的周期对每个选择行执行以下工作,即进行对于所述驱动晶体管的阈值电压的变动的校正的工作,

其特征在于,所述驱动方法在对于校正对象像素行的所述校正工作之前,在进入对于所述校正对象像素行的一个水平扫描期间之前的多个水平扫描期间中未对所述信号线提供所述输入信号电压的期间执行准备工作,即将所述驱动晶体管的栅极电位以及源极电位分别固定到规定电位。

5. 一种电子设备,其特征在于,具有显示装置,所述显示装置包括:

像素阵列单元,由像素配置为矩阵状而构成,所述像素包含电光学元件、对通过信号线提供的输入信号电压进行采样并写入的写入晶体管、对由所述写入晶体管写入的所述输入信号电压进行保持的保持电容、基于由所述保持电容所保持的所述输入信号电压来驱动所述电光学元件的驱动晶体管;以及

驱动电路,以行为单位选择扫描所述像素阵列单元的各像素,并以一个水平扫描期间的周期对每个选择行执行以下工作,即进行对于所述驱动晶体管的阈值电压的变动的校正的工作,同时在对于校正对象像素行的所述校正工作之前,在进入对于所述校正对象像素行的一个水平扫描期间之前的多个水平扫描期间中未对所述信号线提供所述输入信号电

压的期间执行准备工作,即将所述驱动晶体管的栅极电位以及源极电位分别固定到规定电位。

显示装置、显示装置的驱动方法和电子设备

技术领域

[0001] 本发明涉及显示装置、显示装置的驱动方法和电子设备，特别涉及包含电光学元件的像素配置成矩阵(matrix)状而构成的平面(flat panel)型的显示装置、该显示装置的驱动方法和具有该显示装置的电子设备。

背景技术

[0002] 近年来，在进行图像显示的显示装置领域中，包含发光元件的像素(像素电路)配置为矩阵状而构成的平面型的显示装置，例如作为像素的发光元件，使用发光亮度根据器件中流过的电流值而变化的所谓电流驱动型的电光学元件，例如利用对有机薄膜施加电场而发光的现象的有机EL(ElectroLuminescence, 电致发光)元件的有机EL显示装置正在开发以及商品化。

[0003] 有机EL显示装置具有如下的特点。即，由于有机EL元件可由10V以下的施加电压驱动，因此消耗功率低，而且由于是自发光元件，因此与对于包含液晶单元的每个像素通过该液晶单元控制来自光源(背光)的光强度从而显示图像的液晶显示装置相比，图像的辨认性提高，而且不需要液晶显示装置中所必需的背光等照明部件，因此容易轻薄化。而且，有机EL元件的响应速度为几 μ sec左右，非常高速，因此显示动画时不发生残影。

[0004] 在有机EL显示装置中，与液晶显示装置同样，作为其驱动方式，可以采用单纯(无源)矩阵方式和有源矩阵方式。但是，单纯矩阵方式的显示装置的结构简单，但存在难以实现大型且高精度的显示装置等问题。因此，近年来，正在广泛地开发由与该电光学元件相同的像素电路内设置的有源元件，例如绝缘栅极型场效应晶体管(一般为TFT(Thin Film Transistor: 薄膜晶体管))控制该电光学元件中流过的电流的有源矩阵方式的显示装置。

[0005] 另外，已知有机EL元件的I-V特性(电流-电压特性)一般随着时间经过而劣化(所谓，经时劣化)。在作为对有机EL元件进行电流驱动的晶体管(以下记做“驱动晶体管”)使用N沟道型的TFT的像素电路中，由于在驱动晶体管的源极端连接有机EL元件，因此如果有机EL元件的I-V特性经时劣化，则驱动晶体管的栅极-源极电压 V_{gs} 变化，其结果，有机EL元件的发光亮度也变化。

[0006] 下面更具体说明该情况。驱动晶体管的源极电位由该驱动晶体管和有机EL元件的工作点决定。而且，如果有机EL元件的I-V特性劣化，则驱动晶体管和有机EL元件的工作点变动，因此即使对驱动晶体管的栅极施加了相同的电压，驱动晶体管的源极电位也变化。由此，由于驱动晶体管的源极-栅极间电压 V_{gs} 变化，因此该驱动晶体管中流过的电流值变化。其结果，有机EL元件中流过的电流值也变化，因此有机EL元件的发光亮度变化。

[0007] 此外，在使用多晶硅TFT的像素电路中，除了有机EL元件的I-V特性的经时劣化之外，驱动晶体管的阈值电压 V_{th} 或构成驱动晶体管的沟道的半导体薄膜的迁移率(以下记做“驱动晶体管的迁移率”) μ 随时间变化，或由于制造工艺的偏差而使阈值电压 V_{th} 和迁移率 μ 在每个像素中不同(各个晶体管特性中存在偏差)。

[0008] 如果驱动晶体管的阈值电压 V_{th} 和迁移率 μ 在每个像素中不同，则每个像素中，

驱动晶体管中流过的电流值产生偏差,因此即使对驱动晶体管的栅极施加相同电压,在像素间的有机 EL 像素的发光亮度产生偏差,其结果,有损画面的均匀性 (uniformity)。

[0009] 因此,为了即使有机 EL 元件的 I-V 特性经时劣化或驱动晶体管的阈值电压 V_{th} 或迁移率 μ 经时劣化,也不会受到它们的影响,而且将有机 EL 元件的发光亮度保持为一定,采用在各个像素电路中具有对于有机 EL 元件的特性变动的补偿功能、以及对于驱动晶体管的阈值电压 V_{th} 的变动的校正 (以下记做“阈值校正”) 或对于驱动晶体管的迁移率 μ 的变动的校正 (以下记做“迁移率校正”) 的各校正功能的结构 (例如参照专利文献 1)。

[0010] 这样,通过在各个像素电路中具有对于有机 EL 元件的特性变动的补偿功能和对于驱动晶体管的阈值电压 V_{th} 或迁移率 μ 的变动的校正功能,从而即使有机 EL 元件的 I-V 特性经时劣化,或者驱动晶体管的阈值电压 V_{th} 或迁移率 μ 经时劣化,也不会受到它们的影响,可以将有机 EL 元件的发光亮度保持为一定。

[0011] [专利文献 1] 特开 2006-133542 号公报

[0012] 如上述这样,在采用使各个像素电路具有阈值校正和迁移率校正的各校正功能的结构的有机 EL 显示装置中,对每个像素行周期性地地进行以下四个工作:将驱动晶体管的栅极电位 V_g 和源极电位 V_s 分别固定在规定电位的阈值校正准备;使驱动晶体管的源极电位 V_s 充分上升并将该驱动晶体管的栅极-源极间电压 V_{gs} 固定在其阈值电压 V_{th} 的阈值校正;将与亮度信息对应的图像信号的信号电压 V_{sig} 写入像素内的信号写入;进行迁移率 μ 的校正的迁移率校正 (后面详细叙述各工作)。

[0013] 对每个像素行在 1H (H 为水平扫描期间 / 水平同步周期) 的期间内执行这四个工作的情况下,存在作为阈值校正期间以及迁移率校正期间,难以对可靠地执行各校正工作确保足够的的问题。特别是对应于显示装置的高精度化像素数处于逐年增加的趋势,伴随于此,1H 的时间不断缩短,因此现状下作为阈值校正期间和迁移率校正期间来确保足够的时间不断变难。

[0014] 另外,这里举出了具有阈值校正以及迁移率校正的两校正功能的有机 EL 显示装置的情况,但即使是仅具有阈值校正功能的有机 EL 显示装置的情况下也同样,由于 1H 的时间缩短,作为阈值校正期间可确保的时间也缩短。

[0015] 如果作为阈值校正的校正期间或阈值校正以及迁移率校正的各校正期间不能确保足够的时间,则结果不能可靠地执行阈值校正工作或阈值校正以及迁移率校正的各校正工作。其结果,由于不能充分地抑制驱动晶体管中流过的各像素的电流值的偏差,因此如上所述,即使对驱动晶体管的栅极施加相同电压,由于在像素之间有机 EL 元件的发光亮度产生偏差,从而有损画面的均匀性。

发明内容

[0016] 因此,本发明的目的在于提供一种至少作为阈值校正的校正期间能够确保对于可靠地执行该校正工作足够的的时间的显示装置、该显示装置的驱动方法和具有该显示装置的电子设备。

[0017] 为了达成上述目的,本发明的显示装置包括:像素阵列单元,由像素配置为矩阵状而构成,所述像素包含电光学元件、对通过信号线提供的输入信号电压进行采样并写入的写入晶体管、对由所述写入晶体管写入的所述输入信号电压进行保持的保持电容、基于由

所述保持电容所保持的所述输入信号电压来驱动所述电光学元件的驱动晶体管；以及驱动电路，以行为单位选择扫描所述像素阵列单元的各像素，在一个水平扫描期间的周期中，执行在每个选择行进行对于所述驱动晶体管的阈值电压的变动的阈值校正的工作，其特征在于，所述驱动电路在对于校正对象像素行的所述阈值校正工作之前，在进入对于所述校正对象像素行的一个水平扫描期间之前的多个水平扫描期间中未对所述信号线提供所述输入信号电压的期间执行准备工作，即将所述驱动晶体管的栅极电位以及源极电位分别固定到规定电位。

[0018] 在上述结构的显示装置和使用该显示装置的电子设备中，通过在进入对于校正对象像素行的一个水平扫描期间之前执行将驱动晶体管的栅极电位以及源极电位分别固定到规定电位的阈值校正准备工作，从而不必在校正对象像素行的一个水平扫描期间内确保阈值校正准备的期间，因此可以相应地将用于校正阈值的校正期间设定得长。

[0019] 而且，通过在进入对于校正对象像素行的一个水平扫描期间之前的多个水平扫描期间中未对信号线提供输入信号电压的期间间歇地执行阈值校正准备工作，从而在校正对象像素行处于输入信号电压的写入状态时，其它像素行全部为非写入状态，由于不会使其它像素行的各像素的保持电容被附加到信号线，因此可以防止信号线的电容增加，同时充分地确保阈值校正准备期间，从而可靠地执行阈值校正准备的工作。

[0020] 根据本发明，作为阈值校正的校正期间可以确保对于可靠地执行校正工作足够的时间，同时防止信号线的电容增加，充分确保阈值校正准备期间从而可靠地进行阈值校正准备工作，从而由于能够充分抑制电光学元件的经时劣化和驱动晶体管的特性偏差，而可以得到良好的画质的显示图像。

附图说明

[0021] 图 1 是表示本发明的一个实施方式的有机 EL 显示装置的结构概略的系统结构图。

[0022] 图 2 是表示像素（像素电路）的具体结构例子的电路图。

[0023] 图 3 是表示像素的剖面结构的一例的剖面图。

[0024] 图 4 是用于说明本发明的一个实施方式的有机 EL 显示装置的工作的定时图。

[0025] 图 5(A) ~ 图 5(C) 是本发明的一个实施方式的有机 EL 显示装置的工作的说明图（之一）。

[0026] 图 6(A) ~ 图 6(C) 是本发明的一个实施方式的有机 EL 显示装置的工作的说明图（之二）。

[0027] 图 7(A) ~ 图 7(C) 是本发明的一个实施方式的有机 EL 显示装置的工作的说明图（之三）。

[0028] 图 8 是用于说明驱动晶体管的阈值电压 V_{th} 的偏差引起的课题的特性图。

[0029] 图 9 是用于说明驱动晶体管的迁移率 μ 的偏差引起的课题的特性图。

[0030] 图 10(A) ~ 图 10(C) 是用于说明有无阈值校正、迁移率校正引起的图像信号的信号电压 V_{sig} 和驱动晶体管的漏极 - 源极间电流 I_{ds} 的关系的特性图。

[0031] 图 11 是用于说明在多个 H 期间连续执行阈值校正准备工作的情况下的工作的定时图。

[0032] 图 12 是示意地表示在多个 H 期间连续执行阈值校正准备工作时的图。

[0033] 图 13 是用于说明在多个 H 期间,在信号线的电位为偏移电压 V_{ofs} 时间歇执行阈值校正准备工作的情况下的工作的定时图。

[0034] 图 14 是表示采用选择器驱动方式的有机 EL 显示装置的结构概略的系统结构图。

[0035] 图 15 是表示应用本发明的电视机的立体图。

[0036] 图 16 是表示应用本发明的数字照相机的立体图,图 16(A) 是从表面观看的立体图,图 16(B) 是从背面观看的立体图。

[0037] 图 17 是表示应用本发明的笔记本型个人计算机的立体图。

[0038] 图 18 是表示应用本发明的摄像机的立体图。

[0039] 图 19 是表示应用本发明的便携电话机的立体图,图 19(A) 是打开状态下的正视图,图 19(B) 是其侧视图,图 19(C) 是关闭状态下的正视图,图 19(D) 是左视图,图 19(E) 是右视图,图 19(F) 是俯视图,图 19(G) 是仰视图。

[0040] 符号说明

[0041] 10、10'... 有机 EL 显示装置,20... 像素(像素电路),21... 有机 EL 元件,22... 驱动晶体管,23... 写入晶体管,24... 保持电容,30... 像素阵列单元,31(31-1 ~ 31-m)... 扫描线,32(32-1 ~ 32-m)... 供电线,33(33-1 ~ 33-n)... 信号线,34... 公共供电线,40... 写入扫描电路,50... 供电扫描电路,60... 水平驱动电路,70... 显示面板

具体实施方式

[0042] 以下,参照附图详细说明本发明的实施方式。

[0043] 图 1 是表示本发明的一个实施方式的有源矩阵型显示装置的结构概略的系统结构图。这里,作为一例,以使用发光亮度根据器件中流过的电流值而变化的电流驱动型的光学元件,例如有机 EL 元件作为像素的发光元件的有源矩阵型有机 EL 显示装置的情况为例进行说明。

[0044] 如图 1 所示,本实施方式的有机 EL 显示装置 10 的结构为具有:由像素(PXLC)20 二维配置为矩阵状(matrix 状)而成的像素阵列单元 30;配置在该像素阵列单元 30 周围,对各像素 20 进行驱动的驱动单元,例如写入扫描电路 40、供电扫描电路 50 以及水平驱动电路 60。

[0045] 像素阵列单元 30 中,对于 m 行 n 列的像素排列,在每个像素行布设扫描线 31-1 ~ 31-m 和供电线 32-1 ~ 32-m,在每个像素列布设信号线 33-1 ~ 33-n。

[0046] 像素阵列单元 30 通常被形成在玻璃基板等透明绝缘基板上,成为平面型(flat 型)的面板结构。像素阵列单元 30 的各像素 20 可以使用非晶硅 TFT(Thin Film Transistor:薄膜晶体管)或低温多晶硅 TFT 而形成。在使用低温多晶硅 TFT 的情况下,写入扫描电路 40、供电扫描电路 50 以及水平驱动电路 60 也可以安装在形成像素阵列单元 30 的显示面板(基板)70 上。

[0047] 写入扫描电路 40 由与时钟脉冲 ck 同步将开始脉冲 sp 按照顺序移动(传送)的移位寄存器等构成,在对像素阵列单元 30 的各像素 20 写入图像信号时,对扫描线 31-1 ~ 31-m 依次提供扫描信号 WS1 ~ WSm,从而以行为单位依次扫描(线依次扫描)像素 20。

[0048] 供电扫描电路 50 由与时钟脉冲 ck 同步将开始脉冲 sp 按照顺序移动的移位寄存

器等构成,与写入扫描电路 40 的线依次扫描同步,将以第一电位 V_{ccp} 和比该第一电位 V_{ccp} 低的第二电位 V_{ini} 切换的供电线电位 $DS_1 \sim DS_m$ 提供给供电线 $31-1 \sim 31-m$ 。

[0049] 水平驱动电路 60 适当选择与从信号提供源(未图示)提供的亮度信息对应的图像信号的信号电压 V_{sig} 和偏移电压 V_{ofs} 的其中一个,经由信号线 $33-1 \sim 33-n$ 对像素阵列单元 30 的各像素 20 例如以行为单位一齐写入。即,水平驱动电路 60 采用以行(line)为单位将输入信号电压 V_{sig} 一齐写入的线依次写入的驱动方式。

[0050] 这里,偏移电压 V_{ofs} 是成为图像信号的信号电压(以下有时也记做“输入信号电压”或单记做“信号电压”) V_{sig} 的基准的电压(例如相当于黑电平)。此外,第二电位 V_{ini} 是比偏移电压 V_{ofs} 足够低的电位。

[0051] (像素电路)

[0052] 图 2 是表示像素(像素电路)20 的具体结构例子的电路图。如图 2 所示,像素 20 的结构是作为发光元件,具有发光亮度根据器件中流过的电流值而变化的电流驱动型的电光学元件,例如有机 EL 元件 21,除了该有机 EL 元件 21 之外,还有驱动晶体管 22、写入晶体管 23 以及保持电容 24。

[0053] 这里,作为驱动晶体管 22 和写入晶体管 23,使用 N 沟道型的 TFT。但是,这里的驱动晶体管 22 和写入晶体管 23 的导电型的组合仅仅是一例,不限于它们的组合。

[0054] 有机 EL 元件 21 的阴极与对全部像素 20 公共布线的公共供电线 34 连接。驱动晶体管 22 的源极与有机 EL 元件 21 的阳极连接,漏极与供电线 32 ($32-1 \sim 32-m$) 连接。

[0055] 写入晶体管 23 的栅极与扫描线 31 ($31-1 \sim 31-m$) 连接,一个电极(源极/漏极)与信号线 33 ($33-1 \sim 33-n$) 连接,另一个电极(漏极/源极)与驱动晶体管 22 的栅极连接。保持电容 24 的一端与驱动晶体管 22 的栅极连接,另一端与驱动晶体管 22 的源极(有机 EL 元件 21 的阳极)连接。

[0056] 在这样的结构的像素 20 中,写入晶体管 23 对通过扫描线 31 从写入扫描电路 40 施加到栅极上的扫描信号 WS 进行响应而成为导通状态,从而对与通过信号线 33 从水平驱动电路 60 提供的亮度信息对应的图像信号的信号电压(输入信号电压) V_{sig} 或偏移电压 V_{ofs} 进行采样并写入像素 20 内。该写入的输入信号电压 V_{sig} 或偏移电压 V_{ofs} 被保持在保持电容 24 中。

[0057] 驱动晶体管 22 在供电线 32 ($32-1 \sim 32-m$) 的电位 DS 为第一电位 V_{ccp} 时,接收从供电线 32 的供电,对有机 EL 元件 21 提供与保持在保持电容 24 中的输入信号电压 V_{sig} 的电压值对应的电流值的驱动电流,从而对该有机 EL 元件 21 进行电流驱动。

[0058] (像素结构)

[0059] 图 3 表示像素 20 的剖面结构的一例。如图 3 所示,像素 20 的结构为在形成了驱动晶体管 22、写入晶体管 23 等像素电路的玻璃基板 201 上形成绝缘膜 202 和窗(window)绝缘膜 203,在该窗绝缘膜 203 的凹部 203A 设置有机 EL 元件 21。

[0060] 有机 EL 元件 21 包括由在上述窗绝缘膜 203 的凹部 203A 的底部形成的金属等构成的阳极 204、该阳极 204 上形成的有机层(电子输送层、发光层、空穴输送层/空穴注入层)205、由在该有机层 205 上对全部像素公共形成的透明导电膜等构成的阴极 206。

[0061] 在该有机 EL 元件 21 中,有机层 208 通过依次在阳极 204 上堆积空穴输送层/空穴注入层 2051、发光层 2052、电子输送层 2053 以及电子注入层(未图示)而形成。而且,

在图 2 的驱动晶体管 22 的电流驱动下,从驱动晶体管 22 通过阳极 204 在有机层 205 中流过电流,从而在该有机层 205 内的发光层 2052 中,电子和空穴再次结合时进行发光。

[0062] 如图 3 所示,在形成了像素电路的玻璃基板 201 上,在经由绝缘膜 202 以及窗绝缘膜 203 以像素为单位形成了有机 EL 元件 21 之后,经由钝化膜 207 通过粘着剂 209 将封闭基板 208 粘接,通过该封闭基板 208 将有机 EL 元件 21 封闭,从而形成显示面板 70。

[0063] (阈值校正功能)

[0064] 这里,在写入晶体管 23 导通之后,水平驱动电路 60 对信号线 33(33-1 ~ 33-n) 提供偏移电压 V_{ofs} 的期间,供电扫描电路 50 在第一电位 V_{ccp} 和第二电位 V_{ini} 之间切换供电线 32 的电位 DS 。通过该供电线 32 的电位 DS 的切换,相当于驱动晶体管 22 的阈值电压 V_{th} 的电压被保持在保持电容 24 中。

[0065] 在保持电容 24 中保持相当于驱动晶体管 22 的阈值电压 V_{th} 的电压的理由如下。由于驱动晶体管 22 的制造工艺的偏差或经时变化,在每个像素中存在驱动晶体管 22 的阈值电压 V_{th} 或迁移率 μ 等晶体管特性的变动。通过该晶体管特性的变动,即使对驱动晶体管 22 提供同一栅极电位,每个像素中的漏极-源极间电流(驱动电流) I_{ds} 也变动,表现成为发光亮度的偏差。为了消除(校正)该阈值电压 V_{th} 的每个像素的偏差的影响,将相当于阈值电压 V_{th} 的电压保持在保持电容 24 中。

[0066] 驱动晶体管 22 的阈值电压 V_{th} 的校正如下进行。即,通过在保持电容 24 中预先保持阈值电压 V_{th} ,从而在通过输入信号电压 V_{sig} 对驱动晶体管 22 进行驱动时,驱动晶体管 22 的阈值电压 V_{th} 与相当于保持在保持电容 24 中的阈值电压 V_{th} 的电压相抵消,换言之,进行阈值电压 V_{th} 的校正。

[0067] 这是阈值校正功能。通过该阈值校正功能,即使在每个像素中存在阈值电压 V_{th} 的偏差或经时变化也不会受到它们的影响,可以将有机 EL 元件 21 的发光亮度保持为一定。后面详细说明阈值校正的原理。

[0068] (迁移率校正功能)

[0069] 图 2 所示的像素 20 处理上述阈值校正功能之外还包括迁移率校正功能。即,在水平驱动电路 60 对信号线 33(33-1 ~ 33-n) 提供图像信号的信号电压 V_{sig} 的期间,并且写入晶体管 23 响应于从写入扫描电路 40 输出的扫描信号 $WS(WS1 \sim WSm)$ 而导通的期间,即迁移率校正期间,在保持电容 24 中保持输入信号电压 V_{sig} 时,进行迁移率校正,用于消除驱动晶体管 22 的漏极-源极间电流 I_{ds} 对于迁移率 μ 的依赖性。后面叙述该迁移率校正的具体原理和工作。

[0070] (引导(bootstrap)功能)

[0071] 图 2 所示的像素 20 还具有引导功能。即,写入扫描电路 40 在保持电容 24 中保持了输入信号电压 V_{sig} 的阶段解除对扫描线 31(31-1 ~ 31-m) 的扫描信号 $WS(WS1 \sim WSm)$ 的提供,使写入晶体管 23 成为非导通状态,并将驱动晶体管 22 的栅极从信号线 33(33-1 ~ 33-n) 电性断开。由此,由于驱动晶体管 22 的栅极电位 V_g 与源极电位 V_s 联动地进行变动,因此可以将驱动晶体管 22 的栅极-源极间电压 V_{gs} 保持为一定。

[0072] 即,有机 EL 元件 21 的 I - V 特性经时变化,伴随于此,假设驱动晶体管 22 的源极电位 V_s 也变化,驱动晶体管 22 的栅极-源极间电位 V_{gs} 通过保持电容 24 的作用而被保持为一定,因此有机 EL 元件 21 中流过的电流不变化,从而有机 EL 元件 21 的发光亮度也保持为

一定。用于该亮度校正的工作为引导工作。通过该引导工作,即使有机 EL 元件 21 的 I-V 特性经时变化,也可以显示没有伴随于此的亮度劣化的图像显示。

[0073] 从以上说明可知,写入扫描电路 40 和供电扫描电路 50 构成了驱动电路,即以行为单位选择扫描像素阵列单元 30 的各像素 20,以 1H 的周期对各选择行执行对于驱动晶体管 22 的阈值电压 V_{th} 的变动的阈值校正和对于驱动晶体管 22 的迁移率 μ 的变动的迁移率校正的各校正工作。

[0074] [本实施方式的特征部分]

[0075] 如上所述,在具有阈值校正和迁移率校正的各校正功能的有机 EL 显示装置 10 中,在本实施方式中,特征在于在每个通过垂直扫描而选择的像素行(以下记述为“校正对象像素行”)中,以 1H(H 为水平扫描期间/水平同步周期)的周期执行阈值校正以及迁移率校正的各校正工作时,在进入对于校正对象像素行的 1H 期间之前的多个 H 期间中未对信号线 33(33-1 ~ 33-n) 提供输入信号电压 V_{sig} 的期间,执行将驱动晶体管 22 的栅极电位 V_g 以及源极电位 V_s 分别固定在规定的电位的阈值校正准备的工作。

[0076] (有机 EL 显示装置的电路工作)

[0077] 以下,基于图 4 的定时图,使用图 5 至图 7 的工作说明图来说明本实施方式的有机 EL 显示装置 10 的电路工作。另外,在图 5 至图 7 的工作说明图中,为了简化附图,以开关的符号图示写入晶体管 23。此外,由于有机 EL 元件 21 保持了寄生电容 C_{el} ,因此对于该寄生电容 C_{el} 也进行了图示。

[0078] 在图 4 的定时图中,对于某个校正对象像素行使时间轴相同,表示了扫描线 31(31-1 ~ 31-m) 的电位(扫描信号) WS 的变化、供电线 32(32-1 ~ 32-m) 的电位 DS 的变化、信号线 33(33-1 ~ 33-n) 的电位 (V_{ofs}/V_{sig}) 的变化、驱动晶体管 22 的栅极电位 V_g 以及源极电位 V_s 的变化。

[0079] 在图 4 的定时图中,从时刻 t_8 到时刻 t_{16} 的期间是对于校正对象像素行的 1H 期间,即在校正对象像素行中进行阈值校正、输入信号电压 V_{sig} 的写入以及迁移率校正的各工作的 1H 期间。

[0080] 另外,时刻 t_8 是对于校正对象像素行的前一行的像素行,信号线 33 的电位从输入信号电压 V_{sig} 切换到偏移电压 V_{ofs} 的定时。此外,时刻 t_{16} 是对于校正对象像素行,信号线 33 的电位从输入信号电压 V_{sig} 切换到偏移电压 V_{ofs} 的定时。

[0081] <发光期间>

[0082] 在图 4 的定时图中,时刻 t_1 以前,有机 EL 元件 21 处于发光状态(发光期间)。在该发光期间,供电线 32 的电位 DS 位于高电位 V_{ccp} (第一电位),此外,写入晶体管 23 处于非导通状态。此时,驱动晶体管 22 被设定为饱和区域工作,因此如图 5(A) 所示,从供电线 32 通过驱动晶体管 22 对有机 EL 元件 21 提供与该驱动晶体管 22 的栅极-源极间电压 V_{gs} 对应的驱动电流(漏极-源极间电流) I_{ds} ,从而有机 EL 元件 21 以对应于驱动电流 I_{ds} 的电流值的亮度发光。

[0083] <阈值校正准备期间>

[0084] 然后,在时刻 t_1 时,进入线依次扫描的新的场(field),如图 5(B) 所示,供电线 32 的电位 DS 从高电位 V_{ccp} 切换到比信号线 33 的偏移电压 V_{ofs} 足够低的电位 V_{ini} (第二电位)。这里,在将有机 EL 元件 21 的阈值电压设为 V_{el} ,将公共供电线 34 的电位设为 V_{cath}

时,如果假设低电位 V_{ini} 为 $V_{ini} < V_{el} + V_{cath}$,则驱动晶体管 22 的源极电位 V_s 大致与低电位 V_{ini} 相等,因此有机 EL 元件 21 成为逆偏置状态而熄灭。

[0085] 接着,通过在时刻 t_2 扫描线 31 的电位 WS 从低电位 WS_L 转移到高电位 WS_H ,从而如图 5(C) 所示,写入晶体管 23 成为导通状态。此时,由于从水平驱动电路 60 对信号线 33 提供偏移电压 V_{ofs} ,因此驱动晶体管 22 的栅极电位 V_g 成为偏移电压 V_{ofs} 。此外,驱动晶体管 22 的源极电位 V_s 处于比偏移电压 V_{ofs} 足够低的电位 V_{ini} 。

[0086] 此时,驱动晶体管 22 的栅极-源极间电压 V_{gs} 为 $V_{ofs} - V_{ini}$ 。如果该 $V_{ofs} - V_{ini}$ 不大于驱动晶体管 22 的阈值电压 V_{th} ,则不能进行上述阈值校正工作,因此需要设定为 $V_{ofs} - V_{ini} > V_{th}$ 。这样,将驱动晶体管 22 的栅极电位 V_g 固定(确定)为偏移电压 V_{ofs} 并将源极电位 V_s 固定(确定)为低电位 V_{ini} 后进行初始化的工作为阈值校正准备的工作。

[0087] 然后,通过在时刻 t_3 扫描线 31 的电位 WS 从高电位 WS_H 转移到低电位 WS_L ,从而阈值校正准备期间结束。该阈值校正准备的工作在未对信号线 33 提供输入信号电压 V_{sig} 的期间,换言之对信号线 33 提供了偏移电压 V_{ofs} 的期间——在本例中在 $t_2 - t_3$ 的期间——执行。

[0088] 此后,与 $t_2 - t_3$ 的期间的阈值校正准备的工作同样的阈值校正准备的工作在进入对于校正对象像素行的 1H 期间之前的多个 H 期间中未对信号线 33 提供输入信号电压 V_{sig} 的期间(对信号线 33 提供了偏移电压 V_{ofs} 的期间)——本例中在 $t_4 - t_5$ 以及 $t_6 - t_7$ 的各期间——间歇地被执行。

[0089] 然后,在时刻 t_8 ,对于校正对象像素行的前一行的像素行,为了执行信号写入以及迁移率校正的各工作,信号线 33 的电位从偏移电压 V_{ofs} 切换到输入信号电压 V_{sig} 。这是对于前一行的像素行的工作。从而,在校正对象像素行中,如图 6(A) 所示,写入晶体管 23 处于非导通状态。可以说对于两行以上之前的像素行也同样。

[0090] 而且,在时刻 t_9 ,对于校正对象像素行的前一行的像素行,信号线 33 的电位从输入信号电压 V_{sig} 切换到偏移电压 V_{ofs} ,并且进入对于校正对象像素行的 1H 期间。

[0091] 接着,在时刻 t_{10} ,扫描线 31 的电位 WS 再次从低电位 WS_L 转移到高电位 WS_H 时,如图 6(B) 所示,写入晶体管 23 成为导通状态。在该时刻 t_{10} 到时刻 t_{11} 的期间中,扫描线 31 的电位 WS 、供电线 32 的电位 DS 以及信号线 33 的电位 (V_{ofs}) 处于与 $t_2 - t_3$ 、 $t_4 - t_5$ 、 $t_6 - t_7$ 的各期间相同状态。从而, $t_{10} - t_{11}$ 的期间也成为将驱动晶体管 22 的栅极电位 V_g 固定为偏移电压 V_{ofs} ,将源极电位 V_s 固定为低电位 V_{ini} 的阈值校正准备期间。

[0092] < 阈值校正期间 >

[0093] 接着,在时刻 t_{11} ,供电线 32 的电位 DS 从低电位 V_{ini} 转移到高电位 V_{ccp} 时,写入晶体管 23 成为导通状态,因此驱动晶体管 22 的源极电位 V_s 开始上升。如图 6(C) 所示,如果驱动晶体管 22 的源极电位 V_s 逐渐上升到 $V_{ofs} - V_{th}$ 的电位,则驱动晶体管 22 的栅极-源极间电压 V_{gs} 成为该驱动晶体管 22 的阈值电压 V_{th} ,与该阈值电压 V_{th} 相当的电压被写入保持电容 24。

[0094] 这里,为了方便而将对保持电容 24 写入与阈值电压 V_{th} 相当的电压的期间称作阈值校正期间。另外,在该阈值校正期间,由于使得电流都流入保持电容 24 侧而不流入有机 EL 元件 21 侧,因此假设预先设定公共供电线 34 的电位 V_{cath} ,使得有机 EL 元件 21 成为截止状态。

[0095] 接着,在时刻 t_{12} ,扫描线 31 的电位 WS 从高电位 WS_H 切换到低电位 WS_L ,从而如图 7(A) 所示,写入晶体管 23 成为非导通状态。此时,驱动晶体管 22 的栅极成为浮置状态,但栅极-源极间电压 V_{gs} 与驱动晶体管 22 的阈值电压 V_{th} 相等,因此该驱动晶体管 22 处于截止状态。从而,不流过漏极-源极间电流 I_{ds} 。

[0096] < 写入期间 / 迁移率校正期间 >

[0097] 接着,在时刻 t_{13} ,信号线 33 的电位从偏移电压 V_{ofs} 切换到图像信号的信号电压 V_{sig} ,接着在时刻 t_{14} ,扫描线 31 的电位 WS 从低电位 WS_L 切换到高电位 WS_H ,从而如图 7(B) 所示,写入晶体管 23 成为导通状态,对图像信号的信号电压 V_{sig} 进行采样后写入像素 20 内。

[0098] 通过该写入晶体管 23 写入输入信号电压 V_{sig} ,从而驱动晶体管 22 的栅极电位 V_g 成为输入信号电压 V_{sig} 。然后,在通过输入信号电压 V_{sig} 驱动驱动晶体管 22 时,该驱动晶体管 22 的阈值电压 V_{th} 与相当于保持电容 24 中所保持的阈值电压 V_{th} 的电压相抵消,从而进行阈值校正。

[0099] 此时,由于有机 EL 元件 21 初次处于截止状态(高阻抗状态),因此对应于输入信号电压 V_{sig} 而从电源流入驱动晶体管 22 的电流(漏极-源极间电流 I_{ds})流入有机 EL 元件 21 的寄生电容 C_{el} ,从而开始该寄生电容 C_{el} 的充电。

[0100] 通过寄生电容 C_{el} 的充电,驱动晶体管 22 的源极电压 V_s 随时间经过而一同上升。此时,驱动晶体管 22 的阈值电压 V_{th} 的偏差已经被校正,驱动晶体管 22 的漏极-源极间电流 I_{ds} 依赖于驱动晶体管 22 的迁移率 μ 。

[0101] 驱动晶体管 22 的源极电位 V_s 逐渐上升到 $V_{ofs}-V_{th}+\Delta V$ 的电位后,驱动晶体管 22 的栅极-源极间电压 V_{gs} 成为 $V_{sig}-V_{ofs}+V_{th}-\Delta V$ 。即,施加负反馈,使得源极电位 V_s 的上升部分 ΔV 被从保持电容 24 中保持的电压 ($V_{sig}-V_{ofs}+V_{th}$) 中减去,换言之,使得保持电容 24 的充电电荷放电。从而,源极电位 V_s 的上升部分 ΔV 成为负反馈的反馈量。

[0102] 这样,通过将驱动晶体管 22 中流过的漏极-源极间电流 I_{ds} 负反馈到该驱动晶体管 22 的栅极输入,即栅极-源极间电压 V_{gs} ,从而进行将驱动晶体管 22 的漏极-源极间电流 I_{ds} 对于迁移率 μ 的依赖性消除,即对迁移率 μ 的每个像素的偏差进行校正的迁移率校正。

[0103] 更具体地说,由于图像信号的信号电压 V_{sig} 越高则漏极-源极间电流 I_{ds} 越大,因此负反馈的反馈量(校正量) ΔV 的绝对值越大。从而,进行与发光亮度对应的迁移率校正。此外,在使图像信号的信号电压 V_{sig} 一定的情况下,驱动晶体管 22 的迁移率 μ 越大则负反馈的反馈量 ΔV 的绝对值越大,因此可以消除每个像素的迁移率 μ 的偏差。

[0104] < 发光期间 >

[0105] 接着,在时刻 t_{15} ,扫描线 31 的电位 WS 从高电位 WS_H 切换到低电位 WS_L ,从而如图 7(C) 所示,写入晶体管 23 成为非导通状态。由此,驱动晶体管 22 的栅极从信号线 33 切断。与此同时,漏极-源极间电流 I_{ds} 开始流入有机 EL 元件 21,从而有机 EL 元件 21 的阳极电位相应于漏极-源极间电流 I_{ds} 而上升。

[0106] 有机 EL 元件 21 的阳极电位的上升也就是驱动晶体管 22 的源极电位 V_s 的上升。如果驱动晶体管 22 的源极电位 V_s 上升,则由于保持电容 24 的引导工作,驱动晶体管 22 的栅极电位 V_g 也联动地上升。此时,栅极电位 V_g 的上升量与源极电位 V_s 的上升量相等。因

此,发光期间中,驱动晶体管 22 的栅极-源极间电压 V_{gs} 在 $V_{sig}-V_{ofs}+V_{th}-\Delta V$ 保持为一定。然后,在时刻 t_{16} ,信号线 33 的电位从图像信号的信号电压 V_{sig} 切换到偏移电压 V_{ofs} 。

[0107] (阈值校正的原理)

[0108] 这里,说明驱动晶体管 22 的阈值校正的原理。驱动晶体管 22 由于被设计为在饱和区域工作,因此作为恒流源工作。由此,从驱动晶体管 22 对有机 EL 元件 21 提供由下式 (1) 所提供的一定的漏极-源极间电流(驱动电流) I_{ds} 。

$$[0109] \quad I_{ds} = (1/2) \cdot \mu (W/L) C_{ox} (V_{gs} - V_{th})^2 \quad \dots\dots (1)$$

[0110] 这里, W 是驱动晶体管 22 的沟道宽, L 是沟道长, C_{ox} 是单位面积的栅极电容。

[0111] 图 8 表示驱动晶体管 22 的漏极-源极间电流 I_{ds} 与栅极-源极间电压 V_{gs} 的特性。如该特性图所示,如不进行对于驱动晶体管 22 的阈值电压 V_{th} 的偏差的校正,则在阈值电压 V_{th} 为 V_{th1} 时,与栅极-源极间电压 V_{gs} 对应的漏极-源极间电流 I_{ds} 成为 I_{ds1} ,而在阈值电压 V_{th} 为 V_{th2} ($V_{th2} > V_{th1}$) 时,与相同的栅极-源极间电压 V_{gs} 对应的漏极-源极间电流 I_{ds} 成为 I_{ds2} ($I_{ds2} < I_{ds}$)。即,如果驱动晶体管 22 的阈值电压 V_{th} 变动,则即使栅极-源极间电压 V_{gs} 一定,漏极-源极间电流 I_{ds} 也变动。

[0112] 而在上述结构的像素(像素电路)20 中,如前所述,发光时的驱动晶体管 22 的栅极-源极间电压 V_{gs} 为 $V_{sig}-V_{ofs}+V_{th}-\Delta V$,因此将其代入式 (1),则漏极-源极间电流 I_{ds} 表示为

$$[0113] \quad I_{ds} = (1/2) \cdot \mu (W/L) C_{ox} (V_{sig} - V_{ofs} - \Delta V)^2 \quad \dots\dots (2)。$$

[0114] 即,驱动晶体管 22 的阈值电压 V_{th} 的项被消除,驱动晶体管 22 向有机 EL 元件 21 提供的漏极-源极间电流 I_{ds} 不依赖于驱动晶体管 22 的阈值电压 V_{th} 。其结果,即使由于驱动晶体管 22 的制造工艺的偏差或经时变化,各像素中驱动晶体管 22 的阈值电压 V_{th} 发生了变化,漏极-源极间电流 I_{ds} 也不变动,因此有机 EL 元件 21 的发光亮度也不变动。

[0115] (迁移率校正的原理)

[0116] 接着,说明驱动晶体管 22 的迁移率校正的原理。图 9 中,在对驱动晶体管 22 的迁移率 μ 相对较大的像素 A 和驱动晶体管 22 的迁移率 μ 相对较小的像素 B 进行了比较的状态下表示特性曲线。在由多晶硅薄膜晶体管等构成驱动晶体管 22 的情况下,如像素 A 和像素 B 这样在像素之间迁移率 μ 偏差的情况不能避免。

[0117] 在像素 A 和像素 B 中迁移率 μ 存在偏差的状态下,例如,在两像素 A、B 中写入相同电平的输入信号电压 V_{sig} 的情况下,如果不进行任何迁移率 μ 的校正,则迁移率 μ 大的像素 A 中流过的漏极-源极间电流 I_{ds1}' 和迁移率 μ 小的像素 B 中流过的漏极-源极间电流 I_{ds2}' 之间产生大的差。这样,如果由于迁移率 μ 的偏差,像素间漏极-源极间电流 I_{ds} 产生大的差,则有损画面的均匀性。

[0118] 这里,从上述式子 (1) 的晶体管特性式可知,如果迁移率 μ 大则漏极-源极间电流 I_{ds} 增大。从而,迁移率 μ 越大则负反馈中的反馈量 ΔV 越大。如图 9 所示,迁移率 μ 大的像素 A 的反馈量 ΔV_1 比迁移率小的像素 A 的反馈量 ΔV_2 大。因此,通过迁移率校正工作将驱动晶体管 22 的漏极-源极间电流 I_{ds} 负反馈到输入信号电压 V_{sig} 侧,从而迁移率 μ 越大则施加越大的负反馈,因此可以抑制迁移率 μ 的偏差。

[0119] 具体来说,如果在迁移率 μ 大的像素 A 中施加反馈量 ΔV_1 的校正,则漏极-源极间电流 I_{ds} 从 I_{ds1}' 大幅地下降到 I_{ds1} 。另一方面,由于迁移率 μ 小的像素 B 的反馈量

ΔV_2 小,所以漏极-源极间电流 I_{ds} 从 I_{ds2}' 下降到 I_{ds2} ,并不下降太大。结果,与像素 A 的漏极-源极间电流 I_{ds1} 和像素 B 的漏极-源极间电流 I_{ds2} 大致相等,因此迁移率 μ 的偏差被校正。

[0120] 如果对以上进行总结,则在存在迁移率 μ 不同的像素 A 和像素 B 的情况下,迁移率 μ 大的像素 A 的反馈量 ΔV_1 比迁移率 μ 小的像素 B 的反馈量 ΔV_2 大。换言之,迁移率 μ 越大的像素则反馈量 ΔV 越大,漏极-源极间电流 I_{ds} 的减少量越大。从而,通过将驱动晶体管 22 的漏极-源极间电流 I_{ds} 负反馈到输入信号电压 V_{sig} 侧,从而迁移率 μ 不同的像素的漏极-源极间电流 I_{ds} 的电流值被统一,其结果,可以校正迁移率 μ 的偏差。

[0121] 这里,在图 2 所示的像素(像素电路)20 中,使用图 10 说明有无阈值校正、迁移率校正引起的图像信号的信号电位(采样电位) V_{sig} 和驱动晶体管 22 的漏极-源极间电流 I_{ds} 的关系。

[0122] 在图 10 中,(A) 表示阈值校正和迁移率校正都不进行的情况,(B) 表示不进行迁移率校正而仅进行阈值校正的情况,(C) 表示阈值校正和迁移率校正都进行的情况。如图 10(A) 所示,在阈值校正和迁移率校正都不进行的情况下,由于阈值电压 V_{th} 和迁移率 μ 的每个像素 A、B 的偏差而在像素 A、B 之间漏极-源极间电流 I_{ds} 产生大的差。

[0123] 而在仅进行了阈值校正的情况下,如图 10(B) 所示,通过该阈值校正而某种程度降低漏极-源极间电流 I_{ds} 的偏差,但残留由迁移率 μ 在每个像素 A、B 中的偏差引起的像素 A、B 之间的漏极-源极间电流 I_{ds} 的差。

[0124] 然后通过将阈值校正以及迁移率校正都进行,从而如图 10(C) 所示,可以基本上消除由阈值电压 V_{th} 和迁移率 μ 的每个像素 A、B 的偏差所引起的像素 A、B 之间的漏极-源极间电流 I_{ds} 的差,因此在任何色调下,有机 EL 元件 21 的亮度都不产生偏差,可以得到良好的画质的显示图像。

[0125] (本实施方式的作用效果)

[0126] 如上所述,在具有阈值校正和迁移率校正的各校正功能的有机 EL 显示装置 10 中,在每个校正对象像素行中,以 1H 的周期执行阈值校正以及迁移率校正的各校正工作时,在进入对于校正对象像素行的 1H 期间之前,执行将驱动晶体管 22 的栅极电位 V_g 以及源极电位 V_s 分别固定在规定的电位——例如将栅极电位 V_g 固定到偏移电压 V_{ofs} 并将源极电位 V_s 固定到低电位 V_{ini} ——的阈值校正准备的工作,从而不必在校正对象像素行的 1H 期间内确保阈值校正准备期间,相应地可以将阈值校正以及迁移率校正的各校正期间设定得长。

[0127] 由此,作为阈值校正以及迁移率校正的各校正期间,可以确保对于可靠地执行各校正工作足够的时间,因此由于能够充分地抑制由驱动晶体管 22 的制造工艺的偏差或经时变化引起的驱动晶体管 22 的阈值电压 V_{th} 或迁移率 μ 等晶体管特性的每个像素的偏差,或有机 EL 元件 21 的经时劣化,所以能够得到没有不均或黑斑的均匀画质的显示图像。

[0128] 特别将在进入对于校正对象像素行的 1H 期间之前执行阈值校正准备的工作的驱动用于如下的显示装置的驱动是最合适的。

[0129] 作为一例,作为显示细致的地图或字符的便携电话等移动设备中安装的显示装置,高精细的显示装置的需求不断提高。而且,如果将显示装置高精度化,则水平扫描期间(1H)随之缩短,因此不能充分地确保阈值校正以及迁移率校正的各校正时间。

[0130] 这样,即使是像素数对应于显示装置的高精细化而增加,并且 1H 的时间随之比实现高精细化之前缩短的有机 EL 显示装置,通过使用在进入对于校正对象像素行的 1H 期间之前执行阈值校正准备的工作的驱动方法,作为阈值校正以及迁移率校正的各校正期间而确保充分的时间,从而也能够抑制有机 EL 元件 21 的经时劣化或驱动晶体管 22 的特性偏差,因此能够得到画质良好的显示图像。

[0131] 进而,即使在以低成本化为目的,具有使用了如 a-Si (非晶硅) 这样的迁移率 μ 小的晶体管的像素 20 的有机 EL 显示装置中,通过使用在进入对于校正对象像素行的 1H 期间之前执行阈值校正准备的工作的驱动方法,作为阈值校正以及迁移率校正的各校正期间而确保充分的时间,从而也能够抑制有机 EL 元件 21 的经时劣化或驱动晶体管 22 的特性偏差,因此能够得到画质良好的显示图像。

[0132] 另外,在进入对于校正对象像素行的 1H 期间之前执行阈值校正准备的工作的情况下,可以认为在进入该 1H 期间之前的多个 H 期间连续地——在上述例子中,在从图 4 的时刻 t2 至时刻 t7 的期间中连续地——执行阈值校正准备的工作。但是,在该情况下,产生如下的缺陷。

[0133] 即,在使用 a-Si 等迁移率 μ 小的晶体管的像素电路中,由于驱动晶体管 22 所流过的电流量少,因此在阈值校正准备期间,将驱动晶体管 22 的源极电位 V_s 固定在低电位 V_{ini} 消耗时间。因此,在使用 a-Si 等迁移率 μ 小的晶体管的像素电路中,作为阈值校正准备期间,需要设定非常长的时间。

[0134] 由此,作为阈值校正的准备,可以将驱动晶体管 22 的栅极电位 V_g 固定在偏移电压 V_{ofs} 并将源极电位 V_s 固定在低电位 V_{ini} ,但如图 11 所示,在信号线 33 (33-1 ~ 33-n) 中,在同一时间,扫描线 31 (31-1 ~ 31-m) 的电位 W_S ($W_{S1} \sim W_{Sm}$) 为高电位 W_{S_H} 的状态 (以下记做“ON 状态”) 的像素存在多个。图 12 示意地表示该情况。

[0135] 这样,在将阈值校正准备期间取长时间的情况下,同一信号线上存在多个扫描线 31 的电位 W_S 为 ON 状态的像素,其结果,各像素 20 的保持电容 24 被附加到信号线 33 (33-1 ~ 33-n) 的电容上。由此,信号线 33 的电容增加,信号线 33 的过渡过程 (transient) 增加,因此对信号线 33 施加的输入信号电压 V_{sig} 的上升沿波形 / 下降沿波形迟钝。

[0136] 特别在 1H 期间短的高精细化的显示装置中,阈值校正准备期间所需的时间与 1H 期间长的显示装置一样,因此在同一信号线上存在多个扫描线 31 的电位 W_S 为 ON 状态的像素,信号线 33 的电容大为增加,因此输入信号电压 V_{sig} 的波形迟钝恶化。

[0137] 例如,如果输入信号电压 V_{sig} 的上升沿的波形迟钝恶化,则在写入输入信号电压 V_{sig} 的同时进行迁移率校正的情况下,在输入信号电压 V_{sig} 的写入不充分的状态下开始迁移率校正,因此像素间迁移率校正产生偏差,使画质恶化。

[0138] 而在本实施方式的有机 EL 显示装置 10 中,不是在进入对于校正对象像素行的 1H 期间之前的多个 H 期间连续执行阈值校正准备的工作,而是特别从图 4 的定时图可知,采用了以下的结构:在进入对于校正对象像素行的 1H 期间之前的多个 H 期间中未对信号线 33 提供图像信号的信号电压 V_{sig} 的期间,换言之对信号线 33 提供了偏移电压 V_{ofs} 的期间,间歇地执行。

[0139] 这样,通过在进入对于校正对象像素行的 1H 期间之前的多个 H 期间中,在信号线

33 的电位处于偏移电压 V_{ofs} 时（未对信号线 33 提供输入信号电压 V_{sig} 时）间歇地进行阈值校正准备的工作，从而如图 13 所示，在校正对象像素行的信号线 33 的电位从偏移电压 V_{ofs} 转移到图像信号的信号电压 V_{sig} 时，其它像素行的扫描线 31 的电位 WS 全部处于低电位 WS_L 的状态（OFF 状态），即在校正对象像素行处于图像信号的信号电压 V_{sig} 的写入状态时，其它像素行全部处于非写入状态，因此可以防止在多个 H 期间连续执行阈值校正准备的工作的情况这样的信号线 33 的电容增加的情况。

[0140] 由此，即使在以低成本化为目的，具有使用了如 a-Si 这样的迁移率 μ 小的晶体管的像素 20 的有机 EL 显示装置、或应对高精细化而缩短 1H 期间的有机 EL 显示装置中，也可以防止信号线 33 的容量增加，同时充分确保阈值校正准备期间，从而可靠地执行阈值校正准备的工作，因此能够抑制有机 EL 元件 21 的经时劣化、驱动晶体管 22 的特性偏差，并得到画质良好的显示图像。

[0141] < 选择器方式的有机 EL 显示装置 >

[0142] 在上述实施方式的有机 EL 显示装置 10 中，举出了将水平驱动电路 60 安装在显示面板 70 上的结构的情况为例，但也可以采用将水平驱动电路 60 设置在显示面板 70 外，从面板外部通过外部布线对显示面板 70 上的信号线 30 (30-1 ~ 30-n) 提供图像信号的结构。

[0143] 这样，在采用从面板外部输入图像信号的结构的情况下，如果对外部布线和信号线按 R(红)、G(绿)、B(蓝) 布线，则在 (1920×1080) 分辨率的 Full HD(High Definition, 高清晰度) 中，作为外部布线，需要 5760 (= 1920×3) 条布线，因此外部布线的布线数很多。

[0144] 而为了削减外部布线的布线数，采用所谓选择器驱动方式（或分时驱动方式），即将显示面板上的信号线对于面板外部的驱动器 IC 的一个输出以多条为单位（组）来进行分配，对该多条信号线通过分时来依次进行选择，另一方面，将在驱动器 IC 的各输出按照时间序列输出的图像信号按照分时方式分配并提供给选择了的信号线，从而驱动信号线。

[0145] 具体来说，选择器驱动方式是以 1 对 x (x 为 2 以上的整数) 的对应关系设定驱动器 IC 的输出和显示面板上的信号线的关系，通过 x 分时方式选择并驱动对驱动器 IC 的一个输出分配的 x 条信号线的驱动方式。通过采用该选择器驱动方式，可以将驱动器 IC 的输出数以及外部布线的布线数削减到信号线条数的 $1/x$ 。

[0146] 作为一例，如图 14 所示，通过选择以横向排列的三个颜色 R、G、B 为单位，将与这三色对应的图像信号 $Data_1$ 、...、 $Data_p$ 在 1H 期间内按时间序列输入，另一方面，将以三个像素为单位配置的选择器开关 SEL_R、SEL_G、SEL_B 以三个像素为单位依次开关驱动，从而写入图像信号 $Data_1$ 、...、 $Data_p$ 的选择器驱动方式，从而可以具有可以将外部布线 80-1、...、80-P 的布线数 p 削减为信号线 33-1 ~ 33-n 的条数 n 的 $1/x$ 的优点。

[0147] 但是，在采用选择器驱动方式（分时驱动方式）的有机 EL 显示装置的情况下，对于成为单位的 R、G、B 的三个像素需要在 1H 期间内写入图像信号，因此更难以充分确保阈值校正和迁移率校正的各校正时间。

[0148] 这样，在采用例如对 R、G、B 的三个像素在 1H 期间内写入图像信号的选择器驱动方式的有机 EL 显示装置 10' 中，即使需要设置用于写入 R、G、B 的图像信号的信号电压 V_{sig} 的信号线电位写入期间，通过使用在进入对于校正对象像素的 1H 期间之前执行阈值校正准备的工作的驱动方法，并且在进入对于校正对象像素的 1H 期间之前的多个 H 期间中信号

线 33 的电位为偏移电压 V_{ofs} 时, 间歇地进行阈值校正准备的工作, 从而作为阈值校正以及迁移率校正的各校正期间可以确保充分的时间, 因此可以抑制有机 EL 元件 21 的经时劣化、驱动晶体管 22 的特性偏差, 并且得到画质良好的显示图像。

[0149] (变形例)

[0150] 在上述实施方式中, 举出应用于具有阈值校正以及迁移率校正的两个校正功能的有机 EL 显示装置中的情况为例进行了说明, 但即使是不具有迁移率校正功能而仅具有阈值校正功能的有机 EL 显示装置, 通过在进入对于校正对象像素行的 1H 期间之前执行阈值校正准备的工作, 从而与在校正对象像素行的 1H 期间内执行阈值校正准备的工作的情况相比, 能够将阈值校正期间确保得很长, 因此能够更可靠地执行阈值校正。

[0151] 此外, 在上述实施方式中, 举出像素 20 具有驱动晶体管 22 和写入晶体管 23 的两个晶体管, 在输入信号电压 V_{sig} 的写入期间在上述结构的有机 EL 显示装置中应用迁移率校正的情况为例进行了说明, 但本发明不限于该应用例子, 例如专利文献 1 中记载的, 对于还具有与驱动晶体管 22 直接连接的开关晶体管, 并通过该开关晶体管进行有机 EL 元件 21 的发光/不发光的控制, 同时在输入信号电压 V_{sig} 的写入之前进行迁移率校正的结构有机 EL 显示装置也同样能够应用。

[0152] 但是, 如本实施方式的有机 EL 显示装置的情况这样, 虽然采用了在输入信号电压 V_{sig} 的写入期间进行迁移率校正的结构, 这具有在迁移率校正期间之外不必确保信号写入期间, 相应地能够将阈值校正以及迁移率校正的各校正期间设定得长的优点。

[0153] 此外, 在上述实施方式中, 举出应用于使用了有机 EL 元件作为像素电路 20 的电光学元件的有机 EL 显示装置中的情况为例进行了说明, 但本发明不限于该应用例, 也可以应用于使用发光亮度根据器件中流过的电流值而变化的电流驱动型的电光学元件(发光元件)的所有显示装置中。

[0154] [应用例子]

[0155] 以上说明的本发明的显示装置作为一例, 可以应用于如图 15 ~ 图 19 所示的各种电子设备, 例如数字照相机、笔记本型个人计算机、便携电话等携带终端装置、摄像机等, 将输入电子设备的图像信号或在电子设备内生成的图像信号作为图像或影像显示的所有领域的电子设备的显示装置中。以下, 说明应用本发明的电子设备的一例。

[0156] 另外, 本发明的显示装置也包含封闭结构的模块状的装置。例如, 相当于在像素阵列单元 30 中在透明的玻璃等相对部分粘贴而形成的显示模块。在该透明的相对部分也可以设置滤色膜、保护薄膜等, 以及上述遮光膜。另外, 显示模块中也可以设有用于从外部向像素阵列单元输入输出信号等的电路单元或 FPC(柔性印刷电路)等。

[0157] 图 15 是表示应用本发明的电视机的立体图。本应用例子的电视机通过包含由前面板(front panel)102 和滤色玻璃(filter glass)103 等构成的图像显示画面单元 101, 并使用本发明的显示装置作为该图像显示画面单元 101 而构成。

[0158] 图 16 是表示应用本发明的数字照相机的立体图, 图 16(A) 是从正面看的立体图, 图 16(B) 是从背面看的立体图。本应用例子的数字照相机通过包含闪光用的发光单元 111、显示单元 112、菜单开关 113、快门按钮 114 等, 并使用本发明的显示装置作为该显示单元 112 而制造。

[0159] 图 17 是表示应用本发明的笔记本型个人计算机的立体图。本应用例子的笔记本

型个人计算机通过在主体 121 上包含在输入字符时被操作的键盘 122、显示图像的显示单元 123 等,并且使用本发明的显示装置作为该显示单元 123 而制造。

[0160] 图 18 是表示应用本发明的摄像机的立体图。本应用例子的摄像机通过包含主体单元 131、在朝向前方的侧面上包含用于拍摄被拍摄体的镜头 132、摄影时的开始 / 停止开关 133、显示单元 134 等,并且使用本发明的显示装置作为该显示单元 134 而制造。

[0161] 图 19 是表示应用本发明的便携终端装置,例如便携电话机的立体图,图 19(A) 是打开状态下的正视图,图 19(B) 是其侧视图,图 19(C) 是关闭状态下的正视图,图 19(D) 是左视图,图 19(E) 是右视图,图 19(F) 是俯视图,图 19(G) 是仰视图。本应用例子的便携电话机通过包含上侧壳体 141、下侧壳体 142、连接单元(这里为铰链单元)143、显示器 144、副显示器 145、闪光灯 (picture light)146、照相机 147 等,并且使用本发明的显示装置作为显示器 144、副显示器 145 而制造。

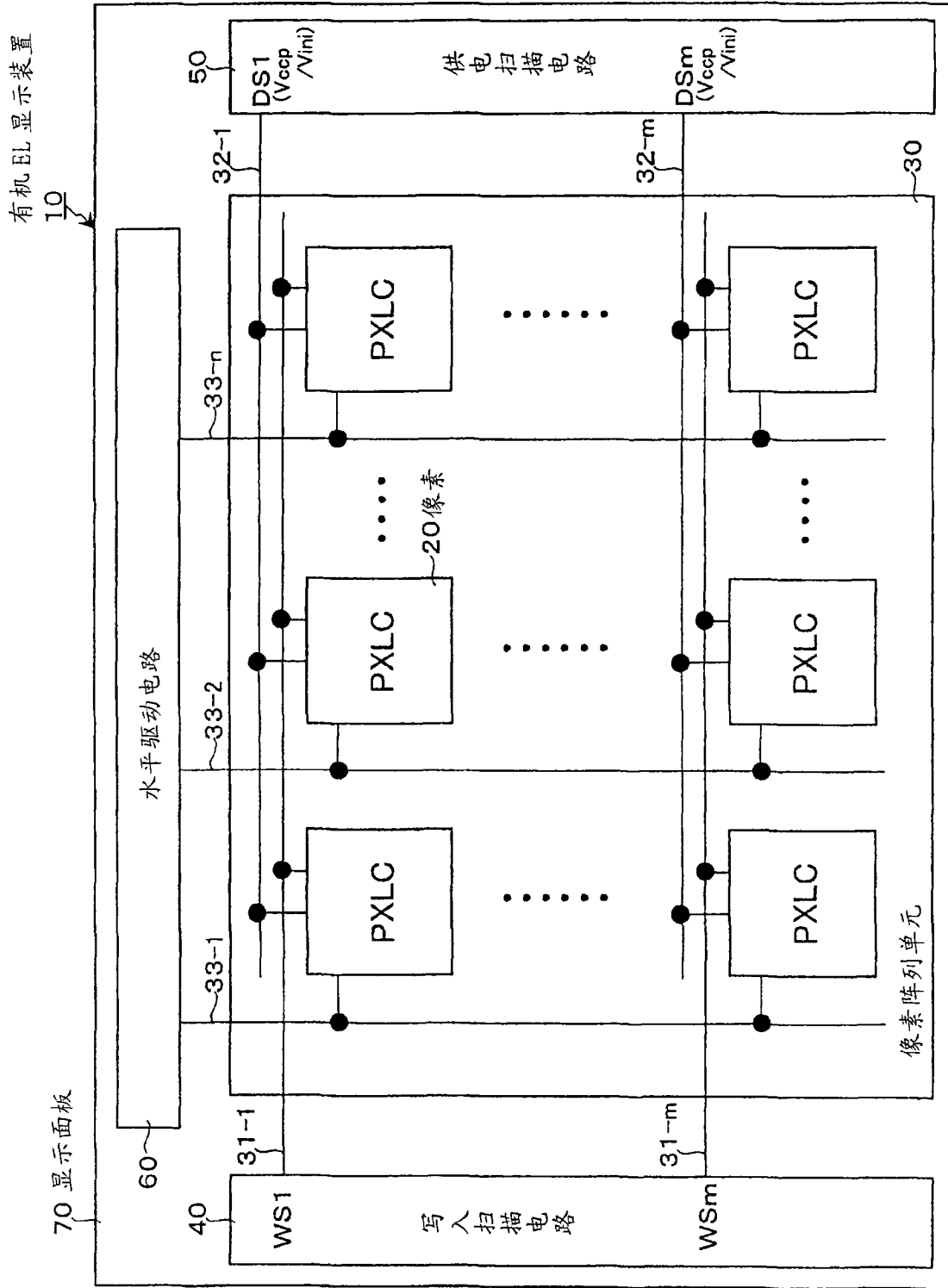


图 1

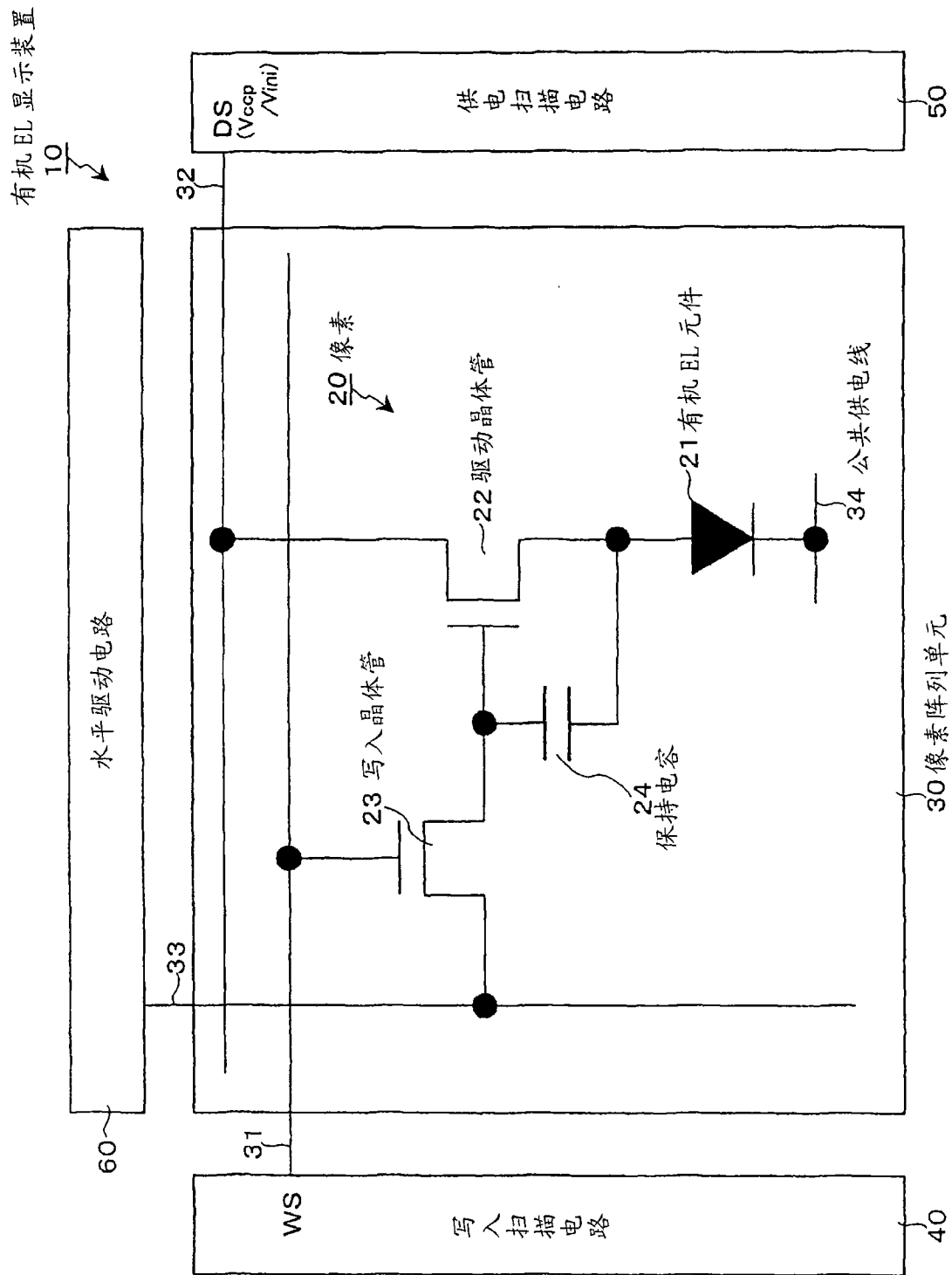


图 2

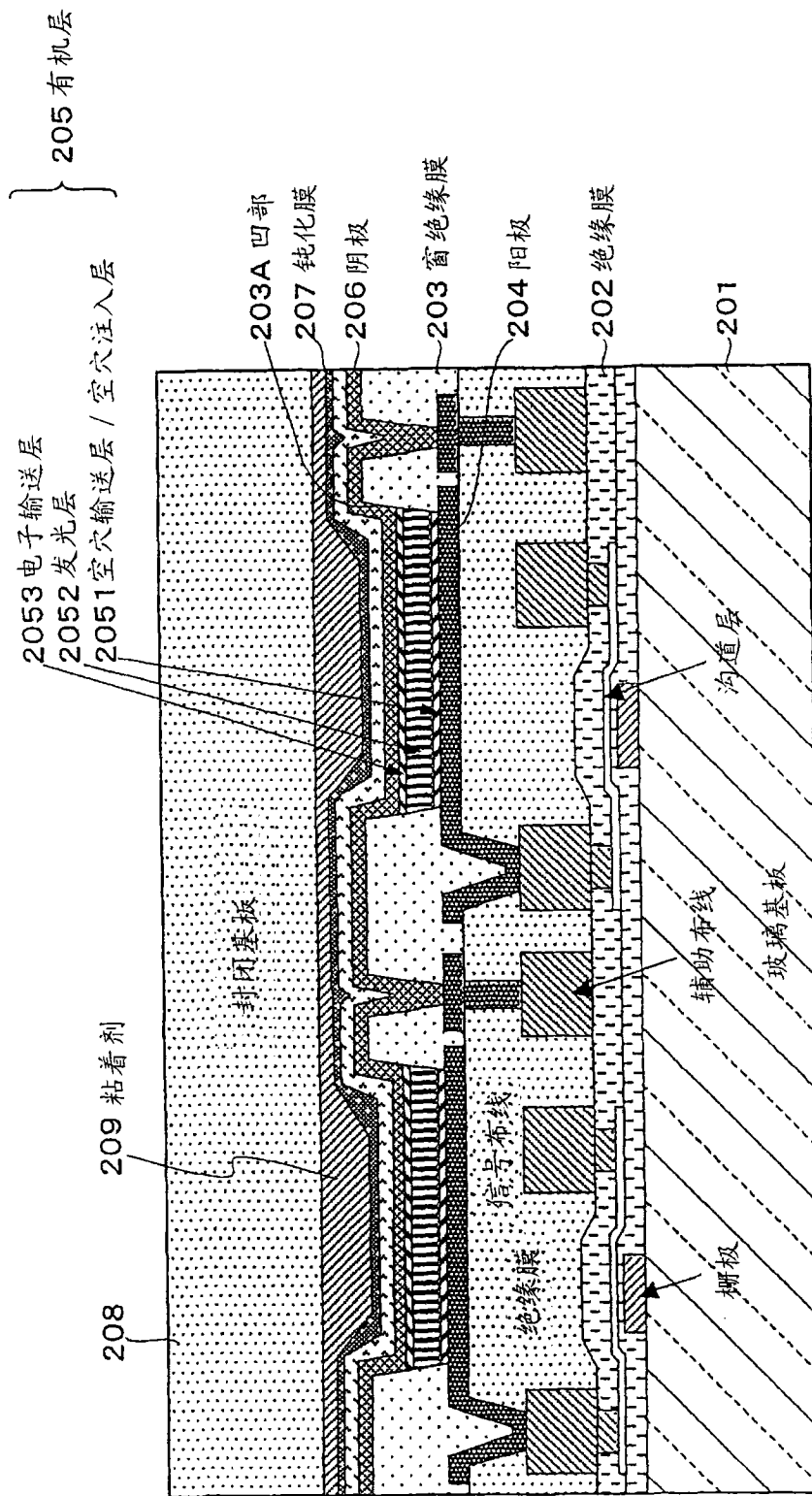


图 3

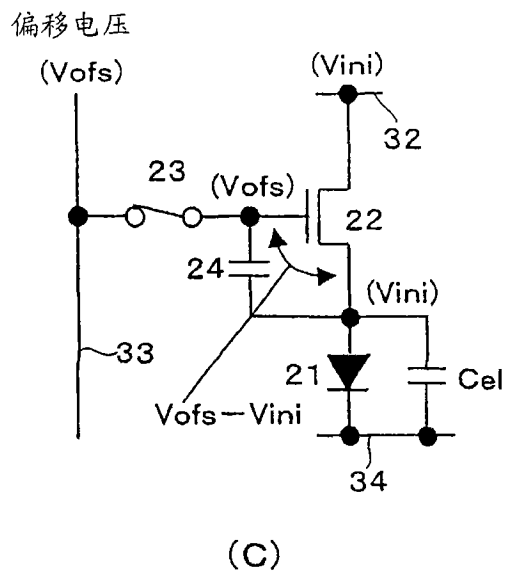
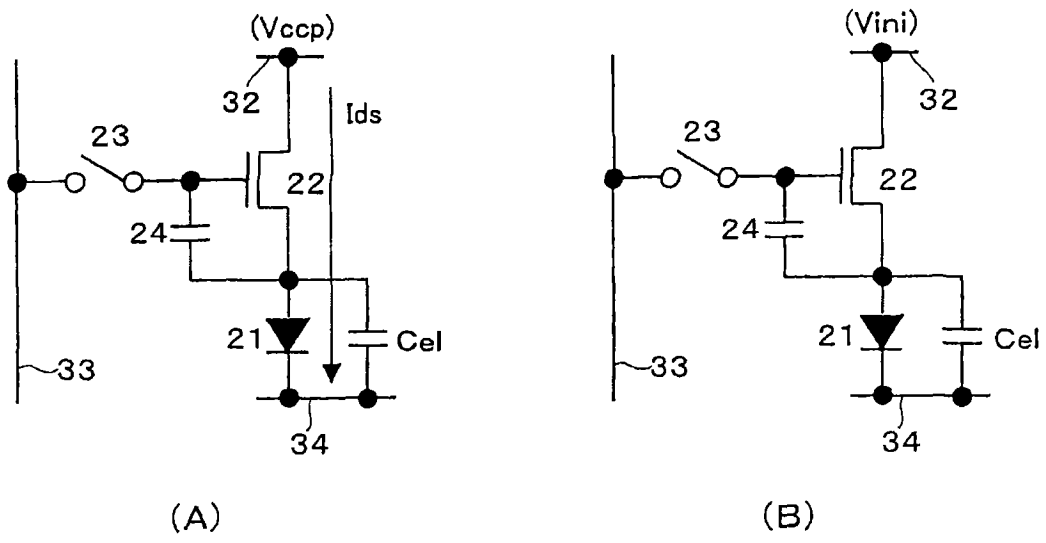


图 5

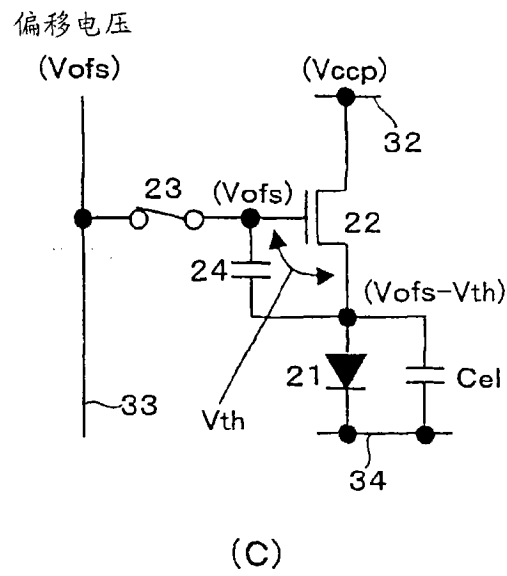
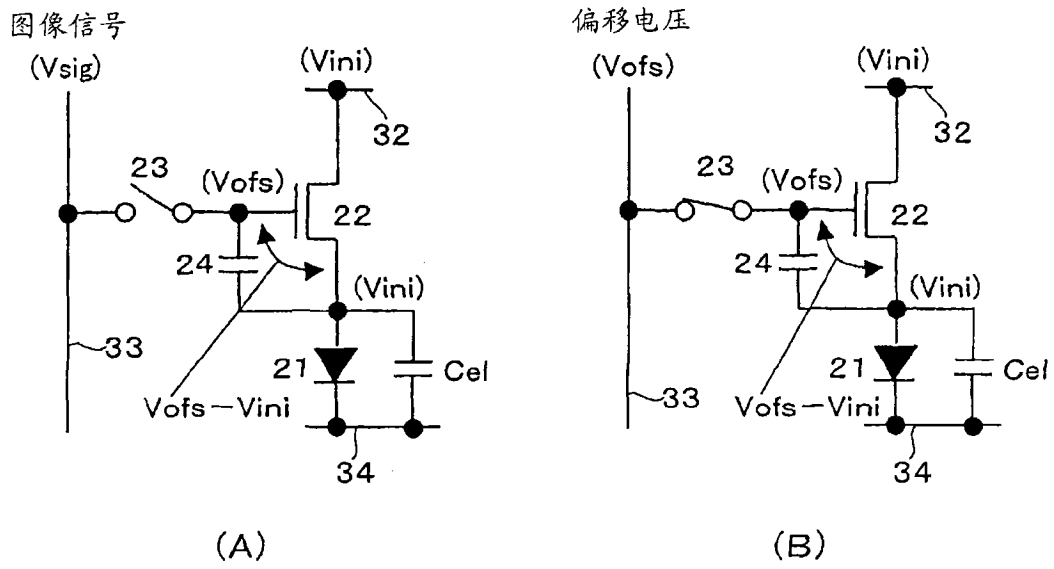


图 6

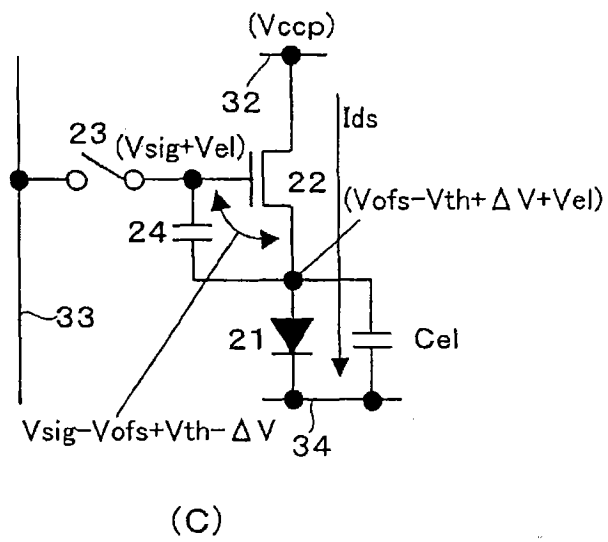
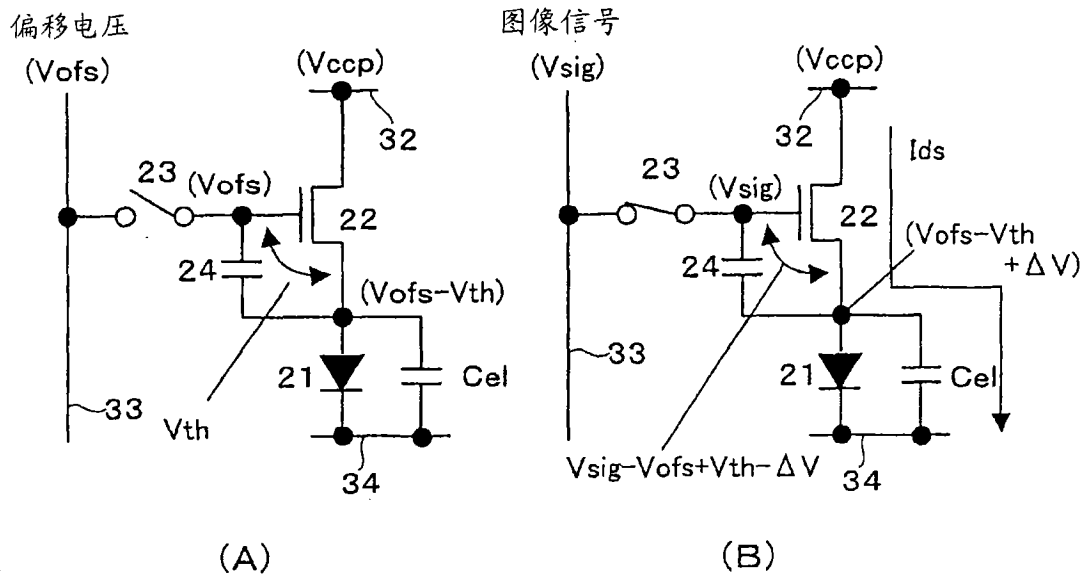


图 7

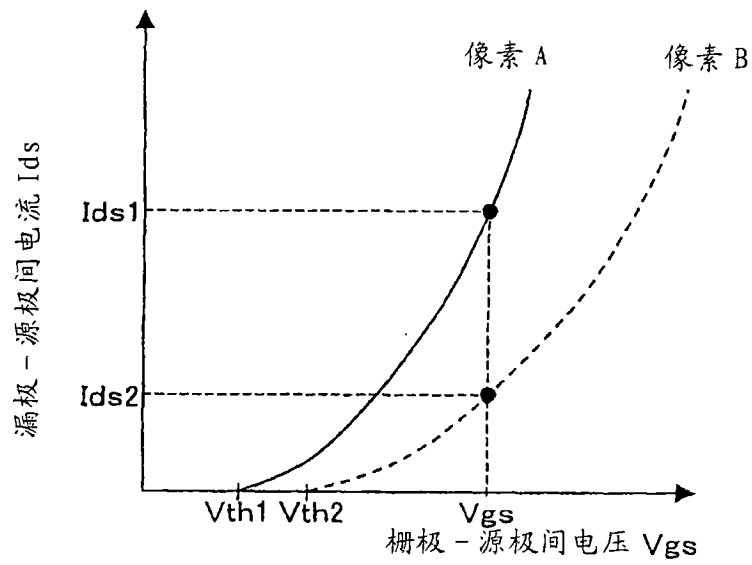


图 8

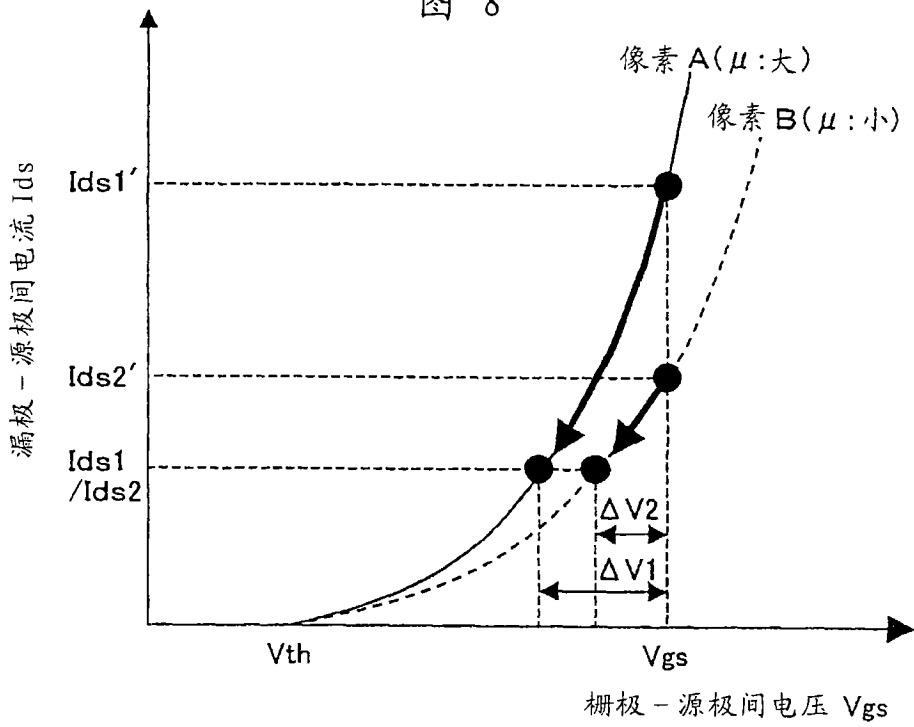


图 9

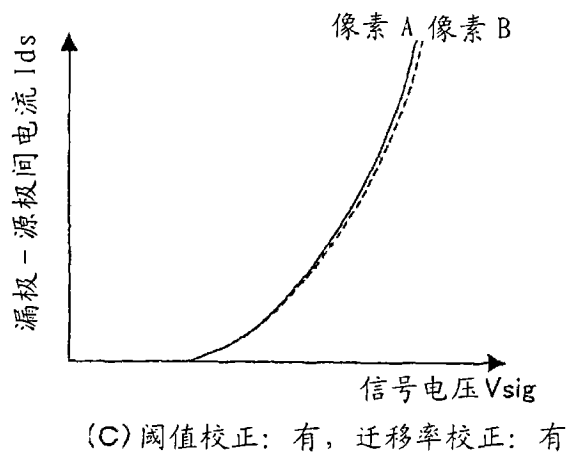
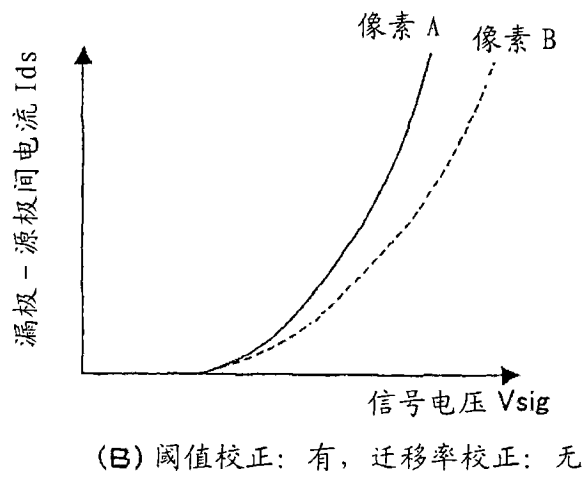
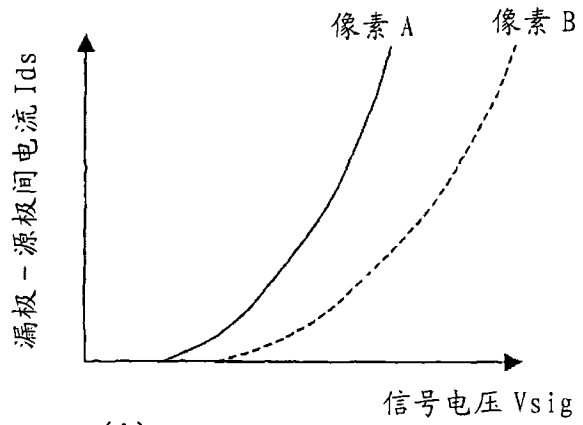


图 10

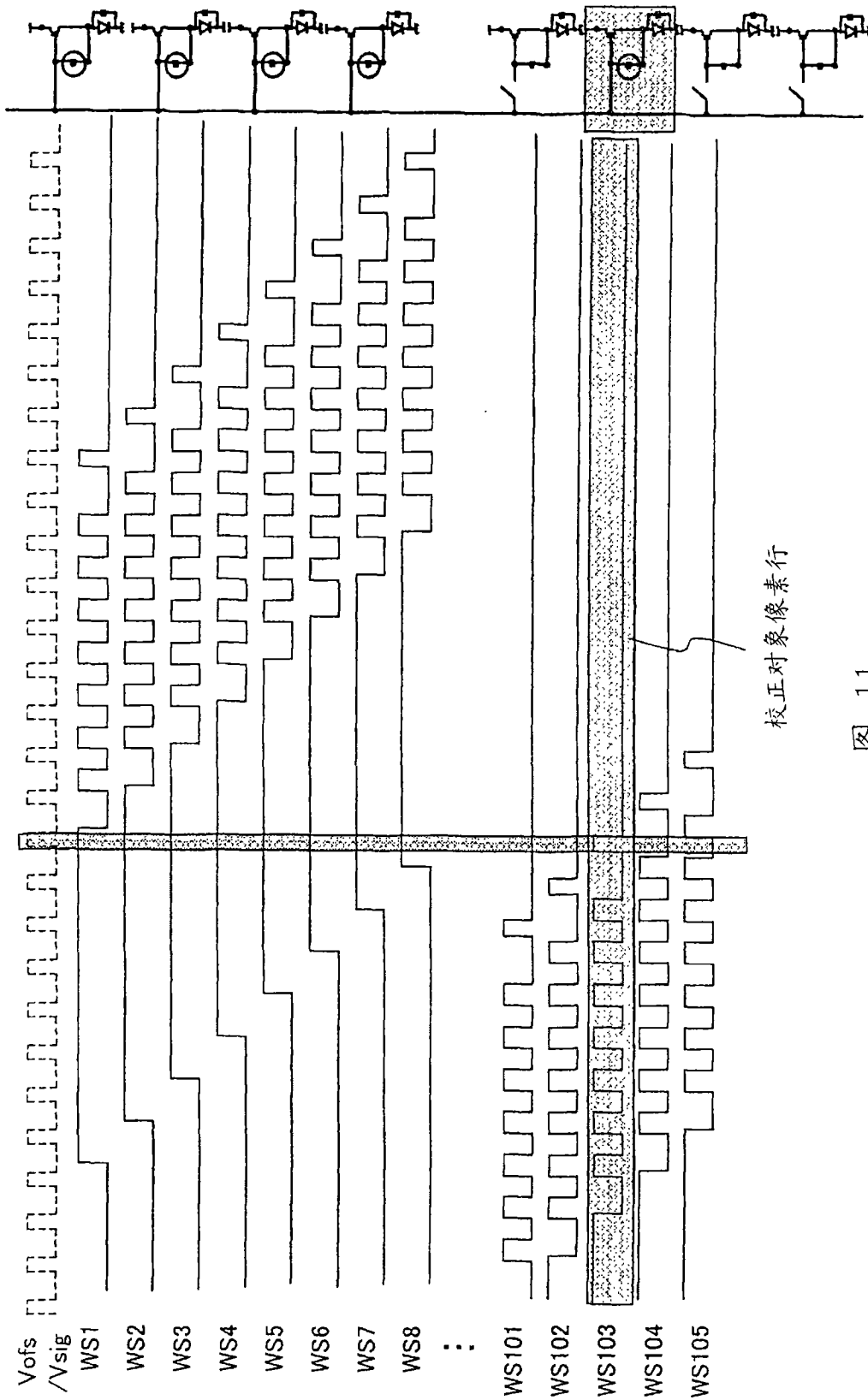


图 11

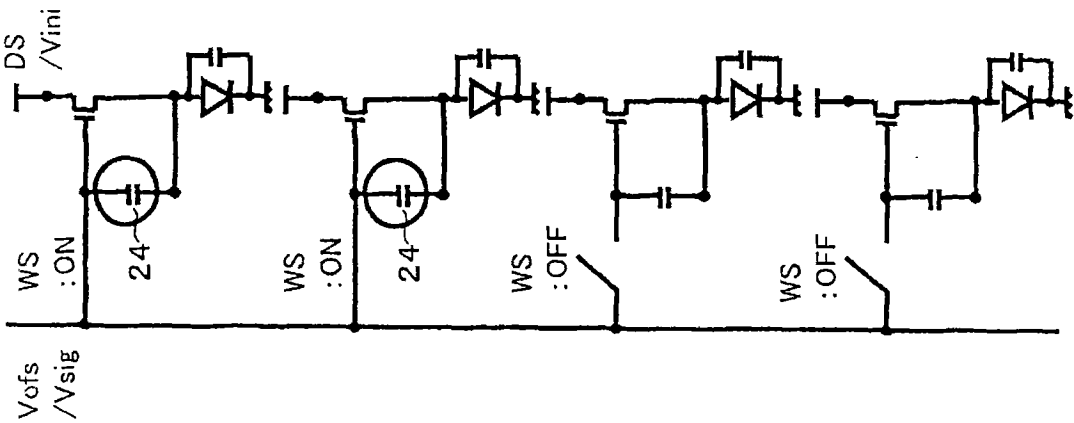
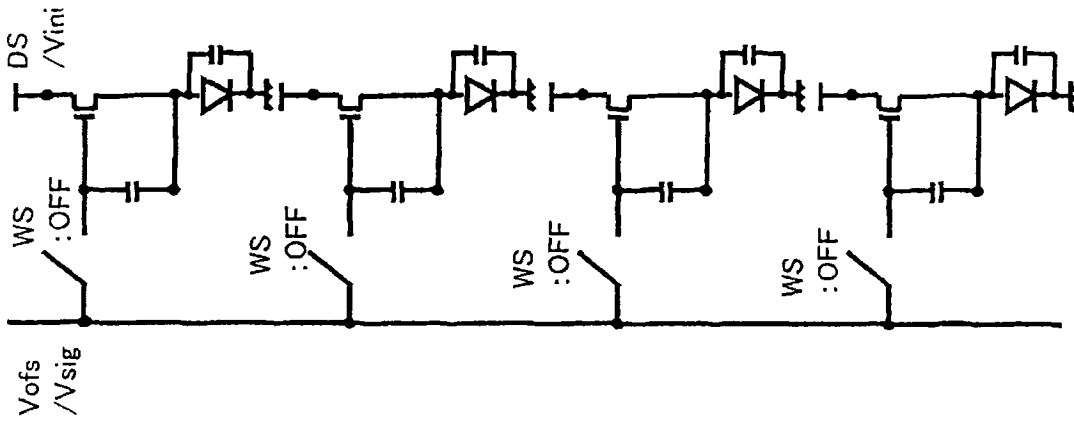
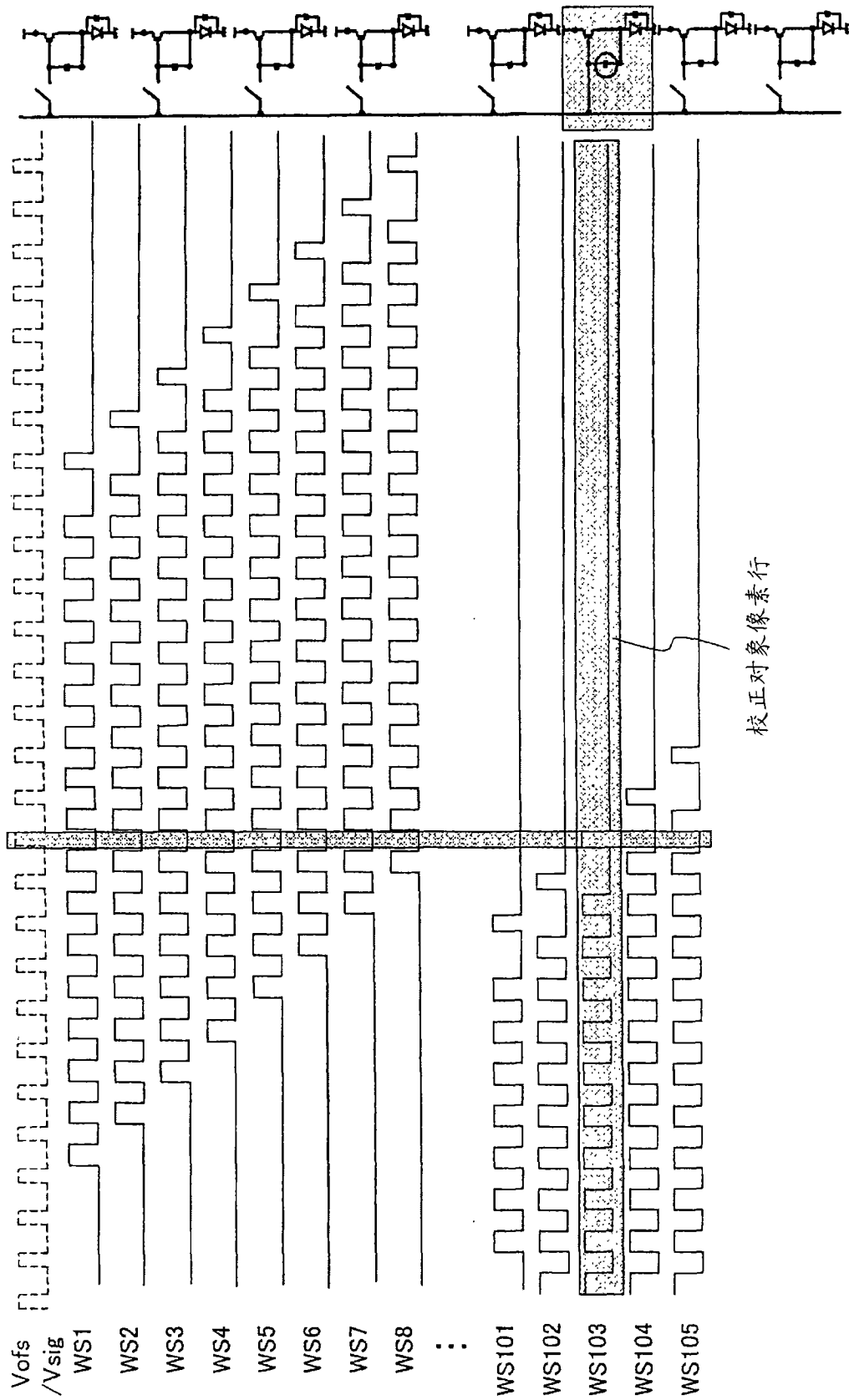


图 12



校正对象像素行

图 13

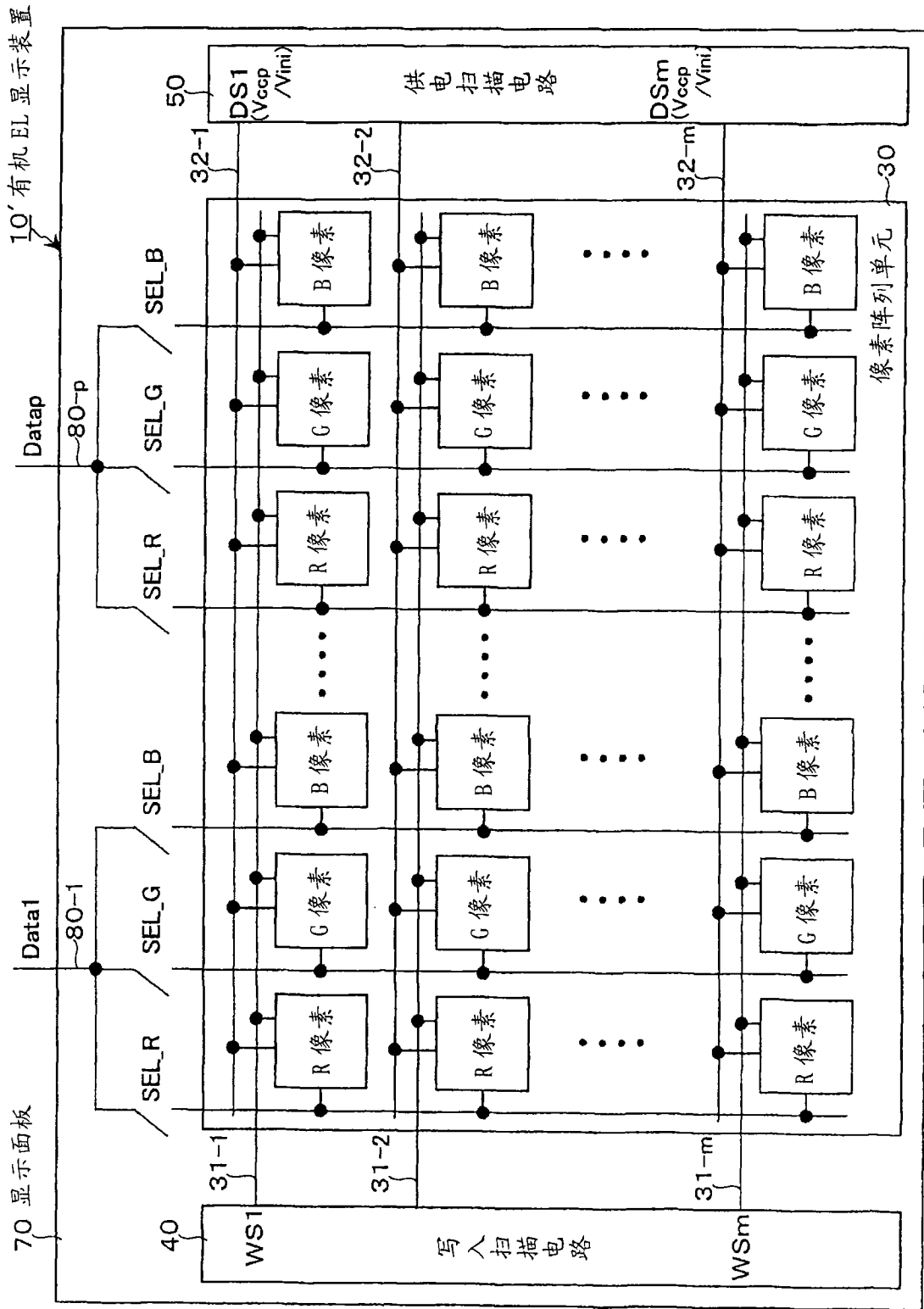


图 14

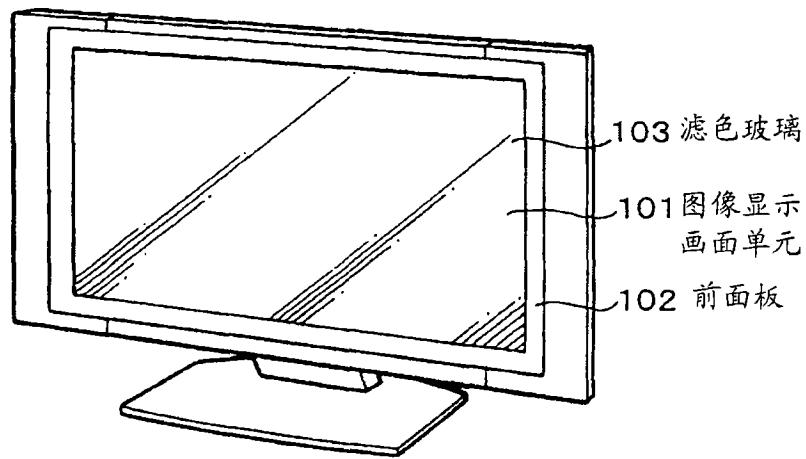


图 15

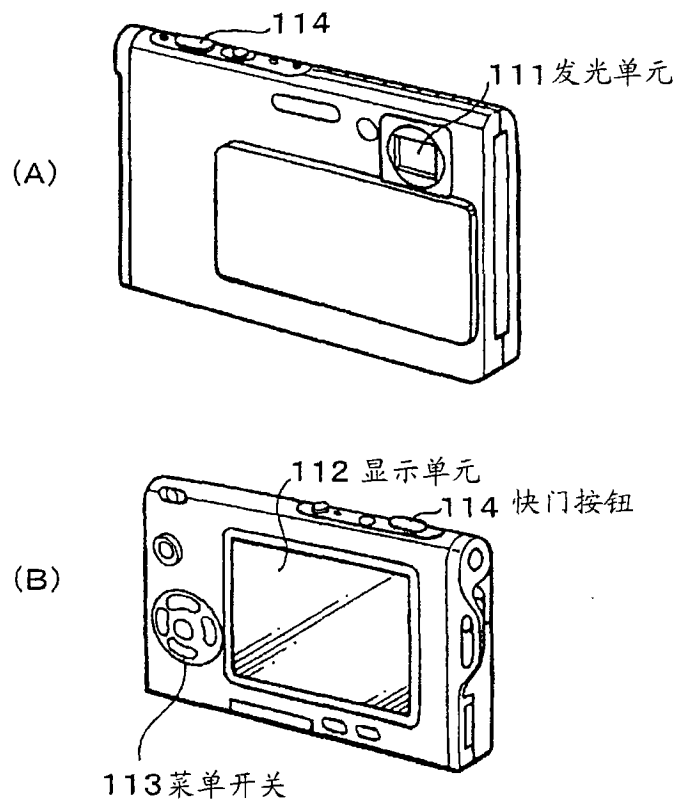


图 16

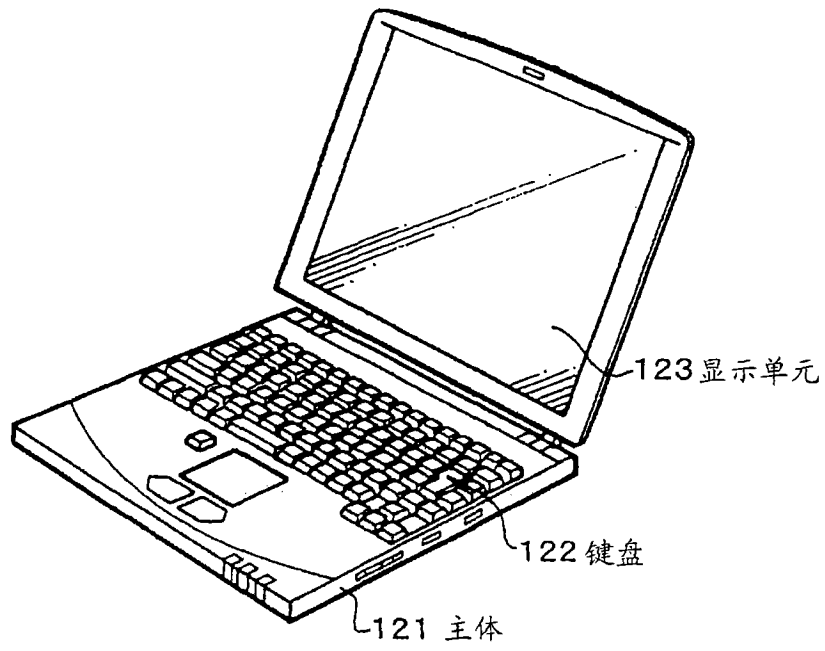


图 17

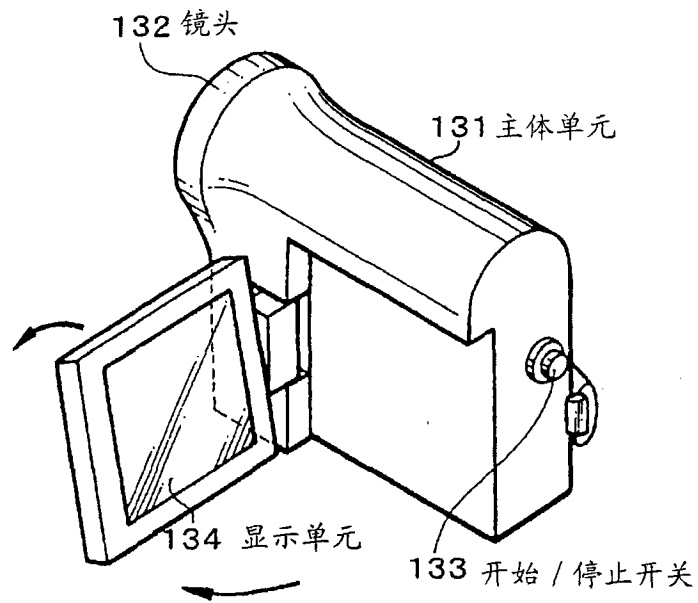


图 18

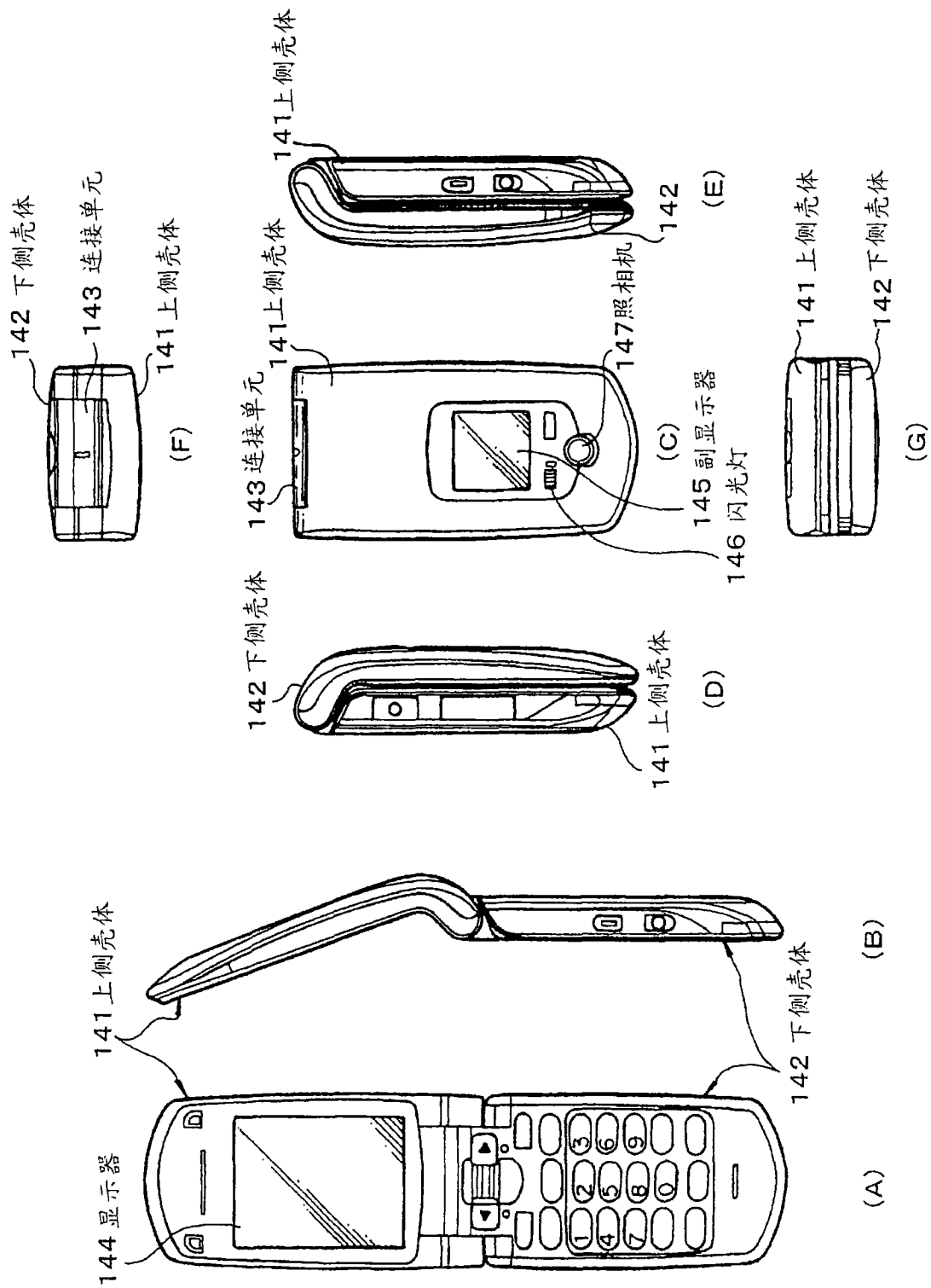


图 19

专利名称(译)	显示装置、显示装置的驱动方法和电子设备		
公开(公告)号	CN101286296B	公开(公告)日	2011-06-08
申请号	CN200810091192.6	申请日	2008-04-09
[标]申请(专利权)人(译)	索尼公司		
申请(专利权)人(译)	索尼株式会社		
当前申请(专利权)人(译)	索尼株式会社		
[标]发明人	种田贵之 山本哲郎 内野胜秀		
发明人	种田贵之 山本哲郎 内野胜秀		
IPC分类号	G09G3/32		
CPC分类号	G09G2320/043 G09G3/3291 G09G3/3233 G09G2300/0866 G09G2300/0842 G09G2320/0233 G09G2310/0256 G09G2310/0297 G09G2300/0819		
优先权	2007101281 2007-04-09 JP		
其他公开文献	CN101286296A		
外部链接	Espacenet SIPO		

摘要(译)

提供一种显示装置、显示装置的驱动方法和电子设备，作为阈值校正以及迁移率校正的各校正期间，能够确保对于可靠地执行各校正工作足够的时间。在具有阈值校正以及迁移率校正的各校正功能的有机EL显示装置中，对每个校正对象像素，以1H周期执行阈值校正以及迁移率校正的各校正工作时，在进入对于校正对象像素行的1H期间之前的多个H期间中，在信号线的电位为偏移电压(Vofs)时(未对信号线提供图像信号的信号电压(Vsig)时)，间歇进行将驱动晶体管的栅极电位(Vg)以及源极电位(Vs)分别固定到规定电位的阈值校正准备工作。

