



(12) 发明专利

(10) 授权公告号 CN 101276547 B

(45) 授权公告日 2010.06.09

(21) 申请号 200810084099.2

(22) 申请日 2008.03.26

(30) 优先权数据

2007-079037 2007.03.26 JP

(73) 专利权人 索尼株式会社

地址 日本东京

(72) 发明人 种田贵之 山本哲郎 饭田幸人

内野胜秀

(74) 专利代理机构 北京康信知识产权代理有限

责任公司 11240

代理人 余刚 吴孟秋

(51) Int. Cl.

G09G 3/32(2006.01)

G09G 3/20(2006.01)

(56) 对比文件

CN 1816837 A, 2006.08.09, 全文.

CN 1551089 A, 2004.12.01, 全文.

CN 1512828 A, 2004.07.14, 全文.

EP 1465143 B1, 2006.09.27, 全文.

US 6777886 B1, 2004.08.17, 全文.

审查员 陈君竹

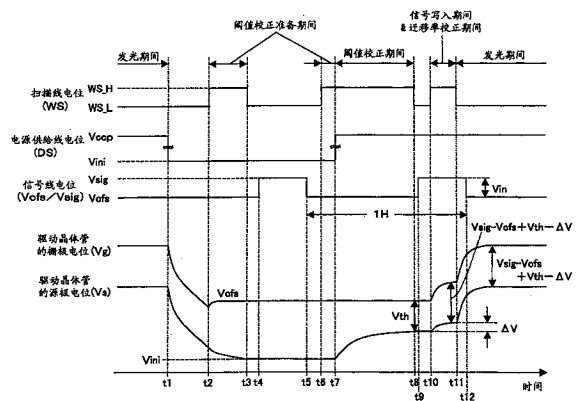
权利要求书 1 页 说明书 13 页 附图 15 页

(54) 发明名称

显示装置、显示装置的驱动方法以及电子设备

(57) 摘要

本发明公开了一种显示装置、显示装置的驱动方法、以及包含该显示装置的电子设备,根据本发明可以确保在阈值校正和迁移率校正的各校正期间可靠执行各校正动作的充分时间。在本发明所提供的具有阈值校正和迁移率校正的各校正功能的有机 EL 显示装置中,对应每个校正对象像素行,在 1H 周期中执行阈值校正和迁移率校正的各校正动作时,通过在进入校正对象像素行的 1H 期间之前执行将驱动晶体管的栅极电位 Vg 和源极电位 Vs 分别固定于预定的电位的阈值校正准备的动作,可延长阈值校正和迁移率校正的各校正期间。



1. 一种显示装置,其特征在于包括:

像素阵列部,包括以矩阵状排列的像素,所述像素包括:光电元件;写入晶体管,用于采样输入信号电压并写入;保持电容器,用于保持通过所述写入晶体管写入的所述输入信号电压;驱动晶体管,基于所述保持电容器所保持的所述输入信号电压驱动所述光电元件;以及

驱动电路,以行为单位选择扫描所述像素阵列部的各像素,在一水平扫描期间的周期中对应每个选择行进行针对所述驱动晶体管的阈值电压的变化的阈值校正的动作,

其中,所述驱动电路在关于校正对象像素行的所述阈值校正的动作之前,在进入所述校正对象像素行的一水平扫描期间前执行将所述驱动晶体管的栅极电位和源极电位分别固定于预定的电位的准备动作。

2. 根据权利要求1所述的显示装置,其特征在于,

所述驱动电路,在所述校正对象像素行的一水平扫描期间内,在所述阈值校正的动作后执行对所述驱动晶体管的迁移率的变化进行迁移率校正的动作。

3. 根据权利要求2所述的显示装置,其特征在于,

所述驱动电路在由所述写入晶体管进行所述输入信号电压的写入期间中执行所述迁移率校正的动作。

4. 一种显示装置的驱动方法,所述显示装置包括像素阵列部和驱动电路,所述像素阵列部包括以矩阵状排列的像素,所述像素包括:光电元件;写入晶体管,用于采样输入信号电压并写入;保持电容器,用于保持通过所述写入晶体管写入的所述输入信号电压;驱动晶体管,基于所述保持电容器所保持的所述输入信号电压驱动所述光电元件,所述驱动电路以行为单位选择扫描所述像素阵列部的各像素,在一水平扫描期间的周期中执行对应每个选择行进行针对所述驱动晶体管的阈值电压的变化的阈值校正的动作,所述显示装置的驱动方法的特征在于包括:

在关于校正对象像素行的所述阈值校正的动作之前,在进入所述校正对象像素行的一水平扫描期间前执行将所述驱动晶体管的栅极电位和源极电位分别固定于预定的电位的准备动作。

5. 一种电子设备,其特征在于:

所述电子设备包括显示装置,

所述显示装置包括:

像素阵列部,包括以矩阵状排列的像素,所述像素包括:光电元件;写入晶体管,用于采样输入信号电压并写入;保持电容器,用于保持通过所述写入晶体管写入的所述输入信号电压;驱动晶体管,基于所述保持电容器所保持的所述输入信号电压驱动所述光电元件;以及

驱动电路,以行为单位选择扫描所述像素阵列部的各像素,在一水平扫描期间的周期中对应每个选择行进行针对所述驱动晶体管的阈值电压的变化的阈值校正的动作,在关于校正对象像素行的所述阈值校正的动作之前,在进入所述校正对象像素行的一水平扫描期间前执行将所述驱动晶体管的栅极电位和源极电位分别固定于预定的电位的准备动作。

显示装置、显示装置的驱动方法以及电子设备

技术领域

[0001] 本发明涉及一种显示装置、显示装置的驱动方法以及电子设备,特别涉及一种被配置为以矩阵状(矩阵形式)排列的包含光电元件的像素的平面型(平板型)的显示装置、该显示装置的驱动方法以及包括该显示装置的电子设备。

背景技术

[0002] 近来,在进行图像显示的显示装置领域中,配置有以矩阵状排列的包含光电元件的像素而构成的平面型的显示装置,例如,使用作为像素的发光元件,响应装置所流过的电流值改变发光亮度即所谓的电流驱动型光电元件,例如利用对有机薄膜施加电场则发光的现象的有机 EL(Electro Luminescence;电发光)元件的有机 EL 显示装置已被开发,并被商品化。

[0003] 有机 EL 显示装置具有以下特长。即、由于可用 10V 以下的施加电压驱动有机 EL 元件所以是低电力消耗,而且因为是自发光元件,与通过对应每个包含液晶单元的像素在该液晶单元中控制来自光源(背光)的光强度显示图像的液晶显示装置相比,具有高的图像可视性,而且因为不需要液晶显示装置中所必须的背光等的照明部件,所以容易实现轻型化和薄型化。进而,有机 EL(ElectroLuminescence)元件的响应速度是数 μ sec 左右的非常高的高速,所以不发生显示活动图像时的托尾。

[0004] 有机 EL 显示装置和液晶显示装置一样,作为其驱动方式可采用简单(无源)矩阵方式和有源矩阵方式。但是,简单矩阵方式的显示装置虽结构简单但存在大型且很难实现高精细的显示装置的问题。因此,最近,开发通过设置于与光电元件相同的像素电路内的有源元件、例如绝缘栅极型场效应晶体管(通常为:TFT(thin film transistor)薄膜晶体管),控制光电元件所流过的电流的有源矩阵方式的显示装置正在流行。

[0005] 但是,通常有机 EL 元件的 I-V 特性(电流-电压特性)会随时间而劣化(所谓的时间劣化)已是众所周知的。在使用了作为电流驱动有机 EL 元件的晶体管(以下称为“驱动晶体管”)的 N 沟道型 TFT 的像素电路中,由于驱动晶体管的源极侧连接有有机 EL 元件,所以有机 EL 元件的 I-V 特性时间劣化,则驱动晶体管的栅极-源极间电压 V_{gs} 发生变化,其结果有机 EL 元件的发光亮度也发生改变。

[0006] 对这一点进行更加具体的说明。驱动晶体管的源极电位通过该驱动晶体管和有机 EL 元件的动作点确定。而且,当有机 EL 元件的 I-V 特性劣化时,驱动晶体管和有机 EL 元件的动作点会改变,所以即使对驱动晶体管的栅极施加相同的电压,驱动晶体管的源极电位也发生改变。因此,驱动晶体管的栅极-源极间电压 V_{gs} 发生改变,所以该驱动晶体管所流过的电流值改变。其结果,有机 EL 元件所流过的电流值也发生改变,从而有机 EL 元件的发光亮度也变化。

[0007] 而且,使用了多晶硅 TFT 的像素电路中,除了有机 EL 元件的 I-V 特性的时间劣化以外,驱动晶体管的阈值电压 V_{th} 和构成驱动晶体管的沟道的半导体薄膜的迁移率(以下称为“驱动晶体管的迁移率”) μ 会随时间而变化,由于制造工序的特性不一而引起的阈值

电压 V_{th} 和迁移率 μ 会每个像素都不同（每个晶体管特性会有变化）。

[0008] 驱动晶体管的阈值电压 V_{th} 和迁移率 μ 各个像素各不相同，则在每个像素的驱动晶体管所流过的电流值会发生变化，因此即使对驱动晶体管的栅极施加相同的电压，也会在像素间发生有机 EL 元件的发光亮度的特性不一，其结果，损坏了画面的一致性（均匀性）。

[0009] 因此，即使有机 EL 元件的 I-V 特性发生随时间的劣化，或驱动晶体管的阈值电压 V_{th} 和迁移率 μ 发生老化，为了不受这些的影响，确保有机 EL 元件的发光亮度为一定，采用在各个像素电路中具有对有机 EL 元件的特性变动的补偿功能，进而对驱动晶体管的阈值电压 V_{th} 的变化进行校正（以下称为“阈值校正”）和对驱动晶体管的迁移率 μ 的变化进行校正（以下称为“迁移率校正”）的各校正功能的结构（例如，参照专利文献 1）。

[0010] 这样，在各个像素电路中，通过具有对有机 EL 元件的特性变动的补偿功能以及对驱动晶体管的阈值电压 V_{th} 和迁移率 μ 的变化的校正功能，即使有机 EL 元件的 I-V 特性发生老化劣化，或驱动晶体管的阈值电压 V_{th} 和迁移率 μ 的时间变化，也可不受其影响，可确保有机 EL 元件的发光亮度为一定。

[0011] 专利文献 1：日本特开 2006-133542 号公报

[0012] 如上所述，采用在各个像素电路中具有阈值校正以及迁移率校正的各校正功能的结构的有机 EL 显示装置，在每个像素行中周期地进行以下四个动作：阈值校正准备，用于将驱动晶体管的栅极电位 V_g 和源极电位 V_s 分别固定于预定的电位；阈值校正，用于使驱动晶体管的源极电位 V_s 充分地上升，该驱动晶体管的栅极-源极间电压 V_{gs} 固定于该阈值电压 V_{th} ；信号写入，用于将响应亮度信息的视频信号的信号电压 V_{sig} 写入像素内；迁移率校正，用于进行迁移率 μ 的校正（各动作将在后面详述）。

[0013] 在 1H（H 是水平扫描期间 / 水平同步周期）的期间内对每个像素行执行这四个动作时，作为阈值校正期间和迁移率校正期间，存在很难确保可靠执行各校正动作的充分时间的问题。尤其，在对应于显示装置的高精细化而存在年年增加像素数倾向的情况下，伴随与此由于 1H 的时间变短，所以现状是很难确保作为阈值校正期间和迁移率校正期间的充分的时间。

[0014] 另外，在此以具有阈值校正和迁移率校正的两个校正功能的有机 EL 显示装置的情况为例，但即使是仅具有阈值校正功能的有机 EL 显示装置的情况也同样，由于 1H 的时间缩短所以作为阈值校正期间可确保的时间也缩短。

[0015] 若作为阈值校正的校正期间或阈值校正和迁移率校正的各校正期间不能确保充分的时间的话，就不能可靠执行阈值校正动作或阈值校正和迁移率校正的各校正动作。其结果，不能充分抑制驱动晶体管所流过的每个像素的电流值的变化，所以如上所述，即使对驱动晶体管的栅极施加相同的电压，也会由于在像素间发生有机 EL 元件的发光亮度的特性不一从而损坏画面的均匀性。

发明内容

[0016] 本发明的目的在于提供一种可确保在阈值校正的校正期间可靠执行该校正动作的充分时间的显示装置、该显示装置的驱动方法以及包括该显示装置的电子设备。

[0017] 为了达到上述目的，本发明的显示装置包括像素阵列部和驱动电路，所述像素阵

列部通过将像素配置成矩阵状而形成,所述像素包括:光电元件;写入晶体管,用于采样输入信号电压并写入;保持电容器,用于保持通过所述写入晶体管写入的所述输入信号电压;驱动晶体管,基于所述保持电容器所保持的所述输入信号电压驱动所述光电元件,所述驱动电路执行以行为单位选择扫描所述像素阵列部的各像素,在一水平扫描期间的周期中对应每个选择行进行与所述驱动晶体管的阈值电压的变化相对的阈值校正的动作(进行针对所述驱动晶体管的阈值电压的变化的阈值校正的动作),其中,所述驱动电路在关于校正对象像素行的所述阈值校正的动作之前,在进入所述校正对象像素行的一水平扫描期间前执行将所述驱动晶体管的栅极电位和源极电位分别固定于预定的电位的准备动作。

[0018] 在上述结构的显示装置以及使用该显示装置的电子设备中,通过在进入校正对象像素行的一水平扫描期间以前,执行将驱动晶体管的栅极电位和源极电位分别固定于预定的电位的阈值校正准备的动作,从而在校正对象像素行的一水平扫描期间内不必确保阈值校正准备的期间,所以相应地可延长用于阈值校正的校正期间。因此,能够确保在阈值校正的校正期间可靠执行该校正动作的充分时间。

[0019] 根据本发明,由于可以确保在阈值校正的校正期间可靠执行该校正动作的充分时间,所以可充分抑制光电元件的老化和驱动晶体管的特性不一,从而可获得优良画质的显示图像。

附图说明

[0020] 图 1 是表示本发明的一个实施方式所涉及的有机 EL 显示装置的概略结构的系统结构图;

[0021] 图 2 是表示像素(像素电路)的具体的结构例的电路图;

[0022] 图 3 是表示像素剖面结构的一个例子的剖面图;

[0023] 图 4 是用于说明本发明的一个实施方式所涉及的有机 EL 显示装置的动作的时序图;

[0024] 图 5 是本发明的一个实施方式所涉及的有机 EL 显示装置的电路动作的说明图(之一);

[0025] 图 6 是本发明的一个实施方式所涉及的有机 EL 显示装置的电路动作的说明图(之二);

[0026] 图 7 是本发明的一个实施方式所涉及的有机 EL 显示装置的电路动作的说明图(之三);

[0027] 图 8 是用于说明引起驱动晶体管的阈值电压 V_{th} 的变化的课题的特性图;

[0028] 图 9 是用于说明引起驱动晶体管的迁移率 μ 的变化的课题的特性图;

[0029] 图 10 是用于说明基于阈值校正、迁移率校正的有无的视频信号的信号电压 V_{sig} 和驱动晶体管的栅极-源极间电流 I_{ds} 的关系的特性图;

[0030] 图 11 是表示采用选择器驱动方式的有机 EL 显示装置的概略结构的系统结构图;

[0031] 图 12 是用于说明采用选择器驱动方式的有机 EL 显示装置的动作的时序图;

[0032] 图 13 是本发明所适用的电视机的立体图;

[0033] 图 14 是表示本发明所适用的数码相机的立体图,(A)是从正面一侧看的立体图,(B)是从后面一侧看的立体图;

[0034] 图 15 是表示本发明所适用的笔记本电脑的立体图；

[0035] 图 16 是表示本发明所适用的录像机的立体图；以及

[0036] 图 17 是表示本发明所适用的便携式电话的立体图；(A) 是打开状态下的主视图，(B) 是其侧面图，(C) 是关闭状态下的主视图，(D) 是其左视图，(E) 是其右视图，(F) 是俯视图，(G) 是其仰视图。

具体实施方式

[0037] 下面，参照附图详细说明本发明的实施方式。

[0038] 图 1 是表示本发明的一个实施方式所涉及的有源矩阵型显示装置的概略结构的系统结构图。在此作为一例，对根据流过装置的电流值来改变发光亮度的电流驱动型光电元件、例如将有机 EL 元件作为像素的发光元件使用的有源矩阵型有机 EL 显示装置的情况进行说明。

[0039] 如图 1 所示，本实施方式所涉及的有机 EL 显示装置 10 包括：以二维矩阵状（行列状）配置像素 (PXLC) 20 的像素阵列部 30；以及配置于该像素阵列 30 的周围、用于驱动各像素的驱动部，例如写入扫描电路 40、电源供给扫描电路 50、以及水平驱动电路 60。

[0040] 在像素阵列部 30 中，对于 m 行 n 列的像素排列，每像素行配置有扫描线 31-1 至 31-m 和电源供给线 32-1 至 32-n，每像素列配置有信号线 33-1 至 33-n。

[0041] 像素阵列部 30 一般形成于玻璃基板等的透明绝缘基板上，具有平面型（扁平型）的面板结构。像素阵列部 30 的各像素 20 可使用非晶硅 TFT (Thin Film Transistor: 薄膜晶体管) 或低温多晶硅 TFT 来形成。在使用低温多晶硅 TFT 时，可将扫描电路 40、电源供给扫描电路 50 以及水平驱动电路 60 安装于形成像素阵列部 30 的显示面板（基板）70 上。

[0042] 写入扫描电路 40 由与时钟脉冲 ck 同步并顺序移动（传送）开始脉冲 sp 的移位寄存器等构成，在向像素阵列部 30 的各像素 20 写入视频信号时，向扫描线 31-1 至 31-m 依次提供扫描信号 WS1 至 WSm，并以行为单位按顺序扫描（按线顺次扫描）像素 20。

[0043] 电源供给扫描电路 50 由与时钟脉冲 ck 同步并顺序移动（传送）开始脉冲 sp 的移位寄存器等构成，同步与写入扫描电路 40 所进行的按线顺次扫描同步，向电源供给线 32-1 至 32-m 提供电源供给线电位 DS1 至 DSm，其中，上述电源供给线电位 DS1 至 DSm 在第一电位 Vccp 和比该第一电位 Vccp 低的第二电位 Vini 进行切换。

[0044] 水平驱动电路 60 根据由信号供给源（未图示）提供的亮度信息适当地选择视频信号的信号电压 Vsig 和偏置电压 Vofs 中的任何一个，通过信号线 33-1 至 33-n 针对像素阵列部 30 的各像素 20 例如以行 (line) 单位同时地写入。即、水平驱动电路 60 采取以行 (line) 为单位同时地写入输入信号电压 Vsig 的线顺次写入的驱动形态。

[0045] 在此，偏置电压 Vofs 是成为视频信号的信号电压（以下有记述为“输入信号电压”或简单的记述为“信号电压”的情况）Vsig 的基准的电压（例如相当于黑电平）。而且，第二电位 Vini 是比偏置电压 Vofs 低很多的电位。

[0046] 像素电路

[0047] 图 2 是表示像素（像素电路）20 的具体的结构例的电路图。如图 2 所示，像素 20 包括根据流过装置的电流值来改变发光亮度的电流驱动型光电元件、例如将有机 EL 元件 21 作为像素的发光元件，不仅该有机 EL 元件 21，像素 20 还包括驱动晶体管 22、写入晶体管

23 以及保持电容器 24。

[0048] 在此,作为驱动晶体管 22 以及写入晶体管 23 使用 N 沟道型的 TFT。但是,此处只不过是驱动晶体管 22 以及写入晶体管 23 的导电型的组合的一个例子,并不限于这些组合。

[0049] 有机 EL 元件 21 的阴极电极连接于针对所有的像素 20 共通配线的共通电源供给线 34。驱动晶体管 22 的源极电极连接于有机 EL 元件 21 的阳极,且驱动晶体管 22 的漏极电极连接于电源供给线 32(32-1 至 32-m)。

[0050] 写入晶体管 23 的栅极电极连接于扫描线 31(31-1 至 31-m),一个电极(源极电极/漏极电极)连接于信号线 33(33-1 至 33-n),而另一个电极(漏极电极/源极电极)连接于驱动晶体管 22 的栅极电极。保持电容器 24 的一端连接于驱动晶体管 22 的栅极电极,而另一端连接于驱动晶体管 22 的源极电极(有机 EL 元件 21 的阳极)。

[0051] 在所涉及的结构像素 20 中,写入晶体管 23 通过响应由写入扫描电路 40 通过扫描线 31 施加于栅极电极的扫描信号 WS 而成为导通状态,从而根据通过信号线 33 由水平驱动电路 60 供给的亮度信息,将视频信号的信号电压(输入信号电压) V_{sig} 或偏置电压 V_{ofs} 作为采样写入像素 20 内。该写入的输入信号电压 V_{sig} 或偏置电压 V_{ofs} 保持于保持电容器 24 中。

[0052] 驱动晶体管 22 在电源供给线 32(32-1 至 32-m)的电位 DS 是第一电位 V_{ccp} 时,接受来自电源供给线 32 的电流供给,通过向有机 EL 元件 21 供给与保持电容器 24 所保持的输入信号电压 V_{sig} 的电压值对应的电流值的驱动电流,从而电流驱动该有机 EL 元件 21。

[0053] 像素结构

[0054] 图 3 是表示像素 20 剖面结构的一个例子。如图 3 所示,像素 20 的结构如下:在形成了驱动晶体管 22、写入晶体管 23 等的像素电路的玻璃基板 201 上形成绝缘膜 202 以及缠绕绝缘膜(windinsulation film)203,在该缠绕绝缘膜 203 的凹部 203A 上设置了有机 EL 元件 21。

[0055] 有机 EL 元件 21 包括:由上述缠绕绝缘膜 203 的凹部 203A 的底部所形成的金属等构成的阳极电极 204;该阳极电极 204 上所形成的有机层(电子输送层、发光层、空穴输送层/空穴注入层)205;以及由在该有机层 205 上全像素共通地形成的透明导电膜等构成的阴极电极 206。

[0056] 在该有机 EL 元件 21 中,有机层 205 通过在阳极电极 204 上顺次堆积空穴输送层/空穴注入层 2051、发光层 2052、电子输送层 2053 以及电子注入层(未图示)而形成。并且,在图 2 的驱动晶体管 22 的电流驱动下,通过从驱动晶体管 22 经过阳极电极 204 让电流流过有机层 205,在该有机层 205 内的发光层 2052 中当电子和空穴(hole)复合时发光。

[0057] 如图 3 所示,在形成了像素电路的玻璃基板 201 上,在隔着绝缘膜 202 和缠绕绝缘膜 203 以像素单位形成有机 EL 元件 21 后,隔着钝化膜 207 通过粘着剂 209 粘结密封基板 208,通过该密封基板 208 封住有机 EL 元件 21,从而形成显示面板 70。

[0058] 阈值校正功能

[0059] 在此,在写入晶体管 23 导通后,在水平驱动电路 60 向信号线 33(33-1 至 33-n)供给有偏置电压 V_{ofs} 时,电源供给扫描电路 50 在第一电位 V_{ccp} 和第二电位 V_{ini} 之间切换电源供给线 32 的电位 DS。通过切换该电源供给线 32 的电位 DS,相当于驱动晶体管 22 的阈值电压 V_{th} 的电压被保持于保持电容器 24。

[0060] 在保持电容器 24 中保持相当于驱动晶体管 22 的阈值电压 V_{th} 的电压的理由如下。由于驱动晶体管 22 的制造工序的特性不一和时间变化（老化），会有每个像素的驱动晶体管 22 的阈值电压 V_{th} 和迁移率 μ 等的晶体管特性的特性不一。由于该晶体管特性的特性不一，即使在驱动晶体管 22 上施加相同的栅极电位，也会出现每个像素的漏极和源极之间电流（驱动电流） I_{ds} 的变化、发光亮度的不均一。为了消除（校正）每个像素的该阈值电压 V_{th} 的特性不一的影响，所以在保持电容器 24 中保持相当于阈值电压 V_{th} 的电压。

[0061] 如下进行驱动晶体管 22 的阈值电压 V_{th} 的校正。即、通过在保持电容器 24 中预先保持阈值电压 V_{th} ，当由输入信号电压 V_{sig} 驱动驱动晶体管 22 时，该驱动晶体管 22 的阈值电压 V_{th} 和相当于保持电容器 24 所保持的阈值电压 V_{th} 的电压相互抵消，换言之，进行阈值电压 V_{th} 的校正。

[0062] 这是阈值电压校正功能。根据该阈值电压校正功能，即使存在对应每个像素的阈值电压 V_{th} 的变化和时效，也不受这些影响，可使有机 EL 元件 21 的发光亮度保持一定。关于阈值校正的原理将在后面详细说明。

[0063] 迁移率校正功能

[0064] 图 2 所示的像素 20 除了上述的阈值校正功能以外还具有迁移率校正功能。即，在水平驱动电路 60 向信号线 33 (33-1 至 33-n) 供给视频信号的信号电压 V_{sig} 的期间，且在根据从写入扫描电路 40 输出的扫描信号 WS (WS_1 至 WS_m) 导通写入晶体管 23 的期间，即迁移率校正期间中，在保持电容器 24 中保持输入信号电压 V_{sig} 时，进行消除对驱动晶体管 22 的漏极和源极之间电流 I_{ds} 的迁移率的依赖性的迁移率校正。对该迁移率校正的具体的原理以及动作将在后面描述。

[0065] 引导 (bootstrap) 功能

[0066] 图 2 所示的像素 20 还具有引导功能。即、写入扫描电路 40，在保持电容器 24 保持输入信号电压 V_{sig} 的阶段解除对扫描线 31 (31-1 至 31-m) 的扫描信号 WS (WS_1 至 WS_m) 的供给，在写入晶体管 23 处于非导通状态下从信号线 33 (33-1 至 33-n) 电切断驱动晶体管 22 的栅极。因此，由于驱动晶体管 22 的栅极电位 V_g 与源极电位 V_s 联动并变化，所以可将驱动晶体管 22 的栅极 - 源极间电压 V_{gs} 维持为一定。

[0067] 即、即使有机 EL 元件 21 的 I - V 特性随时间变化，伴随之驱动晶体管 22 的源极电位 V_s 发生变化，即使如此，也因为可通过保持电容器 24 的作用保持一定的驱动晶体管 22 的栅极 - 源极间电压 V_{gs} ，不改变流过有机 EL 元件 21 的电流，因此可保持该有机 EL 元件 21 的发光亮度为一定。根据该引导功能动作，即使有机 EL 元件 21 的 I - V 特性随时间变化，也可获得没有随此发生亮度劣化的图像显示。

[0068] 如以上的说明可知，驱动电路的结构如下：写入扫描电路 40 和电源供给扫描电路 50，以行为单位选择扫描像素阵列部 30 的各像素 20，在 1H 周期中对应每选择行进行针对驱动晶体管 22 的阈值电压 V_{th} 的变化的阈值校正和针对驱动晶体管 22 的迁移率 μ 的变化的迁移率校正的各种校正动作。

[0069] 本实施方式的特征部分

[0070] 如上所述，在具有阈值校正以及迁移率校正的各种校正功能的有机 EL 显示装置 10 中，本实施方式在每个通过垂直扫描选择的像素行（以下称为“校正对象像素行”）中，在 1H (H 是水平扫描期间 / 水平同步周期) 的周期进行阈值校正和迁移率校正的各种校正

动作时,在进入校正对象像素行的 1H 期间之前进行阈值校正准备动作,上述阈值校正准备动作是将驱动晶体管 22 的栅极电位 V_g 和源极电位 V_s 分别固定于预定的电位。

[0071] 有机 EL 显示装置的电路动作

[0072] 下面,对本实施方式所涉及的有机 EL 显示装置 10 的电路动作,基于图 4 的时序图,使用图 5 至图 7 的动作说明图进行说明。此外,在图 5 至图 7 的动作说明图中,为了简化图面,用开关符号图示写入晶体管 23。而且,有机 EL 元件 21 具有寄生电容器 C_{e1} ,该寄生电容器 C_{e1} 未图示。

[0073] 图 4 的时序图是对某个校正对象像素行以共同的时间轴来表示扫描线 31 (31-1 至 31-m) 的电位 (扫描信号) WS 的变化、电源供给线 32 (32-1 至 32-m) 的电位 DS 的变化、信号线 33 (33-1 至 33-n) 的电位 (V_{ofs}/V_{sig}) 的变化、驱动晶体管 22 的栅极电位 V_g 以及源极电位 V_s 的变化。

[0074] 在图 4 的时序图中,从时刻 t_5 到时刻 t_{12} 的期间为校正对象像素行的 1H 期间,即在校正对象像素行中进行阈值校正、输入信号电压 V_{sig} 的写入以及迁移率校正的各动作的 1H 期间。

[0075] 另外,时刻 t_5 是对于校正对象像素行的前一行的像素行将信号线 33 的电位从输入信号电压 V_{sig} 切换到偏置电压 V_{ofs} 的时刻。而且,时刻 t_{12} 是对于校正对象像素行将信号线 33 的电位从输入信号电压 V_{sig} 切换到偏置电压 V_{ofs} 的时刻。

[0076] 发光期间

[0077] 在图 4 的时序图中,时刻 t_1 以前是有机 EL 元件 21 的发光状态 (发光期间)。在该发光期间,电源供给线 32 的单位 DS 处于高电位 V_{ccp} (第一电位),而且,写入晶体管 23 处于非导通状态。此时,由于驱动晶体管 22 被设置于在饱和区域进行动作,所以如图 5(A) 所示,从电源供给线 32 经由驱动晶体管 22 向有机 EL 元件 21 供给响应该驱动晶体管 22 的栅极-源极间电压 V_{gs} 的驱动电流 (漏极-源极间电流) I_{ds} ,因此有机 EL 元件 21 通过响应驱动电流 I_{ds} 的电流值的亮度进行发光。

[0078] 阈值校正准备期间

[0079] 而且,到达时刻 t_1 时,按线顺次扫描进入新的域,如图 5(B) 所示,电源供给线 32 的电位 DS 从高电位 V_{ccp} 切换到比信号线 33 的偏置电压 V_{ofs} 低很多的电位 V_{ini} (第二电位)。在此,当 V_{el} 表示有机 EL 元件 21 的阈值电压, V_{cath} 表示共通电源供给线 34 的电位时,若低电位 V_{ini} 满足 $V_{ini} < V_{el} + V_{cath}$ 条件,则驱动晶体管 22 的源极电位 V_s 几乎等于低电压 V_{ini} ,因此有机 EL 元件 21 成为逆偏置状态,熄灭光。

[0080] 接着,通过在时刻 t_2 将扫描线 31 的电位 WS 从低电位 WS_L 迁移到高电位 WS_H ,如图 5(C) 所示,写入晶体管 23 处于导通状态。此时,从水平驱动电路 60 向信号线 33 供给偏置电压 V_{ofs} ,所以驱动晶体管 22 的栅极电位 V_g 变为偏置电压 V_{ofs} 。而且,驱动晶体管 22 的源极电位 V_s 处于比偏置电压 V_{ofs} 低很多的电位 V_{ini} 。

[0081] 此时,驱动晶体管 22 的栅极-源极间电压 V_{gs} 成为 $V_{ofs} - V_{ini}$ 。若该 $V_{ofs} - V_{ini}$ 不比驱动晶体管 22 的阈值电压 V_{th} 高的话,则不可进行上述的阈值校正动作,因此有必要设定为 $V_{ofs} - V_{ini} > V_{th}$ 。这样,分别将驱动晶体管 22 的栅极电位 V_g 固定 (确定) 于偏置电压 V_{ofs} 、源极电位 V_s 固定 (确定) 于低电位 V_{ini} 并且初始化的动作为阈值校正准备动作。

[0082] 并且,通过在时刻 t_3 将扫描线 31 的电位从高电位 WS_H 迁移到 WS_L 从而结束阈值校正准备期间。这样,对校正对象像素行的阈值校正准备的动作在进入该校正对象像素行的 1H 期间以前,即时刻 t_4 之前被执行。

[0083] 之后,在时刻 t_4 对校正对象像素行的前一行的像素行,为了进行信号写入以及迁移率校正的各动作,将信号线的电位 33 从偏置电压 V_{ofs} 切换到信号电压 V_{sig} 。这就是前一行的像素行的动作。因此,在校正对象像素行中,如图 6(A) 所示,写入晶体管处于非导通状态。

[0084] 而且,在时刻 t_5 对校正对象像素行的前一行的像素行,将信号线的电位 33 从信号电压 V_{sig} 切换到偏置电压 V_{ofs} ,进入校正对象像素行的 1H 期间。

[0085] 接着,在时刻 t_6 将扫描线 31 的电位 WS 再次从低电位 WS_L 迁移到高电位 WS_H ,则如图 6(B) 所示,写入晶体管 23 处于导通状态。在该时刻 t_6 到时刻 t_7 的期间,扫描线 31 的电位 WS 、电源供给线 32 的电位 DS 以及信号线 33 的电位 (V_{ofs}) 与从时刻 t_2 到时刻 t_3 的期间的状态相同。因此,在 t_6 - t_7 的期间,也是分别将驱动晶体管 22 的栅极电位 V_g 固定于偏置电压 V_{ofs} 、将源极电位 V_s 固定于低电位 V_{ini} 的阈值校正准备期间。

[0086] 阈值校正期间

[0087] 接着,在时刻 t_7 将电源供给线 32 的电位 DS 从低电位 V_{ini} 切换到高电位 V_{ccp} ,则写入晶体管 23 处于导通状态,因此驱动晶体管 22 的源极电位 V_s 开始上升。不久,如图 6(C) 所示,驱动晶体管 22 的源极电位 V_s 上升到 $V_{ofs}-V_{th}$ 的电位时,驱动晶体管 22 的栅极-源极间电压 V_{gs} 成为该驱动晶体管 22 的阈值电压 V_{th} ,相当于该阈值电压 V_{th} 的电压被写入保持电容器 24 中。

[0088] 在此,为了方便将相当于阈值电压 V_{th} 的电压写入保持电容器 24 中的期间称为阈值校正期间。此外,在该阈值校正期间,为了电流只流过保持电容器 24 侧,而不流过有机 EL 元件 21 侧,设定共通电源供给线 34 的电位 V_{cath} 以便有机 EL 元件 21 处于截止 (cutoff) 状态。

[0089] 接着,在时刻 t_8 通过将扫描线 31 的电位 WS 从高电位 WS_H 迁移到低电位 WS_L ,如图 7(A) 所示写入晶体管 23 成为非导通状态。此时,驱动晶体管 22 的栅极变为浮动状态,但为了栅极-源极间电压 V_{gs} 等于驱动晶体管 22 的阈值电压 V_{th} ,将该驱动晶体管 22 设为截止状态。因此,没有流过漏极-源极间电流 I_{ds} 。

[0090] 写入期间 / 迁移率校正期间

[0091] 接着,在时刻 t_9 将信号线 33 的电位从偏置电压 V_{ofs} 切换为视频信号的信号电压 V_{sig} ,接着,通过在时刻 t_{10} 将扫描线 31 的电位 WS 从低电位 WS_L 切换到高电位 WS_H ,如图 7(B) 所示,写入晶体管 23 成为导通状态,采样视频信号的信号电压 V_{sig} 并写入像素 20 内。

[0092] 通过基于该写入晶体管 23 的输入信号电压 V_{sig} 的写入,驱动晶体管 22 的栅极电位 V_g 成为输入信号电压 V_{sig} 。而且,基于输入信号电压 V_{sig} 驱动驱动晶体管 22 时,通过该驱动晶体管 22 的阈值电压 V_{th} 与保持电容器 24 所保持的阈值电压 V_{th} 相当的电压相互抵消来进行阈值校正。

[0093] 此时,由于有机 EL 元件 21 开始处于截止状态 (高阻抗状态),响应输入信号电压 V_{sig} 从电源流入驱动晶体管 22 的电流 (漏极-源极间电流 I_{ds}) 流入有机 EL 元件 21 的寄

生电容器 C_{e1} , 因此该寄生电容器 C_{e1} 开始充电。

[0094] 通过寄生电容器 C_{e1} 的充电, 驱动晶体管 22 的源极电位 V_s 随经过的时间同时上升。此时, 驱动晶体管 22 的阈值电压 V_{th} 的不一致已经得到校正, 驱动晶体管 22 的漏极-源极间电流 I_{ds} 依赖于该驱动晶体管 22 的迁移率 μ 。

[0095] 不久, 驱动晶体管 22 的源极电位 V_s 上升到 $V_{ofs}-V_{th}+\Delta V$ 时, 驱动晶体管 22 的栅极-源极间电压 V_{gs} 变为 $V_{sig}-V_{ofs}+V_{th}-\Delta V$ 。即、从保持电容器 24 所保持的电压 ($V_{sig}-V_{ofs}+V_{th}$) 中减去源极电位 V_s 的上升量 ΔV , 换言之, 进行作用以使保持电容器 24 的充电电荷进行放电, 并进行负反馈。因此, 源极电位 V_s 的上升量 ΔV 成为负反馈的反馈量。

[0096] 这样, 通过将流过驱动晶体管 22 的漏极-源极间电流 I_{ds} 输入给该驱动晶体管 22 的栅极, 即对栅极-源极间电压 V_{gs} 进行负反馈, 消除对驱动晶体管 22 的漏极-源极间电流 I_{ds} 的迁移率 μ 的依赖性, 即进行迁移率校正, 校正对应每个像素的迁移率 μ 的变化。

[0097] 更具体地, 由于视频信号的信号电压 V_{sig} 越高漏极-源极电流 I_{ds} 越大, 所以负反馈的反馈量 (校正量) ΔV 的绝对值变大。因此, 根据发光亮度电平进行迁移率校正。而且, 视频信号的信号电压 V_{sig} 为固定时, 因为驱动晶体管 22 的迁移率 μ 越大则负反馈的反馈量 ΔV 的绝对值也越大, 所以可消除每个像素的迁移率 μ 的变化。

[0098] 发光期间

[0099] 接着, 通过在时刻 t_{11} 将扫描线 31 的电位 WS 从高电位 WS_H 切换到低电位 WS_L , 如图 7(C) 所示, 写入晶体管 23 变为非导通状态。因此, 驱动晶体管 22 的栅极从信号线 33 切断。与此同时, 由于漏极-源极间电流 I_{ds} 开始流入有机 EL 元件 21, 有机 EL 元件 21 的阳极电位响应漏极-源极间电流 I_{ds} 而上升。

[0100] 有机 EL 元件 21 的阳极电位的上升, 即正是驱动晶体管 22 的源极电位 V_s 的上升。驱动晶体管 22 的源极电位 V_s 上升时, 通过保持电容器 24 的引导动作, 驱动晶体管 22 的栅极电位 V_g 也联动而上升。此时, 栅极电位 V_g 的上升量等于源极电位 V_s 的上升量。因此, 发光期间中驱动晶体管 22 的栅极-源极间电压 V_{gs} 是 $V_{sig}-V_{ofs}+V_{th}-\Delta V$, 保持为一定。而且, 在时刻 t_{12} 将信号线 33 的电位从视频信号的信号电压 V_{sig} 切换到偏置电压 V_{ofs} 。

[0101] 阈值校正原理

[0102] 在此, 对驱动晶体管 22 的阈值校正原理进行说明。为了设计在饱和区域动作, 驱动晶体管 22 作为恒定电流源动作。因此, 从驱动晶体管 22 向有机 EL 元件 21 供给由下面公式 (1) 所得到的一定的漏极-源极间电流 (驱动电流) I_{ds} 。

$$[0103] \quad I_{ds} = (1/2) \times \mu (W/L) C_{ox} (V_{gs}-V_{th})^2 \quad \dots (1)$$

[0104] 其中, W 是驱动晶体管 22 的沟道宽度, L 是沟道长, C_{ox} 是单位面积的施加容量。

[0105] 图 8 是表示驱动晶体管 22 的漏极-源极间电流 I_{ds} 相对于栅极-源极间电压 V_{gs} 的特性。如该特性图所示, 若不对驱动晶体管 22 的阈值电压 V_{th} 的特性不一进行校正时, 阈值电压 V_{th} 为 V_{th1} 时, 对应于栅极-源极间电压 V_{gs} 的漏极-源极间电流 I_{ds} 成为 I_{ds1} , 与此相对, 阈值电压 V_{th} 为 V_{th2} ($V_{th2} > V_{th1}$) 时, 对应于相同的栅极-源极间电压 V_{gs} 的漏极-源极间电流 I_{ds} 成为 I_{ds2} ($I_{ds2} < I_{ds1}$)。即、驱动晶体管 22 的阈值电压 V_{th} 发生变化, 则即使栅极-源极间电压 V_{gs} 保持一定, 漏极-源极间电流 I_{ds} 也会发生变化。

[0106] 因此, 上述结构的像素 (像素电路) 20 如上述那样, 发光时的驱动晶体管 22 的栅

极-源极间电压 V_{gs} 为 $V_{sig}-V_{ofs}+V_{th}-\Delta V$, 将其代入公式 (1) 后, 漏极-源极间电流 I_{ds} 表示为以下公式:

$$[0107] \quad I_{ds} = (1/2) \times \mu (W/L) C_{ox} (V_{sig}-V_{ofs}-\Delta V)^2 \quad \dots (2)$$

[0108] 即、驱动晶体管 22 的阈值电压 V_{th} 这项被抵消, 从驱动晶体管 22 向有机 EL 元件 21 供给的漏极-源极间电流 I_{ds} 不依赖于驱动晶体管 22 的阈值电压 V_{th} 。其结果, 由于驱动晶体管 22 的制造工序的特性不一和老化, 即使驱动晶体管 22 的阈值电压 V_{th} 变化, 由于漏极-源极间电流 I_{ds} 不发生变化, 所以有机 EL 元件 21 的发光亮度不变。

[0109] 迁移率校正原理

[0110] 接着, 对驱动晶体管 22 的迁移率校正原理进行说明。图 9 是表示驱动晶体管 22 的迁移率 μ 相对较大的像素 A 和驱动晶体管 22 的迁移率 μ 相对较小的像素 B 的比较状态下的特性曲线。驱动晶体管 22 由多晶硅薄膜晶体管等构成时, 如像素 A 和像素 B 那样, 不能避免像素间的迁移率 μ 发生特性不一。

[0111] 在像素 A 和像素 B 的迁移率 μ 存在变化的状态下, 例如在两个像素 A、B 上写入同样电平的输入信号电压 V_{sig} 时, 若不进行任何的迁移率 μ 的校正, 则在迁移率 μ 大的像素 A 中流过的漏极-源极间电流 I_{ds1}' 与迁移率 μ 小的像素 B 中流过的漏极-源极间电流 I_{ds2}' 之间产生较大的差。这样, 由于迁移率 μ 的特性不一引起漏极-源极间电流 I_{ds} 在像素间产生较大的差, 则损坏画面的一致性。

[0112] 在此, 由上述公式 (1) 的晶体管特性公式可知, 迁移率 μ 大则漏极-源极间电流 I_{ds} 变大。因此, 若迁移率 μ 越大则在负反馈中的反馈量 ΔV 越大。如图 9 所示, 迁移率 μ 大的像素 A 的反馈量 ΔV_1 比迁移率 μ 小的像素 B 的反馈量 ΔV_2 大。因此, 通过迁移率校正动作向输入信号电压 V_{sig} 侧负反馈驱动晶体管 22 的漏极-源极间电流 I_{ds} , 由于迁移率 μ 越大负反馈越大, 所以可抑制迁移率 μ 的特性不一。

[0113] 具体地, 在迁移率 μ 大的像素 A 处进行 ΔV_1 的校正, 则漏极-源极间电流 I_{ds} 从 I_{ds1}' 大幅度下降至 I_{ds1} 。另一方面, 由于迁移率 μ 小的像素 B 的反馈量 ΔV_2 小, 因此漏极-源极间电流 I_{ds} 从 I_{ds2}' 下降至 I_{ds2} , 该下降幅度不那么大。其结果, 由于像素 A 的漏极-源极间电流 I_{ds} 和像素 B 的漏极-源极间电流 I_{ds} 几乎一样, 所以迁移率 μ 的特性不一被校正。

[0114] 总结上述, 存在不同的迁移率 μ 的像素 A 和像素 B 时, 迁移率 μ 大的像素 A 的反馈量 ΔV_1 比迁移率 μ 小的像素 B 的反馈量 ΔV_2 大。即、迁移率 μ 越大的像素反馈量 ΔV 就越大, 则漏极-源极间电流 I_{ds} 的减少量就越大。因此, 通过将驱动晶体管 22 的漏极-源极间电流 I_{ds} 负反馈至输入信号电压 V_{sig} 侧, 将不同的迁移率 μ 的像素的漏极-源极间电流 I_{ds} 的电流值进行一致化, 其结果, 可校正迁移率 μ 的特性不一。

[0115] 在此, 图 2 所示的像素 (像素电路) 20 中, 使用图 10 对基于阈值校正、迁移率校正的有无的视频信号的信号电位 (采样电位) V_{sig} 和驱动晶体管 22 的漏极-源极间电流 I_{ds} 之间的关系进行说明。

[0116] 在图 10 中, (A) 表示不进行阈值校正和迁移率校正的情况, (B) 表示不进行迁移率校正, 只进行阈值校正的情况, (C) 表示同时进行阈值校正和迁移率校正的情况。如图 10(A) 所示, 在都不进行阈值校正和迁移率校正时, 阈值电压 V_{th} 和迁移率 μ 对应每个像素 A、B 都会发生特性不一从而引起漏极-源极间电流 I_{ds} 在像素 A、B 间产生较大的差。

[0117] 与此相对,在仅进行阈值校正时,如图 10(B) 所示,通过该阈值校正可在某种程度上降低漏极-源极间电流 I_{ds} 的特性不一(变化),但依然存在由于每个像素 A、B 的迁移率 μ 的特性不一引起的像素 A、B 间的漏极-源极间电流 I_{ds} 的差。

[0118] 另外,通过同时进行阈值校正和迁移率校正,如图 10(C) 所示,可基本消除由阈值电压 V_{th} 和迁移率 μ 度应每个像素 A、B 的特性不一引起的像素 A、B 间的漏极-源极间电流 I_{ds} ,所以在任何灰度(gradation)中也不会发生有机 EL 元件 21 的亮度变化,从而可获得优良的画质的显示图像。

[0119] 本实施方式的效果

[0120] 如上所述,在具有阈值校正和迁移率校正的各校正功能的有机 EL 显示装置 10 中,对应每个校正对象像素行,在 1H 周期中进行阈值校正和迁移率校正的各校正动作时,通过在进入针对校正对象像素行的 1H 期间前进行阈值校正准备的动作,可在校正对象像素行的 1H 期间内对阈值校正和迁移率校正的各校正期间进行延长设置,延长的时间相当于不必确保阈值校正准备期间的这样多的时间,其中,上述阈值校正准备的动作是将驱动晶体管 22 的栅极电位 V_g 和源极电位 V_s 分别固定于预定的电位,例如栅极电位 V_g 固定于偏置电压 V_{ofs} ,源极电位 V_s 固定于低电位 V_{ini} 。

[0121] 因此,可确保在阈值校正和迁移率校正的各校正期间可靠执行各校正动作的充分时间,因此可充分抑制在驱动晶体管 22 的制造工序的特性不一和老化(时效)而引起的驱动晶体管 22 的阈值电压 V_{th} 和迁移率 μ 等的晶体管特性对应每个像素都发生变化,以及有机 EL 元件 21 的老化,从而可获得没有不均衡和阴影的一致的画质的显示图像。

[0122] 尤其,在进入校正对象像素行的 1H 期间前进行阈值校正准备的动作的驱动适合于下述的显示装置。

[0123] 作为一例,作为显示细致的地图和文字的便携式电话等的移动设备所安装的显示装置,对高精细的显示装置的需求不断增加。而且,在要求显示装置的高精细化时,随着要缩短水平扫描期间(1H),因此无法确保充分的阈值校正和迁移率校正的各校正时间。

[0124] 这样,即使在对应于显示装置的各精细化而增加像素数,并随之追求高精细化比以前缩短 1H 的时间的有机 EL 显示装置中,由于使用在进入校正对象像素行的 1H 期间前进行阈值校正准备的动作的驱动法,确保作为阈值校正和迁移率校正的各校正期间的充分的时间,所以可抑制有机 EL 元件 21 的随时间的劣化和驱动晶体管 22 的特性变化,从而可获得优良画质的显示图像。

[0125] 选择器型的有机 EL 显示装置

[0126] 上述实施方式所涉及的有机 EL 显示装置 10 是对在显示面板 70 上安装水平扫描电路 60 的结构举的例子,但也可采用将水平扫描电路 60 设置于显示面板 70 之外从面板的外部通过外部配线向显示面板 70 上的扫描线 30(30-1 至 30-n) 供给视频信号的结构。

[0127] 这样,采用从面板外部输入视频信号的结构时,若外部配线和信号线分别配置为 R(红)、G(绿)、B(蓝),则(1,920×1,080)清晰度的 FullHD(高清晰度)中,作为外部配线需要 5760(=1,920×3) 根的导线,因此外部配线的配线数较多。

[0128] 与此相对,为了减少外部配线的配线数,对于面板外部的驱动器 IC 的一个输出分配多根显示面板上的信号线作为单位(组),按照时分顺序选择该多根信号线,另一方面通过按时分分配视频信号并供给来驱动各信号线,即采用所谓的选择器驱动方式(或时分方

式),其中,上述视频信号是对于该选择的信号线在驱动器 IC 的各输出的按时间系列输出的视频信号。

[0129] 具体地,选择器驱动方式是保持驱动器 IC 的输出和显示面板上的信号线的关系为 $1 : x$ (x 是 2 以上的整数) 的对应关系而设置,按照 x 时分选择对于驱动器 IC 的一个输出分配的 x 根信号线并驱动的所谓的驱动方式。通过采用该选择器驱动方式,可将驱动器 IC 的输出数和外部配线的配线数减少到信号线的根数的 $1/x$ 。

[0130] 作为一例,如图 11 所示,横向排列三原色 R、G、B 作为单位,在 1H 期间内按时间系列输入对应于该三色的视频信号 Data1...Datap,另一方面,通过采用选择器驱动方式,具有可将外部配线 80-1...80-p 的导线数 p 减少到信号线 33-1 至 33-n 的根数 n 的 $1/x$ 的优点,该选择器驱动方式是指将以 3 个像素作为单位分配的选择开关 SEL_R、SEL_G、SEL_B 以 3 个像素单位按照顺序开关驱动并写入视频信号 Data1...Datap 的方式。

[0131] 因此,采用选择器驱动方式(时分驱动方式)的有机 EL 显示装置中,如图 12 的时序图所示,因为需要设置信号线电位写入期间,所以更加难于确保充分的阈值校正和迁移率校正的各校正时间,其中,上述信号线电位写入期间,用于写入针对基于选择开关 SEL_R、SEL_G、SEL_B 的信号线 33-1 至 33-n 的 R、G、B 视频信号的信号电压 V_{sig} 。

[0132] 这样,例如在采用针对 R、G、B 3 像素在 1H 期间内写入视频信号的选择器驱动方式的有机 EL 显示装置 10' 中,即使有必要设定用于写入 R、G、B 视频信号的信号电压 V_{sig} 的信号线电位写入期间,通过使用在进入校正对象像素行的 1H 期间前进行阈值校正准备的驱动法,可确保作为阈值校正和迁移率校正的各校正期间的充分的时间,因此可抑制有机 EL 元件 21 的随时间的劣化和驱动晶体管 22 的特性变化,可获得优良画质的显示图像。

[0133] 变形例

[0134] 上述实施方式,对具备阈值校正和迁移率校正的两个校正功能的有机 EL 显示装置的情况进行了举例说明,但即使不具备迁移率校正功能,而只具有阈值校正功能的有机 EL 显示装置,通过在进入校正对象像素行的 1H 期间前进行阈值校正准备的驱动法,与在校正对象像素行的 1H 期间内进行阈值校正准备的驱动法的情况相比可确保延长阈值校正期间,从而可更可靠进行阈值校正。

[0135] 而且,上述实施方式,对像素 20 包括驱动晶体管 22 和写入晶体管 23 两个晶体管,在输入信号电压 V_{sig} 的写入期间构成迁移率校正的有机 EL 显示装置进行了举例说明,但本发明并不限于此,例如如专利文献 1 所记载,对还包括直接连接于驱动晶体管 22 的开关晶体管,通过该开关晶体管进行有机 EL 元件 21 的发光/非发光的控制,同时在输入信号电压 V_{sig} 的写入之前进行迁移率校正的结构有机 EL 显示装置也同样的适用。

[0136] 但是,如本实施方式所涉及的有机 EL 显示装置的情况,采用在输入信号电压 V_{sig} 的写入期间进行迁移率校正的结构时,具有不必确保与迁移率校正期间不同的信号写入期间,可相应地延长阈值校正和迁移率校正的各校正期间的优点。

[0137] 而且,上述实施方式中,作为像素电路 20 的光电元件,对适应有机 EL 元件的有机 EL 显示装置进行了说明,但本发明并不限于此,对使用根据流过装置的电流值,变化发光亮度的电流驱动型的光电元件(发光元件)的显示装置可都适用。

[0138] 适用例

[0139] 上面说明的本发明所涉及的显示装置,作为一例可适用于图 13 至图 17 所示的各种各样的电子设备,例如,数码相机,笔记本电脑,便携式电话等的便携式终端装置,录像机等、将向电子设备输入视频信号、或在电子设备内生成视频信号、作为图像或视频显示的所有领域的电子设备的显示装置都可适用。下面对本发明适用的电子设备的一例进行说明。

[0140] 此外,本发明所涉及的显示装置,包括封闭结构的模块形状的装置。例如,相当于将像素阵列部 30 粘贴在透明的玻璃等的对置部而形成的显示模块。该透明的对置部中,设置有滤色器、保护膜等,还有上述的遮光膜。另外,显示模块中,也可设置用于从外部向像素阵列部输入输出信号等的电路部和 FPC(柔性印制电路)等。

[0141] 图 13 是表示本发明所适用的电视机的立体图。本实施例所涉及的电视机,包括由前面板 102 和滤光玻璃 103 等构成的视频显示画面部 101,通过使用本发明所涉及的显示装置作成该视频显示画面部 101。

[0142] 图 14 是表示本发明所适用的数码相机的立体图,(A)是从前侧看的立体图,(B)是从后面看的立体图。本实施例所涉及的数码相机,包括闪光用的发光部 111,显示部 112,菜单开关 113,以及快门按钮 114 等。通过使用本发明所涉及的显示装置制造该显示部 112。

[0143] 图 15 是表示本发明所适用的笔记本电脑的立体图。本实施例所涉及的笔记本电脑包括:本体 121,输入文字等时被操作的键盘 122,以及显示图像的显示部 123 等,通过使用本发明所涉及的显示装置制造该显示部 123。

[0144] 图 16 是表示本发明所适用的录像机的立体图。本实施例所涉及的录像机包括:本体部 131,面向前方的侧的拍摄被拍摄物体的镜头 132,拍摄时的开始/停止开关 133,以及显示部 134 等。通过使用本发明所涉及的显示装置制造该显示部 134。

[0145] 图 17 是表示本发明所适用的便携式终端装置,例如便携式电话的立体图。(A)是打开状态下的主视图,(B)是其侧面图,(C)是关闭状态下的主视图,(D)是其左视图,(E)是其右视图,(F)是俯视图,(G)是其仰视图。本实施例所涉及的便携式电话包括:上侧壳体 141,下侧壳体 142,连接部(此处为铰链部)143,显示器 144,副显示器 145,拍照灯 146,摄像头 147 等。通过使用本发明所涉及的显示装置制造该显示器 144 和副显示器 145。

[0146] 附图标记说明

- | | | | |
|--------|-----------------|------------|---------------------|
| [0147] | 10、10' | 有机 EL 显示装置 | 20 像素(像素电路) |
| [0148] | 21 | 有机 EL 元件 | 22 驱动晶体管 |
| [0149] | 23 | 写入晶体管 | 24 保持电容器 |
| [0150] | 30 | 像素阵列部 | 31(31-1 至 31-m) 扫描线 |
| [0151] | 32(32-1 至 32-m) | 电源供给线 | |
| [0152] | 33(33-1 至 33-n) | 信号线 | |
| [0153] | 34 | 共通电源供给线 | 40 写入扫描电路 |
| [0154] | 50 | 电源供给扫描电路 | 60 水平驱动电路 |
| [0155] | 70 | 显示面板 | |

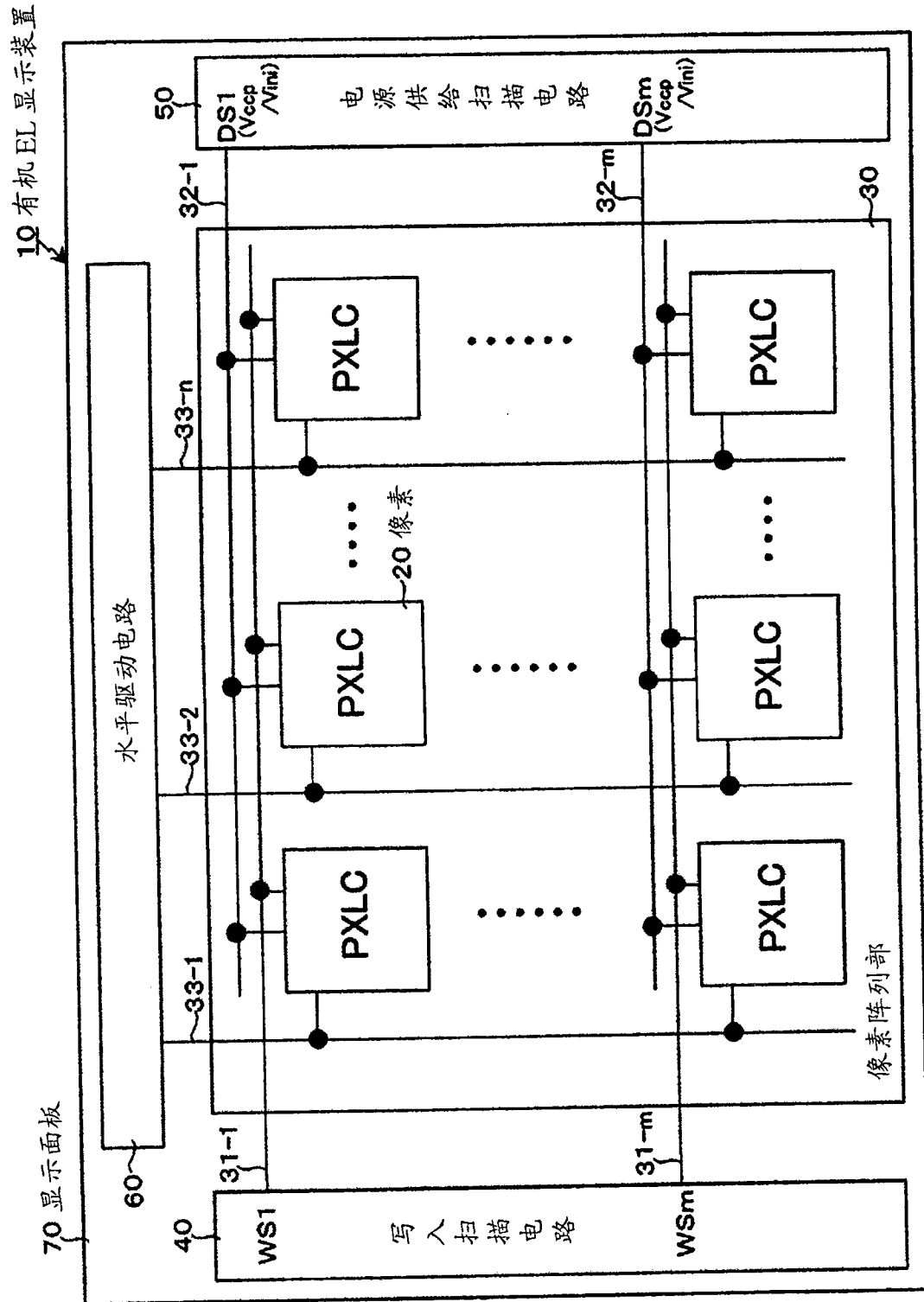


图1

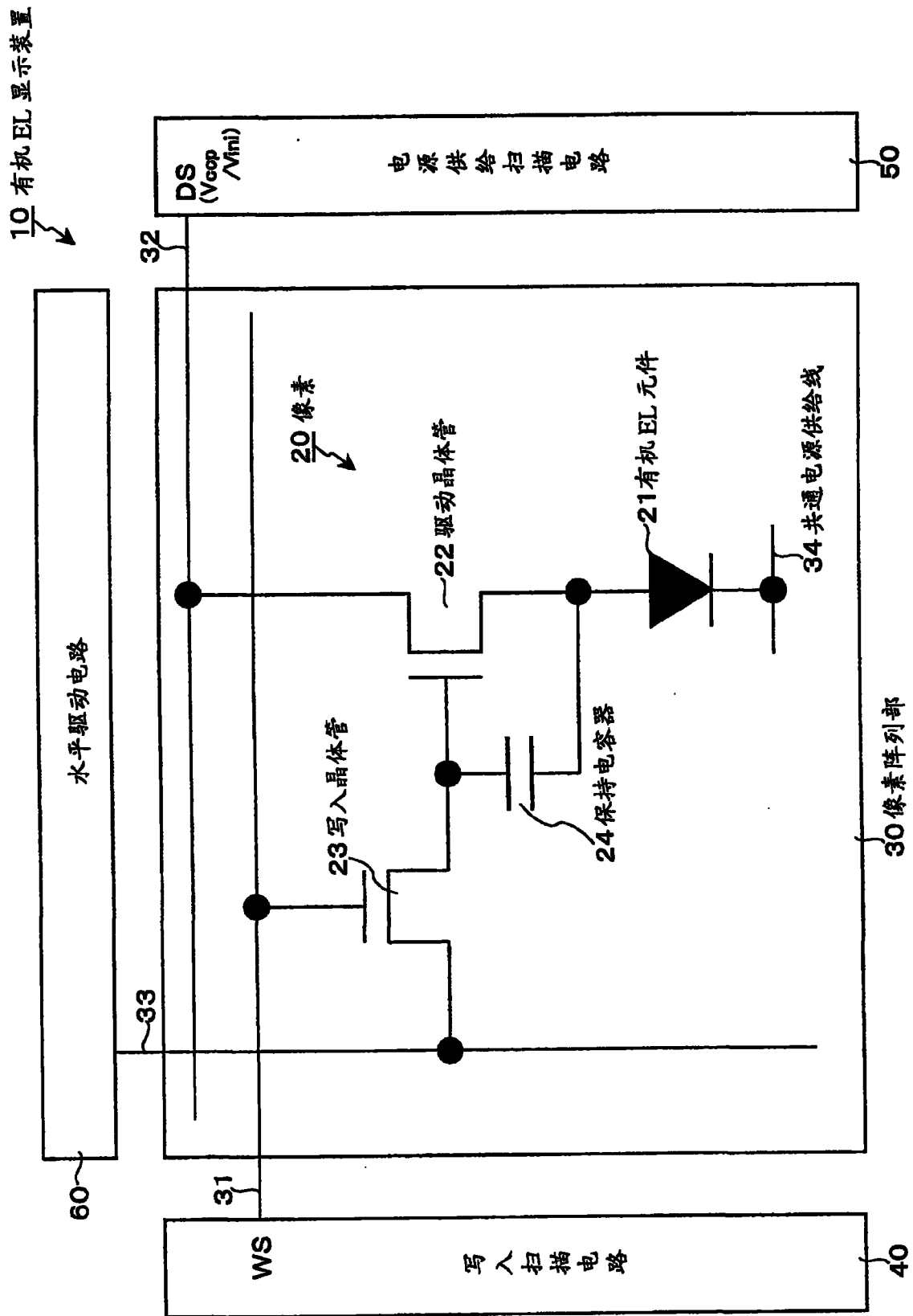


图 2

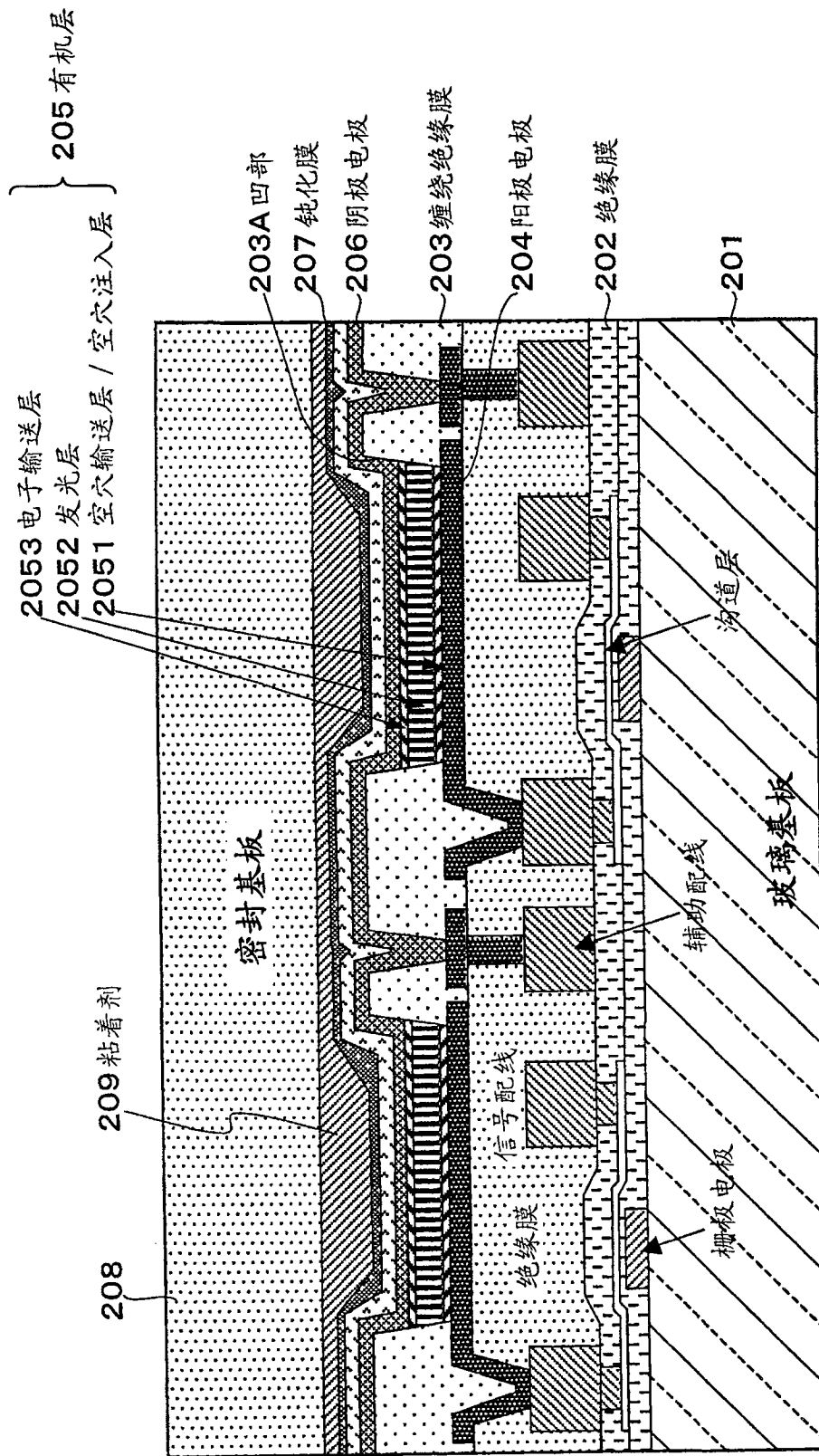


图 3

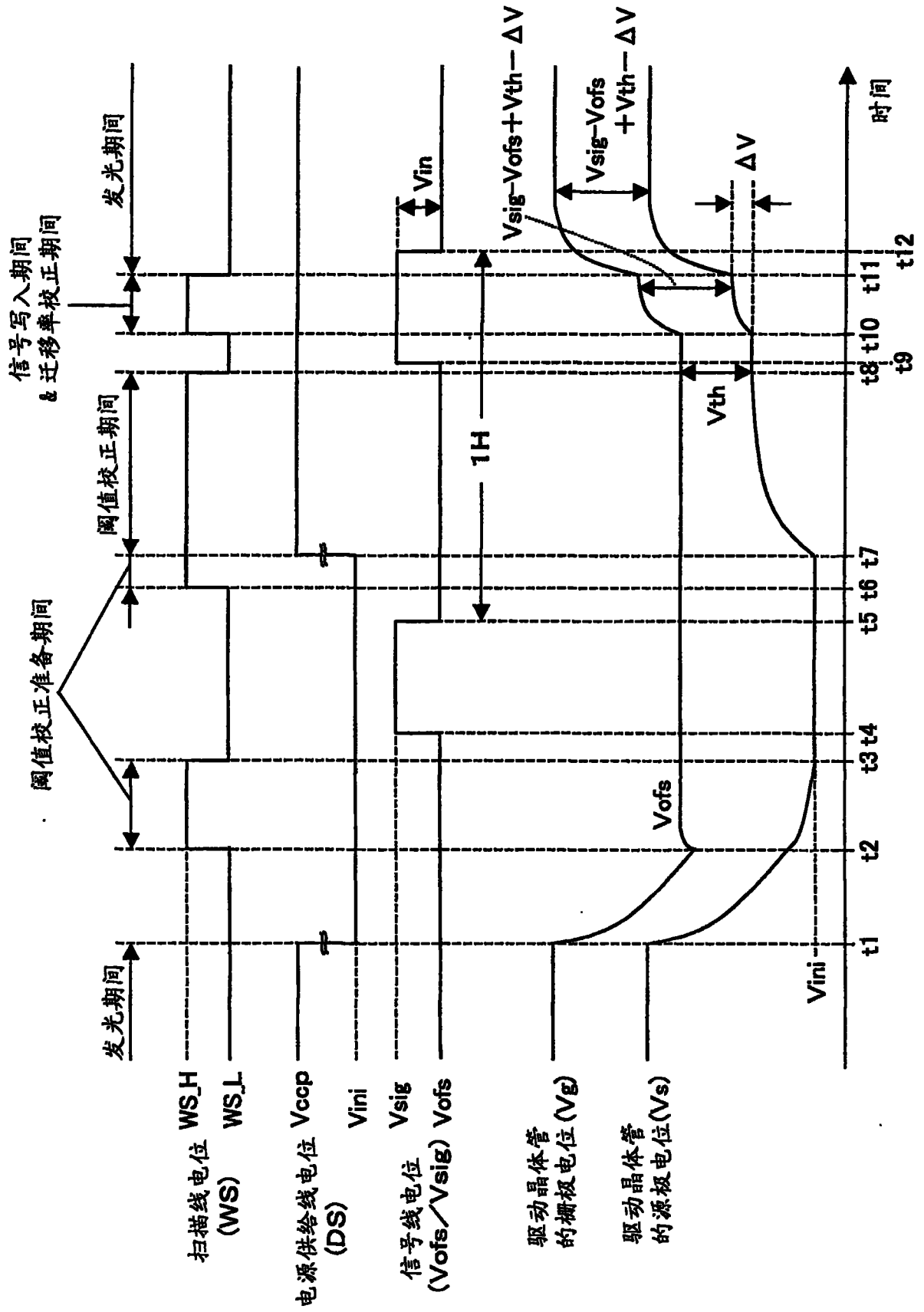


图 4

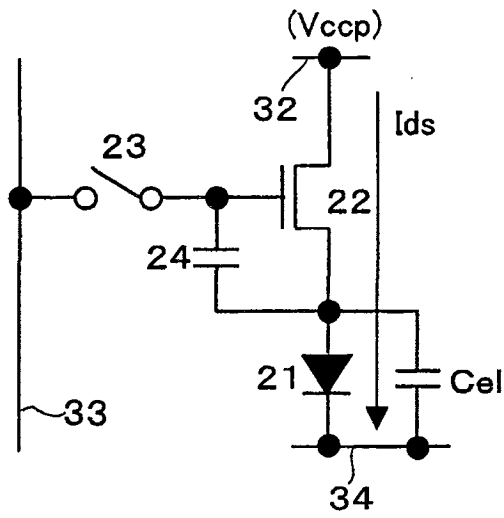


图 5(A)

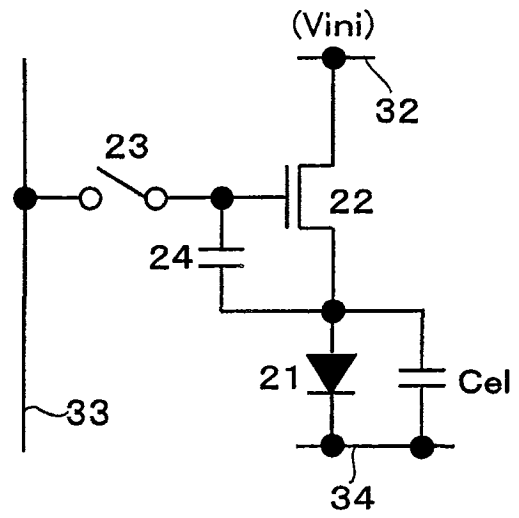


图 5(B)

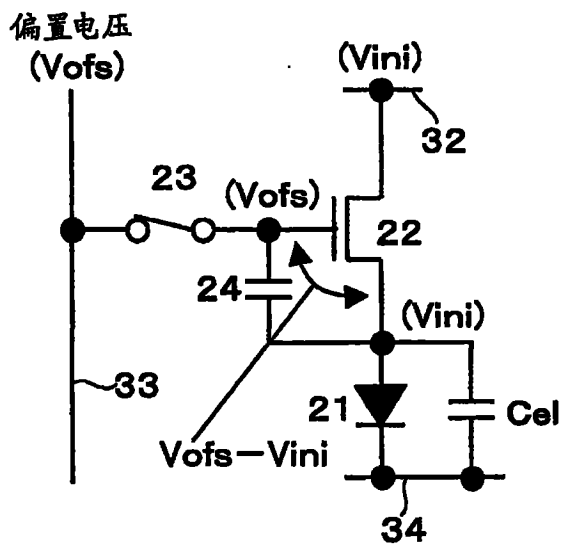


图 5(C)

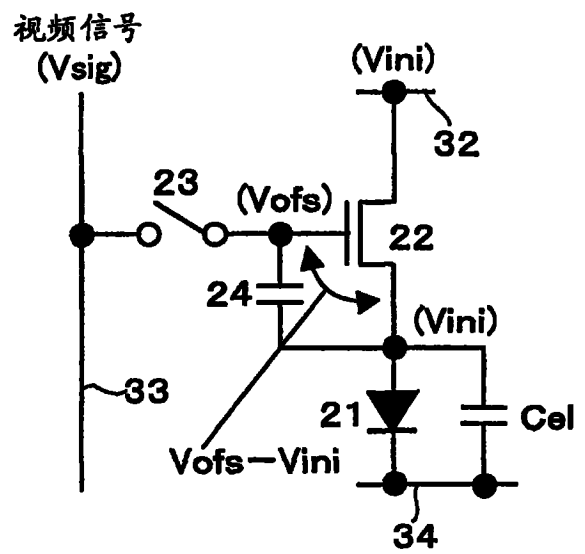


图 6(A)

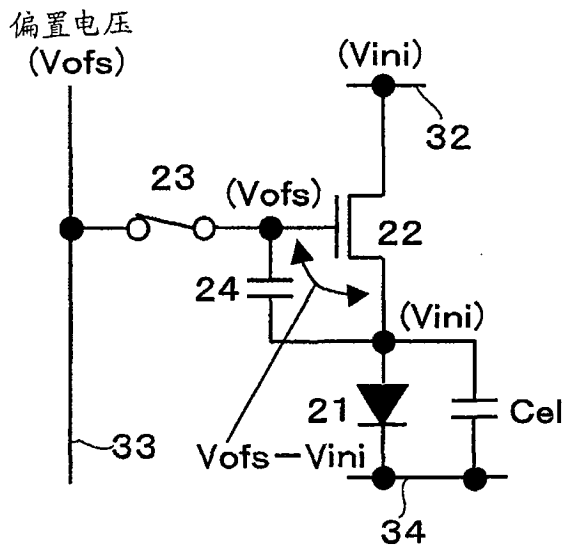


图 6(B)

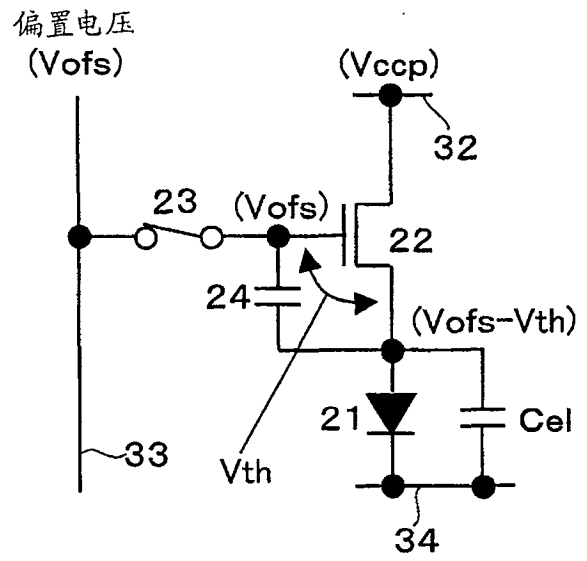


图 6(C)

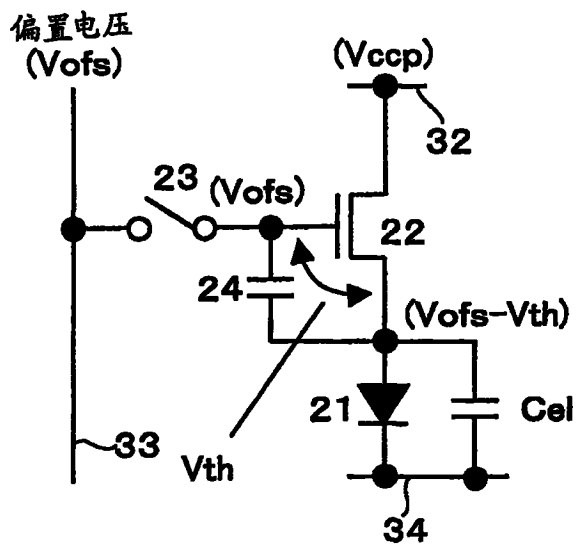


图 7(A)

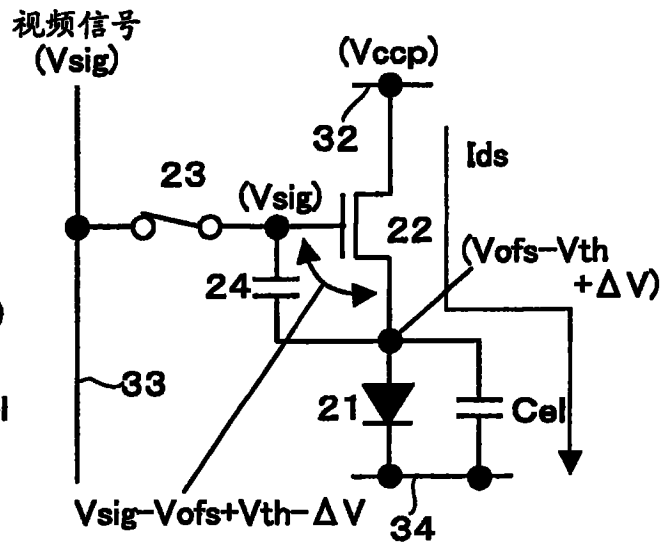


图 7(B)

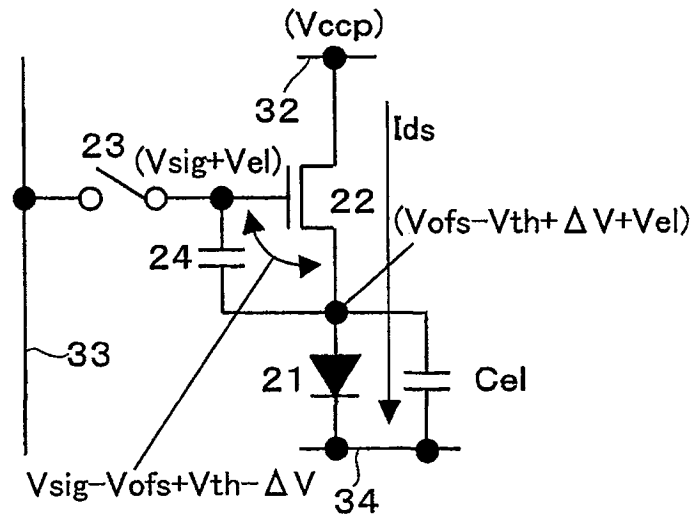


图 7(C)

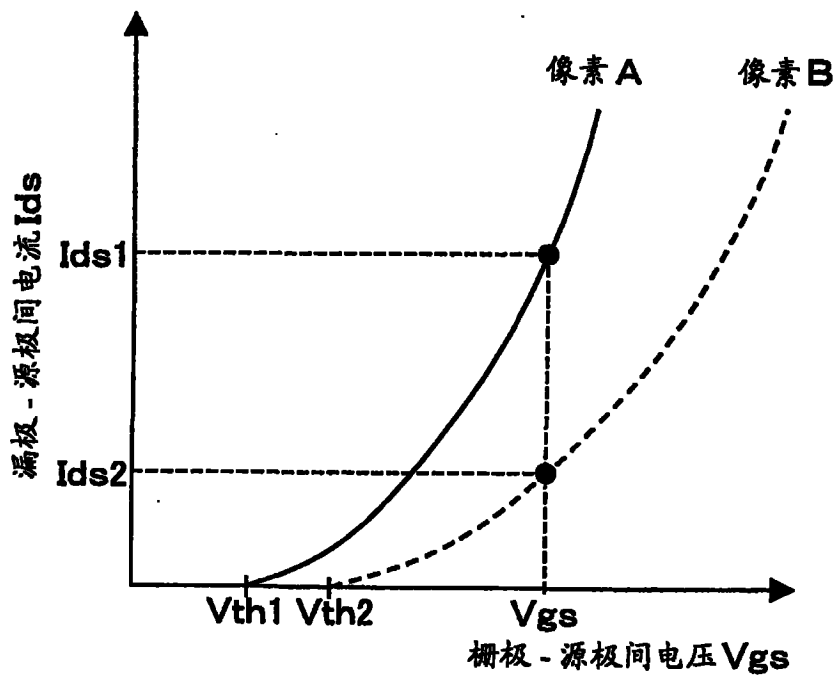


图 8

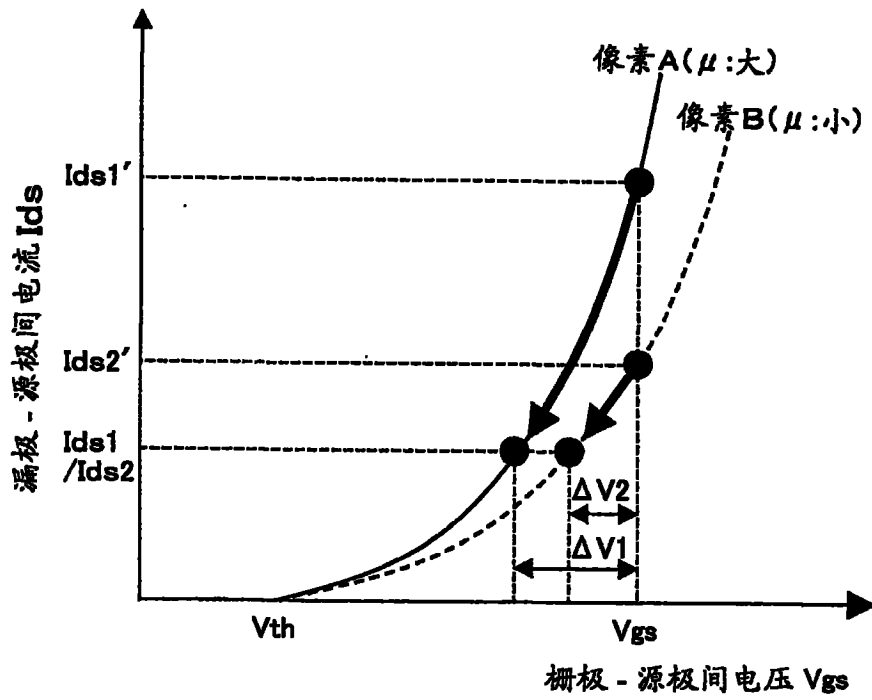
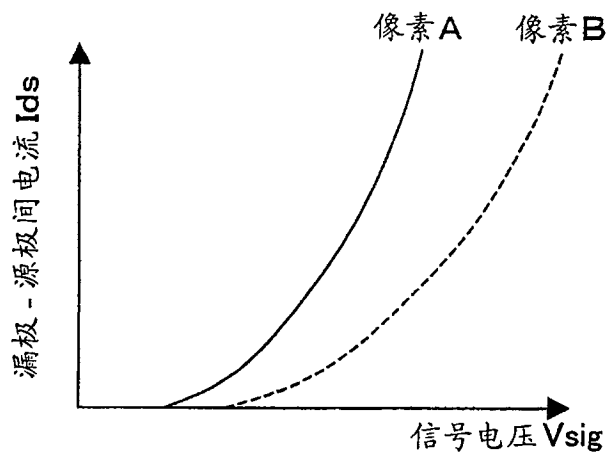


图 9



阈值校正：无，迁移率校正：无

图 10(A)

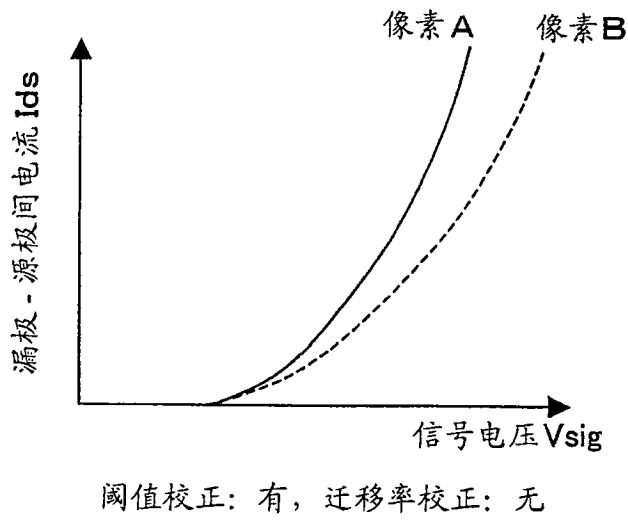


图 10(B)

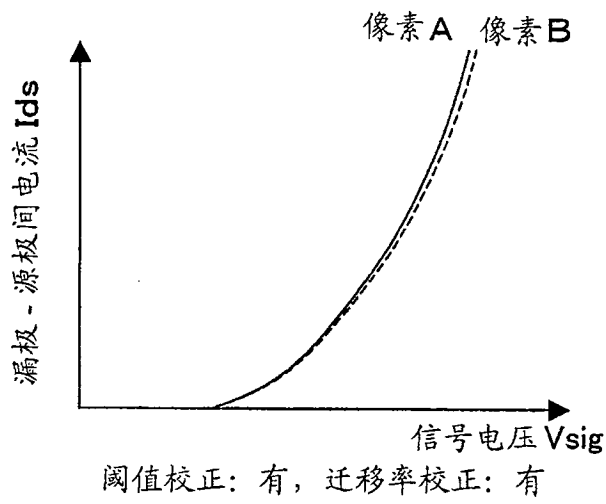


图 10(C)

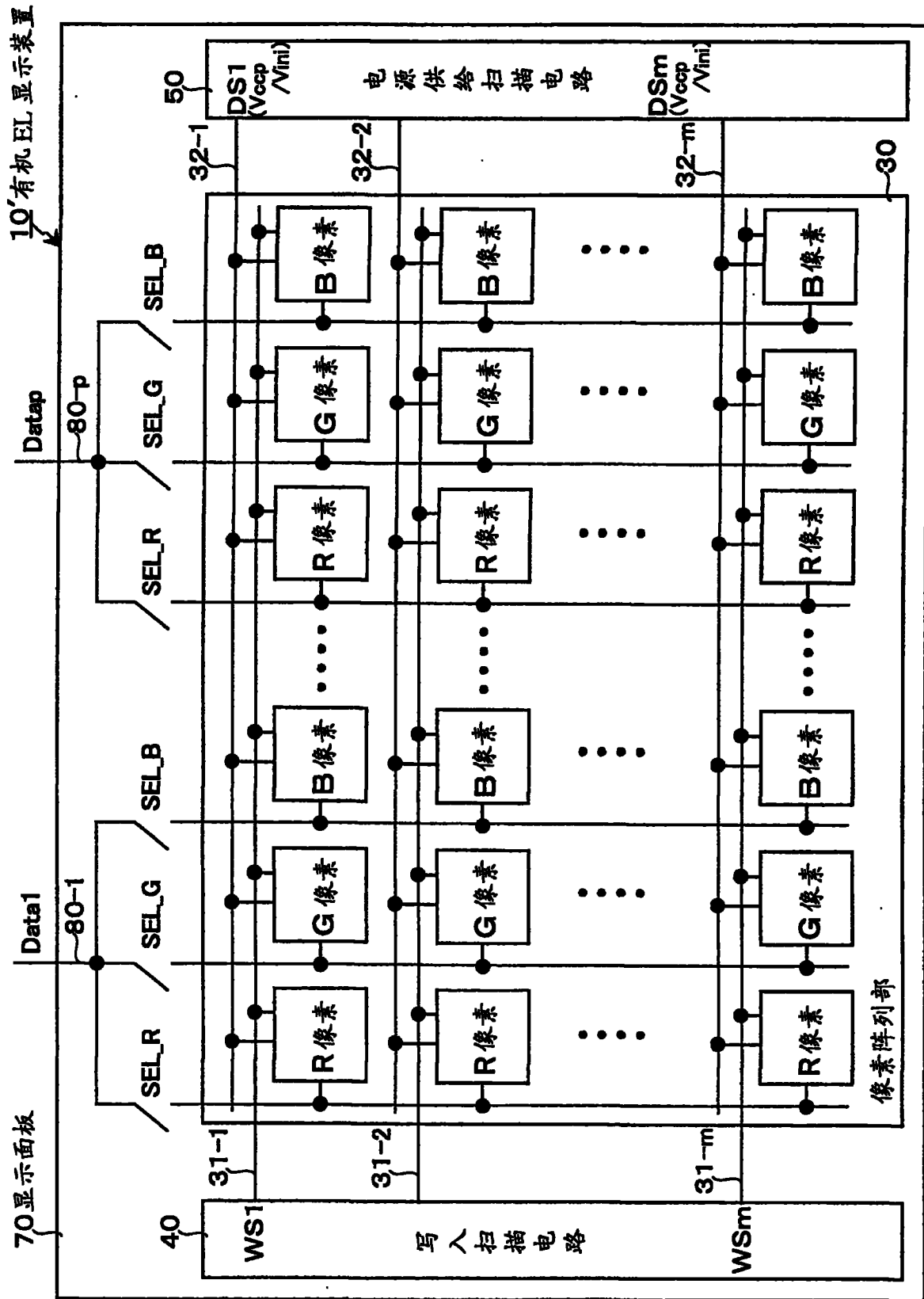


图 11

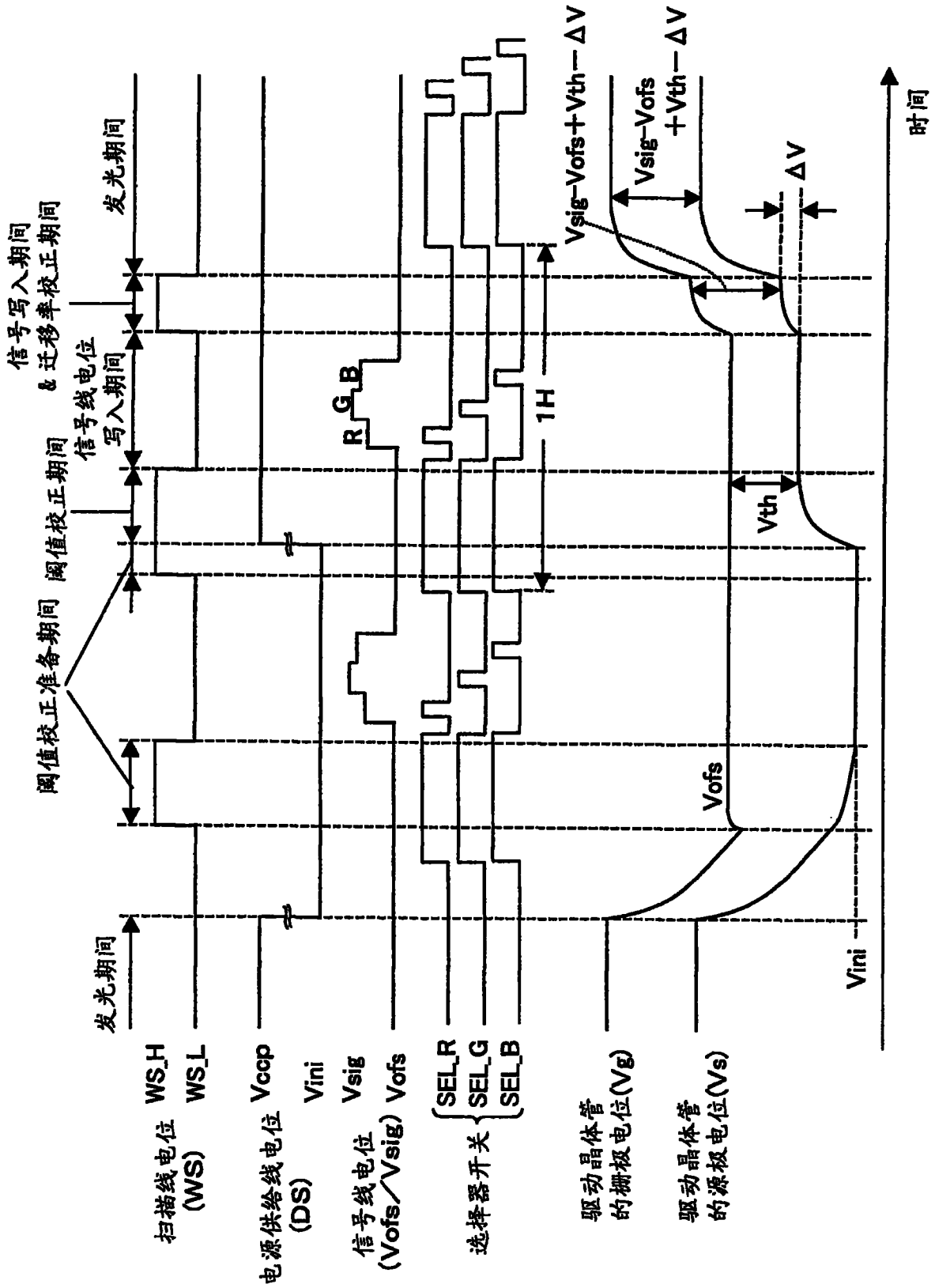


图 12

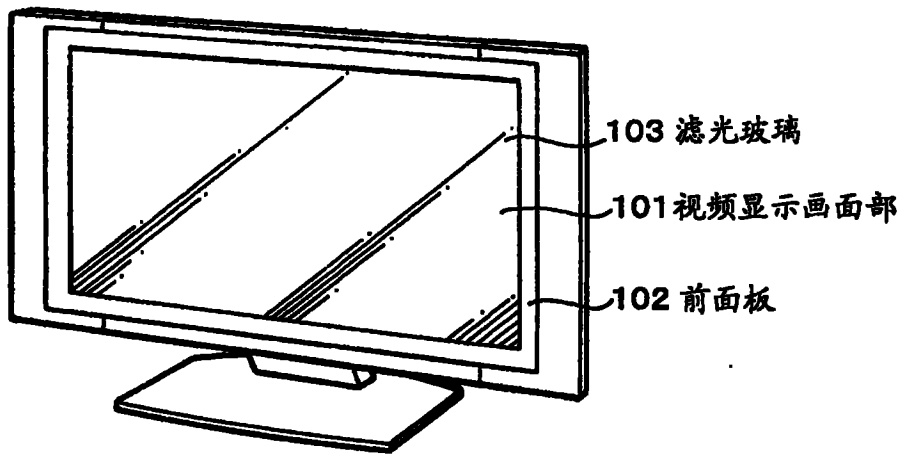


图 13

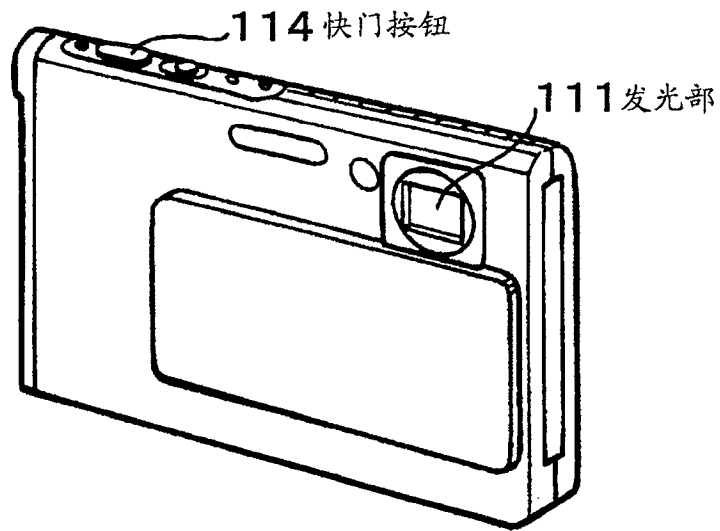


图 14(A)

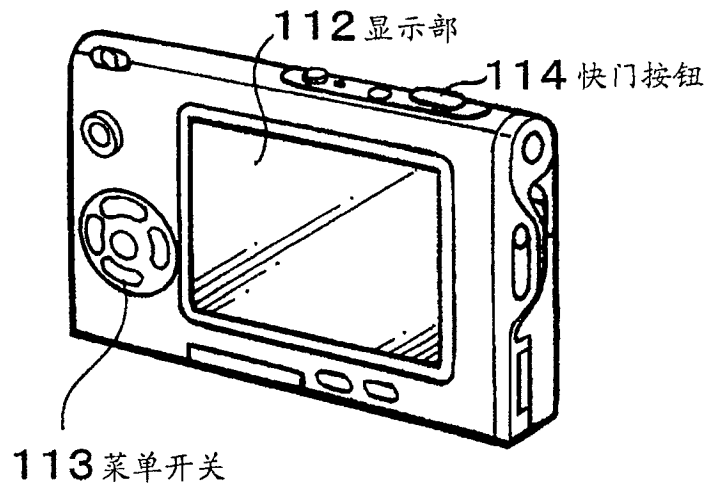


图 14(B)

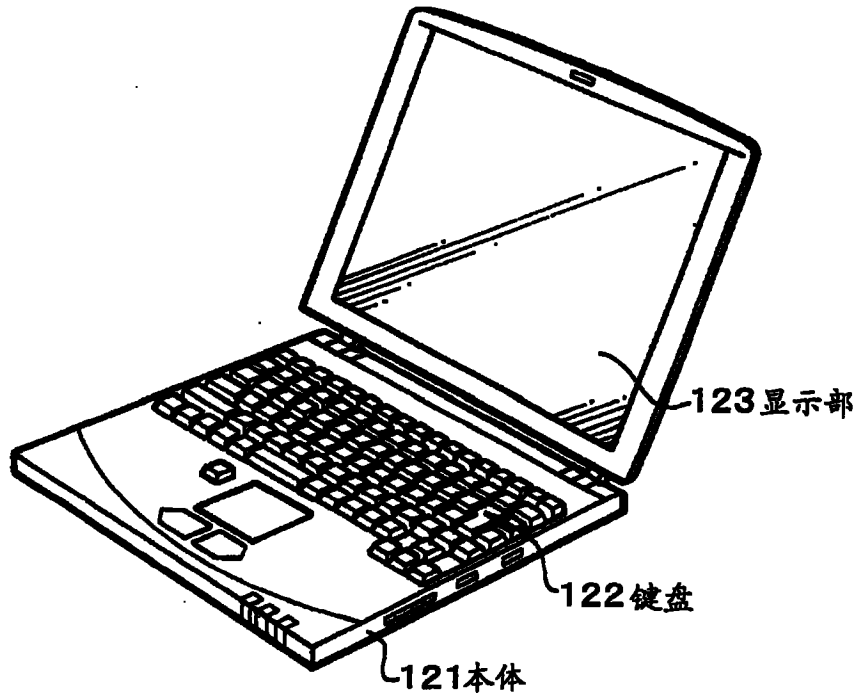


图 15

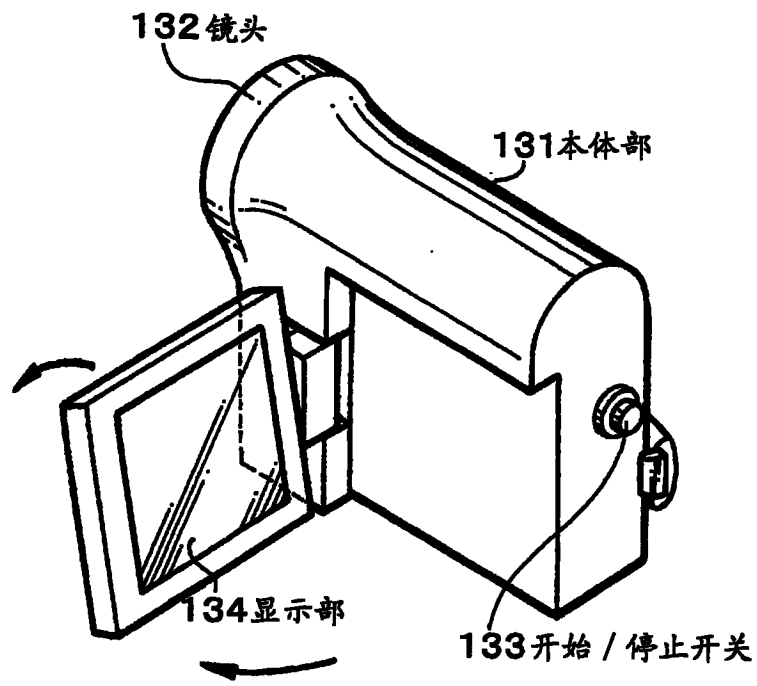


图 16

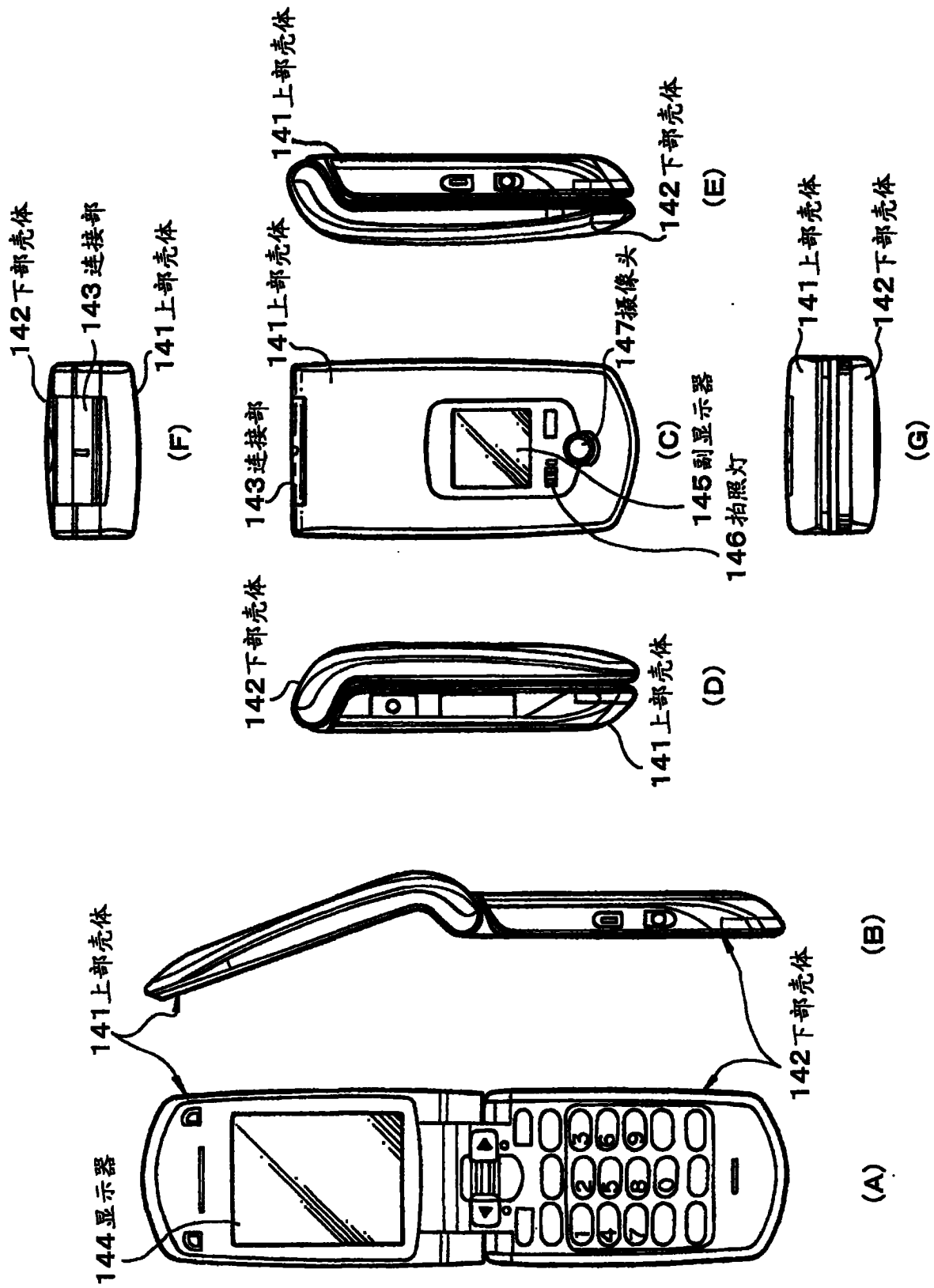


图 17

专利名称(译)	显示装置、显示装置的驱动方法以及电子设备		
公开(公告)号	CN101276547B	公开(公告)日	2010-06-09
申请号	CN200810084099.2	申请日	2008-03-26
[标]申请(专利权)人(译)	索尼公司		
申请(专利权)人(译)	索尼株式会社		
当前申请(专利权)人(译)	索尼株式会社		
[标]发明人	种田贵之 山本哲郎 饭田幸人 内野胜秀		
发明人	种田贵之 山本哲郎 饭田幸人 内野胜秀		
IPC分类号	G09G3/32 G09G3/20		
CPC分类号	G09G2320/045 G09G2310/0262 G09G2320/043 G09G2300/043 G09G2300/0866 G09G3/3233 G09G2300/0819 G09G2310/0297		
代理人(译)	余刚		
优先权	2007079037 2007-03-26 JP		
其他公开文献	CN101276547A		
外部链接	Espacenet SIPO		

摘要(译)

本发明公开了一种显示装置、显示装置的驱动方法、以及包含该显示装置的设备，根据本发明可以确保在阈值校正和迁移率校正的各校正期间可靠执行各校正动作的充分时间。在本发明所提供的具有阈值校正和迁移率校正的各校正功能的有机EL显示装置中，对应每个校正对象像素行，在1H周期中执行阈值校正和迁移率校正的各校正动作时，通过在进入校正对象像素行的1H期间之前执行将驱动晶体管的栅极电位 V_g 和源极电位 V_s 分别固定于预定的电位的阈值校正准备的动作，可延长阈值校正和迁移率校正的各校正期间。

