

(12) 发明专利

(10) 授权公告号 CN 101206827 B

(45) 授权公告日 2010.06.16

(21) 申请号 200710199325.7

(22) 申请日 2007.12.17

(30) 优先权数据

341064/06 2006.12.19 JP

(73) 专利权人 索尼株式会社

地址 日本东京都

(72) 发明人 长谷川洋 近藤大辅

(74) 专利代理机构 北京市柳沈律师事务所

11105

代理人 黄小临

(51) Int. Cl.

G09G 3/20 (2006.01)

G09G 3/30 (2006.01)

G09G 5/10 (2006.01)

G01K 7/01 (2006.01)

(56) 对比文件

CN 1853216 A, 2006.10.25, 全文.

CN 1800932 A, 2006.07.12, 全文.

JP 2005266154 A, 2005.09.29, 全文.

JP 2002215094 A, 2002.07.31, 全文.

JP 2001244411 A, 2001.09.07, 全文.

JP 2005338294 A, 2005.12.08, 全文.

US 2006077136 A1, 2006.04.13, 全文.

审查员 孙大林

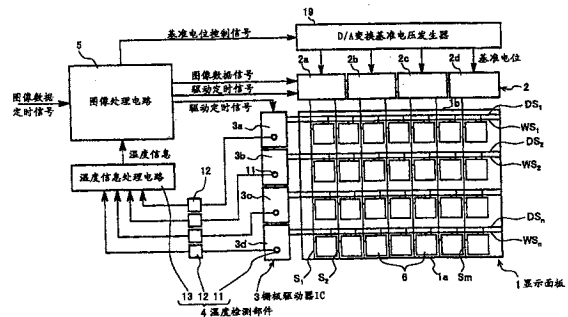
权利要求书 2 页 说明书 10 页 附图 13 页

(54) 发明名称

显示装置的温度控制方法以及显示装置

(57) 摘要

本发明提供一种显示装置,以简单的结构高效地进行显示面板的温度控制,所述显示面板是将通过电流值控制亮度的多个发光元件被配置成矩阵状。显示装置包括:温度检测部件(4),检测对各个区域内的有机 EL 元件进行电流驱动的栅极驱动器 IC(3) 的功率消耗产生的发热温度,并生成温度信息,所述栅极驱动器 IC(3) 与显示面板(1) 在水平方向上被分割成多个区域的各区域对应而各自设置一个;图像处理电路(5),比较来自温度检测部件(4) 的温度信息和另一温度信息,控制对所述有机 EL 元件的供给电流,其中,所述另一温度信息是在预先作成并保存的查找表中、进行了加权的考虑了位置信息的温度信息,所述加权是以越是与所述显示面板(1) 的上部区域对应的栅极驱动器 IC(3) 其发热温度的检测数据越大的方式进行。由此,能够以简单的结构高效地进行显示面板的温度控制。



1. 一种显示装置的温度控制方法,所述显示装置包括:显示面板,通过电流值控制亮度的多个发光元件被配置成矩阵状;以及驱动 IC,与该显示面板在水平方向上被分割成多个区域的各区域对应而各自设置一个,对各区域内的发光元件进行电流驱动,其特征在于,检测所述各驱动 IC 的功率消耗产生的发热温度,生成驱动 IC 的温度信息,

比较所述温度信息和另一温度信息,控制对所述发光元件的供给电流,其中,所述另一温度信息是在预先作成并保存的查找表中、进行了加权的考虑了位置信息的温度信息,所述加权是以越是与所述显示面板的上部区域对应的驱动 IC 其发热温度的检测数据越大的方式进行。

2. 一种显示装置的温度控制方法,所述显示装置包括:显示面板,通过电流值控制亮度的多个发光元件被配置成矩阵状;以及驱动 IC,与该显示面板在水平方向上被分割成多个区域的各区域对应而各自设置一个,对各区域内的发光元件进行电流驱动,其特征在于,生成进行加权而考虑了驱动 IC 的位置信息的温度信息,所述加权是以越是与所述显示面板的上部区域对应的驱动 IC 其因功率消耗产生的发热温度的检测数据越大的方式进行,

将进行了所述加权而生成的考虑了位置信息的温度信息和预先作成并保存的查找表的温度信息进行比较,控制对所述发光元件的供给电流。

3. 如权利要求 1 或 2 所述的显示装置的温度控制方法,其特征在于,所述驱动 IC 的温度信息的生成以由所述驱动 IC 具备的热敏单元检测该驱动 IC 的发热温度来进行。

4. 如权利要求 1 或 2 所述的显示装置的温度控制方法,其特征在于,所述驱动 IC 的温度信息的生成以由所述驱动 IC 的驱动电流的输入单元具备的消耗功率检测电路检测该驱动 IC 的功率消耗来进行。

5. 一种显示装置,包括:显示面板,通过电流值控制亮度的多个发光元件被配置成矩阵状;以及驱动 IC,与该显示面板在水平方向上被分割成多个区域的各区域对应而各自设置一个,对各区域内的发光元件进行电流驱动,其特征在于,包括:

检测部件,检测所述各驱动 IC 的功率消耗产生的发热温度并生成温度信息;以及图像处理电路,比较来自所述检测部件的温度信息和另一温度信息,控制对所述发光元件的供给电流,其中,所述另一温度信息是在预先作成并保存的查找表中、进行了加权的考虑了位置信息的温度信息,所述加权是以越是与所述显示面板的上部区域对应的驱动 IC 其发热温度的检测数据越大的方式进行。

6. 一种显示装置,包括:显示面板,通过电流值控制亮度的多个发光元件被配置成矩阵状;以及驱动 IC,与该显示面板在水平方向上被分割成多个区域的各区域对应而各自设置一个,对各区域内的发光元件进行电流驱动,其特征在于,包括:

检测部件,生成进行加权而考虑了位置信息的温度信息,所述加权是以越是与所述显示面板的上部区域对应的驱动 IC 其因功率消耗产生的发热温度的检测数据越大的方式进行;以及

图像处理电路,比较来自所述检测部件的进行加权而生成的考虑了位置信息的温度信息和预先作成并保存的查找表的温度信息,从而控制对所述发光元件的供给电流。

7. 如权利要求 5 或 6 所述的显示装置,其特征在于,

所述检测部件具有用于检测所述驱动 IC 的发热温度的热敏单元。

8. 如权利要求 7 所述的显示装置,其特征在于,

所述热敏单元是具有正向电压降根据温度而变化的二极管结构的单元。

9. 如权利要求 5 或 6 所述的显示装置,其特征在于,

所述检测部件在所述驱动 IC 的驱动电流的输入单元具有用于检测该驱动 IC 的功率消耗的消耗功率检测电路。

10. 如权利要求 5 或 6 所述的显示装置,其特征在于,

所述图像处理电路基于所述检测部件的温度信息,控制图像数据的放大度以及发光元件的发光时间的其中一个或者两者,从而控制对发光元件的供给电流。

11. 如权利要求 5 或 6 所述的显示装置,其特征在于,

所述发光元件为有机场致发光元件。

显示装置的温度控制方法以及显示装置

技术领域

[0001] 本发明涉及在显示面板上将通过电流值控制亮度的多个发光元件配置成矩阵状的显示装置,详细而言涉及要以简单的结构高效地进行显示面板的温度控制的显示装置的温度控制方法以及显示装置。

背景技术

[0002] 通常,在显示面板上将通过电流值控制亮度的多个发光元件配置成矩阵状的显示装置中,为了得到高亮度需要提高提供给发光元件的电流值。但是,电流值如果增加,发光元件会发热,从而发光元件的寿命会缩短。

[0003] 另一方面,近年来,发光元件的发光效率提高,并且普通的影像显示状态中的信号级别为显示最大亮度的信号级别的一半以下即可,因发热而发光元件的寿命缩短这样的情况变少。但是,例如,在全白色状态持续长时间的最差的状态下,发光元件会发热而受到损伤。

[0004] 应对这样的问题,有这样的显示装置,即检测显示面板的动作环境温度,在该温度成为超过规定值(例如50℃)的状态的情况下,变更发光元件的驱动电压值,对发光元件进行点亮驱动,以使发光元件的亮度值小于规定的亮度值(例如参照专利文献1)。

[0005] 另外,其它的显示装置将温度检测器与配置成矩阵状的作为发光元件的多个有机场致发光(electroluminescence)元件(以下称为“有机EL元件”)对应地设置,并基于各温度检测器的温度检测数据,进行有机EL元件的发光控制(例如参照专利文献2)。

[0006] 【专利文献1】特开2005-31430号公报

[0007] 【专利文献2】特开2002-175046号公报

[0008] 但是,在这样的以往的显示装置中,上述专利文献1记载的显示装置由于是用于检测显示面板的动作环境温度的装置,所以在例如全白色状态持续而发光元件发热的情况下,显示面板的动作环境温度变化小,难以直接检测到发光元件的温度上升。所以,不能高效地进行显示面板的温度控制,并且难以抑制发光元件因发热而受到损伤的情况。

[0009] 并且,上述专利文献2所述的显示装置,由于是将温度检测器与多个有机EL元件对应地设置的装置,所以虽然能够直接检测有机EL元件的温度上升并适当地进行控制,但是结构复杂,有可能使得显示装置的成本变高。

发明内容

[0010] 因此,本发明其目的在于,针对这样的问题,提供一种要以简单的结构高效地进行显示面板的温度控制的显示装置。

[0011] 为了实现上述目的,第1发明的显示装置的温度控制方法是显示装置的温度控制方法,所述显示装置包括:显示面板,通过电流值控制亮度的多个发光元件被配置成矩阵状;以及驱动IC,与该显示面板在水平方向上被分割成多个区域的各区域对应而各自设置一个,对各区域内的发光元件进行电流驱动,该控制方法为,检测所述各驱动IC的功率消

耗产生的发热温度,生成驱动 IC 的温度信息,比较所述温度信息和另一温度信息,控制对所述发光元件的供给电流,其中,所述另一温度信息是在预先作成并保存的查找表中、进行了加权的考虑了位置信息的温度信息,所述加权是以越是与所述显示面板的上部区域对应的驱动 IC 其发热温度的检测数据越大的方式进行。

[0012] 根据该结构,检测驱动 IC 的功率消耗产生的发热温度,生成驱动 IC 的温度信息,比较所述温度信息和另一温度信息,控制对发光元件的供给电流,其中,所述驱动 IC 与显示面板在水平方向上被分割成多个区域的各区域对应而各自设置一个,对各区域内的发光元件进行电流驱动;所述另一温度信息是在预先作成并保存的查找表中、以越是与所述显示面板的上部区域对应的驱动 IC 其发热温度的检测数据越大的方式进行加权的、考虑了位置信息的温度信息。

[0013] 另外,第 2 发明的显示装置的温度控制方法是显示装置的温度控制方法,所述显示装置包括:显示面板,通过电流值控制亮度的多个发光元件被配置成矩阵状;以及驱动 IC,与该显示面板在水平方向上被分割成多个区域的各区域对应而各自设置一个,对各区域内的发光元件进行电流驱动,该温度控制方法为,生成进行加权并考虑了驱动 IC 的位置信息的温度信息,将进行所述加权而生成的考虑了位置信息的温度信息和预先作成并保存的查找表的温度信息进行比较,控制对所述发光元件的供给电流,所述加权是以越是与所述显示面板的上部区域对应的驱动 IC 其因功率消耗产生的发热温度的检测数据越大的方式进行。

[0014] 根据该结构,生成以在驱动 IC 当中、越是与所述显示面板的上部区域对应的驱动 IC 其因功率消耗产生的发热温度的检测数据越大的方式进行了加权而考虑了位置信息的温度信息,并将进行该加权而生成的考虑了位置信息的温度信息、和预先作成并保存的查找表的温度信息进行比较,控制对发光元件的供给电流,所述驱动 IC 与显示面板在水平方向上被分割成多个区域的各区域对应而各自设置一个,对各区域内的发光元件进行电流驱动。

[0015] 另外,第 3 发明的显示装置包括:显示面板,通过电流值控制亮度的多个发光元件被配置成矩阵状;以及驱动 IC,与该显示面板在水平方向上被分割成多个区域的各区域对应而各自设置一个,对各区域内的发光元件进行电流驱动,包括:检测部件,检测所述各驱动 IC 的功率消耗产生的发热温度并生成温度信息;以及图像处理电路,比较来自所述检测部件的温度信息和另一温度信息,控制对所述发光元件的供给电流,其中,所述另一温度信息是在预先作成并保存的查找表中,进行了加权的考虑了位置信息的温度信息,所述加权是以越是与所述显示面板的上部区域对应的驱动 IC 其发热温度的检测数据越大的方式进行。

[0016] 根据该结构,检测部件检测驱动 IC 的功率消耗产生的发热温度而生成温度信息,并由图像处理电路将来自检测部件的温度信息和另一温度信息进行比较,控制对所述发光元件的供给电流,其中,所述驱动 IC 与显示面板在水平方向上被分割成多个区域的各区域对应而各自设置一个,对各区域内的发光元件进行电流驱动;所述另一温度信息为,在预先作成并保存的查找表中、以越是与显示面板的上部区域对应的驱动 IC 其发热温度的检测数据越大的方式进行加权的考虑了位置信息的温度信息。

[0017] 另外,第 4 发明的显示装置包括:显示面板,通过电流值控制亮度的多个发光元件

被配置成矩阵状；以及驱动 IC，与该显示面板在水平方向上被分割成多个区域的各区域对应而各自设置一个，对各区域内的发光元件进行电流驱动，包括：检测部件，生成进行加权并考虑了位置信息的温度信息，所述加权是以越是与上述显示面板的上部区域对应的驱动 IC 其因功率消耗产生的发热温度的检测数据越大的方式进行；以及图像处理电路，比较来自上述检测部件的进行加权而生成的考虑了位置信息的温度信息和预先作成并保存的查找表的温度信息，从而控制对上述发光元件的供给电流。

[0018] 根据该结构，由检测部件生成进行加权而考虑了驱动 IC 的位置信息的温度信息，并由图像处理电路将来自检测部件的进行加权而生成的、考虑了位置信息的温度信息和预先作成并保存的查找表的温度信息进行比较，控制对发光元件的供给电流，所述驱动 IC 与显示面板在水平方向上被分割成多个区域的各区域对应而各自设置一个，对各区域内的发光元件进行电流驱动；所述加权是以越是与上述显示面板的上部区域对应的驱动 IC 其因功率消耗发热温度的检测数据越大的方式进行。

[0019] 发明效果

[0020] 根据技术方案 1 的显示面板的温度控制方法，可以将供给电流的增加产生的发光元件的发热直接检测为驱动 IC 的功率消耗产生的发热温度。所以，可以高效地进行随着发光元件的发热而温度上升的显示面板的温度控制。另外，由于检测出驱动 IC 的功率消耗产生的发热温度，所以不需要像以往那样对配置成矩阵状的每一个发光元件设置温度检测器，而能够使检测部件的结构简单，其中，该检测部件检测出驱动 IC 的发热温度从而输出温度信息。进而，由于将驱动 IC 的温度信息和另一温度信息进行比较从而对发光元件的供给电流进行控制，其中所述另一温度信息为进行了加权的考虑了位置信息的温度信息，所述加权以越是与上述显示面板的上部区域对应的驱动 IC 其发热温度的检测数据越大的方式进行，所以即使在显示面板的面内的温度分布因显示面板的机构性条件和使用状况而变得不均匀的状况下，也能够进行适当的控制。此时，可以利用软件来进行加权的大小设定，并且，可以容易地进行加权的变更。由此，能够抑制显示装置的成本增加。

[0021] 另外，根据技术方案 2 的显示面板的温度控制方法，可以直接检测供给电流的增加产生的发光元件的发热作为驱动 IC 的功率消耗产生的发热温度。所以，可以高效地进行随着发光元件的发热而温度上升的显示面板的温度控制。另外，由于检测出驱动 IC 的功率消耗产生的发热温度，所以不需要像以往那样对配置成矩阵状的每一个发光元件设置温度检测器，而能够使检测部件的结构简单，其中，该检测部件检测出驱动 IC 的发热温度从而输出温度信息。进而，由于将以越是与上述显示面板的上部区域对应的驱动 IC 其发热温度的检测数据越大的方式进行加权而生成的考虑了位置信息的温度信息、和预先作成并保存的查找表的温度信息进行比较，控制对发光元件的供给电流，所以，即使在显示面板的面内的温度分布因显示面板的机构性条件和使用状况而变得不均匀的状况下，也能够进行适当的控制。此时，可以利用硬件来进行加权的大小设定，并且可以单独地实施显示装置的温度控制的调整。

[0022] 进而，根据技术方案 3 的发明，能够检测出与驱动 IC 的功率消耗具有高的相关的驱动 IC 的发热温度，从而生成温度信息。所以，根据检测驱动 IC 的发热温度而生成的温度信息，可以进行显示面板的温度控制。

[0023] 并且，根据技术方案 4 的发明，可以直接检测驱动 IC 的功率消耗，从而生成驱动 IC

的温度信息。所以,能够提高驱动 IC 的功率消耗的检测效率,并能够进一步提高显示面板的温度的控制效率。

[0024] 另外,根据技术方案 5 的显示装置,直接检测因供给电流的增加而产生的发光元件的发热作为驱动 IC 的功率消耗产生的发热温度。所以,可以高效地进行随着发光元件的发热而温度上升的显示面板的温度控制。另外,由于检测出驱动 IC 的功率消耗产生的发热温度,所以不需要像以往那样对配置成矩阵状的每一个发光元件设置温度检测器,而能够使检测部件的结构简单,其中,该检测部件检测出驱动 IC 的发热温度从而输出温度信息。进而,由于不需要在显示面板安装温度传感器等,所以这样的温度传感器等不会成为显示面板的薄型化的障碍,在以薄型为大的特征的有机 EL 显示面板中也是有利的。进而,将来自驱动 IC 的温度信息,和在预先作成并保存的查找表中、以越是与上述显示面板的上部区域对应的驱动 IC 其发热温度的检测数据越大的方式进行了加权的考虑了位置信息的温度信息进行比较,控制对发光元件的供给电流,所以,即使在显示面板的面内的温度分布因显示面板的机构性条件和使用状况而变得不均匀的状况下,也能够进行适当的控制。此时,可以利用软件来进行加权的大小设定,并且,可以容易地进行加权的变更。由此,能够抑制显示装置的成本增加。

[0025] 另外,根据技术方案 6 的显示装置,直接检测因供给电流的增加而产生的发光元件的发热作为驱动 IC 的功率消耗产生的发热温度。所以,可以高效地进行随着发光元件的发热而温度上升的显示面板的温度控制。另外,由于检测出驱动 IC 的功率消耗产生的发热温度,所以不需要像以往那样对配置成矩阵状的每一个发光元件设置温度检测器,而能够使检测部件的结构简单,其中,该检测部件检测出驱动 IC 的发热温度从而输出温度信息。进而,由于不需要在显示面板安装温度传感器等,所以这样的温度传感器等不会成为显示面板的薄型化的障碍,在以薄型为大的特征的有机 EL 显示面板中也是有利的。进而,取得以越是与上述显示面板的上部区域对应的驱动 IC 其因功率消耗产生的发热温度的检测数据越大的方式进行加权并考虑了位置信息的温度信息,并将该温度信息和预先作成并保存的查找表的温度信息进行比较,控制对发光元件的供给电流,所以,即使在显示面板的面内的温度分布因显示面板的机构性条件和使用状况而变得不均匀的状况下,也能够进行适当的控制。此时,可以利用硬件来进行加权的大小设定,并且可以单独地实施显示装置的温度控制的调整。

[0026] 进而,根据技术方案 7 的发明,可以将驱动 IC 的功率消耗检测为驱动 IC 的发热温度。所以,可以检测出驱动 IC 的发热温度从而进行显示面板的温度控制。

[0027] 并且,根据技术方案 8 的发明,可以进行设计,以使驱动 IC 的温度上升和温度检测部件的热敏单元的温度上升相等。另外,可以与驱动 IC 的制造同时形成上述热敏单元,并能够使零件件数减少,并使显示装置的组装工时数减少。进而,能够与驱动 IC 的制造同时形成上述热敏单元,所述以能够提高驱动 IC 的温度的检测灵敏度,并提高显示面板的温度的控制精度。

[0028] 另外,根据技术方案 9 的发明,可以直接检测出驱动 IC 的功率消耗,从而生成驱动 IC 的温度信息。所以,可以提高驱动 IC 的功率消耗的检测效率,并可以进一步提高显示面板的温度的控制效率。

[0029] 进而,根据技术方案 10 的发明,可以根据图像数据的放大度以及发光元件的发光

时间来控制对发光元件的供给电流,并能够抑制发光元件的温度上升,从而进行显示面板的温度控制。

[0030] 根据权利要求 11 的发明,能够防止因有机 EL 元件的热失控产生的破坏,从而能够延长显示面板的寿命。

附图说明

[0031] 图 1 是表示本发明的显示装置的第 1 实施方式的方框图。

[0032] 图 2 是表示形成于上述显示装置的显示面板的像素电路的电路图。

[0033] 图 3 是上述像素电路的剖面图。

[0034] 图 4 是表示用于检测驱动上述像素电路的栅极驱动器 IC 的温度的芯片温度监视电路的一结构例的电路图。

[0035] 图 5 是表示上述芯片温度监视电路的温度特性的曲线图。

[0036] 图 6 是表示上述显示面板的用于温度控制的查找表的一结构例的说明图。

[0037] 图 7 是表示大型或者高亮度的显示面板中的表面温度分布的说明图。

[0038] 图 8 是说明上述显示面板的温度控制的曲线图,图 8(a) 是表示调整图像数据的放大度而进行的温度控制,图 8(b) 表示调整发光时间而进行的温度控制。

[0039] 图 9 是表示本发明的显示装置的第 2 实施方式的温度检测部件的构成例的方框图。

[0040] 图 10 是表示图 6 的查找表的其它的结构例的说明图。

[0041] 图 11 是表示应用本发明的显示装置的电视装置的斜视图。

[0042] 图 12(A) ~ (B) 是表示应用本发明的显示装置的数码相机的斜视图。

[0043] 图 13 是表示应用本发明的显示装置的笔记本型个人计算机的斜视图。

[0044] 图 14 是表示应用本发明的显示装置的摄像机的斜视图。

[0045] 图 15(A) ~ (G) 是应用本发明的显示装置的移动终端装置的说明图。

具体实施方式

[0046] 以下基于附图详细地说明本发明的实施方式。图 1 是表示本发明的显示装置的第 1 实施方式的方框图。该显示装置是将通过电流值控制亮度的多个发光元件配置成矩阵状的装置,由显示面板 1、数据驱动器 IC2、栅极驱动器 IC3、温度检测部件 4、图像处理电路 5 构成。另外,在以下的说明中,叙述发光元件为有机 EL 元件的情况。

[0047] 上述显示面板 1 是将有机 EL 元件配置成 $m \times n$ 的矩阵状的装置,在用于从该多个有机 EL 元件选择一行的有机 EL 元件的两种扫描线 WS_1, WS_2, \dots, WS_n , DS_1, DS_2, \dots, DS_n 和用于提供图像数据信号的信号线 S_1, S_2, \dots, S_m 交叉的部分,配设了像素电路 6。该像素电路 6 如图 2 所示,其构成为具有:保持电容 C_s , 保持图像数据信号;N-MOS 型的写入晶体管 7, 被上述两种扫描线当中的扫描线 $WS_1 \sim WS_n$ 驱动,使图像数据信号保持在上述保持电容 C_s 中;以及 N-MOS 型的像素晶体管 9, 用于驱动有机 EL 元件 8, 如图 3 所示,该像素电路 6 其构成为,在形成写入晶体管 7、像素晶体管 9 等的玻璃基板 21 上,形成绝缘膜 22 以及绕制 (wind) 绝缘膜 23, 在该绕制绝缘膜 23 的凹部 24 设置有机 EL 元件 8。

[0048] 上述有机 EL 元件 8 由形成于上述绕制绝缘膜 23 的凹部 24 的底部的金属等构成

的阳极电极 25、形成于该阳极电极 25 上的有机层（电子传输层、发光层、空穴传输层 / 空穴注入层）26、以及由对所有像素共用地形成于该有机层 26 上的透明导电膜等构成的阴极电极 27。

[0049] 在该有机 EL 元件 8 中,有机层 26 通过在阳极电极 25 上依次层积空穴传输层、发光层、电子传输层以及电子注入层而形成。并且,从图 3 所示的像素晶体管 9 通过阳极电极 25 而在有机层 26 流过电流,从而在该有机层 26 内的发光层中,在电子和空穴进行再次结合时发光。

[0050] 如图 2 所示,本实施方式的像素电路 6 的具体的结构例子为,在像素电路 6 中,上述写入晶体管 7 其栅极连接到扫描线 WS_1 ,其源极连接到信号线 S_1 ,其漏极连接到像素晶体管 9 的栅极。另外,上述像素晶体管 9 其漏极连接到扫描线 DS_1 。而且,保持电容 C_s 设置于像素晶体管 9 的栅极、源极间,有机 EL 元件 8 其阳极连接到像素晶体管 9 的源极,其阴极接地 (GND)。另外,即使在其它的像素电路 6 中,也为同样的结构。

[0051] 数据驱动器 IC2 与上述显示面板 1 的信号线 $S_1 \sim S_m$ 接线而设置。该数据驱动器 IC2 对上述信号线 $S_1 \sim S_m$ 选择性地提供与亮度信息对应的图像数据信号,并且在规定的定时将数字影像的图像数据信号进行 D/A 变换并输出。并且,与显示面板 1 在垂直方向上被分割成多个区域的各个区域相对应而各自设置一个数据驱动器 IC2,并且对各区域内的有机 EL 元件 8 提供图像数据信号。另外,在图 1 中,方便起见表示了具有四个数据驱动器 IC2a ~ 2d 的情况。

[0052] 栅极驱动器 IC3 与上述显示面板 1 的扫描线 $WS_1 \sim WS_n, DS_1 \sim DS_n$ 接线而设置。该栅极驱动器 IC3 在规定的定时分别选择性地驱动上述两种扫描线 $WS_1 \sim WS_n, DS_1 \sim DS_n$,可以选择 1 行的有机 EL 元件 8。并且,与显示面板 1 在水平方向上被分割成多个区域的各个区域对应而分别设置一个栅极驱动器 IC3,其对各区域内的有机 EL 元件 8 进行电流驱动。另外,在图 1 中,为方便起见,表示了具有四个栅极驱动器 IC3a ~ 3d 的情况。

[0053] 设置了温度检测部件 4,其可检测因上述栅极驱动器 IC3 的功率消耗引起的发热温度。该温度检测部件 4 检测各个栅极驱动器 IC3a ~ 3d 的发热温度,生成用于控制显示面板 1 的温度的温度信息并输出,作为检测部件如图 1 所示,其构成为具备:芯片温度监视电路 11,其设置于栅极驱动器 IC3a ~ 3d 的内部;A/D 变换器 12,对来自该芯片温度监视电路 11 的模拟输出进行数字变换并作为检测数据输出;以及温度信息处理电路 13,对上述各检测数据进行处理后作为温度信息输出。并且,上述芯片温度监视电路 11 以后述的热敏单元 15 的温度上升与栅极驱动器 IC3 的温度上升大致相等的方式形成。

[0054] 根据这样的结构,例如在全白色状态下,在对有机 EL 元件 8 的供给电流 i (参照图 2) 增大,栅极驱动器 IC3 的功率消耗增加,栅极驱动器 IC3 发热,从而其温度上升时,由芯片温度监视电路 11 检测出栅极驱动器 IC3 的发热温度,由 A/D 变换器 12 对其进行 A/D 变换,并作为检测数据输出。在温度信息处理电路 13 中,对所输入的检测数据进行处理,生成多个比特的温度信息。由此,可以将栅极驱动器 IC3 的功率消耗由与其具有高的相关的栅极驱动器 IC3 的发热温度代替而进行检测。

[0055] 这里,来自各个芯片温度监视电路 11 的检测数据是,例如与规定的阈值进行比较,将温度高时设为“1”、将低时设为“0”的 1 比特的数据。所以,在使用四个栅极驱动器 IC3 的情况下,从温度信息处理电路 13 输出四比特的温度信息。另外,栅极驱动器 IC3 不限

于四个,设置几个都可以,并且数据越多,作为显示面板 1 的上下方向的位置信息的数据精度越高。

[0056] 图 4 是表示上述芯片温度监视电路 11 的具体的结构例子的图。如该图所示,芯片温度监视电路 11,例如串联地连接多个(在该图中表示三个)使 PNP 晶体管 14 的基极-集电极之间短路而成为二极管结构的晶体管,构成热敏单元 15,并通过从恒流源 16 对其提供恒定的电流 I ,从而检测热敏单元 15 的正向电压降的温度变化。此时,PN 结二极管的正向电压降为 0.7V,温度特性为 $-2\text{mV}/^\circ\text{C}$ 。所以,串联连接三个 PN 结二极管的结构,其温度特性为 $-6\text{mV}/^\circ\text{C}$,如图 5 所示,芯片温度监视电路 11 的输出电压 V 与栅极驱动器 IC3 的温度上升的同时呈直线地减少。另外,在图 4 中,符号 17 表示电阻元件,符号 18 表示端子电极。

[0057] 图像处理电路 5 与上述数据驱动器 IC2、栅极驱动器 IC3 以及温度检测部件 4 连线而设置。该图像处理电路 5 将从上述温度检测部件 4 输入的温度信息和另一温度信息进行比较,从而控制对上述有机 EL 元件 8 的供给电流 i ,并且输入图像数据以及定时信号,将图像数据信号和驱动定时信号输出到数据驱动器 IC2,并将驱动定时信号输出到栅极驱动器 IC3,其中,所述另一温度信息为在预先作成并保存的查找表中、进行了加权的考虑了位置信息的温度信息,所述加权是以越是与显示面板 1 的上部区域对应的栅极驱动器 IC3 其发热温度的检测数据越大的方式进行。

[0058] 通常,在大型或者高亮度的显示面板 1 中,如图 7 所示,表面温度有可能从下端部 1a 向上端部 1b 变高。因此,在本发明中,图像处理电路 5 如图 6 所示,与从温度检测部件 4 输入的四比特的温度信息对应地将另一温度信息预先作为查找表并保存,所述另一温度信息为,进行了加权的考虑了位置信息得到的温度信息,所述加权是以温度的检测数据从与显示面板 1 的下部区域对应的栅极驱动器 IC3d 朝着与上部区域对应的栅极驱动器 IC3a 增大的方式进行。并且,从温度检测部件 4 输入的四比特的温度信息和上述查找表的进行了加权的考虑了位置信息的温度信息进行比较,选择对应的温度处理数据(参照该图的最下栏),如图 8(a) 所示,与所选择的温度处理数据对应来调整,以使所输入的图像数据的放大度降低,或者如该图 (b) 所示,调整发光时间。从而,可以抑制栅极驱动器 IC3 的消耗功率,从而抑制有机 EL 元件 8 的发热。

[0059] 另外,在图 1 中,符号 19 是 D/A 变换基准电压发生器,由来自图像处理电路 5 的基准电压控制信号进行控制,在数据驱动器 IC2 中,生成用于将数字图像数据进行 D/A 变换成模拟信号的基准电压并输出。

[0060] 接着,说明在这样所构成的显示装置中、特别是显示面板 1 的温度控制。

[0061] 例如,在全白色的驱动状态中,对显示面板 1 的所有有机 EL 元件 8 提供驱动电流 i 的峰值电流。由此,栅极驱动器 IC3 的消耗功率增大,栅极驱动器 IC3 发热。

[0062] 栅极驱动器 IC 的发热由设置于该栅极驱动器 IC3 内的温度检测部件 4 的芯片温度监视电路 11 检测。即,依赖于温度而变化的二极管的正向电压降的温度变化由热敏单元 15 检测。从芯片温度监视电路 11 所输出的模拟信号被 A/D 变换器 12 变换成如下数据,即变换成将温度高于规定的阈值时设为“1”、将温度低于规定的阈值时设为“0”的 1 比特的检测数据。并且,来自各芯片温度监视电路 11 的检测数据被温度信息处理电路 13 进行处理,变换成四比特的温度信息,输出给图像处理电路 5。

[0063] 在图像处理电路 5 中,将输入的温度信息与所保存的查找表(参照图 6)进行比

较,选择温度处理数据。例如,在输入的温度信息为“1000”的情况下,进行加权而考虑了位置信息的温度信息为“1.2,0.0,0.0,0.0”,比特总计为“1.2”。所以从图6的查找表中选择温度处理数据“1.2”。

[0064] 此时,在例如调整图像数据的放大度并进行控制以使有机EL元件8的发光亮度降低时,如图8(a)中的虚线所示来调整放大电路的放大度,以使图像数据的输入输出特性成为与温度处理数据“1.2”相应的特性。由此,提供给各个有机EL元件8的电流*i*被抑制,显示面板1的整个画面的亮度下降。同时,有机EL元件8的发热被抑制,显示面板1的温度下降。

[0065] 另外,在所输入的温度信息为“1111”的情况下,进行加权而考虑了位置信息的温度信息为“1.2,1.1,1.0,0.9”,比特总计为“4.2”。所以,从图6的查找表中选择温度处理数据“4.2”。此时,如图8(a)的点划线所示,调整放大电路的放大度,以使图像数据的输入输出特性成为与温度处理数据“4.2”相应的特性。

[0066] 或者,调整有机EL元件8的发光时间进行控制以使有机EL元件8的发光亮度降低也可以。此时,在输入的温度信息为“1000”时,与图6的查找表进行比较,选择温度处理数据“1.2”,基于针对温度处理数据和发光时间的关系而预先设定并保存的图8(b)所示的查找表,选择与温度处理数据“1.2”对应的发光时间 $T_{1.2}$ 。并且,如发光时间为 $T_{1.2}$ 这样,提供给各个栅极驱动器IC3a~3d的扫描线 $DS_1 \sim DS_n$ 的扫描信号的脉冲宽度变窄。由此,提供给各个有机EL元件8的电流*i*的有效值下降,显示面板1的整个画面的亮度降低。同时,有机EL元件8的发热被抑制,显示面板1的温度下降。

[0067] 另外,在输入的温度信息为“1111”的情况下,从图6的查找表选择温度处理数据“4.2”。此时,基于图8(b)所示的查找表,选择与温度处理数据“4.2”对应的发光时间 $T_{4.2}$ 。

[0068] 在显示面板1的温度被抑制、且栅极驱动器IC3的发热温度降低到基准值以下时,从温度检测部件4输出的温度信息为“0000”,在图像处理电路5中,从图6的查找表中选择加权温度处理数据“0.0,0.0,0.0,0.0”。并且,图像数据基于与温度处理数据“0”相应的普通的输入输出特性而变化,发光时间也返回到通常的时间。通过重复上述动作,显示面板1的亮度和温度被保持成最佳的状态。

[0069] 图9是表示本发明的显示装置的第2实施方式的结构例的方框图。该显示装置具备:温度检测部件4,取得以越是与显示面板1的上部区域对应的栅极驱动器IC3其温度的检测灵敏度越高的方式进行加权而考虑了位置信息的温度信息;图像处理电路5,将从该温度检测部件4输入的、进行加权而取得的、考虑了位置信息的温度信息和预先作成并保存的查找表的温度信息进行比较,选择用于控制对有机EL元件8的供给电流*i*的温度处理数据,并基于该温度处理数据,进行控制,以使显示面板1的亮度降低。

[0070] 上述温度检测部件的具体的结构如图9所示,在芯片温度监视电路11和A/D变换器12之间插入乘法器20,放大来自芯片温度监视电路11的模拟输出,并且实际上,各个芯片温度监视电路11的温度检测灵敏度可以分别根据加权系数 $\times 1.2, \times 1.1, \times 1.0, \times 0.9$ 变更。

[0071] 此时,在温度检测部件4中,在进行加权而检测出的考虑了位置信息的温度信息为例如“1000”的情况下,如图10所示,选择“1”作为温度处理数据。由此,放大电路的放大度被调整,以使图8(a)所示的图像数据的输入输出特性成为与温度处理数据“1”相应的

特性。或者,基于图 8(b) 所示的查找表,选择与温度处理数据“1”对应的发光时间 T_1 。

[0072] 另外,在从温度检测部件 4 输入的温度信息例如为“1111”的情况下,如图 10 所示,选择“4”作为温度处理数据。由此,调整放大电路的放大度,以使图 8(a) 所示的图像数据的输入输出特性成为与温度处理数据“4”相应的特性。或者,基于图 8(b) 所示的查找表,选择与温度处理数据“4”对应的发光时间 T_4 。

[0073] 另外,在上述实施方式中,说明了各个芯片温度监视电路 11 的检测数据为 1 比特的情况,但是本发明不限于此,检测数据为多个比特也可以,或者输出模拟值也可以。由此,温度信息的精度进一步提高。

[0074] 另外,在上述实施方式中,说明了调整图像数据的放大度或者发光时间的任意一方以进行显示面板 1 的温度控制的情况,但是本发明不限于此,调整图像数据的放大度以及发光时间两者也可以。

[0075] 进而,在上述实施方式中,说明了将芯片温度监视电路 11 设置在栅极驱动器 IC3 内的情况,但是本发明不限于此,设置在栅极驱动器 IC3 的表面也可以。此时,上述芯片温度监视电路 11 不限于具有正向电压降根据温度变化的二极管结构,例如可以是热电偶等温度检测传感器。

[0076] 进而,在上述实施方式中,说明了检测部件为温度检测部件 4 的情况,但是本发明不限于此,判定栅极驱动器 IC3 的供给电流值,并检测该栅极驱动器 IC3 的消耗功率的消耗功率检测电路也可以。

[0077] 并且,在上述实施方式中,说明了发光元件为有机 EL 元件 8 的情况,但是本发明不限于此,只要发光元件的亮度是根据电流值来控制的,无论哪种发光元件都可以。

[0078] [应用例]

[0079] 以上说明的本发明的显示装置可适应于将输入到电子设备的视频信号或者在电子设备内生成的影像信号作为图像或者影像显示的所有领域的电子设备的显示装置,例如如图 11 ~ 图 15 所示的各种电子设备、例如数码相机、笔记本型个人计算机、移动电话等移动终端装置、摄像机等。以下,说明应用本发明的电子设备的一个例子。

[0080] 图 11 是表示应用本发明的显示装置的电视装置的斜视图。本应用例中的电视装置包括:影像显示画面单元 101、前面板 102 以及滤光玻璃 103 等,作为影像显示画面单元 101,通过应用本发明的显示装置而做成。

[0081] 图 12 是表示应用本发明的显示装置的数码相机的斜视图,图 12(A) 是从正面观察的斜视图,图 12(B) 是从背面观察的斜视图。本应用例的数码相机包括:摄像镜头 111、显示单元 112、菜单按钮 113、快门按钮 114 等,作为该显示单元 112,通过应用本发明的显示装置制造而成。

[0082] 图 13 是表示应用本发明的显示装置的笔记本型个人计算机的斜视图。本应用例的笔记本型个人计算机包括:在主体 121 上的用于输入字符等时进行操作的键盘 122、显示图像的显示单元 123 等,作为显示单元 123,通过应用本发明的显示装置制造而成。

[0083] 图 14 是表示应用本发明的显示装置的摄像机的斜视图。本应用例的摄像机包括:主体部 131、在朝着前方的侧面的用于拍摄被拍摄体的镜头 132、拍摄时的开始 / 停止按钮 133、显示单元 134,作为显示单元 134,通过应用本发明的显示装置制造而成。

[0084] 图 15 是表示应用本发明的显示装置的移动终端装置、例如移动电话机的斜视图。

图 15(A) 是打开状态下的正视图,图 15(B) 是其侧视图,图 15(C) 是关闭状态下的俯视图,图 15(D) 是 (C) 的左视图,图 15(E) 是 (C) 的右视图,图 15(F) 是 (C) 的后视图,图 15(G) 是 (C) 的正视图。本应用例的移动电话机包括:上侧筐体 141、下侧筐体 142、连接部(这里为铰链部)143、显示器 144、副显示器 145、来电显示灯 (picture light)146、摄像机 147 等,作为其显示单元 144 和副显示器 145,通过应用本发明的显示装置制造而成。

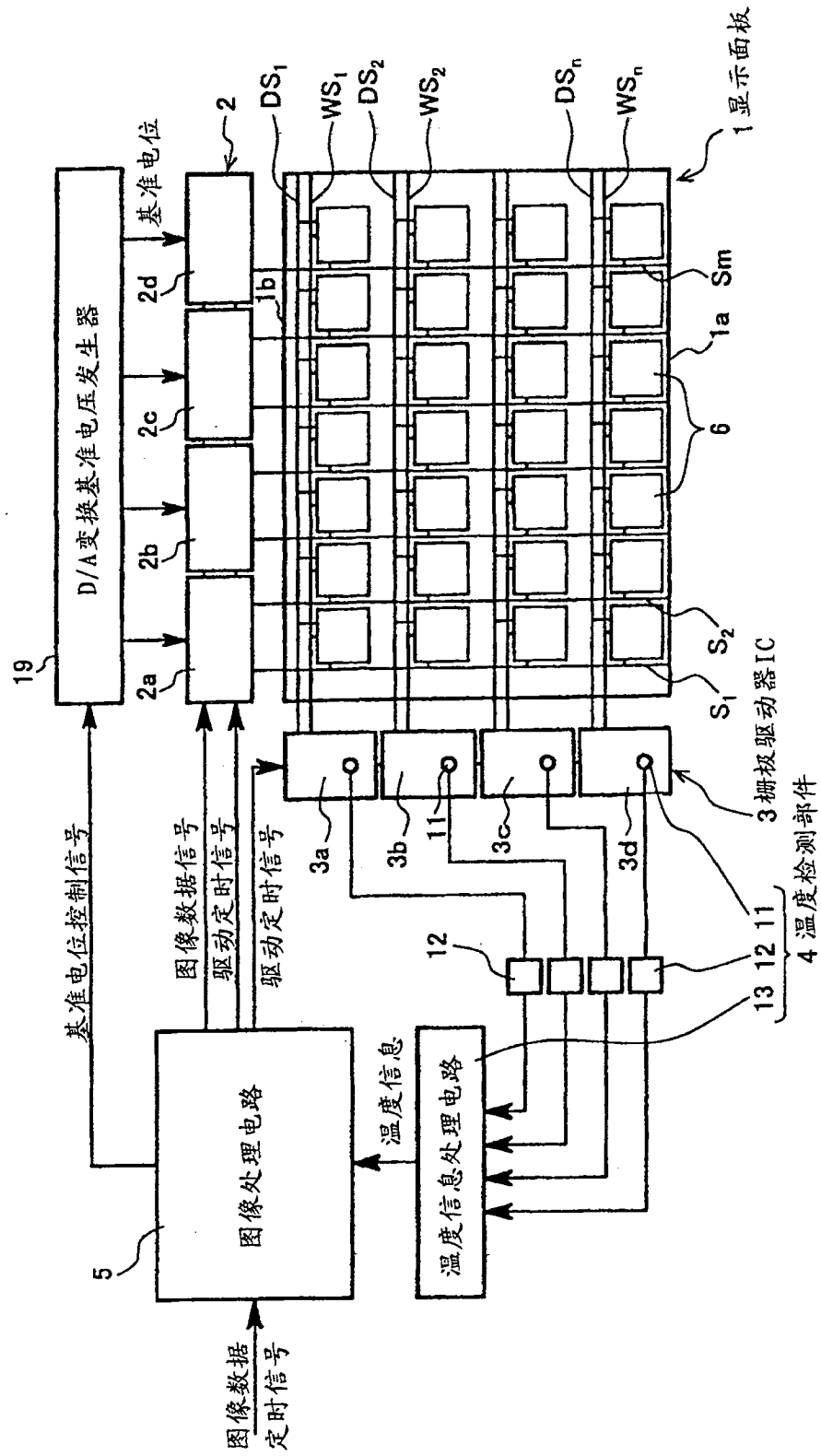


图 1

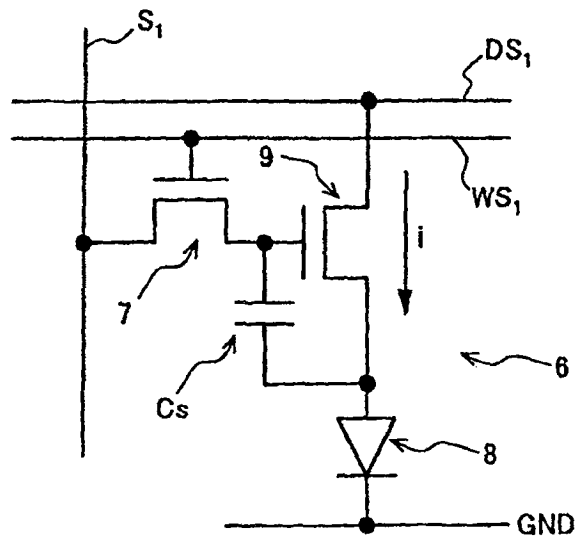


图 2

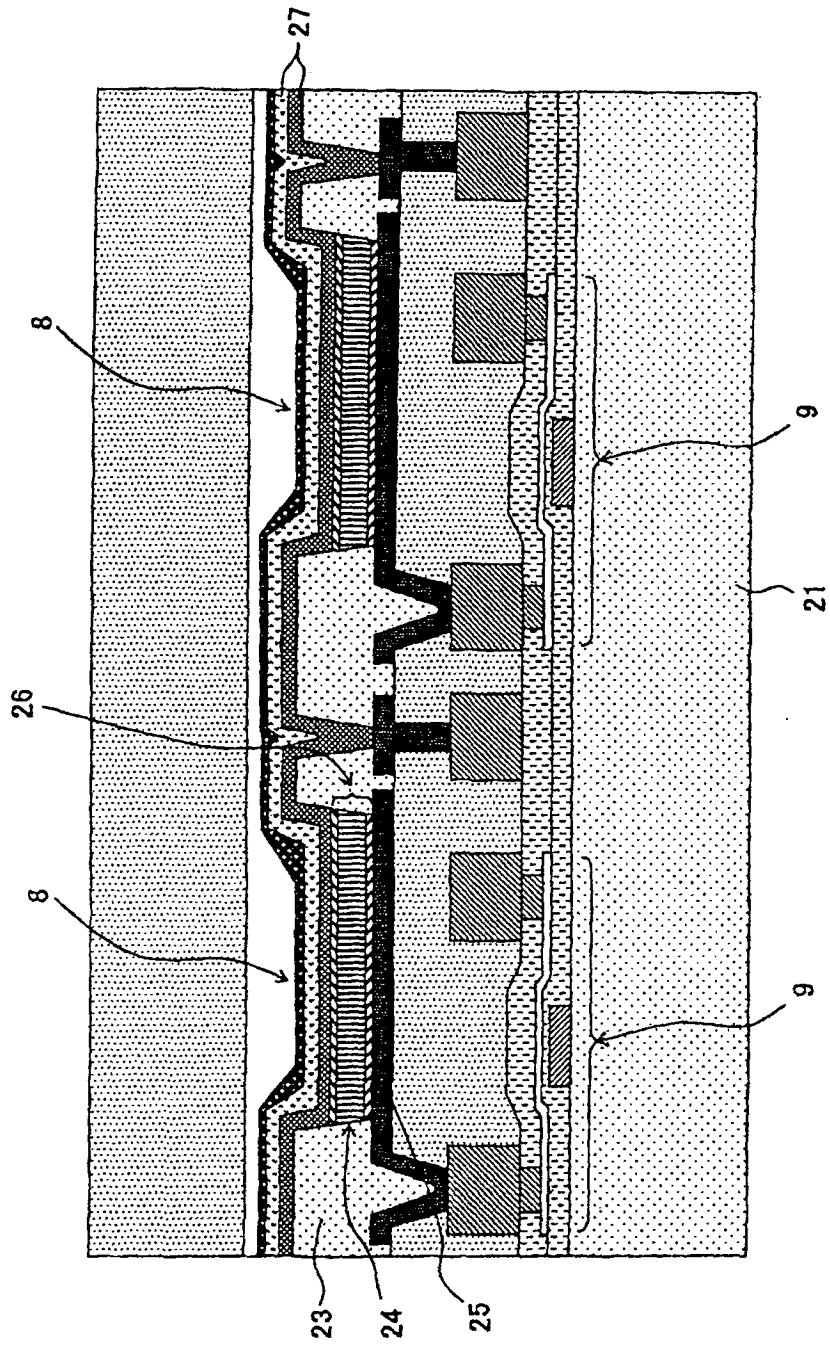


图 3

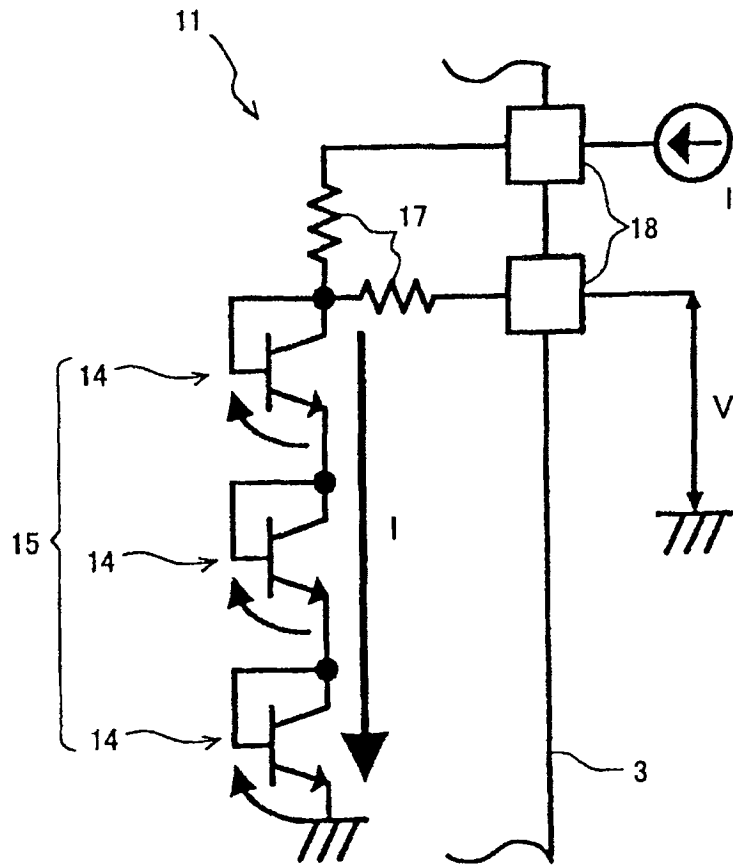


图 4

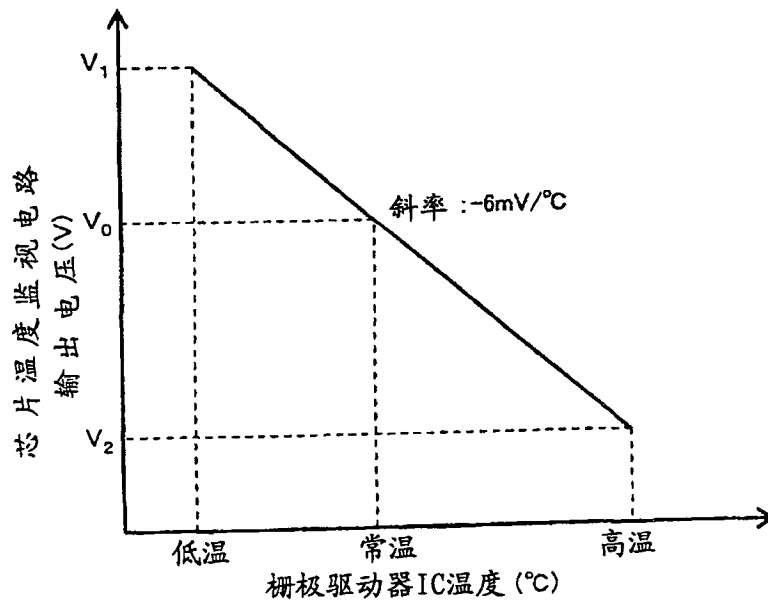


图 5

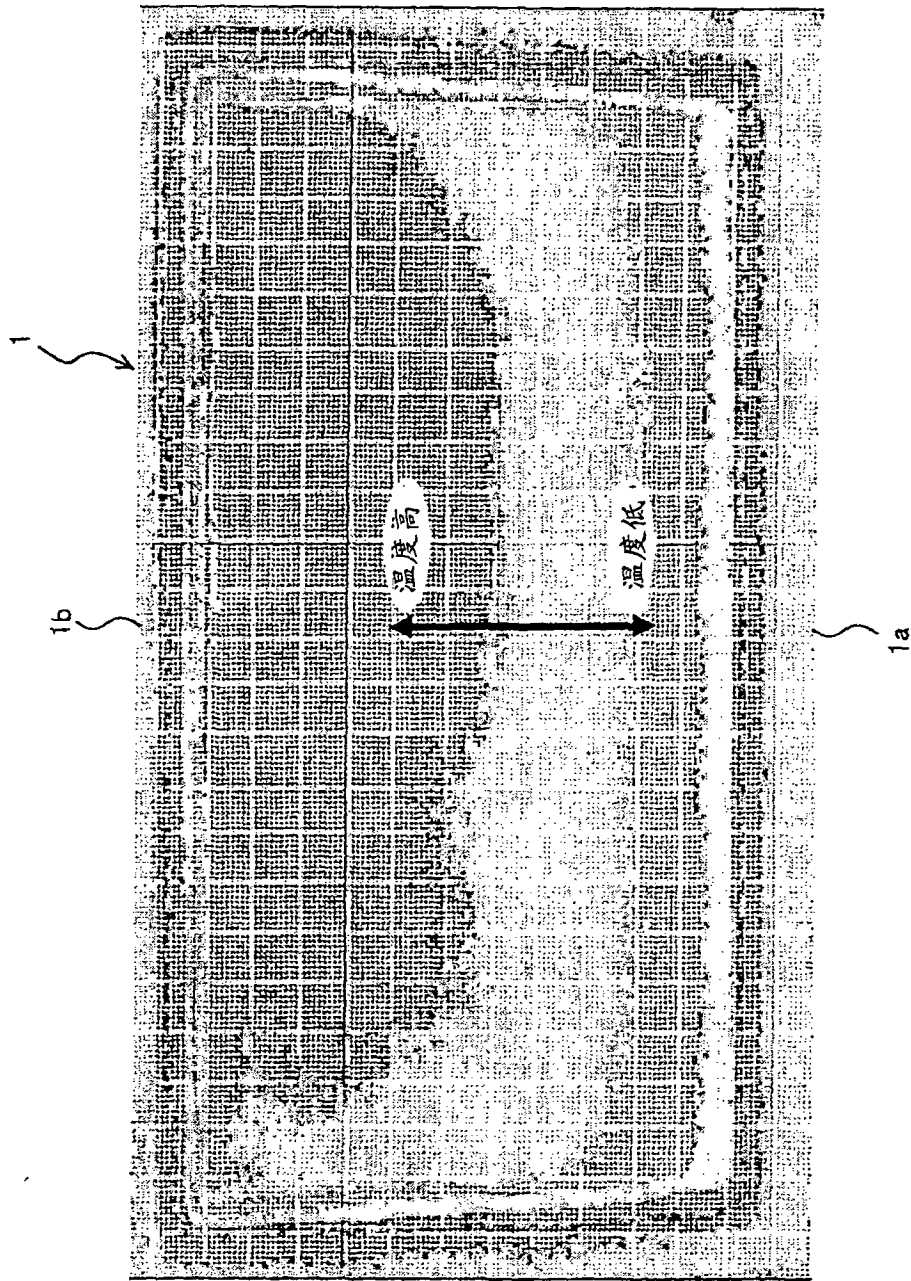


图 7

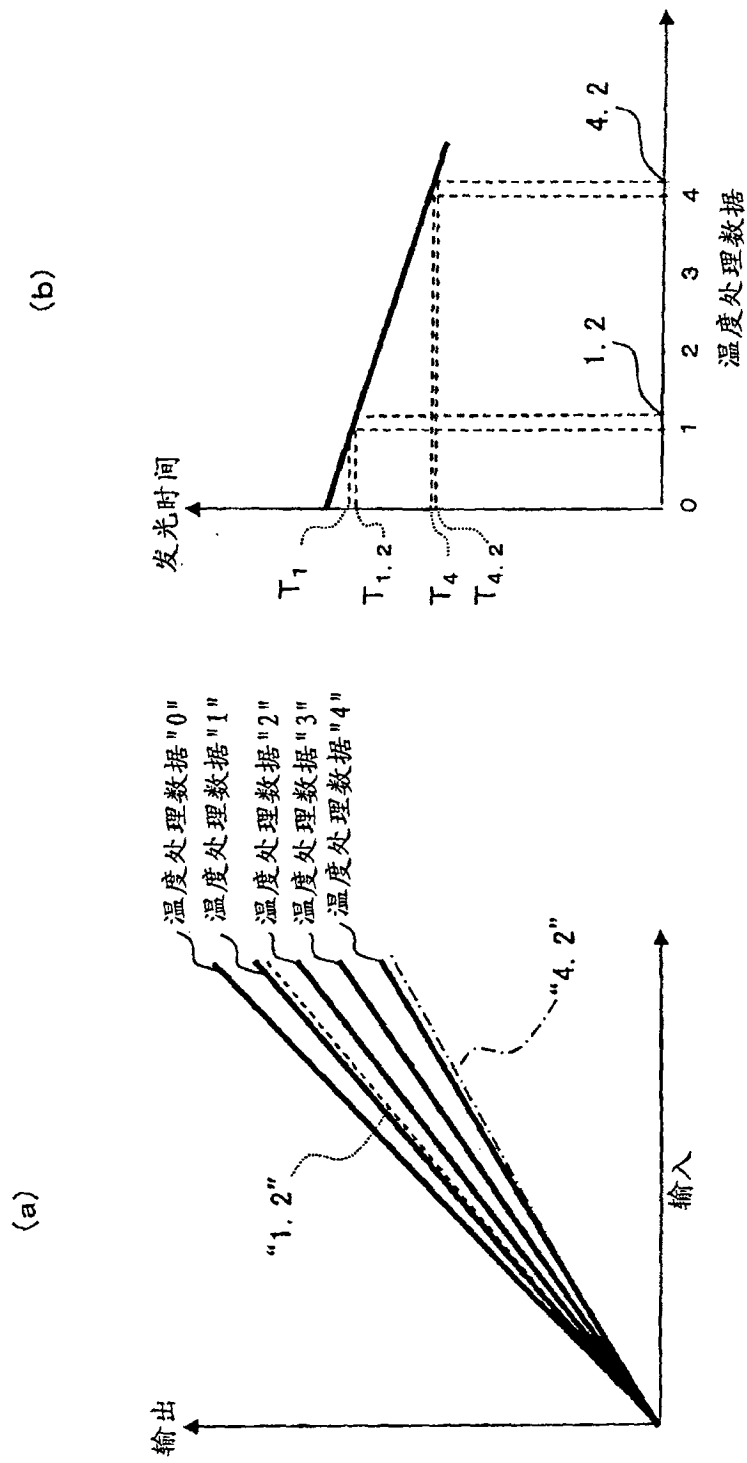


图 8

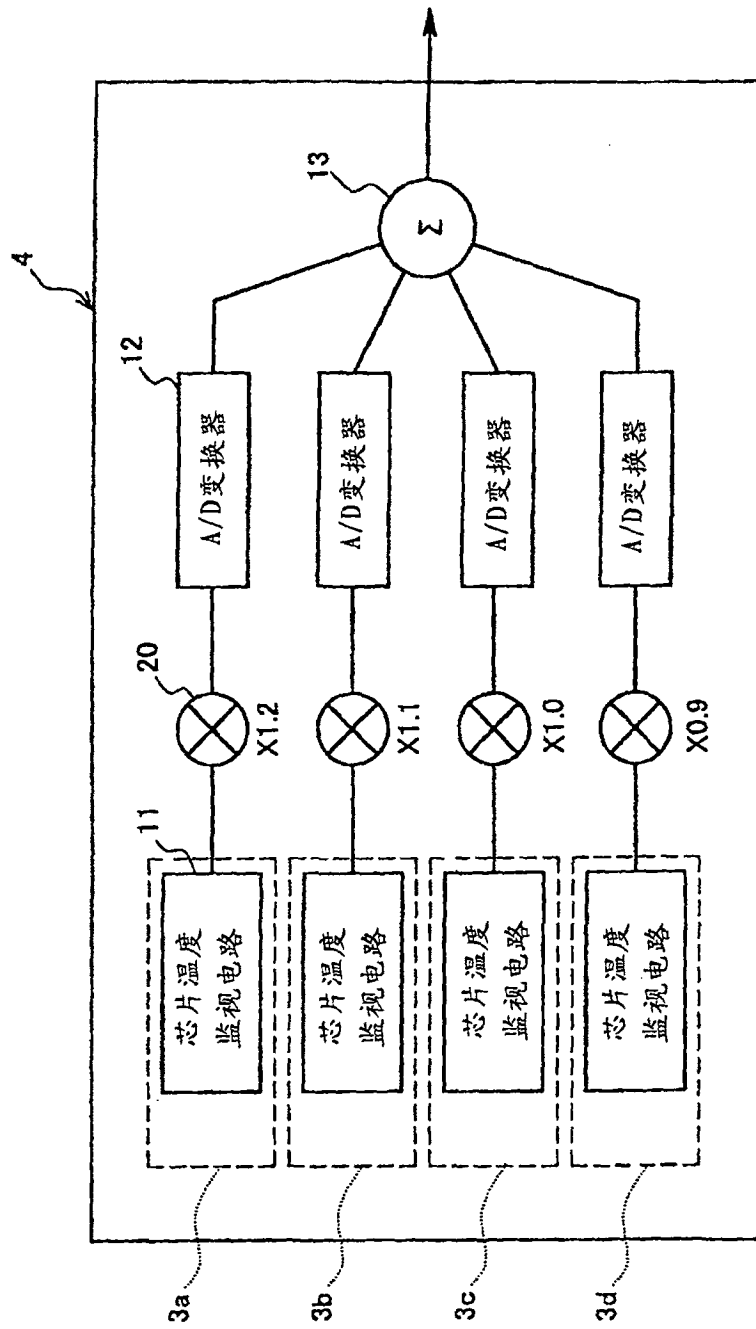


图 9

温度信息	栅极驱动器IC3a 温度检测数据	0	1	0	1	0	1	0	1	0	1	0	1	0	1	0	1	0	1	0	1	0	1	
	栅极驱动器IC3b 温度检测数据	0	0	1	1	0	0	1	1	0	0	1	1	0	0	1	1	0	0	1	1	0	0	1
	栅极驱动器IC3c 温度检测数据	0	0	0	0	1	1	0	1	1	0	1	1	0	0	1	1	0	0	1	1	0	0	1
	栅极驱动器IC3d 温度检测数据	0	0	0	0	0	0	0	0	0	0	0	0	0	0	0	0	0	0	0	0	0	0	0
温度处理数据 (比特总计)		0	1	1	2	1	2	2	3	1	2	2	3	1	2	2	3	1	2	3	2	3	3	4

图 10

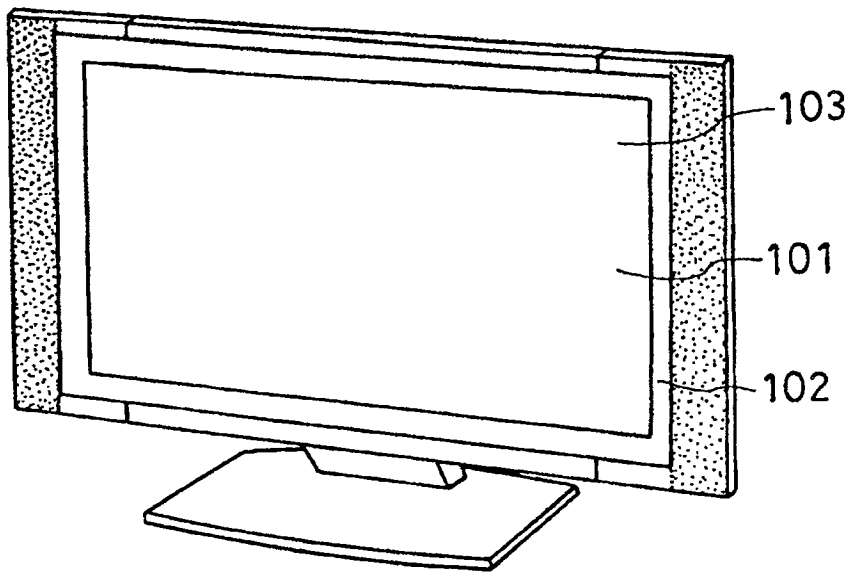


图 11

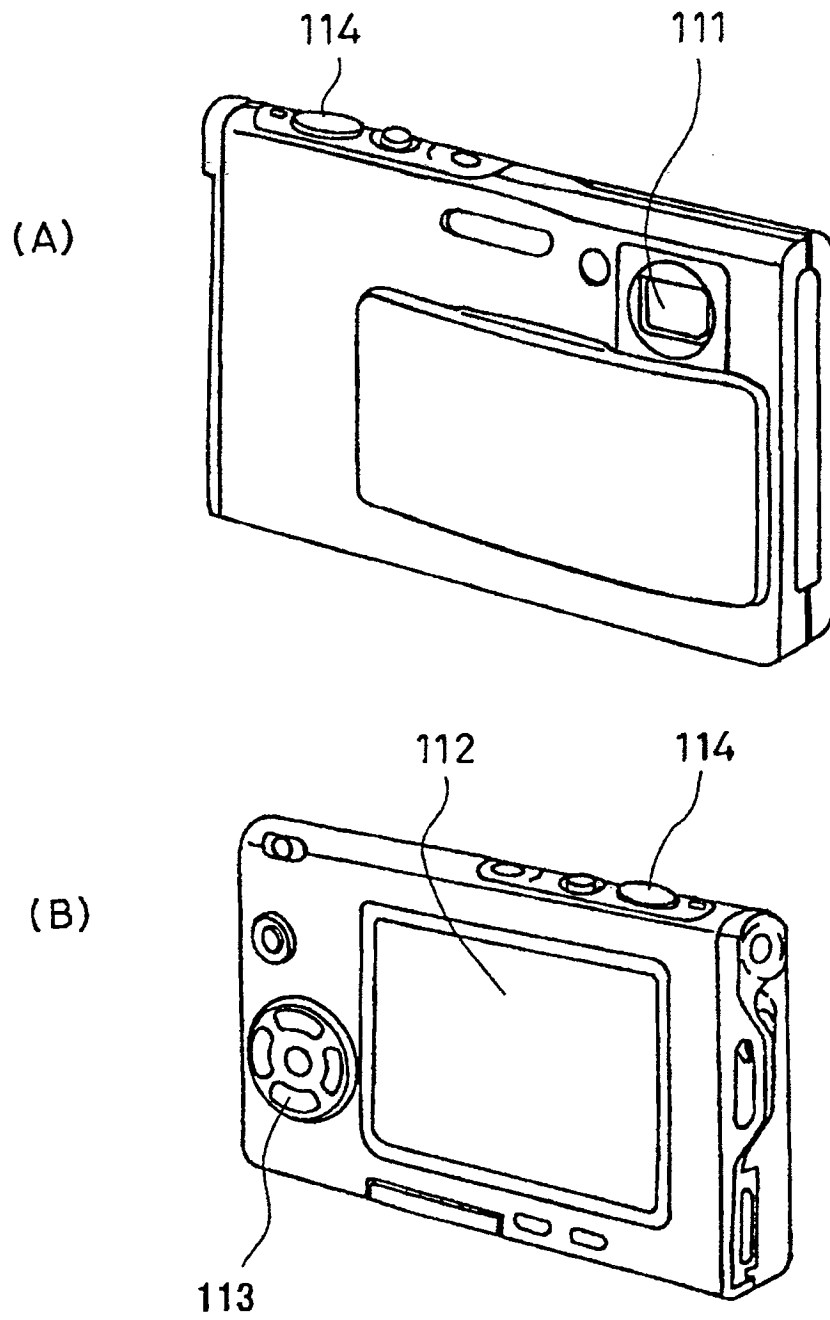


图 12

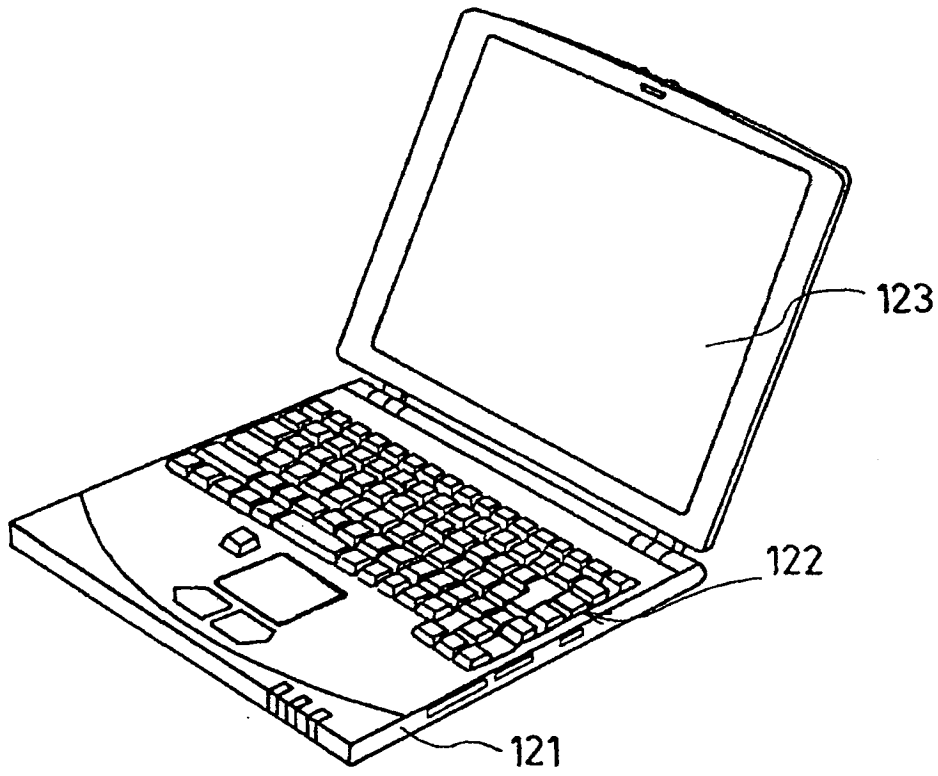


图 13

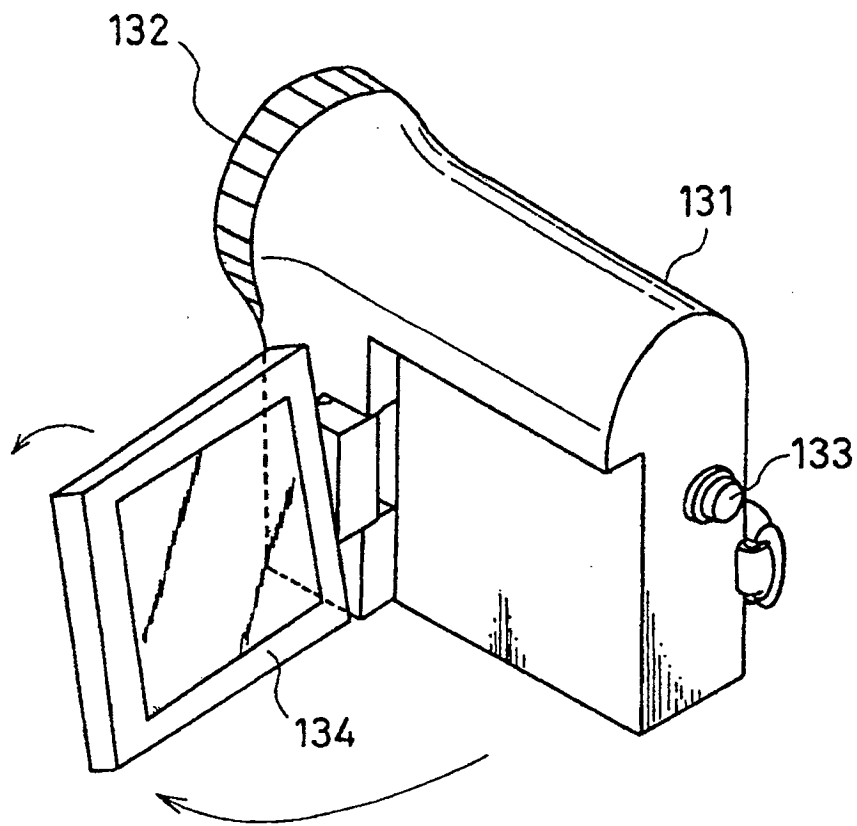


图 14

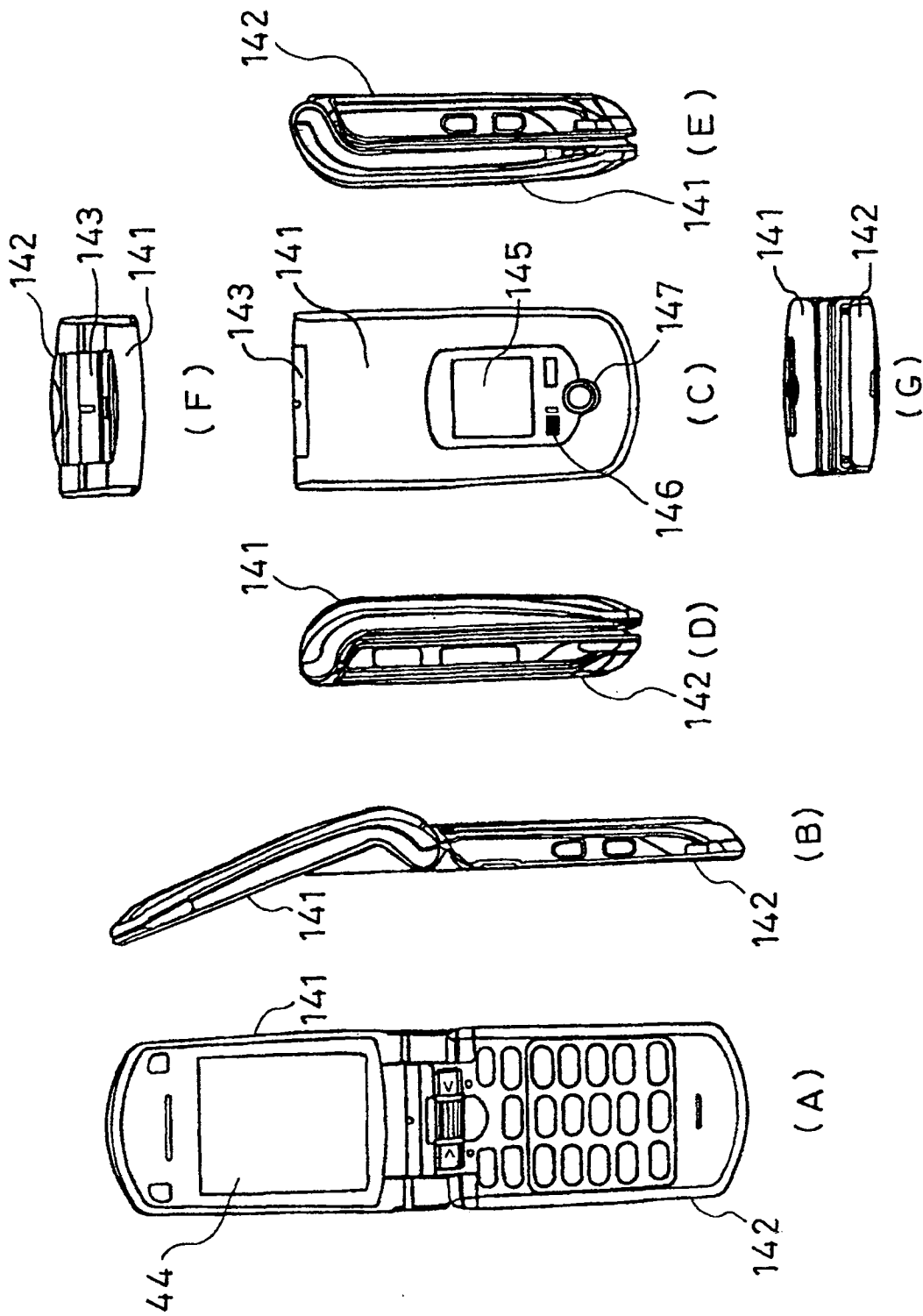


图 15

专利名称(译)	显示装置的温度控制方法以及显示装置		
公开(公告)号	CN101206827B	公开(公告)日	2010-06-16
申请号	CN200710199325.7	申请日	2007-12-17
[标]申请(专利权)人(译)	索尼公司		
申请(专利权)人(译)	索尼株式会社		
当前申请(专利权)人(译)	索尼株式会社		
[标]发明人	长谷川洋 近藤大辅		
发明人	长谷川洋 近藤大辅		
IPC分类号	G09G3/20 G09G3/30 G09G5/10 G01K7/01		
CPC分类号	G09G2300/0842 G09G3/3283 G09G2320/041 G09G3/3233		
审查员(译)	孙大林		
优先权	2006341064 2006-12-19 JP		
其他公开文献	CN101206827A		
外部链接	Espacenet SIPO		

摘要(译)

本发明提供一种显示装置，以简单的结构高效地进行显示面板的温度控制，所述显示面板是将通过电流值控制亮度的多个发光元件被配置成矩阵状。显示装置包括：温度检测部件(4)，检测对各个区域内的有机EL元件进行电流驱动的栅极驱动器IC(3)的功率消耗产生的发热温度，并生成温度信息，所述栅极驱动器IC(3)与显示面板(1)在水平方向上被分割成多个区域的各区域对应而各自设置一个；图像处理电路(5)，比较来自温度检测部件(4)的温度信息和另一温度信息，控制对所述有机EL元件的供给电流，其中，所述另一温度信息是在预先作成并保存的查找表中、进行了加权的考虑了位置信息的温度信息，所述加权是以越是与所述显示面板(1)的上部区域对应的栅极驱动器IC(3)其发热温度的检测数据越大的方式进行。由此，能够以简单的结构高效地进行显示面板的温度控制。

