



(12) 发明专利

(10) 授权公告号 CN 101106157 B

(45) 授权公告日 2012. 03. 28

(21) 申请号 200710136237. 2

US 2002067125 A1, 2002. 06. 06,

(22) 申请日 2007. 07. 11

CN 1780018 A, 2006. 05. 31,

CN 1541032 A, 2004. 10. 27,

(30) 优先权数据

10-2006-0065304 2006. 07. 12 KR

审查员 许媛媛

(73) 专利权人 三星电子株式会社

地址 韩国京畿道水原市灵通区梅滩洞 416

(72) 发明人 成始德 高春锡

(74) 专利代理机构 北京铭硕知识产权代理有限公司

11286

代理人 郭鸿禧 刘奕晴

(51) Int. Cl.

H01L 27/32(2006. 01)

H05B 33/12(2006. 01)

H05B 33/02(2006. 01)

(56) 对比文件

JP 2004234938 A, 2004. 08. 19,

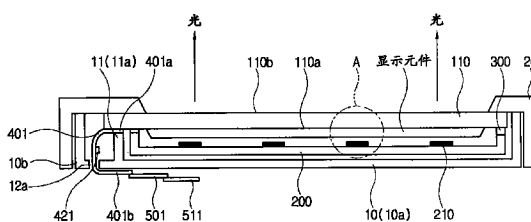
权利要求书 1 页 说明书 9 页 附图 8 页

(54) 发明名称

显示装置

(57) 摘要

本发明公开了一种显示装置,该显示装置具有:绝缘基底,具有第一表面和第二表面;显示元件,具有布置在两个电极之间的有机发光层;柔性构件,具有连接到第一表面的第一端和面对第一端和第一表面的第二端;第一容纳构件,具有下表面、侧表面和突起部分,其中,下表面与绝缘基底基本平行,侧表面从下表面延伸,突起部分从下表面向着第一端延伸。第一容纳构件包括通孔,柔性构件延伸穿过通孔,使得第二端位于第一容纳构件的外部。绝缘基底布置在第一容纳构件中,突起部分可接触并压向连接到绝缘基底的第一端。



1. 一种显示装置,包括:  
绝缘基底,包括第一表面和与第一表面相对的第二表面;  
显示元件,布置在第一表面上,显示元件包括布置在第一电极和第二电极之间的有机发光层;  
柔性构件,连接到显示元件,柔性构件包括连接到第一表面的第一端和面对第一端和第一表面的第二端;  
第一容纳构件,第一容纳构件包括下表面、侧表面和突起部分,其中,下表面布置成与绝缘基底平行,侧表面从下表面延伸,突起部分从下表面延伸并且支撑柔性构件的第一端。
2. 如权利要求 1 所述的显示装置,其中,突起部分接触第一端。
3. 如权利要求 1 所述的显示装置,还包括覆盖显示元件的包封构件,其中,包封构件的一部分布置在柔性构件和显示元件之间。
4. 如权利要求 1 所述的显示装置,其中,柔性构件布置成“C”形。
5. 如权利要求 4 所述的显示装置,还包括电路基底,电路基底连接到柔性构件的第二端并布置成与绝缘基底平行。
6. 如权利要求 4 所述的显示装置,还包括布置在绝缘基底上并连接到柔性构件的芯片。
7. 如权利要求 4 所述的显示装置,还包括布置在柔性构件上的芯片。
8. 如权利要求 4 所述的显示装置,其中,柔性构件包括金属板。
9. 如权利要求 8 所述的显示装置,其中,通过柔性构件将驱动电压或共电压传输到显示元件。
10. 如权利要求 4 所述的显示装置,还包括第二容纳构件,第二容纳构件连接到第一容纳构件并包括暴露绝缘基底的第二表面的开口部分。

## 显示装置

### 技术领域

[0001] 本发明涉及一种显示装置,更具体地讲,本发明涉及一种柔性构件稳定地连接到绝缘基底的显示装置。

### 背景技术

[0002] 近来,有机发光二极管显示器(OLED)作为一种类型的显示装置已经变得受欢迎。OLED作为显示面板的优势在于它们可以以低电压驱动,它们轻且小,它们的视角广,且它们可以快速响应驱动信号。

[0003] 通常,OLED包括:绝缘基底;显示元件,形成在绝缘基底上;柔性构件,连接到绝缘基底。通过柔性构件,驱动信号、驱动电压和共电压提供到显示元件。柔性构件可以连接到电路基底和显示元件。柔性构件和显示元件通常被布置成接触绝缘基底的同一表面。因此,为了减小OLED的尺寸,将柔性构件折叠到绝缘基底上方。

[0004] OLED可以是来自显示元件的光通过绝缘基底发射的底部发射型。当在底部发射型OLED中将柔性构件折叠时,沿着不向其发射光的方向来弯曲柔性构件。更具体地讲,向着显示元件的上部弯曲柔性构件。然而,当向着显示元件的上部弯曲柔性构件时,柔性构件会变成与绝缘基底分离。因此,需要稳定的组装来防止柔性构件与绝缘基底分离。

### 发明内容

[0005] 本发明提供了一种显示装置,在该显示装置中,柔性构件稳定地连接到绝缘基底。

[0006] 本发明的附加方面和/或优点将在随后的描述中提出并部分地将从描述中清楚,或者可通过本发明的实践而获知。

[0007] 本发明公开了一种显示装置,该显示装置包括:绝缘基底,包括第一表面和与第一表面相对的第二表面;显示元件,布置在第一表面上,显示元件包括布置在第一电极和第二电极之间的有机发光层;柔性构件,连接到显示元件,柔性构件包括连接到第一表面的第一端和面对第一端和第一表面的第二端;第一容纳构件,第一容纳构件包括下表面、侧表面和突起部分,其中,下表面布置成与绝缘基底基本上平行,侧表面从下表面延伸,突起部分从下表面向着柔性构件的第一端延伸。

[0008] 突起部分可接触第一端。

[0009] 显示装置还可包括覆盖显示元件的包封构件,其中,包封构件的一部分布置在柔性构件和显示元件之间。

[0010] 柔性构件可布置成“C”形。

[0011] 显示装置还可包括电路基底,电路基底连接到柔性构件的第二端并布置成与绝缘基底基本上平行。

[0012] 显示装置还可包括布置在绝缘基底上并连接到柔性构件的芯片。

[0013] 显示装置还可包括布置在柔性构件上的芯片。

[0014] 柔性构件可包括金属板。

- [0015] 可以通过柔性构件将驱动电压或共电压传输到显示元件。
- [0016] 显示装置还可包括第二容纳构件,第二容纳构件连接到第一容纳构件并可包括暴露绝缘基底的第二表面的开口部分。
- [0017] 第二电极可包含反射性金属。第一容纳构件可包括通孔,柔性构件可延伸穿过通孔,第二端可设置在第一容纳构件的外部。
- [0018] 所述柔性构件可以是布置在第一容纳构件中的多个柔性构件中的一个,所述通孔可以是布置在第一容纳构件中的多个通孔中的一个,且每个通孔可对应于一个柔性构件。
- [0019] 第一容纳构件可以与突起部分一体地形成。
- [0020] 第一容纳构件和突起部分可包含塑料材料。
- [0021] 本发明还公开了一种显示装置,该显示装置包括:绝缘基底;显示元件,布置在绝缘基底的表面上并包括有机发光层;柔性构件,包括连接到绝缘基底的侧面的第一端;电路基底,连接到柔性构件的第二端;容纳构件,容纳绝缘基底。此外,弯曲柔性构件以使电路基底与显示元件叠置,容纳构件包括接触第一端的突起部分。
- [0022] 显示装置还可包括覆盖显示元件的包封构件,其中,包封构件的一部分布置在电路基底和显示元件之间。
- [0023] 柔性构件可布置成“C”形。
- [0024] 容纳构件可包括柔性构件延伸穿过的通孔,容纳构件可布置在电路基底和显示元件之间。
- [0025] 所述柔性构件可以是布置在第一容纳构件中的多个柔性构件中的一个,所述通孔可以是布置在第一容纳构件中的多个通孔中的一个,且每个通孔对应于一个柔性构件。
- [0026] 容纳构件可以与突起部分一体地形成,容纳构件和突起部分可包含塑料材料。
- [0027] 应该理解,上面总体的描述和下面详细的描述是示例性和说明性的,意在提供如要求保护的本发明的进一步的说明。

## 附图说明

- [0028] 附图示出了本发明的实施例,并与说明书一起用来解释本发明的原理,其中,包括附图来提供对本发明的进一步理解,并且附图包含在说明书中并构成说明书的一部分。
- [0029] 图 1 示出了根据本发明第一示例性实施例的显示装置中的像素的等效电路。
- [0030] 图 2 是根据本发明第一示例性实施例的显示装置的正透视图。
- [0031] 图 3 是根据本发明第一示例性实施例的显示装置的后透视图。
- [0032] 图 4 是根据本发明第一示例性实施例的显示装置的分解透视图。
- [0033] 图 5 是根据本发明第一示例性实施例的显示装置的面板组件的正视图。
- [0034] 图 6 是沿着图 3 中的线 VI-VI 截取的根据本发明第一示例性实施例的显示装置的剖视图。
- [0035] 图 7 是图 6 中的区域“A”的局部放大图。
- [0036] 图 8 是根据本发明第二示例性实施例的显示装置的第一容纳构件的透视图。
- [0037] 图 9 是根据本发明第三示例性实施例的显示装置的面板组件的正视图。
- [0038] 图 10 是根据本发明第三示例性实施例的显示装置的第一容纳构件的透视图。
- [0039] 图 11 是根据本发明第四示例性实施例的显示装置的面板组件的正视图。

[0040] 图 12 是根据本发明第四示例性实施例的显示装置的第一容纳构件的透视图。

[0041] 图 13 是沿着与图 3 中的线 VI-VI 相近的截面截取的根据本发明第四示例性实施例的显示装置的剖视图。

### 具体实施方式

[0042] 在下文中将参照附图来更充分地描述本发明,在附图中示出了本发明的实施例。然而,本发明可以以许多不同的形式来实施,而不应该理解为限于这里阐述的实施例。相反,提供这些实施例,使得本公开将是彻底和完全的,并将本发明的范围充分地传达给本领域的技术人员。在附图中,为了清晰起见,可以夸大层和区域的尺寸和相对尺寸。

[0043] 应该理解的是,当元件或层被称作在另一元件或层上或者连接、结合到另一元件或层时,它可以直接在另一元件或层上或者电地或机械地直接连接、结合到另一元件或层,或者可以存在中间元件或层。相反,当元件被称作直接在另一元件或层上,或者直接连接、结合到另一元件或层时,不存在中间元件或层。相同的标号始终表示相同的元件。如这里所使用的,术语“和/或”包括一个或多个相关所列项的任意和全部组合。

[0044] 应该理解的是,虽然术语“第一”、“第二”、“第三”等可在这里用来描述不同的元件、组件、区域、层和/或部分,但是这些元件、组件、区域、层和/或部分不应该受这些术语限制。这些术语只是用来将一个元件、组件、区域、层或部分与另一区域、层或部分区分开。因此,在不脱离本发明的教导的情况下,下面讨论的第一元件、组件、区域、层或部分可以被称作第二元件、组件、区域、层或部分。

[0045] 为了描述方便,在这里可以使用空间相对术语比如“在…下面”、“在…以下”、“下面的”、“在…以上”、“上面的”等来描述如在附图中示出的一个元件或特征与其它元件或特征的关系。应该理解的是,空间相关术语意在包括除了附图中描述的方位之外的装置在使用或操作中的不同方位。例如,如果将附图中的装置翻转,则被描述为在其它元件或特征“以下”或“下面”的元件将随后被定位为在其它元件或特征“以上”。因此,示例性术语“在…以下”可以包括“在…以上”和“在…以下”两个方位。也可将装置另外定位(旋转 90 度或其它方位),并相应解释这里使用的空间相对描述符。

[0046] 这里使用的术语只是出于描述特定实施例的目的,而不意在成为本发明的限制。如这里所使用的,除非上下文清楚地指出,否则单数形式也意在包括复数形式。

[0047] 在这里参照作为本发明的理想实施例的示意图(和中间结构)的剖视图来描述本发明的实施例。同样地,将预料到的是由制造技术和/或公差造成的示图的形状的变化。因此,本发明的实施例不应该被理解为限于这里描述的区域的具体形状,而是将包括例如由制造造成的形状的偏差。

[0048] 除非另外限定,否则这里使用的所有术语(包括技术术语和科学术语)的含义与本发明所属领域的普通技术人员通常理解的含义相同。还应该理解的是,比如在通用字典里定义的术语应该被理解为其含义与相关领域的环境中它们的含义一致,除非在这里被特别地限定,否则不应该被理想化的或过度正式地理解。

[0049] 在下文中,将参照附图来详细地描述本发明。

[0050] 图 1 示出了根据本发明第一示例性实施例的显示装置中的像素的等效电路。

[0051] 如图 1 中所示,像素可包括信号线。信号线可包括传输扫描信号的栅极线、传输数

据信号的数据线和传输驱动电压的电源线。数据线和电源线可以基本上彼此平行地布置。栅极线可以布置成沿着与数据线和电源线基本垂直的方向延伸。

[0052] 像素还包括有机发光器件 LD、开关薄膜晶体管 (TFT) T<sub>sw</sub>、驱动 TFT T<sub>dr</sub> 和电容器 C。

[0053] 驱动 TFT T<sub>dr</sub> 包括控制端、输入端和输出端。控制端连接到开关 TFT T<sub>sw</sub>。输入端连接到电源线。输出端连接到有机发光器件 LD。

[0054] 有机发光器件 LD 可包括:阳极,连接到驱动 TFT T<sub>dr</sub> 的输出端;阴极,连接到具有共电压 V<sub>com</sub> 的电压源。共电压 V<sub>com</sub> 可以是地电压。有机发光器件 LD 可以发射其强度与驱动 TFT T<sub>dr</sub> 的输出电流对应的光,从而显示图像。驱动 TFT T<sub>dr</sub> 的输出电流可对应于驱动 TFT T<sub>dr</sub> 的控制端和输出端之间的电压差。

[0055] 开关 TFT T<sub>sw</sub> 包括控制端、输入端和输出端。控制端连接到栅极线,输入端连接到数据线。开关 TFT T<sub>sw</sub> 的输出端连接到驱动 TFT T<sub>dr</sub> 的控制端。开关 TFT T<sub>sw</sub> 根据由栅极线提供的扫描信号而导通,并将通过数据线提供的数据信号传输到驱动 TFT T<sub>dr</sub>。

[0056] 电容器 C 连接在驱动 TFT T<sub>dr</sub> 的控制端和输入端之间。电容器 C 充入并存储与输入到驱动 TFT T<sub>dr</sub> 的控制端的数据信号对应的电压差。

[0057] 图 2 是根据本发明第一示例性实施例的显示装置的正透视图。图 3 是根据本发明第一示例性实施例的显示装置的后透视图。图 4 是根据本发明第一示例性实施例的显示装置的分解透视图。

[0058] 如图 2 所示,根据本发明第一示例性实施例的显示装置 1 包括面板组件 30 和第二容纳构件 20。面板组件 30 被第二容纳构件 20 部分暴露。图像形成在面板组件 30 的暴露部分上。

[0059] 如图 3 所示,在第一容纳构件 10 的下表面 10a 中形成通孔 12a 和通孔 12b。通孔 12a 可以沿着第一容纳构件 10 的第一边形成,通孔 12b 可以沿着第一容纳构件 10 的第二边形成。面板组件 30 的第一柔性构件 401、第二柔性构件 411、第三柔性构件 402 和第四柔性构件 412 通过通孔 12a 和通孔 12b 延伸到第一容纳构件 10 的外部。第一柔性构件 401 和第二柔性构件 411 对应于第一容纳构件 10 的第一边布置,穿过通孔 12a 并连接到第一电路基底 501。第三柔性构件 402 和第四柔性构件 412 对应于第一容纳构件 10 的第二边设置,穿过通孔 12b 并连接到第二电路基底 502。第一电路基底 501 连接到外部连接件 511。第二电路基底 502 连接到连接件 512。

[0060] 如图 4 所示,面板组件 30 布置在第一容纳构件 10 和第二容纳构件 20 之间的空间中。面板组件 30 的暴露部分包括绝缘基底 110 的第一表面 110b。

[0061] 第一容纳构件 10 包括下表面 10a 和侧表面 10b,下表面 10a 被布置成与面板组件 30 的绝缘基底 110 基本上平行,侧表面 10b 被布置成与下表面 10a 基本上垂直。下表面 10a 还包括突起部分 11 和如以上进一步描述的通孔 12。

[0062] 突起部分 11 包括:第一突起部分 11a,沿着下表面 10a 的第一边布置;第二突起部分 11b,沿着下表面 10a 的第二边布置。第一突起部分 11a 可沿着与第二突起部分 11b 基本垂直的方向延伸。第一突起部分 11a 可以比第二突起部分 11b 长。根据本发明的第一示例性实施例的突起部分 11 与第一容纳构件 10 一体地形成。可选择地,在本发明的另一示例性实施例中,突起部分 11 可以是连接到第一容纳构件 10 的单独的元件。

[0063] 第一通孔 12a 可以布置成与第一突起部分 11a 基本上平行。第二通孔 12b 可以布置成与第二突起部分 11b 基本上平行。第一通孔 12a 可以布置成与第二通孔 12b 基本上垂直。第一通孔 12a 可以比第二通孔 12b 长。

[0064] 第二容纳构件 20 可以比第一容纳构件 10 大,使得当组装显示面板 1 时,侧表面 10b 可以被布置在第二容纳构件 20 的边缘部分的内部。第二容纳构件 20 包括开口部分 21,当组装显示面板 1 时,面板组件 30 通过该开口部分 21 暴露,以显示图像。

[0065] 第一容纳构件 10 和 / 或第二容纳构件 20 可以由轻质的材料(比如塑料)形成,以降低显示装置 1 的重量。

[0066] 图 5 是根据本发明第一示例性实施例的显示装置的面板组件的正视图。

[0067] 参照图 5,面板组件 30 包括:绝缘基底 110;显示元件(图 6 中示出),形成在绝缘基底 110 上;包封基底 200,布置在绝缘基底 110 上,以覆盖显示元件。吸湿层 210 布置在包封基底 200 的内部上,以保护显示元件不受杂质比如潮气的影响。

[0068] 在下文中,参照图 5 中示出的面板组件的正视图来描述图 5 中示出的绝缘基底 110 的组成部分比如“上部”、“下部”、“左部”和“右部”。

[0069] 绝缘基底 110 可以由绝缘材料比如玻璃、石英、陶瓷或塑料形成。绝缘基底 110 包括:第二表面 110a,显示元件形成在其上;第一表面 110b(图 6 中示出),面对第二表面 110a。

[0070] 第一柔性构件 401 和第二柔性构件 411 连接到绝缘基底 110 的第二表面 110a 的上部。更具体地讲,第一柔性构件 401 的第一端 401a 和第二柔性构件 411 的第一端连接到第二表面 110a。第一柔性构件 401 的第二端 401b 和第二柔性构件 411 的第二端连接到第一电路基底 501。第一柔性构件 401 可以向显示元件传输数据信号。第二柔性构件 411 可以向显示元件传输驱动电压。

[0071] 第一柔性构件 401 和第二柔性构件 411 利用各向异性导电膜(未示出)都可以连接到绝缘基底 110 和第一电路基底 501。

[0072] 第一驱动芯片 421 连接到第一柔性构件 401。第一柔性构件 401 是柔性的,从而会很容易变形。布线(未示出)可以布置在第一柔性构件 401 上,以将第一驱动芯片 421 连接到显示元件和第一电路基底 501。

[0073] 第一电路基底 501 接收电源(power)和驱动信号,并将其改变为至少作为驱动电压和数据信号提供到显示元件。电子元件(未示出)可以连接到第一电路基底 501 以改变输入电源和驱动信号。第一电路基底 501 的第一端连接到第一柔性构件 401 和第二柔性构件 411。第一电路基底 501 的第二端连接到外部连接件 511。

[0074] 第三柔性构件 402 和第四柔性构件 412 连接到第二表面 110a 的左部。更具体地讲,第三柔性构件 402 的第一端和第四柔性构件 412 的第一端连接到第二表面 110a。第三柔性构件 402 的第二端和第四柔性构件 412 的第二端连接到第二电路基底 502。第三柔性构件 402 可以向显示元件传输栅极信号。第四柔性构件 412 可以向显示元件传输共电压。

[0075] 第三柔性构件 402 和第四柔性构件 412 可以利用各向异性导电膜(未示出)连接到绝缘基底 110 和第二电路基底 502。

[0076] 第二驱动芯片 422 连接到第三柔性构件 402。第三柔性构件 402 是柔性的,从而会容易变形。布线(未示出)可以布置在第三柔性构件 402 上,以将第二驱动芯片 422 连接

到显示元件和第二电路基底 502。

[0077] 第二电路基底 502 接收电源和驱动信号,并将其改变为至少作为共电压和栅极信号提供到显示元件。电子元件(未示出)可以连接到第二电路基底 502,以改变输入电源和驱动信号。

[0078] 如上所述,第二柔性构件 411 传输驱动电压,第四柔性构件 412 传输共电压。因此,第二柔性构件 411 和第四柔性构件 412 都可以由没有附加图案的金属板形成。金属板可以是高导电材料比如铜。

[0079] 绝缘基底 110 的下部和绝缘基底 110 的右部不需要连接到附加的元件。

[0080] 如图 3、图 4、图 5 和图 6 所示,第一柔性构件 401、第二柔性构件 411、第三柔性构件 402 和第四柔性构件 412 被折叠成与绝缘基底 110 叠置,以减小显示装置 1 的尺寸。将连接到第一柔性构件 401 和第二柔性构件 411 的第一电路基底 501 折叠成与绝缘基底 110 叠置。将连接到第三柔性构件 402 和第四柔性构件 412 的第二电路基底 502 折叠成与绝缘基底 110 叠置。

[0081] 图 6 是沿着图 3 中的线 VI-VI 截取的根据本发明第一示例性实施例的显示装置的剖视图。

[0082] 将参照图 6 来详细描述:第一柔性构件 401、第二柔性构件 411、第三柔性构件 402 和第四柔性构件 412 的弯曲类型;第一柔性构件 401、第二柔性构件 411、第三柔性构件 402 和第四柔性构件 412 与突起部分 11 之间的关系;第一柔性构件 401、第二柔性构件 411、第三柔性构件 402、第四柔性构件 412 和通孔 12 之间的关系。

[0083] 如图 6 中所示,第一柔性构件 401 的第一端 401a 连接到绝缘基底 110 的第二表面 110a。弯曲第一柔性构件 401,使得第二端 401b 面对第一端 401a。即,第一柔性构件 401 弯曲成“C”形。

[0084] 第一柔性构件 401 通过第一容纳构件 10 的第一通孔 12a 延伸到第一容纳构件 10 的外部。连接到第一柔性构件 401 的第二端 401b 的第一电路基底 501 基本上平行于绝缘基底 110 布置。

[0085] 此外,第一容纳构件 10 的第一突起部分 11a 可以接触并压向第一柔性构件 401 的第一端 401a,以防止第一端 401a 与绝缘基底 110 的第二表面 110a 分离。由于通过第一突起部分 11a 施加的压力,第一柔性构件 401 可以稳定地连接到绝缘基底 110。

[0086] 在本发明的第一示例性实施例中,第一突起部分 11a 直接接触并压着第一柔性构件 401 的第一端 401a。在本发明的另一示例性实施例中,第一突起部分 11a 可以布置成靠近第一柔性构件 401 的第一端 401a,而不直接接触第一柔性构件 401 的第一端 401a。在这种情况下,第一突起部分 11a 仍然可以防止第一柔性构件 401 与绝缘基底 110 分离。

[0087] 在本发明的第一示例性实施例中,以与上述方式基本类似的方式,还通过第一突起部分 11a 来压着第二柔性构件 411,通过第二突起部分 11b 来压着第三柔性构件 402 和第四柔性构件 412。

[0088] 包封基底 200 可以由玻璃或铝形成。密封剂 300 沿着绝缘基底 110 的外围布置,并接触绝缘基底 110 和包封基底 200。

[0089] 如上所述,由于显示装置 1 是来自显示元件的光向着绝缘基底 110 发射的底部发射型,所以第一电路基底 501 和第二电路基底 502 布置在显示元件上。因此,电路基底 501

和 502 沿着不向其发射光的方向来布置。

[0090] 图 7 是包括驱动 TFT Tdr 的图 6 中的区域“A”的局部放大视图。参照图 7, 将描述显示元件。

[0091] 栅电极 121 布置在绝缘基底 110 上。可以由氮化硅 (SiNx) 形成的栅极绝缘层 131 布置在绝缘基底 110 和栅电极 121 上。可以由非晶硅形成的半导体层 122 和可以由高度掺杂有 n 型杂质的 n+ 氢化非晶硅形成的欧姆接触层 123 在与栅电极 121 对应的区域中顺序布置在栅极绝缘层 131 上。欧姆接触层 123 包括暴露半导体层 122 中与栅电极 121 对应的一部分的两个区域。

[0092] 源电极 124 布置在欧姆接触层 123 的第一区域和栅极绝缘层 131 上, 漏电极 125 布置在欧姆接触层 123 的第二区域和栅极绝缘层 131 上。钝化层 141 布置在源电极 124、漏电极 125 和暴露在源电极 124 和漏电极 125 之间的半导体层 122 上。钝化层 141 可以由氮化硅 (SiNx) 形成。

[0093] 可以由有机材料形成的平坦层 142 布置在钝化层 141 上。平坦层 142 可以由苯并环丁烯 (BCB)、链烯 (olefin)、丙烯酸树脂、聚酰亚胺、聚四氟乙烯 (Teflon)、氟树脂 (cytop) 和全氟环丁烷 (perfluorocyclobutane, FCB) 中的一种形成。

[0094] 接触孔 143 形成在平坦层 142 和钝化层 141 中以暴露漏电极 125。

[0095] 像素电极 151 布置在平坦层 142 上。像素电极 151 提供用于发光层 172 的孔。像素电极 151 可以由透明导电材料比如氧化铟锡 (ITO) 或氧化铟锌 (IZO) 形成, 并可以利用溅射法来形成。像素电极 151 可以被图案化为矩形。

[0096] 壁 160 布置在相邻的像素电极 151 之间。壁 160 划分相邻的像素电极 151 并限定像素区。壁 160 还防止源电极 124 和漏电极 125 与共电极 180 短路。壁 160 可以由感光材料比如具有耐热性和耐溶液性的丙烯酸树脂或聚酰亚胺树脂形成。

[0097] 有机层 170 在像素区布置在像素电极 151 上。有机层 170 包括空穴注入层 171 和发光层 172。通常, 有机层 170 可以由聚合物或单体形成。此外, 有机层 170 可以利用热蒸发 (heat vaporization) 法形成。

[0098] 空穴注入层 171 可以由聚噻吩衍生物比如聚 (3,4-亚乙基二氧噻吩) (poly(3,4-ethylenedioxy thiophene), PEDOT) 和聚苯乙烯磺酸 (polystyrenesulfonic acid, PSS) 形成。

[0099] 发光层 172 可包括发射红光的红色发光层 172a、发射绿光的绿色发光层 172b 或发射蓝光的蓝色发光层 172c。可选择地, 发光层 172 可以发射白光, 滤色器 (未示出) 可以布置在绝缘基底 110 和发光层 172 之间。

[0100] 发光层 172 可以由聚芴衍生物、(聚)对苯乙炔衍生物、聚亚苯基衍生物 (polyphenylene derivative)、聚乙烯咔唑 (polyvinylcarbazole) 和聚噻吩形成。此外, 这些聚合物材料可以掺杂有例如苝系颜料、若丹明 (rhodamine) 系颜料、红荧烯、苝、9,10-二苯基蒽 (9,10-diphenylanthracene)、四苯基丁二烯 (tetraphenylbutadiene)、尼罗红 (Nile red)、香豆素 6 (coumarine 6) 或喹吖啶酮 (Quinacridone)。

[0101] 在底部发射型显示装置 1 中, 从像素电极 151 传输的空穴与来自共电极 180 的电子在发光层 172 中复合, 以产生激子并释放出光子, 从而向着绝缘基底 110 发光。

[0102] 共电极 180 布置在壁 160 和发光层 172 上。共电极 180 向发光层 172 提供电子。

共电极 180 可以由反射性金属比如铝或银形成。

[0103] 图 8 是根据本发明第二示例性实施例的显示装置的第一容纳构件的透视图。参照图 8, 将重点放在本发明的第二示例性实施例与本发明的第一示例性实施例之间的差别, 来描述根据本发明第二示例性实施例的显示装置。

[0104] 如图 8 所示, 第一突起部分 11a 彼此分隔开, 分别与第一柔性构件 401 或第二柔性构件 411 对应。第一通孔 12a 也彼此分隔开, 分别与第一柔性构件 401 或第二柔性构件 411 对应。因为根据本发明第二示例性实施例的第一通孔 12a 的组的尺寸小于根据本发明第一示例性实施例的第一通孔 12a 的组的尺寸, 所以灰尘和其它外来的颗粒穿过第一通孔 12a 的可能性会较小。

[0105] 类似地, 第二突起部分 11b 彼此分隔开, 分别对应于第三柔性构件 402 或第四柔性构件 412。第二通孔 12b 也彼此分隔开, 分别对应于第三柔性构件 402 或第四柔性构件 412。因为根据本发明第二示例性实施例的第二通孔 12b 的组的尺寸小于根据本发明第一示例性实施例的第二通孔 12b 的组的尺寸, 所以灰尘和其它外来的颗粒穿过第二通孔 12b 的可能性会较小。

[0106] 图 9 是根据本发明第三示例性实施例的显示装置的面板组件的正视图。图 10 是根据本发明第三示例性实施例的显示装置的第一容纳构件的透视图。

[0107] 参照图 9 和图 10, 将重点放在本发明的第三示例性实施例与本发明的第一示例性实施例之间的差别, 来描述根据本发明的第三示例性实施例的显示装置。

[0108] 如图 9 所示, 第五柔性构件 413 和第三电路基底 503 连接到绝缘基底 110 的右部。第三电路基底 503 可接收共电压, 并可通过第五柔性构件 413 将共电压传输到显示元件。当显示装置 1 包括第五柔性构件 413 和第三电路基底 503 时, 显示元件可更均匀地保持共电压。

[0109] 第六柔性构件 414 和第四电路基底 504 连接到绝缘基底 110 的下部。第四电路基底 504 可接收驱动电压, 并通过第六柔性构件 414 将驱动电压传输到显示元件。当显示装置 1 包括第六柔性构件 414 和第四电路基底 504 时, 显示元件可更均匀地保持驱动电压。

[0110] 第五柔性构件 413 和第六柔性构件 414 可以具有与第二柔性构件 411 和第四柔性构件 412 的构造基本类似的构造。

[0111] 如图 10 所示, 第一容纳构件 10 的突起部分 11 还包括: 第三突起部分 11c, 布置在第一容纳构件 10 的对应于第五柔性构件 413 和第三电路基底 503 的那部分上; 第四突起部分 11d, 布置在第一容纳构件 10 的对应于第六柔性构件 414 和第四电路基底 504 的下部上。第三突起部分 11c 可接触并压向第五柔性构件 413。第四突起部分 11d 可接触并压向第六柔性构件 414。

[0112] 第一容纳构件 10 的通孔 12 还包括: 第三通孔 12c, 布置在第一容纳构件 10 的对应于第五柔性构件 413 和第三电路基底 503 的那部分上; 第四通孔 12d, 布置在第一容纳构件 10 的对应于第六柔性构件 414 和第四电路基底 504 的下部上。第五柔性构件 413 通过第三通孔 12c 延伸到第一容纳构件 10 的外部。第六柔性构件 414 通过第四通孔 12d 延伸到第一容纳构件 10 的外部。

[0113] 图 11 是根据本发明第四示例性实施例的显示装置的面板组件的正视图。图 12 是根据本发明第四示例性实施例的显示装置的第一容纳构件的透视图。图 13 是沿着与图 3

中的线 VI-VI 相近的截面截取的根据本发明第四示例性实施例的显示装置的剖视图。

[0114] 参照图 11、图 12 和图 13, 将重点放在本发明的第四示例性实施例与本发明的第一示例性实施例之间的差别, 来描述根据本发明第四示例性实施例的显示装置。

[0115] 如图 11 所示, 与第一实施例中不同, 第一驱动芯片 421 和第二驱动芯片 422 布置在绝缘基底 110 的第二表面 110a 上。不包括提供栅极信号的电路基底。布线 (未示出) 布置在第二表面 110a 上, 以将来自第一电路基底 501 的栅极信号和共电压传输到第二驱动芯片 422。第一柔性构件 401 和第二柔性构件 411 只布置在面板组件 30 的绝缘基底 110 的上部上。

[0116] 如图 12 所示, 由于只有第一柔性构件 401 和第二柔性构件 411 布置在面板组件 30 的绝缘基底 110 的上部上, 因此第一容纳构件 10 的突起部分 11 和通孔 12 沿横向方向形成在第一容纳构件 10 的上部上。

[0117] 如图 13 所示, 由包封层 220 来覆盖显示元件。包封层 220 防止杂质比如潮气或氧被引入到显示元件。包封层 220 可以由无机层和 / 或有机层形成。

[0118] 此外, 第一容纳构件 10 的突起部分 11 接触并压向柔性构件 401, 从而提供如以上关于本发明第一示例性实施例描述的稳定的组装。

[0119] 因此, 如上所述, 本发明提供了一种其中柔性构件稳定地连接到绝缘基底的显示装置。

[0120] 本领域的技术人员应该清楚, 在不脱离本发明的精神或范围的情况下, 可以对本发明进行各种更改和变化。因此, 假如对本发明的更改和变化落入权利要求及其等同物的范围内, 那么本发明意在覆盖这些更改和变化。

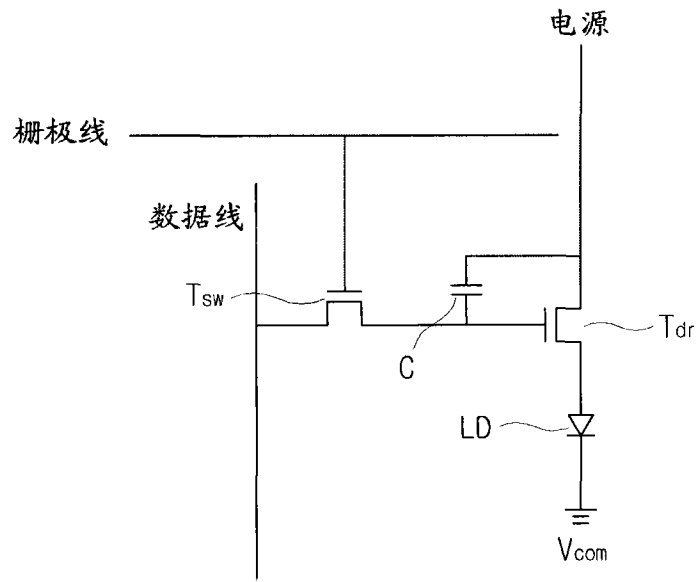


图 1

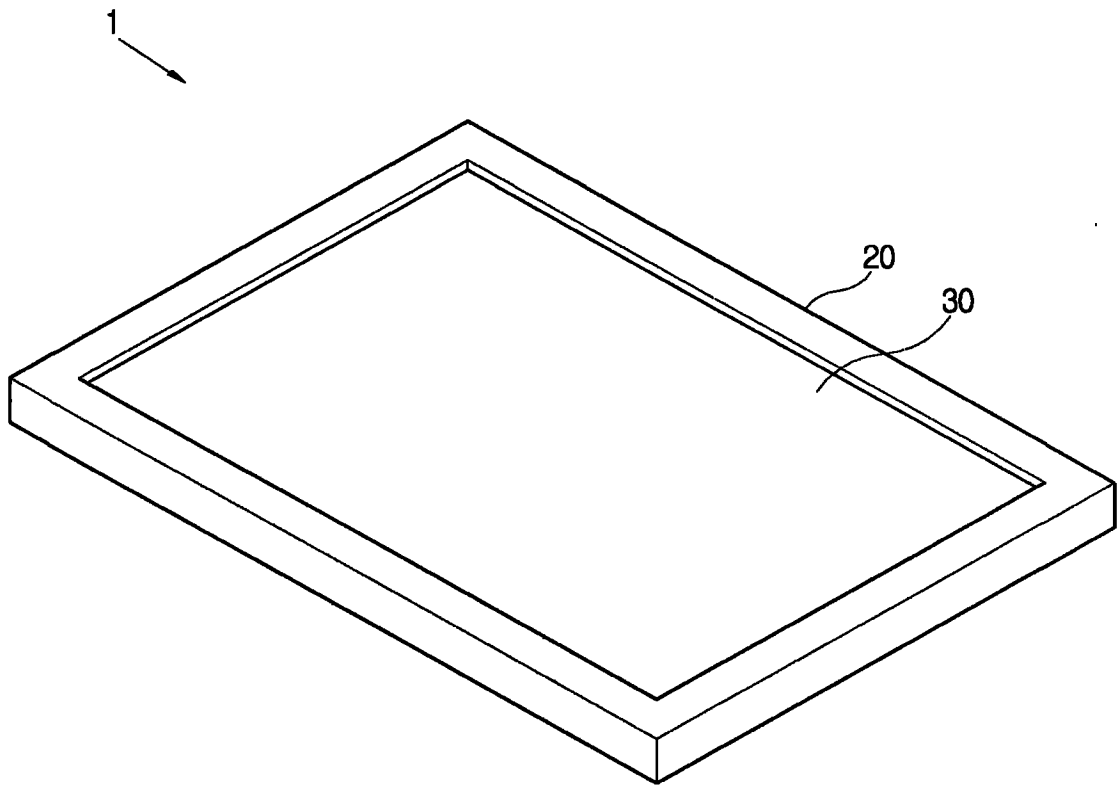


图 2

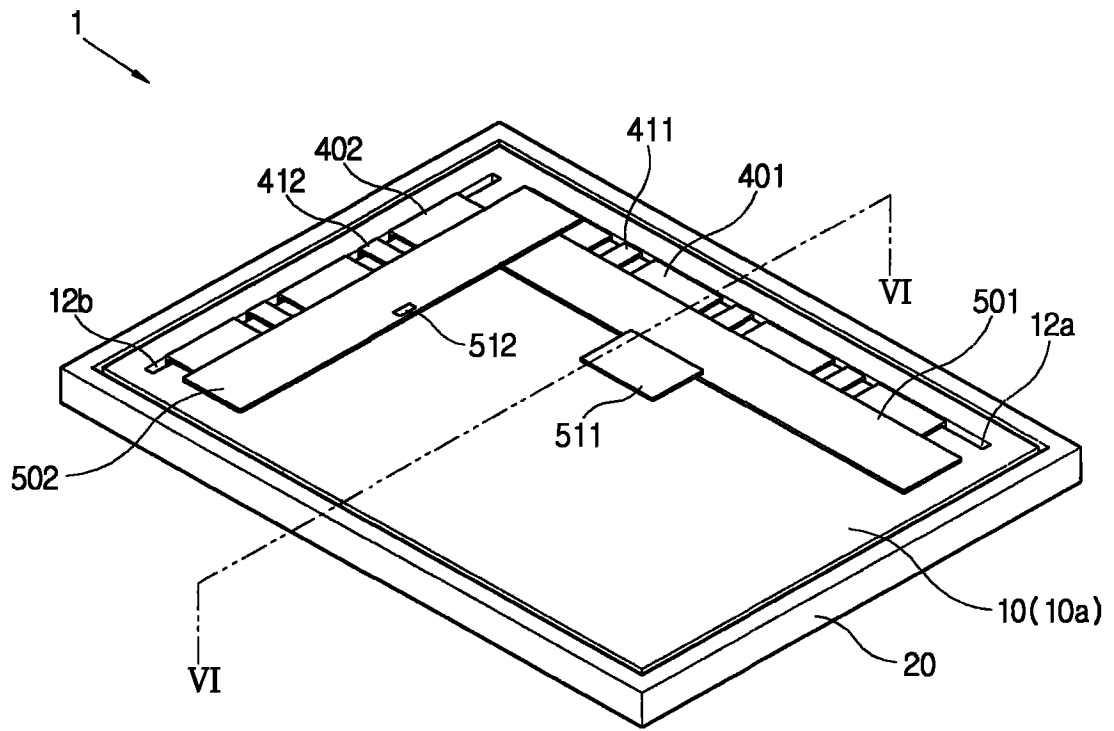


图 3

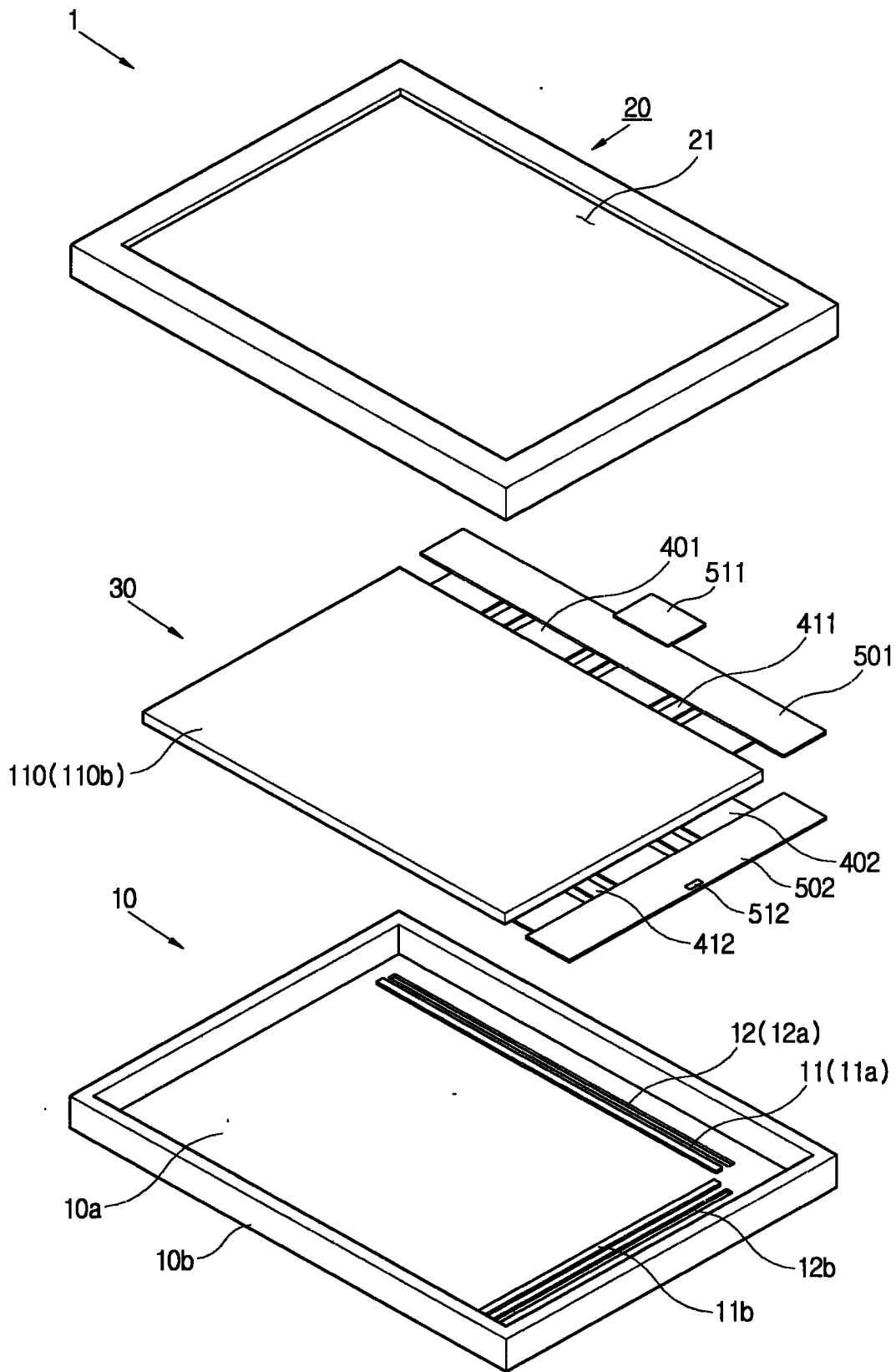


图 4

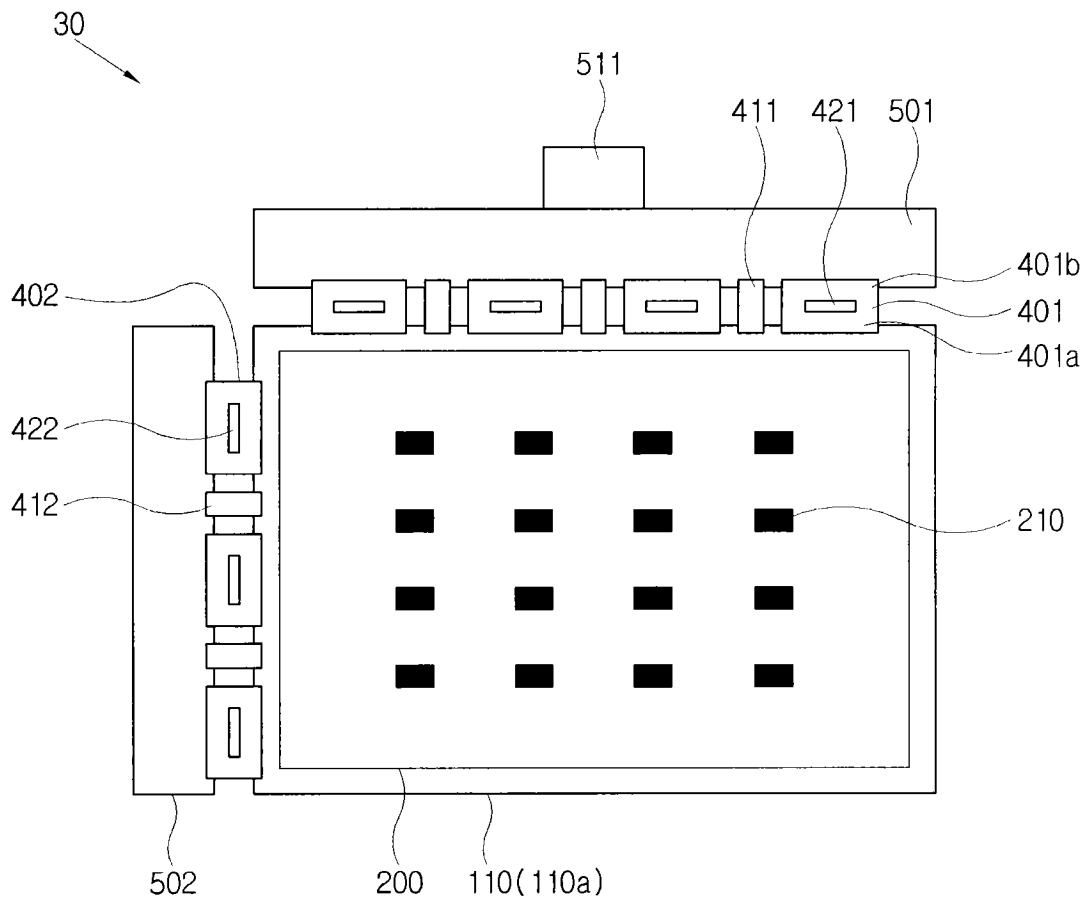


图 5

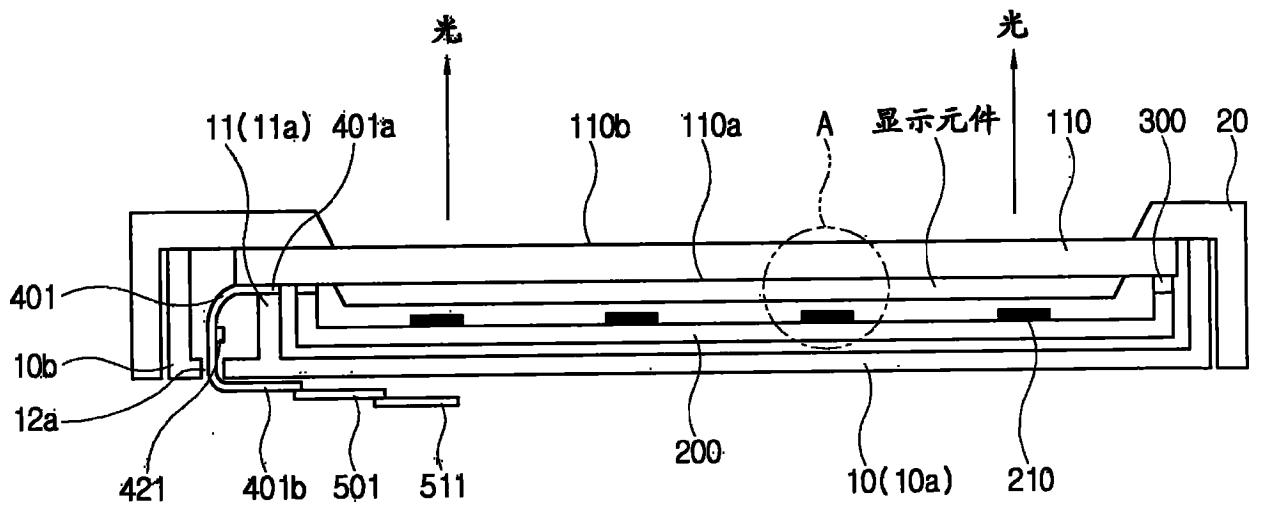


图 6

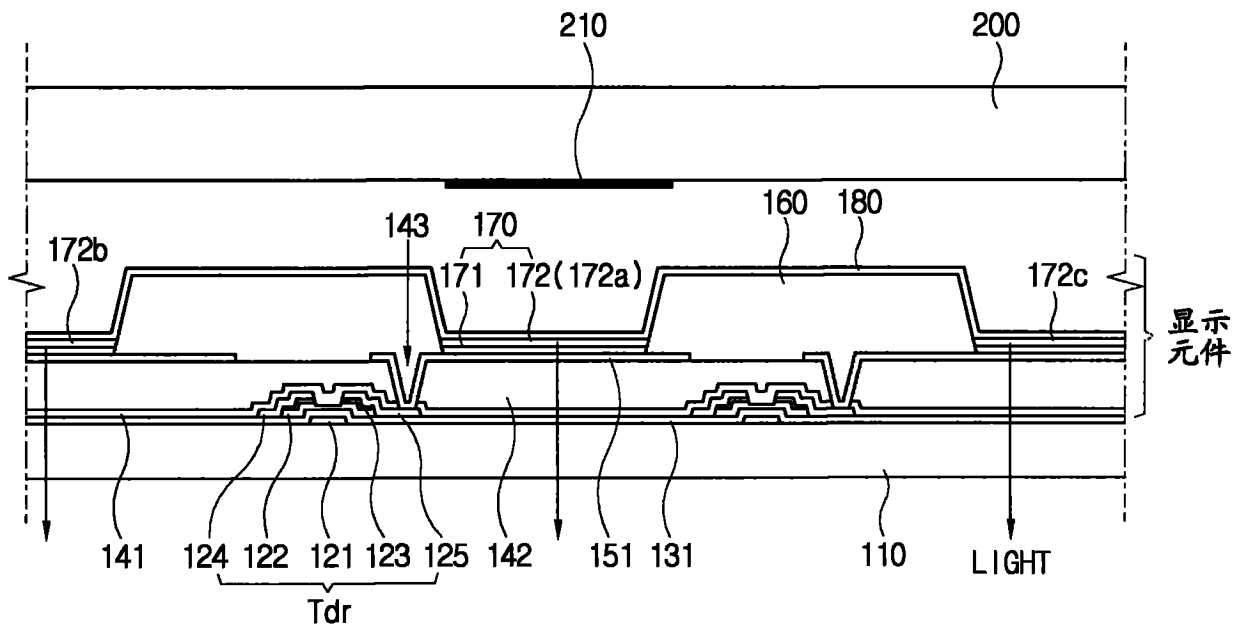


图 7

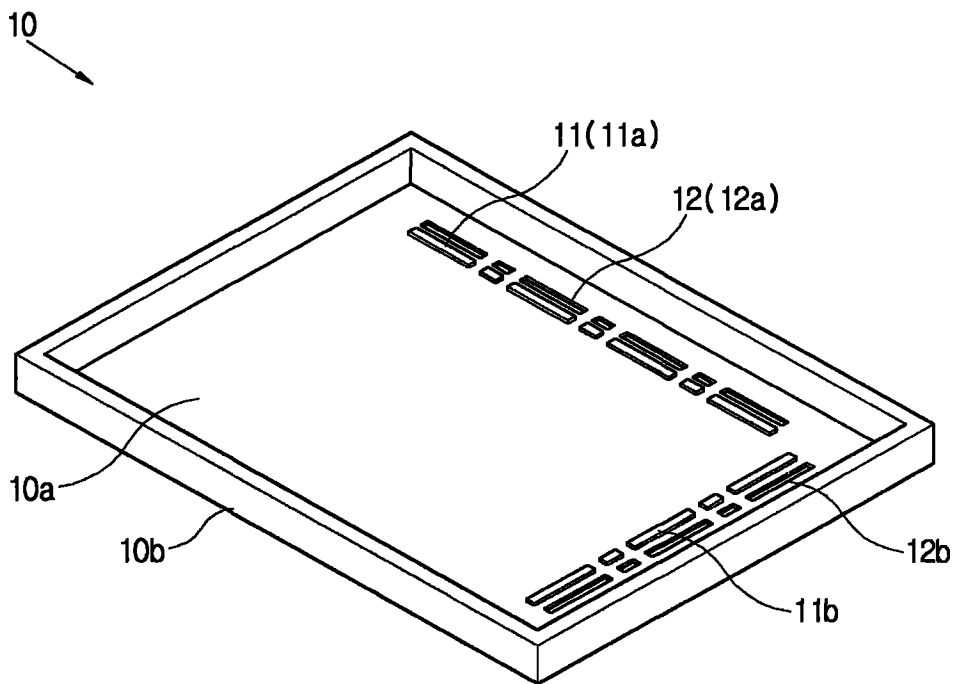


图 8

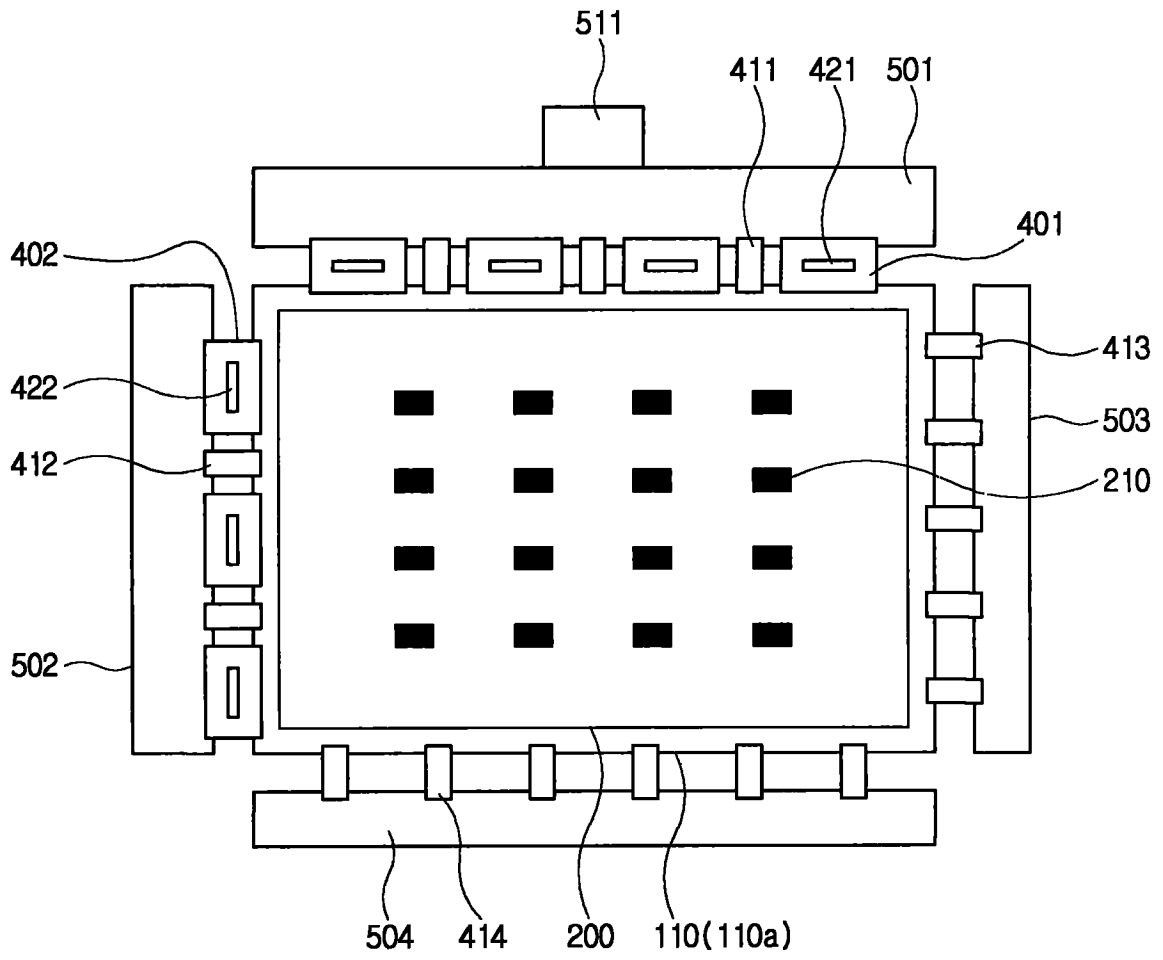


图 9

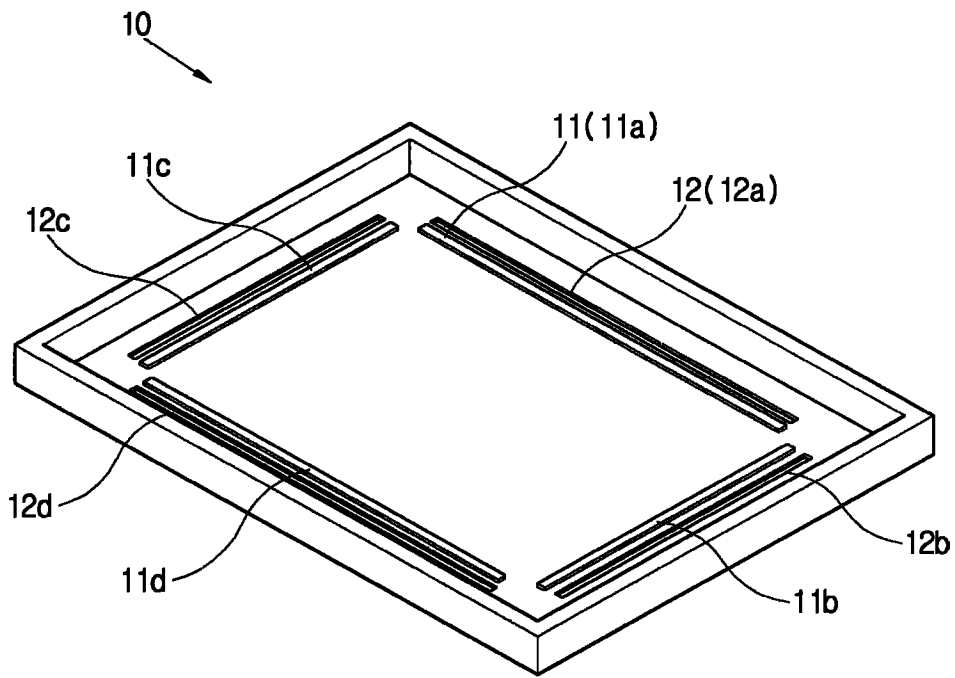


图 10

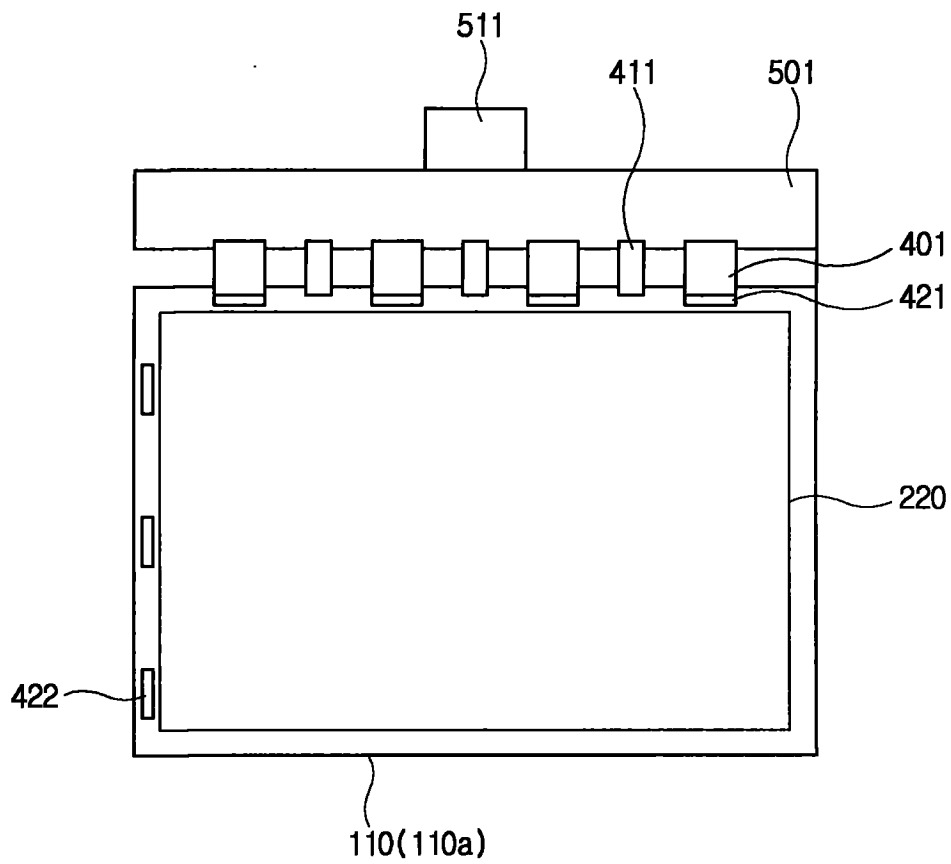


图 11

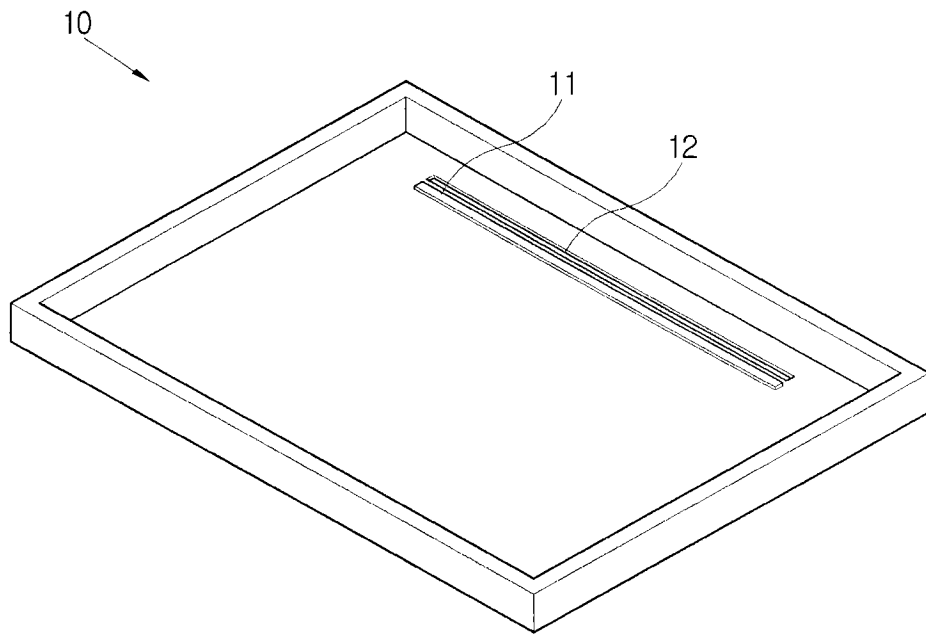


图 12

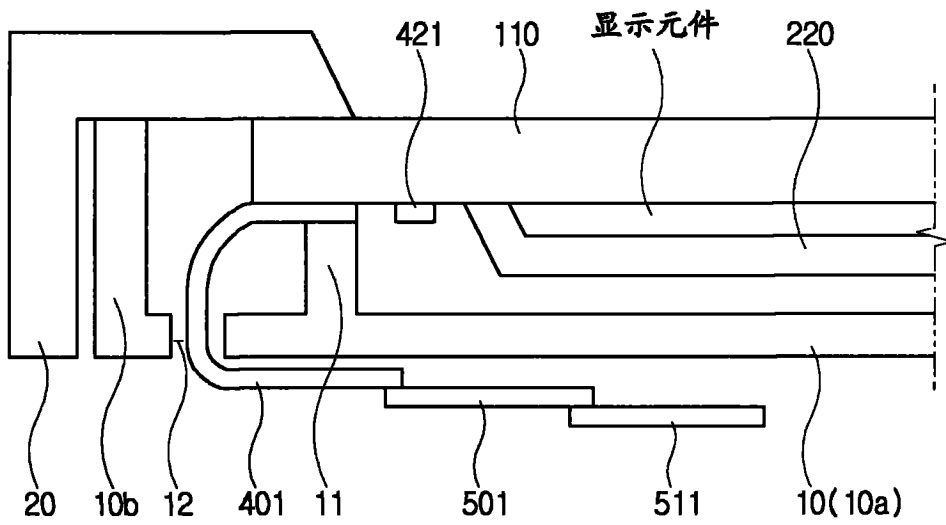


图 13

专利名称(译)	显示装置		
公开(公告)号	<a href="#">CN101106157B</a>	公开(公告)日	2012-03-28
申请号	CN200710136237.2	申请日	2007-07-11
[标]申请(专利权)人(译)	三星电子株式会社		
申请(专利权)人(译)	三星电子株式会社		
当前申请(专利权)人(译)	三星电子株式会社		
[标]发明人	成始德 高春锡		
发明人	成始德 高春锡		
IPC分类号	H01L27/32 H05B33/12 H05B33/02		
CPC分类号	G09G3/3208 H01L27/3276 H01L51/524		
审查员(译)	许媛媛		
优先权	1020060065304 2006-07-12 KR		
其他公开文献	CN101106157A		
外部链接	<a href="#">Espacenet</a> <a href="#">SIPO</a>		

摘要(译)

本发明公开了一种显示装置，该显示装置具有：绝缘基底，具有第一表面和第二表面；显示元件，具有布置在两个电极之间的有机发光层；柔性构件，具有连接到第一表面的第一端和面对第一端和第一表面的第二端；第一容纳构件，具有下表面、侧表面和突起部分，其中，下表面与绝缘基底基本平行，侧表面从下表面延伸，突起部分从下表面向着第一端延伸。第一容纳构件包括通孔，柔性构件延伸穿过通孔，使得第二端位于第一容纳构件的外部。绝缘基底布置在第一容纳构件中，突起部分可接触并压向连接到绝缘基底的第一端。

