

(12) 发明专利

(10) 授权公告号 CN 101026184 B

(45) 授权公告日 2010.09.15

(21) 申请号 200710085847.4

CN 1455632 A, 2003.11.12, 全文.

(22) 申请日 2007.02.25

US 2005/0134534 A1, 2005.06.23, 全文.

US 2003/0147019 A1, 2003.08.07, 全文.

(30) 优先权数据

042310/2006 2006.02.20 JP

审查员 季茂源

(73) 专利权人 株式会社日立显示器

地址 日本千叶县

(72) 发明人 古家政光 德田尚纪

(74) 专利代理机构 北京市金杜律师事务所

11256

代理人 季向冈

(51) Int. Cl.

H01L 27/32(2006.01)

H01L 23/522(2006.01)

H05B 33/12(2006.01)

G09F 9/30(2006.01)

(56) 对比文件

US 2003/0151049 A1, 2003.08.14, 全文.

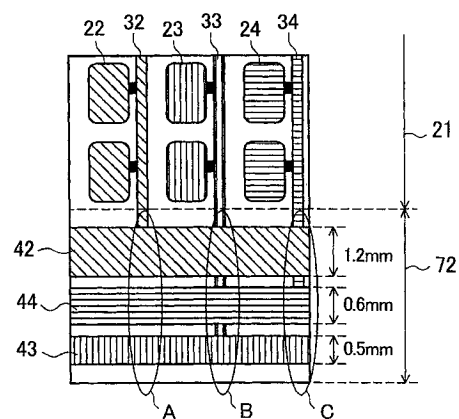
权利要求书 1 页 说明书 4 页 附图 5 页

(54) 发明名称

有机 EL 显示装置

(57) 摘要

本发明提供一种有机 EL 显示装置, 根据对各色的有机 EL 元件供给电功率的电源总线的电流而确定其线宽, 来减小边框尺寸。在显示区域 (21) 上配置有矩阵状配置红色像素 (22)、绿色像素 (23)、蓝色像素 (24)、和连接于这些各像素的电源线 (32、33、34), 在边框区域 (72) 配置有对这些电源线供给电功率的电源总线 (42、43、44)。将电流大的红色用电源总线 (42) 配置于接近显示区域一侧, 将电流小的绿色用电源总线 (43) 配置于外侧。



1. 一种有机 EL 显示装置,包括具有多个像素的显示区域和位于该显示区域周围的周边区域,具有从上述周边区域向像素区域延伸并对发出同色光的像素供给电功率的电源线、和在周边区域将对发出同色光的像素供给电功率的电源线彼此连接并引到外部端子的多个电源总线,其特征在于:

上述电源总线具有将对发出第 1 色的光的像素供给电功率的第 1 电源线彼此连接的第 1 电源总线、将对发出第 2 色的光的像素供给电功率的第 2 电源线彼此连接的第 2 电源总线,

在上述第 1 电源总线流过的最大电流大于第 2 电源总线时,第 1 电源总线配置于比第 2 电源总线更靠近显示区域一侧。

2. 根据权利要求 1 所述的有机 EL 显示装置,其特征在于:

上述第 1 电源总线与上述电源线形成于相同层并被连接。

3. 根据权利要求 1 所述的有机 EL 显示装置,其特征在于:

上述第 2 电源总线和上述第 2 电源线通过接触孔与形成在下层的连接线路电连接。

4. 根据权利要求 1 所述的有机 EL 显示装置,其特征在于:

上述第 1 电源总线的宽度大于第 2 电源总线的宽度。

5. 根据权利要求 2 所述的有机 EL 显示装置,其特征在于:

上述第 1 电源总线的宽度大于第 2 电源总线的宽度。

6. 根据权利要求 3 所述的有机 EL 显示装置,其特征在于:

上述第 1 电源总线的宽度大于第 2 电源总线的宽度。

## 有机 EL 显示装置

### 技术领域

[0001] 本发明涉及使用有机 EL 元件作为像素的有机 EL 显示装置,尤其涉及对供给用于使有机 EL 元件发光的电功率的电源布线进行改善的技术。

### 背景技术

[0002] 由于有机 EL 元件是电流驱动,所以需要在面板显示区域的外侧配置粗的电源布线来抑制电源电压降,在面板显示区域中,消除在显示面内的亮度分布不均。为此,所谓的边框尺寸变大,妨碍了面板外形的缩小。

[0003] 为了缩小边框尺寸,在下述专利文献 1 中记载有这样的有机 EL 显示装置:通过由第 1 层导电膜和第 2 层导电膜构成给各色 (R、G、B) 的有机 EL 元件的每一个供给电功率的电源布线,例如构成用于对位于最外侧的 B 的有机 EL 元件供给电功率的电源布线,来减小电源布线的线宽。

[0004] [专利文献 1]:日本特开 2004-62160 号公报

### 发明内容

[0005] 在上述专利文献 1 中,为了减小边框尺寸,层叠线宽小的 2 个导电膜,抑制电压降,但没有考虑到与各色的有机 EL 元件的发光效率相对应的各色的电源布线的线宽。

[0006] 为此,本发明的目的在于提供一种有机 LE 显示装置,根据向各色的有机 EL 元件供给电功率的电源布线的电流量而确定其线宽,来减小边框尺寸。

[0007] 本发明由按各色连接多个有机 EL 元件的电源线、和与该电源线连接的电源总线(以下称为“电源总线”)构成,其特征在于为了减小电源线对电压降的影响,电流量多的电源总线配置在接近显示区域的一侧。

[0008] 另外,本发明的特征在于增大电流量多的电源总线的宽度。进而,本发明的特征在于将电流量少的电源总线配置在电流量多的电源总线的外侧,通过在电源总线的下层形成的高电阻材料的连接线,用接触孔与电源线连接。

[0009] 根据本发明,实现了一种有机 EL 显示装置,在不产生由电压降引起的亮度面内分布不均的范围内,最优化各色的电源总线的宽度,由此能得到维持显示质量不变的、缩小了边框尺寸的显示装置。

### 附图说明

[0010] 图 1A 和图 1B 是本发明的有机 EL 显示装置的概视图。

[0011] 图 2 是图 1A 和图 1B 所示的有机 EL 显示装置的驱动电路图。

[0012] 图 3 是由图 2 所示的有机 EL 元件构成的像素的细节图。

[0013] 图 4 是图 2、图 3 所示的电源总线的配置图。

[0014] 图 5 是图 4 所示的 A 部分的放大图。

[0015] 图 6A 至图 6C 是电源总线与电源线的连接部的剖视图。

## 具体实施方式

[0016] 以下,使用附图说明本发明的实施例。

[0017] [ 实施例 1]

[0018] 图 1A 和图 1B 是本发明的有机 EL 显示装置的概观图,其中,图 1A 是主视图,图 1B 是剖视图。在图 1A 和图 1B 中,在显示基板(显示板)11 上形成有像素部 12,像素部 12 由显示基板 11 和与其对置的密封基板 13、密封材料 14 密封。为了防止像素部 12 的有机 EL 元件因潮气而劣化,在被密封的空间内封入干燥材料 15。另外,在显示基板 11 上设有用于供给驱动有机 EL 元件的信号、和来自电源部的电功率的 FPC16。

[0019] 图 2 是图 1A 和图 1B 所示的有机 EL 显示装置的驱动电路图。在图 2 中,为了进行全彩色显示,在显示区域 21 以矩阵状配置有由发出红光的有机 EL 元件构成的红色像素 22、由发出绿光的有机 EL 元件构成的绿色像素 23、由发出蓝光的有机 EL 元件构成的蓝色像素 24。

[0020] 在本实施例中,作为彩色像素,使用红绿蓝这 3 色进行说明,但也可以使用淡蓝色、橙色这 2 色,红绿蓝白这 4 色,不限定彩色像素的色彩数。

[0021] 多个红色像素 22 连接于电源线 32,电源线 32 连接于电源总线 42,电源总线 42 连接于发红光用电源部 52。如此,借助从发红光用电源部 52 供给的电功率,红色像素 22 发光。

[0022] 同样地,多个绿色像素 23 连接于电源线 33,电源线 33 连接于电源总线 43,电源总线 43 连接于发绿光用电源部 53。如此,借助从发绿光用电源部 53 供给的电功率,绿色像素 23 发光。

[0023] 同样地,多个蓝色像素 24 连接于电源线 34,电源线 34 连接于电源总线 44,电源总线 44 连接于发蓝光用电源部 54。如此,借助从发蓝光用电源部 54 供给的电功率,蓝色像素 24 发光。

[0024] 配置成矩阵状的多个彩色像素 22、23、24,与数据线 25 和扫描线 26 连接,用由扫描信号驱动电路 27 选择的扫描线 26 的扫描信号、和来自连接于数据信号驱动电路 28 的数据线 25 的数据信号来驱动。

[0025] 显示控制部 29 接收来自外部的信号,将扫描信号和数据信号供给到扫描信号驱动电路 27 和数据信号驱动电路 28。另外,控制独立的发彩色光用电源部 52、53、54。

[0026] 图 3 是由图 2 所示的有机 EL 元件构成的像素的细节图,与图 2 所示的附图标记相同的附图标记表示相同的部件。在图 3 中,在显示区域 21 形成有多个像素区域 60,在该像素区域 60 设有作为彩色像素的有机 EL 元件 61。在像素区域 60 设有由扫描信号驱动电路 27 选择的、接收来自数据信号驱动电路 28 的数据信号的开关 TFT62、存储数据信号的电容 63、和根据数据信号而驱动有机 EL 元件 61 的驱动器 TFT64。

[0027] 有机 EL 元件 61 的阳极侧连接于驱动器 TFT64,阴极侧连接于保持基准电位的阴极电流线 65。

[0028] 图 4 是图 2、3 所示的电源总线的配置图,与图 2、3 所示的附图标记相同的附图标记表示相同的部件。在图 4 中,将显示板 11 分成显示区域 21、和位于其周围的周边区域 71,将周边区域 71 的上下的区域作为边框区域 72。

[0029] 由于有机 EL 元件是电流驱动,所以在边框区域 72 的任一方配置较粗的电源总线 42、43、44 来抑制由电压降引起的显示板 11 的横向的亮度面内分布不均。在本实施例中,在显示板 11 的上下的边框区域 72 配置电源总线 42、43、44,也抑制显示板 11 的纵向的亮度面内分布不均。

[0030] 如此,当加粗电源总线 42、43、44 时,必须扩大边框区域 72,所谓的边框尺寸变大,这阻碍了面板的小型化。当减细电源总线时,电压降变大,随着远离电源而亮度变低,如图 4 所示,在显示板 11 的横向和纵向发生亮度面内分布不均。因此,将电源总线的宽度设计成不能观察到亮度面内不均的程度是重要的。

[0031] 图 5 是图 4 所示的 A 部分的放大图。在以往的结构中,3 根电源总线的宽度完全相同,但在本实施例中,改变各电源总线的宽度。流过电流多的总线较粗,流过电流少的总线较细,但对任一总线都尽量减细线宽直到不发生亮度面内不均的程度。

[0032] 在图 5 中,电源总线 42、43、44 的宽度与像素 22、23、24 的发光色无关,而由流通的电流来改变。例如,进行红色显示的红色像素 22 是电流效率为 3cd/A、用红色(灰度最大)显示整个显示板的表面时的亮度约为 50cd/m<sup>2</sup> 这样的设定,但这些值与电源总线的宽度没有直接关系。用红色显示整个显示板的表面时流过的电流、即通过电源总线 42、43、44 而流向电源线 32、33、34 的最大电流是决定电源总线宽度的主要因素。

[0033] 在本实施例中,如下表 1 所示,使用对角为 63mm 的有机 EL 显示装置作为一例,此时的最大电流是红色 31.5mA、绿色 12.5mA、蓝色 16.0mA。当用该显示装置进行整个面单色显示时,在电源总线的宽度较窄时,在面板横向发生不均的亮度面内分布,若增大电源总线的宽度,则不能观察到亮度面内不均。不能观察亮度面内分布不均的布线宽度,红色为 1.2mm 以上,绿色为 0.5mm 以上,蓝色为 0.6mm 以上,因此,将电源总线的宽度分布分别设定为 1.2mm、0.5mm、0.6mm。

[0034] 表 1

[0035] 对角为 63mm 的有机 EL 显示装置(显示区域 37mm×51mm)时

[0036]

	像素的电流效率 (cd/A)	整个面板表面单色显示时		不能观察到亮度分布的电源布线宽度 (mm)
		亮度 (cd/m <sup>2</sup> )	电流 (mA)	
红色显示	3	约 50	31.5	1.2mm 以上
绿色显示	15	约 100	12.5	0.5mm 以上
蓝色显示	6	约 50	16.0	0.6mm 以上

[0037] [实施例 2]

[0038] 图 6 是电源总线与电源线的连接部的剖视图,该图 6A、图 6B、图 6C 是图 5 所示的 A、B、C 部分的剖视图。在图 6 中,各电源线 32、33、34 由 A1(片电阻 0.1Ω/□)制作,但布线交叉部的连接线 83、84 使用作为开关 TFT 的栅极线材料的 MoW(片电阻 1Ω/□)。

[0039] 由 MoW 构成的连接线 83、84,通过形成于绝缘层 81 的接触孔 82 将由 A1 构成的电源总线 43、44、和同样由 A1 构成的电源线 33、34 电连接。此时,由于 MoW 的电阻»A1 的电阻,所以对电流多的电源总线使用连接线时,电压降变大。另外,即使使用连接线的情况

下,也希望连接线的长度变短。因此,电流量大的粗电源总线配置于内侧,电流量小的细电源总线配置于外侧。

[0040] 在本实施例中,通过将电流量大的红色用电源总线 42 配置于接近显示区域一侧,将电流量小的绿色用电源总线 43 配置于外侧,而减小了电压降的影响。

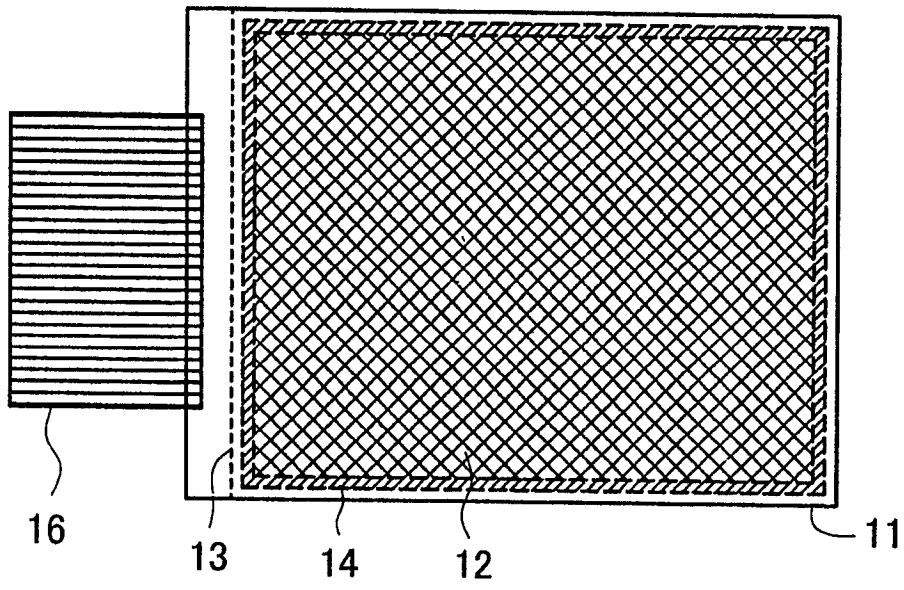


图 1A

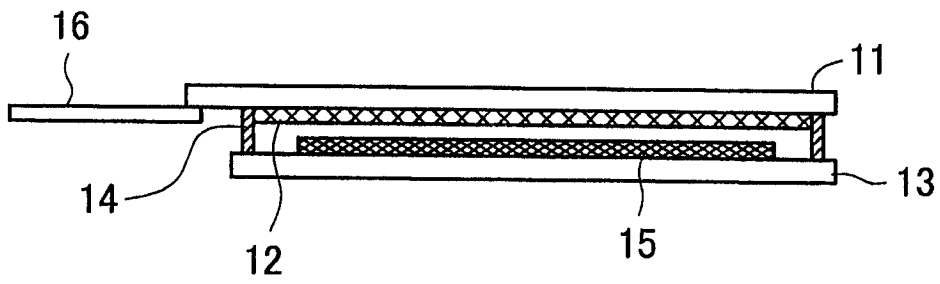


图 1B

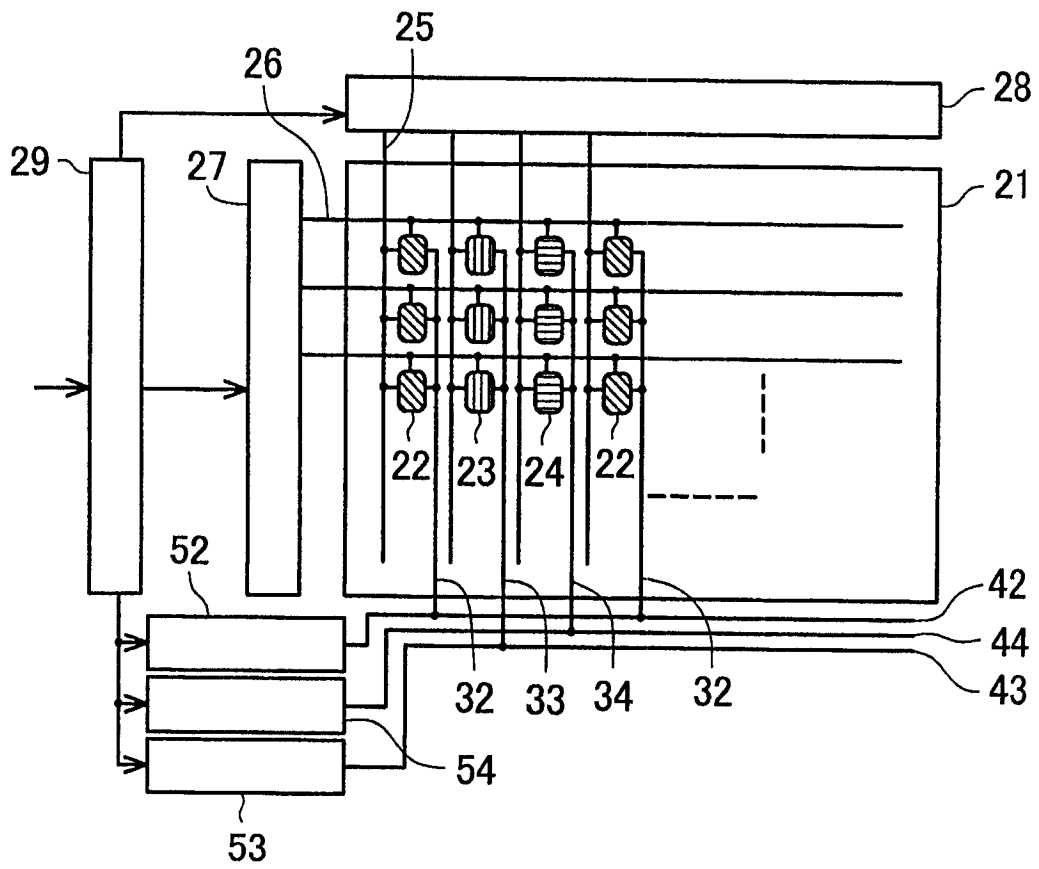


图 2

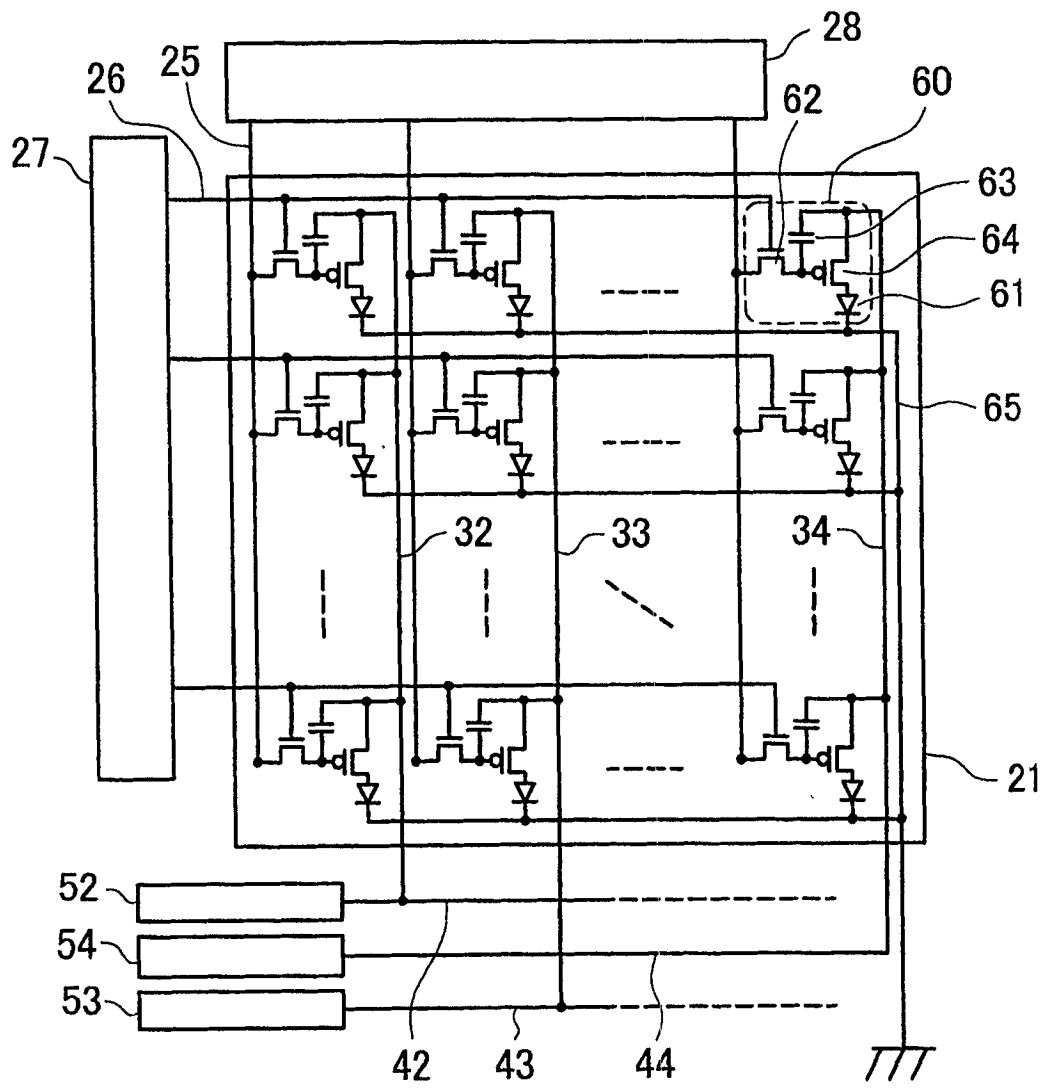


图 3

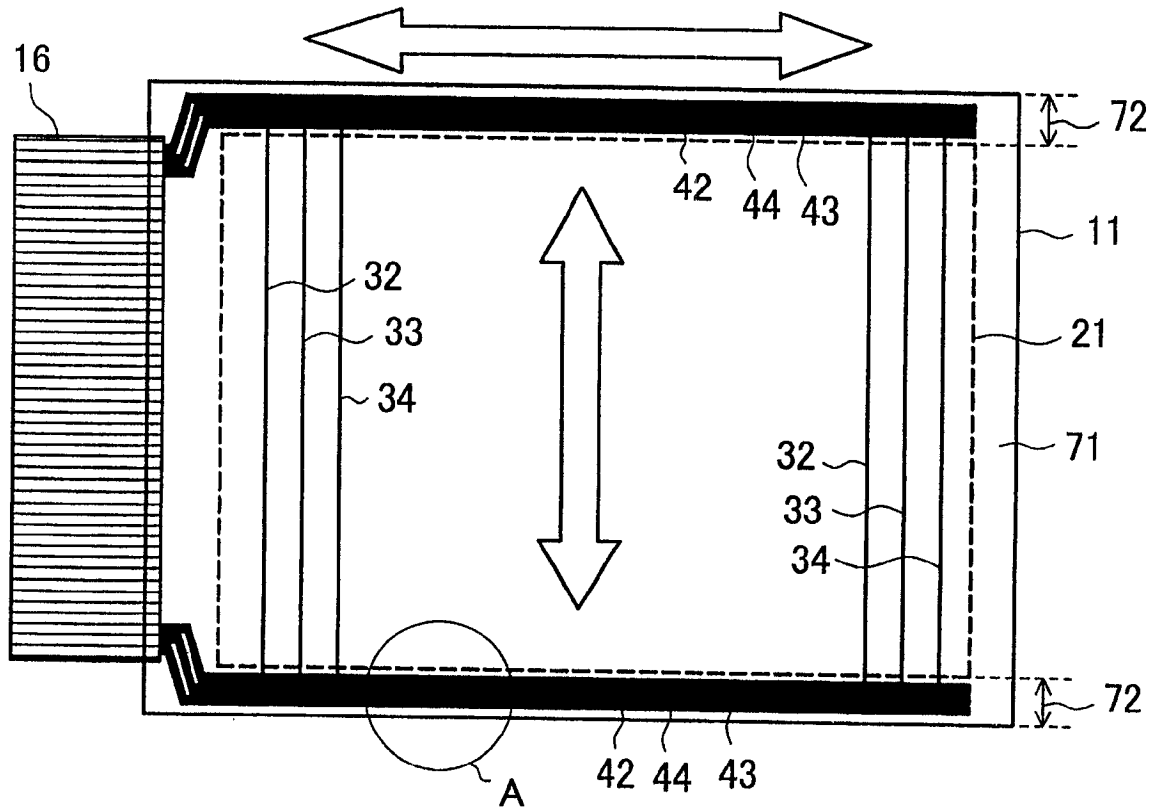


图 4

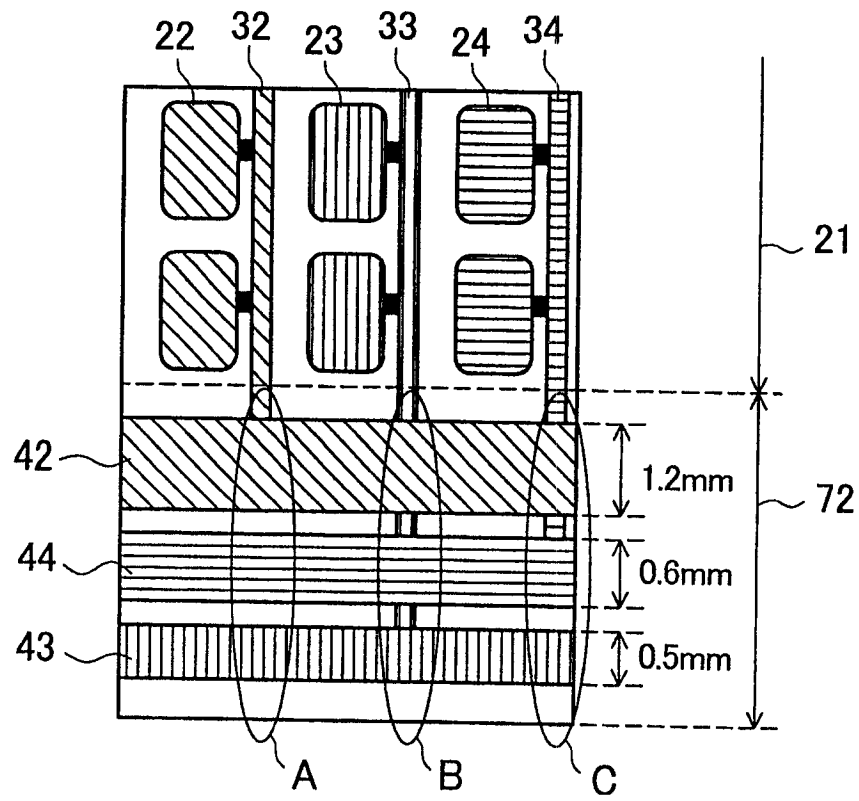


图 5

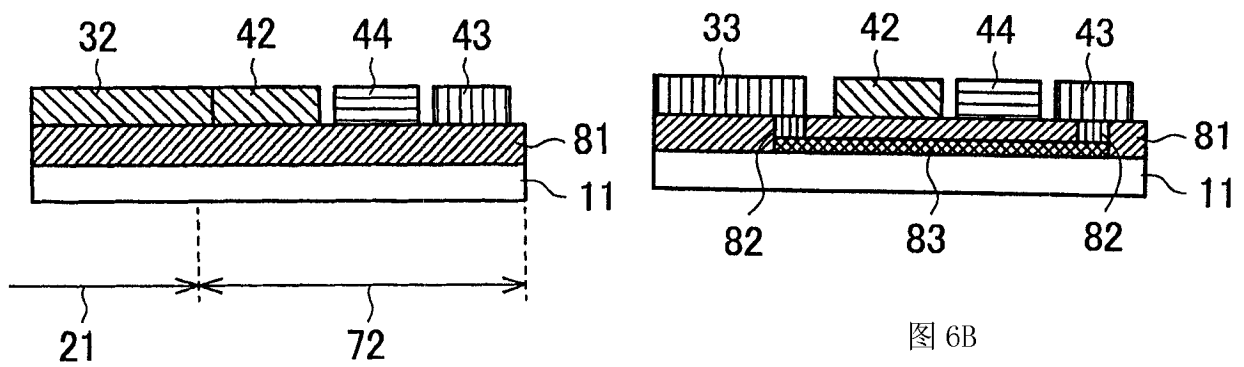


图 6B

图 6A

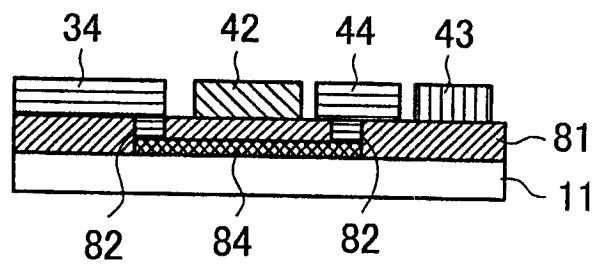


图 6C

专利名称(译)	有机EL显示装置		
公开(公告)号	<a href="#">CN101026184B</a>	公开(公告)日	2010-09-15
申请号	CN200710085847.4	申请日	2007-02-25
[标]申请(专利权)人(译)	株式会社日立显示器		
申请(专利权)人(译)	株式会社日立显示器		
当前申请(专利权)人(译)	株式会社日立显示器		
[标]发明人	古家政光 德田尚纪		
发明人	古家政光 德田尚纪		
IPC分类号	H01L27/32 H01L23/522 H05B33/12 G09F9/30		
CPC分类号	H01L27/3211 H01L27/3279		
优先权	2006042310 2006-02-20 JP		
其他公开文献	CN101026184A		
外部链接	<a href="#">Espacenet</a> <a href="#">SIPO</a>		

摘要(译)

本发明提供一种有机EL显示装置，根据对各色的有机EL元件供给电功率的电源总线的电流流量而确定其线宽，来减小边框尺寸。在显示区域(21)上配置有矩阵状配置红色像素(22)、绿色像素(23)、蓝色像素(24)、和连接于这些各像素的电源线(32、33、34)，在边框区域(72)配置有对这些电源线供给电功率的电源总线(42、43、44)。将电流流量大的红色用电源总线(42)配置于接近显示区域一侧，将电流流量小的绿色用电源总线(43)配置于外侧。

