

[19] 中华人民共和国国家知识产权局

[51] Int. Cl.

H01L 51/50 (2006.01)

H01L 51/52 (2006.01)

H05B 33/04 (2006.01)



[12] 发明专利说明书

专利号 ZL 200410083763.3

[45] 授权公告日 2009 年 12 月 23 日

[11] 授权公告号 CN 100573960C

[22] 申请日 2004.10.19

[21] 申请号 200410083763.3

[30] 优先权

[32] 2003.10.20 [33] JP [31] 358595/2003

[73] 专利权人 株式会社日立显示器

地址 日本千叶县

[72] 发明人 田中政博

[56] 参考文献

CN1396792A 2003.2.12

JP2002-260847A 2002.9.13

US6605826B2 2003.8.12

US2003/0038590A1 2003.2.27

US2002/0057565A1 2002.5.16

CN1444422A 2003.9.24

US2002/0060654A1 2002.5.23

CN1429055A 2003.7.9

审查员 王 鹏

[74] 专利代理机构 北京市金杜律师事务所

代理人 王茂华

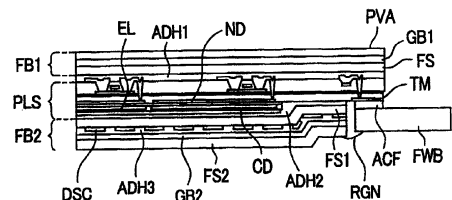
权利要求书 1 页 说明书 11 页 附图 3 页

[54] 发明名称

有机 EL 显示装置

[57] 摘要

在一种包括一对柔性基片的有机 EL 显示装置中，多个层被叠置在这对柔性基片之间，其中彼此相邻的多个层的相应对的导电性不同，并且以多层的一种叠置结构形成一个电子电路，该电子电路包括一对电极和一个置入在这对电极之间的发光层，本发明把由彼此隔离的多块岛状干燥剂组成的干燥剂包含在这对柔性基片的至少一个中，并且避免由干燥剂退化引起的几个问题。



1. 一种有机 EL 显示装置，包括：

第一柔性基片和第二柔性基片，在把由导电性不同的各种层形成的叠置体置入在所述第一柔性基片与所述第二柔性基片之间时被提供，其中所述叠置体构成包括一对电极的电子电路，在把发光层置入其间时形成这对电极；及

气体阻挡层和一种干燥剂，被结合进所述第一柔性基片和所述第二柔性基片的至少一个中，

其中，所述气体阻挡层和所述干燥剂所结合进的柔性基片借助于粘合剂层而粘接在所述叠置体上，

所述气体阻挡层定位在相对于所述干燥剂与所述叠置体相对的一侧上，并且

所述干燥剂由分散在面对着所述气体阻挡层的表面上的多块岛状干燥剂构成，每块所述岛状干燥剂与同其相邻的其它所述岛状干燥剂分离。

2. 根据权利要求 1 所述的有机 EL 显示装置，其中，所述干燥剂包含在所述第一柔性基片和所述第二柔性基片中的任一个基片中，并且包含所述干燥剂的基片布置在所述发光层侧。

3. 根据权利要求 1 所述的有机 EL 显示装置，其中，所述干燥剂包含在所述第一柔性基片和所述第二柔性基片的两个中。

有机 EL 显示装置

技术领域

本发明涉及一种有机 EL 装置。

背景技术

有机 EL 显示装置包括：一个基片；多根栅极信号线（扫描信号线），在基片的主表面之一上在 x 方向上延伸并且在与 x 方向横交的 y 方向上并列；多根漏极信号线（视频信号线），在基片的主表面之一上在 y 方向上延伸并且在 x 方向上并列；及多个象素区域，每个由多根栅极信号线的一对和多根漏极信号线的一对包围。象素区域的每一个装有至少一个薄膜晶体管和一个发光层（一个有机 EL 层），该晶体管响应来自栅极信号线之一的扫描信号被接通，使电流响应从漏极信号线之一经薄膜晶体管供给到每个象素区域的视频信号向该发光层流动。

而且，鉴于发光层由于氧化或湿气其性能退化的事实，并因此通常提供与上述基片不同且把发光层与外部空气断开的另一个基片，并且干燥剂布置在与外部空气断开的空间内。

而且，尽管这些相应基片由玻璃基片制成，但最近已知例如由树脂形成的基片。而且，也已经知道其中显示装置具有柔性的有机 EL 显示装置。

在这种情况下，已知具有多层结构的有机 EL 显示装置，在这种多层结构中，干燥剂被并入在具有柔性的基片中并且基片把干燥剂用作一层（见如下专利文献 1-4）。

[专利文献 1] 日本未审查专利公开 2000-260847

[专利文献 2] 日本未审查专利公开 2000-348849

[专利文献 3] 日本未审查专利公开 2001-102167

[专利文献 4] 日本未审查专利公开 2000-173766

发明内容

然而，最近已经指出，具有这样一种构造的有机 EL 显示装置具有干燥剂与其它件相比易于退化的缺陷。

本发明的发明者广泛地调查了缺陷的原因，并且发现即使当湿气侵入例如其中形成干燥剂的显示装置的一部分的一点时，湿气也扩散到干燥剂的周缘。结果，湿气在干燥剂的整个区域上扩散，并因此干燥剂过多地包含湿气，因而丧失干燥剂的功能。

而且，本发明的发明者也已经发现，湿气到干燥剂中的侵入也从基片暴露出的干燥剂的周缘或者穿过在基片中意外形成的针孔进行。

在这样的情况下形成本发明，并且本发明的目的在于，提供一种能避免干燥剂退化的有机 EL 显示装置。

简要解释在本说明书中公开的发明中的代表性发明的概要，这些代表性发明如下。

(1) 根据本发明的有机 EL 显示装置例如其特征在于：

提供一个第一柔性基片和一个第二柔性基片，同时把一个由导电性不同的各种层形成的叠置体置入在第一柔性基片与第二柔性基片之间，其中叠置体构成一个包括一对电极的电子电路，在把一个发光层置入其间的同时，形成这对电极；

一种干燥剂置入在第一柔性基片和第二柔性基片的至少一个中；并且

干燥剂由多块岛状干燥剂构成，其中每块干燥剂与其它相邻干燥剂相互分离。

(2) 根据本发明的有机 EL 显示装置例如其特征在于：

形成一个第一柔性基片和一个第二柔性基片，同时把一个由导电性不同的各种层形成的叠置体置入在第一柔性基片与第二柔性基片之间，其中叠置体构成一个包括一对电极的电子电路，在把一个发

光层置入其间的同时，形成这对电极；并且

一个气体阻挡层和一种干燥剂并入第一柔性基片和第二柔性基片的至少一个中，

其中气体阻挡层定位在相对于干燥剂与叠置体相对的一侧上，并且

干燥剂由分散在面对着气体阻挡层的表面上的多块岛状干燥剂构成，每块岛状干燥剂与同其相邻的其它岛状干燥剂分离。

(3) 根据本发明的有机 EL 显示装置例如在构造 (1) 或 (2) 的前提下，其特征在于：任何在其之间直接置入干燥剂的材料层不包括干燥剂的一种成分。

(4) 根据本发明的有机 EL 显示装置例如在构造 (3) 的前提下，其特征在于：其之间置入干燥剂的诸材料层之一是一个粘合剂层。

(5) 根据本发明的有机 EL 显示装置例如在构造 (1)、(2) 的任一个的前提下，其特征在于：干燥剂包含在布置在发光层侧的第一柔性基片和第二柔性基片的任一个基片中。

(6) 根据本发明的有机 EL 显示装置例如在构造 (1)、(2) 的任一个的前提下，其特征在于：干燥剂包含在第一柔性基片和第二柔性基片的两个中。

(7) 根据本发明的有机 EL 显示装置例如在构造 (1)、(2) 的任一个的前提下，其特征在于：多块岛状干燥剂以矩阵阵列排列。

(8) 根据本发明的有机 EL 显示装置例如在构造 (1)、(2) 的任一个的前提下，其特征在于：多块岛状干燥剂以蜂窝阵列排列。

(9) 根据本发明的有机 EL 显示装置例如在构造 (1)、(2)、(7) 和 (8) 的任一个的前提下，其特征在于：多块岛状干燥剂之一与同这一个相邻布置的其它岛状干燥剂之间的隔开距离不小于 $100\mu\text{m}$ 。

本发明不限于上述构造，并且不脱离本发明的技术概念能设想各种修改。

附图说明

图 1 是横截面图，表示根据本发明的有机 EL 显示装置的一个实施例；

图 2 是在根据本发明的有机 EL 显示装置中使用的干燥层的一个实施例的平面图；

图 3 是在根据本发明的有机 EL 显示装置中使用的干燥层的另一个实施例的平面图；以及

图 4A 和 4B 是涉及在根据本发明的有机 EL 显示装置中设置的一个像素构造的一个实施例的解释图，图 4A 表示像素的平面图，而图 4B 表示其等效电路。

具体实施方式

下面结合附图解释根据本发明的有机 EL 显示装置的实施例。

图 4A 和 4B 是构造图，表示根据本发明的有机 EL 显示装置的一个像素的构造的一个实施例。

图 4A 是平面图，表示有机 EL 显示装置的一个像素和在该像素附近的一部分。有机 EL 显示装置的各像素例如以矩阵阵列形成在透明基片的一个表面上，并且像素之一表示在图 4A 中。在每个像素中，包括一个通过叠置以给定图案形成的一个导电层、一个半导体层、一个绝缘层等而形成的小型电路。

即在附图中，一个像素具有：该像素的上侧，表示在图 4A 中，由选择性地驱动该像素的一根栅极信号线 GL 限定；该像素的左侧，由把视频信号供给到该像素的一根漏极信号线 DL 限定；该像素的右侧，由把电流供给到该像素的一根电流供给线 PL 限定；及该像素的下侧，由选择性地驱动其它相邻像素的栅极信号线 GL 限定。

这个像素在图 4A 中被划分成上侧和下侧，其中由一个有机 EL 层形成的一个发光层形成在下侧区域中，并且形成与视频信号相对应的电流的一个电路形成在上侧区域中。

在其中形成发光层的上述区域中，例如，从基片侧顺序叠置一个由光传输导电层形成的电极（阳极：在图 4A 中由 ITO 指示）、发光

层及另一个电极（阴极）。发光层在这样一种状态下形成：发光层被嵌入在上述一个电极上形成的存储层的开口部分中（在图 4A 中的 BPM、OPN），并且这部分基本构成一个发光部分。而且，共同相对于相应象素在这样一种状态下形成另一个电极：另一个电极也覆盖存储层的上表面。

把一个电极用作阳极而把另一个电极用作阴极，当使电流在这些电极之间流动时，把发光层配置成以与供给的电流相对应的强度发射光。这里，提供存储层，以便避免光发射从象素到相邻象素的内部的传输，或者以便在制造步骤中原始形成具有流动性的发光层而具有给定轮廓。

在上述电路中形成的上述区域中，形成：切换元件 SW1、SW2、SW3；一根控制信号线 CL1，它接通和断开切换元件 SW2；一根控制信号线 CL2，它接通和断开切换元件 SW3；一个驱动晶体管 DT；电容性元件 C1-CSI；电容性元件 CSI-C2。

该电路响应来自栅极信号线 GL 的扫描信号从漏极信号线 DL 获取视频信号，其中根据视频信号的幅值（电压），把来自电流供给线 PL 的电流供给到在其上形成发光层的区域中的一个电极。

这里，当驱动晶体管 DT 的阈值电压对于每个象素变化时，提供切换元件 SW2、SW3 及电容性元件 CSI-C2，以校正不规则性。

图 4B 表示在上述一个象素中的等效电路，并且基本上与在图 4A 中表示的几何布置相对应。

响应来自栅极信号线 GL 的扫描信号接通切换元件 SW1，并且来自漏极信号线 DL 的视频信号经切换元件 SW1 被供给到电容性元件 C1-CSI 的一个电极 C1。这里，电容性元件 C1-CSI 的另一个电极保持在浮动状态下。

这里，电容性元件 C1-CSI 具有在给定时段上保持驱动晶体管 DT 的栅极电位在给定值下的功能，该驱动晶体管 DT 的栅极电极具有与另一个电极相等的电位。

在这样一种状态下，首先经控制信号线 CL1 传输的控制信号接通

切换元件 SW2。这里，尽管没有接通驱动晶体管 DT，但驱动晶体管 DT 的节点 CH2 侧经有机 EL 元件 LED 从浮动状态连接到基准电位上，并因此该电位升高到一个给定值。

其次，响应控制信号，经控制信号线 CL2 传输的控制信号接通切换元件 SW3。因而，在浮动状态下的电容性元件 CSi-C2 的一个电极 CSi 经切换元件 SW3 与驱动晶体管 DT 的节点 CH2 侧相连接，并因此其电位被升高到上述给定值。这里，驱动晶体管 DT 的栅极电位（节点 CH1 的电位）等于输出侧（节点 CH2）的电位，并因此驱动晶体管 DT 的一个沟道层切断电荷的流动。

由于一个给定电流在电流供给线 PL 中流动而与经漏极信号线 DL 传输的视频信号无关，所以该电位基本上是固定的。因而，通过依次接通两个切换元件 SW2、SW3（使相应沟道层呈现导通状态），有可能使每个象素的电容性元件 CSi-C2 能存储基本相同量的电荷。

在这样一种状态下，当闭合切换元件 SW3 的沟道层，并且接着接通切换元件 SW1 时，与施加到电容性元件 C1-CSi 的一个电极 C1 上的电压（视频信号）相对应，在节点 CH1 的电位（驱动晶体管 DT 的栅极电位）与输出侧（节点 CH2 侧）的电位之间产生差值。

通过响应该电位差接通驱动晶体管 DT，并且通过控制流入接通沟道的电荷量，有可能使有机 EL 元件 LED 以希望亮度发光。

这里，对其可应用本发明的有机 EL 显示装置的象素不总是限于上述构造，并且例如，本发明也适用于对于每个象素没有用来校正驱动晶体管 DT 的阈值电压的不规则的电路的象素构造、或没有储存层的象素构造。

图 1 是其上形成上述象素的有机 EL 显示装置的横截面图，并且描绘成包括发光层的横截面。

有机 EL 显示装置一般由如下构成：一个叠置体 PLS，它通过以给定顺序叠置形成图案的一个导电层、一个半导体层、一个绝缘层等（各种层具有不同的导电性）形成在图 4B 中表示的电子电路；一个第一柔性基片 FB1，它使用一个粘合剂层 ADH1 粘结到叠置体 PLS

的一个表面上；一个第二柔性基片 FB2，它使用一个粘合剂层 ADH2 粘结到叠置体 PLS 的另一个表面上；及一块柔性印刷布线板 FWB，它与在叠置体 PLS 上形成的一个终端 TM 相连接。

<<叠置体 PLS>>

叠置体 PLS 这样配置，从而例如，在使用其上把以后描述的发光层 EL 成为一个最下层的阳极 ND 的同时，通过在图中的上侧方向上叠置导电性不同的各种层形成叠置体，并且此后，在其上形成阳极 ND 的叠置体的一个表面侧形成上述发光层 EL，及在阳极 ND 上形成阴极 CD。

这里，当在把阳极 ND 用作最下层的同时通过叠置导电性不同的各种层形成叠置体 PLS 时，必须使用具有平表面的基片。然而，这种基片在制造步骤中被去除，并且在图中没有表示。

如以上描述的那样，通过叠置导电性不同的各种层，形成在图 4B 中表示的栅极信号线 GL；漏极信号线 DL；控制信号线 CL1、CL2；电流供给线 PL；切换元件 SW1 至 SW3；驱动晶体管 DT；电容性元件 C1-CSi、CSi-C2；及上述阳极 ND。

在这种情况下，通过在绝缘膜中形成的接触孔进行在不同层之间的上述相应电路元件的连接，并且同时，在其中必须从外部供给信号的部分处，连接线以相同方式经在绝缘膜中形成的接触孔拉出到其上形成阳极 ND 的表面，并且与在该表面周缘的一部分上形成的终端 TM（一组端子）相连接。提供这种设置，以便保证叠置体 PLS 与以后描述的柔性印刷布线板 FWB 的连接。

而且，在其上形成阳极 ND 的表面侧形成发光层 EL 并且此后在阳极 ND 上形成阴极 CD 时，有可能如此远形成的叠置体 PLS 被层叠到第一柔性基片 FB1 上，并且然后该柔性基片 FB1 在制造时被用作基片。可选择地，也有可能使用具有较大刚性的其它基片。

而且，就发光层 EL 而论，在必要时，一个空穴迁移层可以置入在阳极 ND 侧，并且一个电子迁移层或一个电子注入层可以置入在阴极 CD 侧。在本说明书中，发光层是包括相应层的一种概念。

<<第一柔性基片 FB1>>

第一柔性基片 FB1 这样构成,从而一个气体阻挡层 GB1 形成在一个膜基体 FS 的一个表面上。气体阻挡层 GB1 例如由铝沉积膜、或氧化硅/氧化铝共汽相沉积膜形成。气体阻挡层 GB1 是一个能防止氧气等从外部侵入的层。

而且,一保护膜 PVA 形成在气体阻挡层 GB1 的上表面上,以保护气体阻挡层 GB1 免受外部干扰。

而且,就具有上述构造的第一柔性基片 FB1 而论,粘合剂 ADH1 涂敷到膜基体 FS 的表面上,并且第一柔性基片 FB1 粘结到叠置体 PLS 的表面上,该表面与其上通过粘合剂 ADH1 形成阴极 CD 的表面相反。

<<第二柔性基片 FB2>>

第二柔性基片 FB2 不同于第一柔性基片 FB1,由其中置入干燥剂层 DSC 的基片构成,其中来自外部的湿气侵入由干燥剂层 DSC 吸收,因而防止湿气到达上述的发光层 EL。

而且,尽管干燥剂层 DSC 形成在第二柔性印刷布线板 FB2 的整个区域上,但干燥剂层 DSC 由多个分散的干燥剂层 DSC 构成。由于这样一种构造,每个干燥剂层 DSC 构成一个实际上与其它相邻干燥剂层 DSC 分离的岛状干燥剂层 DSC。采用这样一种构造的原因如下。即,即使当例如一个干燥剂层 DSC 包含湿气时,该构造也能防止湿气到达其它相邻的干燥剂层 DSC。下文进一步详细解释采用这样一种构造的原因。

即,作为一个构成第二柔性基片 FB2 的构件,提供一个第一膜基体 FS1。第一膜基体 FS1 构成一个定位在第二柔性基片 FB2 中的叠置体 PLS 侧的膜。

然后,干燥剂层 DSC 形成在第一膜基体 FS1 的一个上表面上。干燥剂层 DSC 以岛状图案形成,并且这些干燥剂层 DSC 以图 2 中表示的蜂窝形状排列,图 2 是平面图。这些相应的干燥剂层 DSC 这样排列,从而在一个干燥剂层 DSC 与另一个相邻干燥剂层 DSC 之间的隔开距离变得不小于例如 100 μm 。在这种情况下,相应干燥剂层 1 在

膜 2 上的形成优选地由例如印刷法进行。

作为干燥剂层 DSC 的一种材料, 使用例如金属醇化物、沸石膏、无水金属卤化物、或金属氢化物等。该材料分散在有机溶剂中或者形成溶剂作为油墨。然后, 在干燥环境下该材料印刷在第一膜基体 FS1 上。

这里, 由于金属醇化物可溶解在溶剂中, 所以能生产印刷油墨而不用胶粘剂。而且, 通过在把印刷油墨涂敷到膜上之后使溶剂干燥, 有可能在膜上形成干燥剂(膜)。为了防止甚至在溶剂状态下的印刷油墨暴露于外部空气, 使用干燥箱, 并且把干燥保持在允许溶剂蒸发的水平下 ($\leq 120^{\circ}\text{C}$), 以便防止归因于醇化物分解的吸收性能损失。水吸收以可逆反应进行, 并且膨胀不大于 10%, 并因此, 不用特别限制在岛状干燥剂与相邻岛状干燥剂之间的距离(岛距离)。

通过把其中分散沸石的树脂溶剂涂敷到第一基体 FS1 上和通过烘焙树脂溶剂而得到沸石膏。沸石作为一种填充剂被混合到树脂胶粘剂中, 并且呈现可逆的吸水性(然而, 再生需要不低于 150°C 的温度)。由于归因于沸石表面吸收的湿气吸收性, 有可能除去微量湿气, 尽管水吸收量不大, 并且具有不引起体积膨胀的特性。

在印刷干燥剂层 DSC 时, 例如优选地使用丝网印法。这是因为能选择性地形成具有较大厚度的干燥剂层 DSC。

而且, 有另一个膜基体(一个第二膜基体 FS2), 并且在第二膜基体 FS2 的一侧形成一个气体阻挡层 GB2。气体阻挡层 GB 例如由铝汽相沉积膜、或氧化硅/氧化铝共蒸汽沉积膜形成。气体阻挡层 GB2 是一个能防止氧气等从外部侵入的层。

然后, 通过把第二膜基体 FS2 的一个表面层叠在气体阻挡层 GB2 侧和使用一个粘合剂层 ADH3 把第一膜基体 FS1 的一个表面层叠在干燥剂层 DSC 侧, 有可能构成第二柔性基片 FB2。

作为在这样一种情况下粘合剂层 ADH3 的一种材料, 使用例如聚丙烯或聚乙烯。而且, 干燥剂一定不要包含在该材料中。这是因为即使包含在粘合剂层 ADH3 中的干燥剂的含量很小, 也由于干燥剂的

置入，在以实际隔开方式形成的干燥剂层 DSC 之间进行湿气传递。

这里，在具有这样一种构造的第二柔性基片 FB2 中，粘合剂层 ADH2 被涂敷到第一基体 FS1 的、与其上形成干燥剂层 DSC 的表面相对的一个表面上，并且此后，第二柔性基片 FB2 粘结到叠置体 PLS 的、其上形成阴极 CD 的表面上。在这种情况下，第二柔性基片 FB2 被这样粘结，从而暴露其中形成叠置体 PLS 的终端 TM（一组终端）的部分。

这里，第二柔性基片 FB2 不总是限于上述构造。不用说，第二柔性基片 FB2 例如这样构造，从而在一个膜基体上形成一个气体阻挡层并且在气体阻挡层的一个上表面上形成具有上述构造的上述干燥剂层 DSC，并且其上形成干燥剂层 DSC 的一个表面通过一个粘合剂层被粘结到叠置体 PLS 上。

<<柔性印刷布线板 FWB>>

柔性印刷布线板 FWB 是一块用来向有机 EL 显示装置供给信号的印刷布线板，并且使其一端与终端 TM（终端组）电气连接，该终端 TM 形成在从第二柔性基片 FB2 暴露的叠置体 PLS 的表面上。

在终端 TM 与柔性印刷布线板 FWB 之间的连接通过一种各向异性导电膜 ACF 建立。而且，在柔性印刷布线板 FWB 与第二柔性基片 FB2 之间限定的间隙中，填充一层树脂膜 RGN，以便防止湿气等的侵入。

在具有这样一种构造的有机 EL 显示装置中，就置入在第二柔性基片 FB2 中的干燥剂层 DSC 而论，如果干燥剂层 DSC 以例如膜状或线状邻接的图案形成，则在第二柔性基片 FB2 的端部处暴露干燥剂层 DSC，并且在这些部分处通过干燥剂层 DSC 吸收湿气，并因此，干燥剂层 DSC 在短时间内起作用，由此去湿变得不再可能。

相反，如在本实施例的情况下那样，在以岛状隔离图案形成相应干燥剂层 DSC 的情况下，即使当暴露这些干燥剂层 DSC 的一个并且进行湿气吸收时，湿气吸收也不会到达周围的隔离干燥剂层 DSC，并因此，大部分干燥剂层 DSC 能保持其功能。而且，当在气体阻挡层 GB2 中形成例如针孔等，并且通过针孔进行湿气吸收时，只有布置得

靠近针孔的干燥剂层 DSC 失去其功能，并因此，其余的干燥剂层 DSC 能保持其功能。

而且，由于各个干燥剂层 DSC 的厚度在一定范围内不受限制，所以有可能提高吸湿程度。

例如，当第一膜基体 FS1 的材料是聚对苯二甲酸乙二醇酯时，如果第一基体 FS1 的厚度是 $100\mu\text{m}$ ，则在饱和蒸汽条件下在 25°C 的常温下，蒸汽传输量约是 $4.2\text{g}/\text{m}^2\cdot 24$ 小时。考虑到当聚对苯二甲酸乙二醇酯的厚度是 $50\mu\text{m}$ 时，湿气主要穿过第一基体 FS1。将干燥剂层 DSC 的图案的一侧的尺寸假定为 0.5mm 而将干燥剂层 DSC 之间的距离假定为 $100\mu\text{m}$ ，每一天或 24 小时的水传输量是 $5\times 10^{-12}\text{g}$ 。假定干燥剂的厚度是 $20\mu\text{m}$ ，一块干燥剂每一个图案的重量是 $1\times 10^{-7}\text{g}$ ，并且如果水吸收率是 10%，则一块干燥剂能进行 $1\times 10^{-8}\text{g}$ 的水吸收。因而，一排干燥剂能进行约 2000 天的去湿。而且，即使当在气体阻挡层中形成例如针孔时，针孔的形成的影响按照上述计算向隔离图案的外周缘扩展，并因此，有可能抑制局部缺陷。

在上述实施例中，尽管以图 2 中表示的蜂窝形状排列在第一膜基体 FS1 的表面上形成的干燥剂层 DSC，但不用说，干燥剂层 DSC 可以以例如图 3 中表示的矩阵阵列排列。

而且，尽管在上述实施例中干燥剂层 DSC 仅形成在第二柔性基片侧，但不用说，干燥剂层 DSC 也能形成在第一柔性基片侧。

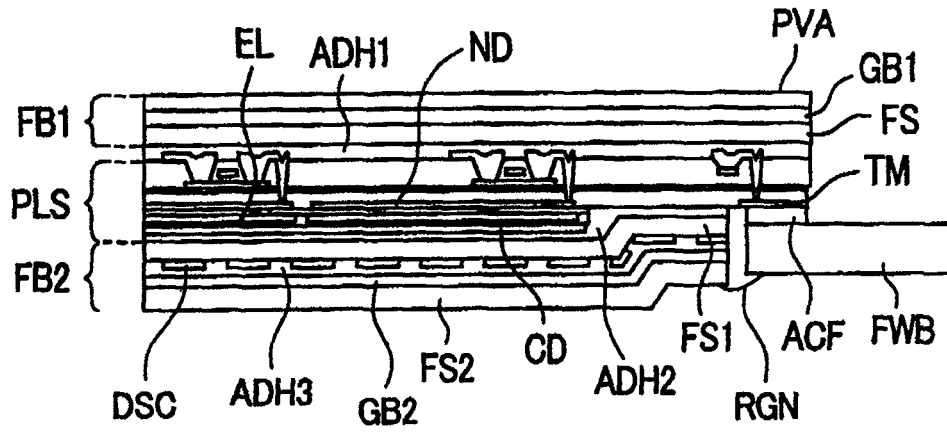


图 1

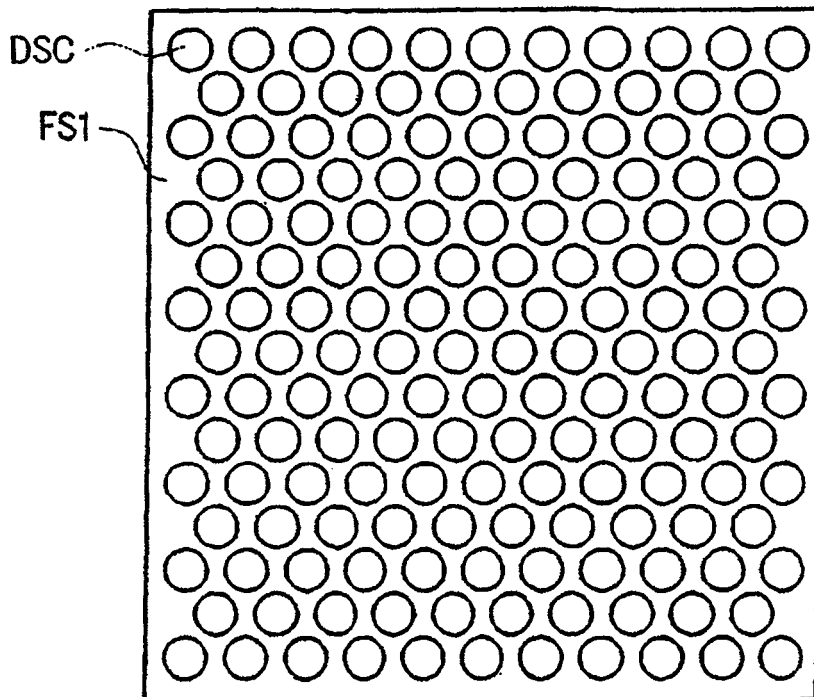


图 2

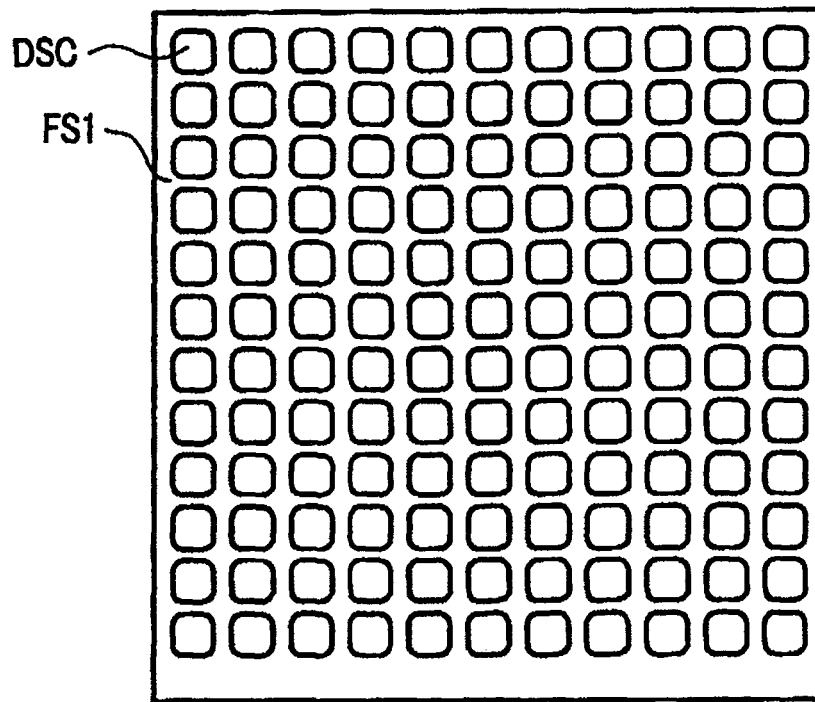


图 3

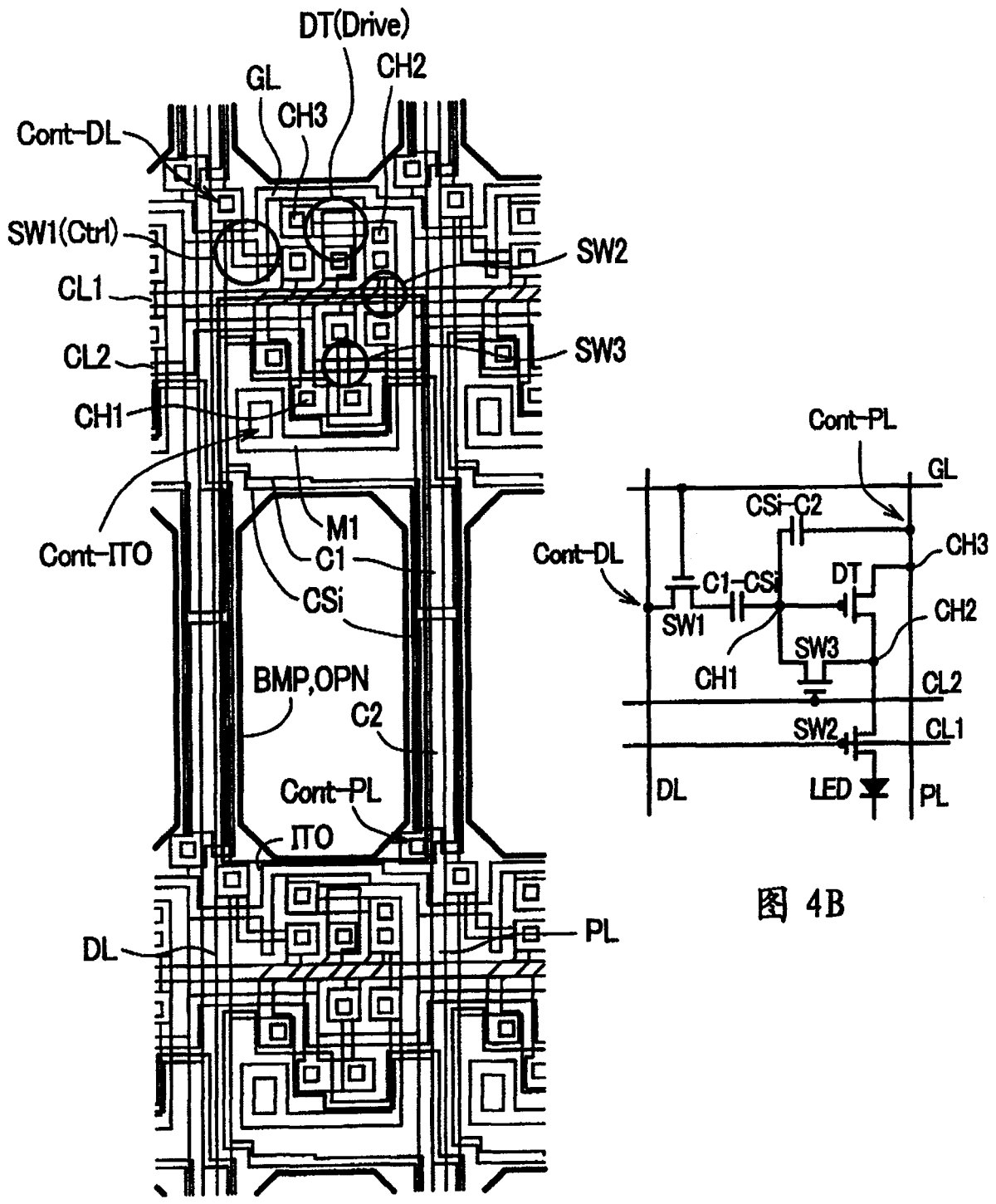


图 4A

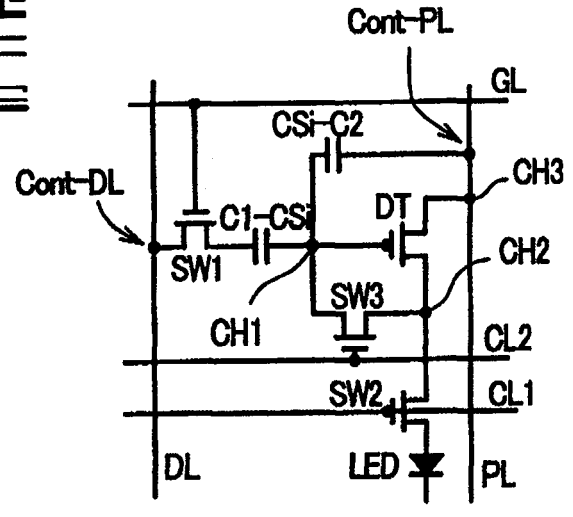


图 4B

专利名称(译)	有机EL显示装置		
公开(公告)号	CN100573960C	公开(公告)日	2009-12-23
申请号	CN200410083763.3	申请日	2004-10-19
[标]申请(专利权)人(译)	株式会社日立显示器		
申请(专利权)人(译)	株式会社日立显示器		
当前申请(专利权)人(译)	株式会社日立显示器		
[标]发明人	田中政博		
发明人	田中政博		
IPC分类号	H01L51/50 H01L51/52 H05B33/04 H01J1/62 H05B33/00 H05B33/02 H05B33/12 H05B33/14 H05B33/26		
CPC分类号	H01L2251/5338 H01L51/5237 H01L51/5259 H01L27/3276 H01L51/524 H01L51/5253		
代理人(译)	王茂华		
审查员(译)	王鹏		
优先权	2003358595 2003-10-20 JP		
其他公开文献	CN1610462A		
外部链接	Espacenet SIPO		

摘要(译)

在一种包括一对柔性基片的有机EL显示装置中，多个层被叠置在这对柔性基片之间，其中彼此相邻的多个层的相应对的导电性不同，并且以多层的一种叠置结构形成一个电子电路，该电子电路包括一对电极和一个置入在这对电极之间的发光层，本发明把由彼此隔离的多块岛状干燥剂组成的干燥剂包含在这对柔性基片的至少一个中，并且避免由干燥剂退化引起的几个问题。

