



(12) 发明专利

(10) 授权公告号 CN 1996612 B

(45) 授权公告日 2010.09.29

(21) 申请号 200710001854.1

(22) 申请日 2007.01.05

(30) 优先权数据

2006-001940 2006.01.07 JP

(73) 专利权人 株式会社半导体能源研究所

地址 日本神奈川县厚木市

(72) 发明人 棚田好文

(74) 专利代理机构 中国专利代理(香港)有限公司

司 72001

代理人 张雪梅 梁永

(51) Int. Cl.

H01L 27/32(2006.01)

H01L 21/82(2006.01)

H05B 33/12(2006.01)

H05B 33/10(2006.01)

(56) 对比文件

JP 特开 2004-205704 A, 2004.07.22, 全文.

JP 特开 2002-72964 A, 2002.03.12, 全文.

JP 特开 2002-333861 A, 2002.11.22, 全文.

CN 1369916 A, 2002.09.18, 全文.

JP 特开 2004-170943 A, 2004.06.17, 全文.

JP 特开 2003-330419 A, 2003.11.19, 全文.

审查员 蒋显辉

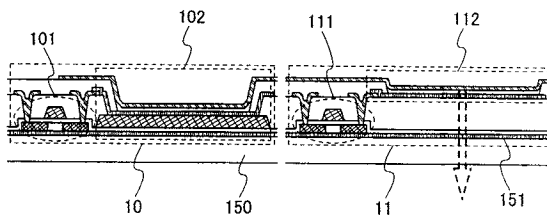
权利要求书 4 页 说明书 16 页 附图 10 页

(54) 发明名称

显示器件及其制造方法

(57) 摘要

本发明的目的是如下:在使用 EL 元件等构成其像素的显示器件中,高效率地抑制为校正元件的温度变化、退化等的特性变化而设置的监控元件的漏光。本发明的显示器件具有如下结构:在衬底上形成绝缘层,并且在所述绝缘层上形成多个具有夹持在第一电极和第二电极之间的发光层的发光元件。而且,在所述多个发光元件的至少一部分中,具有在所述绝缘层中形成开口部的结构,并且在该绝缘层的开口区域中形成发光层。



1. 一种显示器件,包括:
遮光层;
形成在所述遮光层上的绝缘层;
形成在所述绝缘层上的第一发光元件;
形成在所述绝缘层的一部分中且重叠于所述遮光层的开口部;以及
形成在所述开口部中的第二发光元件,
其中,所述第一发光元件形成在像素部中,
并且,所述第二发光元件形成在监控元件部中,
并且,所述第二发光元件包括:
形成在所述开口部的底部的第一电极;
形成在所述第一电极上的发光层;以及
形成在所述发光层上的第二电极,
并且,所述第二电极具有遮光性。
2. 根据权利要求 1 所述的显示器件,该显示器件还包括具有遮光性的薄膜,并且所述薄膜覆盖所述开口部的侧面。
3. 根据权利要求 1 所述的显示器件,
其中所述第一发光元件包括:
第三电极;
形成在所述第三电极上的第二发光层;以及
形成在所述第二发光层上的具有遮光性的第四电极。
4. 根据权利要求 3 所述的显示器件,其中所述第四电极具有反射性。
5. 根据权利要求 1 所述的显示器件,其中所述绝缘层包括至少一层。
6. 根据权利要求 1 所述的显示器件,其中所述第二电极具有反射性。
7. 根据权利要求 1 所述的显示器件,
其中所述第二发光元件电连接到校正电路,
并且所述校正电路电连接到所述第一发光元件。
8. 一种显示器件,包括:
绝缘层;
形成在所述绝缘层上的第一发光元件;
形成在所述绝缘层的一部分中的开口部;
形成在所述开口部中的第二发光元件;以及
形成在所述第二发光元件上的遮光层,
其中,所述第一发光元件形成在像素部中,
并且,所述第二发光元件形成在监控元件部中,
并且所述第二发光元件包括:
形成在所述开口部中的具有遮光性的第一电极;
形成在所述第一电极上的第一发光层;以及
形成在所述第一发光层上的第二电极。
9. 根据权利要求 8 所述的显示器件,其中所述第一电极覆盖所述开口部的侧面。

10. 根据权利要求 8 所述的显示器件，
其中所述第一发光元件包括：
具有遮光性的第三电极；
形成在所述第三电极上的第二发光层；以及
形成在所述第二发光层上的第四电极。
11. 根据权利要求 9 所述的显示器件，其中所述第三电极具有反射性。
12. 根据权利要求 8 所述的显示器件，其中所述绝缘层包括至少一层。
13. 根据权利要求 8 所述的显示器件，其中所述第一电极具有反射性。
14. 根据权利要求 8 所述的显示器件，
其中所述第二发光元件电连接到校正电路，
并且所述校正电路电连接到所述第一发光元件。
15. 一种显示器件，包括：
形成在衬底上的绝缘层；
在监控元件部中形成在所述绝缘层的一部分中的开口部；
形成在所述开口部中且覆盖至少所述开口部的内壁的具有遮光性的第一电极；
形成在所述绝缘层中的所述开口部中的所述第一电极上的发光层；以及
形成在所述发光层上的具有遮光性的第二电极。
16. 根据权利要求 15 所述的显示器件，其中所述绝缘层包括至少一层。
17. 根据权利要求 15 所述的显示器件，其中所述第二电极具有反射性。
18. 根据权利要求 15 所述的显示器件，
其中所述第二电极包括：
形成在所述发光层上的透光层；以及
具有遮光性的层。
19. 根据权利要求 15 所述的显示器件，
其中该显示器件还包括第二发光元件，
并且第一发光元件包括所述第一电极、所述发光层、以及所述第二电极，
并且所述第一发光元件电连接到校正电路，
并且所述校正电路电连接到所述第二发光元件。
20. 一种显示器件，包括：
形成在衬底上的遮光层；
形成在所述遮光层上的绝缘层；
在监控元件部中形成在所述绝缘层的一部分中且重叠于所述遮光层的开口部；
覆盖所述开口部的侧面的薄膜；
形成在所述开口部中且覆盖所述薄膜的端部的第一电极；
形成在所述绝缘层的所述开口部中的所述第一电极上的发光层；以及
形成在所述发光层上的第二电极，
其中，所述薄膜具有遮光性，
并且，所述第二电极具有遮光性。
21. 根据权利要求 20 所述的显示器件，其中所述绝缘层包括至少一层。

22. 根据权利要求 20 所述的显示器件,其中所述第二电极具有反射性。
23. 根据权利要求 20 所述的显示器件,
其中该显示器件还包括第二发光元件,
并且第一发光元件包括所述第一电极、所述发光层、以及所述第二电极,
并且所述第一发光元件电连接到校正电路,
并且所述校正电路电连接到所述第二发光元件。
24. 一种显示器件的制造方法,包括以下步骤:
形成遮光层;
在所述遮光层上形成绝缘层;
通过除去所述绝缘层的与所述遮光层重叠的部分以形成开口部;
在所述开口部中形成第一电极;
在所述第一电极上形成第一发光层;
在所述第一发光层上形成具有遮光性的第二电极;
在所述绝缘层上形成第三电极;
在所述第三电极上形成第二发光层;以及
在所述第二发光层上形成第四电极,
其中,所述第四电极具有遮光性。
25. 根据权利要求 24 所述的显示器件的制造方法,其中所述第二电极具有反射性。
26. 一种显示器件的制造方法,包括以下步骤:
形成遮光层;
在所述遮光层上形成绝缘层;
通过除去所述绝缘层的与所述遮光层重叠的部分以形成开口部;
使用具有遮光性的薄膜覆盖所述开口部的侧面;
在所述开口部中形成第一电极且覆盖所述薄膜的端部;
在所述第一电极上形成第一发光层;
在所述第一电极上形成具有遮光性的第二电极;
在所述绝缘层上形成第三电极;
在所述第三电极上形成第二发光层;以及
在所述第二发光层上形成第四电极,
其中,所述第四电极具有遮光性。
27. 根据权利要求 26 所述的显示器件的制造方法,其中所述第二电极具有反射性。
28. 一种显示器件的制造方法,包括以下步骤:
形成绝缘层;
通过除去所述绝缘层的一部分以形成开口部;
在所述开口部中形成具有遮光性的第一电极;
在所述第一电极上形成第一发光层;
在所述第一发光层上形成第二电极;
在所述绝缘层上形成第三电极;
在所述第三电极上形成第二发光层;

在所述第二发光层上形成第四电极；以及
在所述第二电极上形成遮光层，
其中，所述第三电极具有遮光性。

29. 一种包括像素及操作上连接到所述像素的监控元件的发光器件，所述发光器件包括：

遮光层；

形成在所述遮光层上的绝缘层，其中所述绝缘层在所述遮光层上具有开口部；

形成在所述绝缘层上的作为像素的一部分的第一发光元件；以及

在所述开口部中形成的作为所述监控元件的一部分的第二发光元件，其中，所述第二发光元件包括：

形成在所述开口部中的第一电极；

形成在所述第一电极上的发光层；以及

形成在所述发光层上的具有遮光性的第二电极。

30. 根据权利要求 29 所述的发光器件，其中所述监控元件位于像素部的外侧。

31. 根据权利要求 29 所述的发光器件，

其中所述第一发光元件电连接到校正电路，

并且所述校正电路电连接到所述第二发光元件。

显示器件及其制造方法

技术领域

[0001] 本发明涉及显示器件及其制造方法。

背景技术

[0002] 近年来,对于将电致发光元件(下面记为EL元件)使用于像素部的EL显示器的实用化的研究开发不断发展。特别是,使用有机EL元件的显示器与使用无机EL的显示器相比驱动电压低,可以以与传统的平面显示器主要使用的液晶元件同样的驱动电压来运用。具体而言,相对于液晶显示器,有机EL显示器因为是自发光型,所以不需要背光灯,并且由于颜色再现性高等的原因,其作为次世代平面显示器的关键技术被寄予很大的希望。

[0003] 但是,有机EL元件有这样的课题:有机EL元件与无机EL相比其特性波动大。具体而言,是对于环境温度变化的可逆性特性变化、以及由水分等引起的元件退化等的不可逆性特性变化。为了在范围广的使用环境、充分的产品使用周期中确保一定的亮度特性,需要对这种特性变化进行一些校正。

[0004] 作为用来校正上述特性变化的方法的一个例子,可以举出使供给给有机EL元件的电流值为一定等的方法。这种方法具有如下优点:虽然在有机EL中施加到元件的电压和流过元件中的电流的关系是非线性,但是流过元件中的电流和元件发光的亮度大致是线性,所以比较容易将亮度控制为一定。

[0005] 作为如上所述的校正方法的一个例子,如下方法被提出:在作为像素部而形成的有机EL元件的近旁形成用于监控电流值的有机EL元件(下面记为监控元件),并且使流过监控元件中的电流值为一定地控制有机EL元件的电流供给线的电源电位(参照专利文献1)。

[0006] [专利文献1] 日本专利申请公开公号 2003-330419 公报

发明内容

[0007] 图2A至2C示出在如上所述那样的校正亮度的方法使用包括监控元件的监控元件部的情况下的显示器件的一个结构例子。图2A至2C示出的显示器件是在衬底上将由薄膜晶体管(下面记为TFT)构成的周边电路200、像素部220、以及监控元件部210浑然一体地形成。

[0008] 在图2A至2C中的虚线框20示出的区域中,设置有由TFT201、202等构成的周边电路,在虚线框21示出的区域中,设置有由TFT211、监控元件212等构成的监控元件部,在虚线框22示出的区域中设置有由TFT221、发光元件222等构成的像素部。它们例如形成在由玻璃、塑料等的具有透光性的材料构成的衬底250上。注意,也可以在衬底250上形成基底膜251等。

[0009] 此外,在衬底250上形成的周边电路200由贴附在端子290上的柔性印刷衬底(FPC)从外部输入来的控制信号而驱动。

[0010] 监控元件212、发光元件222分别具有相当于EL元件的阳极的像素电极213、223、

发光层 214、224、相当于 EL 元件的阴极的相对电极 215、225。此外,在将从发光层可以获得的发射光从像素电极 213、223 一侧取出的情况下,以具有透光性的材料来形成像素电极 213、223,而以具有遮光性的材料来形成相对电极 215、225。另外,在将发射光从相对电极 215、225 一侧取出的情况下,以具有遮光性的材料来形成像素电极 213、223,而以具有透光性的材料来形成相对电极 215、225。在此,由于前者从衬底的下方将光取出,其记为下面发射,而由于后者从衬底的上方将光取出,其记为上面发射。

[0011] 注意,在上述结构的基础上,通过对分别由具有遮光性的材料构成的电极赋予反射性,可以提高将光从发光层取出的效率,所以可以说是更优选的。

[0012] 在以设置监控元件来校正亮度的情况下,由于不断地或以所希望的发光占空比来将电流供给给监控元件,因此有可能与像素部的显示无关地发光。就是说,因为监控元件的发光是与显示没有关系的发光,所以需要某种遮光方法。

[0013] 作为遮光方法的一个例子,可以举出如下结构:如图 2B 所示,当形成周边电路时,利用用来形成 TFT 的栅电极的膜以及用来形成源布线及漏布线等的膜来在形成监控元件的区域中设置遮光层 216。当为下面发射时,发射到衬底的下面方向的光,被遮光层 216 遮断,而不出现于外侧。此时,相对电极 215 是由具有遮光性的材料构成的,所以光不会从衬底的上面一侧漏出。

[0014] 此外,当为上面发射时,如图 2C 所示,通过采用由具有透光性的材料形成的膜 231 和由具有遮光性的材料形成的膜 232 的叠层结构来形成相对电极 235,可以在设置有监控元件的区域中选择性地形成遮光层。

[0015] 然而,根据图 2A 至 2C 所示的结构,衬底 250 的上面和下面一侧由遮光层良好地遮光,但是从如箭头 291 所示的渠道漏光。就是说,可能发生如下情况:监控元件部的发光经过在形成 TFT 的 Si 膜、栅电极、布线等的每个层之间形成的绝缘膜,并被在监控元件周边形成的布线和遮光层等反射,而在水平方向穿过。为了防止该漏光影响到显示,在水平方向中将监控元件部和像素部配置为具有充分的距离,并且在充分广的范围内设置遮光层,以便在被形成在监控元件周边的布线和遮光层反射以及在水平的方向穿过绝缘层的阶段中使漏光的程度充分地减少。

[0016] 另外,需要将像素部和监控元件部配置为彼此接近,以使用作双方的发光层的 EL 元件的特性波动的动作尽量相同。在像素部和监控元件部之间有距离的情况下,发光层的形成步骤中的不均匀等的影响变大,所以进行正确的亮度校正变得相当困难。而且,由于显示器件的尺寸的问题、元件布置情况等的原因,有可能在像素部和监控元件部之间不能确保充分的距离。

[0017] 由此,导致在监控元件中的发射光的遮光不充分,并且使光漏到像素部,而引起显示品质的降低。

[0018] 鉴于上述问题,本发明提供一种显示器件及其制造方法。其中,通过将像素部和监控元件部配置为彼此接近,可以实现正确的亮度校正并实现像素部、监控元件部、周边电路的充分的高集成化,而且在衬底的水平方向也确保良好的遮光特性。

[0019] 在衬底的水平方向上发生漏光是因为如下缘故:在监控元件周边的结构中,在用作遮光层的膜和像素电极之间形成有具有透光性的一层以上(包括一层)的绝缘膜,从监控元件的发光层发出的光经过该绝缘层,在衬底的水平方向上漏出。于是,在本发明中采用

如下结构:通过构图除去在与监控元件的发光层重叠的区域中形成的绝缘层而形成凹部,使包括发光层、像素电极、相对电极的发光元件降落到该区域中,并且由遮光层和相对电极密封发光层。通过使监控元件部中的监控元件具有上述结构,不但可以在衬底的上下方向还可以在衬底的水平方向使从发光层发射的光失去漏出渠道,所以即使在监控元件部和像素部之间没有距离的情况下也可以获取良好的遮光性能。

[0020] 根据本发明,可以在使像素部和监控元件部之间不具有距离,并且不用在衬底的水平方向延伸遮光层的情况下,使监控元件周边的遮光为良好。而且,结果可以将监控元件部配置在进一步接近像素部的区域中,因此使在像素部以及监控元件部中的 EL 元件的特性进一步接近,以进行进一步良好的所述亮度校正等。通过上述两点,可以实现不受到监控元件的漏光的影响的良好显示,并且可以获取由进一步正确的校正带来的良好显示。

附图说明

- [0021] 图 1A 至 1C 为表示本发明的一个实施方式的附图;
- [0022] 图 2A 至 2C 为表示传统的显示器件的整体和截面的附图;
- [0023] 图 3A 至 3D 为表示本发明的一个实施方式的附图;
- [0024] 图 4A 和 4B 为表示本发明的实施例(制造步骤)的附图;
- [0025] 图 5 为表示本发明的实施例(使用监控元件的校正方法)的附图;
- [0026] 图 6 为表示可以适用本发明的显示器件的电子设备的结构例子的附图;
- [0027] 图 7 为表示可以适用本发明的显示器件的电子设备的结构例子的附图;
- [0028] 图 8A 和 8B 为表示可以适用本发明的显示器件的电子设备的结构例子的附图;
- [0029] 图 9A 和 9B 为表示可以适用本发明的显示器件的电子设备的结构例子的附图;
- [0030] 图 10 为表示可以适用本发明的显示器件的电子设备的结构例子的附图;
- [0031] 图 11A 至 11E 为表示可以适用本发明的显示器件的电子设备的结构例子的附图。

具体实施方式

[0032] 下面,关于本发明的实施方式以及实施例将参照附图给予说明。但是,本发明可能通过多种不同的方式来实施,所属领域的普通人员可以很容易地理解一个事实就是其方式和详细内容可以被变换为各种各样的形式,而不脱离本发明的宗旨及其范围。因此,本发明不应该被解释为仅限定在实施方式所记载的内容中。注意,在下面所示的附图中,相同的部分或具有相同功能的部分中的被认为在说明上没有障碍的部分将使用相同的符号,并省略其重复说明。

[0033] 实施方式 1

[0034] 图 1A 示出用于实施本发明的一个方式。在虚线框 10 所示的区域中设置有由 TFT101、作为发光元件的监控元件 102 等构成的监控元件部,而在虚线框 11 所示的区域中设置有由 TFT111、发光元件 112 等构成的像素部。它们形成在例如由玻璃、塑料等的具有透光性的材料构成的衬底 150 上。注意,在衬底 150 上也可以形成有基底膜 151、栅极绝缘膜 152 等。此外,在示出了现有技术的图 2A 至 2C 所示的周边电路 200 在图 1A 至 1C 中没有图示,但周边电路 200 可以设置在监控元件部或像素部的周边。

[0035] 在图 1B 中示出将图 1A 所示的监控元件部进一步扩大的附图。当形成 TFT101 的

同时,使用形成栅电极的膜来形成遮光层 121。然后,作为绝缘膜形成层间膜 125,形成接触孔并形成布线 127、128。此时,当形成接触孔的同时,将预定要形成监控元件 102 的区域,也就是在前面与形成有遮光层 121 的区域重叠而形成的层间膜 125 除去。接着,形成像素电极 122,然后形成用于分开发光层的隔离墙 126。在隔离墙 126 的开口区域中形成发光层 123,最后形成相对电极 124。

[0036] 通过除去层间膜 125,在形成监控元件 102 的区域中形成凹部。然后,通过形成由像素电极 122、发光层 123、相对电极 124 构成的发光元件,可以成为发光层 123 和遮光层 121 的距离极接近的结构。通过使监控元件 102 的形状为上述结构来可以使从发光层 123 发出的光失去由于反射或散射漏出到监控元件的周围的渠道。

[0037] 在图 1A 和 1B 中,对于下面发射的情况进行了图示而说明。然而通过当进行上面发射时也采用相同的结构,可以防止从监控元件部中的监控元件的漏光。在图 1C 中示出当上面发射时的结构。通过采用由具有透光性的材料形成的膜 124a 和由具有遮光性的材料形成的遮光层 124b 构成的叠层结构来形成相对电极,可以在设置有监控元件的区域中选择性地形成遮光层。此时,当为上面发射时,并不需要设置在图 1B 中用作将发射到衬底 150 一侧的光遮光的遮光层 121。

[0038] 虽然没有在图 1C 中特别地图示出像素部,但是需要只使用由具有透光性的材料形成的膜 124a 来形成发光元件的相对电极,并且将从发光层发射的光从上面方向取出。

[0039] 通过采用图 1B 所示的结构作为监控元件部中的监控元件,可以将发光层 123 和遮光层 121 之间的距离形成得极接近,因此可以抑制由于发射光的反射、散射而引起的漏到监控元件的周围的漏光。

[0040] 此外,当为上面发射时通过采用适宜的如图 1C 所示的结构,可以使用由具有反射性或遮光性的材料构成的像素电极 122 以及包括遮光层 124b 的相对电极 124 来遮断来自发光层 123 的在衬底 150 的水平方向上漏出的光。由此,进一步高效率地实现漏光的抑制。

[0041] 实施方式 2

[0042] 图 3A 至 3D 是表示图 1B 所示的结构另一方式的附图。当为上面发射方式时,通过使用由具有反射性或遮光性的材料构成的像素电极和包括遮光层的相对电极,使发光层在水平方向上也被围绕(如图 1C 所示那样)。当为下面发射方式时,如果是图 1B 所示的结构,由于在发光层的水平方向上只有由具有透光性的材料构成的像素电极,则有可能不能充分抑制漏光。

[0043] 作为其对策,可以举出在水平方向上使用由具有遮光性的材料而形成结构体的方法。下面,将参照图 3A 至 3D 详细地说明。

[0044] 图 3A 至 3C 示出俯视监控元件部时的结构,而图 3D 示出沿在图 3C 中的线 3A-A' 断开的截面结构。

[0045] 如图 3A 所示,在形成 TFT301 之后,形成层间膜 312,并且在所希望的区域中形成开口。在此,形成与 TFT301 的源区域及漏区域连接的部分、以及在后面将形成监控元件的区域,即在与遮光层 311 重叠的区域(在图 3A 至 3C 中,以虚线框 302 来示出遮光层 311 上的开口部的边缘部)形成开口。然后,使用布线材料形成 TFT 的源电极及漏电极。与其同时,覆盖层间膜 312 的开口部(在上面以虚线框 302 来示出的部分)地形成布线图案 313。

[0046] 接着,如图 3B 所示,重叠于遮光层 311 且覆盖布线图案 313 的内周地形成像素电

极 314。

[0047] 然后,覆盖像素电极 314 的边缘部地形成隔离墙 315,并且在由隔离墙 315 围绕且像素电极 314 表面露出的区域中形成发光层 316(图 3C)。最后,形成相对电极 317,以成为图 3D 所示的结构。

[0048] 根据该结构,由遮光层 311 和相对电极 317 将从发光层 316 发射的光的大部分遮光,但是由设置在层间膜 312 的开口部的边缘部周围的布线图案 313 将在水平方向上的少量的漏光遮光,以实现进一步良好的遮光特性。

[0049] 上面说明了本发明的实施方式,但是在此附记本发明还包括下述方式。

[0050] 本发明是一种具备多个在一对电极之间具有发光层的发光元件的显示器件,其包括:由单层或多个层形成的绝缘层;在绝缘层上形成的第一发光元件;在绝缘层的下层一侧选择性地形成的遮光层;以及与使用由单层或多个层形成的绝缘层之中的至少一个层形成的开口部重叠地设置的第二发光层,其中,第二发光元件的一方电极配置在所述开口部的底部,第二发光元件的另一方电极具有反射性或遮光性。

[0051] 本发明是一种具备多个按顺序层叠具有透光性的第一电极、发光层、具有反射性或遮光性的第二电极的发光元件的显示器件,其包括:由单层或多个层形成的绝缘层;在所述绝缘层上形成的第一发光元件;在所述绝缘层的下层一侧选择性地形成的遮光层;以及与使用由单层或多个层形成的绝缘层之中的至少一个层形成的开口部重叠地设置的第二发光元件,其中,将所述第二发光元件的一方电极(第一电极)在所述开口部的底部与所述遮光层重叠地配置。

[0052] 一种具备多个按顺序层叠具有反射性或遮光性的第一电极、发光层、具有透光性的第二电极的发光元件的显示器件,其包括:由单层或多个层形成的绝缘层;在所述绝缘层上形成的第一发光元件;以及与使用由所述单层或多个层形成的绝缘层之中的至少一个层形成的开口部重叠地设置的第二发光元件,其中,将第一电极配置在开口部的底部一侧,并且在第二发光元件的第二电极上形成遮光层。

[0053] 在上述显示器件中,由至少对于可见光具有反射性或遮光性的材料覆盖在绝缘层上形成的开口部的周边部。

[0054] 本发明是一种显示器件的制造方法,其包括如下步骤:选择性地形成遮光层;在遮光层上形成由单层或多个层构成的绝缘层;除去所述绝缘层的与所述遮光层重叠的部分而形成开口部;在绝缘层上形成第一电极,并在与开口部的遮光层重叠的部分形成第二电极;在第一电极上形成第一发光层,并在第二电极上形成第二发光层;以及在第一发光层及第二发光层上分别形成具有反射性或遮光性的第三电极及第四电极。

[0055] 本发明是一种显示器件的制造方法,其包括如下步骤:选择性地形成遮光层;在遮光层上形成由单层或多个层构成的绝缘层;除去所述绝缘层的与所述遮光层重叠的部分而形成开口部;使用具有反射性或遮光性的膜覆盖开口部的周边部;在绝缘层上形成第一电极,并重叠于开口部的遮光层且覆盖膜的边缘部地形成第二电极;在第一电极上形成第一发光层,并在第二电极上形成第二发光层;以及在第一发光层及第二发光层上分别形成具有反射性或遮光性的第三电极及第四电极。

[0056] 本发明是一种显示器件的制造方法,其包括如下步骤:形成由单层或多个层构成的绝缘膜;除去绝缘层而形成开口部;在所述绝缘层上以及所述开口部中分别形成具有反

射性或遮光性的第一电极以及第二电极；在第一电极上形成第一发光层，并在第二电极上形成第二发光层；在所述第一发光层上形成第三电极，并在第二发光层上形成第四电极；以及在第四电极上形成遮光层。

[0057] 实施例 1

[0058] 对于具备本发明的结构的显示器件的形成，将参照附图给予说明。在此参照图 4A 和 4B，按照每个步骤，而顺序说明。注意，在图 4A 和 4B 只示出有监控元件部的截面图，但是当进行监控元件部所包括的 TFT 的形成步骤的同时，进行构成周边电路的 TFT、布线等的形成步骤，即可。像素部与此同样，所以在此没有图示。

[0059] 图 4A 示出下面发射方式的显示器件的截面图，而图 4B 示出上面发射方式的显示器件的截面图。在双方采用相同的结构的情况下，其图号也记为相同。下面，按照双方的附图进行说明。

[0060] 玻璃衬底、石英衬底等可以用作具有绝缘表面的衬底 401。如果可承受制造步骤中的处理温度，则可以使用由有柔性的合成树脂，如聚对苯二甲酸乙二醇酯 (PET)、聚萘二甲酸乙二醇酯 (PEN) 等的塑料或丙烯酸等而形成的衬底。注意，当制造上面发射方式的显示器件时，可以使用不锈钢衬底等。这是因为衬底 401 不需要具有透光性的缘故。

[0061] 首先，在衬底 401 上形成基底膜 402。作为基底膜 402，可以使用由氧化硅、氮化硅、氮氧化硅等形成的绝缘膜。然后，在该基底膜 402 上形成非晶半导体膜。该非晶半导体膜的厚度为 25 至 100nm。另外，非晶半导体膜不仅可以由硅而且可以由硅锗来形成。随后，根据需要使非晶半导体膜晶化，从而形成结晶半导体膜。可以使用加热炉、激光照射、用从灯中发出的光照射，或者它们的组合而进行晶化。例如，通过在将金属元素添加入非晶半导体膜并且使用加热炉进行热处理，形成结晶半导体膜。如上所述，因为可以通过添加金属元素来在低温下进行晶化，所以为优选。

[0062] 注意，由结晶半导体形成的 TFT 比由非晶半导体形成的 TFT 具有更高的电场效应迁移率，而具有更大的导通电流，因此更适合用于半导体器件所使用的晶体管。

[0063] 接着，将结晶半导体膜图案化而形成预定的形状，以获得成为 TFT 的激活层的岛状半导体膜 403。然后，形成用作栅极绝缘膜的绝缘膜 404。形成覆盖半导体膜的 10 至 150nm 厚的绝缘膜 404。例如，绝缘膜 404 可以通过使用氧氮化硅膜、氧化硅膜等来形成，并且可以形成为具有单层结构或者叠层结构。

[0064] 接着，在栅极绝缘膜上形成用作栅电极的导电膜 405。栅电极既可以是单层，又可以是叠层。导电膜 405 由选自 Ta、W、Ti、Mo、Al 和 Cu 中的元素，或者以这些元素为主要成分的合金材料或化合物材料来形成。当为下面发射方式时，与其同时地形成将从监控元件来的光遮光的遮光层 406。当为上面发射方式时，就不特别需要该遮光层 406，然而形成该遮光层 406 也是可以的。但是，在图 4B 中没有图示。

[0065] 接着，将栅电极作为掩模而添加杂质元素，从而形成杂质区域作为 TFT407。此时，除了高浓度杂质区域以外，还可以形成低浓度杂质区域。低浓度杂质区域被称作 LDD (Lightly Doped Drain；轻掺杂的漏极) 区域。

[0066] 接着，形成由绝缘膜构成的层间膜 408。优选使用有机材料或无机材料来形成层间膜 408。作为有机材料，可以使用聚酰亚胺、丙烯、聚酰胺、聚酰亚胺-酰胺、苯并环丁烯或硅氧烷。硅氧烷的骨架结构由硅 (Si) 氧 (O) 键形成。作为取代基，使用包括至少包含氢的

有机基团（例如烷基或芳香烃）。或者，可以使用氟基团作为该取代基，或者可以使用氟基团和至少包含氢的有机基团作为该取代基。作为无机材料，可以使用包含氧或氮的绝缘膜，例如氧化硅（ SiO_x ）、氮化硅（ SiN_x ）、氧氮化硅（ SiO_xN_y ）（ $x > y$ ）或氮氧化硅（ SiN_xO_y ）（ $x > y$ ）（其中 x 和 y 分别是自然数）。注意，尽管由有机材料构成的膜具有良好的平整性，但是由于有机材料会吸入水分或氧气。所以优选在由有机材料构成的绝缘膜上形成包含无机材料的绝缘膜，以便防止有机材料吸收水分或氧气。

[0067] 此外，在此形成的层间膜 408，优选被形成为具有一定程度的膜厚度，具体而言，形成为具有 500nm 至 $1\ \mu\text{m}$ 的膜厚度，以便提高其表面的平整性。进一步，虽然在后面的步骤中将除去重叠在遮光层 406 的区域的层间膜 408，但是通过使层间膜 408 具有一定程度的膜厚度，在形成有层间膜 408 的区域和层间膜 408 被除去的区域中产出适度的阶梯差。由此，如图 4A 和 4B 所示，可以优选地将监控元件中的发光层形成为降落到该部分的结构，以提高发光元件的遮光性。因此，除了所述范围以外，优选将层间膜形成为比形成发光元件的叠层结构，即像素电极、发光层、相对电极的叠层膜厚度还要厚。但是，在由层间膜 408 形成的阶梯差为大的情况下，该阶梯差会成为在后面形成的像素电极产生段开的原因。因此，可以适当地决定层间膜的膜厚度，以便防止发生这种现象。

[0068] 接着，在层间膜 408 中形成接触孔。同时，除去重叠于遮光层 406 的区域的层间膜 408。该区域在后面的步骤中将形成发光元件。注意，即使是上面发射方式的情况，也除去在相同区域中的层间膜 408。然后，形成用作 TFT407 的源布线以及漏布线的导电膜 409。作为导电膜 409，可以使用由选自铝（Al）、钛（Ti）、钼（Mo）、钨（W）和硅（Si）中的元素来形成的膜，或者使用这些元素的合金膜。在本实施方式中，形成钼膜、氮化钛膜、钛-铝合金膜和钛膜的叠层膜。

[0069] 接着，形成像素电极 410。与导电膜 409 部分层叠地形成像素电极 410，以获取电连接。虽然在此没有图示，但可以在形成导电膜 409 之后，形成层间膜，在与导电膜 409 电连接的部分形成接触孔，然后形成像素电极 410。优选使用具有高功函率（4.0eV 或更高）的导电材料，例如金属、合金、导电化合物，或这些的混合物等来形成像素电极 410。作为导电材料的具体实例，可以使用包含氧化钨的氧化铟（IWO）、包含氧化钨的氧化铟锌（IWZO）、包含氧化钛的氧化铟（ITiO）、包含氧化钛的氧化铟锡（ITTiO）等。不用说，也可以使用氧化铟锡（ITO）、氧化铟锌（IZO）、掺杂有氧化硅的氧化铟锡（ITSO）等。

[0070] 上述导电材料的构成比例为如下所述。包含氧化钨的氧化铟的构成比例优选为：氧化钨为 1wt%，并且氧化铟为 99wt%。包含氧化钨的氧化铟锌的构成比例优选为：氧化钨为 1wt%，氧化锌为 0.5wt%，并且氧化铟为 98.5wt%。包含氧化钛的氧化铟的构成比例优选为：氧化钛为 1wt% 至 5wt%，并且氧化铟为 99wt% 至 95wt%。氧化铟锡（ITO）的构成比例优选为：氧化锡为 10wt%，并且氧化铟为 90wt%。氧化铟锌（IZO）的构成比例优选为：氧化锌为 11wt%，并且氧化铟为 89wt%。包含氧化钛的氧化铟锡的构成比例优选为：氧化钛为 5wt%，氧化锡为 10wt%，并且氧化铟为 85wt%。上述构成比例只是些实例，可以适当地设定这些构成比例。

[0071] 注意，在此举出的优选用作像素电极 410 的材料都具有透光性，但是当为在图 4B 所示的上面发射方式时，像素电极 410 优选具有反射性。因此，像素电极 410 例如可以使用由其他金属膜和所述高功函率的材料构成的叠层膜来形成，而且将所述高功函率的材料配

置在像素电极 410 的最表面。

[0072] 接着,通过气相沉积法或者喷墨法形成发光层 411。发光层 411 包含有机材料或无机材料,并且通过适当地组合电子注入层 (EIL)、电子传输层 (ETL)、发光层 (EML)、空穴传输层 (HTL)、空穴注入层 (HIL) 等来形成。注意,每层之间的界限不必是清晰的,会有形成各层的材料彼此部分混合,而使界面不清晰的情况。

[0073] 注意,优选使用具有不同功能的多个层,例如空穴注入 / 传输层、发光层和电子注入 / 传输层等来形成发光层 411。

[0074] 注意,空穴注入 / 传输层优选使用包含具有空穴传输性的有机化合物材料和对于该有机化合物材料具有电子接受性的无机化合物材料的复合材料来形成。通过采用这种结构,使本身几乎没有载流子的有机化合物中产生大量的空穴载流子,因而可以获得极其优异的空穴注入 / 传输性。根据该效果,可以使驱动电压低于现有技术。此外,因为可以形成厚的空穴注入 / 传输层而不会增加驱动电压,所以可以抑制源于灰屑等的发光元件的短路不良。

[0075] 注意,作为具有空穴传输性的有机化合物材料,可以举出例如酞菁铜 (缩写: CuPc)、钒氧酞菁 (缩写: VOPc)、4,4',4''-三 (N,N-二苯胺) 三苯胺 (缩写: TDATA)、4,4',4''-三 [N-(3-甲基苯)-N-苯胺] 三苯胺 (缩写: MTDATA)、1,3,5-三 [N,N-二 (间-甲基) 氨基] 苯 (缩写: m-MTDAB)、N,N'-双 (3-甲基苯)-N,N'-二苯基-[1,1'-联苯]-4,4'-二胺 (缩写: TPD)、4,4'-二 [N-(1-萘基)-N-苯基氨基] 联苯 (缩写: NPB)、4,4'-双 {N-[4-二 (间-甲基) 氨基] 苯基-N-苯基氨基} 联苯 (缩写: DNTPD)、4,4',4''-三 (N-咔唑基) 三苯胺 (缩写: TCTA) 等。然而,具有空穴传输性质的有机化合物材料不局限于这些化合物。

[0076] 注意,作为具有电子接受性的无机化合物材料,可以举出氧化钛、氧化锆、氧化钒、氧化钼、氧化钨、氧化铪、氧化钨、氧化铪、氧化铪等。特别是因为氧化钒、氧化钼、氧化钨、氧化铪容易处理,能够在真空下气相沉积,所以是优选的。

[0077] 注意,使用具有电子传输性的有机化合物材料形成电子注入 / 传输层。具体地说,可以举出三 (8-喹啉醇合) 铝 (缩写: Alq₃)、三 (4-甲基-8-喹啉醇合) 铝 (缩写: Alm_{q3})、双 (10-羟基苯并 [h] 喹啉) 铍 (缩写: BeBq₂) 双 (2-甲基-8-喹啉醇合) (4-苯基苯酚) 铝 (缩写: BA1q)、双 [2-(2'-羟基苯基)-苯并噻唑] 锌 (缩写: Zn (BOX)₂)、双 [2-(2'-羟基苯基)-苯并噻唑] 锌 (缩写: Zn (BTZ)₂)、红菲绕啉 (缩写: BPhen)、浴铜灵 (缩写: BCP)、2-(4-联苯基)-5-(4-tert-丁基苯基)-1,3,4-恶二唑 (缩写: PBD)、1,3-双 [5-(4-tert-丁基苯基)-1,3,4-恶二唑-2-某基] 苯 (缩写: OXD-7)、2,2',2''-(1,3,5-三价苯基)-三 (1-苯基-1H-苯并咪唑) (缩写: TPBI)、3-(4-联苯基)-4-苯基-5-(4-tert-丁基苯基)-1,2,4-三唑 (缩写: TAZ)、3-(4-联苯基)-4-(4-乙基苯基)-5-(4-三元胺-丁基苯基)-1,2,4-三唑 (缩写: p-EtTAZ) 等。然而,具有电子传输性的有机化合物材料不局限于这些化合物。

[0078] 注意,作为发光层可以举出: 9,10-二 (2-萘基) 蒽 (缩写: DNA)、9,10-二 (2-萘基)-2-tert-丁基蒽 (缩写: t-BuDNA)、4,4'-二 (2,2-二苯基乙烯基) 联苯 (缩写: DPVBi)、香豆素 30、香豆素 6、香豆素 545、香豆素 545T、二萘嵌苯、红荧烯、吡啶醇、2,5,8,11-四 (tert-丁基) 二萘嵌苯 (缩写: TBP)、9,10-二苯基蒽 (缩写: DPA)、5,12-二苯基并四苯、

4-(二氰基亚甲基)-2-甲基-[p-(二甲基氨基)苯乙烯基]-4H-吡喃(缩写:DCM1)、4-(二氰基亚甲基)-2-甲基-6-[2-(久洛尼定-9-基)乙烯基]-4H-吡喃(缩写:DCM2)、4-(二氰基亚甲基)-2,6-双[p-(二甲基氨基)苯乙烯基]-4H-吡喃(缩写:BisDCM)等。此外,可以使用如下能够发出磷光的化合物:双[2-(4',6'-二氟苯基)吡啶-N, C^{2'}]铱(吡啶甲酸盐)(缩写:FIrpic)、双{2-[3',5'-双(三氟甲基)苯基]吡啶-N, C^{2'}}铱(吡啶甲酸盐)(缩写:Ir(CF₃ppy)₂(pic))、三(2-苯基吡啶基-N, C^{2'})铱(缩写:Ir(ppy)₃)、双(2-苯基吡啶-N, C^{2'})铱(乙酰基丙酮盐)(缩写:Ir(ppy)₂(acac))、双[2-(2'-噻吩基)吡啶-N, C^{3'}]铱(乙酰基丙酮盐)(缩写:Ir(thp)₂(acac))、双(2-苯基喹啉-N, C^{2'})铱(乙酰基丙酮盐)(缩写:Ir(pq)₂(acac))、或者双[2-(2'-苯基噻吩基)吡啶-N, C^{3'}]铱(乙酰基丙酮盐)(缩写:Ir(btp)₂(acac))等。

[0079] 此外,除了使用单态激发发光材料以外,还可以使用包含金属配合物等的三态激发材料来形成发光层。例如,在用于发红光、发绿光和发蓝光的发光像素中,使用三态激发发光材料形成亮度半衰期较短的发红光的发光像素,而使用单态激发发光材料形成其它的发光像素。三态激发发光材料具有高的发光效率,这在以较低耗电量获得相同亮度上是有利的。就是说,当对于红光的像素适用三态激发发光材料时,可以抑制流向发光元件的电流,从而提高了可靠性。从节能角度来看,使用三态激发发光材料形成发红光和发绿光的发光像素,而使用单态激发发光材料形成发蓝光的发光像素。当人的视感度高的发绿光的发光元件也使用三态激发发光材料来形成时,可以实现更低的耗电量。

[0080] 作为发光层的结构,可以采用在每个像素中形成具有不同发光波长带的发光层而进行颜色显示的结构。典型地,形成相应于R(红色)、G(绿色)和B(蓝色)各种颜色的发光层。在此情况下,通过采用在像素的发光面上提供用于传透过发光波长带内的光的滤光器的结构,可以提高颜色纯度并且防止像素部的镜面化(眩光)。通过提供该滤光器,可以省略现有技术所需要的圆偏振板等,这会挽回从发光层发射的光的损失。此外,可以降低当侧着看像素部(显示屏)时看到的色调变化。

[0081] 此外,作为可以用于形成发光层的高分子的电致发光材料,可以举出聚对苯撑乙炔基、聚对苯撑基、聚噻吩基、聚芴基。

[0082] 此外,可以使用无机材料作为发光层。作为无机材料,可以适当使用如下材料:将锰(Mn)或希土族(Eu、Ce等)作为杂质并且添加到化合物半导体如硫化锌(ZnS)等的材料。这种杂质被称为发光中心离子。通过在这种离子中的电子跃迁来获取发光。此外,还可以适当使用如下材料:通过将Cu、Ag、Au作为受主元素且将F、Cl、Br作为施主元素而分别添加到硫化锌(ZnS)等的化合物半导体,并且通过在受主和施主之间的跃迁来发光的材料。此外,为了进一步提高发光效率,可以添加GaAs。发光层的厚度可以为100至1000nm(优选为300至600nm)。在这种发光层和电极(阳极及阴极)之间设置用于提高发光效率的介电层。作为介电层,可以适当使用钛酸钡(BaTiO₃)等。介电层的厚度为50至500nm(优选是100至200nm)。

[0083] 在任何情况中,发光层的层结构都可被改变。在能够作为发光元件实现其目的范围内如下的原因引起的变形是允许的:即,不提供特定的空穴或电子注入/传输层或发光层,取而代之的是提供主要用于空穴或电子注入/传输层或发光层的电极层,或者在层中分散发光材料。

[0084] 另外,也可以在密封衬底上形成滤色片(着色层)。可以通过气相沉积法或液滴喷射法形成该滤色片(着色层)。通过采用该滤色片(着色层),还可以进行高分辨的显示。这是因为通过提供滤色片(着色层)可以将 RGB 每种发光光谱的宽峰校正为尖峰。

[0085] 另外,通过形成显示单色的发光材料并且组合该发光材料和滤色片或颜色变换层,可以进行全彩色显示。例如,可以在第二衬底(密封衬底)上形成该滤色片(着色层)或颜色变换层,然后将它和第二衬底(密封衬底)粘在一起。

[0086] 然后,通过溅射法或气相沉积法形成相对电极 412。像素电极 410 和相对电极 412 中的一个用作阳极而另一个用作阴极。

[0087] 优选使用具有低功函率(功函率为 3.8eV 或更低)的材料,例如金属、合金、导电化合物、或者它们的混合物等作为阴极材料。阴极材料的具体实例有属于元素周期表 1 族或 2 族的金属,即如 Li 或 Cs 等的碱金属、例如 Mg、Ca 或 Sr 等的碱土金属、包含这些金属的合金(Mg : Ag 或 Al : Li)、包含这些金属的化合物(LiF、CsF 或 CaF₂)、或者包含稀土金属的过渡金属。当为上面发射方式时,相对电极需要具有透光性,所以在使用相对电极一侧作为阴极的情况下,优选将这种金属或包含这些金属的合金形成为薄,然后与 ITO 等的金属(包括合金)层叠来形成相对电极。

[0088] 当为上面发射时,因为在监控元件中的相对电极 412 需要兼用作遮光层,所以除了上述结构以外,可以将由具有遮光性的材料构成的导电膜 413 层叠而形成。在这种情况下,由于需要在像素部中取出发射光,所以在像素部的相对电极上不形成导电膜 413,而将导电膜 413 选择地形成在所希望的区域。

[0089] 然后,也可以设置覆盖相对电极 412 的由氮化硅膜或 DLC(Diamond Like Carbon; 类金刚石碳)膜形成的保护膜(图 4A 和 4B 没图示)。通过上述步骤,完成本发明的发光器件。

[0090] 本实施例可以与上述实施方式以及其他实施例自由组合。

[0091] 实施例 2

[0092] 在本实施例中,对于用于校正电流供给线的电位,并且抑制由于周围温度的变化和随着时间的退化引起的发光元件电流值的波动的影响的方法进行说明。

[0093] 发光元件具有其电阻值(内电阻值)根据周围温度的变化而变化的特性。具体地说,假定室温是通常温度,当周围温度变得高于通常温度时,发光元件的电阻值降低,而当周围温度变得低于通常温度时,发光元件的电阻值升高。因此,在对于发光元件施加相同电压的情况下,当周围温度变高时,发光元件的电流值增加,而其亮度变得高于所希望的亮度。另一方面,当周围温度变低时,发光元件的电流值也会降低,因此其亮度变得低于所希望的亮度。另外,发光元件具有其电流值随着时间推移而降低的特性。具体地说,当发光时间和不发光时间积累时,随着发光元件的退化而电阻值增加。因此,当发光时间和不发光时间积累时,即使在对于发光元件施加相同电压的情况下,发光元件的电流值也会降低,因此其亮度变得低于所希望的亮度。

[0094] 由于上述发光元件具有的特性,当周围温度变化或发生随着时间引起的退化时,其亮度成为不均匀。在本实施例中,可以通过对本发明的电流供给线的电位进行校正来抑制由于周围温度的变化和随着时间的退化而引起的发光元件电流值的波动的影响。

[0095] 在图 5 中示出电路的结构。在图 5 中,在电流供给线 501 和相对电极 502 之间驱

动 TFT503 和发光元件 504 连接。由来自周边电路 505 的信号而控制驱动 TFT503。当驱动 TFT503 导通时,电流从电流供给线 501 流向相对电极 502。发光元件 504 的亮度取决于该流过的电流值。此外,流过发光元件的电流值包括由驱动 TFT503 控制的情况;以及驱动 TFT503 只被用作开关,由在电流供给线 501 和相对电极 502 之间的电压控制该电流值的情况。

[0096] 在采用如后者的结构的情况下,如果使电流供给线 501 和相对电极 502 的电位为固定,当由于所述发光元件的特性变化,发光元件的电阻变化时,流过发光元件的电流值也发生变化。因此,其亮度改变。

[0097] 于是,通过使用校正电路来校正由上述那样的特性波动带来的影响。在本实施例中,通过调节电流供给线 501 的电位来校正由发光元件 504 的退化和温度变化导致的波动。

[0098] 首先,对于校正电路的结构进行说明。在第一监控电源线 506 和第二监控电源线 507 之间监控用电流源 508 和监控元件部 510 连接。监控元件部 510 具有驱动 TFT513 和作为发光元件的监控元件 514。驱动 TFT513 不是特别必要的,但是为了使像素部 509 所具有的发光元件 504 和监控元件 514 的工作尽量为相同而配置。与像素部 509 的驱动 TFT503 的导通电压相同的偏压电压施加到其栅电极。而且,用于将监控元件 514 的阳极的电位输出的采样电路 520 的输入端子连接到监控元件部 510 和监控电流源 508 的接点。电流供给线 501 连接到采样电路 520 的输出端子。因此,由采样电路 520 的输出控制电流供给线 501 的电位。注意,以虚线框来示出的像素部 509 的结构相当于在图 1A 至 1C 所示的虚线框 11,而以虚线框来示出的监控元件部 510 的结构相当于在图 1A 至 1C 所示的虚线框 10。

[0099] 接着,说明校正电路的工作。首先,在以最明亮的灰度数来使发光元件 504 发光的情况下,监控电流源 508 向发光元件 504 供应所要数量的电流。将此时的电流值假设为 I_{pix} 。此时,像素部 509 的相对电极 502 的电位等于第二监控电源线 507 的电位。

[0100] 于是,在监控元件 514 的两个电极之间的电压自然地成为流动 I_{pix} 的电流而需要的电压。即使监控元件 514 的电压 - 电流特性因退化或温度变化等而变化,监控元件 514 的两个电极之间的电压也根据该变化而变化,而成为最合适的值。因此,可以校正监控元件 514 的因特性变化带来的影响。

[0101] 将根据施加到监控发光元件 514 的两个电极的电压的电位输入到采样电路 520 的输入端子。采样电路 520 将输出端子的电位,即电流供给线 501 的电位控制为使该电位等于输入到输入端子的电位。因此,相应由监控电路 514 决定的电位用校正电路来校正采样电路 520 的输出端子,即电流供给线 501 的电位,以校正由虚线框围绕的像素部 509 中的发光元件 504 的因退化或温度变化的波动。

[0102] 注意,采样电路可以为能够将与输入电流相应的电压输出的任何电路。例如,电压输出电路 (voltage follower circuit) 也为放大电路的一种,但是不局限于此。可以使用运算放大器、双极晶体管和 MOS 晶体管中的任何一种,或者其组合来构成该电路。

[0103] 注意,优选当形成由虚线框围绕的像素部 509 的同时,在相同的衬底上以相同的制造方法来形成监控元件部 510。这是因为如果用于监控像素部的像素和配置在像素部的像素的特性互不相同,校正会错离的缘故。

[0104] 注意,在配置在由虚线框围绕的像素部 509 中的发光元件 504 中,根据显示的图像流过电流的期间和不流过电流的期间混存一起,而不连续地流过电流。因此如果连续地向

监控元件 514 供应电流, 监控元件部 510 所具有的监视元件 514 会以更快的速度退化。因此, 会对从采样电路 520 输出的电位过度校正。于是, 可以相应于在像素中的实际退化程度而供应电流。例如, 如果整个显示屏的平均发光率为 30%, 则可以仅在相应于 30% 亮度的期间, 向监控元件 514 供应电流。此时, 虽然会发生不向监控元件 514 供应电流的期间, 而使采样电路 520 的输入端子的电位改变, 但是需要没有任何变化地从采样电路 520 的输出端子供应电压。为了实现这一点, 可以将保持机构设置在采样电路 520 中, 以保持当向监控元件 514 供应电流时获得的电位。

[0105] 注意, 当相应最明亮的灰度数而使监控元件部 510 工作时, 输出接受了较高程度校正的电位。由此这会使像素的老化 (burning-in) (由于像素中退化程度的变化而使亮度成为不均匀) 变得不太明显。因此, 优选相应最明亮的灰度数使监控元件部 510 工作。

[0106] 在本实施例中, 更优选使驱动 TFT503 在线性区域工作。通过使驱动 TFT503 在线性区域工作, 可以使它可以大体作为开关而工作。因此, 可以减少向发光元件供应的电流值的驱动 TFT503 的特性不均匀、以及由于退化或者温度变化等的特性变化的影响。在仅在线性区域使驱动 TFT503 工作的情况下, 大多以数字方式控制向发光元件 504 供应电流与否。在此情况下, 优选组合时间灰度方法、面积灰度方法等以实现多灰度化。

[0107] 本实施例与上述实施方式以及实施例可以自由组合。

[0108] 实施例 3

[0109] 作为具有本发明的显示器件的电子设备, 可以举出电视接收机、摄像机、数码相机、护目镜型显示器、导航系统、声音再现装置 (汽车音响组件等)、计算机、游戏机、便携式信息终端 (移动计算机、手机、便携式游戏机或电子书籍等)、具备记录媒体的图像再现设备 (具体地说, 具有能够再现例如数字通用光盘 (DVD; Digital Versatile Disc) 等的记录媒体并显示其图像的显示器的设备) 等。将这些电子设备的具体例子表示在图 6、图 7、图 8A 和 8B、图 9A 和图 9B、图 10、以及图 11A 至 11E 中。

[0110] 图 6 显示了组合显示面板 5001 和电路衬底 5011 而形成的电视模块。在电路衬底 5011 上形成控制电路 5012、信号分割电路 5013、以及校正电路等, 该电路衬底 5011 通过连接布线 5014 与显示面板 5001 电连接。

[0111] 该显示板 5001 包括提供有多个像素的像素部 5002、监控元件部 5005、扫描线驱动电路 5003 以及信号线驱动电路 5004。注意, 在制造 EL 模块的情况下, 可以使用根据上述实施例而制造的构成像素部 5002 的像素的显示器件。另外, 既可以使用根据上述实施例形成的 TFT 而制造包括扫描线驱动电路 5003 的功能电路, 又可以设置外部电路。

[0112] 图 7 为表示图 6 所示的电视模块的主要结构的方块图。调谐器 5101 接收视频信号和声频信号。通过视频信号放大电路 5102; 将从视频信号放大电路 5102 输出的信号改变为与红、绿、蓝的各种颜色相应的彩色信号的视频信号处理电路 5103; 以及将该视频信号改变为驱动 IC 的输入规格的控制电路 5012 来处理视频信号。控制电路 5012 将信号分别输出到驱动扫描线和信号线的周边电路。当进行数字驱动时, 也可以采用如下的结构, 即在信号线一侧设置信号分路电路 5013, 从而将输入数字信号分成多个而供给。

[0113] 在调谐器 5101 所接收的信号中, 将声频信号传送给声频信号放大电路 5105 中, 并且通过声频信号处理电路 5106 向扬声器 5107 供应其输出。控制电路 5108 从输入部 5109 接受接收站 (接收频率) 的控制信息或音量, 并且将该信号传送给调谐器 5101 或声频信号

处理电路 5106。

[0114] 校正电路 5006 相应于设置在显示面板 5001 的像素部附近的监控元件部的特性变化来控制用于驱动像素部的发光元件的电流供给线的电位。

[0115] 如图 8A 所示,可以通过将电视模块组合到框体 5201 中而完成电视接收机。由电视模块形成显示屏 5202。另外,适当地提供扬声器 5203、操作开关 5204 等。

[0116] 此外,图 8B 显示了无线且可仅搬运其显示器的电视接收机。在框体 5212 中安装有电池和信号接收器,并且用该电池驱动显示部 5213 和扬声器部 5217。该电池可以用充电器 5210 重复充电。另外,该充电器 5210 可以传送和接收视频信号,并且将该视频信号向显示器的信号接收器传送。使用操作键 5216 来控制框体 5212。此外,图 8B 所示的装置还可以通过操作操作键 5216 将来自框体 5212 的信号传送给充电器 5210,因此它也可以被称作视频 / 声频双向通讯装置。另外,通过操作操作键 5216,可以从框体 5212 向充电器 5210 传送信号,而且通过使其他电子设备接受充电器 5210 能够传送的信号,还可以控制其他电子设备的通讯,因此这样的装置也可以被称为通用遥控装置。本发明可以适用于显示部 5213。

[0117] 可以通过将本发明的显示器件使用于图 6、图 7、以及图 8A 和 8B 所示的电视接收机,当在构成像素部的发光元件中发生由于退化或温度变化的特性变化时也通过使用校正电路校正电流供给线的电位来实现亮度均匀的良好显示。

[0118] 不用说,本发明不局限于电视接收机,并且可以运用于各种各样的用途,如个人计算机的监视器、尤其是大面积的显示介质如火车站或机场的信息显示板或者街头的广告显示板等。

[0119] 图 9A 显示了通过组合显示面板 5301 和印刷电路板 5302 而形成的模块。显示面板 5301 包括设置有多个像素的像素部 5303、监控元件部 5305、第一扫描线驱动电路 5304、信号线驱动电路 5306。

[0120] 在印刷电路板 5302 中具备有控制器 5307、中央处理单元 (CPU) 5308、存储器 5309、电源电路 5310、校正电路 5329、声频处理电路 5311 以及传送 / 接收信号电路 5312 等。印刷电路板 5302 和显示面板 5301 通过柔性印刷电路板 (FPC) 5313 连接。在印刷电路板 5302 中可以设置电容器、缓冲电路等以成为可以防止噪音对电源电压或信号的干扰或防止信号的启动延迟的结构。另外,可以通过 COG (Chip On Glass ; 玻璃上载芯片) 方法在显示面板 5301 上安装控制器 5307、声频处理电路 5311、存储器 5309、CPU 5308、电源电路 5310、校正电路 5329 等。通过 COG 方法,可以缩小印刷电路板 5302 的规模。

[0121] 通过在印刷电路板 5302 上提供的接口 (I/F) 部 5314 输入 / 输出各种控制信号。另外,在印刷电路板 5302 上提供有天线端口 5315,以便与天线之间进行传送 / 接收信号。

[0122] 图 9B 为图 9A 中所示的模块的方块图。作为存储器 5309,该模块包括 VRAM 5316、DRAM 5317、快闪存储器 5318 等。VRAM 5316 存储在显示面板上显示的图像数据,DRAM 5317 存储图像数据或声频数据,并且快闪存储器 5318 存储各种程序。

[0123] 电源电路 5310 供给电力。该电力用于使显示面板 5301、控制器 5307、CPU 5308、声频处理电路 5311、存储器 5309 和传送 / 接收信号电路 5312 工作。此外,根据显示面板的规格,有可能在电源电路 5310 设置有电流源。

[0124] 中央处理单元 5308 包括控制信号产生电路 5320、译码器 5321、寄存器 5322、计算电路 5323、RAM 5324、用于 CPU5308 的接口 5319 等。通过接口 5319 输入到 CPU5308 的各

种信号暂且由寄存器 5322 保持后,被输入到计算电路 5323、译码器 5321 等。在计算电路 5323 中基于输入的信号进行计算,并且指定发送各种指令的地点。另一方面,对于输入到译码器 5321 的信号进行译码,并且将译码后的信号输入到控制信号产生电路 5320。控制信号产生电路 5320 基于输入了的信号而产生包含各种指令的信号,并且将它传送到计算电路 5323 指定的地点,具体地说传送到例如存储器 5309、传送 / 接收信号电路 5312、声频处理电路 5311、控制器 5307 等中。

[0125] 存储器 5309、传送 / 接收信号电路 5312、声频处理电路 5311、控制器 5307 根据各自接收的指令而工作。下面简要地说明这种工作。

[0126] 从输入装置 5325 输入的信号通过接口部 5314 传送到安装在印刷线路板 5302 上的 CPU 5308。控制信号产生电路 5320 根据从例如定位器或键盘等的输入装置 5325 传送来的信号,将存储在 VRAM5316 中的图像数据变换为规定的格式,然后将该变换了的图像数据传送给控制器 5307。

[0127] 控制器 5307 对于相应于显示面板的规格的从 CPU5308 传送来的包括图像数据的信号进行数据处理,然后将该信号提供给显示面板 5301。另外,控制器 5307 基于从电源电路 5310 输入的电源电压和从 CPU5308 输入的各种信号产生 Hsync 信号、Vsync 信号、时钟信号 CLK、交流电压 (AC Cont) 以及开关信号 L/R,并且将它们供给给显示面板 5301。

[0128] 在传送 / 接收信号电路 5312 中处理在天线 5328 中作为电波传送 / 接收的信号,传送 / 接收信号电路 5312 具体包括例如隔离器、带通滤波器、VC0 (Voltage Controlled Oscillator ; 电压控制振荡器)、LPF (Low Pass Filter ; 低通滤波器)、耦合器或平衡不平衡转换器等的高频电路。在传送 / 接收信号电路 5312 中根据 CPU 5308 的指令将传送 / 接收的信号中的包含声频数据的信号传送到声频处理电路 5311。

[0129] 在声频处理电路 5311 中将根据 CPU 5308 的指令传送来的包含声频数据的信号解调为声频信号,然后将它传送到扬声器 5327。此外,在声频处理电路 5311 中将从麦克风 5326 传送来的声频信号调制,然后根据 CPU5308 的指令将它传送到传送 / 接收信号电路 5312。

[0130] 控制器 5307、CPU 5308、电源电路 5310、声频处理电路 5311 和存储器 5309 可以安装为本实施例的组装样式。除了高频电路,例如隔离器、带通滤波器、VC0 (Voltage Controlled Oscillator ; 电压控制振荡器)、LPF (Low Pass Filter ; 低通滤波器)、耦合器或平衡不平衡转换器等以外,本实施例还可以运用于任何电路。

[0131] 图 10 示出了包括图 9A 和 9B 所示的模块的手机的一种方式。将显示面板 5301 以可自由装卸的方式来组合到外壳 5330 中。外壳 5330 的形状和尺寸可以根据显示面板 5301 的尺寸适当地改变。将固定有显示面板 5301 的外壳 5330 嵌入到印刷板 5331 中,并且组装为模块。

[0132] 显示面板 5301 通过柔性线路板 5313 与印刷板 5331 连接。在印刷板 5331 上形成有扬声器 5332、麦克风 5333、传送 / 接收信号电路 5334,以及包括 CPU 以及控制器等的信号处理电路 5335。将这种模块与输入装置 5336、电池 5337 和天线 5340 组合,然后将它们收入框体 5339 中。将显示面板 5301 的像素部配置为使它能够从形成在框体 5339 中的开口窗中看到。

[0133] 本实施例的手机根据其功能和用途可以改变为各种方式。例如,也可以采用提供

有多个显示面板,或将框体适当地分成多个且通过使用铰链使其成为开关式的结构。

[0134] 在图 10 的手机中,将与实施方式 1 所述的同样的半导体器件以矩阵排列而构成显示面板 5301。该半导体器件可以在像素中将施加到驱动晶体管的栅电极的导通或截止的电位,以及数据线的振幅的电位分别设定。因此,具有如下的特征,即可以将数据线的振幅设定为低振幅,而可以提供耗电量被大幅度地抑制了的半导体器件。因为由这种半导体器件构成的显示面板 5301 也具有相似的特征,所以该手机可以谋求实现大幅度的低耗电量化。由于这种特征在手机中可以大幅度地削减并缩小电源电路,因此可以实现框体 5339 的小型轻量化。由于本发明的手机实现了低耗电量、小型轻量化,所以可以给顾客提供便携性提高了的商品。

[0135] 图 11A 为包括框体 6001、支撑台 6002、显示部 6003 等的电视机。在该电视机中,使用与在实施方式 1 中说明的同样的显示器件来构成显示部 6003。该显示器件具有如下特征,即相应于由于使用环境的周围温度的变化和随着使用时间的推移引起的发光元件的特性变化,将驱动发光元件的电源的电位校正,以提供亮度均匀的显示。由于这种特征,在电视机中可以实现充分的商品的使用周期,并且给顾客提供适合于各种各样的使用环境的产品。

[0136] 图 11B 为包括主体 6101、框体 6102、显示部 6103、键盘 6104、外部连接端口 6105、定位鼠标 6106 等的计算机。在该计算机中,使用与在实施方式 1 中说明的同样的显示器件来构成显示部 6103。该显示器件具有如下特征,即相应于由使用环境的周围温度的变化和随着使用时间的推移引起的发光元件的特性变化,将驱动发光元件的电源的电位校正,以提供亮度均匀的显示。由于这种特征,在本发明涉及的计算机中可以实现能够满足最终用户要求的充分高的图像质量和商品使用周期,并且给顾客提供适合于各种各样的使用环境的产品。

[0137] 图 11C 为包括主体 6201、显示部 6202、开关 6203、操作键 6204、红外端口 6205 等的便携式计算机。在该便携式计算机中,使用与在实施方式 1 中说明的同样的显示器件来构成显示部 6202。该显示器件具有如下特征,即相应于由于使用环境的周围温度的变化和随着使用时间推移引起的发光元件的特性变化,将驱动发光元件的电源的电位校正,以提供亮度均匀的显示。由于这种特征,在便携式计算机中可以实现能够满足最终用户要求的充分高的图像质量和商品使用周期,并且给顾客提供适合于各种各样的使用环境的产品。

[0138] 图 11D 为包括框体 6301、显示部 6302、扬声器部 6303、操作键 6304、记录媒体插入部 6305 等的便携式游戏机。在该便携式游戏机中,使用与在实施方式 1 中说明的同样的显示器件来构成显示部 6302。该显示器件具有如下特征,即相应于由于使用环境的周围温度的变化和随着使用时间推移引起的发光元件的特性变化,将驱动发光元件的电源的电位校正,以提供亮度均匀的显示。由于这种特征,在便携式游戏机中可以实现能够满足最终用户要求的充分高的图像质量和商品使用周期,并且给顾客提供适合于各种各样的使用环境的产品。

[0139] 图 11E 为包括主体 6401、框体 6402、显示部 A6403、显示部 B6404、记录媒体 (DVD 等) 读出部 6405、操作键 6406、扬声器部 6407 等并且具有记录媒体的便携式图像再现装置 (具体地说 DVD 再现装置)。显示部 A6403 主要显示图像信息,而显示部 B6404 主要显示文本信息。在该便携式图像再现装置中,使用与在实施方式 1 中说明的同样的显示器件来构

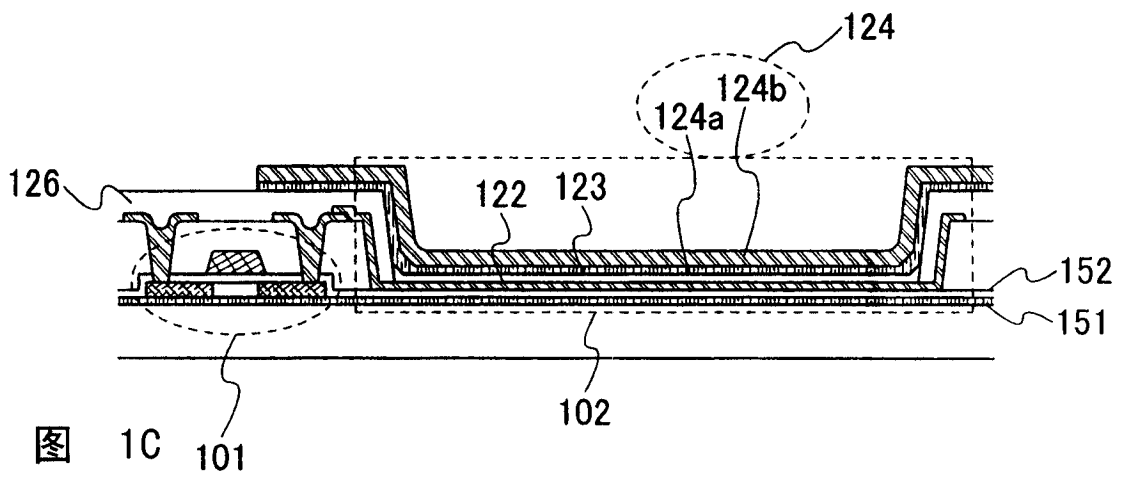
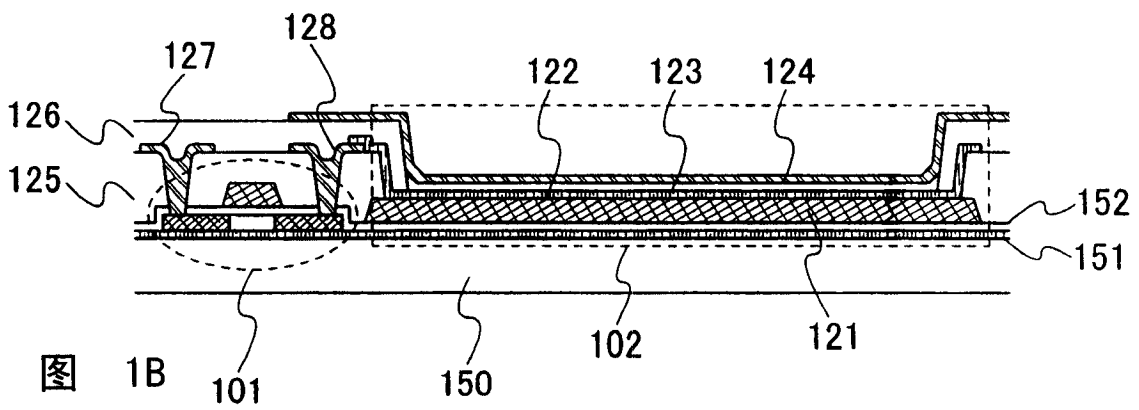
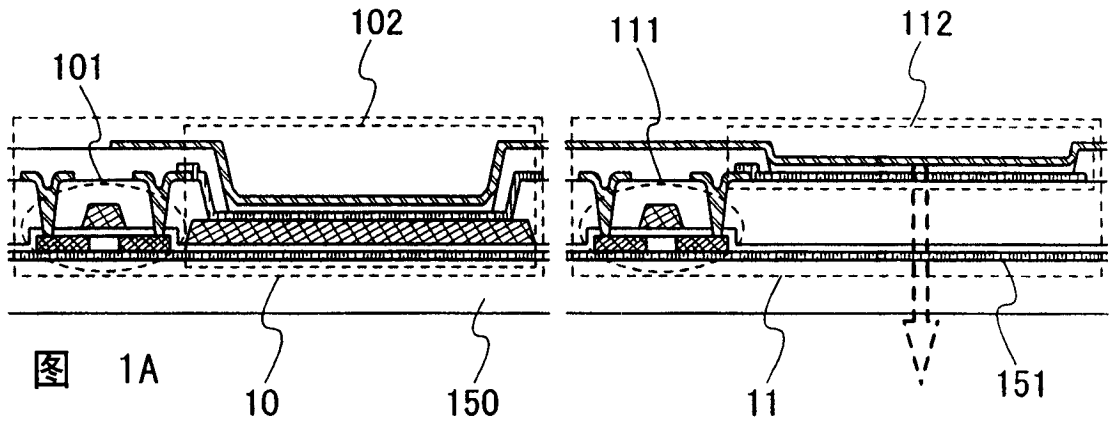
成显示部 A6403 和显示部 B6404。该显示器件具有如下特征,即相应于由于使用环境的周围温度的变化和随着使用时间推移引起的发光元件的特性变化,将驱动发光元件的电源的电位校正,以提供亮度均匀的显示。由于这种特征,在图像再现装置中可以实现能够满足最终用户要求的充分高的图像质量和商品使用周期,并且给顾客提供适合于各种各样的使用环境的产品。

[0140] 根据尺寸、强度和使用目的,不仅可以使使用玻璃衬底而且可以使使用耐热性塑料衬底来形成在这些电子设备中使用的显示器件。据此,可以谋求实现进一步的轻量化。

[0141] 注意,在本实施例中所示的实施例不过为一个例子而已,本发明不局限于这些用途。

[0142] 再者,本实施例可以与上述实施方式以及上述实施例中的任何记载自由组合而实施。

[0143] 本说明书根据 2006 年 1 月 7 日在日本专利局受理的日本专利申请编号 2006-001940 而制作,所述申请内容包括在本说明书中。



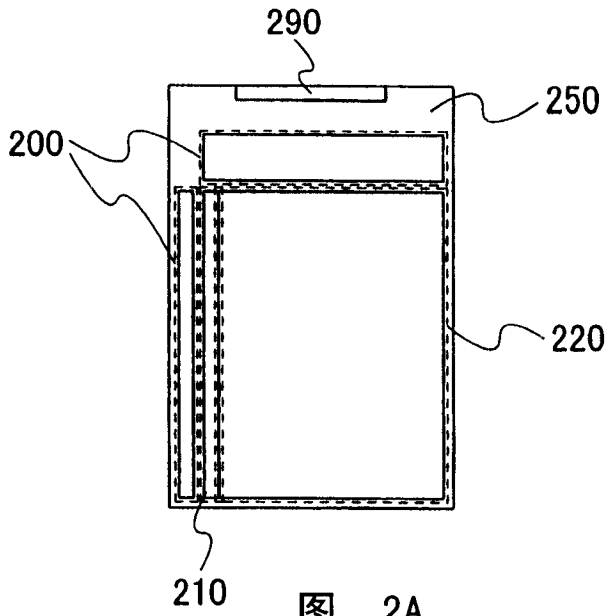


图 2A

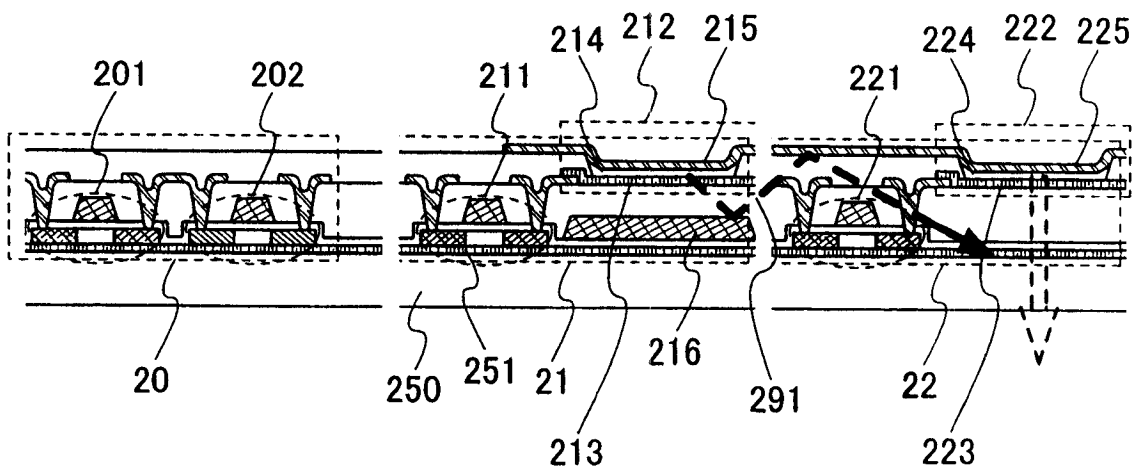


图 2B

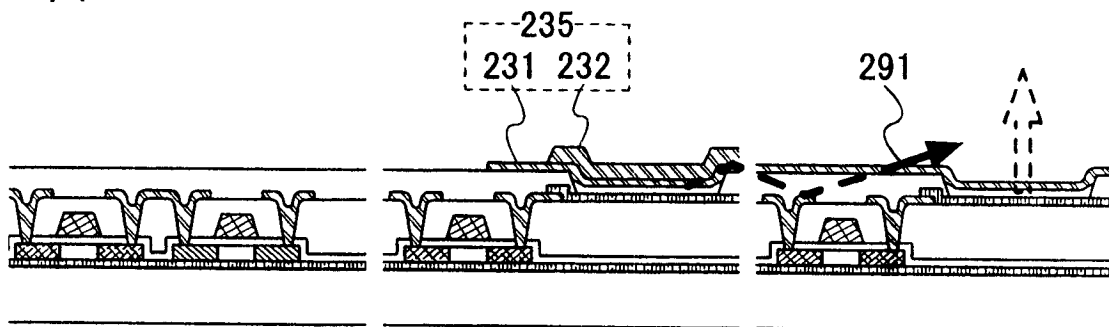


图 2C

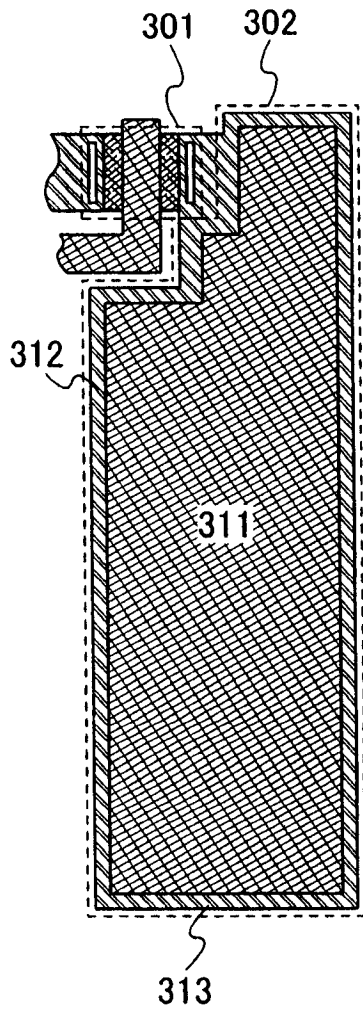


图 3A

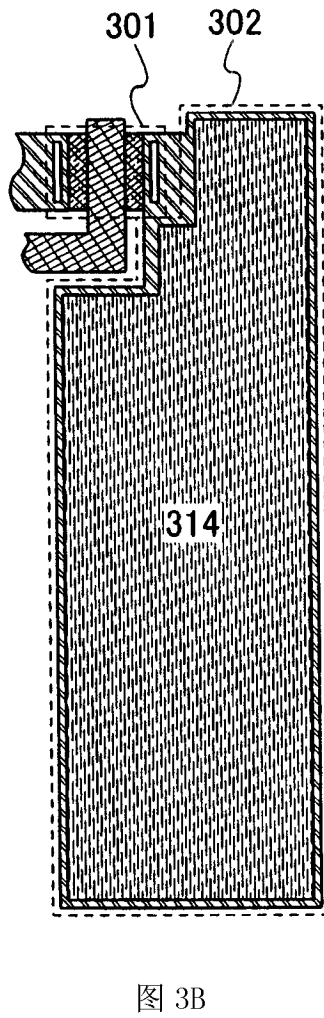


图 3B

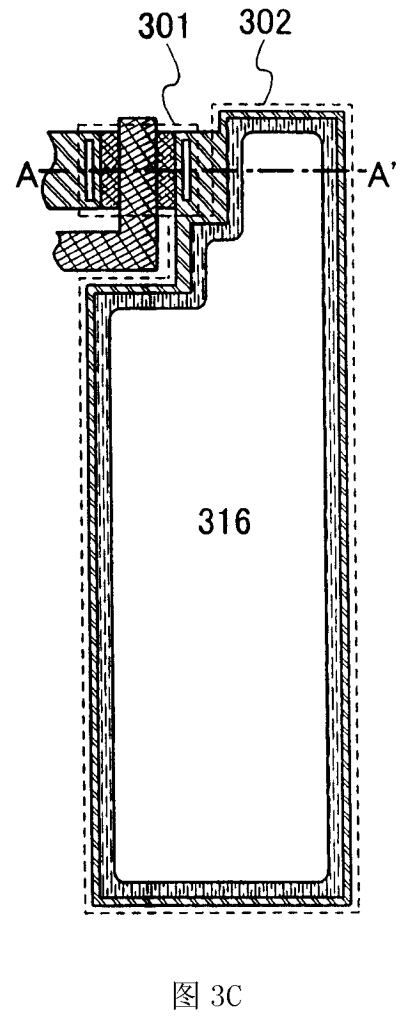


图 3C

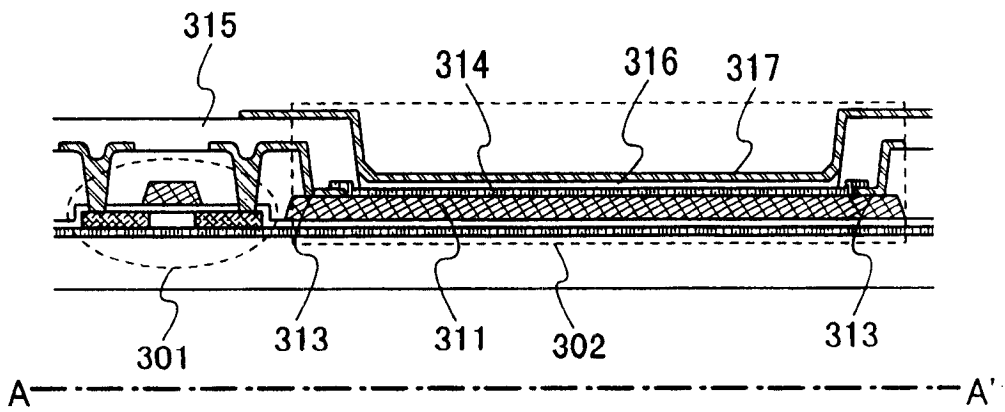


图 3D

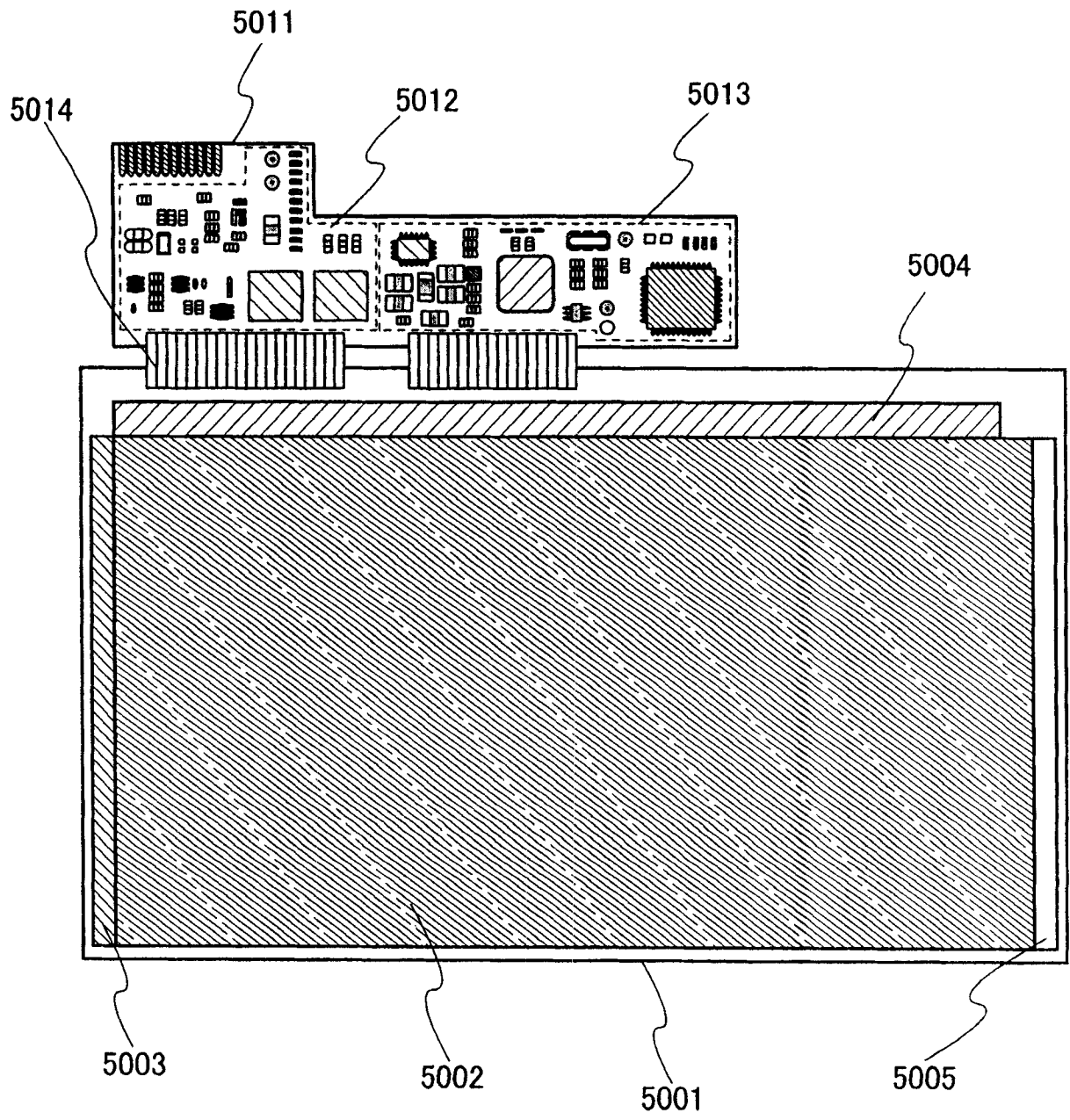


图 6

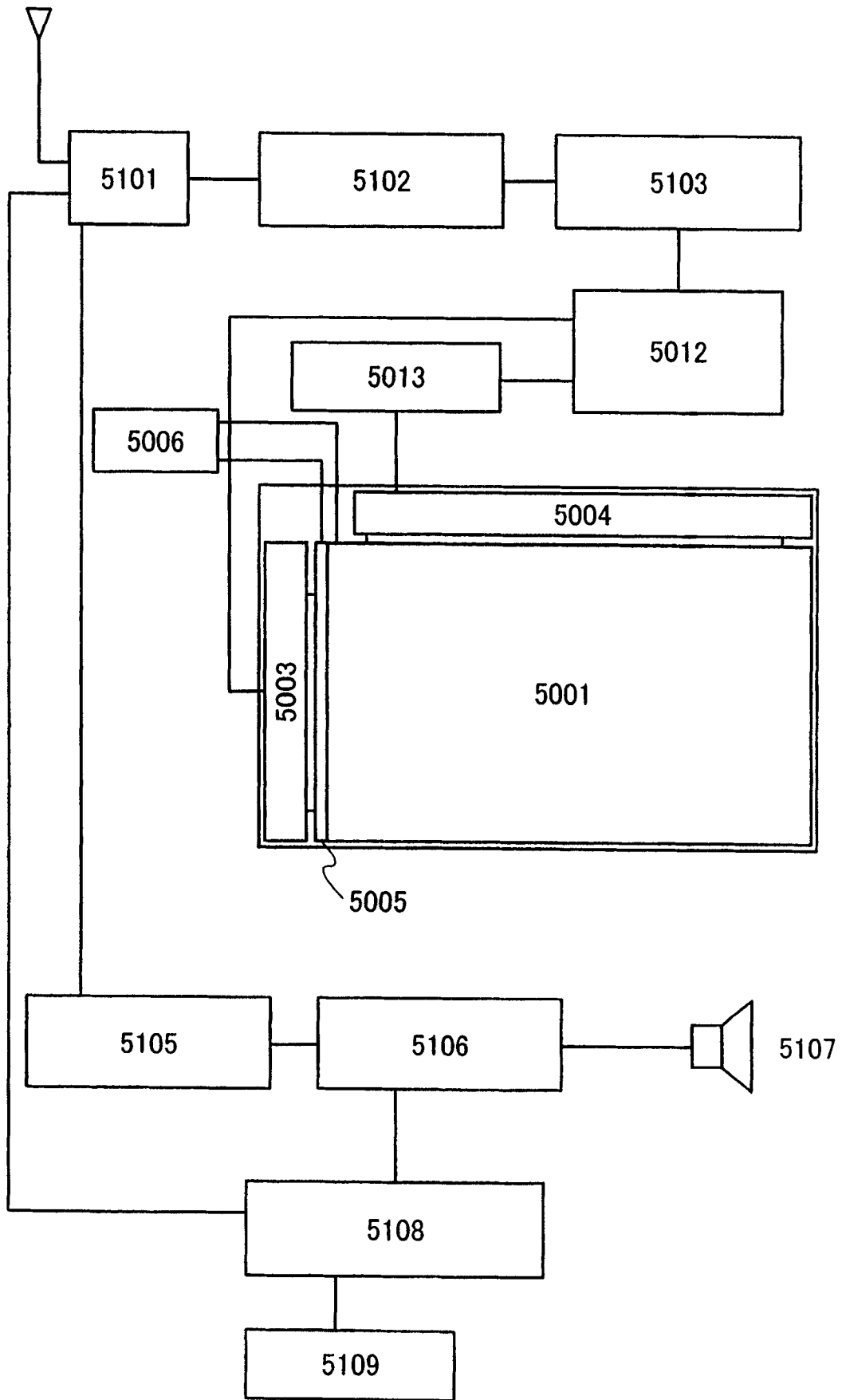


图 7

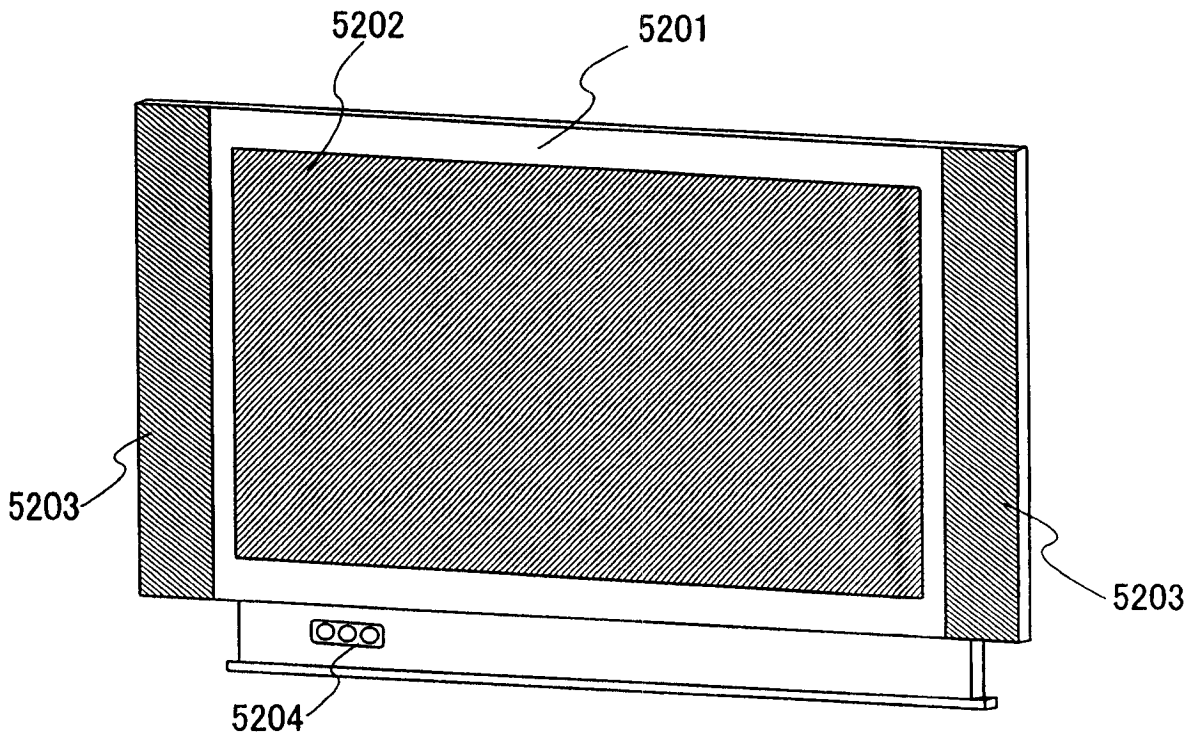


图 8A

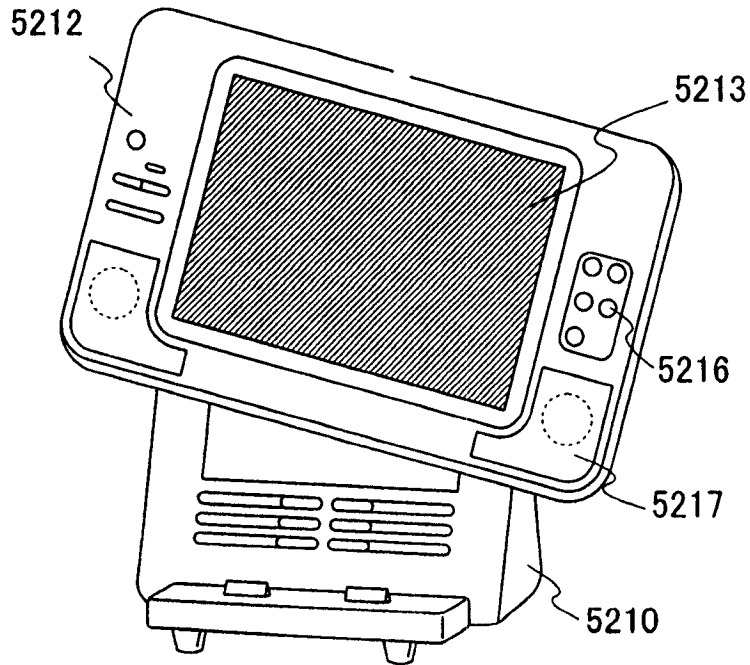


图 8B

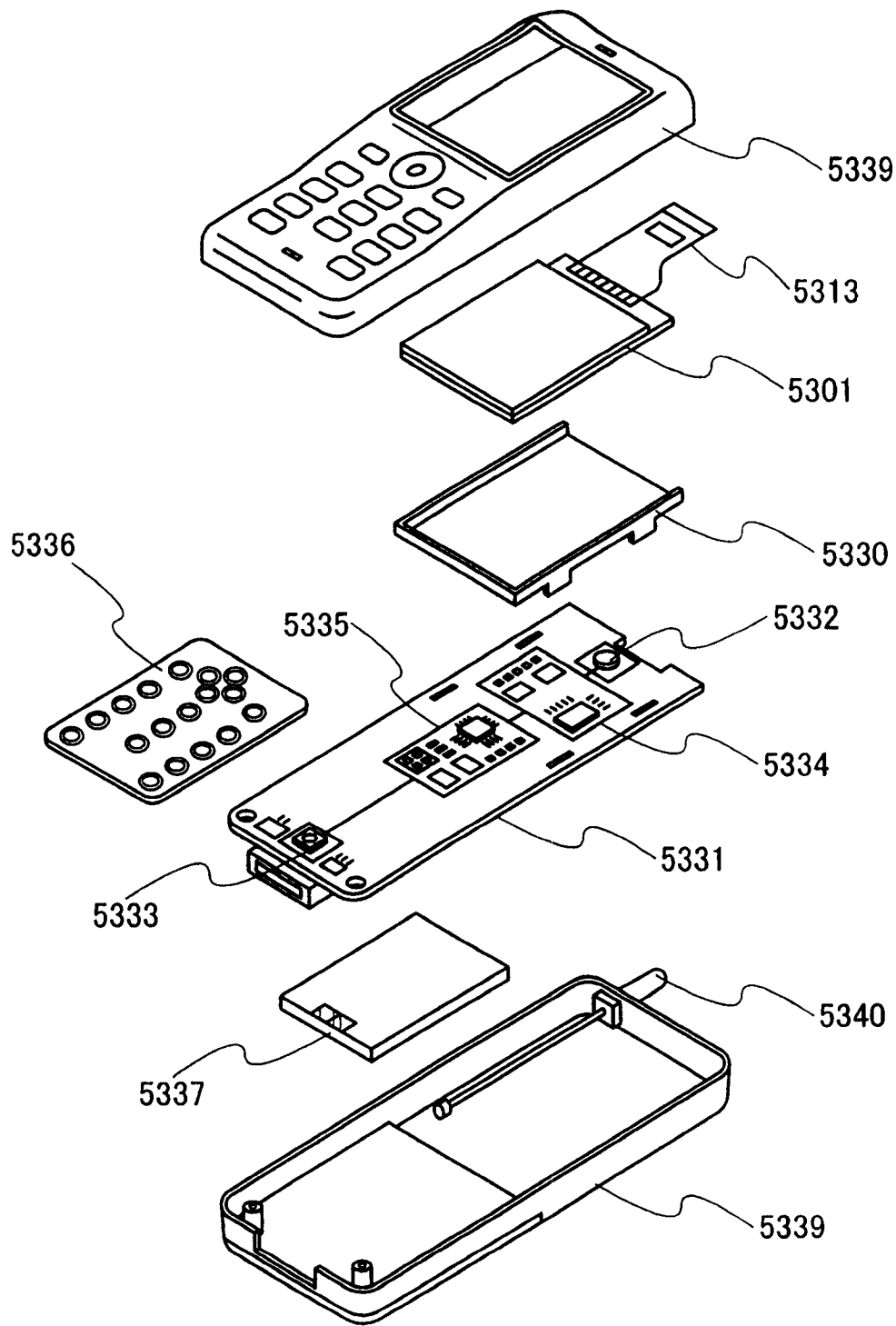


图 10

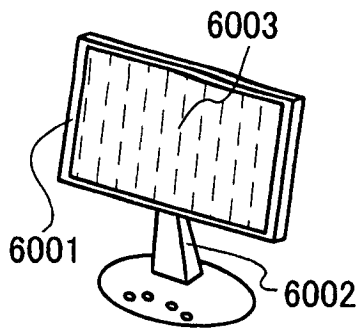


图 11A

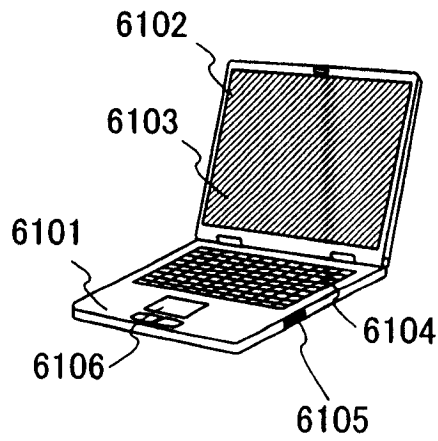


图 11B

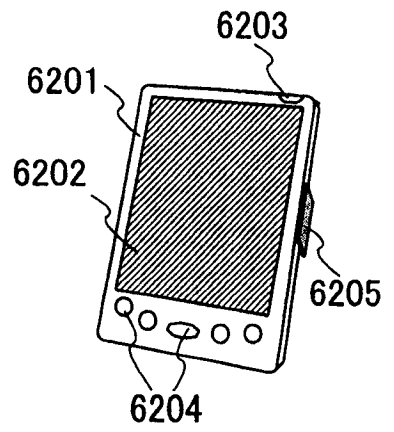


图 11C

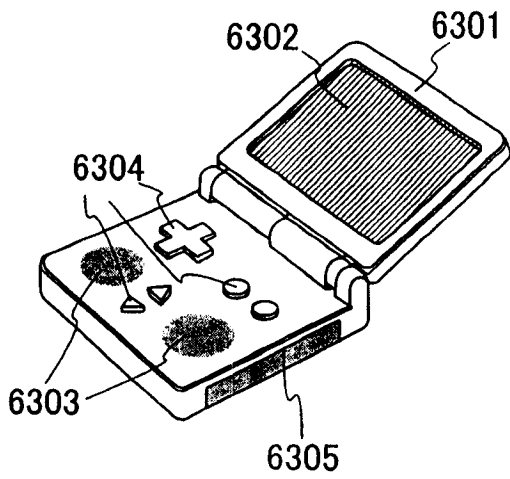


图 11D

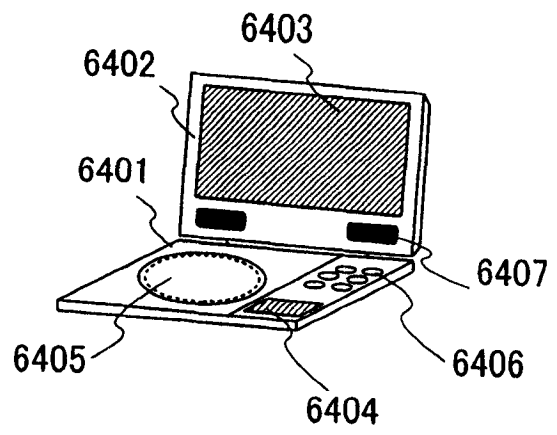


图 11E

专利名称(译)	显示器件及其制造方法		
公开(公告)号	CN1996612B	公开(公告)日	2010-09-29
申请号	CN200710001854.1	申请日	2007-01-05
[标]申请(专利权)人(译)	株式会社半导体能源研究所		
申请(专利权)人(译)	株式会社半导体能源研究所		
当前申请(专利权)人(译)	株式会社半导体能源研究所		
[标]发明人	棚田好文		
发明人	棚田好文		
IPC分类号	H01L27/32 H01L21/82 H05B33/12 H05B33/10		
CPC分类号	G09G3/3258 G09G2320/029 G09G2330/021		
代理人(译)	张雪梅 梁永		
优先权	2006001940 2006-01-07 JP		
其他公开文献	CN1996612A		
外部链接	Espacenet SIPO		

摘要(译)

本发明的目的是如下：在使用EL元件等构成其像素的显示器件中，高效率地抑制为校正元件的温度变化、退化等的特性变化而设置的监控元件的漏光。本发明的显示器件具有如下结构：在衬底上形成绝缘层，并且在所述绝缘层上形成多个具有夹持在第一电极和第二电极之间的发光层的发光元件。而且，在所述多个发光元件的至少一部分中，具有在所述绝缘层中形成开口部的结构，并且在所述绝缘层的开口区域中形成发光层。

