



# [12] 发明专利申请公开说明书

[21] 申请号 200510081346.X

[43] 公开日 2005年12月28日

[11] 公开号 CN 1713258A

[22] 申请日 2005.6.27

[21] 申请号 200510081346.X

[30] 优先权

[32] 2004.6.25 [33] JP [31] 2004-188835

[71] 申请人 京瓷株式会社

地址 日本京都府

共同申请人 奇美电子股份有限公司

[72] 发明人 小野晋也 小林芳直 三和宏一

[74] 专利代理机构 中科专利商标代理有限责任公司

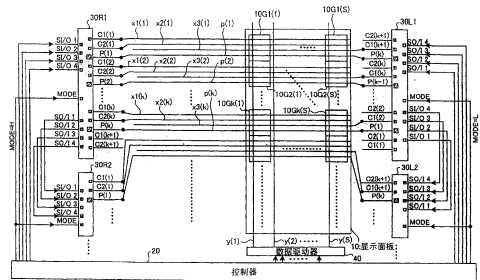
代理人 朱丹

权利要求书 3 页 说明书 13 页 附图 8 页

[54] 发明名称 显示面板用驱动机构及图像显示装置

[57] 摘要

本发明防止亮度不均的产生，实现省空间化。具备：将具有有机 EL 元件的像素电路(10G1(1) ~ 10Gk(s))配设为矩阵状的显示面板(10)；分别连接于像素电路(10G1(1) ~ 10Gk(s))的电源线(p(1))、电源线(p(2))、...；分别连接于像素电路(10G1(1) ~ 10Gk(s))的第1控制线(x1(1))、第2控制线(x2(1))、第3控制线(x3(1))、...；和夹住显示面板(10)设置在两侧并驱动多个像素电路(10G1(1) ~ 10Gk(s))的栅极驱动器(30R1)、...、和栅极驱动器(30L1)、...，电源线(p(1))、电源线(p(2))、...的两侧连接于栅极驱动器(30R1)、...、和栅极驱动器(30L1)、...的双方，并且第1控制线(x1(1))、第2控制线(x2(1))、第3控制线(x3(1))、...分担连接于栅极驱动器(30R1)、...、和栅极驱动器(30L1)、...。



1. 一种显示面板用驱动机构，是用于驱动具有发光元件的显示面板的  
5 显示面板用驱动机构，其特征在于，具备：

电连接所述显示面板的控制线的控制用焊盘；和

电连接所述显示面板的电源线并比所述控制用焊盘面积还大的电源  
用焊盘，

所述控制用焊盘与所述电源用焊盘混合排列成列状，并且所述控制用  
10 焊盘与所述电源用焊盘的排列顺序在焊盘的排列方向上是对称的。

2. 根据权利要求1所述的显示面板用驱动机构，其特征在于，所述控  
制用焊盘与所述电源用焊盘的排列位置在焊盘的排列方向上是对称的。

3. 根据权利要求1所述的显示面板用驱动机构，其特征在于，所述控  
制用焊盘的数量大于所述电源用焊盘的数量。

15 4. 根据权利要求1所述的显示面板用驱动机构，其特征在于，所述控  
制线传送所述发光元件的发光控制用的控制信号，所述电源线传送供给所  
述发光元件的电源。

5. 一种显示面板用驱动机构，是用于驱动具有发光元件的显示面板的  
显示面板用驱动机构，其特征在于，具备：

20 电连接所述显示面板的控制线的控制用焊盘；

具有与该控制用焊盘相同形状的预备控制用焊盘；和

电连接所述显示面板的电源线并比所述控制用焊盘面积还大的电源  
用焊盘，

所述控制用焊盘、所述预备控制用焊盘和所述电源用焊盘混合排列成  
25 列状，并且在视所述控制用焊盘与所述预备控制用焊盘为同种类的焊盘  
时，这些控制用焊盘和所述电源用焊盘的排列顺序关于焊盘的排列方向是  
对称的。

6. 根据权利要求5所述的显示面板用驱动机构，其特征在于，在视所  
述控制用焊盘与所述预备控制用焊盘为同种类的焊盘时，这些控制用焊盘  
30 和所述电源用焊盘的排列顺序关于焊盘的排列方向是对称的。

7. 根据权利要求 5 所述的显示面板用驱动机构，其特征在于，所述控制用焊盘的数量大于所述电源用焊盘的数量。

8. 根据权利要求 5 所述的显示面板用驱动机构，其特征在于，所述控制用焊盘及所述预备控制用焊盘具有对应各焊盘的触发电路，该触发电路  
5 串联连接。

9. 根据权利要求 5 所述的显示面板用驱动机构，其特征在于，所述控制线传送所述发光元件的发光控制用的控制信号，所述电源线传送供给所述发光元件的电源。

10. 一种图像显示装置，其特征在于，具备：

10 将多个具有利用电流注入而发光的发光元件的像素电路配设为矩阵状的显示面板；

与所述各像素电路连接的电源线；

与所述各像素电路连接的多条控制线；和

15 夹住所述显示面板设置在两侧并驱动所述多个像素电路的至少一对驱动机构，

所述电源线的两侧连接所述一对驱动机构的双方，并且所述多条控制线分担连接所述一对驱动机构。

11. 根据权利要求 10 所述的图像显示装置，其特征在于，所述一对驱动机构分别具有：

20 电连接所述控制线的控制用焊盘；和

电连接所述电源线并比所述控制用焊盘面积还大的电源用焊盘，

所述控制用焊盘与所述电源用焊盘混合排列成列状，并且所述控制用焊盘与所述电源用焊盘的排列顺序在焊盘的排列方向上是对称的。

12. 根据权利要求 10 所述的图像显示装置，其特征在于，所述一对驱动机构分别具有：  
25

电连接所述控制线的控制用焊盘；

具有与该控制用焊盘相同形状的预备控制用焊盘；和

电连接所述电源线并比所述控制用焊盘面积还大的电源用焊盘，

30 所述控制用焊盘、所述预备控制用焊盘和所述电源用焊盘混合排列成列状，并且在视所述控制用焊盘与所述预备控制用焊盘为同种类的焊盘

时，这些控制用焊盘与所述电源用焊盘的排列顺序关于焊盘的排列方向是对称的。

13. 根据权利要求 10 所述的图像显示装置，其特征在于，对所述控制线供给的控制信号中包含选择信号、复位信号的任一者。

5 14. 根据权利要求 10 所述的图像显示装置，其特征在于，为每行分别设置了多条所述电源线。

15. 根据权利要求 10 所述的图像显示装置，其特征在于，所述一对驱动机构的电路设计是实质上相同的。

10 16. 根据权利要求 10 所述的图像显示装置，其特征在于，所述发光元件为有机 EL 元件。

## 显示面板用驱动机构及图像显示装置

5

## 技术领域

本发明涉及使用有机 EL (Electronic luminescent) 元件的显示面板用驱动机构及图像显示装置，尤其是涉及防止亮度不匀的产生，且可实现省空间化的显示面板用驱动机构及图像显示装置。

10

## 背景技术

随着便携式计算机的普及，对平面型显示装置的需求不断增加。作为平面型显示装置，以往一般使用液晶显示装置。但是，液晶显示装置具有可见角狭窄、响应特性差的问题。

15

相对于此，作为可见角宽广且响应特性良好的平面型图像显示装置，近年来，使用有机 EL 元件的图像显示装置受到关注。该有机 EL 元件具有利用让注入到发光层的空穴与电子进行发光再结合而产生光的功能。

有关图像显示装置，例如，具备：配置为行列状的多个像素电路；介由多条信号线将后述的亮度信号供给对多个像素电路的信号线驱动电路；及介由多条扫描线将用于选择供给亮度信号的像素电路的扫描信号供给像素电路的扫描线驱动电路。

图 8 为显示现有的图像显示装置的构成的方块图。同图所示的图像显示装置由有机 EL 面板 1、控制器 2、栅极驱动器 3、漏极驱动器 4 及共有驱动器 5 所构成。有机 EL 面板 1 的像素电路，如图中的等效电路图所示，由有机 EL 元件 6、驱动用晶体管 7、选择用晶体管 8 及电容器  $C_p$  所构成，且配置为矩阵状。

有机 EL 元件 6 是利用将阈值以上的电压施加于阳-阴极之间而进行发光的发光元件。当在有机 EL 元件 6 的阳-阴极间施加阈值以上的电压时，电流流过有机 EL 层，于是有机 EL 元件 6 发光。有机 EL 元件 6 的阳极连接于按有机 EL 面板 1 的每一行(图的横向方向)设置的共有线 CL。

驱动用晶体管 7 由 n 沟道的 TFT(薄膜晶体管)构成。驱动用晶体管 7 的栅极连接于选择用晶体管 8 的源极。另外，驱动用晶体管 7 的漏极连接于有机 EL 元件 6 的阴极电极。另外，驱动用晶体管 7 的源极接地(0V)。

该驱动用晶体管 7 用作为导通/截止供给有机 EL 元件 6 的电力的开关。

5 驱动用晶体管 7 的栅极用以保持从后述的漏极驱动器 4 供给的驱动信号。

驱动用晶体管 7 系具有下述特性：当从后述的共有驱动器 5 将共有信号施加给有机 EL 元件 6 时，其导通电阻变为比有机 EL 元件 6 的电阻充分小(例如，十分之一以下)，而其截止电阻变为比有机 EL 元件 6 的电阻充分大(例如，十倍以上)的。因此在驱动用晶体管 7 导通时，从共有驱动器  
10 5 输出的电压的大部分被分压至有机 EL 元件 6，不论驱动用晶体管 7 的特性的零散偏差，有机 EL 元件 6 发出大致相同光量的光。

另一方面，在驱动用晶体管 7 截止时，从共有驱动器 5 输出的电压的大部分被分压至驱动用晶体管 7 的源极/漏极之间，而给有机 EL 元件 6 未施加阈值以上的电压、有机 EL 元件 6 不发光。

15 选择用晶体管 8 由 n 沟道的 TFT 构成。选择用晶体管 8 的栅极连接于按有机 EL 面板 1 的每一行(图的横向方向)设置的栅极线 GL，漏极连接于按有机 EL 面板 1 的每一列(图的纵向方向)设置的漏极线 DL。另外，源极连接于驱动用晶体管 7 的栅极。选择用晶体管 8 用作为导通/截止从后述的漏极驱动器 4 将驱动信号供给驱动用晶体管 7 的栅极的开关。

20 电容器  $C_p$  将由后述的漏极驱动器 4 供给的驱动信号保持至少 1 个子域期间。电容器  $C_p$  保持的驱动信号用于导通/截止驱动用晶体管 7，由电容器  $C_p$  与驱动用晶体管 7 形成用于使有机 EL 元件 6 发光的开关。

栅极驱动器 3 根据从控制器 2 供给的栅极控制信号 GCONT，输出选择信号  $X_1 \sim X_n$ 。选择信号  $X_1 \sim X_n$  在同一时序中仅有一个激活，以选择有机  
25 EL 面板 1 的任一栅极线 GL。藉此，选择信号  $X_1 \sim X_n$  被施加到连接于所选择的栅极线 GL 的选择用晶体管 8 的栅极，使选择用晶体管 8 导通。

漏极驱动器 4 由移位寄存器、闩锁电路及电平变换电路构成。移位寄存器根据从控制器 2 供给的漏极控制信号 DCONT 中的开始信号将最初的位设定为 1(高电平信号)，且于每次被供给漏极控制信号 DCONT 中的移位信  
30 号时进行位移。

5 闩锁电路由与移位寄存器的位数对应的个数的闩锁电路构成，在对应于移位寄存器的成为 1 的位的闩锁电路，闩锁从控制器 2 供给的发光信号 IMG。当在闩锁电路闩锁 1 个子域中的一行量的发光信号 IMG 时，根据漏极控制信号 DCONT 中的切换信号，在下一级的闩锁电路闩锁该发光信号 IMG。然后，闩锁电路闩锁下一行的发光信号 IMG。

电平变换电路系基于漏极控制信号 DCONT 中的允许输出信号，对应闩锁于闩锁电路的发光信号 IMG，将规定电压电平的驱动信号 Y1~Yn 输出给有机 EL 面板 1 的漏极线 DL。从电平变换电路输出的驱动信号 Y1~Yn，积累于驱动用晶体管 7 的栅极，使驱动用晶体管 7 导通。

10 共有驱动器 5 基于从控制器 2 供给的共有控制信号 CCONT，产生施加于有机 EL 元件 6 的阳极电极的共有信号 Z1~Zn。这些共有信号 Z1~Zn 为导通/截止的 2 值，介由共有线 CL 施加给每行的有机 EL 元件 6 的阳极电极。该施加的导通电压比有机 EL 元件 6 的阈值电压充分大。

15 在此，共有信号 Z1~Zn 是供给有机 EL 元件 6 的电源电压，与上述选择信号 X1~Xn 或驱动信号 Y1~Yn 相比电压电平还要高。因此，在由电压电平判别线的情况，相对于共有线 CL 为电源线，而栅极线及漏极线 DL 则可为控制线。

20 在驱动用晶体管 7 导通时，在有机 EL 元件 6 的阳极电极及阴极电极之间施加有机 EL 元件 6 的发光亮度饱和的电压。另一方面，在驱动用晶体管 7 截止时，由于共有信号 Z1~Zn 的电压的大部分被分压给驱动用晶体管 7，因此施加到有机 EL 元件 6 的阳极电极及阴极电极之间的电压，变得较有机 EL 元件 6 的阈值电压小。

25 在此，对栅极驱动器 3、漏极驱动器 4 及共有驱动器 5 的每一个，对应于栅极线 GL、漏极线 DL 及共有线 CL 设置多个焊盘(pad，相当于端子)。各焊盘电连接于栅极线 GL、漏极线 DL 及共有线 CL 上。

另外，在作为电源线的共有线 CL 中，其中流动较作为控制线的栅极线 GL、漏极线 DL 中流动的电流大的大电流。藉此，为减低大电流的影响，共有驱动器 5 的焊盘(连接电源线)，需要比栅极驱动器 3、漏极驱动器 4 的焊盘(连接控制线) 面积要大。

30 但是，在现有的图像显示装置中，随着有机 EL 面板 1 大型化，使得

共有线 CL、栅极线 GL、漏极线 DL 等的各配线增长，配线电阻增大。尤其是在作为电源线的共有线 CL 的情况下，由于共有信号 Z1~Zn 的电压电平高，因此与作为控制线的栅极线 GL 和漏极线 DL 相比，其电压下降也增大。因此，在现有的图像显示装置中，具有因来自共有驱动器 5 的共有线 CL 5 的长度(电压下降)的差异、使供给各有机 EL 元件 6 的电压(共有信号的电压电平)的零散偏差增大、从而产生亮度不匀的问题。

亦即，在有机 EL 元件 6 接近共有驱动器 5 的情况下，因为从共有驱动器 5 至有机 EL 元件 6 的共有线 CL 短，故电压下降小，供给规定的电压、发光时可获得指定的亮度。相对于此，在有机 EL 元件 6 距共有驱动器 5 10 远的情况下，由于从共有驱动器 5 至有机 EL 元件 6 的共有线 CL 长，因此电压下降大，只能供给低电压，发光时产生亮度降低。

另外，在现有的图像显示装置中，因为独立配置与控制线(栅极线 GL、漏极线 DL)相关的栅极驱动器 3、漏极驱动器 4，以及与电源线(共有线 CL)相关的共有驱动器 5 这 3 个驱动器，因此有无法达成省空间化的需求的问题。 15

专利文献 1：特开平 10-333641 号公报。

## 发明内容

20 本发明正是鉴于上述情况而完成的发明，其目的在于，提供一种防止亮度不匀的产生，且可实现省空间化的显示面板用驱动机构及图像显示装置。

为解决上述课题以达成目的，本发明是用于驱动具有发光元件的显示面板的显示面板用驱动机构，其特征为，具备：电连接上述显示面板的控制线的控制用焊盘；及电连接上述显示面板的电源线并比上述控制用焊盘 25 面积还大的电源用焊盘，上述控制用焊盘与上述电源用焊盘混合排列成列状，并且上述控制用焊盘与上述电源用焊盘的排列顺序在焊盘的排列方向上是对称的。

另外，本发明是用于驱动具有发光元件的显示面板的显示面板用驱动 30 机构，其特征为，具备：电连接上述显示面板的控制线的控制用焊盘；具

有与该控制用焊盘相同形状的预备控制用焊盘；及电连接上述显示面板的电源线并比上述控制用焊盘面积还大的电源用焊盘，上述控制用焊盘、上述预备控制用焊盘和上述电源用焊盘混合排列成列状，且在视上述控制用焊盘与上述预备控制用焊盘为同种类的焊盘时，这些控制用焊盘和上述电  
5 源用焊盘的排列顺序关于焊盘的排列方向是对称的。

另外，本发明具备：将具有利用注入电流而发光的发光元件的多个像素电路配设为矩阵状的显示面板；与上述各像素电路连接的电源线；与上述各像素电路连接的多条控制线；和夹住上述显示面板设置在两侧并驱动  
10 上述多个像素电路的至少一对驱动机构，上述电源线的两侧连接上述一对驱动机构的双方，并且上述多条控制线分担连接上述一对驱动机构。

根据本发明的显示面板用驱动机构，控制用焊盘与电源用焊盘混合排列成列状，且控制用焊盘与电源用焊盘的排列顺序在焊盘的排列方向上是对称的，因此在将一对显示用驱动机构配置于显示面板的两侧时，可将显示面板的电源线的两侧与一对显示用驱动机构的电源用焊盘连接。另外，  
15 可将显示面板的多条控制线分担连接一对显示用驱动机构。因此，可以降低显示面板的电源线的电压下降，防止亮度不匀的产生。另外，可以简化显示面板的布线结构，实现省空间化的效果。

根据本发明的显示面板用驱动机构，控制用焊盘、预备控制用焊盘与电源用焊盘混合排列成列状，且在视控制用焊盘与预备控制用焊盘为同种  
20 类的焊盘时，这些控制用焊盘与电源用焊盘的排列顺序关于焊盘的排列方向是对称的，因此在将一对显示用驱动机构配置于显示面板的两侧时，可将显示面板的电源线的两侧与一对显示用驱动机构的电源用焊盘连接。另外，可将显示面板的多条控制线分担连接一对显示用驱动机构。因此，可以降低显示面板的电源线的电压下降，防止亮度不匀的产生。另外，可以  
25 简化显示面板的布线结构，实现省空间化的效果。

根据本发明的显示面板用驱动机构，夹住显示面板在两侧设置一对的驱动机构，一对的驱动机构连接在显示面板的电源线的两侧，并且多条控制线分担连接一对驱动机构，因此可以获得降低电源线的电压下降、防止亮度不匀的产生、简化布线结构、实现省空间化的效果。

### 附图说明：

图 1 是显示有关本发明的实施例 1 的图像显示装置的构成的方块图。

图 2 是显示图 1 所示的栅极驱动器 30R1 及像素电路 10G1(1) 的构成的图。

5 图 3 是显示将图 2 所示的栅极驱动器 30R1 及像素电路 10G1(1) 一般化的构成的图。

图 4 是显示图 1 所示的栅极驱动器 30R1 的构成的图。

图 5 是说明图 1 所示的栅极驱动器 30R1 的动作的时序图。

图 6 是显示应用于有关本发明的实施例 2 的栅极驱动器 50R1、像素电  
10 路 10G1(1)' 等的构成的图。

图 7 是显示图 6 所示的栅极驱动器 50R1 的构成的图。

图 8 是显示现有的图像显示装置的构成的图。

图中：10—EL 面板，10G1(1)~10GK(s)—像素电路，20—控制器，30R1、  
30R2、30L1、30L2—栅极驱动器，x1(1)—第 1 控制线，x2(1)—第 2 控制  
15 线，x3(1)—第 3 控制线，p(1)—电源线，40—数据驱动器，50R1—栅极  
驱动器，p1(1)—第 1 电源线，p2(1)—第 2 电源线。

### 具体实施方式

以下，参照附图详细说明有关本发明的显示面板用驱动机构及图像显  
20 示装置的实施例。另外，并非由该实施例来限定本发明。

#### (实施例 1)

图 1 是显示有关本发明的实施例 1 的图像显示装置的构成的方块图。  
同图所示的图像显示装置由显示面板 10、控制器 20、栅极驱动器 30R1、  
栅极驱动器 30R2、…、栅极驱动器 30L1、栅极驱动器 30L2、…、及数据  
25 驱动器 40 构成。

显示面板 10 由配设为矩阵状的像素电路 10G1(1)、…、像素电路  
10G1(s)、像素电路 10G2(1)、…、像素电路 10G2(s)、像素电路 10Gk(1)、…、  
像素电路 10Gk(s)、…构成。

在此，在显示面板 10 中，在每一行(图的横方向)以 4 条线(例如，第  
30 1 控制线 x1(1)、第 2 控制线 x2(1)、第 3 控制线 x3(1)、电源线 p(1))为

一组，设置有多组的 4 条线。

具体而言，在对应于显示面板 10 的像素电路 10G1(1)、…、像素电路 10G1(s) 的第 1 行，设置有第 1 控制线  $x1(1)$ 、第 2 控制线  $x2(1)$ 、第 3 控制线  $x3(1)$  及电源线  $p(1)$  这 4 条线。

5 另外，在对应于显示面板 10 的像素电路 10G2(1)、…、像素电路 10G2(s) 的第 2 行，设置有第 1 控制线  $x1(2)$ 、第 2 控制线  $x2(2)$ 、第 3 控制线  $x3(2)$  及电源线  $p(2)$  这 4 条线。

10 以下相同，在对应于显示面板 10 的像素电路 10Gk(1)、…、像素电路 10Gk(s) 的第 k 行，设置有第 1 控制线  $x1(k)$ 、第 2 控制线  $x2(k)$ 、第 3 控制线  $x3(k)$  及电源线  $p(k)$  这 4 条线。

另外，在显示面板 10 中，于每一列(图的纵向方向)设置有  $s$  条数据线  $y(1)$ 、…、数据线  $y(s)$ 。

如图 2 所示，像素电路 10G1(1) 由有机 EL 元件 11 及控制电路 12 构成。有机 EL 元件 11 是利用将阈值以上的电压施加于阳-阴极之间而发光的发光元件。有机 EL 元件 11 的阴极连接于电源线  $p(1)$ 。还有，也可根据电路构成，而将有机 EL 元件 11 的阳极与阴极的连接状态设为相反的情况。

控制电路 12 具备与上述驱动用晶体管 7、选择用晶体管 8 及电容器  $C_p$  等(参照图 8)相同的驱动用晶体管、选择用晶体管及电容器等，用以控制有机 EL 元件 11 的发光。

20 该控制电路 12 连接第 1 控制线  $x1(1)$ 、第 2 控制线  $x2(1)$ 、第 3 控制线  $x3(1)$  及数据线  $y(1)$ 。在此，第 1 控制线  $x1(1)$ 、第 2 控制线  $x2(1)$  及第 3 控制线  $x3(1)$ ，对应于上述栅极线 GL、漏极线 DL(参照图 8)等、或传输行选择用的选择信号的扫描线、传输用于复位蓄积于静电电容或发光元件中的电荷的复位信号的控制线等。

25 又，图 1 所示的其它的第 1 控制线  $x1(2)$ 、第 2 控制线  $x2(2)$ 、第 3 控制线  $x3(2)$  及数据线  $y(2)$  也同样，对应于栅极线 GL、漏极线 DL(参照图 8)等。

另外，在图 1 所示的显示面板 10 中，其它的像素电路也为与上述像素电路 10G1(1) 相同的构成。

30 控制器 20 连接于栅极驱动器 30R1、栅极驱动器 30R2、…、栅极驱动

器 30L1、栅极驱动器 30L2、…、及数据驱动器 40，用以控制显示面板 10 的图像显示。

在显示面板 10 的两侧分别设有相同电路设计的栅极驱动器 30R1、栅极驱动器 30R2、…和栅极驱动器 30L1、栅极驱动器 30L2、…。亦即，在显示面板 10 的左侧设有栅极驱动器 30R1、栅极驱动器 30R2、…。另一方面，在显示面板 10 的右侧设有栅极驱动器 30L1、栅极驱动器 30L2、…。

又，实际上，栅极驱动器 30R1、栅极驱动器 30R2、…与栅极驱动器 30L1、栅极驱动器 30L2、…一样，设于显示面板 10 的近旁。

这些栅极驱动器 30R1、栅极驱动器 30R2、…与栅极驱动器 30L1、栅极驱动器 30L2、…，分别担当显示面板 10 中多条控制线的一半(控制线的条数为偶数时)或大致一半(控制线的条数为奇数时)。

在此，参照图 3，对将栅极驱动器 30R1、栅极驱动器 30R2、…、栅极驱动器 30L1、栅极驱动器 30L2、…一般化的构成进行说明。同图中作为一例显示栅极驱动器 30R1。

在栅极驱动器 30R1 设有第 1 组～第 k 组的多个焊盘及预备的多个焊盘(加斜线的正方形)。亦即，第 1 组是控制用焊盘 C1(1)、控制用焊盘 C2(1)、…、控制用焊盘 C<sub>m</sub>(1)及电源用焊盘 P(1)。第 2 组是控制用焊盘 C1(2)、控制用焊盘 C2(2)、…、控制用焊盘 C<sub>m</sub>(2)及电源用焊盘 P(2)。以下相同，第 k 组是控制用焊盘 C1(k)、控制用焊盘 C2(k)、…、控制用焊盘 C<sub>m</sub>(k)及电源用焊盘 P(k)。

另外，预备系预备用焊盘 C1(k+1)、预备用焊盘 C2(k+1)、…、预备用焊盘 C<sub>m</sub>(k+1)。这些预备用焊盘 C1(k+1)、预备用焊盘 C2(k+1)、…、预备用焊盘 C<sub>m</sub>(k+1) 可视为与控制用焊盘 C1(1)等为相同面积、相同种类的焊盘。

还有，在栅极驱动器 30R1 设置有输入用焊盘 SI/01～输入用焊盘 SI/0<sub>n</sub>(其中， $n \geq m$ )、输入用焊盘 MODE 及输出用焊盘 SO/I1～输出用焊盘 SO/I<sub>n</sub>。在这些焊盘中，电源用焊盘 P(1)、电源用焊盘 P(2)、电源用焊盘 P(k)、…、电源用焊盘 P(k+1)，由于流经大电流，因此其面积设为较其它的焊盘(控制用焊盘 C1(1)～控制用焊盘 C1(k+1)等)的面积要大。

如此般，在栅极驱动器 30R1 中，大面积的焊盘与小面积的焊盘混合

配设为列状。另外，电源用焊盘 P(1) 等与控制用焊盘 C1(1) 等的排列顺序 (或排列位置) 在焊盘的排列方向上是对称的。又，控制用焊盘 C1(1) 等的数量大于电源用焊盘 P(1) 等的数量。在此，在图 3 中，像素电路 10G1(1) 的控制线为  $j$  条，图中显示第 1 控制线  $x_1(1) \sim$  第  $j$  控制线  $x_j(1)$ 。

5 在  $j$  为奇数的情况下，控制用焊盘  $C_m(1)$ 、控制用焊盘  $C_m(2)$ 、 $\dots$ 、控制用焊盘  $C_m(k)$  及控制用焊盘  $C_m(k+1)$  的“ $m$ ”由  $[j/2]+1$  表示。其中， $[\ ]$  为高斯记号。另一方面，在  $j$  为偶数的情况，控制用焊盘  $C_m(1)$ 、控制用焊盘  $C_m(2)$ 、 $\dots$ 、控制用焊盘  $C_m(k)$  及控制用焊盘  $C_m(k+1)$  的“ $m$ ”由  $[j/2]$  表示。

10 在图 1 所示栅极驱动器 30R1 的情况， $j$  为 3、 $m$  为 2、 $n$  为 4，适用图 2 所示的栅极驱动器。另外，栅极驱动器 30L1 也为与栅极驱动器 30R1 相同的电路设计，对应于栅极驱动器 30R1 的第 1 组的栅极驱动器 30L1 的焊盘的组，为控制用焊盘  $C_2(k+1)$ 、控制用焊盘  $C_1(k+1)$  及电源用焊盘  $P(k)$ 。

另外，对应于栅极驱动器 30R1 的第 2 组的栅极驱动器 30L1 的焊盘的组，为控制用焊盘  $C_2(k)$ 、控制用焊盘  $C_1(k)$  及电源用焊盘  $P(k-1)$ 。以下相同，对应于栅极驱动器 30R1 的第  $k$  组的栅极驱动器 30L1 的焊盘的组，为控制用焊盘  $C_2(2)$ 、控制用焊盘  $C_1(2)$  及电源用焊盘  $P(1)$ 。还有，栅极驱动器 30L1 的预备为控制用焊盘  $C_2(1)$  及控制用焊盘  $C_1(1)$ 。

20 对应于第 1 组的电源线  $p(1)$ ，由于传输的信号电压电平的高而应降低电压下降，故其左端连接于栅极驱动器 30R1 的电源用焊盘  $P(1)$ ，同时，右端连接于栅极驱动器 30L1 的电源用焊盘  $P(k)$ 。

相对于此，对应于第 1 组的第 1 控制线  $x_1(1)$  及第 2 控制线  $x_2(1)$  的左端，连接于栅极驱动器 30R1 的控制用焊盘  $C_1(1)$  及控制用焊盘  $C_2(1)$ 。又，第 1 控制线  $x_1(1)$  及第 2 控制线  $x_2(1)$  的右端，由于传输的信号电压电平低而可无视电压下降的影响，因此未连接于栅极驱动器 30R1 的任一控制用焊盘。

另外，对应于第 1 组的第 3 控制线  $x_3(1)$  的右端，连接于栅极驱动器 30L1 的控制用焊盘  $C_1(k+1)$ 。又，第 3 控制线  $x_3(1)$  的左端，由于传输的信号电压电平低而可无视电压下降的影响，因此未连接在栅极驱动器 30R1 的任一控制用焊盘上。

这样,在第1组中,电源线  $p(1)$  为减低电压下降而受控于栅极驱动器 30R1 与门极驱动器 30L1 的双方。相对于此,第1控制线  $x1(1)$  及第2控制线  $x2(1)$  受控于栅极驱动器 30R1。第3控制线  $x3(1)$  受控于栅极驱动器 30L1。以下,其它组也相同。

5 栅极驱动器 30R1、栅极驱动器 30R2、…串联连接。同样,栅极驱动器 30L1、栅极驱动器 30L2、…也串联连接。

数据驱动器 40 根据从控制器 20 供给的栅极控制信号,分别将选择信号输出给数据线  $y(1) \sim y(s)$ 。各选择信号在相同时序仅其中之一激活,成为用于选择显示面板 10 的任一系列的信号。

10 图 4 为显示图 1 所示的栅极驱动器 30R1 的构成的图。同图中,针对对应图 1 的各元件的部分赋予相同的符号。栅极驱动器 30R1 具备移位寄存器 31 及移位寄存器 32。

移位寄存器 31 系由多个触发电路及逻辑电路构成,如图 5 所示,根据从控制器 20 供给的信号,以时钟信号的 CLK 的上升沿的时序使保持于各触发电路的信号位移,输出给控制用焊盘  $C1(1)$ 、 $C1(2)$ 、…(控制用焊盘  $C2(1)$ 、 $C2(2)$ 、…。

另一方面,图 4 所示的移位寄存器 32 也由多个触发电路、逻辑电路及选择电路构成,如图 5 所示,根据从控制器 20 供给的信号,以时钟信号的 CLK 的上升沿的时序使保持于各触发电路的信号位移,输出给电源用焊盘  $P(1)$ 、电源用焊盘  $P(2)$ 、…。

在此,从图 1 所示的栅极驱动器 30L1 的电源用焊盘  $P(k)$ 、电源用焊盘  $P(k-1)$ 、…,也以与栅极驱动器 30R1 相同的时序输出信号。这些信号供给各有机 EL 元件 11 (参照图 2),与控制信号(导通/截止)一起具有作为使有机 EL 元件 11 发光用的电源电压的功能。

25 据此,在实施例 1 中,由于从两侧的栅极驱动器 30L1 与栅极驱动器 30R1 将信号供给电源线  $p(1)$ ,因此与现有的单侧的栅极驱动器的情况比较,信号的传输路径长度大幅缩短,从而减低电压下降。

这样,基于控制器 20 的控制,利用从栅极驱动器 30R1 与栅极驱动器 30L1 等及数据驱动器 40 将信号供给显示面板 10,以控制有机 EL 元件 11 30 的发光,将图像显示于显示面板 10。

如上述说明,根据实施例 1,夹住显示面板 10 在两侧设置一对驱动器 30R1 与栅极驱动器 30L1,且将这些驱动器 30R1 与栅极驱动器 30L1 双方连接于电源线  $p(1)$ 、电源线  $p(2)$ 、...,并分担连接多条第 1 控制线  $x1(1)$ 、第 1 控制线  $x1(2)$ 、...,通过信号驱动像素电路  $10G1(1) \sim 10Gk(s)$ ,因此  
5 可减低电源线  $p(1)$ 、电源线  $p(2)$ 、...中的电压下降,防止亮度不匀的产生,实现省空间化的效果。

实施例 1 中,排列于驱动机构(栅极驱动器 30R1、与栅极驱动器 30L1 等)的各焊盘(控制用焊盘  $C1(1)$ 、电源用焊盘  $P(1)$  等)的面积不同,因此若不在焊盘的排列上精心设计的话,当将相同驱动机构配置于显示面板 10  
10 两侧时,在显示面板 10 的电源线及控制线的布线构造将变得复杂化。

在此,在实施例 1 中,通过在驱动机构的焊盘的排列上精心设计(前述预备控制用焊盘的配置或对称配置等),即使在将驱动机构配置于显示面板 10 两侧时,仍可良好地抑制显示面板 10 的布线构造的复杂化。又,各焊盘的排列顺序只要是对称的即可(假定顺序是对称的,但焊盘间的间隔上下是不对称的、上下各异的情况),但排列位置对称可更为简化显示  
15 面板的布线构造。

#### (实施例 2)

在上述实施例 1 中,如图 3 所示,说明了每一组的电源线  $p(1)$  为一条的情况的构成例,但将每一组的电源线设为 2 条(多条)的构成例也可以。  
20 以下,以该构成例为实施例 2 进行说明。

图 6 是显示应用于有关本发明的实施例 2 的栅极驱动器 50R1、像素电路  $10G1(1)'$  等的构成的图。在该图中,针对对应图 3 的各元件的部分赋予相同的符号。

在同图所示的像素电路  $10G1(1)'$  中,于行方向设置  $j$  条第 1 控制线  $x1(1)$ 、...、第  $j$  控制线  $xj(1)$  和 2 条第 1 电源线  $p1(1)$  及第 2 电源线  $p2(1)$ 。  
25

在栅极驱动器 50R1 上设置有第 1 组~第  $k$  组的多个焊盘。亦即,第 1 组为控制用焊盘  $C1(1)$ 、控制用焊盘  $Cq(1)$ 、控制用焊盘  $Cq+1(1)$ 、控制用焊盘  $C1(1)$ 、控制用焊盘  $C1+1(1)$ 、控制用焊盘  $Cm(1)$ 、电源用焊盘  $P1(1)$  及电源用焊盘  $P2(1)$ 。

30 第 2 组为控制用焊盘  $C1(2)$ 、控制用焊盘  $Cq(2)$ 、控制用焊盘  $Cq+1(2)$ 、

控制用焊盘 C1(2)、控制用焊盘 C1+1(2)、控制用焊盘 Cm(2)、电源用焊盘 P1(2) 及电源用焊盘 P2(2)。

以下相同，第 k 组为控制用焊盘 C1(k)、控制用焊盘 Cq(k)、控制用焊盘 Cq+1(k)、控制用焊盘 C1(k)、控制用焊盘 C1+1(k)、控制用焊盘 Cm(k)、  
5 电源用焊盘 P1(k) 及电源用焊盘 P2(k)。

另外，像素电路 10G1(1)' 的控制线为 j 条，图中显示为第 1 控制线 x1(1)~第 j 控制线 xj(1)。还有，像素电路 10G1(1)' 的电源线，则由第 1 电源线 p1(1) 及第 2 电源线 p2(1) 所图标。

在 j 为奇数的情况，与实施例 1 相同，控制用焊盘 Cm(1)、控制用焊盘 Cm(2)、…、控制用焊盘 Cm(k) 的“m”由  $[j/2]+1$  表示。另一方面，在 j 为偶数的情况，控制用焊盘 Cm(1)、控制用焊盘 Cm(2)、…、控制用焊盘 Cm(k) 的“m”由  $[j/2]$  表示。  
10

另外，在第 2 实施例中，在对应于图 1 所示的栅极驱动器 30L1 的位置，设置与图 6 所示的栅极驱动器 50R1 相同电路设计的栅极驱动器(省略图示)。  
15

在此，在对应第 1 组的第 1 控制线 x1(1)、第 2 控制线 x2(1)、…、第 j 控制线 xj(1)、第 1 电源线 p1(1) 及第 2 电源线 p2(1) 中，第 1 电源线 p1(1) 及第 2 电源线 p2(1)，由于传输的信号电压电平高而应减低电压下降，其左端连接在栅极驱动器 50R1 的电源用焊盘 P1(1) 及电源用焊盘 P2(1)，同时，右端也连接在与栅极驱动器 50R1 相同电路设计的栅极驱动器(省略图示)的 2 个电源用焊盘(省略图示)。  
20

相对于此，第 1 控制线 x1(1)、第 2 控制线 x2(1)、…、第 j 控制线 xj(1)，分担连接在左侧的栅极驱动器 50R1 的第 1 组控制用焊盘及右侧的栅极驱动器(省略图示)的控制用焊盘。

这样，在第 1 组中，第 1 电源线 p1(1) 及第 2 电源线 p2(1) 为减低电压下降而受控于左侧的栅极驱动器 50R1 及右侧的栅极驱动器(省略图示)的双方。以下，其它组也相同。  
25

图 7 是显示图 6 所示的栅极驱动器 50R1 的构成的图。在同图中，针对对应图 6 的各元件的部分赋予相同的符号。栅极驱动器 50R1 具备移位寄存器 51 及移位寄存器 52。  
30

移位寄存器 51 由多个触发电路及逻辑电路构成，根据从控制器(省略图示)供给的信号，以时钟信号 CLK 的上升沿的时序使保持于各触发电路的信号位移，输出给控制用焊盘 C1(1)、C1(2)、…(控制用焊盘 C2(1)、C2(2)、…)

- 5 另一方面，移位寄存器 52 也由多个触发电路、逻辑电路及选择电路构成，根据从控制器(省略图示)供给的信号，以时钟信号 CLK 的上升沿的时序使保持于各触发电路的信号位移，输出给电源用焊盘 P1(1)(电源用焊盘 P2(1))、电源用焊盘 P1(2)(电源用焊盘 P2(2))、…。

10 在此，从对应于左侧的栅极驱动器 50R1 的右侧栅极驱动器(省略图示)的各电源用焊盘(省略图示)，也以与栅极驱动器 50R1 相同的时序输出信号。这些信号供给各有机 EL 元件 11(参照图 6)，与控制信号(导通/截止)一起具有作为用于使有机 EL 元件 11 发光的电源电压的功能。

15 据此，在实施例 2 中，与实施例 1 相同，从两侧的栅极驱动器 50R1 与栅极驱动器(省略图示)将信号供给第 1 电源线 p1(1)及第 2 电源线 p2(1)，因此与现有的单侧的栅极驱动器的情况比较，信号的传输路径长度大幅缩短，从而减低电压下降。

如上述说明，根据实施例 2，可获得与实施例 1 相同的效果。

如上述，有关本发明的显示面板用驱动机构及图像显示装置，可有效用于对亮度不匀的改善及省空间化。

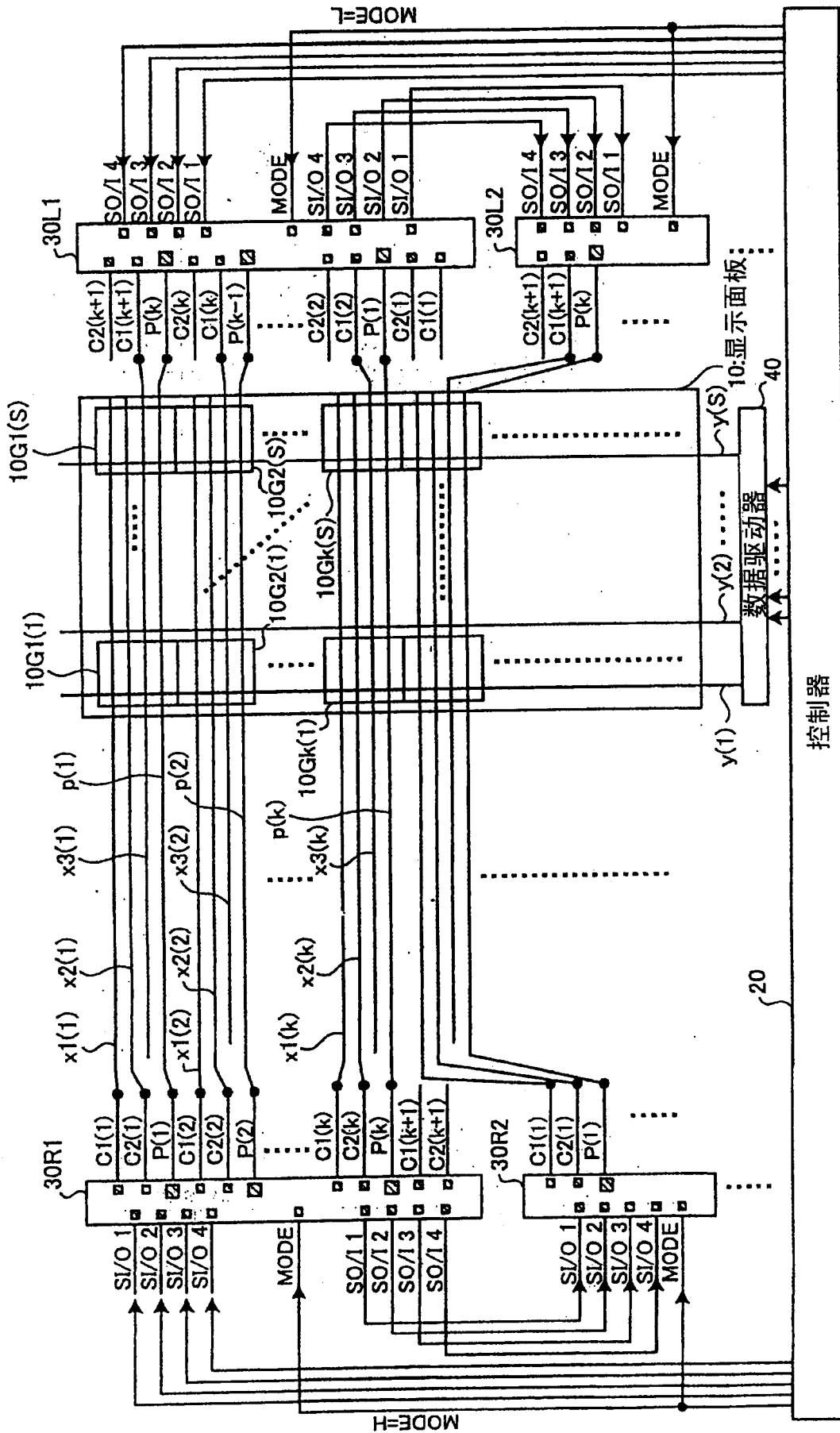


图 1

$\langle j \text{ 为 } 3 \text{ 时, } m = [3/2] + 1 = 2 \rangle$

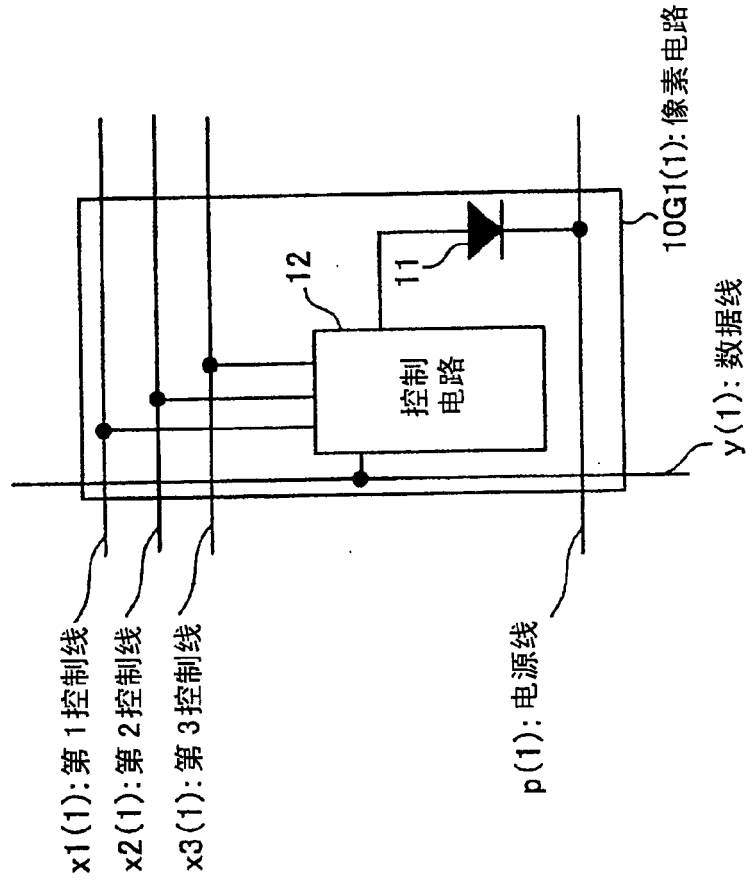
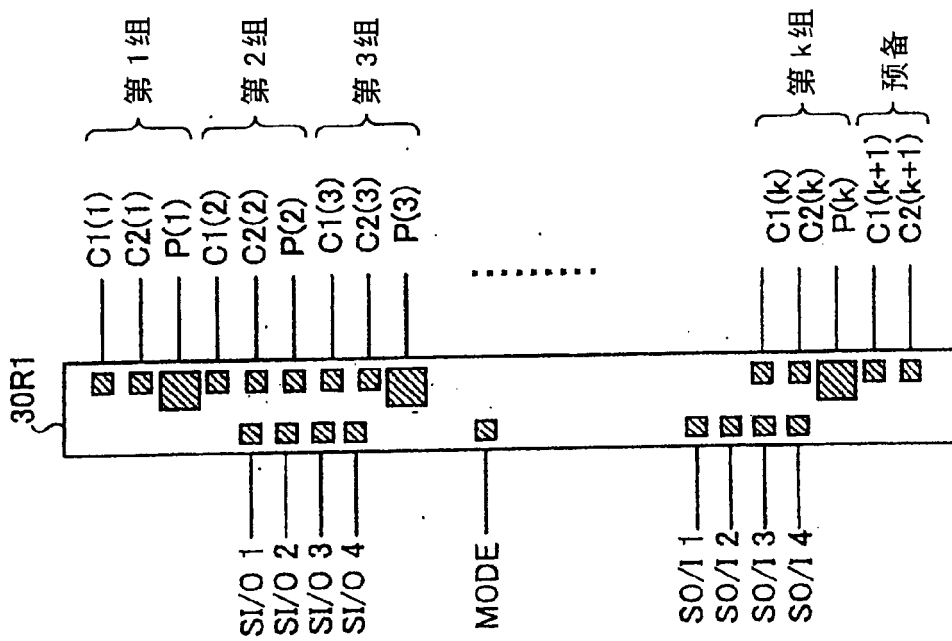


图 2

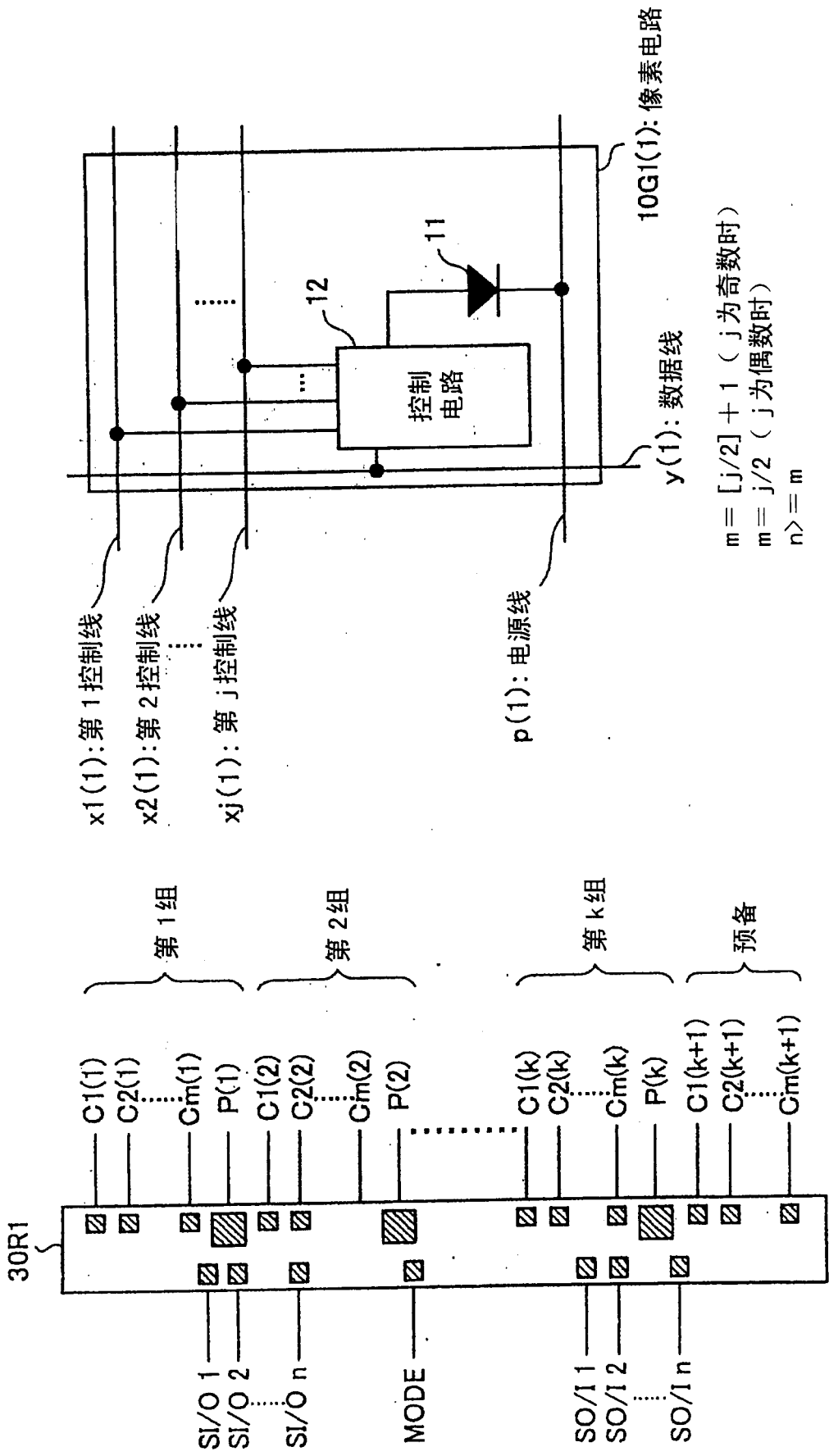


图 3

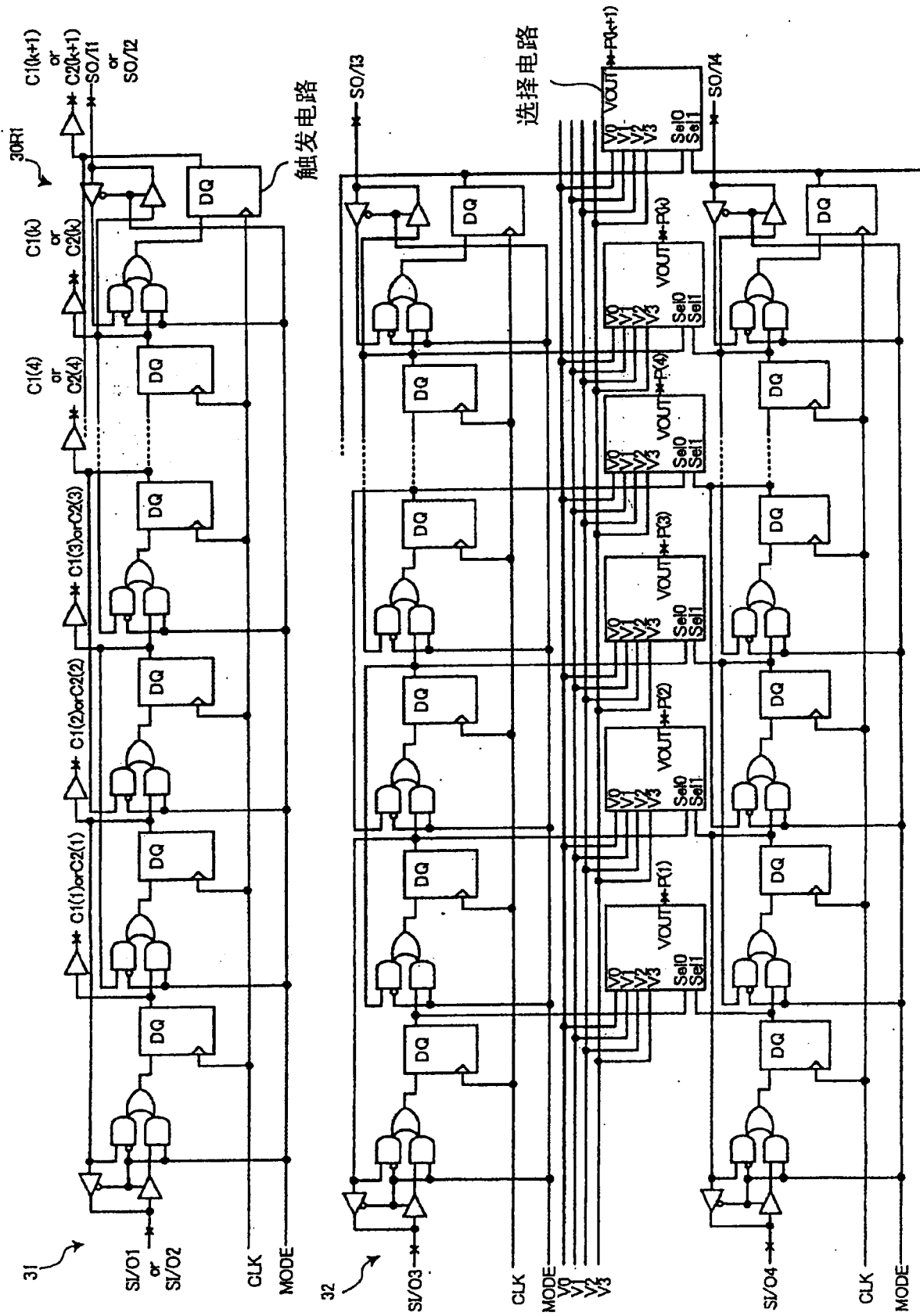


图 4

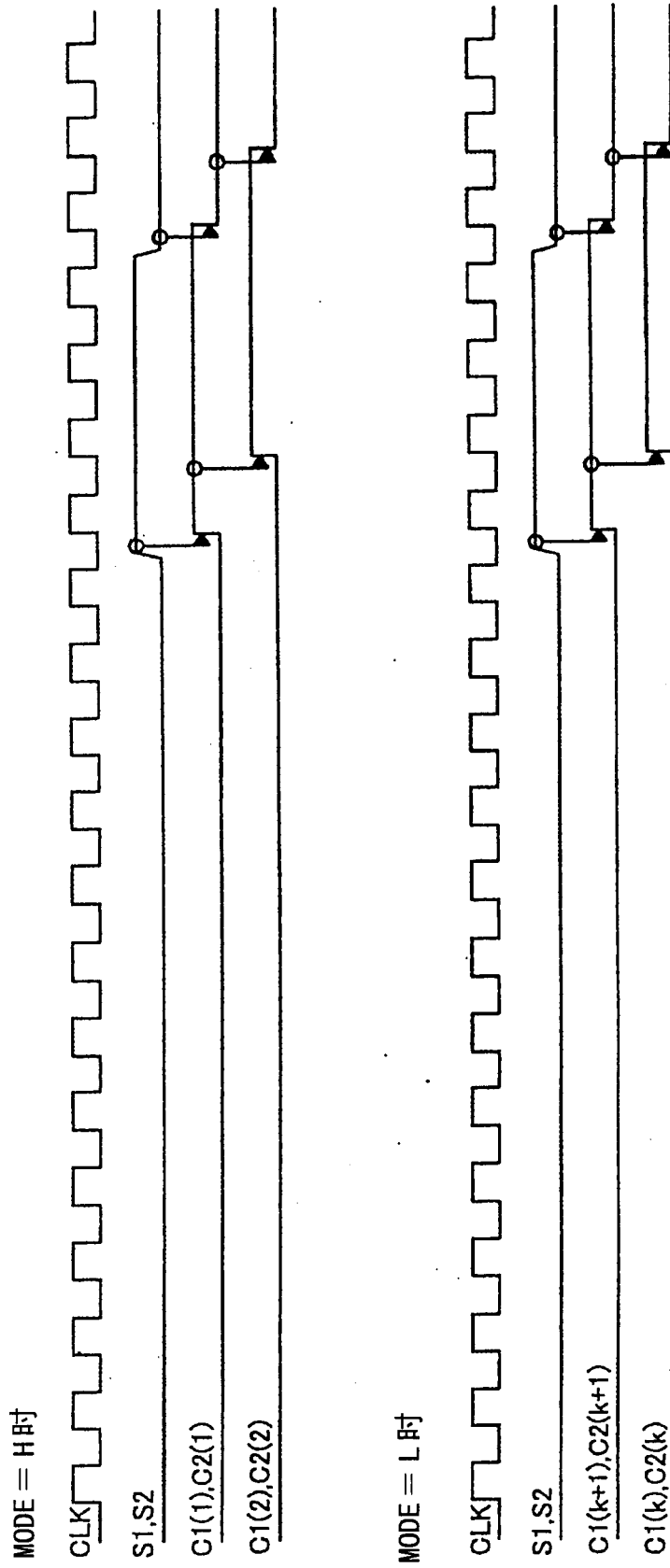


图 5

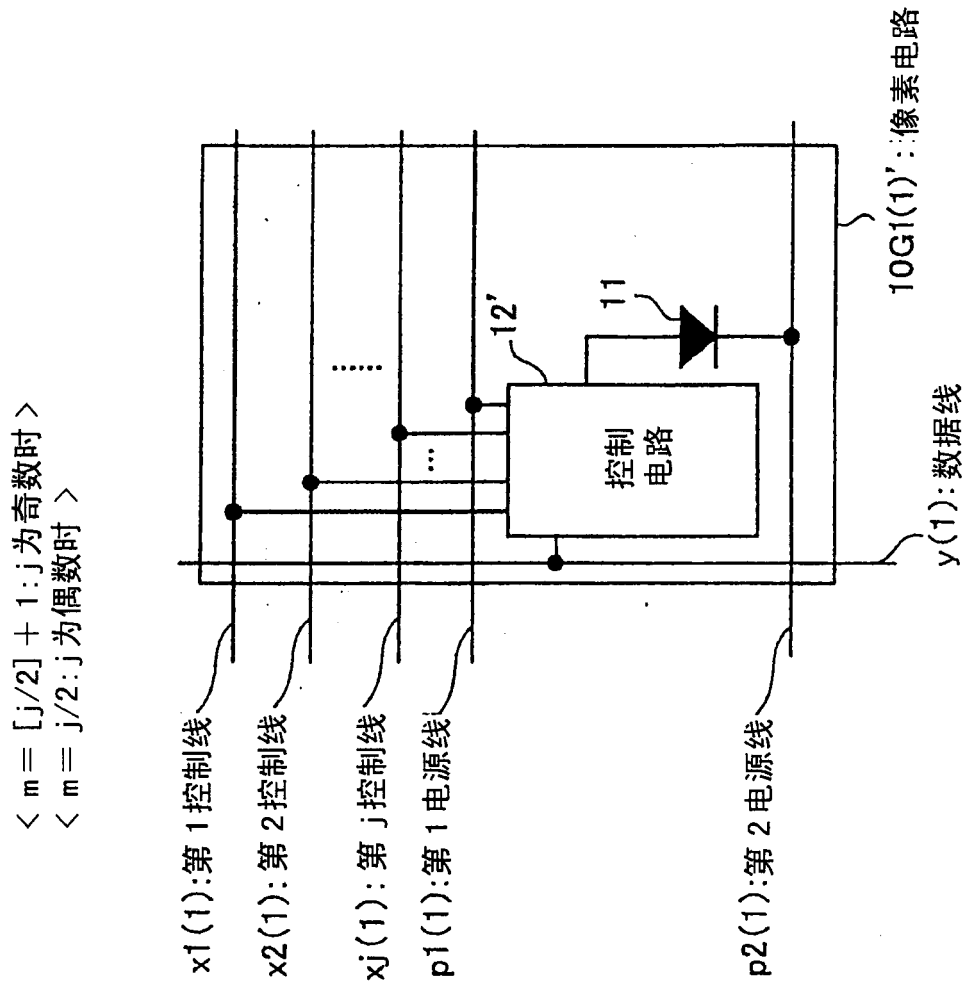
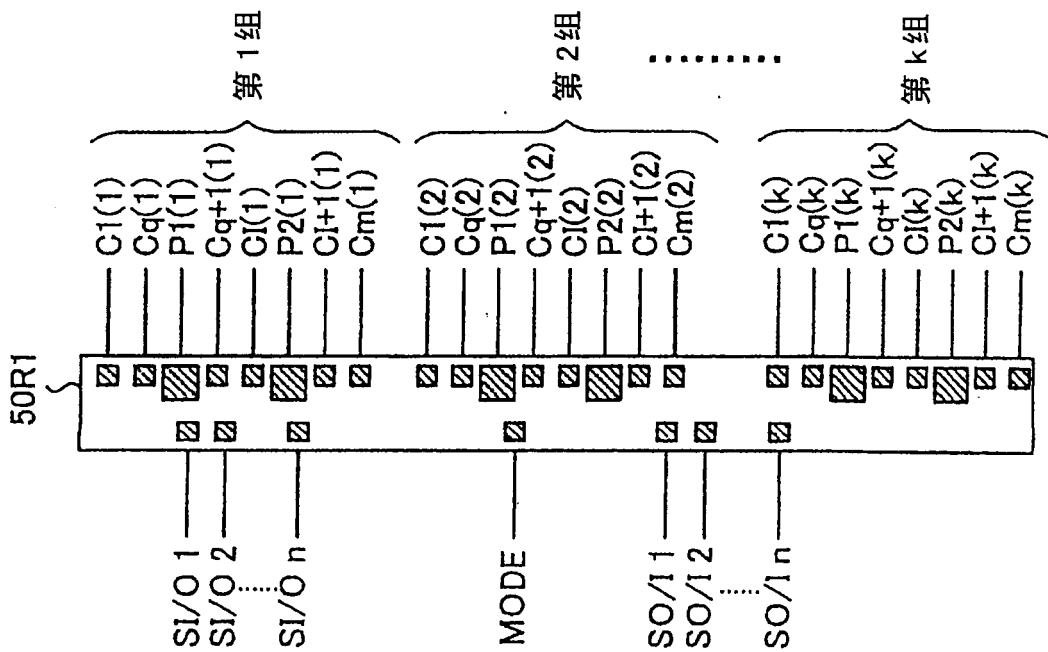


图 6





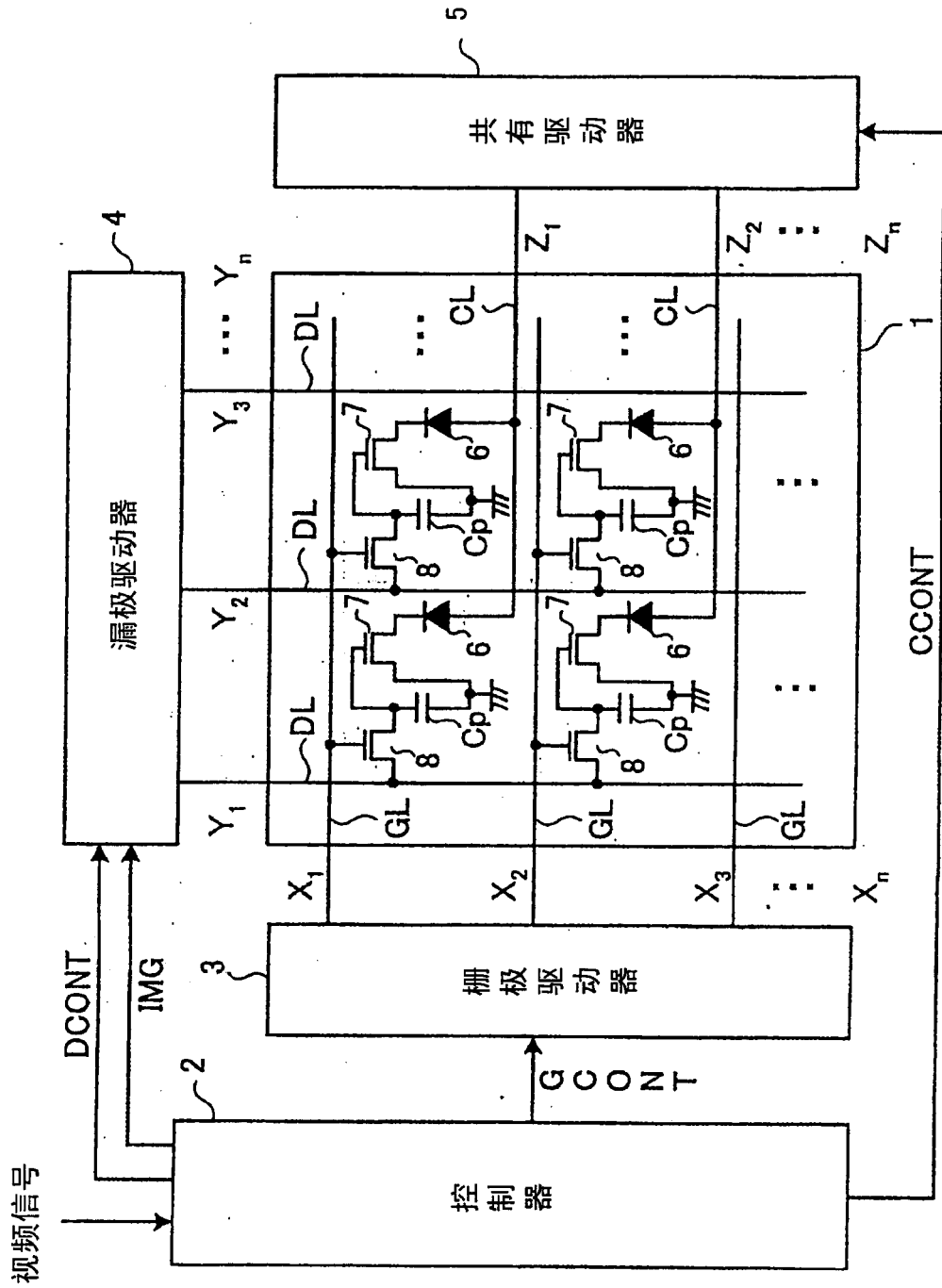


图 8

专利名称(译)	显示面板用驱动机构及图像显示装置		
公开(公告)号	<a href="#">CN1713258A</a>	公开(公告)日	2005-12-28
申请号	CN200510081346.X	申请日	2005-06-27
[标]申请(专利权)人(译)	京瓷株式会社 群创光电股份有限公司		
申请(专利权)人(译)	京瓷株式会社 奇美电子股份有限公司		
当前申请(专利权)人(译)	京瓷株式会社 奇美电子股份有限公司		
[标]发明人	小野晋也 小林芳直 三和宏一		
发明人	小野晋也 小林芳直 三和宏一		
IPC分类号	G09G3/30 G09G3/32		
CPC分类号	G09G3/3233 G09G3/3275 G09G2300/0842 G09G2300/0861 G09G2310/0262 G09G2320/0223 G09G2320/0233		
代理人(译)	朱丹		
优先权	2004188835 2004-06-25 JP		
其他公开文献	CN100416641C		
外部链接	<a href="#">Espacenet</a> <a href="#">SIPO</a>		

摘要(译)

本发明防止亮度不均的产生，实现省空间化。具备：将具有有机EL元件的像素电路(10G1(1)~10Gk(s))配设为矩阵状的显示面板(10)；分别连接于像素电路(10G1(1)~10Gk(s))的电源线(p(1))、电源线(p(2))、...；分别连接于像素电路(10G1(1)~10Gk(s))的第1控制线(x1(1))、第2控制线(x2(1))、第3控制线(x3(1))、...；和夹住显示面板(10)设置在两侧并驱动多个像素电路(10G1(1)~10Gk(s))的栅极驱动器(30R1)、...、和栅极驱动器(30L1)、...，电源线(p(1))、电源线(p(2))、...的两侧连接于栅极驱动器(30R1)、...、和栅极驱动器(30L1)、...的双方，并且第1控制线(x1(1))、第2控制线(x2(1))、第3控制线(x3(1))、...分担连接于栅极驱动器(30R1)、...、和栅极驱动器(30L1)、...。

