

[19] 中华人民共和国国家知识产权局

[51] Int. Cl<sup>7</sup>

G09G 3/30

G09G 3/20

H05B 33/08



# [12] 发明专利申请公开说明书

[21] 申请号 200510059903.8

[43] 公开日 2005 年 10 月 5 日

[11] 公开号 CN 1677467A

[22] 申请日 2005. 3. 30

[21] 申请号 200510059903.8

[30] 优先权

[32] 2004. 3. 30 [33] JP [31] 099123/2004

[71] 申请人 索尼株式会社

地址 日本东京都

[72] 发明人 山口正则 山田康雄

[74] 专利代理机构 北京东方亿思知识产权代理有限  
责任公司

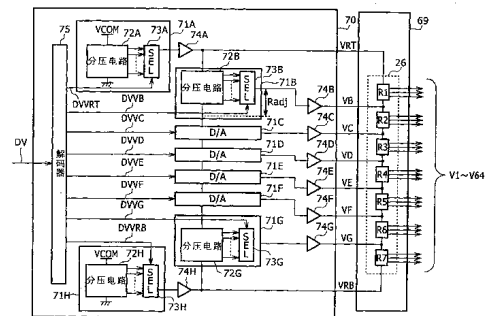
代理人 董方源

权利要求书 3 页 说明书 20 页 附图 13 页

[54] 发明名称 平板显示设备的驱动电路和平板显示设备

[57] 摘要

本发明提供了平板显示设备的驱动电路以及平板显示设备，并且本发明例如可应用于使用有机 EL 元件的显示设备。本发明可以多样地校正发光特性，有效地避免由于噪声而引起的图像质量的严重衰退，并且还可以通过如下四个过程来简化调整操作，所述四个过程是：通过根据原始参考电压设置数据选择由分压电路形成的多个候选电压来产生原始参考电压；从原始参考电压中产生用于数模转换的参考电压；通过利用分压电路对参考电压产生电压进行分压而产生在两端的参考电压；以及利用彼此串联连接的分压电路和用作参考的在两端的参考电压来产生其他原始参考电压。



1. 一种平板显示设备的驱动电路，所述驱动电路通过对图像数据进行数模转换处理来产生驱动信号，并且利用所述驱动信号来驱动通过以矩阵形式排列像素而形成的显示单元的信号线，所述驱动电路包括：
- 5 原始参考电压产生电路，用于产生多个原始参考电压；
- 通过彼此串联连接多个分压电路而形成的参考电压产生电路，所述分压电路中的每一个都通过彼此串联连接多个电阻而形成，所述原始参考电压被分别输入到所述分压电路的两端以及所述分压电路之间，所述参考电压产生电路输出作为所述多个分压电路所分出的电压的多个参考电压；
- 10 多个选择电路，用于通过接收所述多个参考电压，并且根据用于相应信号线的所述图像数据选择和输出所述参考电压，来输出所述驱动信号；
- 以及
- 输入电路，用于输入原始参考电压设置数据，该原始参考电压设置数据用于指定所述原始参考电压的设置，
- 15 其中所述原始参考电压产生电路包括多个数模转换电路，这些数模转换电路用于通过利用用于产生所述原始参考电压的分压电路来产生用于所述原始参考电压的多个候选电压，以产生所述原始参考电压，并且根据所述原始参考电压设置数据来选择和输入所述候选电压；并且
- 20 所述多个数模转换电路中的第一数模转换电路利用用于产生所述原始参考电压的分压电路对参考电压产生电压进行分压，并且输出所述多个原始参考电压中的第一原始参考电压；
- 所述多个数模转换电路中的第二数模转换电路利用用于产生所述原始参考电压的分压电路对所述参考电压产生电压进行分压，并且输出所述多个原始参考电压中的第二原始参考电压；并且
- 25 用于产生所述多个数模转换电路中的其他数模转换电路的所述原始参考电压的分压电路被彼此串联连接，并且所述第一原始参考电压和所述第二原始参考电压被分别输入到所述其他数模转换电路的两端。
2. 如权利要求 1 所述的平板显示设备的驱动电路，

其中所述原始参考电压产生电路、所述参考电压产生电路、所述选择电路和所述输入电路被彼此集成地形成在集成电路中。

3. 如权利要求 1 所述的平板显示设备的驱动电路，

其中用于每个颜色的所述像素的图像数据被时分复用，并被输入，从而使用于相同所述颜色的所述像素的图像数据以行为单位地相邻；并且

所述原始参考电压产生电路改变所述原始参考电压，以便与经过时分复用并被输入的所述图像数据的颜色改变相对应。

4. 一种用于基于图像数据来显示图像的平板显示设备，所述平板显示设备包括：

10 通过以矩阵形式排列像素而形成的显示单元；以及  
水平驱动电路，该水平驱动电路用于利用驱动信号来驱动所述显示单元的信号线；

其中所述水平驱动电路包括：

原始参考电压产生电路，用于产生多个原始参考电压；

15 通过彼此串联连接多个分压电路而形成的参考电压产生电路，所述分压电路中的每一个都通过彼此串联连接多个电阻而形成，所述原始参考电压被分别输入到所述分压电路的两端以及所述分压电路之间，所述参考电压产生电路输出作为所述多个分压电路所分出的电压的多个参考电压；以及

20 多个选择电路，用于通过接收所述多个参考电压，并且根据用于相应信号线的所述图像数据选择和输出所述参考电压，来输出所述驱动信号，并且

其中所述原始参考电压产生电路包括多个数模转换电路，这些数模转换电路用于通过利用用于产生所述原始参考电压的分压电路来产生用于所述原始参考电压的多个候选电压，以产生所述原始参考电压，并且根据所述原始参考电压设置数据来选择和输入所述候选电压，

25 所述多个数模转换电路中的第一数模转换电路利用用于产生所述原始参考电压的分压电路对参考电压产生电压进行分压，并且输出第一原始参考电压；

所述多个数模转换电路中的第二数模转换电路利用用于产生所述原始参考电压的分压电路对所述参考电压产生电压进行分压，并且输出第二原始参考电压，

5 用于产生所述多个数模转换电路中的其他数模转换电路的所述原始参考电压的分压电路被彼此串联连接，并且所述第一原始参考电压和所述第二原始参考电压被分别输入到所述其他数模转换电路的两端。

5. 如权利要求 4 所述的平板显示设备，还包括：

10 时分复用电路，用于对用于每个颜色的所述像素的图像数据进行时分复用，从而使用于相同所述颜色的所述像素的图像数据以行为单位地相邻，并且将经过时分复用的图像数据输入到所述水平驱动电路；以及

数据改变电路，用于改变所述原始参考电压设置数据，以便与所述经过时分复用的图像数据的颜色改变相对应；

其中所述水平驱动电路还包括选择电路，该选择电路用于改变所述驱动信号的输出，以便与所述图像数据的颜色改变相对应。

15 6. 如权利要求 5 所述的平板显示设备，

其中所述数据改变电路通过利用校正数据对所述原始参考电压设置数据进行校正，来产生所述原始参考电压设置数据，其中所述校正数据用于校正所述显示单元中随时间流逝而发生的改变。

## 平板显示设备的驱动电路和平板显示设备

### 5 技术领域

本发明涉及平板显示设备的驱动电路以及平板显示设备，并且本发明例如可应用于使用有机 EL（电致发光）元件的显示设备。本发明可以多样地校正发光特性，有效地避免由于噪声而引起的图像质量的严重衰退，并且还可以通过如下四个过程来简化调整操作，所述四个过程是：通过根据原始参考电压设置数据而选择由分压电路形成的多个候选电压，从而产生原始参考电压；从原始参考电压中产生用于数模转换的参考电压；通过利用分压电路对参考电压产生电压进行分压而产生在两端的参考电压；以及利用彼此串联连接的分压电路和用作参考的在两端的参考电压来产生其他原始参考电压。

15

### 背景技术

传统上，例如在日本早期公开专利 No.平 10-333648 中所公开的，作为一种平板显示设备的液晶显示设备通过设置用于数模转换处理的参考电压来改变伽玛特性。

具体而言，如图 8 所示，液晶显示设备 1 具有其中每一个都由液晶单元构成的像素（P）3R、3G 和 3B，用于液晶单元的开关设备以及存储电容器，并且液晶显示设备 1 还具有通过以矩阵方式排列像素 3R、3G 和 3B 而构成的显示单元 2。液晶显示设备 1 的显示单元 2 中的像素 3R、3G 和 3B 中的每一个都经由信号线（列线）SIG 和门线（行线）G 而连接到水平驱动电路 4 和垂直驱动电路 5。垂直驱动电路 5 依次选择像素 3R、3G 和 3B，并且利用来自水平驱动电路 4 的驱动信号来设置像素 3R、3G 和 3B 的灰度级（gradation level），由此显示出所需图像。分别具有红色、绿色和蓝色过滤器的像素 3R、3G 和 3B 被依次并循环排列，以便能够显示彩色图像。

因此，液晶显示设备 1 将用于并行显示的红色、绿色和蓝色图像数据 DR、DG 和 DB 从设备主单元 6 输入到控制器 7。垂直驱动电路 5 利用与图像数据 DR、DG 和 DB 同步的定时信号来驱动显示单元 2 的门线 G。用于一个系统的图像数据 D1 是通过对图像数据 DR、DG 和 DB 进行时分复用而产生的，以便对应于水平驱动电路 4 的信号线 SIG 的驱动，并且信号线 SIG 由水平驱动电路 4 基于图像数据 D1 来驱动。

图 9 结合相关配置而详细示出了水平驱动电路 4 和控制器 7 的框图。控制器 7 依次将从设备主单元 6 输出的图像数据 DR、DG 和 DB 存储到存储器 10 中，并且利用存储器控制电路 9 的控制来输出图像数据。控制器 7 由此对图像数据 DR、DG 和 DB 进行时分复用，从而使相同颜色的图像数据在以水平扫描周期为单位的情况下以行为单位地相邻，以便对应于水平驱动电路 4 的信号线 SIG 的驱动，并且随后输出用于一个系统的时分复用的图像数据 D1。具体而言，对于该示例中的像素 3R、3G 和 3B，水平驱动电路 4 以行为单位地依次驱动红色像素 3R、绿色像素 3G 和蓝色像素 3B。这样，如图 10B 所示，控制器 7 输出图像数据 D1，以便以行为单位地依次并循环地重复红色图像数据 DR、绿色图像数据 DG 和蓝色图像数据 DB。

控制器 7 中的定时产生器 (TG) 11 产生与图像数据 D1 同步的各种定时信号，并且将定时信号输出到水平驱动电路 4 和垂直驱动电路 5 中。顺便提及，在这种情况下的定时信号例如包括图像数据 D1 的时钟 CK (图 10A)、指示出对于图像数据 D1 中各个颜色的图像数据 DR、DG 和 DB 的开始和结束定时的开始脉冲 ST (图 10C) 以及选通脉冲 (图 10D)。

而且，控制器 7 利用原始参考电压产生电路 12 来产生原始参考电压 VRT、VB 到 VG 和 VRB，以作为产生用于数模转换处理的参考电压的参考，然后控制器 7 将原始参考电压 VRT、VB 到 VG 和 VRB 输出到水平驱动电路 4。

水平驱动电路 4 将从控制器 7 输出的图像数据 D1 输入到移位寄存器 13 中，然后依次将图像数据 D1 分配并输出到显示单元 2 的信号线系统。参考电压产生电路 14 从输入自控制器 7 的原始参考电压 VRT、VB 到 VG

和 VRB 中产生参考电压 V1 到 V64，以作为对应于图像数据 D1 的灰度级的电压，然后输出参考电压 V1 到 V64。

数模转换电路 (D/A) 15A 到 15N 中的每一个对来自移位寄存器 13 的输出数据进行数模转换处理。这样，在该示例中，数模转换电路 15A 到 15N 输出由时分复用驱动信号所构成的驱动信号，所述时分复用驱动信号用于三条彼此相邻的信号线 SIG。数模转换电路 15A 到 15N 通过根据来自移位寄存器 13 的输出数据来选择和输出由参考电压产生电路 14 产生的参考电压 V1 到 V64，从而对从移位寄存器 13 输出的图像数据执行数模转换处理。

放大电路 16A 到 16N 分别放大来自数模转换电路 15A 到 15N 的输出信号，然后将输出信号输出到显示单元 2。显示单元 2 中的选择器 17A 到 17N 分别将放大电路 16A 到 16N 的输出信号依次并循环输出到用于红色、绿色和蓝色像素 3R、3G 和 3B 的信号线 SIG。

这样，通过选择从原始参考电压 VRT、VB 到 VG 和 VRB 中产生的参考电压 V1 到 V64 来产生用于每个信号线 SIG 的驱动信号。图 11 示出了用于产生原始参考电压 VRT、VB 到 VG 和 VRB 的原始参考电压产生电路 12，以及用于产生参考电压 V1 到 V64 的参考电压产生电路 14 的配置的框图。

原始参考电压产生电路 12 具有通过彼此串联连接预定数目的电阻而构成的分压电路 21。分压电路 21 对参考电压产生电压 VCOM 进行分压，从而产生原始参考电压 VRT、VB 到 VG 和 VRB。原始参考电压产生电路 12 由此利用电阻分压来产生原始参考电压 VRT、VB 到 VG 和 VRB，然后分别经由放大电路 24A 到 24H 来输出原始参考电压 VRT、VB 到 VG 和 VRB。顺便提及，原始参考电压产生电路 12 被配置为能够利用选择电路 22 和反相放大电路 23 来改变施加到分压电路 21 的电压，从而应对行反转或帧反转。图 10F 示出了在行反转情况下的信号线 SIG 的电势。

另一方面，参考电压产生电路 14 具有通过彼此串联连接分压电路 R1 到 R7 而构成的电阻串联电路 26，分压电路 R1 到 R7 中的每一个都由彼此串联连接预定数目的具有相等电阻值的电阻构成。原始参考电压 VRT、

VB 到 VG 和 VRB 分别经由放大器 27A 到 27H 而被输入到电阻串联电路 26 的一端、在构成电阻串联电路 26 的分压电路 R1 到 R7 之间的连接点以及电阻串联电路 26 的另一端。因此，参考电压产生电路 14 分别利用分压电路 R1 到 R7 来进一步对由原始参考电压产生电路 12 产生的原始参考电压 VRT、VB 到 VG 和 VRB 的电势差进行分压，从而产生在原始参考电压 VRT 和 VRB 之间范围中的参考电压 V1 到 V64。

这样，在参考电压产生电路 14 中构成分压电路 R1 到 R7 的电阻数目每个都被设置为预定数目，以便从原始参考电压 VRT、VB 到 VG 和 VRB 中产生参考电压 V1 到 V64。由此，参考电压产生电路 14 通过对原始参考电压 VRT、VB 到 VG 和 VRB 进行分压，可以输出对应于图像数据 D1 的灰度级的多个参考电压 V1 到 V64。

在原始参考电压产生电路 12 中，通过使用对应于图像数据 D1 的灰度级的参考电压 V1 到 V64 来设置构成分压电路 21 的电阻值，以便显示具有所需伽玛特性的图像。由此，如图 12 中的标号 L1 所指出的，通过设置原始参考电压 VRT、VB 到 VG 和 VRB 的线图近似来获得所需的伽玛特性，在图 12 的示例中，将电压 VCOM 设置为 5[V]。另外，原始参考电压产生电路 12 允许通过改变布线图来改变从分压电路 21 输出的原始参考电压 VRT、VB 到 VG 和 VRB。这样，如标号 L2 所指出的，在固定作为两端的电势的原始参考电压 VRT 和 VRB 的状态中，可以通过在由箭头指出的范围中改变其他原始参考电压 VB 到 VG 来多样地改变伽玛特性，其中所述标号 L2 用于与标号 L1 指出的特性进行比较。

这样，可以通过设置用于产生原始参考电压 VRT、VB 到 VG 和 VRB 的原始参考电压产生电路 12 来改变伽玛特性。在液晶显示设备 1 中，包括了原始参考电压产生电路 12 的控制器 7 由控制 IC 构成，而水平驱动电路 4 由驱动器 IC 构成。这样，传统上，具有不同伽玛特性的产品可以通过仅仅替换液晶显示设备 1 的控制 IC 来制造，从而在伽玛特性的校正中，可以缩短校正所需的时间周期。顺便提及，标号 CA 到 CH 指代这些 IC 之间的寄生电容。

这样的平板显示设备包括由有机 EL 元件构成的显示设备。已经提出

了一种方法，该方法通过驱动诸如液晶显示设备的显示单元之类的由有机 EL 元件构成的显示设备的显示单元中的信号线 SIG，来设置每个有机 EL 元件的灰度级。这样，对于这种方法中的有机 EL 元件的显示单元，可以设想，液晶显示设备中的控制 IC 等等可以用来构成显示设备。

5 但是，由于有机 EL 元件的发光特性对于每个颜色和每个产品有所不同，并且发光特性随着时间的流逝而改变，因此需要改变参考电压 V1 到 V64 的设置，以应对发光特性的不同和改变。因此，在实践中，无法利用以上参考图 8 所述的液晶显示设备的驱动电路来构成显示设备。具体而言，有机 EL 元件需要对每个颜色和每个产品进行黑度调整和动态范围调整。  
10 顺便提及，已知有机 EL 元件不需要调整本身的伽玛特性。因此，当应用图 11 所示的原始参考电压产生电路 12 时，需要对每个颜色和每个产品来调整分压电路 21 两端的电压。

例如，一种可设想的用于解决该方法的方法是形成如图 13 所示的原始参考电压产生电路。具体而言，在原始参考电压产生电路 30 中，数模  
15 转换电路 (D/A) 31A 到 31H 分别根据原始参考电压设置数据 DV 来产生原始参考电压 VRT、VB 到 VG 和 VRB。在这种情况下，数模转换电路 31A 到 31H 被以同样方式构成。数模转换电路 31A 到 31H 利用分压电路 32 对参考电压产生电压 VCOM 进行分压，从而产生原始参考电压的多个候选电压。选择器 33 根据原始参考电压设置数据 DV 来选择和输出从分压  
20 电路 32 输出的多个候选电压。

因此，可以为每个颜色设置原始参考电压设置数据 DV，从而应对每个颜色不同的发光特性。还可以为每个产品设置原始参考电压设置数据 DV，从而校正产品的发光特性的变化。另外，可以应对发光特性随时间流逝的改变。

25 但是，如图 14 所示，利用图 13 所示的配置，原始参考电压 VRT、VB 到 VG 和 VRB 中的每一个可以在 0[V]到 VCOM[V]的范围内变化。因此，当由于噪声而错误地设置原始参考电压设置数据 DV 时，原始参考电压 VRT、VB 到 VG 和 VRB 会例如以如图 15 所示的极端方式改变，从而图像质量严重衰退。

另外，在对这种有机 EL 元件的发光特性的校正中，具有高发光效率的有机 EL 元件需要对原始参考电压 VB 到 VG 和 VRB 进行设置，以便如与图 14 形成对比的图 16 那样抑制驱动信号相对与原始参考电压 VRT 的动态范围。在这种情况下，图 13 所示的配置需要通过重新计算数模转换电路 31B 到 31G 的原始参考电压 VB 到 VG 来重新设置原始参考电压设置数据 DV，以便与原始参考电压 VRB 的改变相对应，其中所述原始参考电压 VRB 对应于由最低电压获得的白电平。另一方面，具有低发光效率的有机 EL 元件需要对动态范围进行设置，以便被扩展。而且在这种情况下，需要通过重新计算原始参考电压 VB 到 VG 来重新设置原始参考电压设置数据 DV，以便与原始参考电压 VRB 的改变相对应。这样，例如在从工厂出货时的调整操作中，原始参考电压 VB 到 VG 的计算会很复杂。顺便提及，黑电平调整也需要重新计算数模转换电路 31B 到 31G 的原始参考电压 VB 到 VG，以便与最高原始参考电压 VRT 的改变相对应，这样使这些计算操作相当复杂。

15

### 发明内容

鉴于上述问题而研制了本发明，并且本发明的目的在于提出一种平板显示设备的驱动电路，以及使用该驱动电路的平板显示设备，该平板显示设备可以多样地校正发光特性，有效地避免由于噪声而引起的图像质量的严重衰退，并且还可以简化调整操作。

20

为了解决所述问题，根据本发明的一个方面，提供了一种平板显示设备的驱动电路，该驱动电路通过对图像数据进行数模转换处理来产生驱动信号，并且利用驱动信号来驱动通过以矩阵形式排列像素而形成的显示单元的信号线，所述驱动电路包括：原始参考电压产生电路，用于产生多个原始参考电压；通过彼此串联连接多个分压电路而形成的参考电压产生电路，所述分压电路中的每一个都通过彼此串联连接多个电阻而形成，所述原始参考电压被分别输入到分压电路的两端以及分压电路之间，所述参考电压产生电路输出作为多个分压电路所分出的电压的多个参考电压；多个选择电路，用于通过接收多个参考电压，并且根据用于相应信号线的图像

25

数据选择和输出参考电压，来输出驱动信号；以及输入电路，用于输入原始参考电压设置数据，该原始参考电压设置数据用于指定原始参考电压的设置；其中所述原始参考电压产生电路包括多个数模转换电路，这些数模转换电路用于通过利用分压电路产生用于原始参考电压的多个候选电压，  
5 来产生原始参考电压，所述分压电路用于产生原始参考电压，并且根据原始参考电压设置数据来选择和输出候选电压；并且，多个数模转换电路中的第一数模转换电路利用用于产生原始参考电压的分压电路对参考电压产生电压进行分压，并且输出多个原始参考电压中的第一原始参考电压；多个数模转换电路中的第二数模转换电路利用用于产生原始参考电压的分压  
10 电路对参考电压产生电压进行分压，并且输出多个原始参考电压中的第二原始参考电压；并且用于产生多个数模转换电路中其他数模转换电路的原始参考电压的分压电路被彼此串联连接，并且第一原始参考电压和第二原始参考电压被分别输入到其他数模转换电路的两端。

利用上述驱动电路的配置，可以利用原始参考电压设置数据来多样地  
15 校正发光特性。就是说，可以通过为每个颜色设置原始参考电压设置数据，来校正对于不同颜色的发光特性，通过为每个产品设置原始参考电压设置数据，来校正正在产品间变化的发光特性，并且通过以与发光特性的改变相对应的方式设置原始参考电压设置数据，来校正发光特性随时间流逝的改变。

20 此外，由其他数模转换电路输出的原始参考电压可以只在各个候选电压的范围内变化，所述候选电压是通过用于产生原始参考电压的分压电路的串联连接而产生的。这样，即使在由于噪声而错误地设置了原始参考电压设置数据时，也可以有效地避免伽玛特性的严重改变，从而避免由于噪声而引起的图像质量的严重衰退。另外，由于这些原始参考电压能够跟随  
25 第一原始参考电压和第二原始参考电压的改变而改变，因此可以省略根据第一原始参考电压和第二原始参考电压的改变来重新设置原始参考电压的过程，并且因此可以通过省略对这些其他数模转换电路的计算过程而简化调整操作。

根据本发明的另一方面，提供了一种用于基于图像数据来显示图像的

平板显示设备，所述平板显示设备包括：通过以矩阵形式排列像素而形成的显示单元；以及用于利用驱动信号来驱动所述显示单元的信号线的水平驱动电路；其中所述水平驱动电路包括：原始参考电压产生电路，用于产生多个原始参考电压；通过彼此串联连接多个分压电路而形成的参考电压产生电路，所述分压电路中的每一个都通过彼此串联连接多个电阻而形成，所述原始参考电压被分别输入到分压电路的两端以及分压电路之间，所述参考电压产生电路输出作为多个分压电路所分出的电压的多个参考电压；以及多个选择电路，用于通过接收多个参考电压，并且根据用于相应信号线的图像数据选择和输出参考电压，来输出驱动信号，并且其中所述原始参考电压产生电路包括多个数模转换电路，这些数模转换电路用于通过利用分压电路产生用于原始参考电压的多个候选电压，来产生原始参考电压，所述分压电路用于产生原始参考电压，并且根据原始参考电压设置数据来选择和输入候选电压，多个数模转换电路中的第一数模转换电路利用用于产生原始参考电压的分压电路对参考电压产生电压进行分压，并且输出第一原始参考电压，多个数模转换电路中的第二数模转换电路利用用于产生原始参考电压的分压电路对参考电压产生电压进行分压，并且输出第二原始参考电压，用于产生多个数模转换电路中其他数模转换电路的原始参考电压的分压电路被彼此串联连接，并且第一原始参考电压和第二原始参考电压被分别输入到其他数模转换电路的两端。

利用上述配置，可以提供一种平板显示设备，该平板显示设备可以多样地设置发光特性，有效地避免由于噪声而引起的图像质量的严重衰退，并且还可以简化调整操作。

根据本发明，可以提供驱动电路以及使用该驱动电路的平板显示设备，其可以多样地校正发光特性，有效地避免由于噪声而引起的图像质量的严重衰退，并且还可以简化调整操作。

### 附图说明

图 1 示出了根据本发明实施例的 PDA 的原始参考电压产生电路和参考电压产生电路的框图；

图 2 示出了根据本发明实施例的 PDA 的框图；

图 3 示出了图 1 中的原始参考电压设置电路的框图；

图 4 是辅助解释图 2 的 PDA 中的伽玛特性的特性曲线图；

图 5 是辅助解释图 2 的 PDA 中的噪声影响的特性曲线图；

5 图 6 是辅助解释图 2 的 PDA 中的动态范围调整的特性曲线图；

图 7 是辅助解释设置图 2 的 PDA 中的伽玛特性的示例的特性曲线图；

图 8 示出了相关技术的液晶显示设备的框图；

图 9 示出了图 8 的液晶显示设备中的水平驱动电路及其外围配置的框图；

10 图 10A、10B、10C、10D、10E 和 10F 是辅助解释图 9 的时序图；

图 11 示出了在图 9 的水平驱动电路和控制器中的原始参考电压产生电路和参考电压产生电路的框图；

图 12 是辅助解释图 8 的液晶显示设备中的伽玛特性的特性曲线图；

15 图 13 示出了根据原始参考电压设置数据来设置原始参考电压的示例的框图；

图 14 是辅助解释图 13 的示例中的伽玛特性的特性曲线图；

图 15 是辅助解释图 13 的示例中的噪声影响的特性曲线图；以及

图 16 是辅助解释图 13 的示例中的动态范围调整的特性曲线图。

## 20 具体实施方式

在下文中，将参考适当的附图来详细描述本发明的优选实施例。

### (1) 实施例的配置

25 图 2 示出了根据本发明实施例的 PDA（个人数字助理）的框图。在 PDA 41 的装置主单元 42 中的作为处理装置的控制器 43 响应于操作元件的操作而执行预定的处理程序，从而在显示单元 44 上显示各种图像。顺便提及，在图 2 中，以相应标号来指示与图 8 和图 9 中相同的组件，并且将省略其重复描述。

在本实施例中的显示单元 44 是通过以矩阵形式排列像素而构成的彩色图像显示面板，其中每个像素都由有机 EL 元件构成。显示单元 44 通过

垂直驱动电路（图中未示出）使用连接到每个像素的门线而以行为单位来选择像素，并且通过驱动信号线 SIG 来设置每个像素的灰度级。

在 PDA 41 从工厂出货时，对由有机 EL 元件构成的显示单元 44 上的每个颜色的发光特性进行测量。基于测量结果，将以上参考图 11 所述的用于指定原始参考电压 VRT、VB 到 VG 和 VRB 的设置的原始参考电压设置数据 DV 记录在存储器 50 中。这样，通过使用原始参考电压设置数据 DV，可以对每个颜色中发光特性的变化，以及产品之间发光特性的变化进行校正，由此可以以正确的白平衡和正确的颜色再现性来显示显示图像。

10 在本实施例的原始参考电压 VRT、VB 到 VG 和 VRB 中，最高原始参考电压 VRT 和最低原始参考电压 VRB 分别对应于黑电平和白电平的灰度级。在下文中，这两个原始参考电压 VRT 和 VRB 将分别被适当地称为黑电平原始参考电压 VRT 和白电平原始参考电压 VRB。因此，相应于黑电平原始参考电压 VRT 和白电平原始参考电压 VRB 的原始参考电压设置数据 DV 将分别被适当地称为黑电平原始参考电压设置数据和白电平原始参考电压设置数据，并分别由标号 DVVRT 和 DVVRB 来指示。因此，对于除了黑电平原始参考电压 VRT 和白电平原始参考电压 VRB 之外的其他原始参考电压 VB 到 VG 的原始参考电压设置数据 DV 将由标号 DVVB 到 DVVG 来指示。这样，存储器 50 保存了黑电平原始参考电压设置数据 DVVRT、白电平原始参考电压设置数据 DVVRB，以及其他原始参考电压设置数据 DVVB 到 DVVG。

25 PDA 41 可以通过由控制器 43 根据用户的喜好执行预定的处理程序，来调整显示单元 44 的白平衡、黑电平和白电平，以便能够应对发光特性随时间流逝的改变。调整结果被记录并保存在存储器 45 中，并且利用调整结果来设置显示单元 44 的显示。在 PDA 41 中，对于每个颜色，在从工厂出货时记录在存储器 50 中的原始参考电压设置数据 DVVRT、DVVB 到 DVVG 和 DVVRB 中的黑电平原始参考电压设置数据 DVVRT 和白电平原始参考电压设置数据 DVVRB 的校正数据 D2，被以对应于原始参考电压设置数据 DVVRT 和 DVVRB 的差分数据  $\Delta DVVRT$  和  $\Delta DVVRB$  的形

式记录并保存在存储器 45 中。记录在存储器 45 中的校正数据 D2 被以对应于控制器 47 的处理的定时输出到控制器 47。这样，PDA 41 记录并保存了白平衡等等的调整结果，并且利用调整结果来设置显示单元 44 的显示。

5            控制器 47 由集成电路构成。控制器 47 以行为单位，对从装置主单元 42 输出的用于每个颜色的图像数据 DR、DG 和 DB 进行时分复用，然后输出用于一个系统的图像数据 D1。而且，控制器 47 基于从装置主单元 42 的控制器 43 输出的校正数据 D2 对原始参考电压设置数据 DV 进行校正，然后将结果输出到水平驱动电路 55。

10           具体而言，控制器 47 中的定时产生器 (TG) 58 产生并输出各种与图像数据 D1 和 DR 到 DB 同步的定时信号。存储器控制电路 59 使用作为参考的定时信号来控制存储器 60 的操作。存储器 60 通过依次存储和输出从装置主单元 42 输出的图像数据 D1 和 DR 到 DB，而以行为单位地对图像数据 DR、DG 和 DB 进行时分复用，然后输出图像数据 D1。

15           存储器控制电路 61 控制存储器 50 的操作，以在水平扫描周期中从存储器 50 读取原始参考电压设置数据 DV，并且将原始参考电压设置数据 DV 输出到原始参考电压设置电路 63。

             原始参考电压设置电路 63 基于从装置主单元 42 的控制器 43 输出的校正数据 D2 来校正从存储器控制电路 61 输出的原始参考电压设置数据  
20 DV，然后输出校正后的原始参考电压设置数据 DV。具体而言，如图 3 所示，原始参考电压设置电路 63 将经由存储器控制电路 61 输入的原始参考电压设置数据 DV (DVVRT、DVVB 到 DVVG 和 DVVRB) 中的黑电平原始参考电压设置数据 DVVRT 和白电平原始参考电压设置数据 DVVRB  
             输入到加法电路 63A，在加法电路 63A 处，从装置主单元 42 输出的相应的校正数据 D2 ( $\Delta$ DVVRT 和  $\Delta$ DVVRB) 被添加到黑电平原始参考电压设置数据 DVVRT 和白电平原始参考电压设置数据 DVVRB 上。从而对黑电平原始参考电压设置数据 DVVRT 和白电平原始参考电压设置数据 DVVRB 进行校正。经这样校正的黑电平原始参考电压设置数据 DVVRT 和白电平原始参考电压设置数据 DVVRB 被输入到编码器 63B 中，并且其  
25

他的原始参考电压设置数据 DVVB 到 DVVG 被经由选择器 (SEL) 63C 而输入到编码器 63B 中, 在编码器 63B 处, 原始参考电压设置数据 DVVRT、DVVB 到 DVVG 和 DVVRB 被转换成用于输出的串行数据。顺便提及, 原始参考电压设置电路 63 可以通过设置选择器 63C 来输出从装置主单元 42 分别输出的原始参考电压设置数据, 以代替这样从存储器控制电路 61 中输出的原始参考电压设置数据 DVVB 到 DVVG。

在这一系列处理中, 原始参考电压设置电路 63 产生并输出原始参考电压设置数据 DV, 以便与水平驱动电路 55 中信号线 SIG 的驱动相对应。在本实施例中的显示单元 44 在水平方向上将彼此相邻的红色、绿色和蓝色像素组合成一个集合, 并且在分时的基础上, 用一个驱动信号来驱动该像素集合。这样, 原始参考电压设置电路 63 在一个水平扫描周期中, 分别选择和输出用于红色、绿色和蓝色的图像数据 DR、DG 和 DB 的原始参考电压设置数据 DV。

水平驱动电路 55 由与控制器 47 分离的集成电路构成。水平驱动电路 55 利用移位寄存器 13 将从控制器 47 输出的图像数据 D1 分配到如上所述彼此相邻的红色、绿色和蓝色像素的每个集合, 然后利用由选择器构成的数模转换电路 15A 到 15N 对已分配的图像数据 D1 进行数模转换处理。水平驱动电路 55 利用放大电路 16A 到 16N 来分别放大由数模转换处理所产生的驱动信号, 然后将驱动信号输出到显示单元 44。显示单元 44 利用选择器 17A 到 17N 将来自放大电路 16A 到 16N 的输出信号分别分配到信号线 SIG。

水平驱动电路 55 根据原始参考电压设置数据 DV 而利用原始参考电压产生电路 70 和参考电压产生电路 69 来产生在这一系列处理中所包含的数模转换电路 15A 到 15N 的参考电压 V1 到 V64。

图 1 示出了原始参考电压产生电路 70 和参考电压产生电路 69 的框图。在这种情况下, 除了在参考电压产生电路 69 中省略了放大电路 27A 到 27H 之外, 参考电压产生电路 69 以与以上参考图 11 所描述的参考电压产生电路 14 相同的方式构成。参考电压产生电路 69 通过电阻分压而从输出自原始参考电压产生电路 70 的原始参考电压 VRT、VB 到 VG 和 VRB

中产生参考电压 V1 到 V64，然后输出参考电压 V1 到 V64。

原始参考电压产生电路 70 根据原始参考电压设置数据 DV 而分别利用数模转换电路 (D/A) 71A 到 71H 来产生原始参考电压 VRT、VB 到 VG 和 VRB。

- 5 在数模转换电路 71A 到 71H 中，用于产生黑电平原始参考电压 VRT 和白电平原始参考电压 VRB 的数模转换电路 71A 和 71H 中的每一个，都利用分压电路 72A 和 72H 对参考电压产生电压 VCOM 进行分压，从而产生多个用于原始参考电压的候选电压。分压电路 72A 和 72H 由多个具有相等电阻值的电阻的串联电路构成。分压电路 72A 和 72H 根据对应于原始参考电压设置数据 DV 的位数的解析度来对参考电压产生电压 VCOM 进行分压，然后输出结果。在本实施例中，原始参考电压设置数据 DV 由六位构成，并且参考电压产生电压 VCOM 被设置为 5[V]。这样，分压电路 72A 和 72H 以大约 80[mV] ( $\approx 5[V]/64$ ) 为单位输出 64 个电压值彼此不同的候选电压。
- 10 选择器 73A 和 73H 分别根据黑电平原始参考电压设置数据 DVVRT 和白电平原始参考电压设置数据 DVVRB，来分别选择和输出从分压电路 72A 和 72H 输出的 64 个候选电压。选择器 73A 和 73H 分别经由放大电路 74A 和 74H 来输出这样产生的黑电平原始参考电压 VRT 和白电平原始参考电压 VRB。
- 15 与数模转换电路 71A 和 71H 相同，除了数模转换电路 71A 和 71H 之外的其他数模转换电路 71B 到 71G 分别利用分压电路 72B 到 72G 的电阻分压来产生用于原始参考电压 VB 到 VG 的多个候选电压，分别由选择器 73B 到 73G 根据原始参考电压设置数据 DV 来选择多个候选电压，并且输出原始参考电压 VB 到 VG。数模转换电路 71B 到 71G 的分压电路 72B 到 72G 被彼此串联连接在数模转换电路 71B 到 71G 之间，并被连接到由数模转换电路 71A 和 71H 产生的黑电平原始参考电压 VRT 和白电平原始参考电压 VRB，其中所述分压电路 72B 到 72G 用于产生原始参考电压 VB 到 VG 的候选电压。
- 20 25

因此，如图 4 所示，在原始参考电压 VRT、VB 到 VG 和 VRB 之

中，排除黑电平原始参考电压 VRT 和白电平原始参考电压 VRB 之外的原始参考电压 VB 到 VG 只能在从彼此串联连接的分压电路 72B 到 72G 中输出的候选电压的范围中变化。这样，如与图 4 形成对比的图 5 所示，即使在由于噪声的混入而错误地设置了原始参考电压设置数据 DV 时，PDA 41  
5 也可以避免输出具有极端伽玛特性的驱动信号，从而避免图像质量由于噪声而严重衰退。

另外，由于这样彼此串联连接的分压电压 72B 到 72G 的两端都连接到作为第一原始参考电压和第二原始参考电压的原始参考电压 VRT 和 VRB，因此如与图 4 形成对比的图 6 所示，当通过动态范围调整和黑电平  
10 调整来改变原始参考电压 VRT 和 VRB，以校正颜色之间的发光特性变化和  
产品之间的发光特性变化时，原始参考电压 VB 到 VG 也通过彼此串联连接的分压电路 72B 到 72G 的电阻分压比而发生改变，以便跟随原始参考电压 VRT 和 VRB 的改变。因此，可以省略重新设置原始参考电压 VB 到 VG 的过程，并且这样可以通过省略这些其他数模转换电路的计算过程  
15 来简化调整操作。

具体而言，令 RB 到 RG 作为分压电路 72B 到 72G 的电阻值，对于从数模转换电路 71B 输出的原始参考电压 VB，可以使用原始参考电压 VRT 和 VRB 而获得下述关系。在等式中，Radj 是分压电路 72B 在原始参考电压 VRB 一侧的端子与用于分压电路 72B 的用于被分电压输出的端子之间的电阻值（所述分压电路 72B 的输出由如图 1 所示的选择器 73B 进行选择），并且 A 是所需伽玛特性的系数。  
20

$$VB = (VRT - VRB) \times A + VRB \quad \dots\dots(1)$$

$$\frac{Radj + RC + RD + RE + RF + RG}{RB + RC + RD + RE + RF + RG} = \frac{VB - VRB}{VRT - VRB} \quad \dots\dots(2)$$

以下等式可以通过从这些关系中确定 Radj 来获得。因此可以理解，  
25 即使在原始参考电压 VRT 和 VRB 改变时，也可以将分压电路 72B 的输出保留在对应于伽玛特性的系数 A 的位置上而不需任何改变，其中所述分压电路 72B 的输出由选择器 73B 进行选择。

$$Radj = (RB + RC + RD + RE + RF + RG) \times \left[ \frac{VB - VRB}{VRT - VRB} - \frac{RC + RD + RE + RF + RG}{RB + RC + RD + RE + RF + RG} \right]$$

$$=(RB+RC+RD+RE+RF+RG)\times A-(RC+RD+RE+RF+RG) \dots\dots(3)$$

原始参考电压产生电路 70 经由放大电路 74B 到 74G 将从数模转换电路 71B 到 71G 输出的原始参考电压 VB 到 VG 输出到参考电压产生电路 69，并且也将黑电平原始参考电压 VRT 和白电平原始参考电压 VRB 输出到参考电压产生电路 69。

解码器 75 依次捕获作为串行数据从控制器 47 输出的原始参考电压设置数据 DV。解码器 75 以对应于选择器 17A 到 17N 中触点改变的定时，将原始参考电压设置数据 DV 分配并输出到数模转换电路 71A 到 71H。

图 7 示出了这样实现的伽玛特性的示例的特性曲线图。在本实施例中，例如与标号 L1A 指出的特性曲线相比，可以如标号 L2A 所指出的，通过设置原始参考电压设置数据 DV 来改变伽玛特性。这样，可以以所需伽玛特性来显示所需图像。而且，通过设置黑电平原始参考电压设置数据 DVVRT 和白电平原始参考电压设置数据 DVVRB 来设置每个颜色和每个产品的黑电平和白电平，以便应对每个颜色和每个产品中的发光特性的变化，以及发光特性随时间流逝的改变。此外，其特性由标号 L3 和 L4 指出的液晶显示面板的伽玛特性也可以通过在存储器 50 中存储对应于行反转的两种数据，或者选择对应于行反转的校正数据 D2 来实现。

这样，在本实施例中，原始参考电压产生电路 70 构成了用于产生多个原始参考电压 VRT、VB 到 VG 和 VRB 的原始参考电压产生电路。参考电压产生电路 69 通过彼此串联连接多个分压电路 R1 到 R7 来构成参考电压产生电路，所述分压电路中的每一个都通过彼此串联连接多个电阻来构成，所述原始参考电压 VRT、VB 到 VG 和 VRB 被输入到分压电路 R1 到 R7 的两端和分压电路 R1 到 R7 之间，参考电压产生电路输出多个参考电压 V1 到 V64，这些参考电压 V1 到 V64 是作为由多个分压电路 R1 到 R7 进行分压的电压。数模转换电路 15A 到 15N 构成多个选择电路，这些选择电路用于通过接收多个参考电压 V1 到 V64，并且根据相应信号线 SIG 的图像数据 D1 来选择和输出参考电压 V1 到 V64，从而输出驱动信号。解码器 75 构成用于输入原始参考电压设置数据 DV 的输入电路，所

述原始参考电压设置数据 DV 用于指定原始参考电压的设置。原始参考电压产生电路 70 中的数模转换电路 71A 到 71H 构成多个数模转换电路，这些数模转换电路通过利用用于产生原始参考电压的分压电路 72A 和 72H 来产生原始参考电压 VRT、VB 到 VG 和 VRB 的多个候选电压，从而产生原始参考电压 VRT、VB 到 VG 和 VRB，并且根据原始参考电压设置数据 DV 来选择和输出候选电压。这些数模转换电路中的数模转换电路 71A 利用原始参考电压产生电压分压电路 72A 对参考电压产生电压 VCOM 进行分压，并且输出多个原始参考电压 VRT、VB 到 VG 和 VRB 中的第一原始参考电压 VRT。数模转换电路 71H 利用原始参考电压产生电压分压电路 72H 对参考电压产生电压 VCOM 进行分压，并且输出多个原始参考电压 VRT、VB 到 VG 和 VRB 中的第二原始参考电压 VRB。其他数模转换电路 71B 到 71G 的原始参考电压产生电压分压电路 72B 到 72G 彼此串联连接，并且第一原始参考电压 VRT 和第二原始参考电压 VRB 被输入到原始参考电压产生电压分压电路 72B 到 72G 的两端。

存储器控制电路 59 和存储器 60 构成时分复用电路，该时分复用电路对每个颜色的像素的图像数据进行时分复用，从而使相同颜色的像素的图像数据以行为单位地相邻，并且将经过时分复用的图像数据输入水平驱动电路。原始参考电压设置电路 63 构成数据改变电路，该数据改变电路用于改变原始参考电压设置数据 DV，以便与已经时分复用的图像数据的颜色的改变相对应。选择器 17A 到 17N 构成选择电路，该选择电路用于改变驱动信号的输出，以便与图像数据的颜色改变相对应。

## (2) 实施例的操作

在 PDA 41 的上述配置（图 2）中，用于显示的图像数据 DR 到 DB 被从装置主单元 42 输入到控制器 47 中。控制器 47 经由存储器 60 对图像数据 DR 到 DB 进行时分复用处理，从而使相同颜色的图像数据以行为单位地相邻，并且将作为处理结果的图像数据 D1 输入到水平驱动电路 55 中。在水平驱动电路 55 中，图像数据 D1 被捕获到移位寄存器 13 中，然后以行为单位，将相同颜色的图像数据并行输入到数模转换电路 15A 到 15N 中。图像数据被数模转换电路 15A 到 15N 中的数模转换处理转换成驱动

信号。驱动信号分别经由放大电路 16A 到 16N 而被输入到选择器 17A 到 17N 中。这样，图像数据 D1 被分配到显示单元 44 中的由有机 EL 元件构成的像素之中的红色、绿色和蓝色像素的组合中，所述像素在水平方向上以红色、绿色和蓝色的顺序依次并周期性重复。之后，图像数据 D1 被转换  
5 换成驱动信号。驱动信号由选择器 17A 到 17N 分配到用于红色、绿色或蓝色像素的信号线 SIG 上。这样，PDA 41 利用图像数据 DR 到 DB 来设置每个像素的灰度级，从而显示所需图像。

原始参考电压产生电路 70（图 1）产生多个原始参考电压 VRT、VB 到 VG 和 VRB。参考电压产生电路 69 通过对原始参考电压 VRT、VB 到  
10 VG 和 VRB 进行分压来形成参考电压 V1 到 V64，其中所述参考电压产生电路 69 是作为通过彼此串联连接多个分压电路 R1 到 R7 而构成的电阻串联电路，而每个分压电路都通过彼此串联连接预定数目的电阻来构成。数模转换电路 15A 到 15N 通过选择参考电压 V1 到 V64，对图像数据 D1 执行数模转换处理，从而产生驱动信号。这样，基于通过线图近似获得的伽  
15 玛特性来产生驱动信号，然后显示图像，所述线图近似是利用原始参考电压 VRT、VB 到 VG 和 VRB 来设置的。

对于有机 EL 元件，由于每个颜色和每个产品的的发光特性有所不同，并且发光特性还会随时间的流逝而改变，因此为了通过对图像数据 DR 到 DB 进行数模转换处理来产生驱动信号，就需要为每个颜色和每个  
20 产品设置基于这样设置的伽玛特性的参考电压 V1 到 V64，并且校正参考电压，以便应对随时间的改变。

因此，测量 PDA 41 对于每个颜色和每个产品的发光特性，并且将用于指定原始参考电压 VRT、VB 到 VG 和 VRB 的设置的原始参考电压设置数据 DV 记录并保存在存储器 50（图 2）中，以便能够基于测量结果来  
25 获得所需发光特性。而且，用于校正原始参考电压 VRT、VB 到 VG 和 VRB 中的黑电平原始参考电压 VRT 和白电平原始参考电压 VRB 的校正数据 D2 被记录在存储器 45 中。PDA 41 中的原始参考电压设置电路 63 利用校正数据 D2 来校正原始参考电压设置数据 DV。然后，原始参考电压设置电路 63 以诸如对应于图像数据 D1 的时分复用之类的方式，依次将被

校正的原始参考电压设置数据 DV 输入到水平驱动电路 55 中。

水平驱动电路 55 中的解码器 75 (图 1) 将原始参考电压设置数据 DV 划分为用于原始参考电压 VRT、VB 到 VG 和 VRB 的多条数据。数模转换电路 71A 到 71H 对这些条原始参考电压设置数据 DV 进行数模转换处理，由此产生原始参考电压 VRT、VB 到 VG 和 VRB。

这样，本实施例可以通过设置原始参考电压设置数据 DV 来应对各种发光特性。因此，可以容易而快速地应对各种显示面板。就是说，由于可以执行动态范围调整和黑电平调整，并且还可以通过简单地改变数据来改变伽玛特性，因此与相关技术相比，可以大大缩短开发周期，并且还可以减少用于开发的时间和劳动力。

另外，从而可以灵活地应对每个颜色和每个产品的发光特性的变化，以及发光特性随时间流逝的改变，因此可以有效地避免这种特性的变化，以及由于随时间的改变而引起的白平衡的偏移和颜色再现性的衰退，从而提供高质量的显示图像。

这样，可以通过基于原始参考电压设置数据 DV 来设置原始参考电压 VRT、VB 到 VG 和 VRB，从而以各种方式来校正发光特性。在 PDA 41 中，用于黑电平原始参考电压 VRT 和白电平原始参考电压 VRB 的数模转换电路 71A 和 71H 分别利用分压电路 72A 和 72H 对参考电压产生电压 VCOM 进行分压，产生多个用于原始参考电压 VRT 和 VRB 的候选电压，根据原始参考电压设置数据 DV 来选择多个候选电压，从而产生原始参考电压 VRT 和 VRB。这样，原始参考电压 VRT 和 VRB 可以被多样地设置在参考电压产生电压 VCOM 与地电势之间。

另一方面，在用于其他原始参考电压 VB 到 VG 的数模转换电路 71B 到 71G 中，分压电路 72B 到 72G 被彼此串联连接，并且分压电路 72B 到 72G 的两端连接到黑电平原始参考电压 VRT 和白电平原始参考电压 VRB。在这种情况下，分压电路 72B 到 72G 分别通过分压来产生用于原始参考电压 VB 到 VG 的多个候选电压，并且根据原始参考电压设置数据 DV 来选择多个候选电压，由此产生原始参考电压 VB 到 VG。

因此，原始参考电压 VB 到 VG 分别被保持，以便只在从彼此串联连

接的分压电路 72B 到 72G 输出的候选电压的范围中变化。这样，即使在由于噪声的混入而错误地设置了原始参考电压设置数据 DV 时，PDA 41 也可以避免输出的驱动信号具有极端的伽玛特性，从而避免图像质量由于噪声而严重衰退。

5       另外，由于这样彼此串联连接的分压电路 72B 到 72G 的两端被连接到黑电平原始参考电压 VRT 和白电平原始参考电压 VRB，因此当利用动态范围调整和黑电平调整来改变原始参考电压 VRT 和 VRB，以校正发光特性的变化以及随时间的变化时，原始参考电压 VB 到 VG 也通过彼此串联连接的分压电路 72B 到 72G 的电阻分压比而发生改变，以便跟随原始  
10 参考电压 VRT 和 VRB 的变化。因此，可以省略重新设置原始参考电压 VB 到 VG 的过程，并且这样可以通过省略 PDA 41 中的这些其他的数模转换电路 71B 到 71G 的计算过程来简化调整操作。

此外，通过这样根据原始参考电压设置数据 DV 来设置原始参考电压 VRT、VB 到 VG 和 VRB，并且改变原始参考电压设置数据 DV，以便与  
15 用于传输图像数据 D1 的时分复用过程相对应，则可以使每个颜色共享一个原始参考电压产生电路的系统来处理图像数据，从而从整体上简化配置。

对于一行，PDA 41 总共输出三次原始参考电压设置数据 DV 来改变伽玛特性。因此，即使在由于噪声的混入而错误地设置了伽玛特性时，也  
20 可以将由于噪声的影响而引起的伽玛特性的错误设置限制在一行中，这也可以降低由于噪声而引起的图像质量的衰退。

在 PDA 41 中，根据原始参考电压设置数据 DV 来这样设置原始参考电压 VRT、VB 到 VG 和 VRB，并且用于产生原始参考电压 VRT、VB 到 VG 和 VRB 的原始参考电压产生电路被放置在参考电压产生电路一侧，从而将原始参考电压产生电路和参考电压产生电路彼此集成地形成在一个集成  
25 电路中。这样，在参考电压产生电路 69 中可以省略用于输入原始参考电压 VRT、VB 到 VG 和 VRB 的放大电路。从而可以相应地简化配置并且降低功耗。另外，由于不需要放大电路，因此可以相应地提高输入到参考电压产生电路中的原始参考电压 VRT、VB 到 VG 和 VRB 的准确性。

从而可以提高设置参考电压 V1 到 V64 的准确性，并且因此提高生产率。

### (3) 实施例的效果

根据上述配置，原始参考电压是通过根据原始参考电压设置数据来选择由分压电路形成的多个候选电压而产生的。用于数模转换的参考电压从原始参考电压中产生。在两端的原始参考电压是通过利用分压电路对参考电压产生电压进行分压而产生的。而其他原始参考电压则利用彼此串联连接的分压电路以及用作参考的在两端的原始参考电压来产生。从而可以多样地校正发光特性，有效地避免由于噪声而引起的图像质量的严重衰退，并且简化调整操作。

10 另外，通过将原始参考电压产生电路和参考电压产生电路彼此集成地与其他配置一起形成在一个集成电路中，可以省略用于输入原始参考电压的放大电路，因此与相关技术相比，可以简化配置，并且还可以降低功耗。

15 另外，通过以下手段，可以进一步降低由于噪声的混入所引起的图像质量的衰退，所述手段是：对图像数据进行时分复用，从而使相同颜色像素的图像数据在以行为单位地相邻，以便与显示单元中的像素重复相对应，然后发送经过时分复用的图像数据来驱动显示单元；并且根据原始参考电压设置数据来改变原始参考电压，以便与时分复用中的图像数据的改变相对应。

20 此外，通过利用校正数据来校正原始参考电压设置数据，可以可靠地校正发光特性随时间流逝的改变。

注意，虽然在上述实施例中，已经描述了将本发明应用于 PDA 的情况，但是本发明并不局限于此，而是可广泛应用于各种图像装置。

25 本发明涉及平板显示设备的驱动电路和平板显示设备，并且本发明例如可应用于使用有机 EL 元件的显示设备。

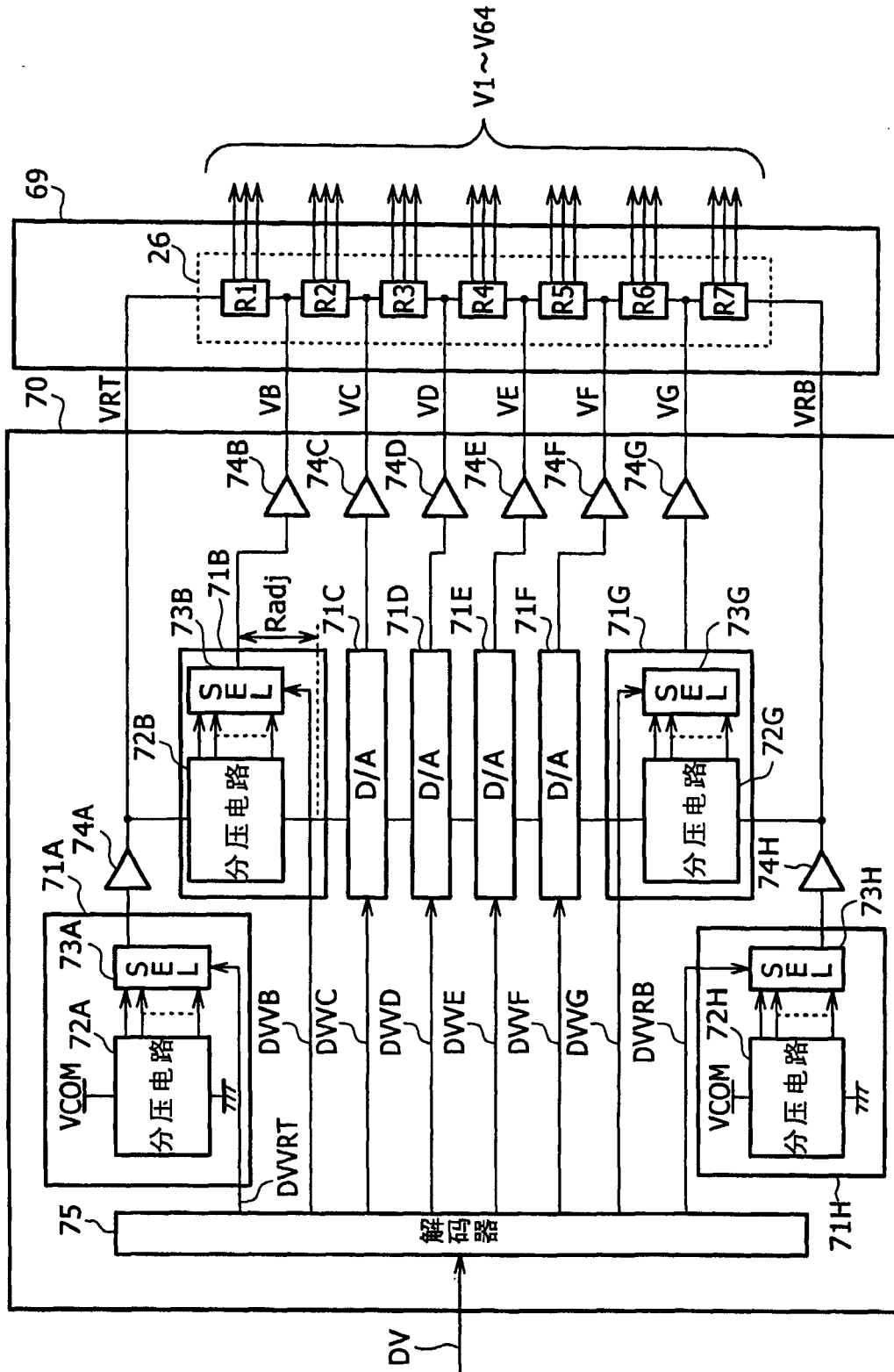


图1

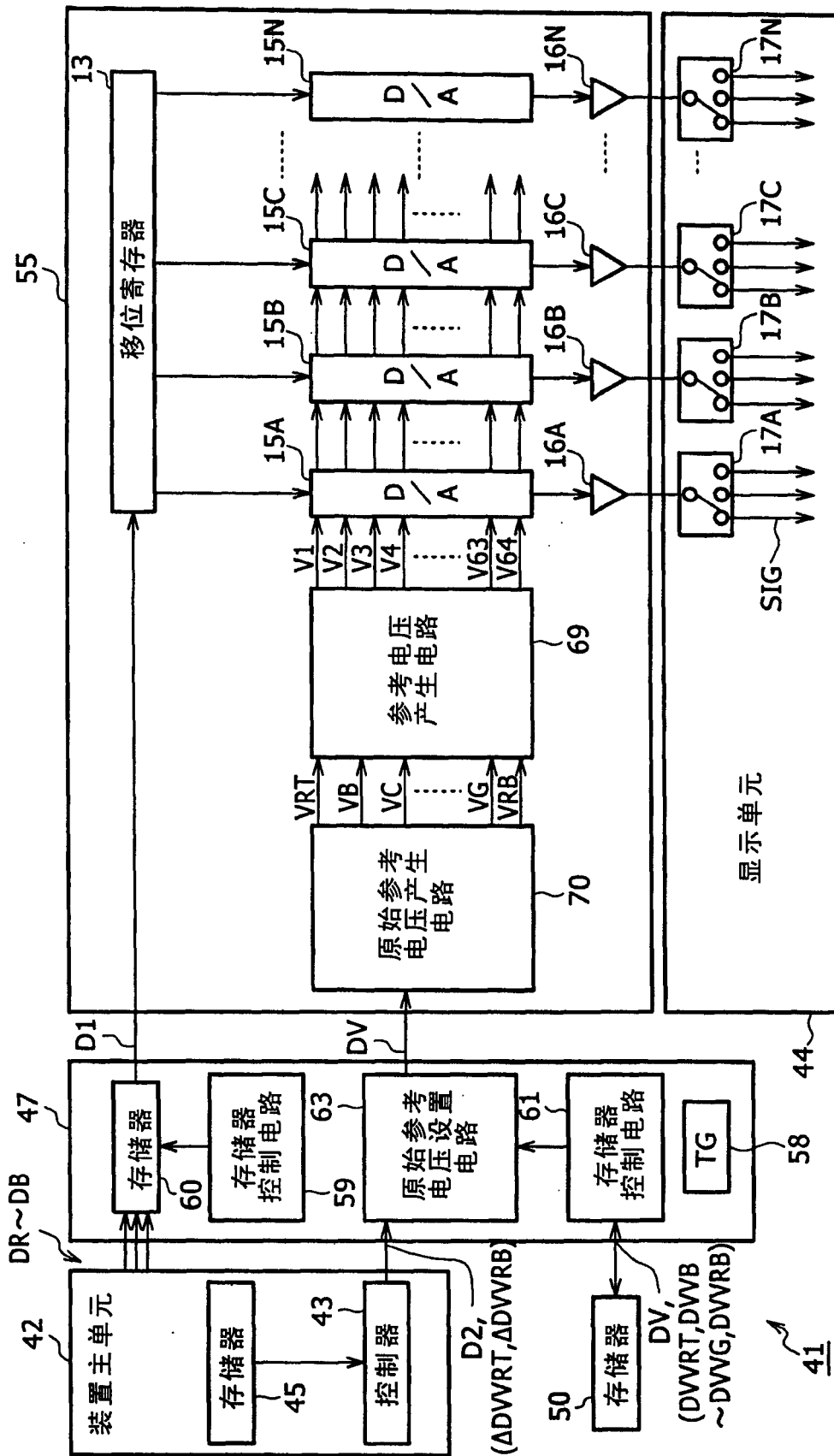


图2

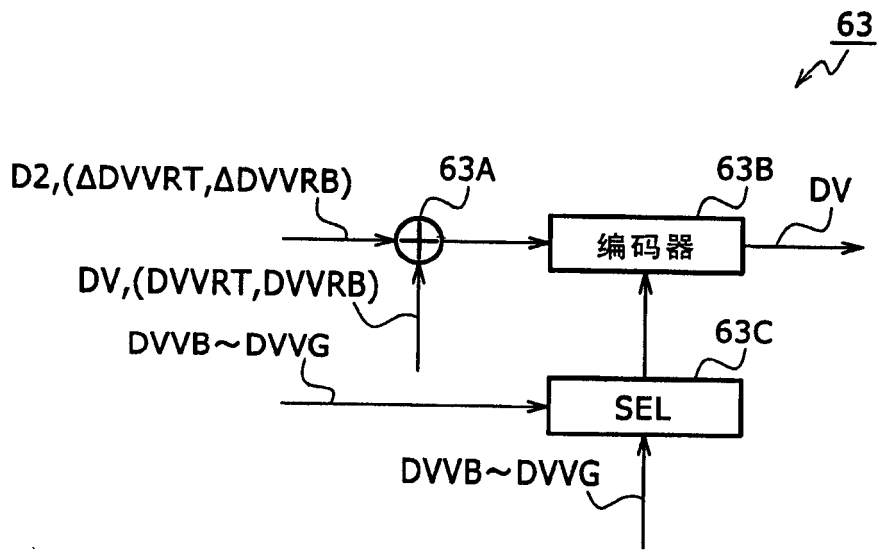


图3

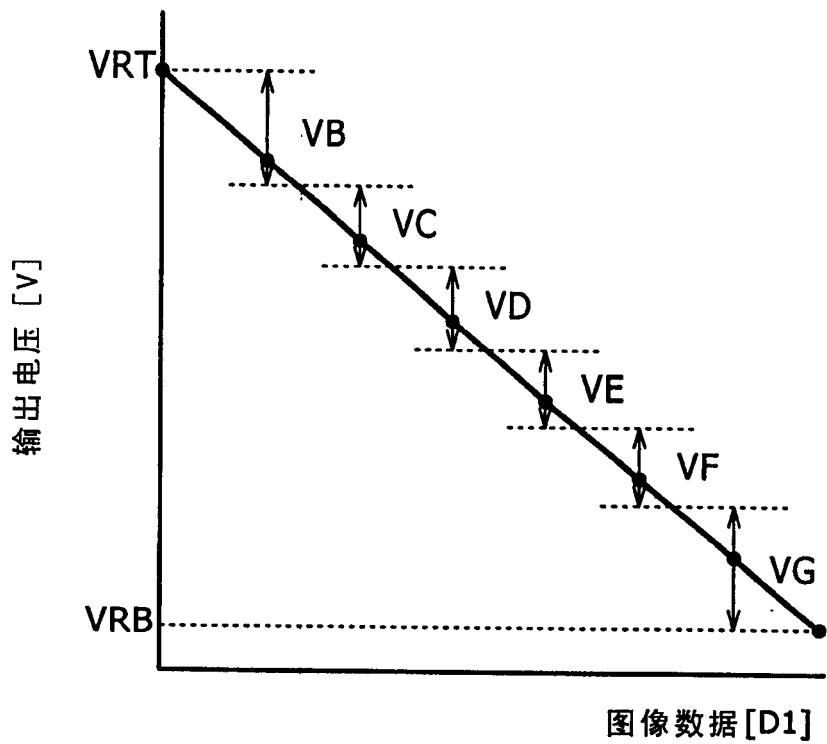


图4

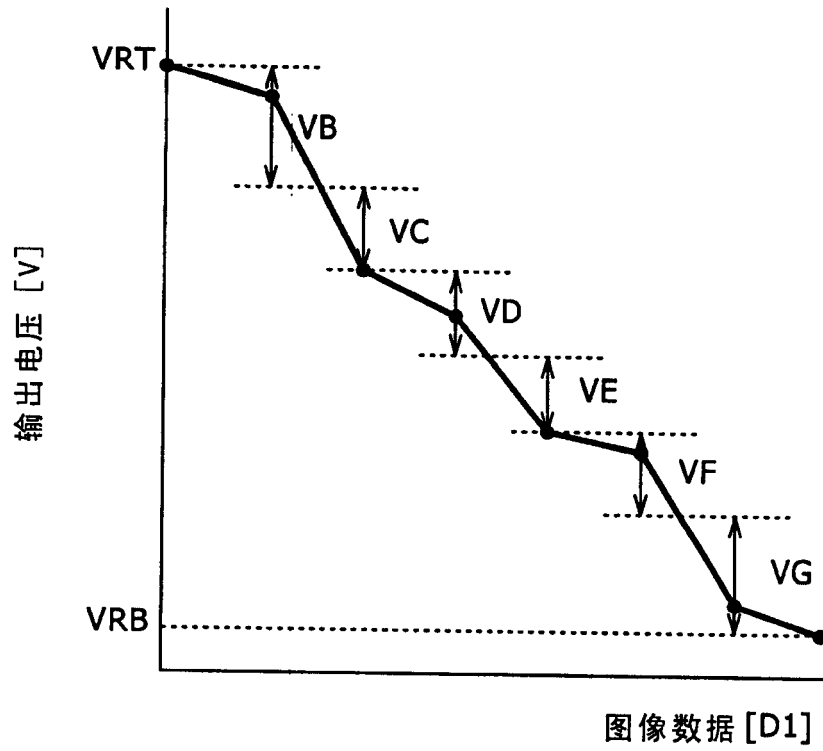


图5

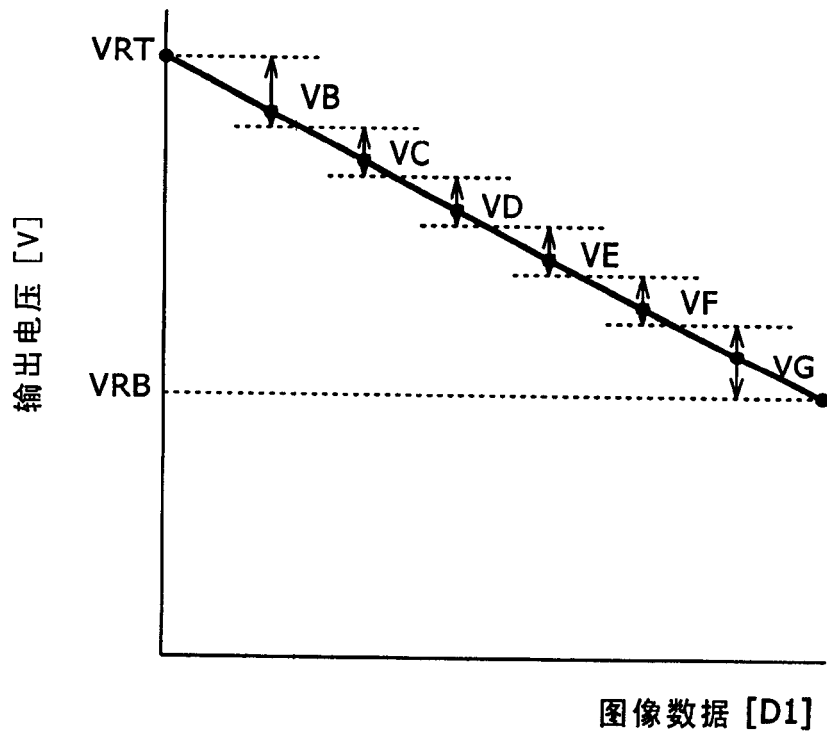


图6

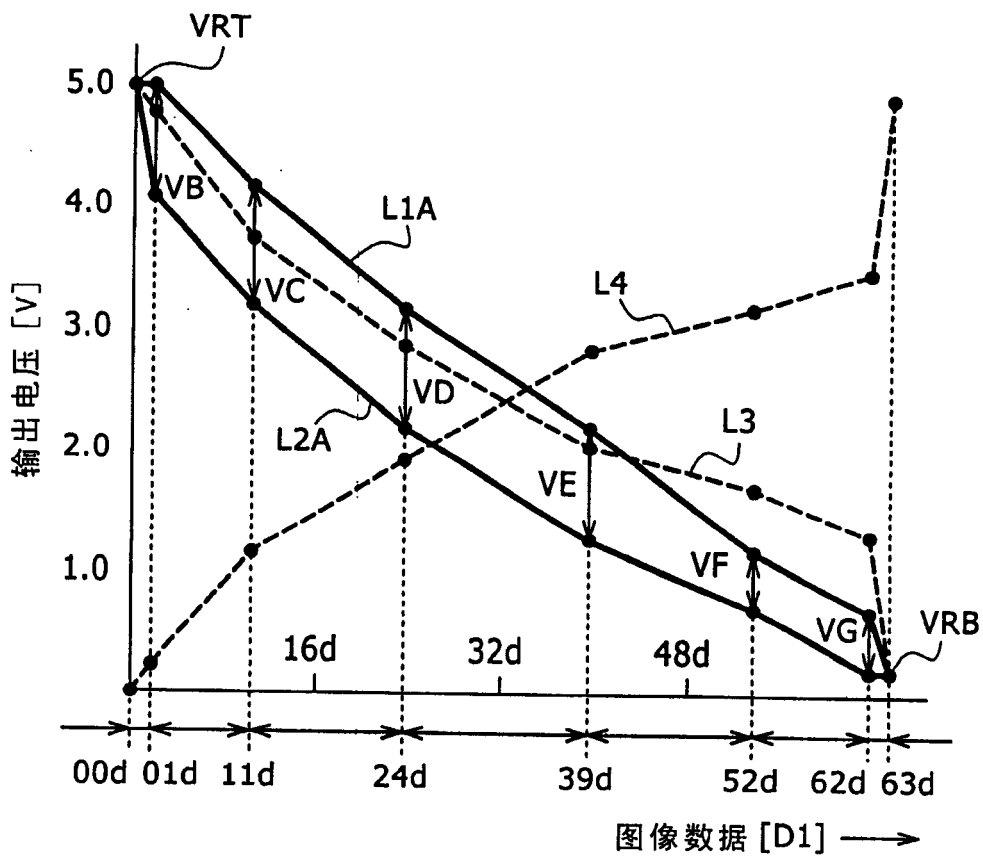


图7

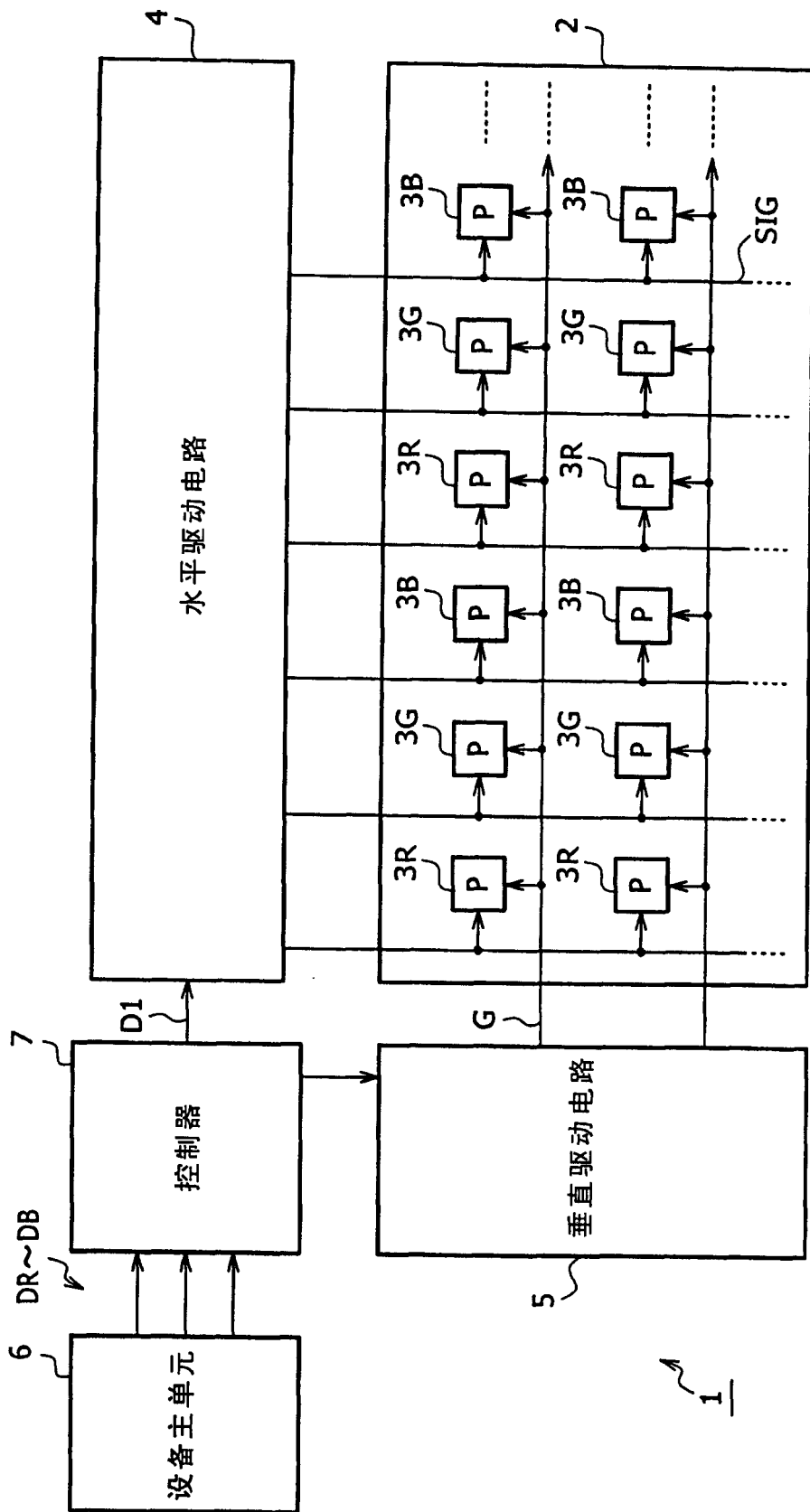


图8

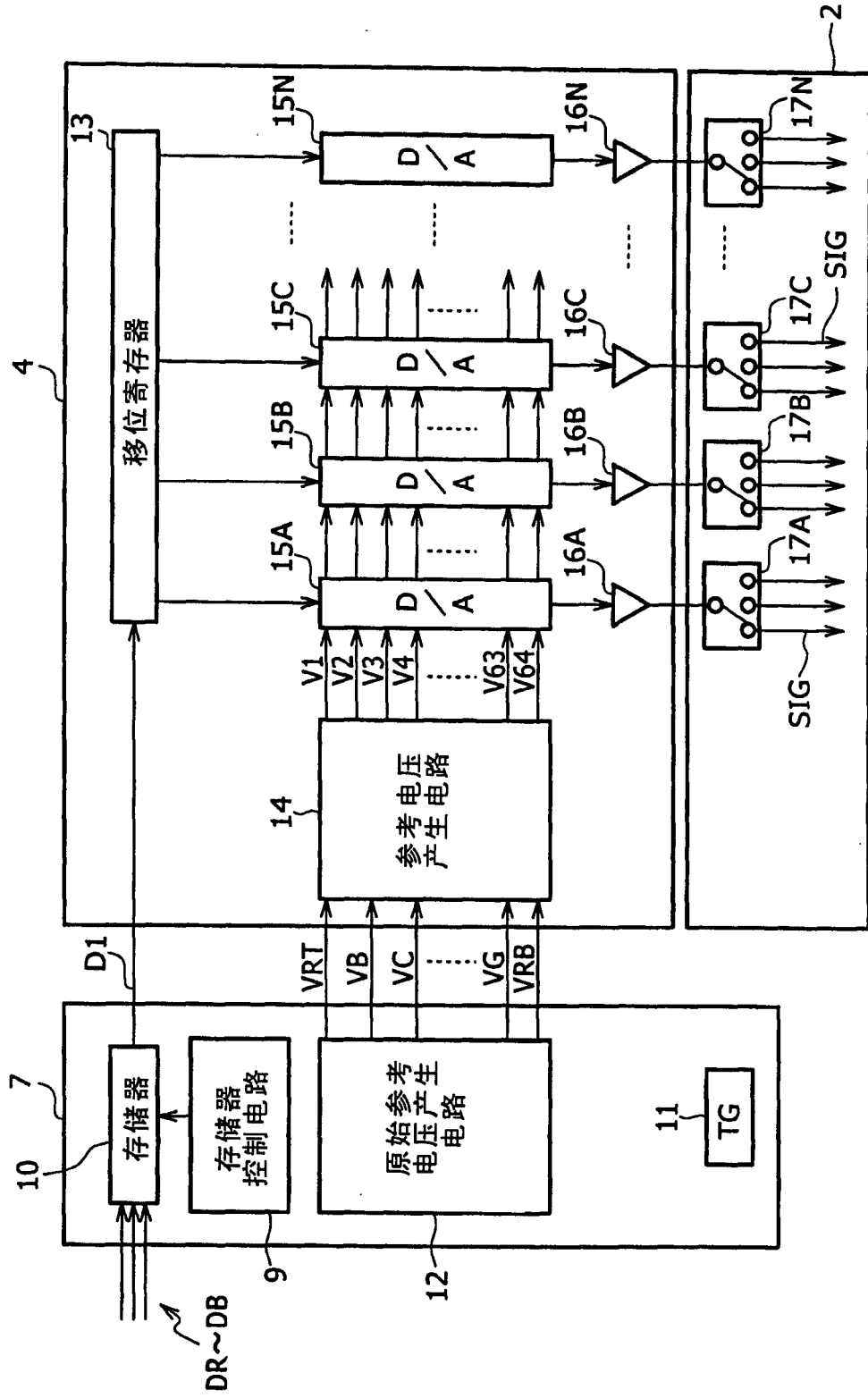
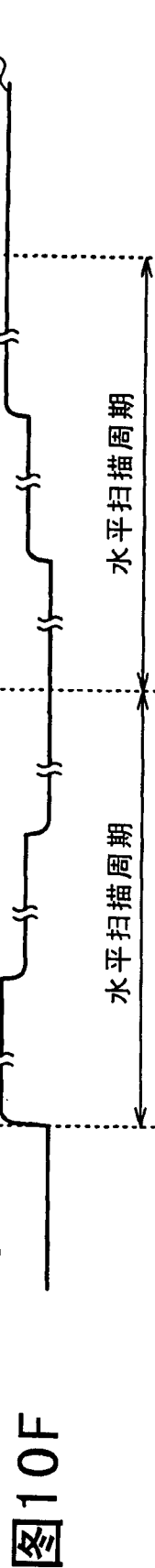
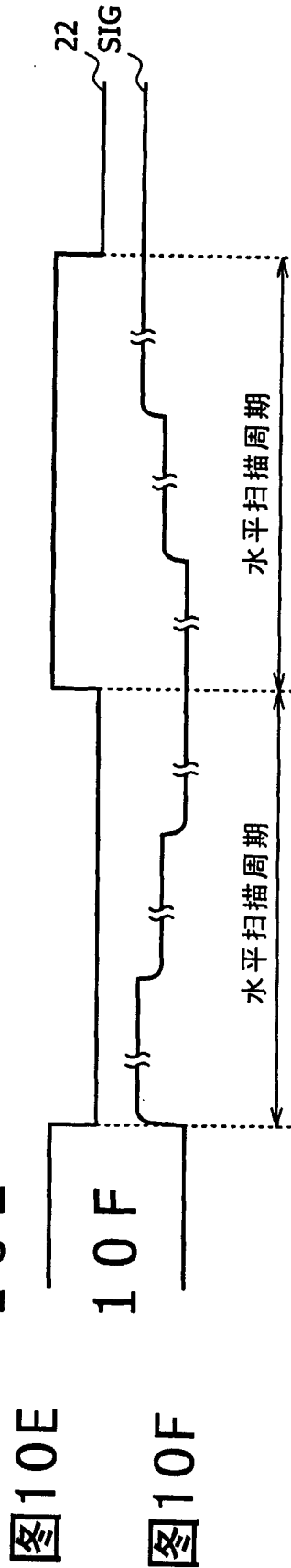
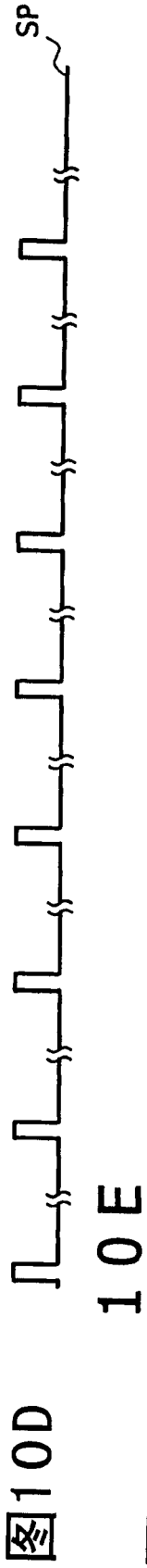
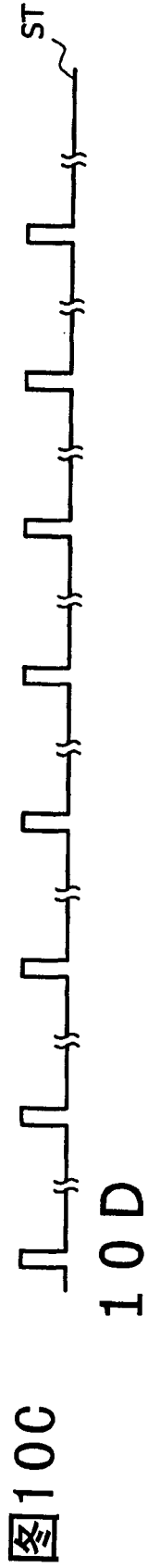
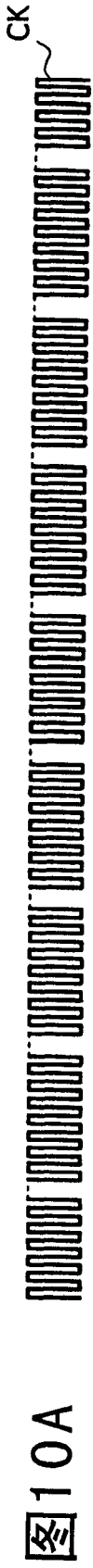


图9



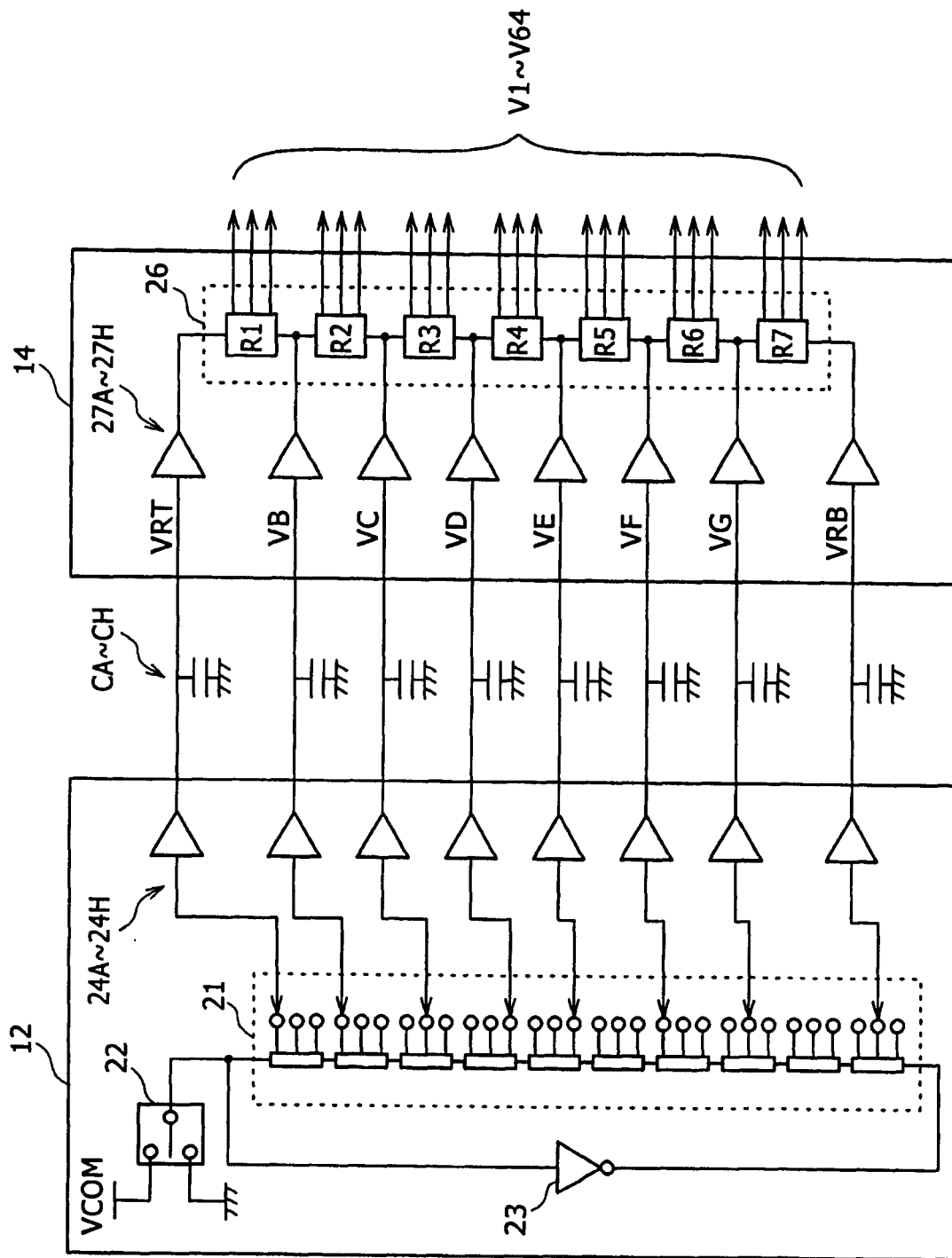


图11

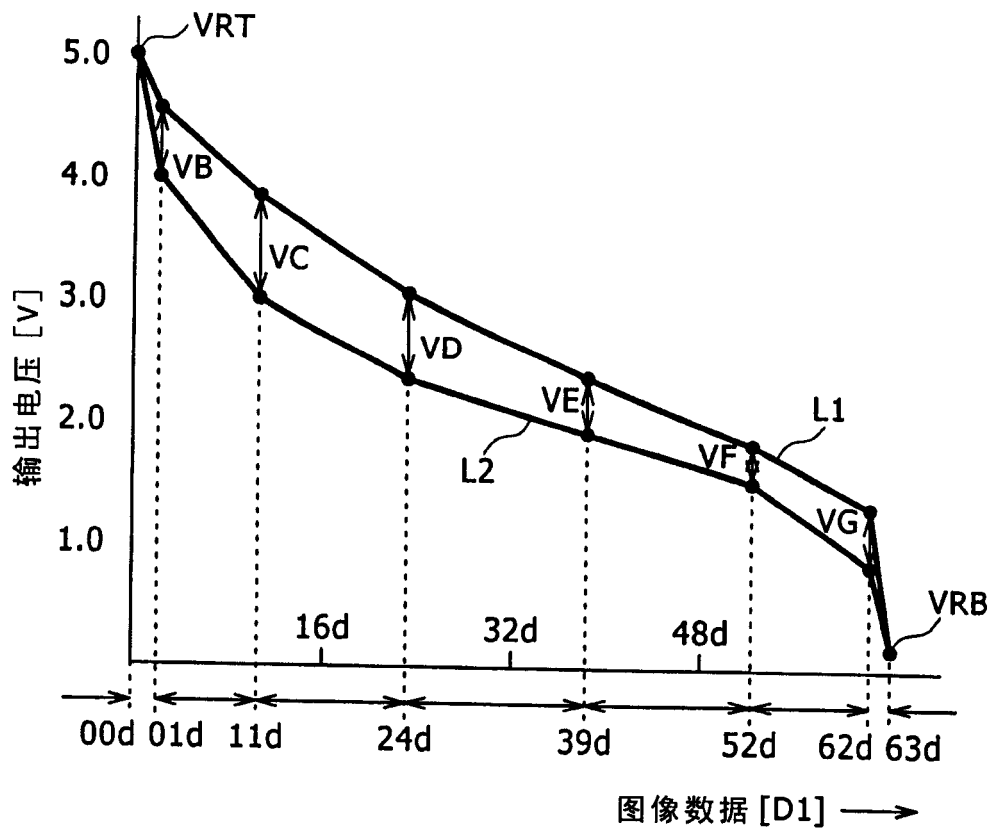


图12

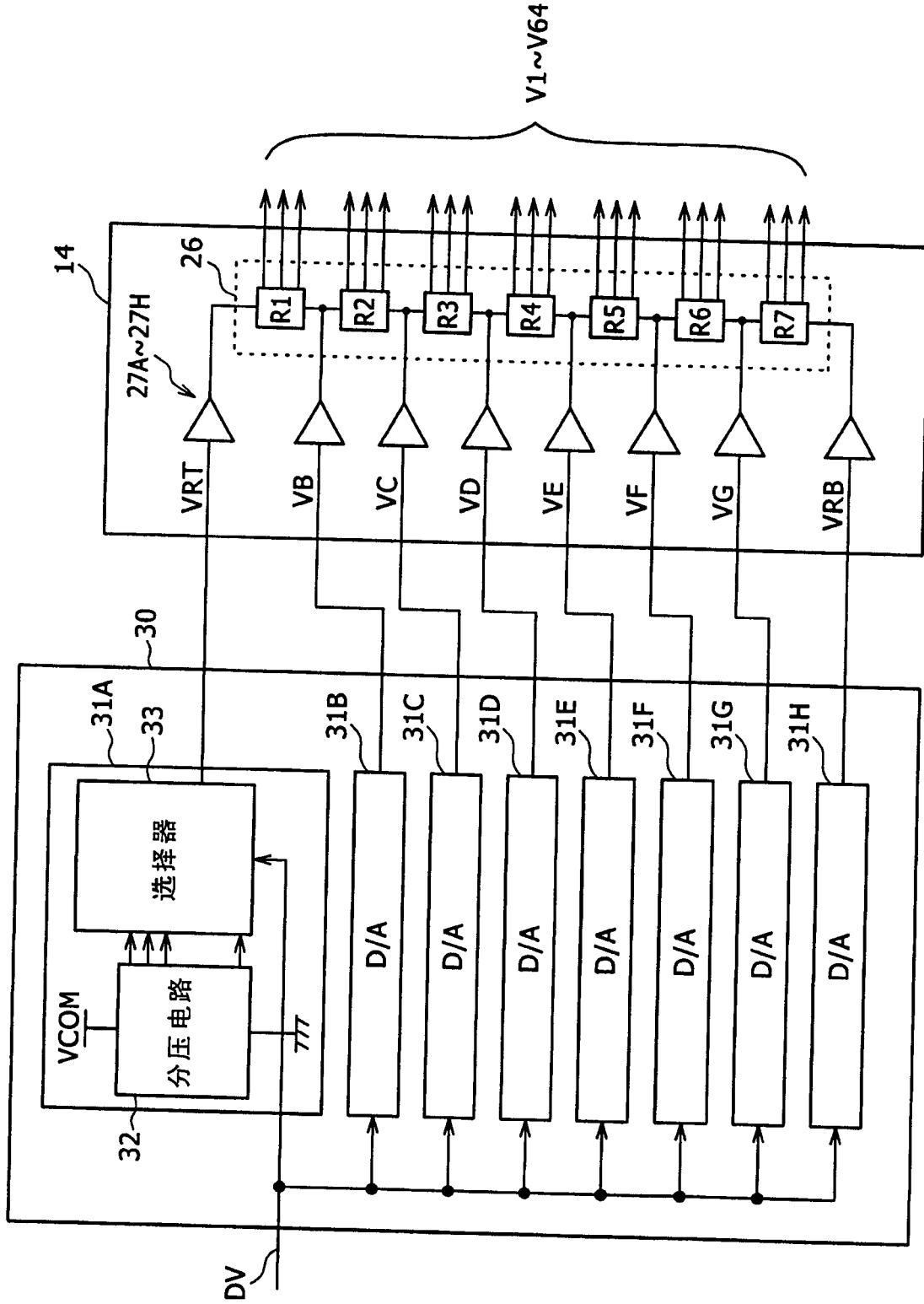


图13

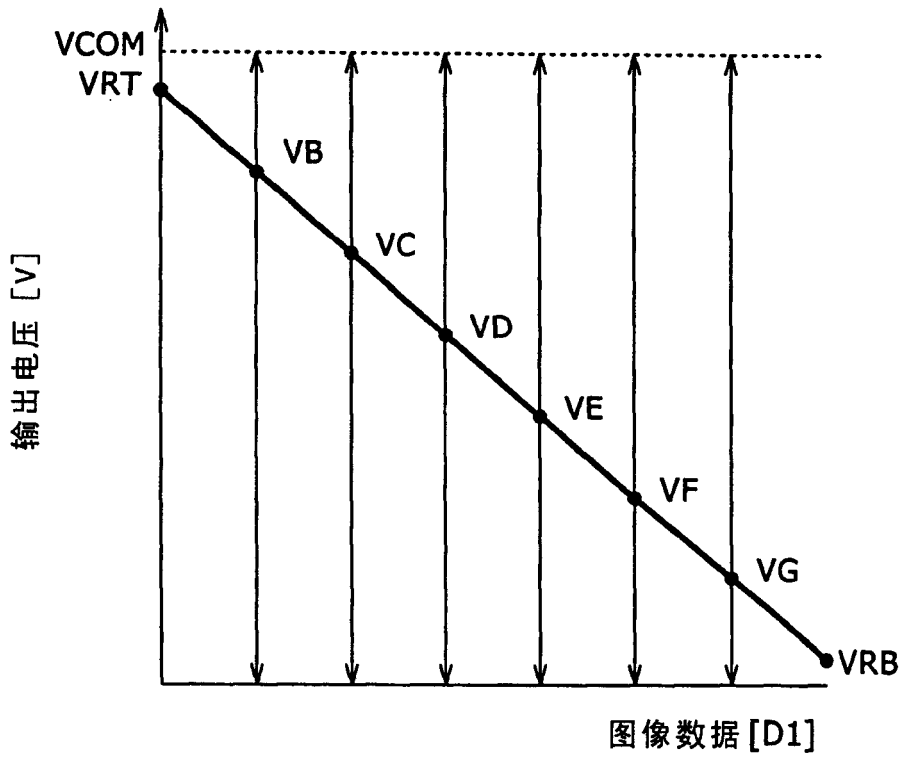


图14

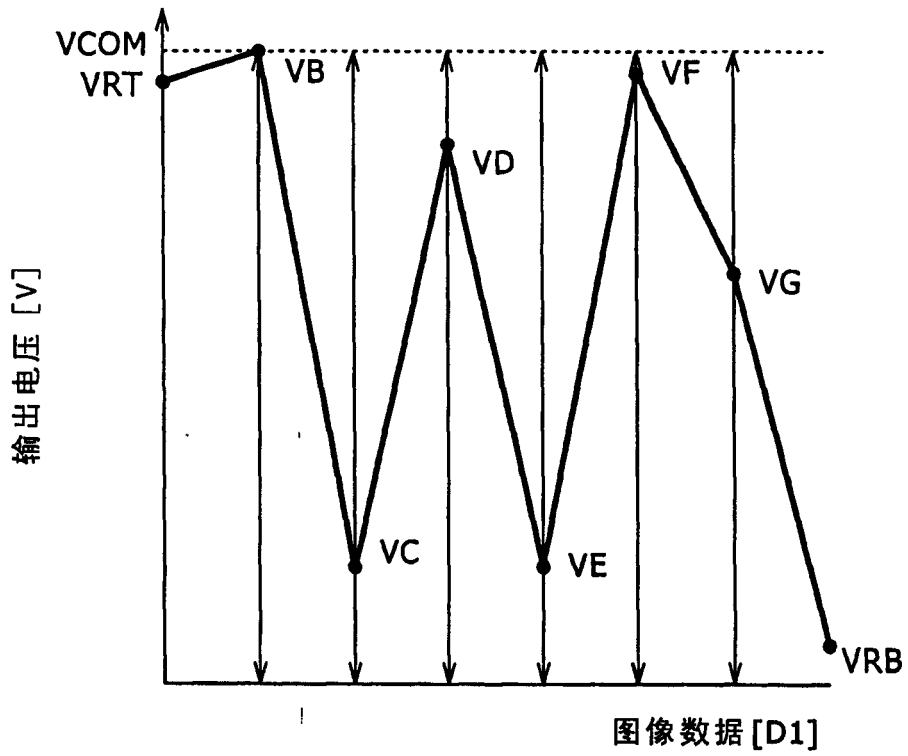


图15

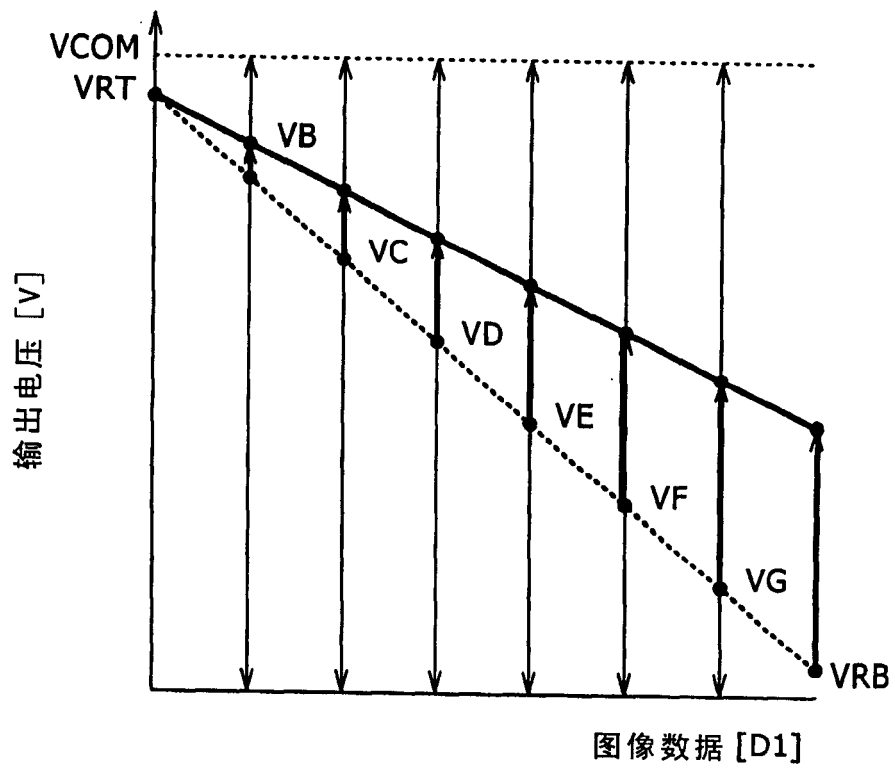


图16

专利名称(译)	平板显示设备的驱动电路和平板显示设备		
公开(公告)号	<a href="#">CN1677467A</a>	公开(公告)日	2005-10-05
申请号	CN200510059903.8	申请日	2005-03-30
[标]申请(专利权)人(译)	索尼公司		
申请(专利权)人(译)	索尼株式会社		
当前申请(专利权)人(译)	索尼株式会社		
[标]发明人	山口正则 山田康雄		
发明人	山口正则 山田康雄		
IPC分类号	G09G3/36 G09G3/20 G09G3/30 G09G3/32 H03M1/06 H03M1/70 H05B33/08		
CPC分类号	G09G3/3696 G09G3/3208 G09G2310/027 G09G2310/0297 G09G2320/0238 G09G2320/0276 G09G2320/0666 G09G2320/0673		
代理人(译)	董方源		
优先权	2004099123 2004-03-30 JP		
其他公开文献	CN100370501C		
外部链接	<a href="#">Espacenet</a> <a href="#">SIPO</a>		

摘要(译)

本发明提供了平板显示设备的驱动电路以及平板显示设备，并且本发明例如可应用于使用有机EL元件的显示设备。本发明可以多样地校正发光特性，有效地避免由于噪声而引起的图像质量的严重衰退，并且还可以通过如下四个过程来简化调整操作，所述四个过程是：通过根据原始参考电压设置数据选择由分压电路形成的多个候选电压来产生原始参考电压；从原始参考电压中产生用于数模转换的参考电压；通过利用分压电路对参考电压产生电压进行分压而产生在两端的参考电压；以及利用彼此串联连接的分压电路和用作参考的在两端的参考电压来产生其他原始参考电压。

