

[19] 中华人民共和国国家知识产权局

[51] Int. Cl⁷

H05B 33/02

H05B 33/10

H05B 33/12



[12] 发明专利申请公开说明书

[21] 申请号 200510005247.3

[43] 公开日 2005 年 8 月 17 日

[11] 公开号 CN 1655654A

[22] 申请日 2005.2.1

[21] 申请号 200510005247.3

[30] 优先权

[32] 2004. 2. 12 [33] JP [31] 2004 - 034656

[32] 2004. 3. 17 [33] JP [31] 2004 - 076087

[71] 申请人 日本东北先锋公司

地址 日本山形县

[72] 发明人 大下勇 结城敏尚

[74] 专利代理机构 北京三友知识产权代理有限公司

代理人 权鲜枝

权利要求书 2 页 说明书 11 页 附图 5 页

[54] 发明名称 面板基板、显示面板、有机 EL 面板及其制造方法

[57] 摘要

本发明提供一种面板基板、显示面板、有机 EL 面板及其制造方法，目的是提高面板基板的表面平坦性，消除显示面板的显示性能降低的问题。面板基板具有：基板构件(1)；被湿式成膜在该基板构件(1)的上面或上方的表面磨削膜(2)；在该表面磨削膜(2)的表面形成的磨削面(2A)。



I S S N 1 0 0 8 - 4 2 7 4

1. 一种面板基板，其特征在于，
具有：基板构件；成膜在该基板构件上面或上方的至少一层表面磨
5 削膜；以及在该表面磨削膜的表面形成的磨削面。
2. 如权利要求1所述的面板基板，其特征在于，
通过湿式成膜进行所述成膜。
3. 如权利要求1或2所述的面板基板，其特征在于，
通过多次成膜形成所述表面磨削膜。
- 10 4. 如权利要求1~3中任意一项所述的面板基板，其特征在于，
所述表面磨削膜具有填埋所述基板构件表面的凹部的厚度。
5. 如权利要求1~4中任意一项所述的面板基板，其特征在于，
所述基板构件是玻璃基板；
所述表面磨削膜由SiO₂或TiN构成。
- 15 6. 一种显示面板，其特征在于，
具有权利要求1~5中任意一项所述的面板基板。
7. 一种有机EL面板，在面板基板上形成了有机EL元件，该有机
EL元件是用一对电极夹着有机发光功能层而成的，该有机EL面板的特征
在于，
20 所述面板基板具有：基板构件；成膜在该基板构件上面或上方的至
少一层表面磨削膜；以及在该表面磨削膜的表面形成的磨削面，
在该磨削面上形成了所述有机EL元件。
8. 如权利要求7所述的有机EL面板，其特征在于，
通过湿式成膜进行所述成膜。
- 25 9. 如权利要求7或8所述的有机EL面板，其特征在于，
所述基板构件为玻璃基板；
所述表面磨削膜由SiO₂或TiN构成。
10. 一种有机EL面板的制造方法，该有机EL面板在面板基板上形
成了有机EL元件，该有机EL元件是用一对电极夹着有机发光功能层而

成的，该有机 EL 面板的制造方法的特征在于，

通过在基板构件上面或上方至少成膜一层来形成表面磨削膜的工序、和磨削该表面磨削膜的表面形成平坦的磨削面的工序，形成所述面板基板，在该面板基板上形成所述有机 EL 元件。

- 5 11. 如权利要求 10 所述的有机 EL 面板的制造方法，其特征在于，
形成所述表面磨削膜的工序具有多次成膜工序，第二次及其后的成膜的成膜厚度的总和设定得大于第一次成膜的成膜厚度；

磨削所述表面磨削膜的厚度，设定成至少比所述第二次及其后的成膜的成膜厚度的总和厚的量。

面板基板、显示面板、有机 EL 面板及其制造方法

5 技术领域

本发明涉及面板基板、显示面板、有机 EL 面板及其制造方法。

背景技术

专利文献 1 特开平 11-191487 号公报

10 平面面板显示器一般是在面板基板上形成显示元件, 被指出该面板基板表面的平坦性对显示器的显示性能影响较大。特别是有机 EL (Electroluminescence: 电致发光) 面板中, 若面板基板表面有凹凸, 那么会引起其上层叠的各层的层厚不均匀, 存在导致显示性能降低的问题。

15 图 1 表示构成现有的有机 EL 面板的有机 EL 元件的截面构造。形成于面板基板 11 上的有机 EL 元件 10 具有在一对电极之间夹着包含有机发光功能层的有机层 20 的层结构, 更具体地说, 在形成于面板基板 11 上的下部电极 12 的周围形成绝缘膜 13, 被该绝缘膜 13 划定的下部电极 12 上的区域成为发光区域 S。而且, 在该发光区域 S 中, 有机层 20 层叠于
20 下部电极 12 上, 其上形成有上部电极 14。

这里, 示出了以下例子: 设下部电极 12 侧为阳极, 上部电极 14 侧为阴极, 有机层 20 具有空穴传输层 21、发光层 22、电子传输层 23 的 3 层结构。除此之外, 也可以考虑将空穴传输层 21 和电子传输层 23 的任意一个或将两个全部除去的结构、或将前述的各层中的至少一层形成多
25 层的结构、或者是在空穴传输层 21 的阳极一侧形成空穴注入层、在电子传输层 23 的阴极一侧形成电子注入层等结构。另外, 也可以是对于下部电极 12、上部电极 14, 将阳极和阴极对调, 将前述的结构上下对调的结构。

构成这样的有机 EL 面板的有机 EL 元件, 通过在下部电极 12 和上部

电极 14 之间施加电压，使空穴从阳极侧、电子从阴极侧注入、传输到有机层 20 内，通过它们的再结合而发光。此时，通过空穴和电子的再结合，在阴极、阳极之间产生电流，但如果在发光区域 S 内面板基板 11 的表面有凹凸，那么形成于其上的下部电极 12 的表面也会形成凹凸，由此发光区域 S 内的有机层 20 恐怕会形成局部的薄层部。如果形成这样的局部的薄层部，则在该处就会发生与前述因再结合产生的电流不同的漏电流，引起发光不良、电力消耗增大等问题。

在上述专利文献 1 中，为了消除这样的问题，公开了如下的技术：在面板基板上形成有机 EL 元件之前，通过机械磨削法或化学机械磨削法对面板基板表面进行磨削，来提高面板基板表面的平坦性。

前述的现有技术的磨削面板基板表面的方法，虽然能够容易地削去表面的凸部，但在有划痕等深的凹部的情况下，如果不从表面削掉相当厚的部分，就不能消除凹部。实际上因为无法判断到底存在多深的凹部，往往在表面会留下部分凹部。

另外，作为一般用作平面面板显示器的面板基板的玻璃基板，包括含有碱性成分的（称为“青板”）的玻璃基板和不含碱性成分的（称为“白板”）玻璃基板，在使用便宜的含有碱性成分的玻璃基板的情况下，一般，用溅射形成的 SiO_2 膜覆盖面板基板表面，使面板基板内的碱性成分不对显示元件带来不利影响。

可是，即使如前所述在表面残留有凹部的面板基板的表面通过溅射形成了 SiO_2 膜，由于溅射必须控制膜的应力而不能形成厚的膜，因此不能填埋面板基板表面的凹部。而且，不仅如此，还会在凹部处形成 SiO_2 薄膜的针孔，产生即使形成 SiO_2 膜也不能得到阻断面板基板的碱性成分的功能的问题。

发明内容

本发明将解决这样的问题作为课题的一个例子。即，本发明的目的是：提高面板基板的表面平坦性，消除显示面板的显示功能降低的问题；特别是对有机 EL 面板，防止有机 EL 元件的漏电流发生，消除发光不良，

消耗电力增大等问题；另外，对于存在划痕等深的凹部的面板基板，也能获得表面的高平滑性；在使用便宜的含有碱性成分的玻璃基板时，能够获得可靠的阻断碱性成分的功能等。

5 为了达到上述的目的，本发明至少具备以下各独立权利要求涉及的结构。

权利要求 1：一种面板基板，其特征在于，具有：基板构件；成膜在该基板构件上面或上方的至少一层表面磨削膜；以及形成于该表面磨削膜的表面的磨削面。

10 权利要求 7：一种有机 EL 面板，在面板基板上形成了有机 EL 元件，该有机 EL 元件是用一对电极夹着有机发光功能层而成的，该有机 EL 面板的特征在于，所述面板基板具有：基板构件；成膜在该基板构件上面或上方的至少一层表面磨削膜；以及形成于该表面磨削膜的表面的磨削面，在该磨削面上形成了所述有机 EL 元件。

15 权利要求 10：一种有机 EL 面板的制造方法，该有机 EL 面板在面板基板上形成了有机 EL 元件，该有机 EL 元件是用一对电极夹着有机发光功能层而成的，该有机 EL 面板的制造方法的特征在于，通过在基板构件上面或上方至少成膜一层而形成表面磨削膜的工序、和磨削该表面磨削膜的表面形成平坦的磨削面的工序，形成所述面板基板，在该面板基板上形成所述有机 EL 元件。

20

附图说明

图 1 是现有技术的说明图。

图 2 是表示本发明的一个实施方式涉及的面板基板的形成工序及构造的说明图。

25 图 3 是湿式成膜法之一的浸渍涂敷法的说明图。

图 4 是磨削方法或磨削装置的说明图。

图 5 是磨削方法或磨削装置的说明图。

图 6 是说明本发明的实施方式涉及的构成有机 EL 面板的有机 EL 元件的说明图。

符号说明

1: 基板构件; 2, 2a, 2b: 表面磨削膜; 2A: 磨削面; 10: 有机 EL 元件; 12: 下部电极; 13: 绝缘膜; 14: 上部电极; 20: 有机层; 21: 空穴传输层; 22: 发光层; 23: 电子传输层; 30: 浸渍槽; 31: 涂敷液;
5 40: 磨削构件; 41: 基板支架。

具体实施方式

下面参照附图来说明本发明的具体实施方式。(与现有技术相同的部分使用与图 1 相同的序号, 并省略部分重复的说明。)

10 图 2 是表示本发明的一个实施方式涉及的面板基板的形成工序及构造的说明图。为了形成面板基板, 准备基板构件 1 (图 2 (a)), 在该基板构件 1 的上面或上方, 通过包括蒸镀、溅射的干式成膜、特别优选包括浸渍涂敷法、旋转涂敷法、涂敷法的湿式成膜形成表面磨削膜 2 (图 2 (b))。这时, 既可以在加工好的基板构件 1 上直接形成表面磨削膜 2,
15 也可以对加工好的基板构件 1 的表面进行某种程度的磨削后, 在其磨削面上形成表面磨削膜 2。另外, 也可以在基板构件 1 上涂敷具有其它功能的薄膜后形成表面磨削膜 2。另外, 也可以进行干式成膜和湿式成膜两种成膜。

参照图 3 说明湿式成膜法中的一种的浸渍涂敷法的一般作法, 如图
20 3 (a) 所示, 将基板构件 1 以垂直状态浸入贮存在浸渍槽 30 中的涂敷液 (表面磨削膜材料) 31 中, 如图 3 (b) 所示, 将附着有涂敷液层 2L 的基板构件 1 提起。然后, 除去基板构件 1 的一面上附着的涂敷液后, 暴露在空气中, 以规定条件进行烧结, 由此在基板构件 1 的一面形成图 2 (b) 所示的具有规定厚度的表面磨削膜 2。

25 然后, 磨削形成的表面磨削膜 2 的表面形成平坦的磨削面 2A (图 2 (c))。该磨削工序, 可采用图 4 所示的公知的磨削方法 (或是磨削装置)。根据这种方法, 基板支架 (carrier) 41 从与形成表面磨削膜 2 的面相反的面一侧支撑基板构件 1, 在将磨削构件 40 按压到被支撑的基板构件 1 的表面磨削膜 2 的状态下, 使基板支架 41 和磨削构件 40 相互反方向旋

转，磨削表面磨削膜 2 的表面。此时，根据需要，也可在表面磨削膜 2 和磨削构件 40 之间加入磨削剂。作为磨削方法，可不限于图示的例子，而采用其他公知技术。

如此形成的本发明的具体实施方式涉及的面板基板，具有基板构件
5 1、湿式成膜在该基板构件 1 的上面或上方的表面磨削膜 2、形成于该表面磨削膜 2 的表面的磨削面 2A，由此，即使在基板构件 1 的表面存在深的凹部的情况下，也能通过对表面磨削膜 2 进行湿式成膜，形成具有能
10 前，磨削基板构件 1 的表面，另外也可以在形成平坦的磨削面 2A 后，多次形成表面磨削膜。

而且，如图 5 所示，也可以在通过多次成膜形成表面磨削膜 2 之后
15 进行磨削。这种情况下，例如，与上述的实施方式同样，准备基板构件 1（图 5(a)），在此支撑基板 1 的上面或上方用多次工序进行上述的湿式成膜。

这里，如图 5 (b) 所示，通过第一次成膜在支撑基板 1 的上面或上方
20 形成表面磨削膜 2a 时，有时在成膜工序的中途会因为表面附着异物等而形成局部的成膜缺陷 P_1 。在这种情况下，因为即使在其上形成磨削面，成膜缺陷 P_1 的凹部也会残留，所以在形成磨削面之前，再进行二次及其
25 后的湿式成膜，成膜表面磨削膜 2b 使其填埋该成膜缺陷 P_1 （图 5 (c)）。此时，为了完全填埋成膜缺陷 P_1 ，以比表面磨削膜 2a 的设定成膜厚度 t_1 更厚的设定成膜厚度 t_2 ($t_2 > t_1$) 成膜表面磨削膜 2b 就可以。另外，虽然形成表面磨削膜 2b 时也可能同样形成成膜缺陷 P_2 ，但是由于可以认为第一次成膜时形成的成膜缺陷 P_1 和第二次及其后形成的成膜缺陷 P_2 不会
重合，所以利用第二次及其后的成膜可以可靠地填埋成膜缺陷 P_1 。

然后，磨削通过多次成膜工序形成的表面磨削膜 2a、2b 的表面形成
平坦的磨削面 2A（图 5 (d)）。此时磨削的厚度 t_3 ，被设定成至少比第二次及其后的成膜的成膜厚度的总和 t_2 厚的量 ($t_3 > t_2$)。由此，能够与成膜缺陷 P_1 的形成无关地形成平坦的磨削面 2A。

另外，通过使形成于基板构件 1 上的表面磨削膜 2 具有可填埋基板构件 1 表面的凹部的厚度，能够使形成于该表面磨削膜 2 的磨削面 2A 成为全部由表面磨削膜 2 的材料构成的均匀的面。由此，能够使形成于该磨削面 2A 上的显示元件的功能均匀。进而，由于基板构件 1 的表面完全被表面磨削膜 2 覆盖，所以即使基板构件 1 含有对显示元件有不良影响的成分（碱性成分等），也能够将其完全阻断而保持形成于磨削面 2A 上的显示元件的良好质量。

另外，由于通过湿式成膜来成膜表面磨削膜 2，能够在短时间内形成没有涂敷残余的均匀的覆膜。进而，由于成膜时内部应力少，所以很难发生因变形造成的膜破裂，结果能够形成稍厚的膜。

另外，通过以玻璃基板作为基板构件 1，以 SiO_2 或 TiN 构成的膜作为表面磨削膜 2，能够形成具有高平坦性的透明的面板基板，而且，在使用便宜的含有碱性成分的玻璃（“青板”）时，也能够完全防止碱性成分的析出，因此能够得到便宜且高质量的透明面板基板。

而且，根据具备这样的面板基板的显示面板，能够消除面板基板表面的凹凸导致的显示性能降低，能够得到高质量且成品率高的显示面板。

以下，对采用前述的面板基板的有机 EL 面板进行说明，但本发明的实施方式涉及的显示面板并不局限于此，而是包含所有以需要表面平坦性的面板基板为构成要素的所有的显示面板。

图 6 是说明本发明的实施方式涉及的构成有机 EL 面板的有机 EL 元件的说明图。有机 EL 元件 10 的构成本身，除面板基板之外与图 1 的现有技术一样。即，有机 EL 元件 10 在具有在一对电极（下部电极 12 和上部电极 14）之间夹着有机层 20 的层结构，其中该有机层 20 包含有机发光功能层（例如，空穴传输层 21、发光层 22、电子传输层 23），该有机 EL 元件 10 形成在上述面板基板的磨削面 2A 上。

该有机 EL 面板的制造方法如下：通过在基板构件 1 上用包含浸渍涂敷法在内的湿式成膜形成表面磨削膜 2 的工序、和磨削该表面磨削膜 2 的表面形成平坦的磨削面 2A 的工序，形成上述的面板基板，在该面板基板的磨削面 2A 上形成下部电极 12，在由绝缘膜 13 划定的下部电极 12 上

顺序层叠有机层 20，在其上形成上部电极 14。

根据这样的有机 EL 面板，由于在具有高平坦性的磨削面 2A 上形成下部电极 12，所以下部电极 12 的表面也同样具有高平坦性。因此，层叠在其上的有机层 20 具有均匀的厚度，形成于其上的上部电极 14 和下部电极 12 之间形成均匀的层厚。

这样，发光区域中的有机层 20 不会形成局部的薄层部，能够预防由局部的薄层部导致的漏电流的发生。由此，能够消除伴随漏电流发生的发光不良、消耗电力增大的问题，能够得到高质量且成品率高的有机 EL 面板。

下面，对本发明的实施方式涉及的有机 EL 面板的各构成要素进行更具体的说明。

a. 基板构件

作为面板基板的基板构件 1，可采用玻璃、塑料、石英、金属等。作为从基板构件 1 侧发出光的方式（底部发光方式），由于是具有透明性的平板状、胶片状，因此材料优选使用玻璃或塑料等。本发明的实施方式涉及的面板基板是在表面形成表面磨削膜 2，因此，通过适当选择该表面磨削膜 2 的材质，能够扩大基板构件 1 能够采用的材质的变化范围。

b. 电极

下部电极 12、上部电极 14 中的一方被设定为阴极，另一方被设定为阳极。阳极由比阴极功函数高的材料构成，使用铬(Cr)、锰(Mo)、镍(Ni)、铂(Pt)等的金属膜和 ITO、IZO 等氧化金属膜等的透明导电膜。相反，阴极由比阳极功函数低的材料构成，可以使用碱金属(Li, Na, K, Rb, Cs)、碱土类金属(Be, Mg, Ca, Sr, Ba)、稀土类金属等功函数低的金属、其化合物、或是包含这些物质的合金、掺杂的聚苯胺、掺杂的聚亚苯基亚乙烯等非晶体半导体、Cr₂O₃、NiO、Mn₂O₅等氧化物。另外，在下部电极 12、上部电极 14 都用透明材料构成的情况下，也可以采用在与发光侧相反的电极侧设置反射膜的结构。

c. 有机层

有机层 20 由至少具有有机发光功能层的单层或多层有机化合物材

料层组成，可以用任何方式形成层结构。一般，如图 1 所示，可以使用从阳极侧向阴极侧层叠空穴传输层 21、发光层 22、电子传输层 23 的层结构，空穴传输层 21、发光层 22、电子传输层 23 也可以不只分别设置一层而设置成多层层叠，对于空穴传输层 21、电子传输层 23 可以省略任意一层，也可以两层都省略。另外，可以根据用途插入空穴注入层、电子注入层等有机材料层。空穴传输层 21、发光层 22、电子传输层 23 可以适当选择采用现在使用的材料（高分子材料、低分子材料均可）。

另外，在形成发光层 22 的发光材料中，可以采用从单激发态返回到基态时的发光（荧光）或者从三激发态返回到基态时的发光（磷光）。

10 d. 密封构件，密封膜

本发明的实施方式涉及的有机 EL 面板包括用金属制、玻璃制、塑料制等的密封构件密封有机 EL 元件 10 的有机 EL 面板、或者用密封膜密封有机 EL 元件 10 的有机 EL 面板。

密封构件可以采用对玻璃制的密封基板上进行加压成型、蚀刻、喷砂处理等加工形成了密封凹部（一级凹入、二级凹入均可）的密封构件，或者，采用使用平板玻璃，通过玻璃（塑料也可以）制的隔离物与支撑基板形成密封空间的密封构件等。

密封膜可以由单层或多层的保护膜层叠形成。使用的材料可以是无机物、有机物等。作为无机物，可以列举出 SiN、AlN、GaN 等氮化物，SiO、Al₂O₃、Ta₂O₅、ZnO、GeO 等氧化物，SiON 等氮氧化物，SiCN 等碳氮化物，金属氟化物，金属膜等。作为有机物可以列举出环氧树脂、丙烯酸树脂、聚对二甲苯、全氟烯烃、全氟醚等氟系高分子，CH₃OM、C₂H₅OM 等金属醇盐，聚酰亚胺前体，二萘嵌苯系化合物等。根据有机 EL 元件的设计适当选择层叠方式和材料。

25 e. 面板的各种方式

本发明的实施方式涉及的有机 EL 面板，既可以形成无源矩阵型显示面板，或者，也可以形成有源矩阵型显示面板。另外，可以是单色显示，也可以是多色显示，为了形成彩色显示面板，通过分涂方式、将由滤色器、荧光材料形成的色彩变换层组合到白色或蓝色等单色有机 EL 元件上

的方式（CF方式、CCM方式）等，能够形成全色有机EL面板，或多色有机EL面板。另外，本发明的实施方式涉及的有机EL面板既可以从面板基板侧发出光的底部发光方式，或者，也可以是从与面板基板相反的一侧发出光的顶部发光方式。

5 实施例

这样的有机EL面板及其制造方法的具体实施例如下所示。（符号参照图2～图6）

第1实施例：

10 将由玻璃基板构成的基板构件1浸入贮存在浸渍槽30中的SiO₂成分的涂敷液31中，然后将其从浸渍槽30中慢慢提起。对玻璃基板表面的涂敷液层2L进行加水分解、实施干燥工序、烧结工序，成膜50～200nm（优选是80nm）的SiO₂膜（表面磨削膜2）。

15 然后，使用氧化铝、金刚石粉等作为磨削剂，利用磨削装置（例如参照图4）将表面磨削膜2磨削到厚度为20～100nm为止，在面板基板的表面形成磨削面2A。

然后，在磨削面2A上通过溅射成膜150nm的作为下部电极12的ITO，在ITO膜上形成条状抗蚀剂图形。然后，将面板基板浸渍在氯化第二水溶液和盐酸的混合液中，蚀刻未被抗蚀剂覆盖的ITO，然后将面板基板浸渍在丙酮中除去抗蚀剂，做成具有规定的ITO图形的面板基板。

20 接着，将带有ITO的面板基板放入真空蒸镀装置中，进行有机层20的蒸镀。有机层20，例如，由以下层形成：由铜酞菁构成的空穴注入层、由TDP等构成的空穴传输层、由Alq₃等构成的发光层或电子传输层、由LiF构成的电子注入层等，在该有机层20上层叠上部电极14，上部电极14的阴极由Al等形成。

25 接着，对平板玻璃进行蚀刻处理形成一级凹入的密封凹部，在该密封凹部内粘贴将以BaO为主要成分的干燥剂形成片状的干燥单元，形成密封构件。然后，以基板11的形成有有机EL元件10的一侧的表面和密封构件的形成有密封凹部的一侧的表面之间形成密封空间的状态粘贴，获得有机EL面板。在进行该粘贴时，以大约0.1～0.5重量%将1～100

μm 粒径的塑料隔离物适量混合到紫外线固化型环氧树脂制粘接剂中，使用分送器 (dispenser) 等涂敷到基板 11 或者密封构件的粘接部上，在粘贴后，照射紫外线，使粘接剂固化。

第 2 实施例

5 将由玻璃基板构成的基板构件 1 浸入装满 SiO_2 成分的涂敷液的浸渍槽 30 中，然后，将其从浸渍槽 30 中慢慢提起。对玻璃基板表面的涂敷液进行加水分解，实施干燥工序、烧结工序，成膜 140nm 的 SiO_2 膜 (表面磨削膜 2a)，然后，与表面磨削膜 2a 同样，成膜 170nm 的表面磨削膜 2b。

10 然后，使用氧化铝、金刚石粉等作为磨削剂，利用磨削装置将表面磨削膜 (表面磨削膜 2a+表面磨削膜 2b) 磨削 200nm 的设定厚度。由此能够形成 110nm 的设定厚度的表面磨削膜 2，在其上面形成平坦的磨削面 2A。

然后，在玻璃基板的磨削面 2A 上通过溅射成膜 150nm 的作为下部电
15 极 12 的 ITO，在该 ITO 膜上形成条状的抗蚀剂图形。然后，将玻璃基板浸渍在氯化第二水溶液和盐酸的混合液中，蚀刻未被抗蚀剂覆盖的 ITO，然后，浸渍在丙酮中除去抗蚀剂，做成具有规定的 ITO 图形的基板。

接着，将带有 ITO 的玻璃基板放入真空蒸镀装置中，进行有机层 20
20 的蒸镀。这里，有机层 20，例如，由以下层形成：由铜酞菁构成的空穴注入层、由 TDP 等构成的空穴传输层、由 Alq_3 等构成的发光层或电子传输层、由 LiF 构成的电子注入层等，在该有机层 20 上层叠上部电极 14，上部电极 14 的阴极由 Al 等形成。

接着，对平板玻璃进行蚀刻处理，形成一级凹入的密封凹部，在该
25 密封凹部内粘贴将主成分为 BaO 的干燥剂形成片状的干燥单元，形成密封构件。然后，以基板 11 的形成有有机 EL 元件 10 的一侧的表面和密封构件的形成有密封凹部的一侧的表面之间形成密封空间的状态粘贴，得到有机 EL 面板。在进行该粘贴时，以大约 0.1~0.5 重量%将 1~100 μm 粒径的塑料隔离物适量混合到紫外线固化型环氧树脂制粘接剂中，使用分送器等涂敷到基板 11 或者密封构件的粘接部上，在粘贴后，照射紫外

线，使粘接剂固化。

由于本发明的各实施是这样构成的，因此可得到如下所述的效果。

(1) 通过提高面板基板表面的平坦性，能够防止漏电流的发生，能够消除漏电流引起的有机 EL 元件的发光不良、消耗电力增大的问题。

5 (2) 即使在由于玻璃基板的运输、搬入工厂、机械原因等产生了划痕的情况下，也能够作为合格品来使用，能够提高成品率。

(3) 在使用了利用浸渍涂敷法等的湿式成膜时，容易形成厚的 SiO₂ 膜（表面磨削膜），能够容易地进行其后的磨削工序的磨削量的调整。由此，通过调整面板基板的厚度，能够根据从发光层得到的光的光谱设定
10 出射光波长的峰值波长，使有机 EL 面板的光学设计变得容易。

(4) 不局限于白板、青板，能够使有机 EL 面板用玻璃基板的表面平坦化。另外，由于能够防止青板的碱性成分析出，所以能够用便宜的基板构件形成高质量的面板基板。

现有技术

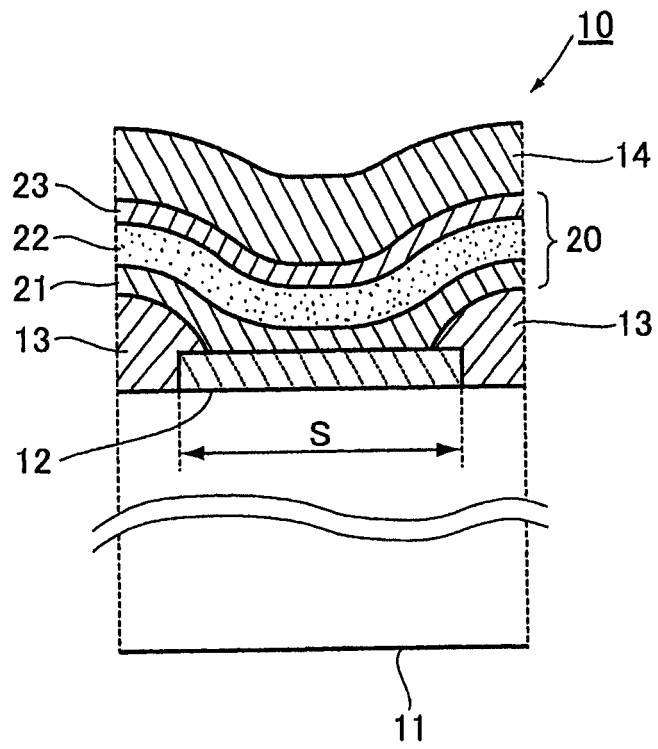


图 1

(a)



(b)



(c)

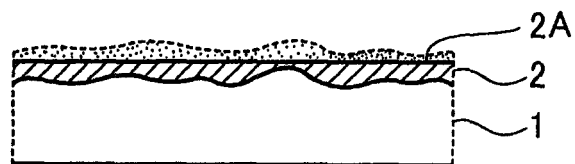


图 2

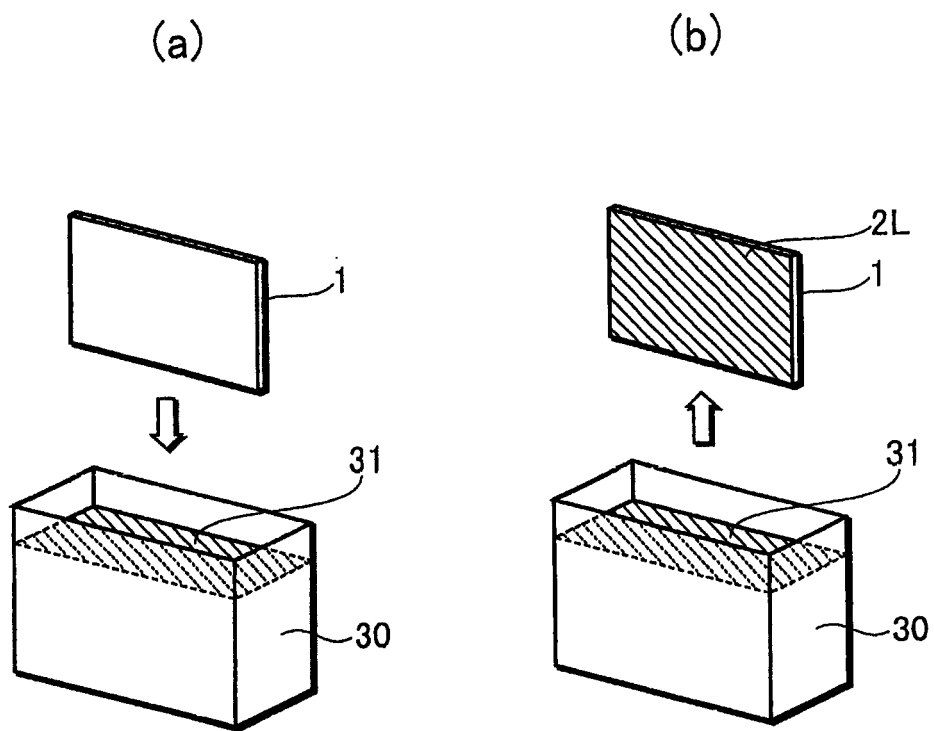


图 3

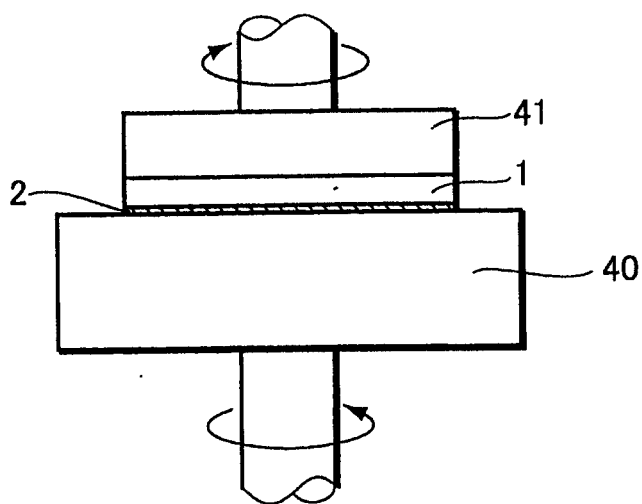


图 4

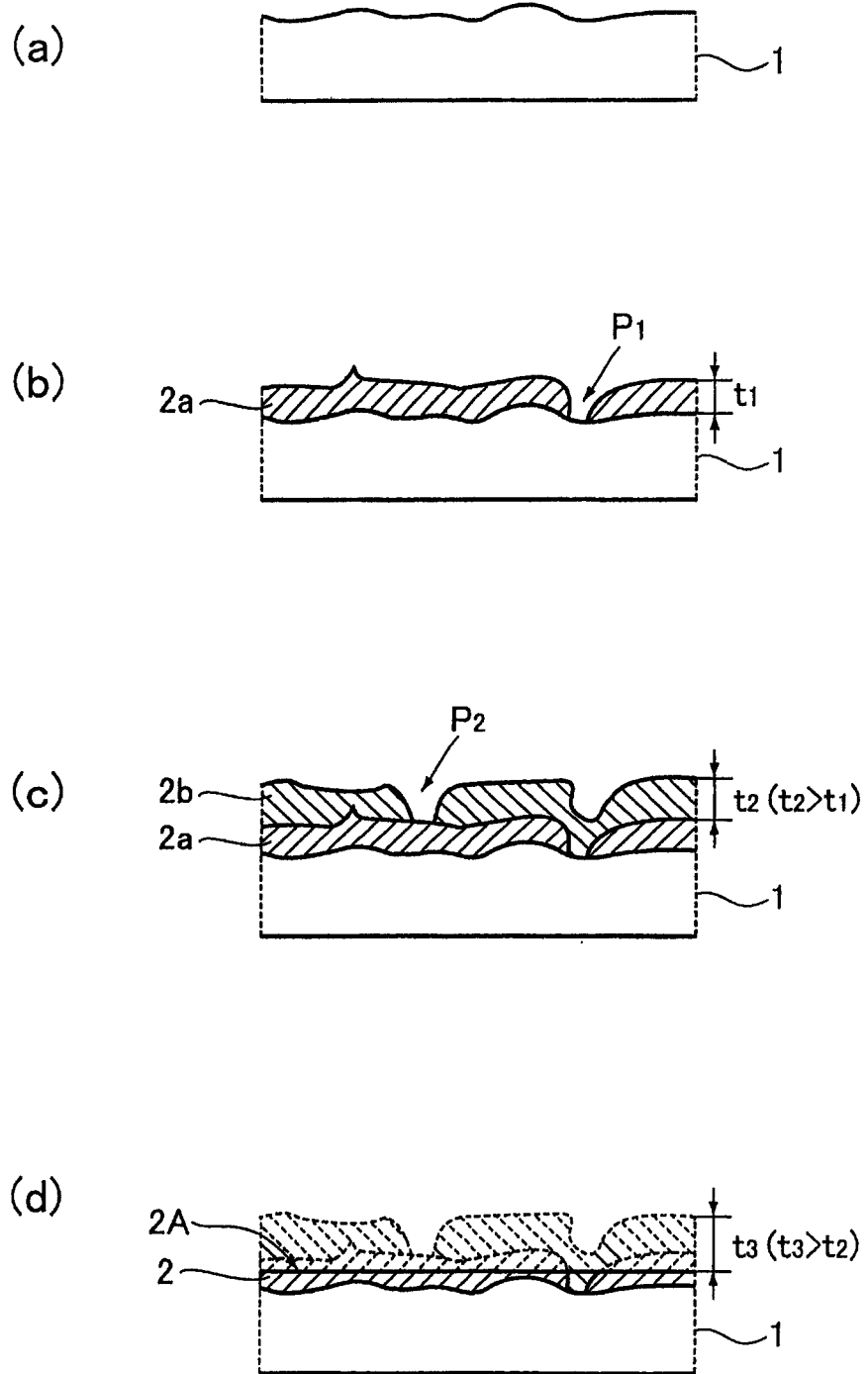


图 5

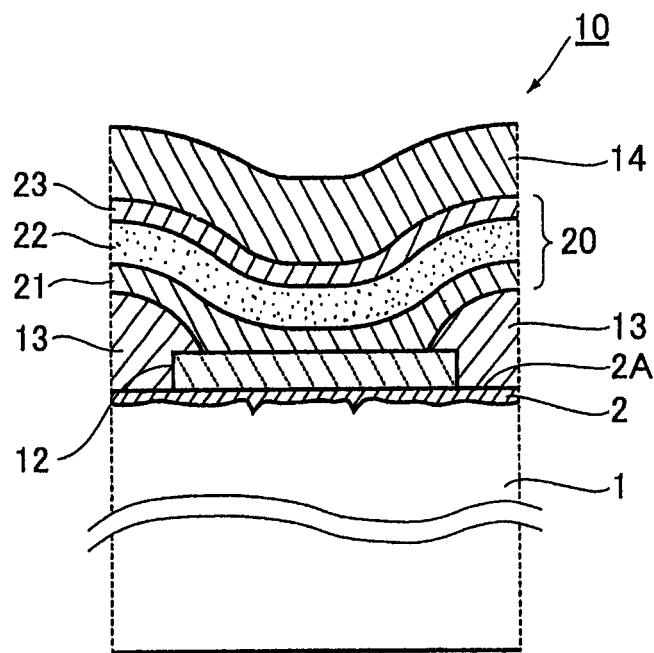


图 6

专利名称(译)	面板基板、显示面板、有机EL面板及其制造方法		
公开(公告)号	CN1655654A	公开(公告)日	2005-08-17
申请号	CN200510005247.3	申请日	2005-02-01
[标]申请(专利权)人(译)	日本东北先锋公司		
申请(专利权)人(译)	日本东北先锋公司		
当前申请(专利权)人(译)	日本东北先锋公司		
[标]发明人	大下勇 结城敏尚		
发明人	大下勇 结城敏尚		
IPC分类号	H05B33/02 C03C17/25 G09F9/30 H01J1/62 H01L21/3105 H01L27/32 H01L51/00 H01L51/50 H01L51/52 H01L51/56 H05B33/10 H05B33/12 H05B33/14		
CPC分类号	H01L51/56 H01L21/31053 H01L51/0096 H01L51/52 Y02E10/549 Y02P70/521		
优先权	2004076087 2004-03-17 JP 2004034656 2004-02-12 JP		
外部链接	Espacenet SIPO		

摘要(译)

本发明提供一种面板基板、显示面板、有机EL面板及其制造方法，目的是提高面板基板的表面平坦性，消除显示面板的显示性能降低的问题。面板基板具有：基板构件(1)；被湿式成膜在该基板构件(1)的上面或上方的表面磨削膜(2)；在该表面磨削膜(2)的表面形成的磨削面(2A)。

