



[12] 发明专利申请公开说明书

[21] 申请号 200410048196.8

[43] 公开日 2005年2月2日

[11] 公开号 CN 1573887A

[22] 申请日 2004.6.21

[21] 申请号 200410048196.8

[30] 优先权

[32] 2003. 6. 20 [33] JP [31] 2003 - 177267

[32] 2004. 6. 9 [33] JP [31] 2004 - 170835

[71] 申请人 三洋电机株式会社

地址 日本大阪府

[72] 发明人 佐野景一

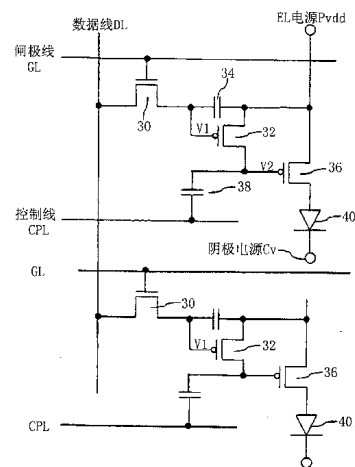
[74] 专利代理机构 北京纪凯知识产权代理有限公司
代理人 程 伟

权利要求书3页 说明书12页 附图3页

[54] 发明名称 发光装置及显示装置

[57] 摘要

本发明提供一种可利用简易电路进行时间分割数位阶调显示的显示装置。本发明的显示装置各像素具备有机EL元件(40)、驱动TFT(36)、控制TFT(32)、控制电容(38)；驱动TFT(36)设置在EL组件(40)与EL电源之间，控制对EL组件(40)的供电。控制TFT(32)连接在定电压源与驱动TFT(36)的栅极之间，在栅极接收数字资料信号，并控制是否固定驱动TFT(36)的栅极电压。在控制线施加有用于指定EL组件(40)的发光期间的控制脉冲信号，在控制线与驱动TFT(36)的栅极之间连接有控制电容38。



1. 一种发光装置，具备有：设在发光组件与电源之间，控制从所述电源对所述发光组件的电力供给，以驱动该发光组件的驱动晶体管；

5

在栅极接收数字资料信号，根据该数字资料信号控制是否将所述驱动晶体管的栅极固定在预定电位的控制晶体管；

连接在所述驱动晶体管的栅极与施加有用于控制所述发光组件的发光期间的控制脉冲信号的控制线之间的控制电容；

10

在由所述控制脉冲信号指定的组件动作期间中，根据供给至所述控制晶体管的栅极的数字资料信号，控制使所述驱动晶体管的栅极电位是否位移至对应所述控制脉冲信号的电位，并控制对所述驱动晶体管的所述发光组件供给电力的动作。

15

2. 一种显示装置，具备有：

在显示组件连接有第1导电区域，且在电源连接有第2导电区域的驱动晶体管；

在栅极接收数字资料信号，并控制所述电源与所述驱动晶体管的栅极的电性连接的控制晶体管；

20

电性连接在施加有用以控制所述显示组件的组件动作期间的控制脉冲信号的控制线、与所述驱动晶体管的栅极及所述控制晶体管之间的控制电容；

25

在由所述控制脉冲信号指定的组件动作期间中，根据供给至所述控制晶体管的栅极的数字资料信号，控制使所述驱动晶体管的栅极电位是否位移至对应所述控制脉冲信号的电位，并控制对所述驱动晶体管的所述显示组件供给电力的动作。

30

3. 根据权利要求1或2的发光装置或显示装置，其中，在所述控制晶体管的栅极连接有用于将所供给的所述数字资料信号保持在预定期间的保持电容。

4. 根据权利要求1至3中任一项的发光装置或显示装置，其中，所述数字资料信号是由多数个字符的数字信号所构成，
装置的1讯框期间是分割为对应所述数字资料信号的位数的数量的子字段期间，
5 在各子字段期间，所述数字资料信号所对应的位的数字信号是依序供给至所述控制晶体管。
5. 根据权利要求4的发光装置或显示装置，其中，所述子字段期间分别具有：
10 对所述控制晶体管的栅极写入所述数字资料信号所对应的位的数字信号的写入期间；
根据写入的数字信号控制对所述发光组件或所述显示组件的供电的组件动作期间。
- 15 6. 根据权利要求4或5的发光装置或显示装置，其中，可将对应所述各子字段期间中的组件动作期间的脉冲宽度信号作为所述控制脉冲信号，输出至所述控制线。
- 20 7. 根据权利要求6的发光装置或显示装置，其中，对应所述控制脉冲信号的所述各子字段期间中的组件动作期间的脉冲宽度是因所述数字资料信号所对应的位而异。
8. 一种具有多数个像素的显示装置，是在各像素中具有：
连接在供给有选择信号的选择线与供给有数字资料信号的资
25 料线的选择晶体管；
发光组件；
设置在所述发光组件与电源之间，且控制从所述电源对所述发光组件的电力供给，以驱动该发光组件的驱动晶体管；
透过所述选择晶体管在栅极接收所述数字资料信号，根据该数
30 字资料信号控制是否将所述驱动晶体管的栅极固定在预定电位的控制晶体管；

连接在所述驱动晶体管的栅极与施加有用于控制所述发光组件的组件动作期间的控制脉冲信号的控制线之间的控制电容；

5 在由所述控制脉冲信号指定的组件动作期间中，根据供给至所述控制晶体管的栅极的数字资料信号，控制使所述驱动晶体管的栅极电位是否位移至对应所述控制脉冲信号的电位，并控制对所述驱动晶体管的所述发光组件供给电力的动作。

9. 根据权利要求8的显示装置，其中，1讯框期间是具有对应所述数字资料信号的位数的数量的多数条子字段期间，

10 在所述多数条子字段期间中分别将预定脉冲宽度的所述控制脉冲信号供给至所述控制线，

在所述各子字段期间中的所述控制脉冲信号的脉冲宽度是设定为对应于所述数字资料信号所对应的位的宽度。

15

发光装置及显示装置

5 技术领域

本发明涉及一种显示装置，特别是一种在各像素具备发光组件等显示组件，利用数字信号使该组件动作且表现阶调的显示装置。

背景技术

10 如日本特开2002-149112号公报所述，在各像素使用例如电致发光(Electro Luminescence: 以下称[EL]组件作为显示组件的EL显示装置是自发光型，同时具有薄型且消耗电力小等优点，作为取代液晶显示装置(LCD)或阴极射线管(CRT)等显示装置而受到瞩目。

特别是，在各像素设置用于个别控制EL组件的薄膜晶体管(TFT)等开关组件，且在各像素控制EL组件的主动矩阵型EL显示装置可进行高精细的显示。

在该主动矩阵型EL显示装置中，在基板上设有：多数个像素；朝水平扫描方向(行方向)延伸的多数条选择线(栅极线)；朝垂直扫描方向(列方向)延伸的多数条资料(data)线及电源线。又，各像素具备有机EL
20 组件、选择TFT、驱动TFT及保持电容。通过将选择信号输出至选择线，使连接在该线的选择TFT导通，将输出至数据线的的数据信号(模拟电压信号)供给至保持电容及驱动TFT，利用保持电容将对应数据信号的电压保持在预定期间，并且使驱动TFT动作，以控制从电流线供给至有机EL组件的电流。

25 又，除了利用模拟的资料信号驱动各有机EL组件的方式以外，如图1所示，也有利用数字资料信号驱动各有机EL组件的方式(数字驱动)的报告。如图1所示的像素电路，是在利用上述模拟信号驱动有机EL组件的电路构成中追加：连接在EL电源与有机EL组件28之间，以控制供给至该有机EL组件28的电流的驱动TFT 22；及在与该有机EL组件28
30 之间作为电流的导通关断用的TFT 26。对栅极线输出选择信号且选择TFT 20导通时，输出至资料线的数字信号是透过该选择TFT 20保持在

保持电容24，且施加在驱动TFT 22的栅极。

驱动TFT 22是根据施加在该栅极的数字信号而成为导通或关断的其中的一状态，利用电流导通关断用TFT 26，将该驱动TFT 22所流通的电流供给至有机EL组件28，以控制是否发光。该导通关断用TFT 26是在1讯框期间(1画面显示期间)，依据数字资料的位数以多数次、时间分割进行导通关断控制，通过控制有机EL组件28的1讯框期间中的总发光期间。因1讯框期间中的发光期间的长度的不同，观察者所认识的发光强度也不同，因此通过该时间分割的发光控制，可表现阶调。亦即，只要控制1讯框期间中的有机EL组件28的发光期间，即可表现发光阶调。

使用如图1所示的像素电路，利用时间分割数位阶调驱动方式表现阶调时，驱动TFT 22无须模拟性控制为了阶调显示而供给至有机EL组件28的电流量，只要数字性进行导通关断动作，控制是否将电流供给至有机EL组件28即可。因此，应将电流从驱动TFT 22供给至有机EL组件28时，利用设定资料信号电压，使驱动TFT 22的导通电阻变成非常小的大电压而施加在驱动TFT 22的栅极，因此可使对各像素的有机EL组件28的发光强度造成的各TFT特性参差不齐的影响减小。因此，数字显示方式可容易地抑制显示亮度的各像素的参差不齐，亦即可抑制显示不均匀。

20

发明内容

然而，在上述如图1所示的电路构成时，如上所述必须利用施加在该TFT 22的栅极的资料信号，直接控制驱动TFT 22的导通关断动作。因此，资料信号虽为数字信号，但必须作成可充分确保驱动TFT 22的导通关断电阻比的大振幅，并将该信号供给至驱动TFT 22的栅极。

在此，矩阵型的显示装置是将如图1所示的电路构造的像素形成为多数个矩阵状，在该多数个像素中，相对于排列在各列方向的像素连接有1条资料线，透过该资料线将上述资料信号供给至各像素。亦即，相对于1条资料线连接有排列在列方向的多数个像素，该等连接的像素在从施加在各资料线的资料信号的观点来看，等于是非常大的寄生电容(电容负载)并联在资料线。因此，为了对连接有该大的电容负载的资

料线，供给具有可充分控制各像素的驱动TFT 22的导通关断的振幅的数据信号，必须采用驱动能力高的电路。

再者，时间分割数位阶调驱动方式时，必须设置1讯框期间除以与根据显示阶调数决定的资料位数相等的次数所得的子字段(Subfield)期间，并在各子字段期间分别输出资料信号。因此，和利用模拟信号进行阶调显示的方式等相比较，资料信号的传送速度变快，且显示阶调数越多，越需要高速传送。然而，如上所述，连接在输出资料信号的资料线的寄生电容较大，而难以对连接有较大的寄生电容的资料线输出高速且具有可充分控制各驱动TFT 22导通关断的较大振幅的资料信号。因此，为增加显示阶调数而无法高速驱动资料线，且可显示的阶调数会受到限制。

本发明涉及一种可利用简易的驱动电路的数字发光装置或显示装置，及可高速驱动且容易进行多阶调显示的数字发光装置或显示装置。

本发明涉及一种显示装置，具备有：设在发光组件与电源之间，控制从上述电源对上述发光组件的电力供给，以驱动该发光组件的驱动晶体管；在栅极接收数字资料信号，根据该数字资料信号控制是否将上述驱动晶体管的栅极固定在预定电位的控制晶体管；连接在上述驱动晶体管的栅极与施加有用于控制上述发光组件的发光期间的控制脉冲信号的控制线之间的控制电容；在由上述控制脉冲信号指定的组件动作期间中，根据供给至上述控制晶体管的栅极的数字资料信号，控制使上述驱动晶体管的栅极电位是否位移至对应上述控制脉冲信号的电位，并控制对上述驱动晶体管的上述发光组件供给电力的动作。

根据本发明的其它实施方式，在显示装置中具备有：在显示组件连接有第1导电区域，且在电源连接有第2导电区域的驱动晶体管；在栅极接收数字资料信号，并控制上述电源与上述驱动晶体管的栅极的电性连接的控制晶体管；施加有用于控制上述显示组件的发光期间的控制脉冲信号的控制线、电性连接在上述驱动晶体管的栅极与上述控制晶体管之间的控制电容；在由上述控制脉冲信号指定的组件动作期间中，根据供给至上述控制晶体管的栅极的数字资料信号，控制使上述驱动晶体管的栅极电位是否位移至对应上述控制脉冲信号的电位，并控制对上述驱动晶体管的上述显示组件供给电力的动作。

根据本发明的其它实施方式，是一种具有多数个像素的显示装置，在各像素中具有：连接在供给有选择信号的选择线与供给有数字资料信号的资料线的选择晶体管；发光组件；设置在发光组件与电源之间，且控制从上述电源对上述发光组件的电力供给，以驱动该发光组件的驱动晶体管；透过上述选择晶体管在栅极接收上述数字资料信号，根据该数字资料信号控制是否将上述驱动晶体管的栅极固定在预定电位的控制晶体管；连接在上述驱动晶体管的栅极与施加有用于控制上述发光组件的组件动作期间的控制脉冲信号的控制线之间的控制电容。在由上述控制脉冲信号指定的组件动作期间中，根据供给至上述控制晶体管的栅极的数字资料信号，控制使上述驱动晶体管的栅极电位是否位移至对应上述控制脉冲信号的电位，并控制对上述驱动晶体管的上述发光组件供给电力的动作。

如上所述，根据本发明，无须利用数字资料信号直接控制用于控制对例如有机EL组件等显示组件的供电的驱动晶体管的动作(电力供给动作)亦可。在本发明中，数字资料信号控制该控制晶体管的动作，即导通或关断，并控制是否将驱动晶体管的栅极电位作为电源等的固定电位即可。亦即，数字资料信号只要有控制该控制晶体管的导通关断所需的振幅即可，与直接控制驱动晶体管的动作的情形相比较，可使用较小的振幅。因此，在数据信号的处理、输出部可采用简易的电路，并且可减低消耗电力。

又，因可使用较小振幅的数字资料信号来进行驱动，故无须增大多少配置在该数字资料信号的信号供给路径的例如各像素的选择晶体管的耐压及电荷供给能力。又，在设置用于保持对应一定期间数字资料信号的电压的保持电容时，亦可采用较小的电容。该等晶体管、保持电容等相当于电性连接在资料线的寄生电容(电容负载)，但根据本发明，可减小该寄生电容，由此观点可采用简易的驱动电路，并使资料信号的传送速度的高速化变为容易。因此，也可使显示阶调数的增加变为容易。

本发明的其它实施形态，是在上述发光装置或显示装置中，上述数字资料信号是由多数个字符的数字信号所构成，相当于1画面显示期间的1讯框期间是分割为对应上述数字资料信号的位数的数量的子字

段期间，在各子字段期间，上述数字资料信号的各位的数字信号是依序供给至上述控制晶体管。

又，在该子字段期间，对应数字资料信号的各位，可将对应该子字段期间中的组件动作期间的脉冲宽度信号作为控制脉冲信号，而供给至控制线。在此，对数字资料信号的各位予以加权时，可有效地表现多阶调，但此时通过设定为根据数字资料信号的位(更具体而言是位的位数)的宽度，可对应各子字段期间特别是在各期间的组件动作期间(发光期间)，亦即控制脉冲信号的脉冲宽度。

又，控制脉冲信号的振幅(特别是脉冲信号的位准)，在未利用控制晶体管固定电位时，只要作成使驱动晶体管的栅极位移且在该位移的前后可使对该驱动晶体管的发光组件的供电动作导通或关断时所需的振幅即可。又，该控制脉冲信号对于全像素皆为通用，在各子字段期间只要输出1次即可，即使在该振幅较大的情况下，因作为脉冲信号的频率较低，故可抑制消耗电力的上升。

如上所述，根据本发明，在根据数字资料进行发光或显示的装置中，将最小限度的振幅的数字资料信号供给至寄生电容被抑制成较低的数据线即可，并且可采用简易的驱动电路。因此，可实现装置的低消耗电力化。

又，由于可高速输出数字资料信号，因此可进行多阶调显示，亦可进一步增加阶调数。

附图说明

图1是表示时间分割数位阶调显示方式的习知显示装置的像素构成的等效电路图。

图2是表示本发明实施形态的数位阶调显示方式的显示装置的像素构成的等效电路图。

图3是用于驱动本发明实施形态的显示装置的着眼像素的信号的时序图。

符号说明

20、30选择TFT(开关晶体管)

22、36驱动TFT

24、34	保持电容	26	电流导通关断用TFT
28、40	有机EL组件	32	控制TFT
38	控制电容	WP	写入期间
DP	显示期间		
5	SF1、SF2、SF3、SF4		子字段期间

具体实施方式

以下，根据附图说明本发明的实施形态。

图2是显示在实施形态的显示区域配置成矩阵状的多数个像素的
10 每个像素的等效电路。

在如图2所示的例中，1像素分别具备有机EL组件40，为控制该有机EL组件40的发光动作，具有选择晶体管(开关晶体管，以下称选择TFT)30、保持电容34、控制晶体管(控制TFT)32、驱动晶体管(驱动TFT)36、控制电容38。又，在基板上具有：将朝垂直扫描方向延伸的
15 数字资料信号供给至对应的像素的资料线DL；朝水平扫描方向延伸，且输出用于选择排列在水平扫描方向的像素的选择信号(栅极信号)的选择线(栅极线)；供给有用于控制有机EL组件40的发光时间的控制脉冲信号的控制线CPL。

又，在具有二极管构造的各有机EL组件40的阳极侧，透过驱动TFT
20 36连接有EL电源Pvdd。该EL电源例如在此是形成为与数据线平行且朝垂直扫描方向延伸的电源线，且设定为比连接有机EL组件40的阴极的阴极电源Cv更高的电压。阴极电源Cv是连接在例如于多数个像素中形成为通用电极的有机EL组件40的阴极，以决定各有机EL组件40的阴极电位。

25 驱动TFT 36是连接在有机EL组件40的阳极与EL电源之间，根据施加在其栅极的电压控制是否将电流从EL电源供给至有机EL组件40。在本实施形态中，驱动TFT 36是以P沟道型TFT构成，源极(第1导通区域)是连接在EL电源，漏极(第2导通区域)是连接在有机EL组件40的阳极侧。

30 控制TFT 32在此是以P沟道型TFT构成，将透过选择TFT 30所供给的数字资料信号亦即对应“1”或“0”的电压供给至该栅极。控制TFT 32

的源极(第1导通区域)是连接在指定的定电压电源,漏极(第2导通区域)是连接在驱动TFT 36的栅极(控制端)。因此,在控制TFT 32导通时,透过控制TFT 32的源极漏极将驱动TFT 36的栅极连接在该定电压电源,并将驱动TFT 36的栅极电压固定在该定电压。该定电压只要是将驱动TFT 36固定在导通状态或关断状态(在此为关断状态)的一定电压即可。在如图2的构成中,该定电压电源是采用设定在充分高的电压的EL电源Pvdd,控制TFT 32的源极是连接在该EL电源Pvdd。因此,在控制TFT 32导通时,驱动TFT 36的栅极与源极皆连接在EL电源Pvdd而成为短路状态,以维持关断状态。

在控制TFT32的栅极,连接有用于将其栅极电压V1维持在预定期间(至少为后述的1子字段期间)供给的数字资料信号的电压的保持电容34。更具体而言,在如图2的例中,保持电容34的一方端子是连接在控制TFT 32的栅极,另一方端子是连接在源极及EL电源Pvdd。

在本实施例中,选择TFT30是以n沟道型TFT构成,栅极是连接在栅极线GL,漏极是连接在资料线DL,源极是连接在上述控制TFT 32的栅极与保持电容34。

又,在控制TFT 32的漏极及驱动TFT 36的栅极与控制线CPL之间,连接有控制电容38。该控制电容38是在控制TFT 32导通且驱动TFT 36的栅极连接在EL电源Pvdd时,维持该驱动TFT 36的栅极亦即EL电源Pvdd与控制线CPL的电位差(防止控制线CPL与EL电源发生短路)。当控制TFT 32关断且驱动TFT 36的栅极从EL电源Pvdd脱离,栅极电压V2成为非固定状态时,可将该栅极电压V2设定为对应控制线CPL的电位亦即控制脉冲信号的电压。因此,将规定有机EL组件40的发光期间的脉冲宽度的控制脉冲信号输出至控制线CPL时,栅极电压V2仅位移对应该脉冲信号的振幅的部分,并维持至脉冲信号的电压变化为止。

以下,配合上述图2并参照图3所示的时序图说明本实施形态的像素电路的动作。又,在此,显示装置的阶调为16,用于实现该16阶调的数字资料信号为4位。为了以时间分割的数字显示实现该16阶调,1子字段期间是分割为对应数字资料信号的位数的4个子字段期间(SF1、SF2、SF3、SF4)。所着眼的像素的有机EL组件40的1图场期间的显示阶调(发光强度),是16阶调中倒数第5个阶调(以下称第5阶调),而供给

至该像素的数字资料信号是以“0101”的情形为例说明。“0000”在此为第0个阶调。

图3是分别表示从各线供给至着眼像素的控制脉冲信号、选择信号、数据信号、控制TFT 32的栅极电压V1、驱动TFT 36的栅极电压V2的波形。在此，如上所述为获得16阶调，1图场期间是分割为4个子字段期间，在各子字段期间，施以根据所对应的数字资料信号的位的位数位置的加权，其结果各子字段期间的长度会因所对应的位而异。在如图3的例中，从该下位位侧(第1位)依序输出至资料线的数字资料信号，所对应的子字段期间SF1至SF4，越后面的子字段其期间越长。如数字资料信号的输出顺序是从上位位侧开始，则所对应的子字段期间，越后面的子字段其期间越短。

各子字段期间具有写入分别对应各像素的位的数字资料信号的写入期间WP，及显示(发光)写入的资料的期间DP，写入期间WP不论在那个子字段期间皆一定，且显示期间DP的长度可根据所对应的位来设定。

如图3(a)所示，输出至控制线的控制脉冲信号是对应于各子字段的该写入期间WP、显示期间DP的长度，在此控制脉冲信号的L位准期间是相当于各子字段期间的显示期间DP。而且，各子字段期间的显示期间DP(控制脉冲信号的L位准期间)，在此将第1子字段期间SF1的长度设定为[1]单位期间时，第2、第3、第4子字段期间SF2、SF3、SF4是分别设定为[2]、[4]、[8]的长度。

时间分割数位阶调显示是利用人的眼睛的残影效果，具体而言如上所述通过变更1图场期间内的总发光期间，可控制根据发光期间的长度所认识的亮度。由于使愈是上位位的子字段期间的发光期间DP增长，因而有必要在1图场期间中设置多数次写入期间，即使该总显示期间因此受到限制，也可以表现明亮且具充分亮度差的阶调。

首先，在第1子字段期间SF1中，连接在着眼像素的栅极线GL的选择信号如图3(a)所示，在此仅在1水平扫描期间成为H位准时，连接在该栅极线(行)的由各像素的n沟道型所构成的选择TFT 30会导通。此时如图3(c)所示，输出至对应的资料线的数字资料信号是经由选择TFT 30供给至控制TFT 32的栅极。在图3(c)的例中，在SF1期间数字资料信号为

H位准“1”，因此控制TFT 32的栅极电压V1亦为H位准。在选择信号成为L位准且选择TFT 30关断，资料线与控制TFT 32的栅极被遮蔽后，且至少接着选择信号成为H位准，到写入下1个位的数字资料信号为止，该栅极电压V1是由保持电容所保持。

5 又，数字资料信号亦可在将选择信号(在此为H位准)输出至对应的栅极线的期间(1水平扫描期间)，一直维持在应写入所对应的像素的“1”或“0”的位准，当对连接在1水平扫描线(1栅极线)的像素根据列序写入资料时，将数字资料信号依序输出至对应的资料线。

又，数字资料信号是例如通过所希望的讯框内存等储存各像素的1
10 讯框份的资料，在此从下位位输出至分别对应的资料线。

以下说明上述的着眼像素，如以上所述写入数字资料信号时，如图3(d)所示，对应该数字资料信号的电压是作为控制TFT 32的栅极电压V1保持1子字段期间(SF1)于保持电容34。在此，所保持的栅极电压V1的对应的数字资料信号为“1”，因此维持在预定的H位准。因此，以p沟道TFT构成的控制TFT 32是维持关断状态，驱动TFT 36的栅极则从EL
15 电源Pvdd分离。通过控制电容38连接在驱动TFT 36的栅极的控制线CPL是如图3(a)所示，在写入期间WP中维持在H位准，此时与EL电源Pvdd分离的驱动TFT36的栅极电压V2是维持在与控制脉冲信号的位准对应的H位准。如上所述，驱动TFT 36是由p沟道型所构成。因此，在
20 控制TFT关断且驱动TFT 36的栅极电压V2固定在H位准的期间中，该驱动TFT 36是维持在关断状态，而在有机EL组件40没有被供给来自EL电源的电流。

第1子字段(SF1)期间的写入期间WP结束，且控制线CPL的控制脉冲信号变化为L位准时，如上所述，到此为止固定在对应控制脉冲信号的H位准的H位准的驱动TFT 36的栅极电压V2，是随控制脉冲信号的位
25 准变化而成为L位准。藉此，驱动TFT 36成为导通状态，并透过驱动TFT 36的栅极—漏极从EL电源Pvdd将电流供给至有机EL组件40，使有机EL组件40发光。当发光期间DP结束后，移至下1个的子字段(SF2)期间，控制线CPL的控制脉冲信号回到H位准，驱动TFT36的栅极电压V2会因此而成为所希望的H位准，驱动TFT36则关断，而停止有机EL组件40
30 的发光。

假设所供给的数字资料信号为“0”时，控制TFT 32的栅极电压V1成为L位准，控制TFT 32导通，驱动TFT 36的栅极与源极形成短路，并且成为EL电源电压Pvdd。因此，驱动TFT36的栅极电压V2是在显示期间DP，即使控制脉冲信号成为L位准，亦维持H位准且关断状态持续，因此有机EL组件40不发光。

因此，仅在供给有“1”数字资料信号的像素中控制线CPL的控制脉冲信号为L位准的期间，亦即仅在对应指定组件动作期间的控制脉冲信号的脉冲宽度的期间，根据该控制脉冲信号为L位准控制使驱动TFT 36导通，而使有机EL组件40发光。

在此作为一例，将选择信号及控制脉冲信号的H位准设定为8V，将选择信号及控制脉冲信号的L位准设定为-4V，另一方面，并且可将数字资料信号的H位准“1”设定为5V，将数字资料信号的L位准“0”设定为0V。如图1的说明，利用数字资料信号直接控制驱动TFT的栅极电压时，假设习知的驱动TFT的特性与本实施形态的驱动TFT同等，并单纯进行比较时，数字资料信号必须采用与控制脉冲信号同等以上的8V至-4V的12V振幅信号。然而，如本实施形态利用数字资料信号仅通过控制控制TFT 32的导通关断，如上所述可采用例如5V振幅的数字资料信号。

其次，移至第2子字段(SF2)期间，将H位准的选择信号施加在栅极线时，相对于着眼像素的第2位的数字资料信号为“0”，因此由选择TFT 30施加且保持在保持电容34的数字资料信号的电压成为对应“0”的预定L位准。因此，在第2子字段SF2期间之间，亦即下1个第3子字段SF3期间，栅极线成为H位准且列写入下1个位的数字资料信号为止，控制TFT 32的栅极电压V1维持在L位准，而控制TFT 32保持导通状态。因此，驱动TFT 36的栅极固定在与EL电源相同的电位。

因此，在此状态下，即使控制线CPL的控制脉冲信号成为L位准，因驱动TFT 36的栅极与EL电源相连接，故栅极电压V2为H位准不变。因此，驱动TFT 36维持关断状态，在有机EL组件40未供给电流，有机EL组件40不会发光。

其次，移至第3子字段(SF3)期间，再将H位准的选择信号施加在栅极线时，与SF1期间同样地，相对于着眼像素的第3位的数字资料信号

为“1”。因此在该SF3期间中，通过保持电容34控制TFT 32的栅极电压V1维持在H位准，而控制TFT 32维持关断状态。因此，控制线CPL的控制脉冲信号在对应SF3的期间成为L位准时，在该期间中(DP)，驱动TFT36会导通，有机EL组件40会发光。在此，SF3期间的显示期间DP，亦即控制脉冲信号的L位准期间是如上述设定为SF1期间的显示期间DP的4倍的长度，因此，有机EL组件40的发光期间为SF1期间的发光期间的4倍的长度。

其次，移至第4子字段(SF4)期间，再将H位准的选择信号施加在栅极线时，与SF2期间同样地，第4位的数字资料信号为“0”，控制TFT 32维持导通状态，即使控制脉冲信号变化为L位准，驱动TFT 36亦维持关断状态，有机EL组件40不会发光。

以上，供给有“0101”的数字资料信号的像素是在由SF1至SF4期间所构成的1图场期间中，该有机EL组件40在5单位期间发光。如所供给的数字资料信号为“1111”，则在SF1至SF4的全显示期间DP中，有机EL组件40会发光，并表现最高亮度的第15阶调，如资料信号为“0000”，则完全不发光，并表现最低亮度(非发光)的第0阶调。如此，根据本实施形态，各像素在1讯框期间可显示16阶调(16种亮度显示)的任1阶调，如在图3所示的着眼像素中，是显示从低亮度侧起算的第5阶调(发光亮度)。

根据本实施形态，利用数字资料信号进行导通关断者，是控制TFT 32。该控制TFT 32是控制是否将连接有控制电容38的驱动TFT 36的栅极电位固定在非常高的EL电源Pvdd，且在图2的电路例中，仅控制使驱动TFT 36的栅极—源极短路或开启即可。因此，控制TFT 32必须流通的电流非常微小即可，且可采用电流能力较小的TFT。又，控制TFT 32导通时，即使控制电容38因漏流等而有若干放电且V2的电压降低，也只要从EL电源Pvdd流通对该控制电容38充电所需的电流即可，未必要完全导通。亦即，控制TFT 32流通至驱动TFT 36的栅极的电流如果因其特性参差不齐而在各像素有若干不均，不论在那1个像素的驱动TFT 36的栅极电压V2，也皆可将其设定为EL电源Pvdd。因此，输出至资料线的数字资料信号的振幅，只要能控制控制TFT 32的导通关断即可，与直接控制驱动TFT 36的情形相比较，可减低其要求精密度，亦

可减小振幅。因此，通过进一步增大显示阶调数，即使在驱动更高速的情况下，亦可容易地对应。又，由于处理、输出数字资料信号的电路亦可减小振幅，因此在驱动负载小且简易的电路中可进行确实的驱动。

5 又，将施加在控制线CPL的控制脉冲信号的振幅设定为充分大时，可使驱动TFT 36充分关断或导通。特别是，通过将用于规定控制脉冲信号的显示期间的L位准的电压设定为相对于EI电源电压充分低的电压，可使驱动TFT 36在其导通电阻充分小的电压区域(饱和区域)完全导通。因此，不会受到驱动TFT 36的各像素的动作临界值不均的影响，
10 可控制有机EL组件40的发光量。又，如上所述控制线CPL可全像素通用，且可对全像素输出用于规定各子字段期间的写入期间与显示(发光)期间的控制脉冲信号。

又，该控制脉冲信号的振幅与资料信号比较时虽有可能变为比较大，但控制脉冲信号在各子字段期间切换写入期间与显示期间时，只要反转其位准即可，且反转周期较长。因此，控制脉冲信号的输出电
15 路的负载较小，可采用简易构成的电路。

本实施形态是采用p沟道TFT作为驱动TFT 36，但亦可采用n沟道TFT。此时，可将连接在控制TFT 32的源极的电源作为一定的低电源电压(例如阴极电源)，使控制脉冲信号的极性相反，而在显示期间设定成
20 为H位准的脉冲信号即可。又，亦可将控制TFT 32作为n沟道TFT。此时，可以“1”“0”使资料信号的极性相反即可。又，虽采用n沟道TFT作为选择TFT，但亦可采用P沟道TFT。此时，只要使选择信号的极性相反即可。

以上，本实施形态是以采用有机EL组件40作为各像素的显示组件
25 的所谓有机EL显示装置为例加以说明，但除了有机EL组件40的外，在无机EL组件等其它发光组件、或在各像素使用其它显示组件的主动矩阵型显示装置中，通过在各像素采用同样的构成，可获得同样的效果。

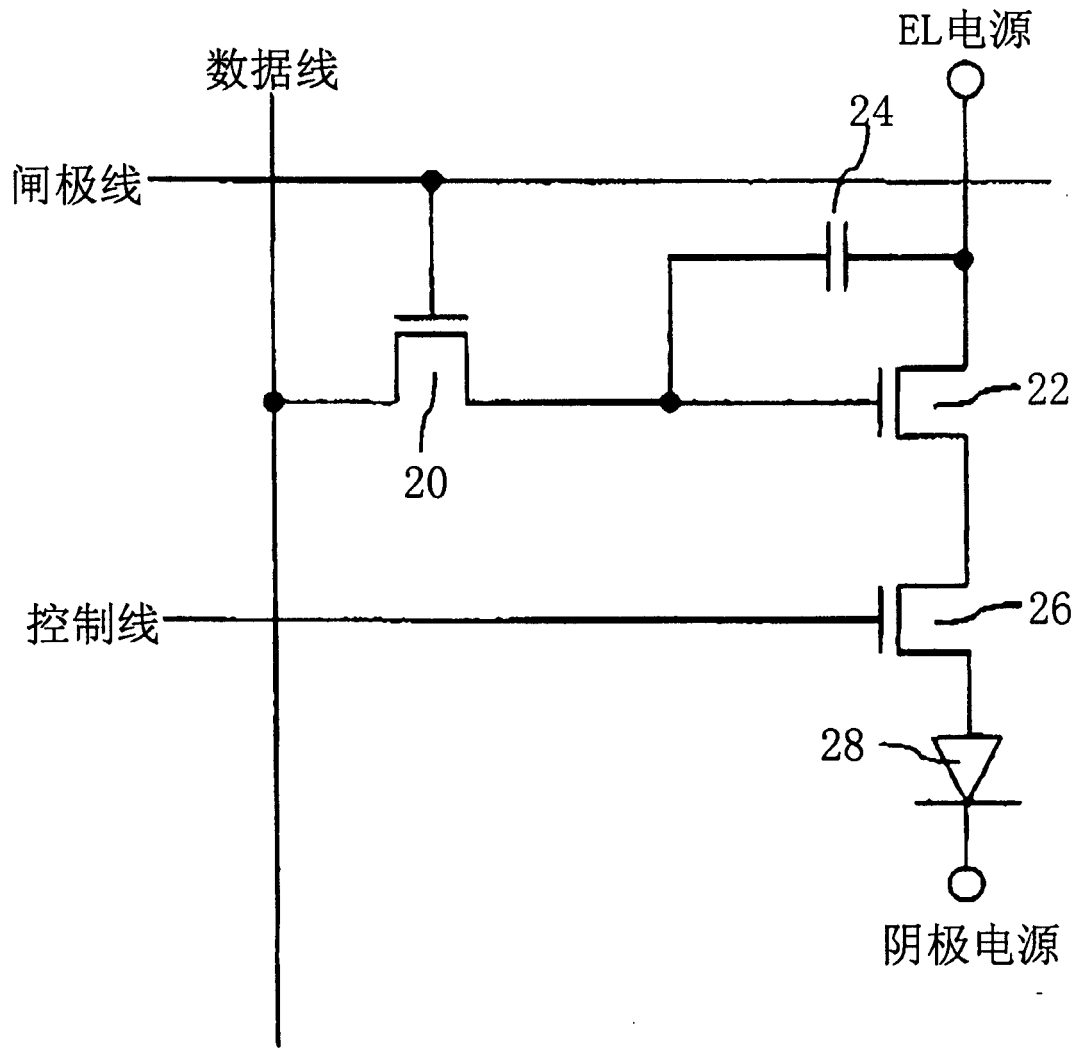


图1

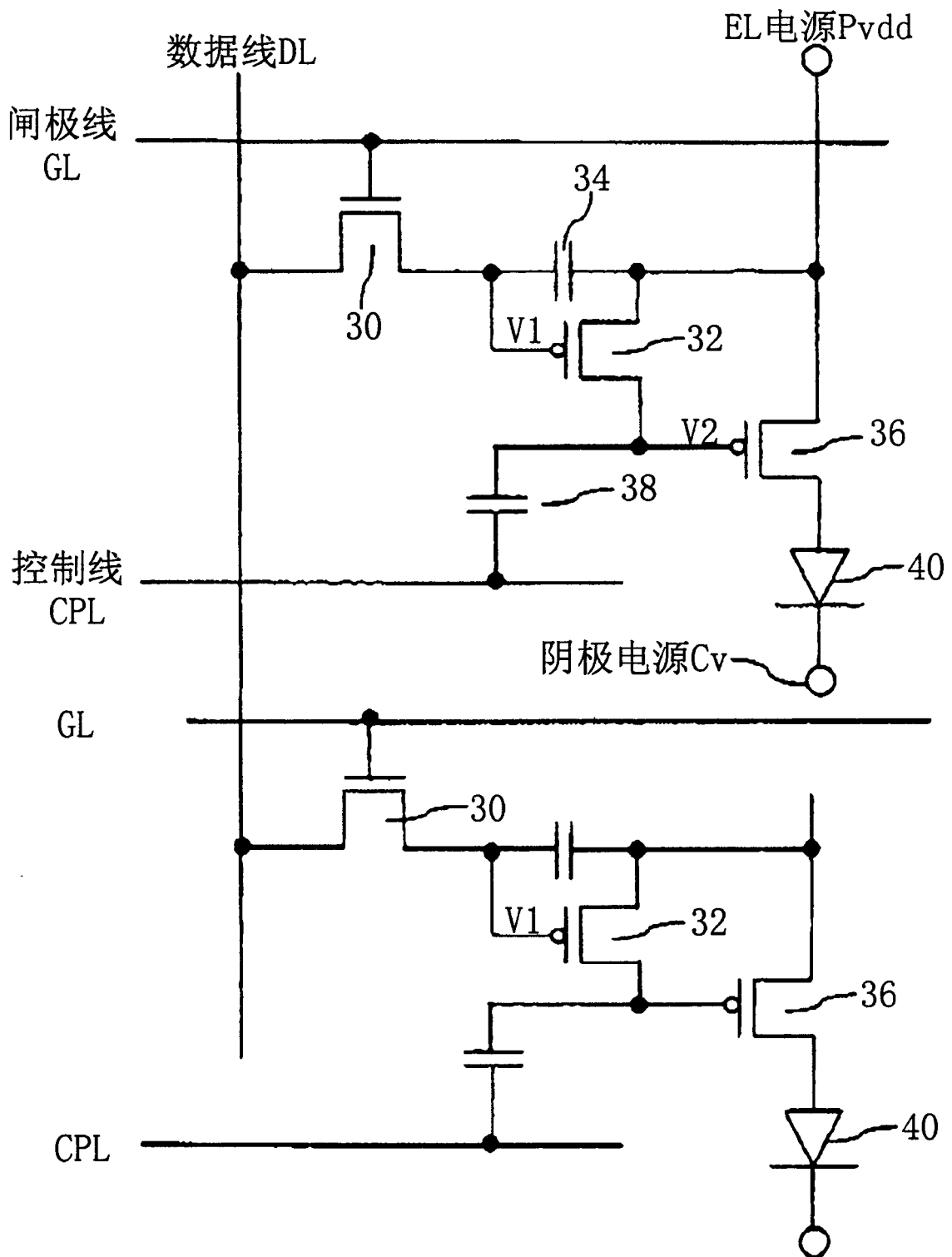


图2

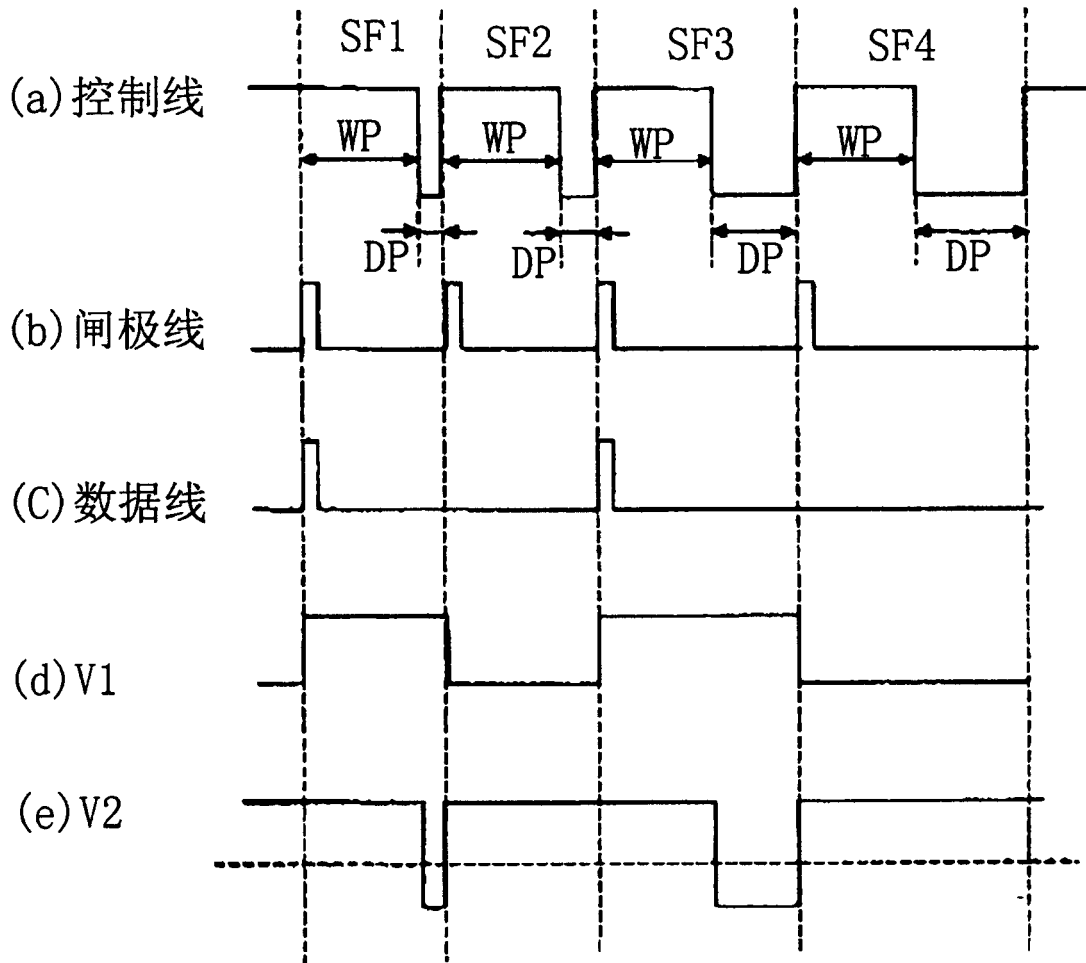


图3

专利名称(译)	发光装置及显示装置		
公开(公告)号	CN1573887A	公开(公告)日	2005-02-02
申请号	CN200410048196.8	申请日	2004-06-21
[标]申请(专利权)人(译)	三洋电机株式会社		
申请(专利权)人(译)	三洋电机株式会社		
当前申请(专利权)人(译)	三洋电机株式会社		
[标]发明人	佐野景一		
发明人	佐野景一		
IPC分类号	H05B33/08 G09G3/20 G09G3/30 G09G3/32 G09G5/00 H01L51/50 H05B33/00 H05B33/14		
CPC分类号	G09G2300/0852 G09G2300/0861 G09G2320/043 G09G2330/021 G09G2310/06 G09G3/3233 G09G2300/0876 G09G3/2022		
代理人(译)	程伟		
优先权	2003177267 2003-06-20 JP 2004170835 2004-06-09 JP		
其他公开文献	CN100440292C		
外部链接	Espacenet SIPO		

摘要(译)

本发明提供一种可利用简易电路进行时间分割数位阶调显示的显示装置。本发明的显示装置各像素具备有机EL元件(40)、驱动TFT(36)、控制TFT(32)、控制电容(38)；驱动TFT(36)设置在EL组件(40)与EL电源之间，控制对EL组件(40)的供电。控制TFT(32)连接在定电压源与驱动TFT(36)的栅极之间，在栅极接收数字资料信号，并控制是否固定驱动TFT(36)的栅极电压。在控制线施加有用于指定EL组件(40)的发光期间的控制脉冲信号，在控制线与驱动TFT(36)的栅极之间连接有控制电容38。

