



[12] 发明专利申请公开说明书

[21] 申请号 02811845.6

[43] 公开日 2004 年 7 月 28 日

[11] 公开号 CN 1516989A

[22] 申请日 2002.6.3 [21] 申请号 02811845.6

[30] 优先权

[32] 2001. 6. 14 [33] JP [31] 180900/2001

[86] 国际申请 PCT/JP2002/005462 2002. 6. 3

[87] 国际公布 WO2002/104079 日 2002. 12. 27

[85] 进入国家阶段日期 2003. 12. 12

[71] 申请人 三星宝石工业株式会社

地址 日本大阪府

[72] 发明人 若山治雄

[74] 专利代理机构 永新专利商标代理有限公司

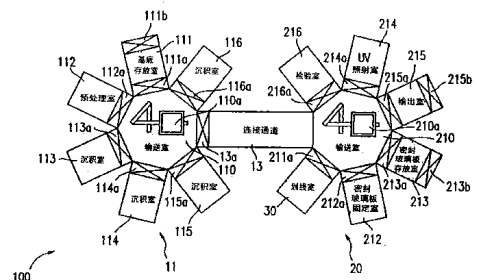
代理人 韩 宏

权利要求书 2 页 说明书 11 页 附图 8 页

[54] 发明名称 一种有机 EL 显示器制造装置和一种有机 EL 显示器制造方法

[57] 摘要

在玻璃基底 2 上形成包括正电极层 3，空穴传输层 4，有机发光层 5，和负电极层 6 的一个有机 EL 显示器的分层结构。随后，单片密封玻璃板 300 被放置并固定在玻璃基底 2 上，从而密封将要成为各个有机 EL 显示器的分层结构，该分层结构包括有机发光层 5 及类似物。因此，通过将单片密封玻璃板 300 附加在单片玻璃基底 2 上可以很容易的实现将密封玻璃板 300 附加在玻璃基底 2 上的校准。



1、 一种有机 EL 显示器制造装置，包括：

5 薄膜形成装置，用于在真空或惰性气体内，对将要成为一个分离有机 EL 显示器的脆性基底的每个部分，在脆性基底上形成一个正电极层，一个空穴传输层，一个有机发光层，一个电子传输层，和一个负电极层；和

密封装置，用于在真空或惰性气体内，提供一个密封元件，用于在气密条件下密封用于每个部分的在脆性基底上形成的各个层，

10 其中在设置密封元件之前，划线被形成在脆性基底上的预定部分区域中，该预定部分区域对应于将要成为一个分离有机 EL 显示器的脆性基底的部分，并且

密封元件具有多个凹陷部分，用于覆盖将要成为各个有机 EL 显示器的脆性基底的部分上形成的各个层。

15 2、根据权利要求 1 的有机 EL 显示器制造装置，还包括划线装置，用于在真空或惰性气体内，形成脆性基底上的划线，其中各个层由薄膜形成装置形成在脆性基底上的预定部分区域中，该预定部分区域对应于将要成为一个分离有机 EL 显示器的脆性基底的部分。

3、根据权利要求 2 的有机 EL 显示器制造装置，其中该密封元件是单片板的形式，在单片板上按照划线装置形成的划线的位置而预先形成划线。

20 4、一种有机 EL 显示器制造方法，包括：

薄膜形成步骤，用于在真空或惰性气体内，对将要成为一个分离有机 EL 显示器的脆性基底上的每个部分，在脆性基底上形成一个正电极层，一个空穴传输层，一个有机发光层，一个电子传输层，和一个负电极层；和

25 密封元件附加步骤，用于在真空或惰性气体内，附加一个密封元件，用于在气密条件下密封用于每个部分的在脆性基底上形成的各个层，

其中在密封元件附加步骤之前，划线被形成在脆性基底上的预定部分区域中，该预定部分区域对应于将要成为一个分离有机 EL 显示器的脆性基底的部分，并且

30 该密封元件具有多个凹陷部分，用于覆盖将要成为分离有机 EL 显示器的脆性基底的这些部分上形成的各个层。

5、根据权利要求 4 的有机 EL 显示器制造方法，还包括划线步骤，用于

在真空或惰性气体内，在脆性基底上的的预定部分区域中形成划线，其中各个层在薄膜形成步骤形成在脆性基底上，该预定部分区域对应于将要成为一个分离有机 EL 显示器的脆性基底的部分。

5 6、根据权利要求 4 或 5 的有机 EL 显示器制造方法，其中该密封元件是单片板的形式，在单片板上按照脆性基底上形成的划线的位置而预先形成划线。

7、根据权利要求 4-6 中任一个的有机 EL 显示器制造方法，还包括在一个分离操作中分离脆性基底和密封元件的步骤。

一种有机 EL 显示器制造装置和
一种有机 EL 显示器制造方法

5 技术领域

本发明涉及一种有机 EL 显示器制造装置和一种有机 EL 显示器制造方法，用于制造一种有机 EL 显示器，该显示器具有在一个玻璃基底上形成的有机发光层被一个密封元件密封的结构。

10 背景技术

有机 EL（电致发光）显示器相比于作为目前平板显示器的主流产品的液晶显示器具有很多优点，并且作为预计未来将取代液晶显示器的新一代平板显示器正在受到越来越多的关注。

图 6 是表示一个典型的有机 EL 显示器的通常结构的透视图。

15 有机 EL 显示器 1 具有一个透明玻璃基底 2。在玻璃基底 2 上，以预定间隔的条纹型式，由透明导电材料，例如 ITO 或类似物形成有多个正电极层 3。在玻璃基底 2 之上，当施加 DC 电压时提供空穴的空穴传输层 4，包含极少量作为掺杂剂的有机色素的有机发光层 5，和当施加 DC 电压时提供电子的电子传输层 6，被顺序的形成在每个正电极层 3 上。在最顶层，即电子传输层 6 上，由导电材料以预定间隔的条纹型式形成多个负电极层 7，使得负电极层 7 的条纹沿垂直于正电极层 3 延伸的方向而延伸。

在玻璃基底 2 上的每个正电极层 3 都被连接到一个 DC 电源 8 的正端。在最顶层中的每个负电极层 7 都被连接到 DC 电源 8 的负端。

25 在具有上述结构的有机 EL 显示器中，当 DC 电源 8 在正电极层 3 和负电极层 7 之间施加 DC 电压时，空穴从施加有 DC 电压的正电极层 3 上的空穴传输层 4 被注入到有机发光层 5 中，而电子从施加有 DC 电压的负电极层 7 下的电子传输层 6 被注入到有机发光层 5 中。在分别被空穴传输层 4 和电子传输层 6 注入空穴和电子的有机发光层 5 中，空穴和电子被重新结合。再结合所产生的能量被有机发光层 5 中包含的有机色素所吸收，从而发射出光。从
30 有机发光层 5 发射出的光被顺序的传送到空穴传输层 4，正电极层 3，和玻璃基底 2，并从玻璃基底 2 的背面输出（图 6 中的底面）。

在有机 EL 显示器 1 中，玻璃基底 2 上的多个正电极层 3 和最顶层中的多个负电极层 7 以直角相交叉。DC 电压通过 TFT 或类似物被控制施加在每个交叉点上，从而由光所产生的图像可被形成在玻璃基底 2 的外部，而每个交叉点都形成了一个显示单元。

- 5 在有机 EL 显示器 1 中，形成在空穴传输层 4 上的有机发光层 5 极易受潮。因此，当有机发光层 5 被曝露在环境空气中时，会形成被称为暗斑的黑点，这会导致光学图像故障，从而不能显示图像。因此，在真空腔内或是充满惰性气体的腔体内执行对各个层的薄膜形成步骤之后，在得到的分层结构之上提供一个密封盖 9，如图 7 所示，同时保持该分层结构远离环境空气，
- 10 从而该有机发光层 5 与环境空气相绝缘。通过这种设置，避免了潮湿而引起的暗斑。

图 8 示出了用于制造有机 EL 显示器的有机 EL 制造装置的通常结构。

- 有机 EL 制造装置 10 具有：薄膜形成腔 11，在其中执行薄膜形成步骤以在玻璃基底 2 上形成包括有机发光层 5 及类似物的若干层；和密封腔 12，
- 15 其中在薄膜形成步骤在玻璃基底 2 上形成分层结构之后，在玻璃基底 2 上还设置有密封盖 9。薄膜形成腔 11 和密封腔 12 通过连接通道 13 相互连接。

- 薄膜形成腔 11 具有输送室 110，在输送室中心设有一个输送机扑 110a。在输送室 110 周围的径向位置处，薄膜形成腔 11 以预定的间隔包含有，与玻璃基底 2 一起存放的基底存放室 111；预处理室 112，其中在薄膜形成之前
- 20 在玻璃基底 2 上执行例如净化等预处理；和多个沉积室 113 到 116，其中分别形成有正电极层 3，空穴传输层 4，有机发光层 5，电子传输层 6 和负电极层 7。在薄膜形成腔 11 中心的输送室 110 和基底存放室 111，预处理室 112，沉积室 113 到 116 的每一个之间，分别设置有阀门 111a 到 116a，用于通过阀门 111a 到 116a 的打开和关闭来控制气流状态。在基底存放室 111
- 25 的外端，设有阀门 111b，用于保持基底存放室 111 内的压力，从而使当玻璃基底 2 被置于基底存放室 111 中时，该压力等于大气压力。在输送室 110 和连接通道 13 之间设有阀门 13a，用于在已形成有薄膜的玻璃基底 2 被输送到密封腔 12 中时，允许各个空间之间的气体交换。

- 密封腔 12 具有输送室 120，在输送室 120 的中心设有输送机扑 120a。
- 30 在输送室 120 周围的径向位置处，密封腔 12 以预定的间隔包含有，检验室 121，其中形成在玻璃基底 2 上的包括有机发光层 5 及类似物的各个层的状

态被检验；密封盖固定室 122，其中设置有密封盖 9，用于覆盖形成在玻璃基底 2 上的多个层；与密封盖 9 一起存放的盖存放室 123；输出室 124，具有密封盖 9 的玻璃基底 2 从该输出室被取出有机 EL 显示器制造装置 10；和空室 125，126。在密封腔 12 中心的输送室 120 和检验室 121，密封盖固定室 122，盖存放室 123，空室 125 和 126，以及输出室 124 的每一个之间，都设置有阀门 121a 到 126a 分别用于通过阀门 121a 到 126a 的打开和关闭来控制气流状态。盖存放室 123 设置有一个阀门 123b，用于保持盖存放室 123 内的压力，从而当密封盖 9 被送至盖存放室 123 中时，该压力等于大气压力。输出室 124 设置有一个阀门 124b，用于保持输出室 124 内的压力，从而使当设有密封盖 9 的玻璃基底 2 被从有机 EL 显示器制造装置 10 中取出时，该压力等于大气压力。

并且，薄膜形成腔 11 的各个室 110 到 116，连接通道 13，和密封腔 12 的各个室 120 到 126 都设有一个供气管和一个排气管（未示出）。通过这些管路，可以调节每个室，从而使每个室都按所需的气压被充进所需的气体。

在利用有机 EL 制造装置 10 来制造有机 EL 显示器的情况下，玻璃基底 2 通过输送室 110 的输送机 110a 从基底存放室 111 被传送到预处理室 112，并进行预定的预处理。然后，玻璃基底 2 被传送到沉积室 113 到 116，其中顺序地分别形成有正电极层 3，空穴传输层 4，有机发光层 5，电子传输层 6，和负电极层 7。在这些层的形成过程中，在输送室 110 和各个室 111 到 116 之间设置的阀门 111a 到 116a 被打开和关闭，同时通过供气管和排气管（未示出）而执行预定气体的引进和排出，从而每个室的气压被适当的调整。这种处理是在玻璃基底 2 并不与环境空气相接触的方式下进行的。

在薄膜形成腔 11 中形成各个层之后，玻璃基底 2 通过连接通道 13 在气密条件下被传输到密封腔 12。在密封腔 12 中，玻璃基底 2 被输送室 120 的输送机 120a 输送到检验室 121，并进行预定的检验。然后，玻璃基底 2 被传送到密封盖固定室 122，而盖存放室 123 的密封盖 9 被设置在玻璃基底 2 上的预定位置处。

设有密封盖 9 的玻璃基底 2 被从输出室 124 中取出，用于制造有机 EL 显示器，其中玻璃基底 2 的各个层，包括有机发光层 5 及类似物，都处于密封的条件下。

若有极少量的湿气被包含在有机 EL 显示器的有机发光层 5 中，则湿气

会引起暗斑的产生。因此，薄膜形成步骤是在不包含潮气的腔体内执行的，而密封盖 9 的设置正是为了覆盖各个层从而这些层不会被暴露在环境空气中，即潮气不会被引入到有机发光层 5。在密封盖 9 将要接触玻璃基底 2 的接触表面上涂敷 UV 可固化粘接剂，通过对 UV 可固化粘接剂用透过玻璃基底 5 2 的 UV 光线照射而将密封盖 9 固定在玻璃基底 2 上。

如上所述，有机 EL 显示器必须在无潮气的条件下制造。为了提高有机 EL 显示器的大规模生产率，要使用很大面积的玻璃基底，而薄膜形成步骤是同时对许多有机 EL 显示器执行的。对每个有机 EL 显示器都设置密封盖，从而，在很大的玻璃基底上要对其上形成的每一个有机 EL 显示器都形成划
10 线 (scribe)。然后，沿着划线施加弯矩，使这许多有机 EL 显示器被分离，从而在同一时刻可制造许多有机 EL 显示器。

然而，这种方法中，若划线被形成在玻璃基底 2 设有密封盖 9 的同一表面，则由于密封盖 9 的出现，就很难在密封盖 9 附近的位置处形成划线。这种情况下，划线就必须被形成在远离密封盖 9 预定距离的位置处。

15 或者，若划线被形成在玻璃基底 2 设有密封盖 9 的相反表面，则由于密封盖 9 从玻璃基底 2 上升了一定的高度，就难于稳定的支持玻璃基底 2。因此很难可靠地形成划线。并且，由于密封盖 9 的接触表面存在固化后的粘接剂，其中该接触表面与玻璃基底 2 形成有划线的相反侧表面相接触，玻璃基底 2 的分离（断裂）方向与划线所标的方向不一定相同，因此，由于粘接剂
20 的影响不能得到理想的分离表面。

并且，在此方法中，密封盖必须被精确地设置在玻璃基底 2 上将要成为分离有机 EL 显示器区域的各个部分上。从而，很难实现对密封盖的关于密封盖附加位置的精确校准。

25 本发明就是考虑到上述问题而提出的，而本发明的目的是提供一种有机 EL 显示器制造装置和一种有机 EL 显示器制造方法，其中密封元件依照多分层结构的校准被很容易地附加在玻璃基底上，其中该多分层结构包括形成在玻璃基底上的有机发光层及类似物。

发明内容

30 为了解决上述问题，本发明的有机 EL 显示器制造装置包括：薄膜形成装置，用于在真空或惰性气体内，对将要成为一个分离有机 EL 显示器的脆

性基底的每个部分，在脆性基底上形成一个正电极层，一个空穴传输层，一个有机发光层，一个电子传输层，和一个负电极层；和密封装置，用于在真空或惰性气体内，提供一个密封元件，用于在气密条件下密封用于每个部分的在脆性基底上形成的各个层，其中在设置密封元件之前，划线被形成在脆性基底上的预定部分区域中，该预定部分区域对应于将要成为一个分离有机 EL 显示器的脆性基底的部分，并且该密封元件具有多个凹陷部分，用于覆盖将要成为分离有机 EL 显示器的脆性基底的部分上形成的各个层。

在本发明的上述有机 EL 显示器制造装置中，最好还包括划线装置，用于在真空或惰性气体内，形成脆性基底上的划线，其中各个层由薄膜形成装置形成在脆性基底上的预定部分区域中，该预定部分区域对应于将要成为一个分离有机 EL 显示器的脆性基底的部分。

在本发明的上述有机 EL 显示器制造装置中，最好该密封元件是单片板的形式，在单片板上按照划线装置形成的划线的位置而预先形成划线。

并且，本发明的有机 EL 显示器制造方法包括：薄膜形成步骤，用于在真空或惰性气体内，对将要成为一个分离有机 EL 显示器的脆性基底的每个部分，在脆性基底上形成一个正电极层，一个空穴传输层，一个有机发光层，一个电子传输层，和一个负电极层；和密封元件附加步骤，用于在真空或惰性气体内，附加一个密封元件，用于在气密条件下密封用于每个部分的在脆性基底上形成的各个层，其中在密封元件附加步骤之前，划线被形成在脆性基底上的预定部分区域中，该预定部分区域对应于将要成为一个分离有机 EL 显示器的脆性基底的部分，并且该密封元件具有多个凹陷部分，用于覆盖将要成为分离有机 EL 显示器的脆性基底的部分上形成的各个层。

在本发明的上述有机 EL 显示器制造方法中，最好还包括划线步骤，用于在真空或惰性气体内，在脆性基底上的的预定部分区域中形成划线，其中各个层在薄膜形成步骤形成在脆性基底上，该预定部分区域对应于将要成为一个分离有机 EL 显示器的脆性基底的部分。

在本发明的上述有机 EL 显示器制造方法中，最好该密封元件是单片板的形式，在单片板上按照脆性基底上形成的划线的位置而预先形成划线。

在本发明的上述有机 EL 显示器制造方法中，最好还包括在一个分离操作中分离脆性基底和密封元件的步骤。

附图说明

图 1 是表示根据本发明的有机 EL 显示器制造装置的通常结构的平面示意图。

图 2 是在划线室中设置的玻璃切具的侧视图。

5 图 3 (a) 到 3(e) 都是剖视图, 示出了在玻璃基底上形成的多个层上设置一个密封玻璃板, 并将玻璃基底分离为多个有机 EL 显示器的步骤。

图 4 是表示根据本发明的另一个有机 EL 显示器制造装置的通常结构的平面示意图。

10 图 5 是表示根据本发明的又一个有机 EL 显示器制造装置的通常结构的平面示意图。

图 6 是表示一个有机 EL 显示器的通常结构的透视图。

图 7 是一个设置有密封盖的有机 EL 显示器的剖视图。

图 8 是表示一个传统的有机 EL 显示器制造装置的通常结构的平面示意图。

15

具体实施方式

以下, 将参照附图说明根据本发明的有机 EL 显示器制造装置。

图 1 示出了根据本发明的有机 EL 显示器制造装置 100 的通常结构。所制造的有机 EL 显示器与图 6 所示的结构相同。

20 有机 EL 显示器制造装置 100 具有: 一个薄膜形成腔 11, 在其中执行薄膜形成步骤以在玻璃基底 (脆性基底) 2 上形成若干层, 例如有机发光层 5 及类似物; 和密封腔 20, 其中在玻璃基底 2 上形成分层结构之后, 在玻璃基底 2 上设置有密封玻璃板。薄膜形成腔 11 和密封腔 20 通过连接通道 13 相互连接。

25 薄膜形成腔 11 具有输送室 110, 在输送室中心设有一个输送机扑 110a。在输送室 110 周围的径向位置处, 薄膜形成腔 11 以预定的间隔包含有, 与玻璃基底 2 一起存放的基底存放室 111; 预处理室 112, 其中在薄膜形成之前在玻璃基底 2 上执行例如清洁等预处理; 和多个沉积室 113 到 116, 其中分别形成有正电极层 3, 空穴传输层 4, 有机发光层 5, 电子传输层 6 和负
30 电极层 7。在薄膜形成腔 11 中心的输送室 110 和基底存放室 111, 预处理室 112, 沉积室 113 到 116 的每一个之间, 分别设置有阀门 111a 到 116a, 用

于通过阀门 111a 到 116a 的打开和关闭来控制气流状态。并且，基底存放室 111，预处理室 112，沉积室 113 到 116 的每一个，都设置有一个供气管和一个排气管（未示出）。通过这些管路，可以调节每个室，从而使每个室都按所需的气压被充进所需的气体。

- 5 密封腔 20 具有输送室 210，在输送室 210 的中心设有输送机扑 210a。在输送室 210 周围的径向位置处，密封腔 20 以预定的间隔包含有，检验室 216，其中形成在玻璃基底 2 上的包括有机发光层 5 及类似物的各个层的状态被检验；划线室 30，其中划线被形成在玻璃基底 2 的表面上，用于将玻璃基底 2 分离为各个有机 EL 显示器；与密封玻璃板 300 一起存放的密封玻璃板存放室 213，所述密封玻璃板用于覆盖玻璃基底 2 上形成的多个层，包括有机发光层 5 及类似物；密封玻璃板固定室 212，在其中密封玻璃板 300 被置于玻璃基底 2 上；UV 照射室 214，用于对玻璃基底 2 紧挨的密封玻璃板 300 表面上施加的 UV 可固化粘接剂用 UV 光进行照射；和输出室 215，具有密封玻璃板 300 的玻璃基底 2 从有机 EL 显示器制造装置 100 的该输出室被取出。

15 划线室 30 设有一个切具 21（见图 2），用于在玻璃基底 2 的预定位置上形成划线。

图 2 示出了划线室 30 中设置的切具 21。

- 20 切具 21 具有一个切割刀片 22，由高硬度材料制成，例如超硬金属，烧结金刚石，或类似物。切割刀片 22 具有双圆锥形，并在中心部分具有最大直径。切割刀片 22 的相对两端被支架 23 所支撑，支架 23 的下表面是开放的，从而切割刀片 22 可以围绕圆锥的轴而旋转。

- 25 为了使用切具 21 在玻璃基底 2 上形成划线，从支架 23 的下侧延伸的切割刀片 22 的中心部分被推到玻璃基底 2 上的所需位置，并在切割刀片 22 被旋转的同时沿着预定的方向移动。

已存储在密封玻璃板存放室 213 内的密封玻璃板 300 具有多个凹陷部分，用于覆盖该分层结构，并且用于分离各个有机 EL 显示器的划线根据分层结构的位置而被形成在玻璃基底 2 上，所述分层结构包括有机发光层 5 及类似物。

- 30 在利用有机 EL 显示器制造装置 100 来制造一个有机 EL 显示器时，玻璃基底 2 通过输送室 110 的输送机扑 110a 从基底存放室 111 被传送到预处理

室 112, 并进行预定的预处理。然后, 玻璃基底 2 被传送到沉积室 113 到 116, 在每个沉积室中预定气体的预定压力下, 以顺序的方式分别形成正电极层 3, 空穴传输层 4, 有机发光层 5, 电子传输层 6, 和负电极层 7, 从而获得玻璃基底 2 上的分层结构。在这些层的形成过程中, 在输送室 110 和各个室 111 到 116 之间设置的阀门 111a 到 116a, 被打开和关闭, 同时通过供气管和排气管 (未示出) 而执行预定气体的引进和排出, 从而玻璃基底 2 并不与环境空气相接触。

在薄膜形成腔 11 中形成各个层之后, 玻璃基底 2 通过连接通道 13 在气密条件下被传输到密封腔 20。

10 以下, 将参照图 3 (a) 到 3(e) 来说明将密封玻璃板 300 附加到其上形成有多个层的玻璃基底 2 上的步骤。

在通过连接通道 13 被传送到密封腔 20 的玻璃基底 2 上, 以预定的间隔形成有包括正电极层 3 的分层结构, 如图 3(a) 所示。在玻璃基底 2 被传送到输送室 210 之后, 输送室 210 的输送机扑 210a 将玻璃基底 2 送入检验室 15 216。在检验室 216 中执行预定的检验之后, 玻璃基底 2 被传送到划线室 30。

在划线室 30 中, 玻璃基底 2 的位置通过执行光学校准而被校正, 然后, 根据预置的划线节距数据沿着 X 和 Y 方向进行交叉划线。在此交叉划线处理中, 图 2 中所示的切割刀片 22 在旋转的同时移动, 从而在玻璃基底 2 上对将要成为一个分离有机 EL 显示器的每个部分形成划线 S, 如图 3 (b) 所示。

20 随后, 输送室 210 的输送机扑 210a 将已形成有划线 S 的玻璃基底 2 送到密封玻璃板固定室 212 中。在密封玻璃板固定室 212 中, 密封玻璃板从密封玻璃板存放室 213 被置于玻璃基底 2 上, 同时调整与玻璃基底 2 的校准, 从而形成在玻璃基底 2 上的校准标记与形成在密封玻璃板 300 上的校准标记相匹配。密封玻璃板 300 通过在密封玻璃板 300 与玻璃基底 2 相接触的表面 25 上施加的 UV 可固化粘接剂而被置于玻璃基底 2 上。

随后, 输送室 210 的输送机扑 210a 将已放置有密封玻璃板 300 的玻璃基底 2 送到 UV 照射室 214 中。在 UV 照射室 214 中, 玻璃基底 2 的背面被 UV 光照射, 如图 3(d) 所示, 从而密封玻璃板 300 紧挨玻璃基底 2 的表面上施加的 UV 可固化粘接剂被固化, 从而密封玻璃板 300 被固定在玻璃基底 2 上。

30 随后, 输送室 210 的输送机扑 210a 将已固定有密封玻璃板 300 的玻璃基底 2 送到输出室 215 中。通过打开阀门 215b, 输出室 215 被制成等于大

气压力的减压条件，然后，带有密封玻璃板 300 的玻璃基底 2 被送出输出室 215。

最后，玻璃基底 2 和密封玻璃板 300 沿着预定型式玻璃基底 2 和密封玻璃板 300 上已形成的划线 S 被裂开，从而被分离成各个有机 EL 显示器，

5 如图 3(e) 所示。

如上所述，在根据本发明的 EL 显示器制造装置 100 中，包括正电极层 3 及类似物的多个层被形成在玻璃基底 2 上。随后，在预定位置上预先形成有划线 S 的密封玻璃板 300 被放置并固定在玻璃基底 2 上。由于玻璃基底 2 上包括有机发光层 5 及类似物的分层结构是通过将单片密封玻璃板 300 附加在单片玻璃基底 2 上而密封的，因此用于附加密封玻璃板 300 的校准很容易实现。

由于不需要根据各个有机 EL 显示器的分层结构的各个位置而附加密封盖，对于其上形成有分层结构的玻璃基底 2 被分为用于显示器的许多块，例如约 150 到 200 块时，本发明是很有利的。

15 在本实施例中，已说明了在密封玻璃板 300 的预定位置上预先形成划线的情况。然而，没有预先划线的密封玻璃板 300 也可以被附加在已经在腔室中划线过的玻璃基底 2 上，从而，密封玻璃板 300 可以在被腔室的外部被划线并被分离为各个有机 EL 显示器。

图 4 示出了根据本发明的有机 EL 显示器制造装置 100 的备选实施例的通常结构。该有机 EL 显示器制造装置 100 所制造的有机 EL 显示器与如图 6 所示的结构相同。

在有机 EL 显示器制造装置 100 中，划线室 30 被设置在薄膜形成腔 11 和密封腔 20 的外部，在划线室中，划线 S 被形成在玻璃基底 2 上用于将玻璃基底 2 分离为各个有机 EL 显示器。密封腔 20 具有一个预备室 211。该有机 EL 显示器制造装置 100 的其他元件与图 1 所示的有机 EL 显示器制造装置 25 相同，因此不再赘述。

在使用有机 EL 显示器制造装置制造有机 EL 显示器的情况下，首先，划线 S 是在划线室 30 中形成在玻璃基底 2 上的所需位置上。随后，已形成有划线 S 的玻璃基底 2 被送至薄膜形成腔 11 的基底存放室 111。然后，玻璃基底 2 通过输送室 110 的输送机扑 110a 被传送到薄膜形成腔 11 的各个室 112 30 到 116，从而形成有机 EL 显示器的多个层，例如正电极层 3。

在各个层被形成之后，玻璃基底 2 通过连接通道 13 被传送到密封腔 20。在密封腔 20 中，输送室 210 的输送机扑 210a 将玻璃基底 2 送到密封腔 20 的各个室 211-216 中，从而执行将密封玻璃板 300 附加在玻璃基底 2 上将要成为分离有机 EL 显示器的区域上的步骤。附加有密封玻璃板 300 的玻璃基底 2 从输出室 215 中被取出。

图 5 示出了根据本发明的有机 EL 显示器制造装置 100 的又一备选实施例的通常结构。该有机 EL 显示器制造装置 100 所制造的有机 EL 显示器与如图 6 所示的结构相同。

在该有机 EL 显示器制造装置 100 中，划线室 30 被设置在薄膜形成腔 11 中，在划线室中，划线 S 被形成在玻璃基底 2 上用于将玻璃基底 2 分离为各个有机 EL 显示器。密封腔 20 具有一个预备室 211。

在利用该有机 EL 显示器制造装置 100 制造有机 EL 显示器的情况下，玻璃基底 2 通过输送室 110 的输送机扑 110a 从基底存储室 111 以顺序方式被传送到薄膜形成腔 11 的各个室 112 到 116，从而形成有机 EL 显示器的多个层。随后，已形成有机 EL 显示器的多个层的玻璃基底 2 被送至划线室 30。在划线室 30 中，划线 S 被形成在玻璃基底 2 表面的所需位置上。应当注意，考虑到薄膜形成腔 11 中在玻璃基底 2 上执行的薄膜形成步骤以及划线形成步骤，划线 S 应当形成在上述薄膜形成步骤之后，但是可选择的，薄膜形成步骤也可以在玻璃基底 2 上已形成划线 S 之后再执行。

在各个层已被形成且划线 S 也已被形成之后，玻璃基底 2 通过连接通道 13 被传送到密封腔 20。在密封腔 20 中，输送室 210 的输送机扑 210a 将玻璃基底 2 送至密封腔 20 的各个室 212-216 中，从而执行将密封玻璃板 300 附加在玻璃基底 2 上将要成为分离有机 EL 显示器的区域上的步骤。附加有密封玻璃板 300 的玻璃基底 2 从输出室 215 中被取出。

如上所述，在根据本发明的有机 EL 显示器制造装置中，在密封玻璃板 300 被形成在玻璃基底 2 上之前，划线 S 就被形成在玻璃基底 2 上。在此情况下，如上述图 1 和图 5 所示，在有机 EL 显示器的各个层已被形成在玻璃基底 2 上之后，形成划线 S 的步骤就可以在真空中或惰性气体中执行。可选择的，如上述图 4 所示，划线 S 也可以在薄膜形成步骤之前在有机 EL 显示器制造装置的外部被形成在玻璃基底 2 上。

工业实用性

根据本发明的有机 EL 显示器制造装置和有机 EL 显示器制造方法，包括正电极层 3 及类似物的多个层被形成在玻璃基底上，随后，单片密封元件被附加在单片玻璃基底上。因此，玻璃基底和密封元件的校准很容易实现。

图1

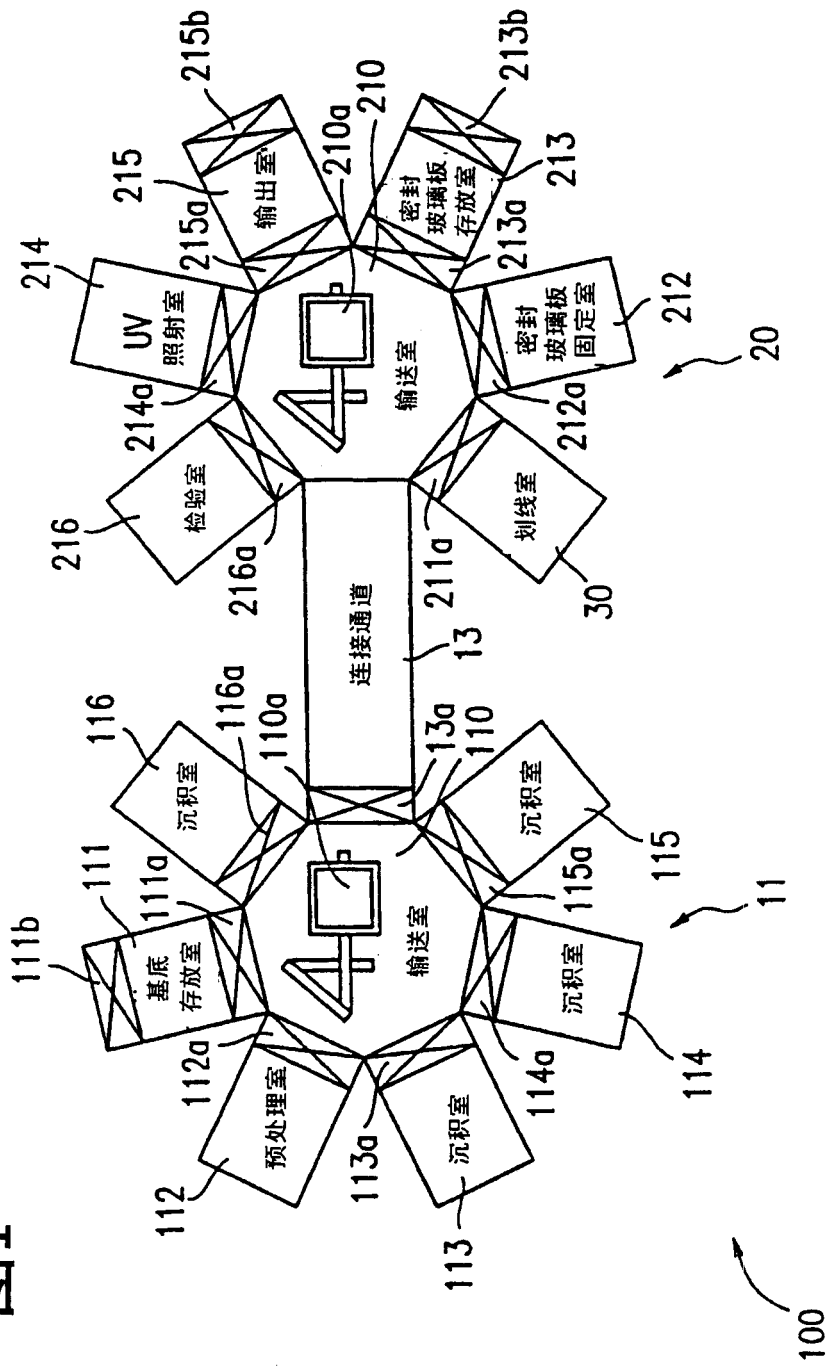


图2

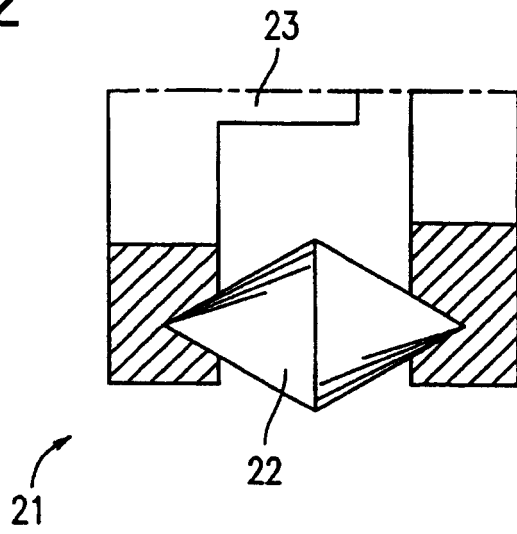
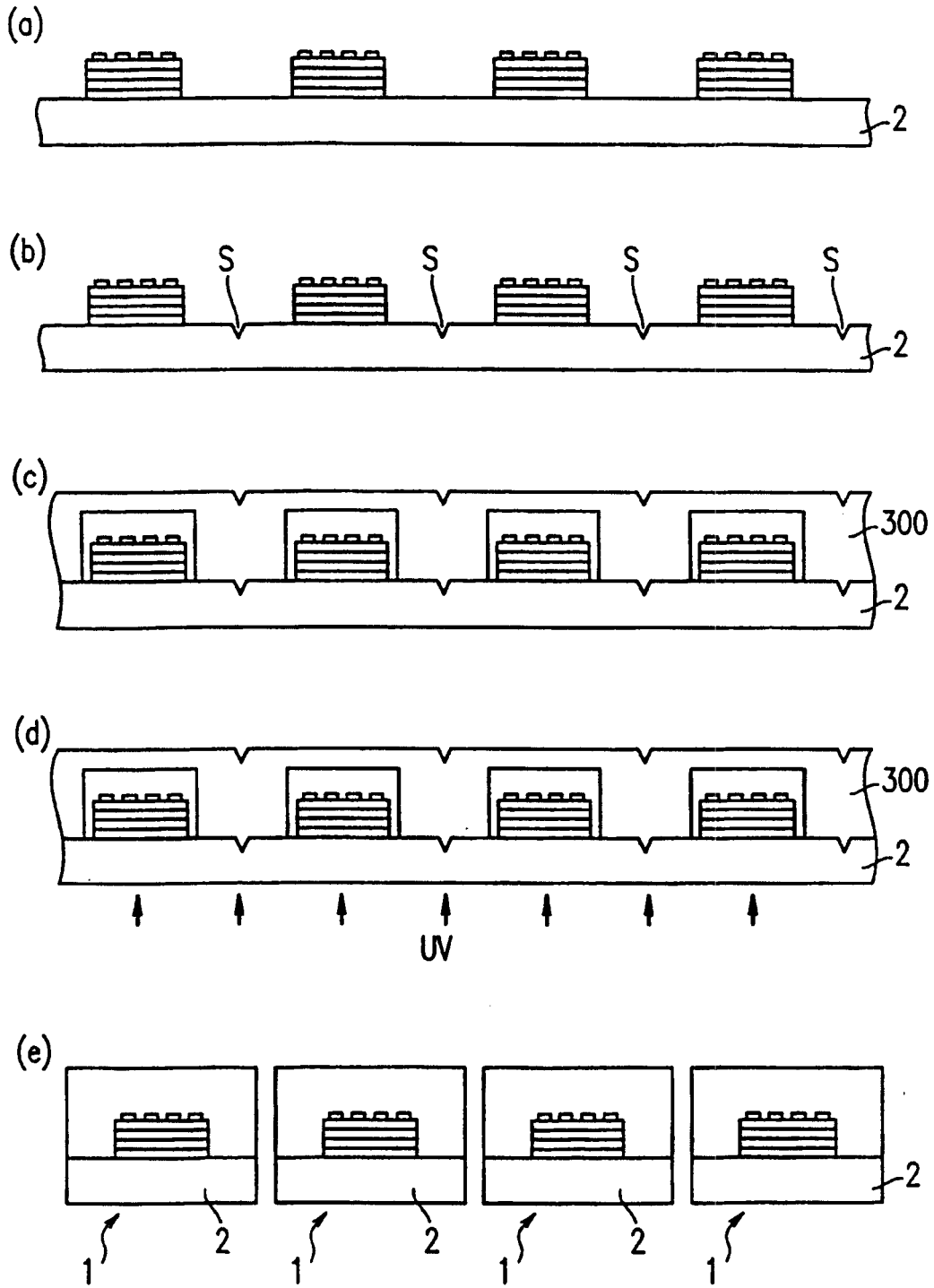


图3



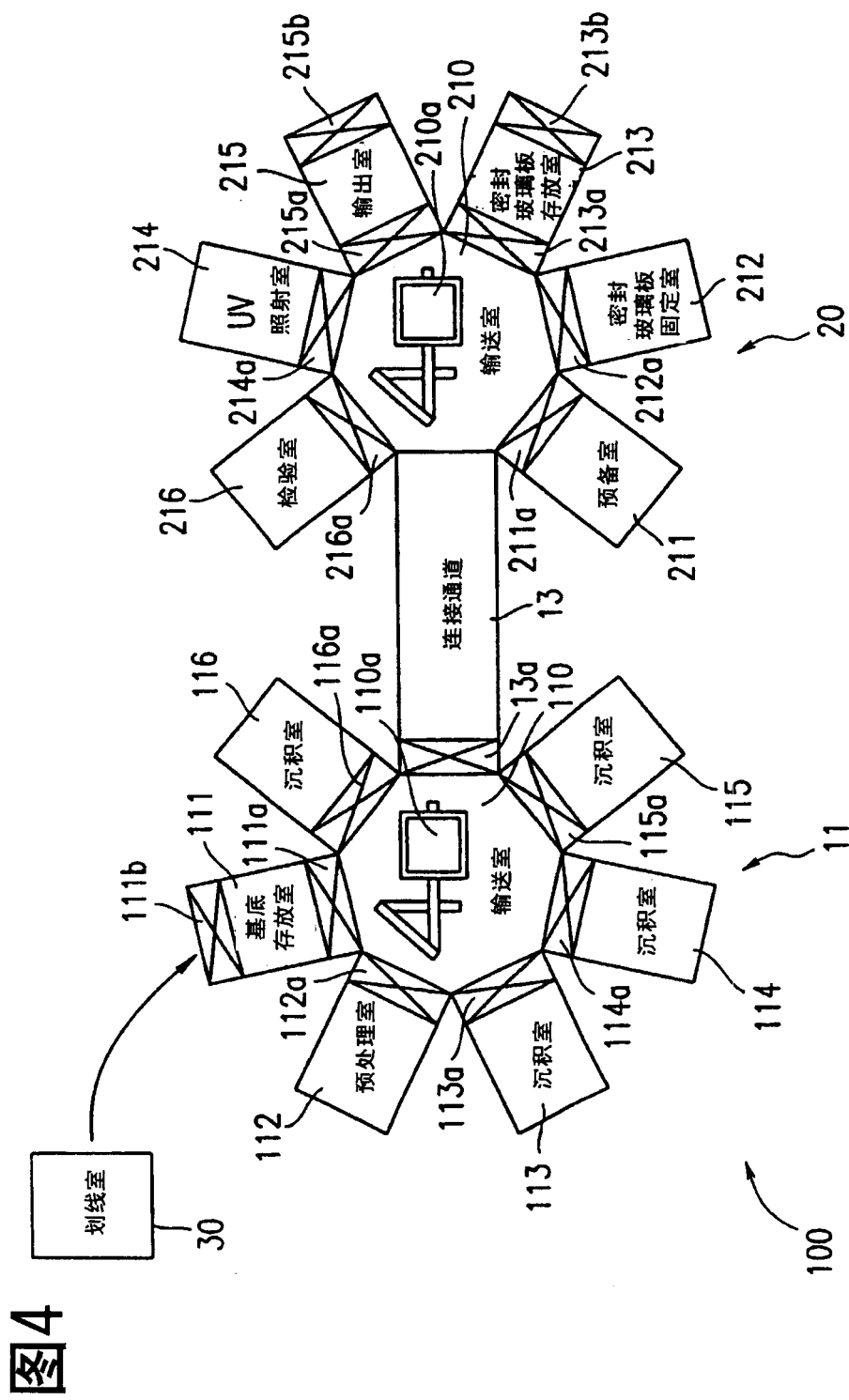


图4

图5

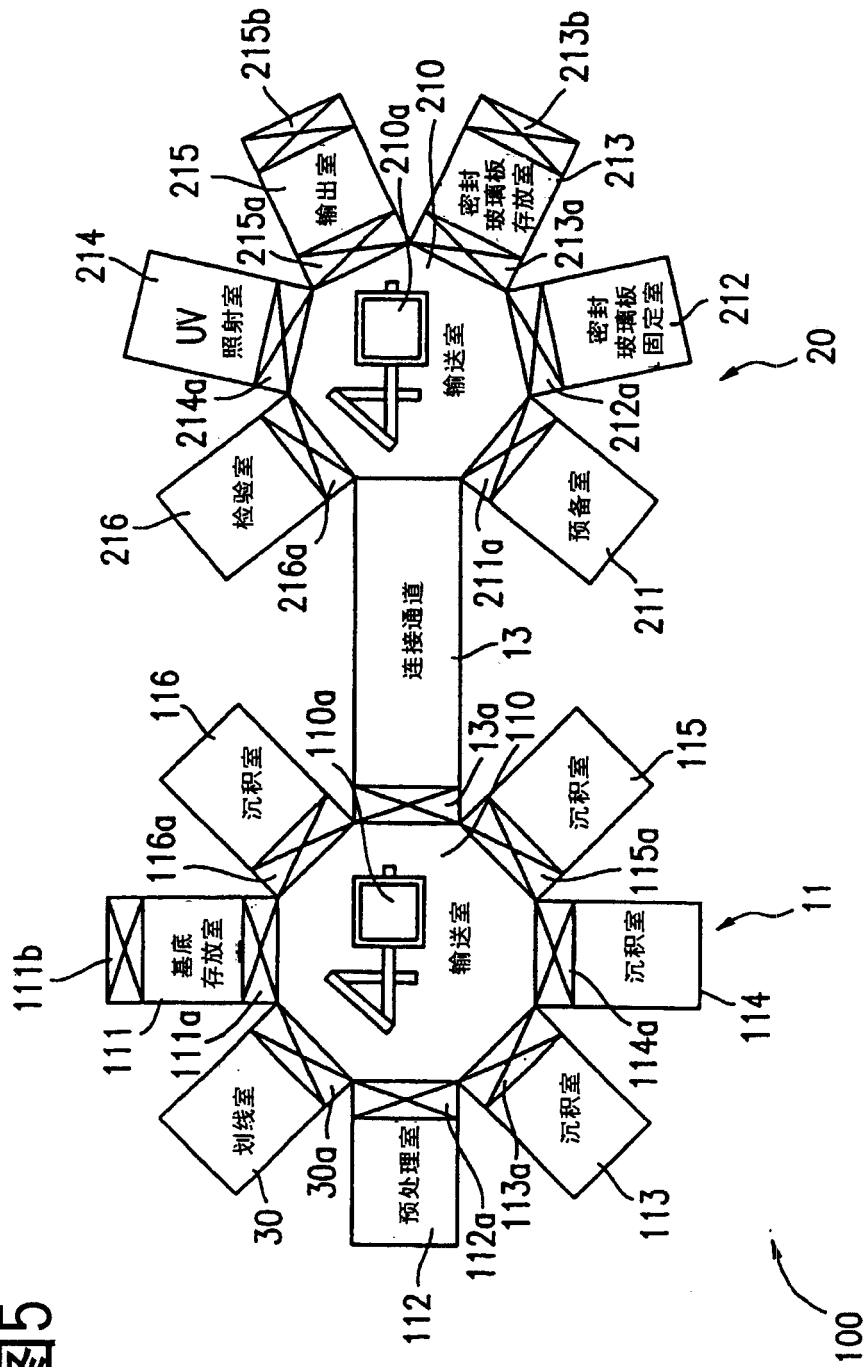


图6

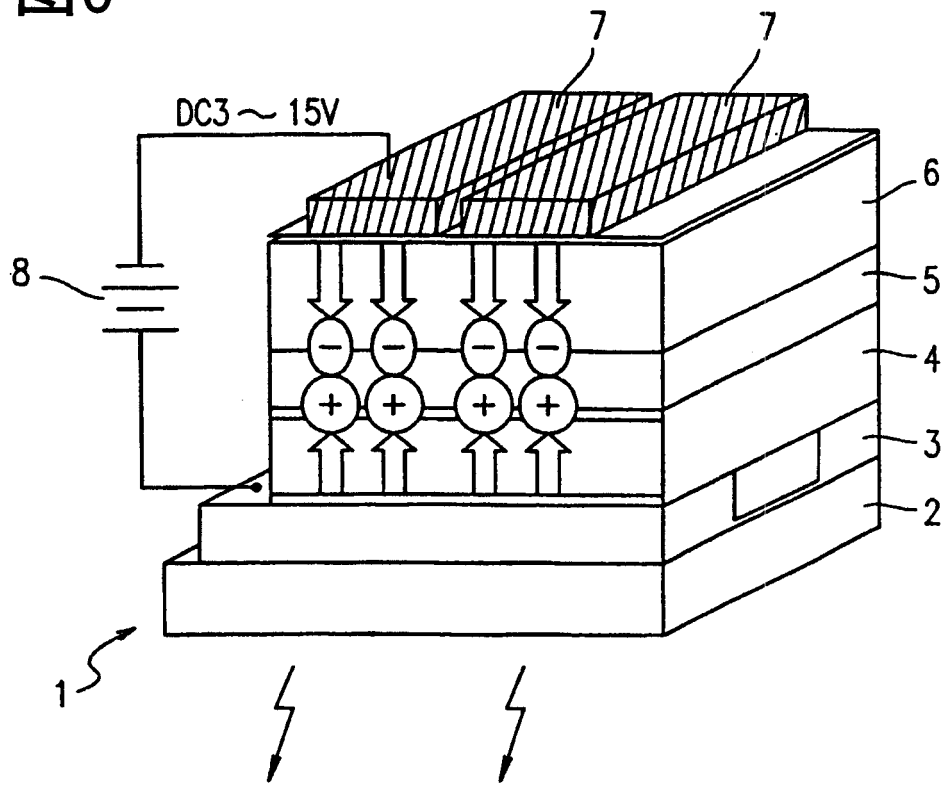
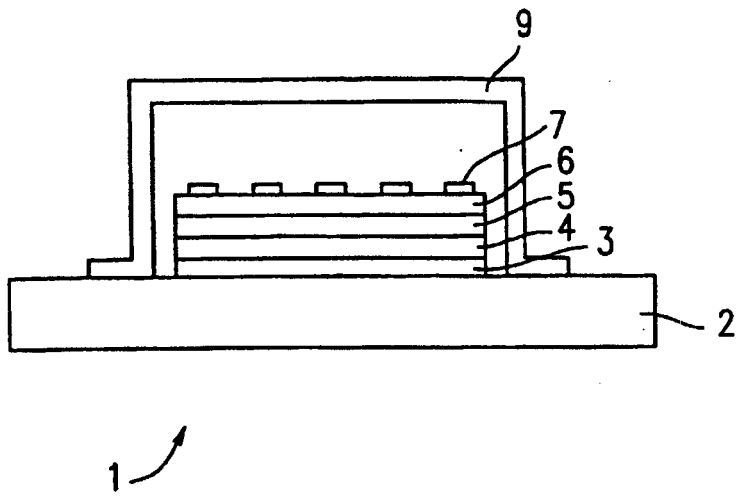


图7



专利名称(译)	一种有机EL显示器制造装置和一种有机EL显示器制造方法		
公开(公告)号	CN1516989A	公开(公告)日	2004-07-28
申请号	CN02811845.6	申请日	2002-06-03
[标]申请(专利权)人(译)	三星钻石工业股份有限公司		
申请(专利权)人(译)	三星宝石工业株式会社		
当前申请(专利权)人(译)	三星宝石工业株式会社		
[标]发明人	若山治雄		
发明人	若山治雄		
IPC分类号	H01L51/52 H05B33/14 H05B33/10		
CPC分类号	H01L51/5237 H01L51/524		
代理人(译)	韩宏		
优先权	2001180900 2001-06-14 JP		
其他公开文献	CN100350645C		
外部链接	Espacenet SIPO		

摘要(译)

在玻璃基底2上形成包括正电极层3, 空穴传输层4, 有机发光层5, 和负电极层6的一个有机EL显示器的分层结构。随后, 单片密封玻璃板300被放置并固定在玻璃基底2上, 从而密封将要成为各个有机EL显示器的分层结构, 该分层结构包括有机发光层5及类似物。因此, 通过将单片密封玻璃板300附加在单片玻璃基底2上可以很容易的实现将密封玻璃板300附加在玻璃基底2上的校准。

