

[19] 中华人民共和国国家知识产权局

[51] Int. Cl<sup>7</sup>

H05B 33/10

G09F 9/30



# [12] 发明专利申请公开说明书

[21] 申请号 02125165.7

[43] 公开日 2003 年 2 月 5 日

[11] 公开号 CN 1395452A

[22] 申请日 2002.6.28 [21] 申请号 02125165.7

[30] 优先权

[32] 2001.6.29 [33] JP [31] 2001-198922

[71] 申请人 三洋电机株式会社

地址 日本大阪

[72] 发明人 山田努 西川龙司 大今进

[74] 专利代理机构 北京纪凯知识产权代理有限公司

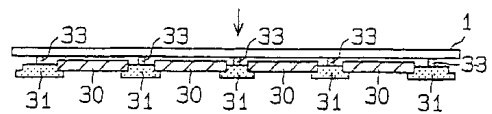
代理人 戈泊王初

权利要求书 1 页 说明书 14 页 附图 8 页

[54] 发明名称 电场发光显示装置的制造方法

[57] 摘要

本发明提供一种透过屏蔽形成电场发光组件之际，可更适当地进行屏蔽与基板的位置对准的电场发光显示装置的制造方法。其中玻璃基板 1 将构成电场发光组件的发光层所蒸镀形成的面朝垂直下方而插入真空室内。该真空室内设置有屏蔽 30。透过该屏蔽 30 的开口部而使上述发光层的材料附着形成在玻璃基板 1 上，即可附着形成发光层。在进行该玻璃基板 1 与屏蔽 30 的位置对准之际，玻璃基板 1 由销 33 所支持。



I S S N 1 0 0 8 - 4 2 7 4

1. 一种电场发光显示装置的制造方法，其将基板与配置在该基板下方的屏蔽予以位置对准，且透过前述屏蔽使电场发光组件材料吸着形成于前述基板而形成显示装置的显示部，其特征在于：

预先将前述屏蔽固定于保持台上所配置的屏蔽框架，并且在该等保持台及屏蔽框架的至少一方先形成用以支持前述基板的多个销，而在由该销支持住前述基板的状态下进行前述位置对准。

2. 如权利要求 1 所述的电场发光显示装置的制造方法，其特征在于：以相对于前述基板面保持对称性的状态配置前述销。

3. 如权利要求 1 或 2 的电场发光显示装置的制造方法，其特征在于：使前述销可在垂直方向上伸缩。

4. 如权利要求 3 所述的电场发光显示装置的制造方法，其特征在于：使前述销至少收缩至前述屏蔽的高度，且在前述位置对准完成后使该销收缩至前述屏蔽的高度。

5. 如权利要求 1 至 4 任一项所述的电场发光显示装置的制造方法，其特征在于：对于利用前述销加以支持的基板的 3 个以上的边再以边支持机构支持该等各边，而在此状态下进行前述位置对准。

6. 如权利要求 1 至 5 任一项所述的电场发光显示装置的制造方法，其特征在于：至少前述位置对准系在真空容器内进行。

7. 如权利要求 6 所述的电场发光显示装置的制造方法，其特征在于：在将利用前述销加以支持的基板上面再以静电吸着予以支持的状态下，进行前述位置对准。

## 电场发光显示装置的制造方法

### 技术领域

- 5 本发明涉及一种电场发光(Electro Luminescence: EL)显示装置的制造方法，详言之涉及一种透过屏蔽将 EL 组件形成在基板面上的 EL 显示装置的制造方法。

### 背景技术

- 10 近年来，使用有 EL 组件的显示装置逐渐受到瞩目。
- 该 EL 组件系具有例如依序层叠形成有以下的构造：由 ITO(氧化铟锡)等的透明电极构成的阳极；由 MTDATA(4,4-bis(3-methylphenyllamino)biphenyl) 或 (4,4,4-tris(3-methylphenylamino)triphenylamine)等构成的空穴输送层；包含喹吡酮(Quinacridone)衍生物的
- 15 的 Bebq2(10-benzo[h] quinolionlberylliumcomplex)等构成的发光层；由 Bebq2 等构成的电子输送层；以及由镁·铟合金等构成的电极。然后，在该 EL 组件中，将所需要的电压施加在上述电极间，藉此由阳极所注入的空穴，与由阴极所注入的电子会在发光层的内部再结合，激发形成发光层的有机分子而产生激发子，同时该激发子在放射钝化的过程
- 20 从发光层放出光，该光透过透明绝缘基板从透明的阳极放出至外部而可获得所需要的发光。

- 此外，使用有该 EL 组件的显示装置，亦即 EL 显示装置，在构成为彩色画像的显示装置时，是将分别对应于红(R)、绿(G)、蓝(B)3 原色而发光的 EL 组件配置成例如矩阵状的点矩阵(dot matrix)的显示装置。
- 25 而就驱动由上述的点矩阵构成的 EL 组件的方式而言，有单纯矩阵方式与主动矩阵方式。

- 其中，单纯矩阵方式系与扫描信号同步而从外部直接驱动在显示面板上配置成矩阵状而形成各点的 EL 组件的方式，且仅以 EL 组件构成显示装置的显示面板。

- 30 主动矩阵方式则是在配置成矩阵状而形成各点的 EL 组件上设置

像素驱动组件(主动组件),使该像素驱动组件具有依照扫描信号而切换导通(ON)/关断(OFF)状态的开关的功能。然后,透过呈导通状态的像素驱动组件而将资料信号(显示信号、视频信号)传送至 EL 组件的阳极,且借此将该资料信号写入 EL 组件中,而进行 EL 组件的驱动。

5 另一方面,形成如上述的显示装置所使用的 EL 组件时大多使用真空蒸镀法。利用该真空蒸镀法的 EL 组件的形成基本上使用两个步骤:

(1)在真空室内,对基板中形成 EL 组件的部分以外的部分施加屏蔽,并且将该已施加屏蔽的基板面朝垂直下方而设置的步骤;以及

10 (2)从该基板下方将形成上述发光层的材料等、构成 EL 组件的材料予以加热使之蒸发,藉以在该基板面上蒸镀形成该等材料的步骤。

然而,上述样态中为了要在基板面上形成 EL 组件,必须非常高精度地进行基板与屏蔽的位置对准。但是,当该位置对准之际,将形成 EL 组件的基板面作为下面而将其支持时,该基板面几乎全为形成 EL 组件等的显示面板领域,因此无法将该面直接载置。亦即,必须利用

15 适当的支持柄(support hand)等支持显示面板领域以外的基板端部。但是,以上述的样态支持基板时,自然而然将容易在基板的中央部产生弯曲。因此,使基板移动至屏蔽侧时基板的中央部会先与屏蔽接触,在该状态形成为为了进行上述位置对准而使基板与屏蔽相对移动的情形,会因基板膜面产生伤痕等而无法适当地进行该位置对准。

20 而且,从位置对准精度的观点或从蒸镀精度的观点来看,也最好是使上述基板与屏蔽在极为接近的状态,由此点来看上述问题也相当严重。

此外,不限于上述真空蒸镀法,使用其它方法来形成 EL 组件时,以及必须作上述基板与屏蔽的正确的位置对准时,因基板的弯曲而导致位置对准变得困难的上述事实也大致相同。

25

## 发明内容

本发明是有鉴于上述事实而研创的,其目的在于提供一种透过屏蔽形成电场发光组件之际,可更适当地进行屏蔽与基板的位置对准的

30 电场发光显示装置的制造方法。

权利要求 1 的发明是将基板与设置在该基板下方的屏蔽予以位置

对准，且通过前述屏蔽使电场发光组件材料附着形成于前述基板而形成显示装置的显示部，其特征在于：预先将前述屏蔽固定于保持台上所配置的屏蔽框架，并且在该等保持台及屏蔽框架的至少一方先形成用以支持前述基板的多个销，而在由该销支持住前述基板的状态下进行前述位置对准。

权利要求 2 的发明系如权利要求 1 项的发明，其中以相对于前述基板面保持对称性的状态配置前述销。

权利要求 3 项的发明系如权利要求 1 或 2 的发明，其中使前述销可在垂直方向上伸缩。

权利要求 4 的发明系如权利要求 3 的发明，其中使前述销至少可收缩至前述屏蔽的高度，且在前述位置对准完成后使该销收缩至前述屏蔽的高度。

权利要求 5 项的发明系如权利要求 1 至 4 任一项的发明，其中对于利用前述销加以支持的基板的 3 个以上的边再以边支持机构支持该等各边，而在此状态下进行前述位置对准。

权利要求 6 的发明系如权利要求 1 至 5 任一项的发明，其中至少前述位置对准在真空容器内进行。

权利要求 7 的发明是在将利用前述销加以支持的基板上面再以静电吸着予以支持的状态下，进行前述位置对准。

## 附图说明

图 1 为从上方观看主动矩阵方式的 EL 显示装置的俯视图。

图 2(a)及(b)为表示主动矩阵方式的 EL 显示装置的部分剖面构造的剖视图。

图 3 为针对本发明的 EL 显示装置的制造方法的第 1 实施形态，表示其制造程序的流程图。

图 4 为表示在第 1 实施形态中的真空室内的屏蔽与玻璃基板的位置对准样态的斜视图。

图 5(a)及(b)为表示第 1 实施形态的屏蔽与玻璃基板的配置样态的俯视图。

图 6 为模式地显示第 1 实施形态中的 EL 组件的蒸镀形成样态的侧

视图。

图 7(a)至(c)为用以说明玻璃基板的尺寸及支持样态和该玻璃基板所产生的弯曲的关系图。

图 8 为表示第 1 实施形态中的玻璃基板的支持样态的剖视图。

5 图 9 为表示本发明的 EL 显示装置的制造方法的第 2 实施形态中的玻璃基板的支持样态的剖视图。

图 10 为表示本发明的 EL 显示装置的制造方法的第 3 实施形态中的玻璃基板的支持样态的图解斜视图。

图 11 为表示第 3 实施形态的 EL 组件的蒸镀形成程序的流程图。

10 图 12 为表示作为上述各实施形态的变形例的玻璃基板的支持样态的俯视图。

#### 【组件符号说明】

1	玻璃基板	1a、30a	对准标记
2	多晶硅层	3	栅极绝缘膜
15	4 层间绝缘膜	5	平坦化绝缘膜
10	10 绝缘膜	11	透明电极
12	12 空穴输送层	13	发光层
14	14 电子输送层	15	电子注入层
16、62、63	16、62、63 电极	30	屏蔽
20	30h 开口部	30p	面板形成部
31	31 屏蔽框架	32	CCD 摄影机
33	33 销	34	保持台
40、Sa、Sb	40、Sa、Sb 源极	50	边支持构件
60	60 静电吸着装置	61	吸着部
25	64 蓄电池	a、b	TFT
Ca、Cb	Ca、Cb 沟道	CE	电容电极
CL	CL 保持电容电极线	Da、Db	漏极
Ga、Gb	Ga、Gb 栅极	GL	栅极信号线
DL	DL 漏极信号线	IL	驱动电源线

30

具体实施方式

(第1实施形态)

以下，一面参照图式一面说明，将本发明的 EL 显示装置的制造方法具体化成主动矩阵方式的彩色 EL 显示装置的制造方法的第1实施形态。

5 图1是有关为本实施形态的制造对象的 EL 显示装置的 EL 组件(本实施形态为有机 EL 组件：图中以 EL 表示)与其外围部的俯视图。如图1所示，该 EL 显示装置大体而言具备：由 EL 组件所形成的显示点(dot)；以及相对于该等显示点而分别设置的主动组件，即薄膜晶体管(TFT)。

10 具体而言，如图1所示，就用以进行 EL 组件的驱动控制的信号线而言，是以矩阵状形成有栅极信号线 GL 及漏极信号线 DL。然后，对应于该等各信号线的交叉部而形成有 EL 组件(显示点)。而且，该 EL 显示装置中，为了能显示彩色画像，各显示点对应于各原色 R、G、B 的任一个而形成。

此外，就用以个别进行该等各 EL 组件的驱动控制的组件而言形成有如下的组件。首先，在上述各信号线的交叉部附近形成有：与栅极信号线 GL 相连接，透过该栅极信号线 GL 的活化而成为能动的作为开关组件的薄膜晶体管(TFT)a。该 TFTa 的源极 Sa 系与由铬(Cr)或钼(Mo)等的高熔点金属构成的电容电极 CE 相连接，通过该 TFTa 形成能动，可将来自漏极信号线 DL 的电压施加在电容电极 CE 上。

20 该电容电极 CE 与用以驱动 EL 组件的薄膜晶体管(TFT)b 的栅极 Gb 相连接。此外，TFTb 的源极 Sb 与作为 EL 组件的阳极的透明电极 11 相连接，该 TFTb 的漏极 Db 与成为将电流供给至 EL 组件的电流源的驱动电源线 IL 相连接。藉此，通过从上述电容电极 CE 施加电压至栅极 Gb，可将来自驱动电源线 IL 的电流供给至 EL 组件。

25 另一方面，形成有保持电容电极 CL，以在保持电容电极线 CL 与上述电容电极 CE 之间蓄积电荷。通过该保持电容电极线 CL 及电容电极 CE 间的保持电容量可保持施加在上述 TFTb 的栅极 Gb 的电压。

30 图2为图1的部分剖视图。其中，图2(a)表示沿着 D-D 线的剖面；图2(b)表示沿着 E-E 线的剖面。如图2所示，上述 EL 显示装置是在玻璃基板或由合成树脂、导体、半导体基板等构成的玻璃基板 1 上依序层叠形成薄膜晶体管、EL 组件的。

在此，作为对上述电容电极 CE 进行充电控制的开关晶体管的 TFTa 形成如图 2(a)所示的样态。亦即，在上述玻璃基板 1 上形成有多晶硅层 2。在该多晶硅层 2 上形成有：上述源极 Sa 及漏极 Da，还有沟道 Ca、在沟道 Ca 两侧所形成的低浓度领域(Lightly Doped Drain)LDD；  
5 以及上述保持电容电极 CE。然后，在该等多晶硅层 2 及保持电容电极 CE 上形成有：栅极绝缘膜 3；由铬(Cr)或钼(Mo)等的高熔点金属构成的上述栅极信号线 GL 或门极电极 Ga；以及保持电容电极线 CL。而且，在该等上面形成有以硅氧化膜及硅氮化膜的顺序层叠的层间绝缘膜 4。并且，该层间绝缘膜 4 对应于上述漏极 Da 而开口，通过在该开口部填充铝等的导电物，该漏极 Da 可与上述漏极信号线 DL 取得电性的接触。  
10 再者，在该等漏极信号线 DL 与上述层间绝缘膜 4 上形成有由例如有机树脂构成，用以使表面平坦的平坦化绝缘膜 5。

另一方面，用以驱动 EL 组件的上述 TFTb 是以如图 2(b)所示的样态形成。亦即，在上述玻璃基板 1 上，形成有与图 2(a)所示相同的多晶硅层 2。在该多晶硅层 2 上形成有 TFTb 的沟道 Cb、源极 Sb、漏极 Db。  
15 然后，在该多晶硅层 2 上形成有与图 2(a)所示者相同的栅极绝缘膜 3，并且在该栅极绝缘膜 3 之中沟道 Cb 上方形成有由铬(Cr)或钼(Mo)等的高熔点金属构成的栅极 Gb。在该等栅极 Gb 以与门极绝缘膜 3 上依序层叠形成有与图 2(a)所示相同的层间绝缘膜 4、平坦化绝缘膜 5。而且，层间绝缘膜 4 之中，与上述漏极 Db 对应的部分开口，通过在该开口部填充铝等的导电物，可取得该漏极 Db 与上述驱动电源线 IL 的电性的接触。此外，层间绝缘膜 4 及平坦化绝缘膜 5 之中，与上述源极 Sb 对应的部分开口，通过在该开口部填充铝等的导电物，可取得该源极 Sb 与 ITO(Indium Tin Oxide)等的透明电极 11 的电性的接触。该透明电极  
20 11 形成 EL 组件的阳极。

上述 EL 组件依序层叠形成有以下的构件而成。

- a.透明电极 11
- b.空穴输送层 12：由 NBP 构成
- c.发光层 13：红(R)···于主要材料(Alq<sub>3</sub>)掺入红色的掺杂剂(DCJTb)。  
30 绿(G)···于主要材料(Alq<sub>3</sub>)掺入绿色的掺杂剂(Coumarin6)。  
蓝(B)···于主要材料(BAlq)掺入蓝色的掺杂剂(Perylene)。

d.电子输送层 14: 由 Alq<sub>3</sub> 构成。

e.电子注入层 15: 由氟化锂(LiF)构成。

f.电极(阴极)16: 由铝(Al)构成。

在此, 上述以略称记载的材料的正式名称如下。

- 5
- “NBP” …N,N ‘-Di((naphthalene-1-yl)-N,N’ -diphenyl-benzidine)
  - “Alq<sub>3</sub>” …Tris(8-hydroxyquinolato)aluminum
  - “DCJTB” …(2-(1,1-Dimethylethyl)-6(2-(2,3,6,7-tetrahydro-1,1,7,7-tetramethyl-1H,5H-benzo
- 10
- “Coumarin6” …3-(2-Benzothiazolyl)-7-(diethylamino)coumarin.
  - “Balq” …(1,1’ -Bisphenyl-4-Olato)bis(2-methyl-8-quinolinplate-N1,08)Aluminum.

该等空穴输送层 12、电子输送层 14、电子注入层 15、电极 16 在图 2(a)所示的领域上也共同形成。但是, 发光层 13 因对应于透明电极 11 而形成成为岛状, 因此未形成在图 2(a)所示的领域上。另外, 图 2 中在平坦化绝缘膜 5 上形成有绝缘膜 10。

接着, 说明本实施形态的 EL 显示装置的制造方法。

图 3 表示本实施形态的 EL 显示装置的制造程序。如图 3 所示, 该一连串的制造程序中, 首先在上述玻璃基板 1 上形成 TFT 及透明电极 20 11(步骤 100), 再形成上述空穴输送层 12(步骤 110)。

如上述形成有空穴输送层 12 的上述玻璃基板 1 使形成有该空穴输送层 12 的面朝垂直下方, 以插入真空室(chamber)内(步骤 120)。在图 4 所示的样态, 在该室内设置有预先配合上述发光层 13 的形状而开口(省略图标)的例如由镍(Ni)构成的屏蔽 30。详言之, 该屏蔽 30 通过保持台 25 34 上所设置的屏蔽框架 31 加以固定。

然后, 当将形成有上述空穴输送层 12 的玻璃基板 1 插入真空室内, 则进行该玻璃基板 1 与位在其下方的屏蔽 30 的位置对准。亦即, 利用如图 4 所示的 CCD(Charge Coupled Device)摄影机 32 等, 一面监控屏蔽 30 内所形成的对准标记(alignment mark)30a 以及玻璃基板 1 上所形成的对准标记 1a 的各位置, 一面进行玻璃基板 1 与屏蔽 30 的位置对 30 准使该等对准标记 30a、1a 一致(图 3 的步骤 130)。该图 4 所示的对准

标记 30a 及 1a 是为了容易看见而显示的较大, 然而实际上是呈纵 50  $\mu\text{m}$ 、横 50  $\mu\text{m}$  的十字形。

而且, 实际上, 上述步骤是对应于彩色显示装置的各原色 R、G、B 而个别进行的。亦即, 形成有空穴输送层 12 的玻璃基板 1 依序插入用以形成对应于上述各原色 R、G、B 的发光层 13 的各真空室内。然后, 在该等各真空室内具备: 只有在与上述透明电极(阳极)11 中预定原色的发光所使用的透明电极(阳极)11 对应的部分开口的屏蔽, 以作为上述屏蔽。亦即, 在各真空室内具备对应于 R、G、B 的任一色的屏蔽。藉此, 可在真空室中将与各原色对应的发光层分别形成在预定位置上。

图 5(a)表示位置对准在屏蔽 30 的玻璃基板 1(图中以虚线表示)的配置样态。在本实施形态中, 该屏蔽 30 是为了使多数显示面板能由一张的玻璃基板形成而构成。详言之, 本实施形态中的屏蔽 30 如图 5(a)所例示可同时形成 16 张显示面板, 并具备 16 个面板形成部 30p。而且, 该等 16 个面板形成部 30p 是藉由各具备 4 个面板形成部 30p 的 4 个屏蔽 30 所形成。而且, 如图 5(b)所示, 该等各面板形成部 30p 配合该原色的发光所使用的上述透明电极 11 而形成有开口部 30h。

在图 5(a)所示的样态进行屏蔽 30 与玻璃基板 1 的位置对准时, 玻璃基板 1 由屏蔽框架 31 等加以支持。然后, 在图 4 中, 从配置在保持台 34 的下方的蒸镀源 40 将上述发光层 13 的材料予以加热使之蒸发, 藉此使该材料透过上述屏蔽的开口部蒸镀在玻璃基板 1 表面上(图 3 的步骤 140)。

图 6 以图解显示隔着该屏蔽 30 的发光层的形成样态。如图 6 所示, 各透明电极(阳极)11 中, 在各真空室内对应于该原色的透明电极的形成领域以外由屏蔽 30 所覆盖。然后, 对应于该原色的 EL 材料(有机 EL 材料)在蒸镀源 40 内被加热、气化, 而透过屏蔽 30 的开口部 30h 蒸镀形成在玻璃基板 1(正确来说为其空穴输送层 12)上。

如上述, 在各真空室内蒸镀形成有对应的原色的发光层的玻璃基板 1 从该等发光层形成用真空室取出, 并在另一真空室内形成上述电子输送层 14、电子注入层 15、电极(阴极)16(图 3 的步骤 150)。然而, 实际上, 该等电子输送层 14、电子注入层 15、电极(阴极)16 的形成是

在个别的真空室内进行的。

然而，在上述样态中，在真空室内进行上述玻璃基板 1 与屏蔽 30 的位置对准之际，在玻璃基板 1 及屏蔽上产生弯曲等的情形系如前述。尤其是如本实施形态使用可同时形成多个片显示面板的大型玻璃基板 1 的情形，多半会增大该玻璃基板 1 的弯曲。

以下，根据图 7 说明该玻璃基板的尺寸、支持样态与该玻璃基板所产生的弯曲的关系。

图 7(a)表示各玻璃基板的尺寸及其支持样态与该玻璃基板所产生的弯曲的关系。图 7(a)所示的情况 1 是将以图 7(b)所示的支持样态支持长度 K 的玻璃基板时的弯曲量，以该玻璃基板的材质别表示的数据。相对于此，情况 2 中，将以图 7(b)的支持样态支持长度 L(L>K)的玻璃基板时的弯曲量，以该玻璃基板的材质别表示的数据。另一方面，情况 3 是将以图 7(c)所示的支持样态支持长度 K 的玻璃基板时的弯曲量，以该玻璃基板的材质别表示的数据。

如图 7(a)所明示，将玻璃基板予以线支持(图 7(b))较点支持(图 7(c))更可抑制弯曲情形。再者，根据图 7(a)可知玻璃基板的长度越短越可抑制弯曲。附带说明，如将重力加速度设为 g、泊松(Poisson)比为  $\sigma$ 、玻璃密度为  $\rho$ 、玻璃杨式模量为 E、玻璃厚度为 t，则以图 7(b)所示的样态支持玻璃基板时的弯曲 n 可以下述式子(c1)表示。

$$n=K^4 g \rho (1-\sigma^2)/6.4Et^2 \cdots (c1)$$

由上述式子(c1)可知，玻璃基板的长度越长弯曲量就会飞跃性地增大。

因此，如图 5(a)所示，本实施形态在屏蔽框架 31 上设有由树脂及金属等构成的多个销 33。该销 33 系如图 8 所示，与玻璃基板 1 的抵接面形成球面，在进行玻璃基板 1 与屏蔽 30 的位置对准时，通过形成该球面的抵接面而支持玻璃基板 1。藉此，于位置对准时，不会损伤玻璃基板 1 且可抑制其弯曲。并且，该销 33 系配置成相对于玻璃基板 1 的面而保持对称性的样态。

此外，本实施形态中，销 33 是例如在下部形成具有弹簧(包含板簧)的可伸缩的构成。藉此，由于销 33 会随玻璃基板 1 本身的重量而收缩，因此可确实地支持玻璃基板 1。并且可使销 33 至少收缩至屏蔽 30 的高

度。藉此，位置对准完成后可透过玻璃基板 1 本身的重量或来自外部的力量使销 33 收缩至屏蔽 30 的高度。而且，取代此，若设定成透过销 33 的收缩使该销 33 的高度设定成较屏蔽 30 的高度为高，则可保持屏蔽与玻璃基板之间的间隙。

5 根据以上说明的本实施形态，可获得以下的效果。

(1)一面利用销 33 支持玻璃基板 1 一面进行位置对准，藉此于位置对准时可适当地抑制玻璃基板 1 所产生的弯曲，同时可防止玻璃基板 1 的蒸镀面因屏蔽 30 而受到损伤。

(2)使销 33 成为可朝垂直方向伸缩的构成。藉此，进行玻璃基板 1  
10 与屏蔽 30 的位置对准之后，可使屏蔽 30 等对玻璃基板 1 的支持圆滑进行，或可藉由该销 33 支持基板 1 而保持屏蔽 30 与玻璃基板 1 的间隙。

### (第 2 实施形态)

以下，以与上述第 1 实施形态的不同点为中心，一面参照图式一  
15 面说明将本发明的 EL 显示装置的制造方法具体化成主动矩阵方式的彩色 EL 显示装置的制造方法的第 2 实施形态。

本第 2 实施形态，是在按照第 1 实施形态的玻璃基板 1 与屏蔽 30 的位置对准之际，还用了以下的基板支持手法。

亦即，本实施形态中，进行玻璃基板 1 的位置对准之际，利用静  
20 电吸着支持该玻璃基板 1 的上面。亦即，在真空室内利用比大气压低的压力吸着玻璃基板 1 的上面等方式是无法支持的。因此，藉由利用静电吸着支持玻璃基板 1 的上面，可在真空室内吸着支持玻璃基板 1。

图 9 表示该静电吸着原理。如图 9 所示，本实施形态所使用的静电吸着装置 60 系在由陶瓷等构成的吸着部 61 内所具备的一对电极 62，  
25 63 上分别连接有蓄电池 64 的阳极及阴极的装置。透过该静电吸着装置 60 吸着支持玻璃基板 1，可抑制玻璃基板 1 所产生的弯曲。

根据以上说明的本实施形态，除了第 1 实施形态的上述(1)及(2)的效果之外，可获得以下的效果。

(3)利用静电吸着吸着支持玻璃基板 1 的上面。藉此，当进行玻璃  
30 基板 1 与屏蔽 30 的位置对准之际，可适当地抑制玻璃基板 1 所产生的弯曲，进而可更确实地进行玻璃基板 1 与屏蔽 30 的位置对准。

而且上述第 2 实施形态还可作以下的变更实施。

- 也可在利用静电吸着装置 60 支持的状态下进行 EL 组件的蒸镀形成。

(第 3 实施形态)

5 以下，以与上述第 2 实施形态的不同点为中心，一面参照图式一面说明将本发明的 EL 显示装置的制造方法具体化成主动矩阵方式的彩色 EL 显示装置的制造方法的第 3 实施形态。

该第 3 实施形态，是在按照第 2 实施形态的玻璃基板 1 与屏蔽 30 的位置对准之际，还用了以下的支持手法。

10 亦即，本实施形态中，在图 10 所示的样态以边支持构件 50 支持玻璃基板 1 的四边，藉此可抑制玻璃基板 1 所产生的弯曲。亦即，如参照图 7 时所说明，玻璃基板 1 所未被支持的边的长度越长弯曲会越增大，因此通过以边支持的方式支持玻璃基板 1 的四边，可抑制因玻璃基板 1 的长度增加而发生的弯曲增大。

15 而且，该四边的支持是在玻璃基板 1 与边支持构件 50 的接触部相对于玻璃基板 1 的面，亦即在各相对向的边间保持对称性的样态下进行。藉此，可抑制玻璃基板 1 所产生的弯曲。

再者，本实施形态中，透过各边支持构件 50 而将与屏蔽 30 相对向的玻璃基板 1 的面的端边予以线支持。如此，透过边支持构件 50 沿着玻璃基板 1 的各边予以线支持，藉此该边支持构件 50 能够不与玻璃基板 1 的显示领域接触而支持玻璃基板 1。

详言之，如图 10 所示，该边支持构件 50 呈 L 字形，将玻璃基板 1 的下方，换言之将形成有空穴输送层 12 的侧的面载置在该边支持构件 50 上，藉以支持该玻璃基板 1。

25 然后，该等各边支持构件 50 的长度设定成较玻璃基板 1 的各边的长度要短。具体而言，是将边支持构件 50 中载置玻璃基板 1 的部分的长度设定成较对应于玻璃基板 1 的外周的屏蔽框架 31 中相邻接的 2 个屏蔽框架 31 间的长度要短。藉此，可避免图 5(a)所示的屏蔽框架 31 与边支持构件 50 的干涉。亦即，玻璃基板 1 与屏蔽 30 的位置对准完成后，即将边支持构件 50 予以拆除。藉由以上述方式设定该边支持构件 50 的长度，可在图 5(a)一点链线表示的位置，达成边支持构件 50

对玻璃基板 1 的支持，同时亦可容易地进行该边支持构件 50 的去除。

在此，参照图 11，总括本实施形态中的玻璃基板 1 与屏蔽 30 的位置对准程序。

该一连串的程序中，将玻璃基板 1 插入真空室内时(步骤 200)，一面透过上述静电吸着装置 60 及边支持构件 50 支持玻璃基板 1，一面使其往屏蔽 30 侧移动(步骤 210)。然后，玻璃基板 1 与销 33 接触后进行该玻璃基板 1 与屏蔽 30 的位置对准(步骤 220)。然后，位置对准完成时，一面透过静电吸着装置 60 及边支持构件 50 支持玻璃基板 1，一面使该玻璃基板 1 下降。然后，在玻璃基板 1 为屏蔽 30 所支持或由销 33 所支持的状态下，将静电吸着装置 60 及边支持构件 50 予以去除(步骤 230)。如此，可进行与屏蔽 30 的位置对准，并且将 EL 材料蒸镀形成至玻璃基板 1(步骤 240)。

根据以上说明的本实施形态，除了第 1 实施形态的上述(1)及(2)的效果，以及第 2 实施形态的上述(3)的效果之外，还可获得以下的效果。

(4)一面透过边支持构件 50 支持玻璃基板 1 的四边，一面进行该玻璃基板 1 以及屏蔽 30 的位置对准。藉此，可更适当地抑制玻璃基板 1 所产生的弯曲。

而且，上述第 3 实施形态还可如以下方式变更实施。

• 也可在以边支持构件 50 支持玻璃基板 1 的状态下，将 EL 材料蒸镀形成至该玻璃基板 1 上。也可在此时并用由静电吸着支持玻璃基板 1。

• 有关玻璃基板 1 的四边的支持样态并不限定于上述边支持构件 50。例如，如图 12 所示，也可使用将各边以等间隔分成 3 等份的 2 个等分点予以支持的支持构件。即使因此玻璃基板的边的长度有变长的情形，也由于将四边予以支持而可抑制弯曲。再者，四边的支持样态并不限定于图 12 所例示者。但是，各边的支持样态最好是形成可保有对称性。

• 此外，不限定于四边支持，就基板的至少 3 个以上的边而言只要将该等各边予以支持即可。

(其它的实施形态)

其它，就与上述各实施形态共通而可变更的要素而言有以下要素。

• 用于多个的显示面板的屏蔽的配置样态并不限定于如图 5 所例示的分割成四个屏蔽。只要在变更该屏蔽之际，屏蔽框架的形状也在可固定屏蔽的样态下作适当变更即可。

• 并不限定于同时形成多个的显示面板者。

5 • 而且，屏蔽框架 31 的构成也不限定于图 5(a)所例示者。

• 并不限定于真空蒸镀法中玻璃基板等的 EL 组件形成基板与屏蔽的位置对准时玻璃基板所产生的弯曲，本发明抑制位置对准时基板弯曲的效果在其它方法中也同样有效。

10 • 利用屏蔽的每一 R、G、B 的各领域的 EL 组件的形成并不限定于发光层的形成。例如就空穴输送层、电子输送层、电子注入层而言，欲变更它们在 R、G、B 上的成膜量时等，可以如上述各实施形态中的发光层的形成步骤一般透过屏蔽而形成。因而本发明也可适用于该时的屏蔽与基板的位置对准。

15 • 本发明并不限定于主动矩阵方式的 EL 显示装置，也可用单纯矩阵方式等任意的 EL 显示装置的制造。

• 销 33 的配置样态并不限定于上述者。只要是可在显示领域以外的领域支持玻璃基板 1 的配置即可。此外，也可在屏蔽框架 31 的保持台 34 上形成销等以代替在屏蔽框架 31 上设置销。

20 • 销 33 的构成也可不是如上述的可伸缩的构成。此种情形，一面通过该销 33 支持玻璃基板 1 一面进行位置对准与 EL 材料的蒸镀形成。

• 另外，EL 组件材料并不限定于上述实施形态所例示者，可使用可达成的任意的 EL 组件材料作为 EL 显示装置。再者，屏蔽等的素材也不限定于上述实施形态所例示者。

发明效果：

25 根据权利要求 1 项的发明，可在以销支持基板的状态下进行屏蔽与基板的位置对准。因而在该位置对准之际，可抑制基板所产生的弯曲，进而可适当地进行位置对准。

根据权利要求 2 的发明，通过在相对于基板面保持对称性的样态下配置销，可更加抑制基板的弯曲。

30 根据权利要求 3 的发明，由于销可朝垂直方向伸缩，因此基板与销接触时销会依基板本身的重量施加在其上的力量大小而收缩。因而，

基板与屏蔽的位置对准之际可更适当地抑制基板的弯曲。

根据权利要求 4 的发明，位置对准完成后可使基板下降至屏蔽的位置。

5 根据权利要求 5 的发明，在通过销及边支持机构支持基板的状态下进行位置对准，可更加适当地进行该位置对准。

根据权利要求 6 的发明，若利用真空蒸镀法进行电场发光组件的附着形成，可迅速地进行该蒸镀形成。

根据权利要求 7 的发明，即使在真空容器内也可适当地将基板从其上面予以支持。

10 此外，上述实施形态中，所例示的虽是开关晶体管的源极与EL组件的阳极相连接的情形，但也可可是源极与阴极相连接的构造。

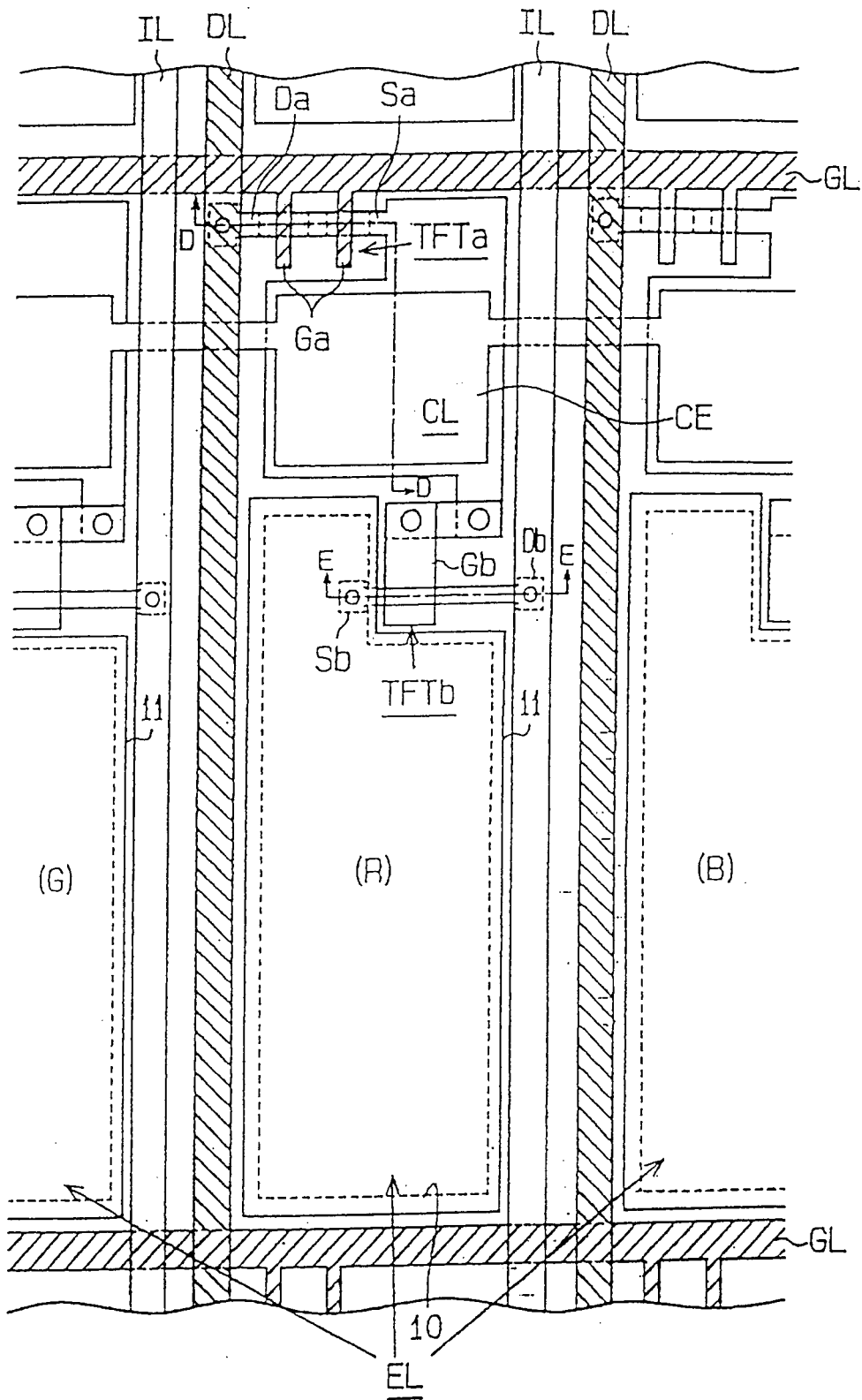


图 1

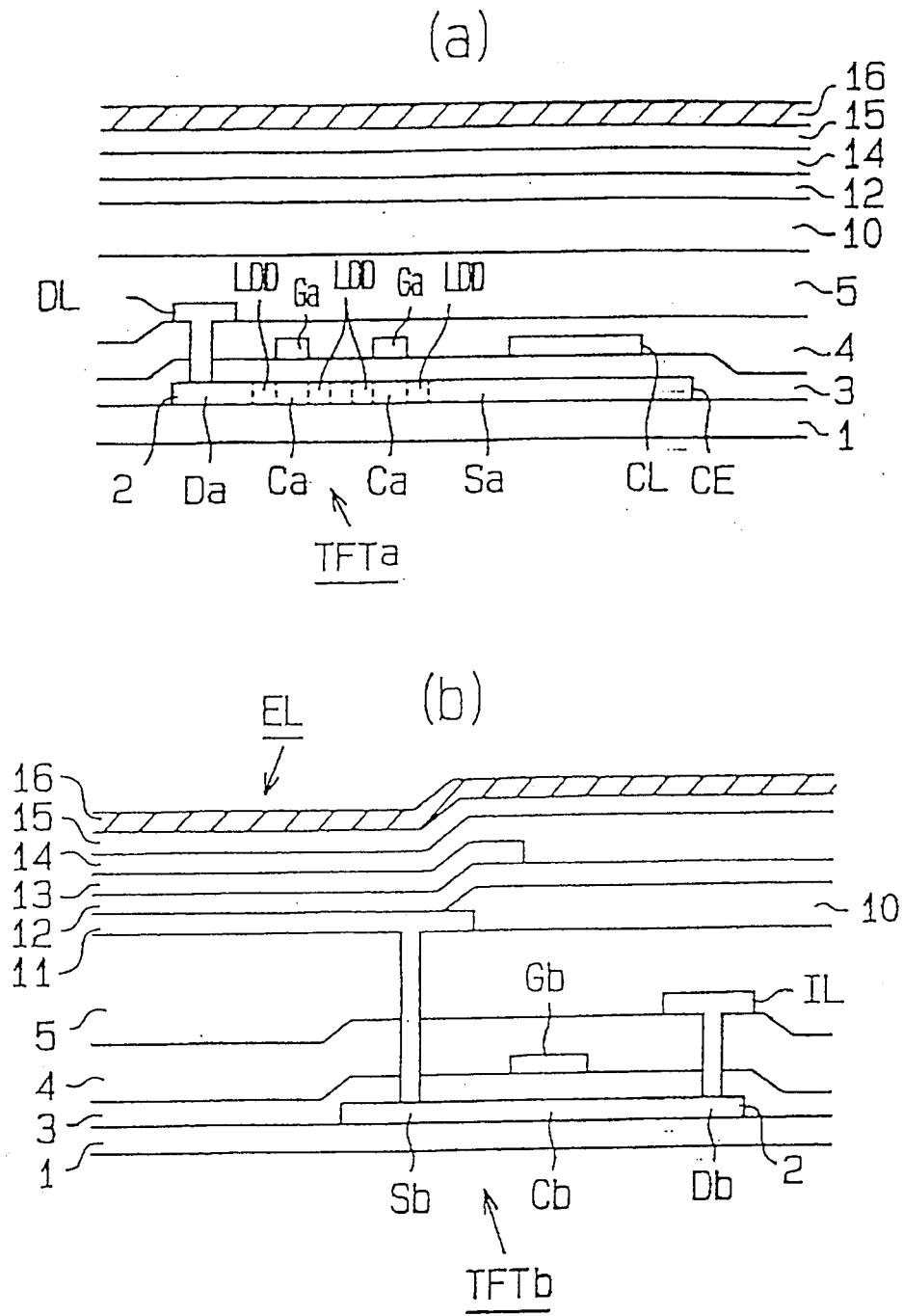


图 2

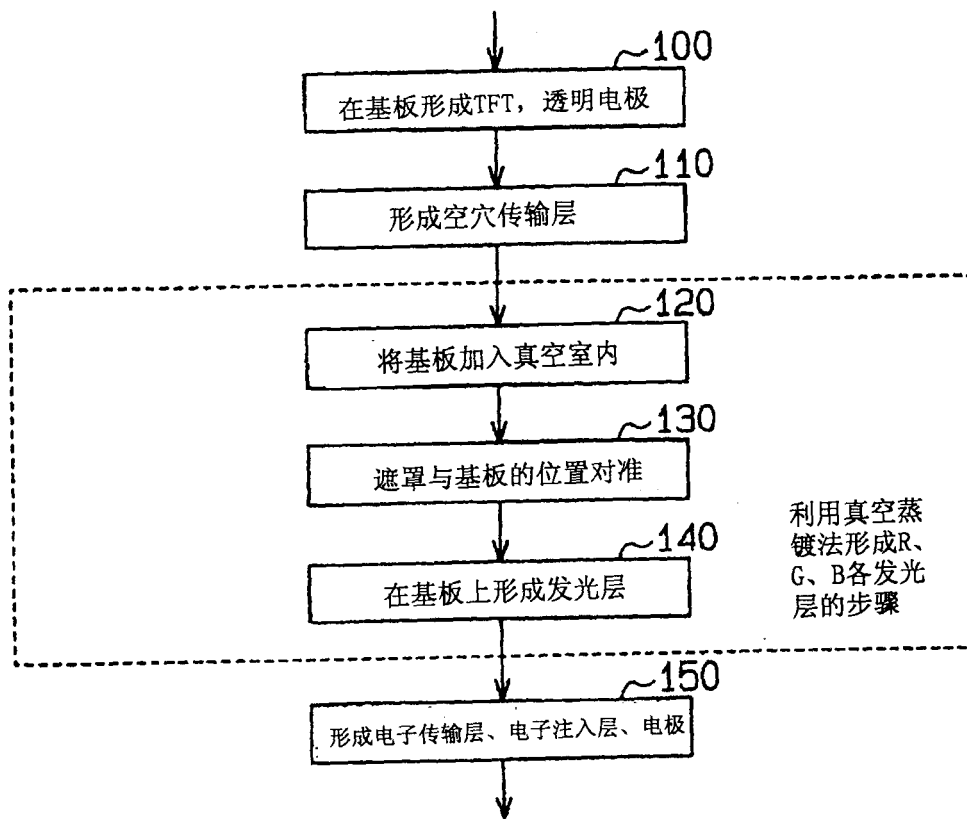


图 3

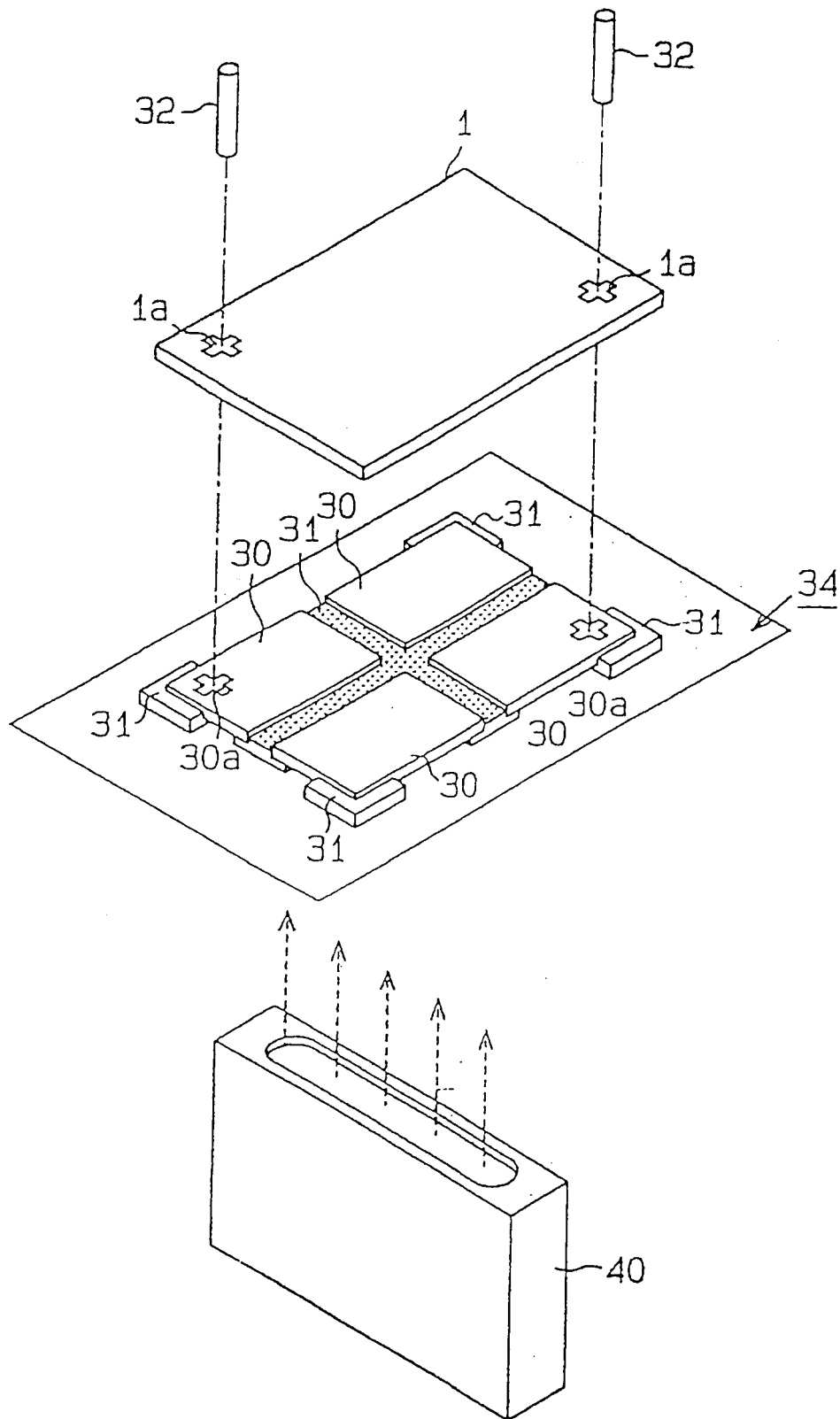


图 4

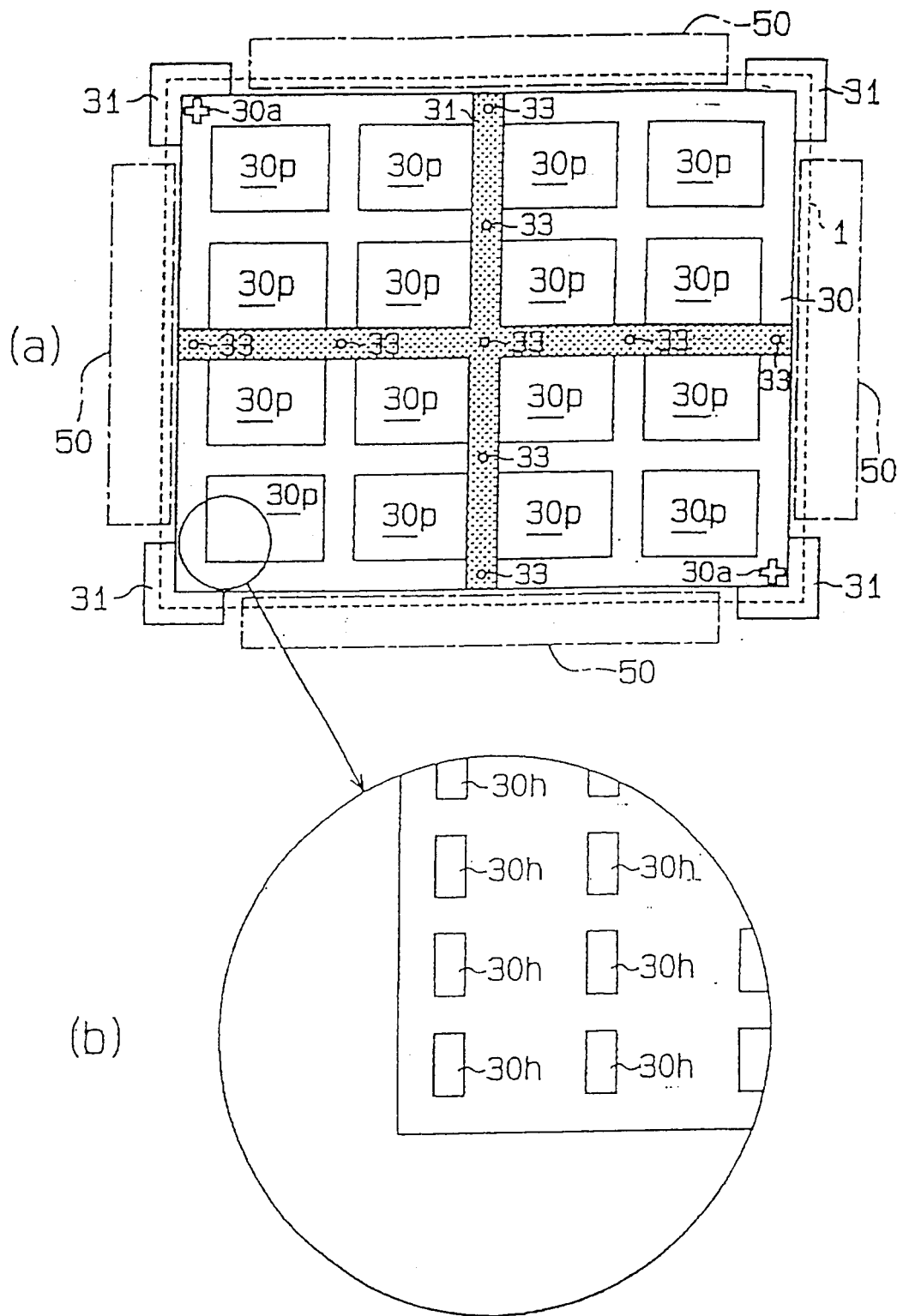


图 5

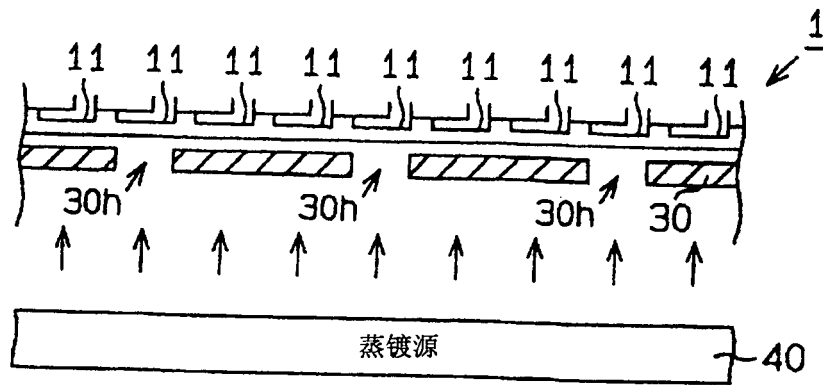


图 6

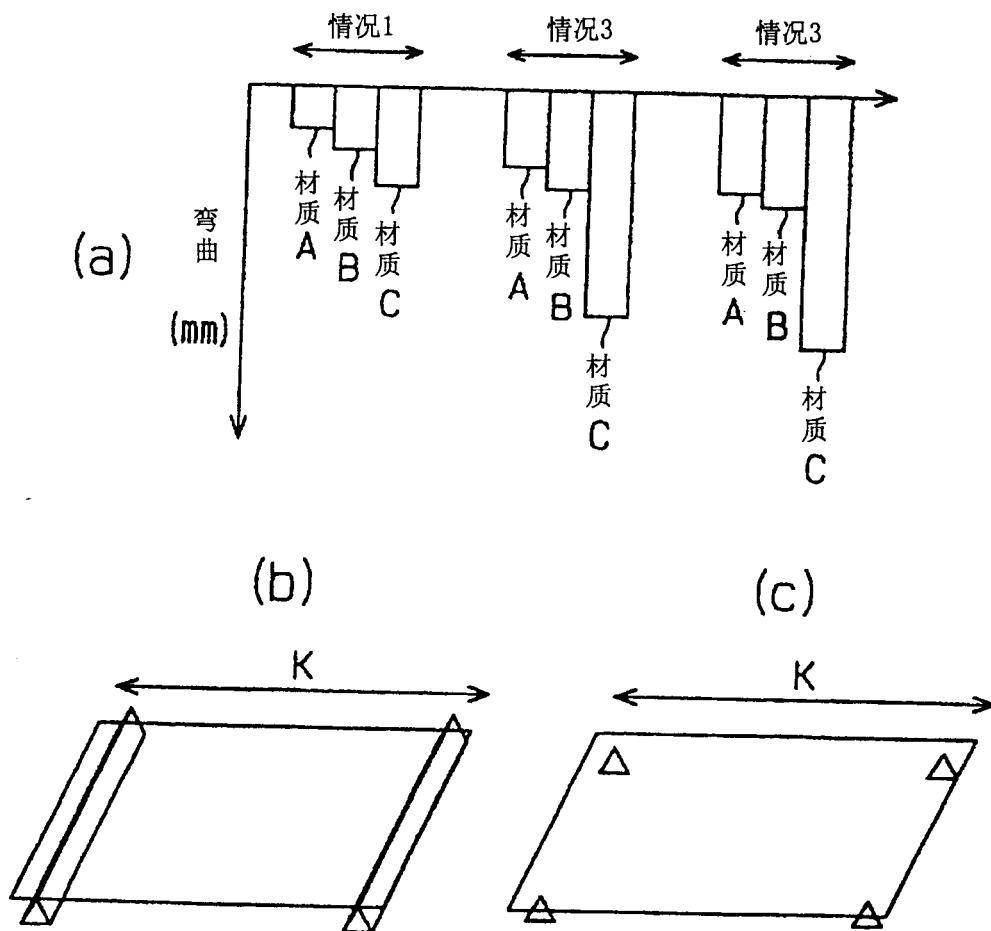


图 7

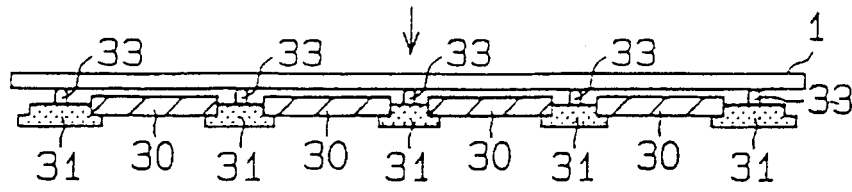


图 8

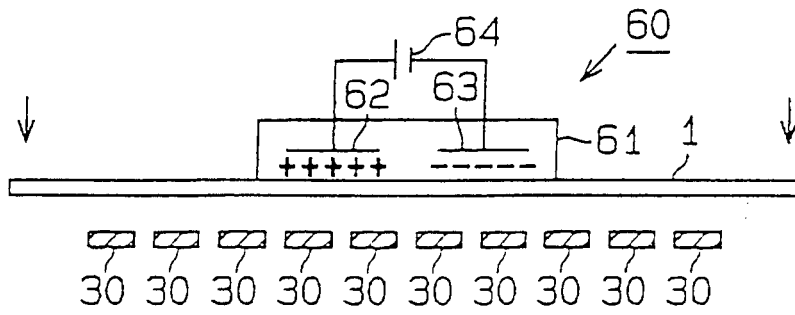


图 9

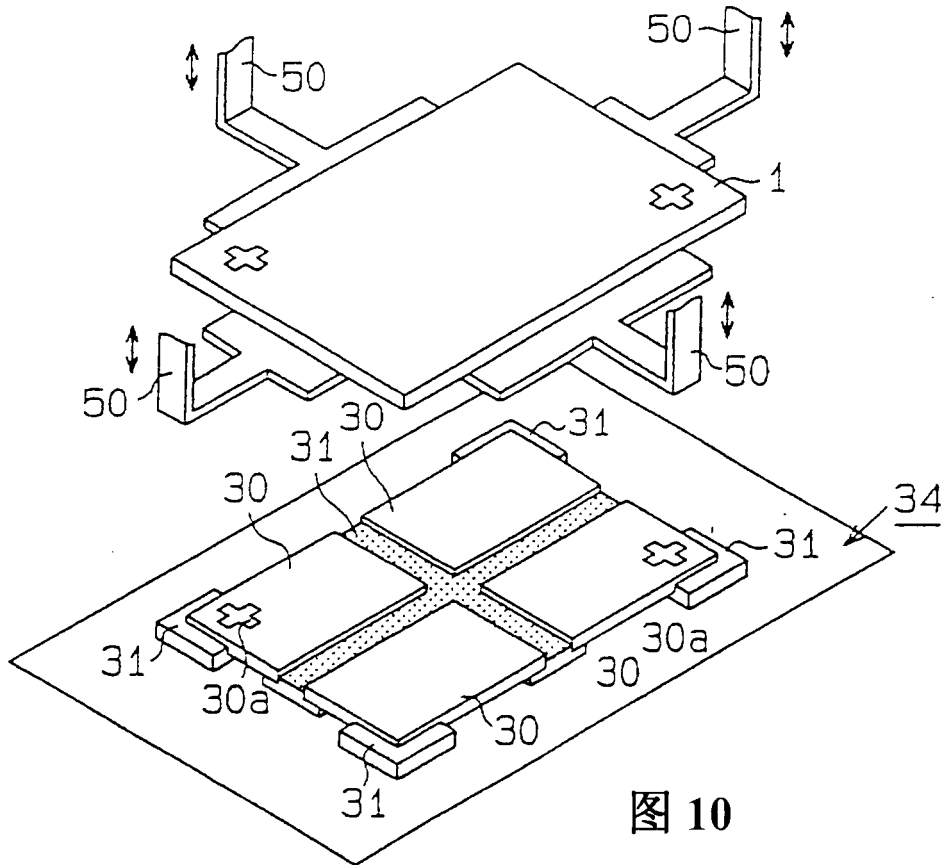


图 10

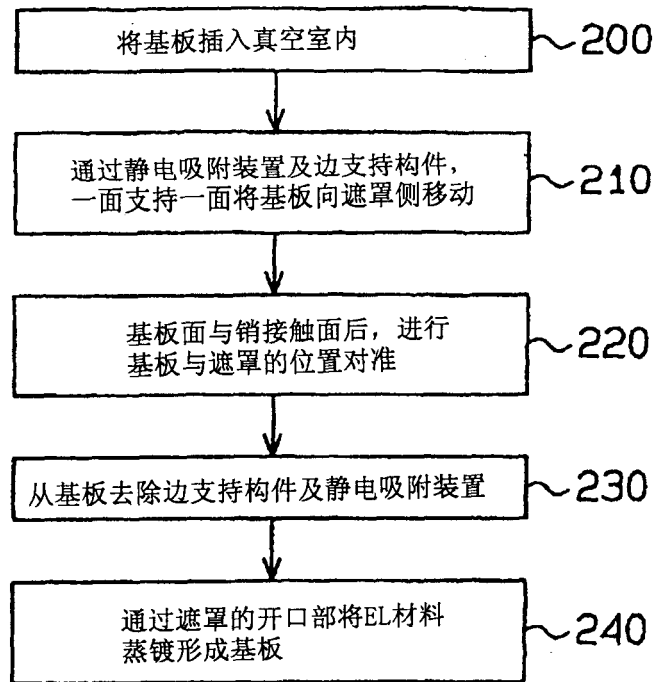


图 11

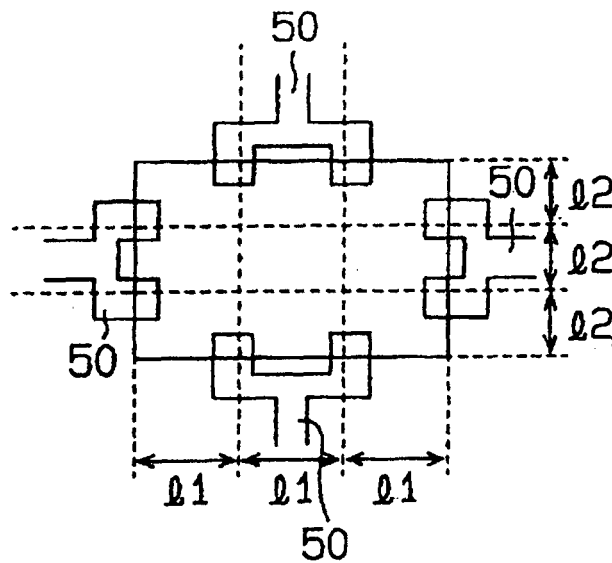


图 12

专利名称(译)	电场发光显示装置的制造方法		
公开(公告)号	<a href="#">CN1395452A</a>	公开(公告)日	2003-02-05
申请号	CN02125165.7	申请日	2002-06-28
[标]申请(专利权)人(译)	三洋电机株式会社		
申请(专利权)人(译)	三洋电机株式会社		
当前申请(专利权)人(译)	三洋电机株式会社		
[标]发明人	山田努 西川龙司 大今进		
发明人	山田努 西川龙司 大今进		
IPC分类号	H05B33/10 C23C14/04 C23C14/50 G09F9/30 H01L27/32 H01L51/00 H01L51/40 H01L51/50 H01L51/56 H05B33/12		
CPC分类号	H01L51/56 H01L27/3244 C23C14/042 H01L51/001		
优先权	2001198922 2001-06-29 JP		
其他公开文献	CN1195095C		
外部链接	<a href="#">Espacenet</a> <a href="#">SIPO</a>		

摘要(译)

本发明提供一种透过屏蔽形成电场发光组件之际，可更适当地进行屏蔽与基板的位置对准的电场发光显示装置的制造方法。其中玻璃基板1将构成电场发光组件的发光层所蒸镀形成的面朝垂直下方而插入真空室内。该真空室内设置有屏蔽30。透过该屏蔽30的开口部而使上述发光层的材料附着形成在玻璃基板1上，即可附着形成发光层。在进行该玻璃基板1与屏蔽30的位置对准之际，玻璃基板1由销33所支持。

