

[12] 发明专利申请公开说明书

[21] 申请号 01800284.6

[43] 公开日 2002 年 8 月 7 日

[11] 公开号 CN 1363079A

[22] 申请日 2001.2.5 [21] 申请号 01800284.6

[30] 优先权

[32] 2000.2.24 [33] EP [31] 00200638.5

[86] 国际申请 PCT/EP01/01223 2001.2.5

[87] 国际公布 WO01/63586 英 2001.8.30

[85] 进入国家阶段日期 2001.10.22

[71] 申请人 皇家飞利浦电子有限公司

地址 荷兰艾恩德霍芬

[72] 发明人 J·范维尔岑

[74] 专利代理机构 中国专利代理(香港)有限公司

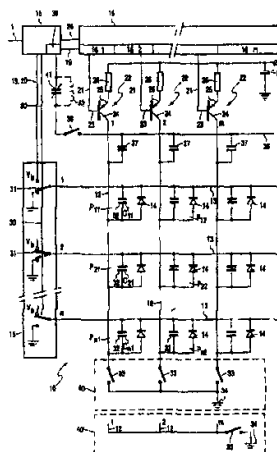
代理人 张志醒

权利要求书 1 页 说明书 5 页 附图页数 2 页

[54] 发明名称 具有改进的象素电容充电的有机发光二极管显示器

[57] 摘要

通过经列电极(12)的电容(37)将额外的电流提供给一个提供峰值电流的电路(39),阵列 LED 显示器中的上升时间得以减少。



权 利 要 求 书

1. 一种显示器装置，包括处于一个第一图形的行或选择电极与一个第二图形的列或数据电极之间的场致发光材料，所述两种图形的其中至少一种对要发射的辐射是透明的，所述电极与中间的场致发光材料一起在所述电极的交迭位置构成象素的部分，所述装置包括一个能够在使用期间向被选择的象素提供基本上恒定的电流的驱动电，其特征在于，多个列电极容性地耦合至一个电极，该电极经一个开关耦合至一个电压源。
2. 根据权利要求 1 所述的显示器装置，其特征在于，所述电压源适于在一个选择周期内在发光二极管的前向提供至少一个电压阶跃。
3. 根据权利要求 2 所述的显示器装置，其特征在于，所述电压源适于在所述选择周期的开始处提供一个电压阶跃。
4. 根据权利要求 1 所述的显示器装置，其特征在于，所述容性耦合在一个驱动单元中实现。
5. 根据权利要求 1 所述的显示器装置，其特征在于，所述显示器装置包括一个位于所述开关和所述电压源之间的一个电容。
6. 根据权利要求 5 所述的显示器装置，其特征在于，所述显示器装置包括一个与所述电容并联设置的一个电感。
7. 根据权利要求 1 所述的显示器装置，其特征在于，所述场致发光材料是从半导体有机材料的组中选择的。
8. 根据权利要求 1 所述的显示器装置，其特征在于，所述电极的图形的其中之一包括一种适于将电子注入所述场致发光材料的一个激活层中的材料。

说明书

具有改进的象素电容充电的有机发光二极管显示器

5 技术领域

本发明涉及一种显示器装置，包括处于一个第一图形的行(row)或选择电极与一个第二图形的列(column)或数据电极之间的场致发光材料，所述两种图形的其中至少一种对要发射的辐射是透明的，所述电极与中间的场致发光材料一起
10 在所述电极的交迭位置构成象素的部分，所述装置包括一个能够在使用期间向被选择的象素提供基本上恒定的电流的驱动电路。

背景技术

这种类型的显示器装置(有机发光二极管(LED)阵列，聚合物LED)在例如移动电话机中具有日益广泛的应用。

15 这种有机LED阵列的驱动中的一个问题是与每一个LED相关的电容，该电容是由交迭的电极和置入的有机材料的层构成的，以及驱动导线的电容。这是一个因为LED通常是借助电流驱动而导致的问题。应实际上流过相关的LED的初始电流的大部分对与该LED相关的电容进行充电，使得LED传输太少的电流并继而初始地发射太低亮度水平的光。对于较大的阵列来说，驱动导线的电容和电阻也起作用，并在某些情况下由于长的RC时间而在一个写周期内无法
20 达到所期望的设置电平。

发明内容

本发明的一个目的是为上述问题提供一个解决方案。

25 为了达到此目的，根据本发明的一种显示器装置的特征在于，多个列电极容性地耦合至一个电极，该电极经一个开关耦合至一个电压源。该电压源适于提供一个电压阶跃。

通过在一个选择周期内在LED的前向提供至少一个电压阶跃，与在相关行中的所有LED相关的总电容可在期望的方向迅速地被充电，使得流过一个(或

多个)LED 的电流非常迅速地由相关的电流源基本上唯一地限定。该电压阶跃最好直接地提供在选择周期的开始处。

借助于相同的容性耦合,也可在选择周期结束处提供一个相反符号的电压阶跃,使得与在相关行中的所有LED相关的总电容被迅速地放电或者其充电状态是这样的,即不再选择的LED被相反地偏置。

在这方面,需要注意的是,USP 5,723,950描述了一种类似的用于在前向加速LED的调整的原理。然而,为每一列提供一个额外的电路,该电路除其它部件外包括一个与电阻和电容相关的工作放大器。即使当以两个或多个列为一组而采用这样一种预充电电路时,这也会导致不希望的数量额外部件。而且,用于每一列的驱动晶体管必须能够提供由预充电电路决定的额外的电流;于是,列驱动器的晶体管必须设计成用于较其实际使用所需的更高的电流。由于这实际上在一个集成电路中实现时通常需要额外的空间,这些电路就变得较为昂贵。

附图说明

本发明的这些和其它方面将通过参照后面所述的实施例而变得清楚并且加以解释。

附图中:

图1概略地示出根据本发明的一个显示器装置,

图2概略地示出此显示器装置的一部分,参照此部分讨论初始充电的问题,和

图3示出电极上的电压变化。

附图中相对应的部件通常由相同的参考标记注明。

实施例说明

图1是根据本发明的一个显示器装置10的一部分的等效电路示意图。它包括一个具有n行(1, 2, ..., n)和m列(1, 2, ..., m)的(O)LED14的阵列。此装置还包括一个行选择电路15(例如,在此例中,将行电极或连接至地或经一个驱动线30和开关31连接至一个电压源 V_b 的多路复用电路15)和一个数据

寄存器 16。外部存在的信息 17，例如一个视频信号，在一个处理单元 18 中被处理，该单元根据要显示的信息而经电源线 19 对数据寄存器 16 的分隔的部分 16-1, 16-2...16-m 进行充电，使得晶体管 22 (在本例中是 pnp 晶体管) 的基极 23 经线 21 被提供一个与此信息相关的电压。在本实施例中，实际的列导体 12 以导电的方式连接至晶体管 22 的集电极 24，而这些晶体管的发射极 25 经电阻 26 连接至一个固定的电压，在本例中，是一个经过接地的电压源 27 的 +10 V 的电压。具有基本上等同的电阻的电阻 26 和由寄存器 16 向基极 23 提供的电压的选择在本例中是这样选择的，即一个晶体管 22 和一个电阻 26 的组合可被认为是一个基本上理想的电流源。然而，当此电流可经集电极被排出时，相关的电流源可仅传输电流。为此目的，一个行电极 13 上的电压必须足够低。有关的行选择电压由行选择电路 15 提供。行的选择与在线 21 上提供电压之间的相互同步是借助于驱动单元 18 经驱动线 20、30 来进行的。而且，所有列电极可连接至一个参考电压，在本例中，经例如还要描述的晶体管的开关 33 连接至地电位 34。

15 在一个传统的驱动模式中，用于要被驱动的一个线的所有信息被首先存储在数据寄存器 16 中。接着，选择与该线相关的行电极 13，在本例中，是与线 1 相关的电极。为此目的，相关的开关 31 连接至地，并且根据线 21 上的电压，电流将在与线 1 相关的电流源中开始流动，继而在 LED 中流动。

20 如本文首段所描述的，由交迭的电极和置入的有机材料层构成的电容 22 是与每一个 LED 相关的。此电容的效应现将参照图 2 进行描述，其中仅示出了用于列 1 的相关的电容 C_{11} , C_{21} , C_{31} 和 C_{n-1} 。虽然只描述了列 1 中的现象，但代表着在所有象素阵列中产生的情况。

25 上述的参照晶体管 22 和电阻 26 所描述的电流源被标以参考标记 35。在选择一行 LED 期间，行电极 13 经开关 35 连接至地。在图 3 中标以 t_{sel} 的选择周期结束后，以及在非选择期间，行电极 13 经开关 31 连接至一个电压 V_b ，该电压被选择成使 LED 在电流源 22 和列 13 中的通常的电流和电压的情况下不导通，因为这些 LED 被反向偏置。LED 14 例如从例如 1.5 伏的一个前向电压处导通。为了调整灰度值，一个 1.5 和 3 伏之间的前向电压的范围是足够的。在实际中，例如，由于电阻效应并且根据驱动模式，列电极的电压可高达 15 伏。

在例如 LED 两端的反向电压为 2 伏的情况下, 会出现可忽略的漏电流。在本例中, 选择 V_b 为 15 伏。

在选择行 1 的同时(或紧接其后), 电流源 35 经数据寄存器 16 的分隔的部分 16-1, 16-2, ...16-m 被启动, 使得这些电流源开始输送电流。然而, 来自图 2 中的电流源 35 的电流主要用于对电容 C_{11} , C_{21} , C_{31} 和 C_{n1} 进行充电。对于总电流 I , 它大约保持 $I = C \cdot \Delta V / \Delta t = \sum C_{i1} \cdot \Delta V / \Delta t$, 其中 $i = 1 \dots n$ 。在一个时间 Δt 之后, 电容两端的电压(并且因此 C_{11} 和相关的 LED 两端的电压)为 $\Delta V = I \cdot \Delta t / C$ 。在高数值的 C , 即在固有高电容或在许多行的情况下, 有可能在一个选择周期 t_{sel} 内达不到期望的电压水平并且 LED 发射具有错误强度的光。

为了防止这种情况, 装置 10 具有一个额外的电极线 36, 它与一种适当的电介质和列电极 12 一起构成多个电容 37。例如, 带有一种额外的电介质的发光材料层可用作一种电介质。经一个开关 38, 从一个电压源 39 提供一个电压阶跃(经一个脉冲 P), 在本例中该电压源构成部分的处理单元 18(图 3)。电压源 39、 P 的脉冲高度和电容 37 的大小是以这样的方式确定的, 即电容 32 经此额外的电压脉冲在一个时间 t_{c1} 内被充电, 该时间可以是比选择周期相当地短, 并且此达到这样的程度, 即与 C_{11} 相关的二极管几乎开始导通或者几乎达到有效的范围。LED 在其选择期间一达到前向电压, 就开始导通并根据由电流源 35 调整的电流而将发射期望的光水平。在选择之后, LED 被如前所述那样反向偏置。这意味着, 为了防止在刚被关断的 LED 行中有不希望的辐射, 而且还为了防止寄生电流, 至少在选择下一行之前电容 C_{11} 、 C_{21} 、 C_{31} 和 C_{n1} 必须被放电至一个无光发射的水平。在选择周期结束处, LED 因此被短路, 如同它以前那样, 方法是通过将列电极经一个开关(晶体管)33 连接至地, 最好是在脉冲 P 已消失之后, 例如, 在一个时间 t_{c2} 期间(图 3)。开关(晶体管)33(图 1 中的方框 40)也从处理单元(驱动单元)18 经驱动线(未示出)被驱动。开关(晶体管)33 也可构成为一个单一的开关(晶体管)33(图 1 中的方框 40')。

图 1 的显示器装置还包括一个电容 41。虽然这对于如前所述的显示器装置发挥功能并非是严格必要的, 但这个电容如果例如是可调整的, 则可用于例如初始地改变提供给 LED 的脉冲 P , 因为电容 32、37 是依赖于工艺的, 或者在

使用期间(在显示器装置的使用寿命过程中)因为老化而导致的特性改变。也可以与这个电容并联地设置一个电感(线圈)40。由此得到的谐振电路再被用于暂时存储借助于脉冲P进行开关所需要的能量,使得电压源39需要提供较少的能量。

5 在本发明的范围内可以有若干改变。例如,在一个列电极上容性地提供的脉冲图形(P)也可以被提供给列电极的两端。这在较大的阵列中是具有显著的优点的,因为脉冲会由于列电极的电容和电阻而变形。如果需要的话,可以稍迟提供脉冲P,条件是有足够的剩余时间为所有LED在 t_{on} 之内提供期望的前向电压。特别是当需要高数值的电容32时,可以替换地选择一种不同的电介
10 质,例如氮化硅。电容32可以分立的电容的方式实现,或者与电阻15、16、晶体管22和处理单元18一起构成一个集成电路。作为双极晶体管22的替换,也可以由MOS晶体管制造。

15 本发明的保护范围并不限制于上述实施例。本发明在于各个和每一个新颖的特征和各个和每一个特征的组合。权利要求中的参考标记并不限制其保护范围。使用动词“包括”及其结合并不排除不同于在权利要求中所述的元件的存在。元件之前的冠词“一个”并不排除多个这种元件的存在。

说明书附图

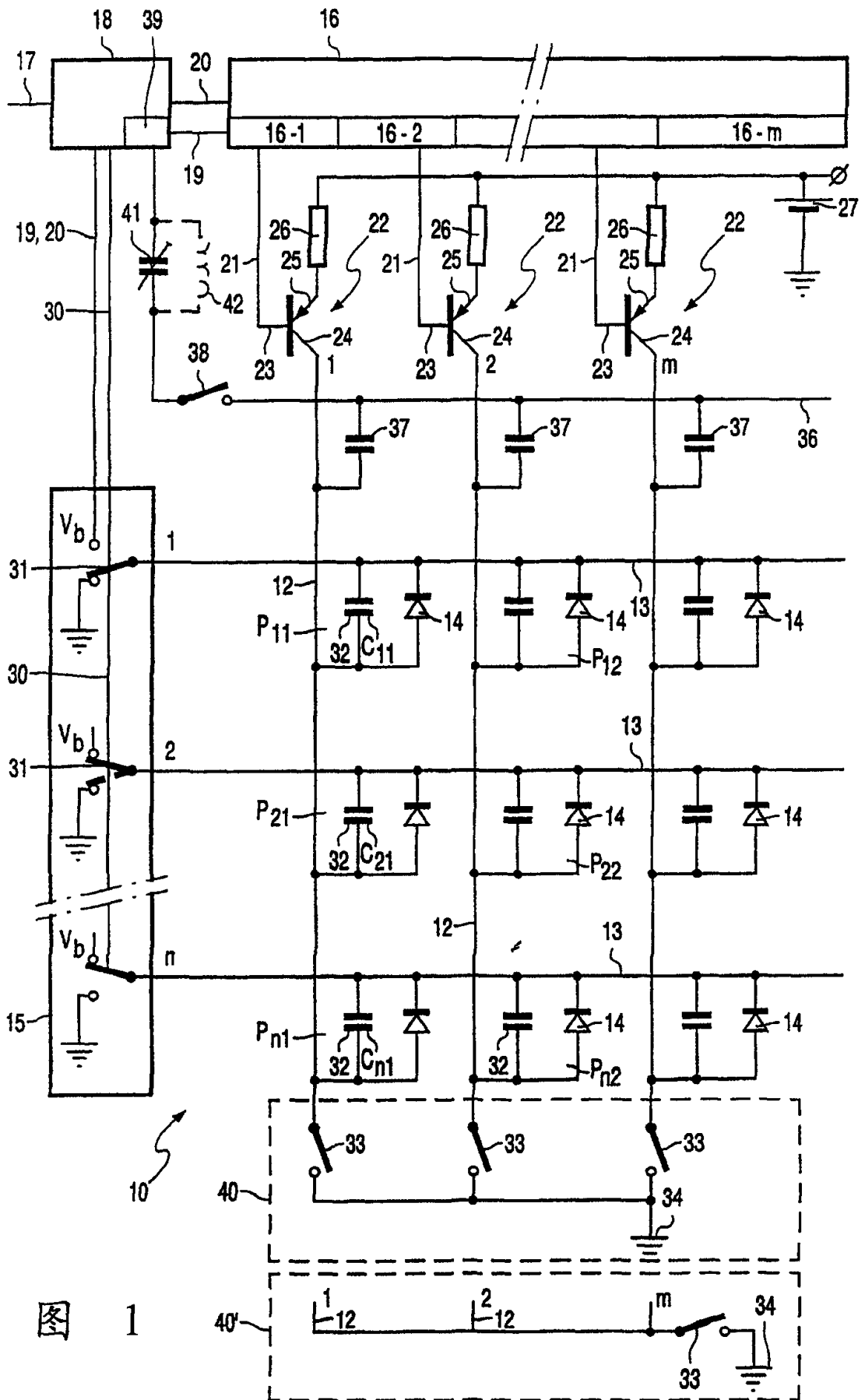


图 1

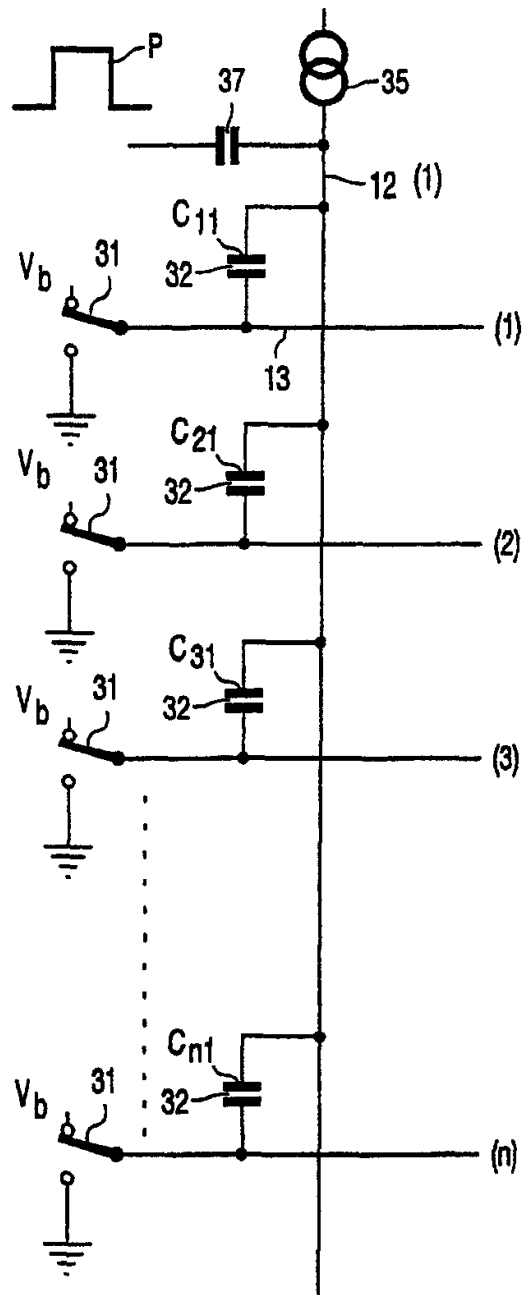


图 2

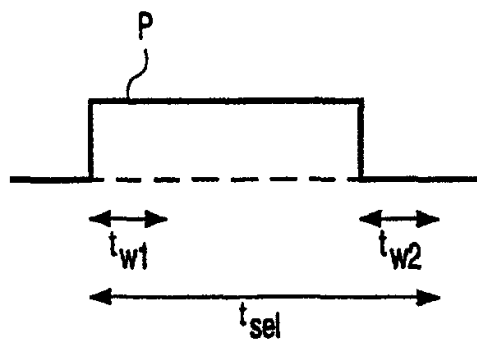


图 3

专利名称(译)	具有改进的像素电容充电的有机发光二极管显示器		
公开(公告)号	CN1363079A	公开(公告)日	2002-08-07
申请号	CN01800284.6	申请日	2001-02-05
[标]申请(专利权)人(译)	皇家飞利浦电子股份有限公司		
申请(专利权)人(译)	皇家飞利浦电子有限公司		
当前申请(专利权)人(译)	皇家飞利浦电子有限公司		
[标]发明人	J范维尔岑		
发明人	J·范维尔岑		
IPC分类号	H01L51/50 G09G3/20 G09G3/30 G09G3/3216 G09G3/3283 G09G3/32		
CPC分类号	G09G2320/043 G09G2310/0251 G09G2320/0252 G09G2330/023 G09G3/3216 G09G2320/0223 G09G2310/0256 G09G2310/0248 G09G3/3283		
优先权	2000200638 2000-02-24 EP		
其他公开文献	CN1156814C		
外部链接	Espacenet	SIPO	

摘要(译)

通过经列电极(12)的电容(37)将额外的电流提供给一个提供峰值电流的电路(39),阵列LED显示器中的上升时间得以减少。

