



(12) 发明专利申请

(10) 申请公布号 CN 102388673 A

(43) 申请公布日 2012.03.21

(21) 申请号 201080009421.0

(51) Int. Cl.

(22) 申请日 2010.06.30

H05B 33/10 (2006.01)

(85) PCT申请进入国家阶段日  
2011.08.26

H01L 51/50 (2006.01)

H05B 33/12 (2006.01)

H05B 33/22 (2006.01)

(86) PCT申请的申请数据

PCT/JP2010/004311 2010.06.30

(87) PCT申请的公布数据

W02012/001741 JA 2012.01.05

(71) 申请人 松下电器产业株式会社  
地址 日本大阪府

(72) 发明人 竹内孝之

(74) 专利代理机构 北京市中咨律师事务所  
11247

代理人 段承恩 杨光军

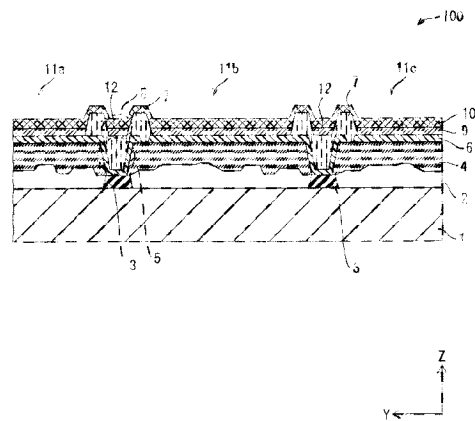
权利要求书 3 页 说明书 15 页 附图 18 页

(54) 发明名称

有机 EL 显示面板及其制造方法

(57) 摘要

本发明提供通过喷墨方式形成均一膜厚的层,能够抑制发光斑块而期待优异的图像显示性能的有机 EL 显示面板及其制造方法。此外,提供能够防止喷墨头的墨液堵塞,以良好的生产效率制造有机 EL 显示面板的有机 EL 显示面板的制造方法。具体而言,在有机 EL 显示面板 100 中,在列 (Y) 方向相邻的开口部 13 之间的堤 7 的上表面形成凹陷部 8。在发光层 9 形成时,基于喷墨方式,向开口部 13 以及凹陷部 8 滴下墨液。在开口部 13 和凹陷部 8 蒸发溶媒,实现沿着 Y 方向的有机材料中的溶媒蒸气浓度的均一化,使膜厚均一。另外,通过向凹陷部 8 排出墨液,防止喷墨头的喷嘴堵塞,实现生产效率的提高。



1. 一种有机 EL 显示面板的制造方法,包括:

准备基板的工序;

在所述基板上形成 TFT 层的工序;

在所述 TFT 层的上方形成平坦化膜的工序;

堤和凹陷部形成工序,在所述平坦化膜的上方形成至少表面具有拨液性的堤,在位于在列方向排列的所述多个开口部之间的所述堤的上表面形成凹陷部,使得在行列方向排列划分有机 EL 元件形成区域的开口部;以及

发光层形成工序,使配置有多个喷嘴的喷墨头和所述基板相对移动,并且对一开口部从所述多个喷嘴中的预定数的喷嘴排出包含有机材料以及溶媒的液滴,使溶媒蒸发干燥而在所述一开口部内形成发光层,

在发光层形成工序中,从所述多个喷嘴中位于所述多个开口部之间的喷嘴向所述凹陷部排出所述液滴,由此从全部喷嘴排出液滴。

2. 如权利要求 1 所述的有机 EL 显示面板的制造方法,

在堤和凹陷部形成工序中,同时进行所述堤的形成和所述凹陷部的形成。

3. 一种有机 EL 显示面板的制造方法,包括:

准备基板的工序;

在所述基板上形成 TFT 层的工序;

在所述 TFT 层的上方形成平坦化膜的工序;

接触孔形成工序,在所述平坦化膜形成接触孔,所述接触孔是在所述平坦化膜的上方形成的电极层和所述 TFT 层接触用的孔;

堤和凹陷部形成工序,在所述平坦化膜的上方形成至少表面具有拨液性的堤,在覆盖所述接触孔的上方的所述堤的上表面追随所述接触孔的凹陷形成凹陷部,使得在行列方向排列多个划分有机 EL 元件形成区域的开口部,其中,在沿列方向排列的所述多个开口部之间配置所述接触孔;以及

发光层形成工序,使配置有多个喷嘴的喷墨头和所述基板相对移动,并且对一开口部从所述多个喷嘴中的预定数的喷嘴排出包含有机材料以及溶媒的液滴,使溶媒蒸发干燥而在所述一开口部内形成发光层,

在发光层形成工序中,从所述多个喷嘴中位于所述多个开口部之间的喷嘴向所述凹陷部排出所述液滴,由此从全部喷嘴排出液滴。

4. 如权利要求 3 所述的有机 EL 显示面板的制造方法,

同时进行形成平坦化膜的工序和接触孔形成工序。

5. 如权利要求 3 所述的有机 EL 显示面板的制造方法,

在接触孔形成工序后、堤和凹陷部形成工序前,在所述平坦化膜的上方形成电极层。

6. 如权利要求 1 ~ 5 中任意一项所述的有机 EL 显示面板的制造方法,

使对所述一凹陷部的所述液滴的总量比对所述一开口部的所述液滴的总量少。

7. 如权利要求 6 所述的有机 EL 显示面板的制造方法,

使对所述一凹陷部排出的液滴的排出次数比对所述一开口部排出的液滴的排出次数少。

8. 如权利要求 6 所述的有机 EL 显示面板的制造方法,

使对所述凹陷部排出的每一液滴的排出体积比对所述开口部排出的每一液滴的排出体积小。

9. 如权利要求 1 ~ 8 中任意一项所述的有机 EL 显示面板的制造方法，  
在堤和凹陷部形成工序后、发光层形成工序前，包括：

电荷输送层形成工序，通过配置有所述多个喷嘴的喷墨头，对一开口部从所述多个喷嘴中的预定数的喷嘴排出包含有机材料以及溶媒的液滴，使溶媒蒸发干燥，在所述一开口部内形成电荷输送层，

在电荷输送层形成工序中，从所述多个喷嘴中与所述多个开口部之间的位置对应的喷嘴向所述凹陷部排出所述液滴。

10. 如权利要求 1 ~ 9 中任意一项所述的有机 EL 显示面板的制造方法，

配置所述喷墨头，使得所述多个喷嘴与在所述列方向排列的所述基板上的各开口部对应地排列，

使所述喷墨头在行方向移动，向在行列方向排列的所述多个开口部排出所述液滴。

11. 如权利要求 10 所述的有机 EL 显示面板的制造方法，

将所述喷墨头相对于列方向以预定角度配置，使得各个所述喷嘴沿着列方向通过各个所述凹陷部的上方。

12. 如权利要求 11 所述的有机 EL 显示面板的制造方法，

在发光层形成工序中，通过以所述预定角度配置的喷墨头排出所述液滴。

13. 如权利要求 1 ~ 9 中任意一项所述的有机 EL 显示面板的制造方法，

配置所述喷墨头，使得所述多个喷嘴与在所述行方向排列的所述基板上的各开口部对应地排列，

使所述喷墨头在列方向移动，向在行列方向排列的所述多个开口部排出所述液滴。

14. 如权利要求 1 或者 2 所述的有机 EL 显示面板的制造方法，

所述凹陷部的深度的值设为与所述堤的高度值相同或者是其 95% 以上的值。

15. 如权利要求 2 所述的有机 EL 显示面板的制造方法，

使所述凹陷部的深度比所述堤的高度深，比所述接触孔的深度值浅。

16. 一种有机 EL 显示面板，

具有：基板、在所述基板上形成的 TFT 层、在所述 TFT 层上方形成的平坦化膜，

在所述平坦化膜的上方，形成至少表面具有拨水性的堤，使得在行列方向排列多个划分一个有机 EL 元件形成区域的开口部，

在所述列方向排列的所述多个开口部之间的所述堤的上表面形成凹陷部，

在所述各开口部和所述各凹陷部都配设包括同一有机材料的层，

其中配设于所述各开口部的所述层是发光层。

17. 一种有机 EL 显示面板，

具有：基板、在所述基板上形成的 TFT 层、在所述 TFT 层的上方形成的平坦化膜、在平坦化膜的上方形成的电极层，

所述电极层通过在所述平坦化膜形成的接触孔与所述 TFT 层电连接，

在所述电极层的上方，形成至少表面具有拨水性的堤，在覆盖所述接触孔的上方的所述堤的上表面形成追随所述接触孔的凹陷的凹陷部，使得在行列方向排列多个划分一个有

机 EL 元件形成区域的开口部，

在所述各开口部和所述各凹陷部都配设包括同一有机材料的层，  
其中在所述各开口部配设的所述层是发光层。

## 有机 EL 显示面板及其制造方法

### 技术领域

[0001] 本发明涉及使用作为电气发光元件的有机电场发光元件（以下称为“有机 EL 元件”）的有机 EL 显示面板及其制造方法，特别涉及使用了喷墨头的涂敷工序的改良技术。

### 背景技术

[0002] 近年来，进行实用化的有机 EL 元件是电流驱动型的发光元件，具有在阳极和阴极的一对电极对之间配设包含有机发光材料的发光层的基本构造。驱动时在一对电极对之间施加电压，利用从阳极向发光层注入的空穴以及从阴极向发光层注入的电子再结合从而发生的电场发光现象。有机 EL 元件因为是进行自发光所以视别性强，由于是完全固体元件，具有耐冲击性优异等特征。

[0003] 作为有机 EL 元件的种类，已知使用高分子材料、薄膜形成性好的低分子，将其通过基于喷墨方式等的湿法制程（涂敷工序）进行涂敷而形成发光层、电荷注入层的涂敷型。将该涂敷型的有机 EL 元件作为发光单位在基板上沿着行列方向设置多个而成的有机 EL 显示面板，作为小型电子设备的显示器、图像显示装置等实用化。

[0004] 在有代表性的喷墨方式中，在作业台上放置涂敷对象基板，以在该基板上沿着行列方向的任一方向横贯的方式使喷墨头移动，根据由在基板上堤（bank）划分出的各有机 EL 元件形成区域，使包含发光层、电荷注入层的有机材料以及溶媒的溶液（以下简称为“墨液”）的液滴从喷嘴排出（参照专利文献 1）。喷墨头通过压电方式等驱动方式驱动。作为所述堤的形状，虽然也有在多个有机 EL 元件形成区域共通配置的线堤（line bank），但是按各有机 EL 元件划分、规制的形状（所谓像素堤）是主流。

[0005] 配设多个有机 EL 元件制造有机 EL 面板的情况下，统一各有机 EL 元件的特性很重要。因此，要求使向各有机 EL 元件形成区域排出的墨液的量均一并且统一蒸发干燥所述墨液形成的各发光层、电荷注入层的膜厚。于是，通常，在所述涂敷工序中，通过调整各个喷墨头的施加电压，统一墨液从喷嘴射出的速度（以下称为“液滴速度”）等方法，谋求基板上的各有机 EL 元件形成区域间的墨液量的均一化。

[0006] 专利文献 1：日本特开 2003-241683 号公报

[0007] 专利文献 2：日本特开 2005-322656 号公报

### 发明内容

[0008] 然而，通过以往的喷墨方式制造有机 EL 显示面板的情况下，存在几个问题。

[0009] 作为第一个问题，列举由涂敷的墨液形成的层的膜厚的均一性还难以达到所要求的水平。

[0010] 图 19 是表示以往的有机 EL 显示面板的制造工序的示意截面图。在基板 1，在表面依次设置有 TFT 层 2、平坦化膜 4、下部电极 6、堤 7，堤 7 配设为形成以列（Y）方向为纵长的大致长方形状的开口部 13。从喷墨头的头部 301 排出的墨液的液滴，以该开口部 13 作为有机 EL 元件形成区域，从设置在喷墨头的喷嘴本体 301 的喷嘴排出。很多溶媒成分从排出的

墨液 9x 向正上方蒸发干燥。但是,堤 7 介于列 (Y) 方向相邻的开口部 13 之间,各开口部 13 之间比较大的隔开。因此,在开口部 13 的列 (Y) 方向两端部附近,从墨液蒸发的溶媒的扩散自由度比较大,该区域的溶媒的蒸气浓度比各开口部的中央区域附近的蒸气浓度高。结果,通过所述墨液形成的层,与开口部 13 的所述中央区域的膜厚相比所述两端部区域的膜厚更厚,作为整体膜厚变得不均一。在此,图 20 将以往的发光层的膜厚测定结果规格化而示出,表示在发光层 9 的纵长方向两端膜厚而变得不均一的样子。

[0011] 作为第二个问题,存在喷墨头的喷嘴发生堵塞的问题。

[0012] 为了有机 EL 显示面板的制造填充到喷墨头的墨液比一般喷墨打印机使用的印字用墨液的粘度高。在使用该高粘度的墨液的情况下,如果对与有机 EL 元件形成区域不对应的特定的喷嘴设定为不排出墨液(参照图 19 的 (a)),则有时在该喷嘴的内部墨液凝固,发生堵塞。当存在发生了堵塞的喷嘴时,在设定时间内不能正确的排出液滴。此外,在向一开口部通过多个喷嘴排出液滴的情况下,其中包含发生了堵塞的喷嘴时,在各有机 EL 形成区域由墨液形成的层的厚度变得不均一,也成为发光斑块的原因。此外,在向一开口部从一个喷嘴排出液滴的情况下,当该喷嘴发生堵塞变为不排出喷嘴时,还产生不能向沿喷墨头的扫描方向的所有多个开口部的全部排出墨液的缺陷。

[0013] 发生了堵塞的喷嘴除了不能对应于基板上的印刷图案的变更之外,最坏的情况下,会造成基板的损失、需要更换喷墨头。另外,即使在喷嘴有望再生利用的情况下,也需要将喷墨头从装置取下洗净之后再次向装置侧以高精度校准安装的劳力时间(包含反复动作),还成为使生产效率显著降低的原因。

[0014] 本发明是鉴于上述问题做出的,作为第一目的,提供通过喷墨方式形成均一膜厚的层,能够抑制发光斑块而期待优异的图像显示性能的有机 EL 显示面板及其制造方法。

[0015] 另外,作为第二目的,提供能够防止喷墨头的喷嘴的堵塞,以良好的生产效率制造有机 EL 显示面板的有机 EL 显示面板的制造方法。

[0016] 为了解决上述问题,作为本发明一个方式的有机 EL 显示面板的制造方法,包括:准备基板的工序;在所述基板上形成 TFT 层的工序;在所述 TFT 层的上方形成平坦化膜的工序;以在行列方向排列划分有机 EL 元件形成区域的开口部的方式,在所述平坦化膜的上方形成至少表面具有拨液性的堤,在位于在列方向排列的所述多个开口部之间的所述堤的上表面形成凹陷部的、堤和凹陷部形成工序;以及通过配置有多个喷嘴的喷墨头,对一开口部从所述多个喷嘴中的预定数的喷嘴排出包含有机材料以及溶媒的液滴,使溶媒蒸发干燥而在所述一开口部内形成发光层的发光层形成工序,在发光层形成工序中,从所述多个喷嘴中位于所述多个开口部之间的喷嘴向所述凹陷部排出所述液滴。

[0017] 本发明的有机 EL 显示面板的制造方法,在基板上在列方向排列的各开口部之间的堤的上表面设置凹陷部,在发光层和凹陷部形成工序中,向该凹陷部排出包含作为发光层的材料的有机材料和溶媒的液滴。如果使向该凹陷部滴下的液滴中的溶媒和向开口部滴下的液滴中的溶媒一起蒸发,则特别是在列方向相邻的开口部的列方向两端附近的溶媒的蒸气浓度比以往变得均一。其结果,通过在均一的蒸气浓度的氛围下干燥溶媒,能够得到膜厚不均小的发光层。由此,在面板整体中可以期待发光斑块少的良好的图像显示性能。

[0018] 另外,在发光层和凹陷部形成工序中,对在列方向相邻的开口部从喷墨头的多个喷嘴中的预定喷嘴排出液滴,并且向位于所述相邻的开口部之间的凹陷部也从所述多个喷

嘴中除了所述预定喷嘴以外的其他喷嘴排出液滴,所以不会出现像以往那样设定为不排出的喷嘴。这样,通过将基板上的凹陷部用于喷嘴的虚拟作业的孔,从全部喷嘴排出液滴,能够降低喷墨头的喷嘴发生堵塞的问题,能够以优异的生产效率制造有机 EL 显示面板。

#### 附图说明

- [0019] 图 1 是表示实施方式 1 的有机 EL 显示面板的结构的示意截面图。
- [0020] 图 2 是表示凹陷部周边的结构的示意扩大截面图。
- [0021] 图 3 是表示凹陷部周边的结构的示意扩大截面图。
- [0022] 图 4 是表示有机 EL 显示面板的制造过程的图。
- [0023] 图 5 是表示喷墨装置系统的部分结构的图。
- [0024] 图 6 是喷墨装置系统的功能框图。
- [0025] 图 7 是表示喷墨头的结构的截面图。
- [0026] 图 8 是表示有机 EL 显示面板的制造过程的图。
- [0027] 图 9 是表示喷墨头以及涂敷对象基板的位置关系(横向作业时)的图。
- [0028] 图 10 是表示喷墨头以及涂敷对象基板的位置关系(纵向作业时)的图。
- [0029] 图 11 是表示刚涂敷墨液后的样子的面板的截面立体图。
- [0030] 图 12 是表示实施方式 2 的有机 EL 显示面板的结构的示意截面图。
- [0031] 图 13 是刚涂敷墨液后的样子的面板的截面立体图。
- [0032] 图 14 是表示实施方式 3 的有机 EL 显示面板的结构的示意截面图。
- [0033] 图 15 是表示凹陷部周边的结构的示意扩大截面图。
- [0034] 图 16 是表示有机 EL 显示面板的制造过程的图。
- [0035] 图 17 是表示有机 EL 显示面板的制造过程的图。
- [0036] 图 18 是表示刚涂敷墨液后的样子的面板的截面立体图。
- [0037] 图 19 是表示有机 EL 显示面板的以往的制造过程的问题的图。
- [0038] 图 20 是表示以往的问题(发光层的膜厚不均一)的图。
- [0039] 标号说明
- [0040] 1 基板
- [0041] 2TFT 层
- [0042] 3 供电电极
- [0043] 4 平坦化膜
- [0044] 5 接触孔
- [0045] 6 下部电极(阳极)
- [0046] 7 堤
- [0047] 8 凹陷部
- [0048] 9x、12x 墨液积存处
- [0049] 9 发光层
- [0050] 10 上部电极(阴极)
- [0051] 11a ~ 11c 有机 EL 元件(子像素)
- [0052] 12 包括发光层材料的有机层

- [0053] 12a 包括空穴输送层材料的有机层
- [0054] 13 开口部 (有机 EL 元件形成区域)
- [0055] 15 控制装置
- [0056] 20 喷墨台
- [0057] 30 喷墨头
- [0058] 100、100A、100B 有机 EL 显示面板
- [0059] 150CPU
- [0060] 151 存储单元 (存储器)
- [0061] 152 显示单元 (显示器)
- [0062] 200 基台
- [0063] 206、300 控制部
- [0064] 210 龙门部
- [0065] 220 移动体
- [0066] 301 头部
- [0067] 302 本体部
- [0068] 303 伺服马达
- [0069] 1000 喷墨装置系统
- [0070] 3010、3010a ~ 3010e 压电元件
- [0071] 3020、3020a ~ 3020e 液室
- [0072] 3030、3030a ~ 3030e 喷嘴
- [0073] 3050 框架部
- [0074] 3060 墨液流路

### 具体实施方式

[0075] (发明的方式)

[0076] 本发明的一个实施方式的有机 EL 显示面板及其制造方法,包括:准备基板的工序;在所述基板上形成 TFT 层的工序;在所述 TFT 层的上方形成平坦化膜的工序;堤和凹陷部形成工序,在所述平坦化膜的上方形成至少表面具有拨液性的堤,在位于在列方向排列的所述多个开口部之间的所述堤的上表面形成凹陷部,使得在行列方向排列划分有机 EL 元件形成区域的开口部;发光层形成工序,通过配置有多个喷嘴的喷墨头,对一开口部从所述多个喷嘴中的预定数的喷嘴排出包含有机材料以及溶媒的液滴,使溶媒蒸发干燥而在所述一开口部内形成发光层,在发光层形成工序中,从所述多个喷嘴中位于所述多个开口部之间的喷嘴向所述凹陷部排出所述液滴。

[0077] 这样在本发明中,在沿列方向的开口部之间设置凹陷部,向各开口部和各凹陷部双方排出包含预定的有机材料和溶媒的液滴,使溶媒蒸发干燥。由此,特别在列方向相邻的开口部的列方向两端部附近,溶媒的蒸气浓度比以往均一。因此,在干燥溶媒时,在所述开口部形成均一膜厚的发光层,利用发光特性均一的有机 EL 元件,能够期待发光斑块少的良好的图像显示性能的有机 EL 显示面板的制造。

[0078] 另外,在基板中,对在列方向相邻的各开口部以及在其间的堤的上表面形成的凹

陷部都通过喷墨头的喷嘴排出墨液,由此不会像以往那样出现设定为不排出的喷嘴。通过这样使用基板上的凹陷部进行喷嘴的虚拟作业,能够减少喷墨头的喷嘴发生堵塞的问题,能够以优异的生产效率制造有机 EL 显示面板。

[0079] 另外,作为本发明的其他方式,可以在所述堤和凹陷部形成工序中,同时进行所述堤的形成和所述凹陷部的形成。根据该方法,能够根据堤的图案高效的形成凹陷部,在制造效率方面有利。

[0080] 另外,作为本发明的其他方式,包括:准备基板的工序;在所述基板上形成 TFT 层的工序;在所述 TFT 层的上方形成平坦化膜的工序;接触孔形成工序,在所述平坦化膜形成接触孔,所述接触孔是在所述平坦化膜的上方形成的电极层与所述 TFT 层接触用的孔;堤和凹陷部形成工序,在所述平坦化膜的上方形成至少表面具有拨液性的堤,在覆盖所述接触孔的上方的所述堤的上表面追随所述接触孔的凹陷而形成凹陷部,使得在行列方向排列多个划分有机 EL 元件形成区域的开口部,其中在列方向排列的所述多个开口部之间配置所述接触孔;以及发光层形成工序,通过配置有多个喷嘴的喷墨头,对一开口部从所述多个喷嘴中的预定数的喷嘴排出包含有机材料和溶媒的液滴,使溶媒蒸发干燥而在所述一开口部内形成发光层,在发光层形成工序中,从所述多个喷嘴中位于所述多个开口部之间的喷嘴向所述凹陷部排出所述液滴。

[0081] 如此,根据接触孔的形状形成凹陷部,则为了防止喷嘴的堵塞,不需要在基板上另外设计孔、凹陷部而可以活用现存的基板上的形状使用凹陷部。因此,发明的实现性提高,在成本和制造效率方面特别有效。

[0082] 另外,使用这样利用了接触孔的形状的凹陷部,也可以在列方向相邻的开口部中实现溶媒的蒸气浓度的均一化,能够形成具有均一膜厚的发光层。此外,通过也向凹陷部从喷嘴排出液滴,在喷墨头中没有设定为不排出的喷嘴,也能够防止喷嘴的堵塞的问题。

[0083] 此外,作为本发明的其他方式,在上述情况下,可以同时进行形成平坦化膜的工序和接触孔形成工序。这样,还能够根据平坦化膜的图案形成接触孔,在制造效率方面有效。

[0084] 另外,作为本发明的其他方式,还可以在接触孔形成工序后、堤和凹陷部形成工序前,在所述平坦化膜的上方形成电极层。因为所述凹陷部在堤的上表面形成,所以电极层能够与以往同样的形成。

[0085] 这里,作为本发明的其他方式,可以使对所述一凹陷部的所述液滴的总量少于对所述一开口部的所述液滴的总量。这样,对凹陷部使用的墨液不会浪费,在抑制液滴损失造成的成本上升之外,还能够防止向凹陷部排出的墨液向开口部流入的可能性。

[0086] 作为所述液滴的总量的控制方法,作为本发明的其他方式,可以使向所述一凹陷部排出的液滴的排出次数少于向所述一开口部排出的液滴的排出次数。在该情况下,可以通过改变对喷墨头的脉冲电压的频率进行控制。

[0087] 或者,作为上述本发明的其他方式,可以使向所述凹陷部排出的每一个液滴的排出体积小于向所述开口部排出的每一个液滴的排出体积。在此情况下,可以通过改变对喷墨头的各喷嘴的施加电压进行控制。

[0088] 另外,作为本发明的其他方式,可以在堤和凹陷部形成工序后、发光层形成工序前包含:电荷输送层形成工序,通过配置有所述多个喷嘴的喷墨头,对一开口部从所述多个喷嘴中的预定数的喷嘴排出含有有机材料以及溶媒的液滴,将溶媒蒸发干燥而在所述一开口

部内形成电荷输送层,在电荷输送层形成工序中,从所述多个喷嘴中对应于所述多个开口部之间的位置的喷嘴向所述凹陷部排出所述液滴。此种情况下,关于电荷输送层,也通过向开口部以及凹陷部排出含有有机材料和溶媒的液滴,使溶媒蒸发干燥来形成,由此实现在列方向排列的开口部的溶媒的蒸气浓度的均一化,以均一膜厚形成电荷输送层,可以期待有机 EL 显示面板的良好的图像显示性能。

[0089] 这里作为液滴的涂敷方法,作为本发明的其他方式,可以配置所述喷墨头,使得所述多个喷嘴与在所述列方向排列的所述基板上的各开口部对应地排列,使所述喷墨头在行方向移动,能够向在行列方向排列的所述多个开口部排出所述液滴。

[0090] 在此种情况下,因为也能够对在列方向相邻的开口部之间的凹陷部涂敷液滴,在喷墨头上不会出现设定为不排出墨液的喷嘴。由此,能够有效地防止喷嘴的堵塞。

[0091] 另外,此种情况下,作为本发明的其他方式,可以将所述喷墨头相对于列方向以预定角度配置,使得各个所述喷嘴沿着列方向通过各个所述凹陷部的上方。如果这样配置喷墨头,则能够可靠地向各凹陷部排出液滴。

[0092] 另外,作为本发明的其他方式,可以在发光层形成工序中通过以所述预定角度配置的喷墨头排出所述液滴。由此,能够正确的对准喷墨头的各喷嘴相对于基板上的开口部以及凹陷部的间距。

[0093] 另外,作为本发明的其他方式,可以配置所述喷墨头,使得所述多个喷嘴与在所述行方向排列的所述基板上的各开口部对应地排列,使所述喷墨头在列方向移动,向在行列方向排列的所述多个开口部排出所述液滴。通过该方法,与各开口部一起向在列方向相邻的开口部之间的凹陷部排出液滴,所以得到实现溶媒的蒸发浓度的均一化,使发光层的膜厚均一的效果。

[0094] 另外,作为本发明的其他方式,可以将所述凹陷部的深度的值设为与所述堤的高度值相同或其 95% 以上的值。

[0095] 或者,作为本发明的其他方式,可以将所述凹陷部的深度的值设为比所述堤的高度值高、比所述接触孔的深度值浅的值。

[0096] 因为这样凹陷部的深度可以一定程度自由地设定,所以能够通过以进行喷墨头侧的设定为准,调整应该向凹陷部中排出的墨液的量。

[0097] 另外,作为本发明的其他方式的有机 EL 显示面板,包括:基板;在所述基板上形成的 TFT 层;在所述 TFT 层的上方形成的平坦化膜,在所述平坦化膜的上方配设层,该层如此得到:形成至少表面具有拨水性的堤,在所述列方向排列的所述开口部之间的所述堤的上表面形成凹陷部,使得在行列方向排列多个划分一个有机 EL 元件形成区域的开口部,向所述各开口部和所述各凹陷部都从喷墨头的多个喷嘴排出含有有机材料以及溶媒的液滴,使液滴中的溶媒蒸发干燥得到层,其中配设于所述各开口部的所述层是发光层。由此,特别是在列方向相邻的开口部的列方向两端部附近,在所述液滴的蒸发干燥时溶媒的蒸气浓度均一,在各开口部形成均一膜厚的发光层。因此,形成均一发光特性的有机 EL 元件,实现发光斑块少的良好图像显示性能的有机 EL 显示面板。

[0098] 另外,作为本发明的其他方式的有机 EL 显示面板,包括:基板、在所述基板上形成的 TFT 层、在所述 TFT 层的上方形成的平坦化膜、在平坦化膜的上方形成的电极层,所述电极层通过在所述平坦化膜形成的接触孔与所述 TFT 层电连接,在所述电极层的上方,形成

至少表面具有拨水性的堤,在覆盖所述接触孔的上方的所述堤的上表面形成追随所述接触孔的凹陷的凹陷部,使得在行列方向排列多个划分一个有机 EL 元件形成区域的开口部,在所述各开口部和所述各凹陷部都配设包括同一有机材料的层,其中配设于所述各开口部的所述层是发光层。

[0099] 根据这样的结构,特别是在列方向相邻的开口部的列方向两端部附近,在所述液滴的蒸发干燥时溶媒的蒸气浓度均一,在各开口部形成均一膜厚的发光层。因此,形成均一发光特性的有机 EL 元件,实现发光斑块少的良好图像显示性能的有机 EL 显示面板。另外,因为根据在基板上形成的接触孔的形状形成凹陷部,不需要为了喷墨头的虚拟作业另外形成孔、凹陷部,所以能够以较低的成本实施,具有优异的实现性。

[0100] <实施方式 1>

[0101] (有机 EL 显示面板 100 的结构)

[0102] 图 1 是示意表示本发明实施方式 1 的有机 EL 显示面板 100 的结构的截面图。

[0103] 该图所示的有机 EL 显示面板 100,将具有对应于 RGB 任一颜色的发光层 9 的有机 EL 元件 11a ~ 11c 作为子像素(发光像素),将该三个子像素的组合作为 1 像素(pixel)。各有机 EL 元件 11a ~ 11c 在面板整体贯穿行(X)方向以及列(Y)方向以矩阵状相邻配置。

[0104] 当然也可以是将有机 EL 元件 11a ~ 11c 设为以同色发光的结构。

[0105] 在 TFT 基板 1(以下简称为“基板 1”)的单侧主面依次层叠有 TFT 布线部(TFT 层 2)、平坦化膜 4、下部电极 6。

[0106] 在下部电极 6 之上形成划分各有机 EL 元件形成区域(开口部 13)的堤 7。开口部 13 的内部依次层叠发光层 9、上部电极(阴极)10。

[0107] 基板 1 是有机 EL 显示面板 100 的基础部分,可以使用无碱玻璃、钠玻璃、非荧光玻璃、磷酸玻璃、硼酸玻璃、石英、丙烯酸树脂、苯乙烯树脂、聚碳酸酯树脂、环氧树脂、聚乙烯、聚酯、有机硅树脂、或氧化铝等绝缘材料的任意一种形成。

[0108] 在该基板 1 的表面形成用于以有源矩阵方式驱动面板整体的各元件 11a ~ 11c 的 TFT 布线部(TFT 层 2)。TFT 层 2 的表面由绝缘性优异的有机材料(平坦膜 4)覆盖。在平坦膜 4,在沿着列(Y)方向相邻的开口部 13 之间的位置沿着厚度方向(Z 方向)下挖,形成具有圆形底面的孔(接触孔 5)。在该接触孔 5 内部,TFT 层 2 在供电电极 3 与下部电极 6 电连接。

[0109] 下部电极 6 是阳极,除了 Ag(银)之外,例如可以使用 APC(银钨铜合金)、ARA(银铷金合金)、MoCr(钼铬合金)、NiCr(镍铬合金)等。在有机 EL 元件 11a ~ 11c 是顶部发光型的情况下,优选使用光反射性材料。

[0110] 堤 7 由绝缘性的有机材料(例如丙烯酸树脂、聚酰亚胺树脂、热塑性酚醛树脂等)形成,形成为至少表面具有拨水性。作为堤 7 的图案,基于光刻法等方法形成,使得环绕各有机 EL 元件形成区域(开口部 13)。堤 7 在整体上沿 XY 平面或者沿着 YZ 平面的截面具有梯形的截面形状,但是在与接触孔 5 对应的位置,成为堤材料收缩(shrink)而下陷的形状。由此,在对应于接触孔 5 的位置的堤,在上表面形成有凹陷部 8。

[0111] 在下部电极 6 的表面形成有对应于 RGB 的任一颜色的发光层 9。发光层 9 构成为包含预定的有机材料,该材料可以利用公知材料。例如,可以列举日本特开平 5-163488 号公报中记载的类噁星(oxinoid)化合物、茈化合物、香豆素化合物、氮杂香豆素化合物、噁

唑化合物、噁二唑化合物、紫环酮 (perinone) 化合物、吡咯并吡咯化合物、萘化合物、蒽化合物、芴化合物、茚化合物、并四苯化合物、芘化合物、晕苯化合物、喹诺酮化合物及氮杂喹诺酮化合物、吡啶啉衍生物及吡啶啉酮衍生物、若丹明化合物、蒽 (chrysene) 化合物、菲化合物、环戊二烯化合物、茈化合物、二苯基苯醌化合物、苯乙烯基化合物、丁二烯化合物、双氰亚甲基吡喃化合物、双氰亚甲基噻喃化合物、荧光素化合物、吡喃鎓化合物、噻喃鎓化合物、硒杂环己二烯鎓化合物、碲杂环己二烯鎓化合物、芳香族坎利酮化合物、低聚亚苯基化合物、噻吨化合物、蒽化合物、花青昔化合物、吡啶化合物、8-羟基喹啉化合物的金属配合物、2,2'-联吡啶化合物的金属配合物、席夫碱与 III 族金属的配合物、8-羟基喹啉 (喔星) 金属配合物、稀土类配合物等荧光物质等。

[0112] 在面板 100, 向堤 7 的凹陷部 8 排出与上述发光层 9 的材料相同的墨液, 形成使其溶媒蒸发干燥得到的有机层 12。该有机层 12 不是面板 100 完成后发挥功能的构成要素, 详细情况如后所述, 在基于喷墨方式的湿法制程中, 通过向开口部 13 和凹陷部 8 都排出墨液, 与发光层 9 同时形成。

[0113] 上部电极 10 是阴极, 例如由 ITO、IZO (铟锌氧化物) 等构成。在有机 EL 元件是顶部发光型的情况下, 优选使用光透过性材料。

[0114] 在图中未表示, 在上部电极 10 之上设置公知的封止层。封止层由例如 SiN (氮化硅)、SiON (氮氧化硅) 等材料形成, 抑制发光层 9 接触水分、空气等而劣化。在有机 EL 元件是顶部发光型的情况下该封止层也由光透过性材料构成。

[0115] 具有以上结构的有机 EL 显示面板 100, 作为各有机 EL 元件 11a ~ 11c 的构成要素的发光层 9 与凹陷部 8 中的有机层 12 都是通过基于喷墨方式的同一工序中涂敷包含有机材料以及溶媒的墨液, 干燥、蒸发溶媒成分而形成。从开口部 13 以及凹陷部 8 双方蒸发墨液中的溶媒, 由此特别是开口部 13 的沿着列 (Y) 方向的两端部附近的溶媒的扩散自由度比以往降低, 实现溶媒的蒸发浓度的均一化。通过该效果, 各有机 EL 元件 11a ~ 11c 的发光层 9 以高度均一的膜厚形成, 抑制线斑块、面斑块等各种发光斑块的发生。其结果, 配设多个有机 EL 元件 11a ~ 11c 而成的有机 EL 显示面板 100, 能够发挥比以往良好的图像显示性能。

[0116] 在实施方式 1 中, 通过向凹陷部 8 涂敷所述墨液, 也获得防止在制造工序中使用的喷墨头的喷嘴的堵塞的效果。下面, 也包含该效果, 例示本发明的有机 EL 显示面板的制造方法。

[0117] (有机 EL 显示面板 100 的制造方法)

[0118] 在此, 首先例示有机 EL 显示面板 100 的整体的制造方法。然后, 详细说明制造方法中的湿法制程。

[0119] 首先, 准备基板 1, 放置在溅射成膜装置的室内。然后, 向室内导入预定的溅射气体, 基于反应性溅射法, 形成 TFT 层 2 以及供电电极 3 (图 4 的 (a))。

[0120] 然后, 基于光刻法, 在 TFT 层 2 以及供电电极 3 上使用绝缘性优异的公知的有机材料, 形成厚度约 4 μm 的平坦化膜 (图 4 的 (b))。此时, 以在列 (Y) 方向相邻的各开口部 13 之间的位置为准, 形成用于之后在平坦化膜 4 上形成的下部电极 6 和供电电极 3 进行电连接的接触孔 5。通过实施使用了期望的图案掩膜的光刻法, 能够同时形成平坦化膜 4 和接触孔 5。当然接触孔 5 的形成方法不限于此。例如, 可以在同样形成平坦化膜 4 之后, 除去预

定位置的平坦化膜 4, 形成接触孔 5。

[0121] 接着, 在平坦化膜 4 之上, 基于真空蒸镀法或者溅射法, 将包括厚度 50nm 程度的金属材料的下部电极 6 与所述供电电极 3 电连接, 并且 (例如按各有机 EL 元件形成区域) 形成期望的图案 (图 4 的 (c))。

[0122] 接着, 通过反应性溅射法使空穴注入层 4 成膜。具体而言, 将钼、钨等金属材料作为溅射源 (目标) 使用, 向室内分别导入氩气作为溅射气体, 导入氧气作为反应性气体。由此, 形成包括钼、钨的氧化物的空穴注入层 4。

[0123] 接着, 作为堤材料, 准备例如感光性的抗蚀材料或者含有氟系、丙烯系的抗蚀材料, 基于光刻法形成堤 7 和凹陷部 8。也就是说, 在下部电极 6 上同样涂敷堤材料, 在其上重叠涂敷光致抗蚀剂。在其上重叠形成的堤 7 的与图案相应的掩膜。可以利用公知的半色调掩膜作为该掩膜。接着, 从掩膜之上感光, 形成抗蚀图案。然后, 通过水系或者非水系的蚀刻液 (剥离剂) 洗出剩余的堤材料以及未硬化的光致抗蚀剂。由此, 完成了堤材料的图案化。然后, 用纯净水洗净去除图案化的堤材料之上的光致抗蚀剂 (抗蚀剂残渣)。如上所述, 在有机 EL 元件形成区域具有开口部 13、在列 (Y) 方向相邻的开口部 13 之间的上表面具有凹陷部 8 的、至少表面具有拨水性的堤 7 完成 (图 4 的 (d))。如本实施方式 1, 在形成接触孔 5 的情况下, 通常由于堤材料向接触孔 5 的内部收缩, 自然形成凹陷部 8。因此, 不需要另外用于形成凹陷部 8 的工序, 在生产成本以及制造效率方面有利。

[0124] 如图 2 的扩大截面图所示, 优选凹陷部 8 的深度 D1 比堤 7 的高度 H 深。这样, 能够使之后向凹陷部 8 排出的墨液的数量丰富, 在比较长的时间, 能够实现墨液中的溶媒的蒸发浓度的均一化。

[0125] 另一方面, 如图 3 的扩大截面图所示, 可以将凹陷部 8 的深度 D2 设为和堤 7 的高度 H 一样, 或者可以考虑精度误差设为高度 H 的 95% 以内的高度。如果这样使深度 D2 的深度比较浅, 则和图 2 的结构相反能够缩短凹陷部 8 中的溶媒的蒸发时间。

[0126] 当然, 可以是凹陷部 8 的深度比堤 7 的高度更浅。不管以何种深度形成凹陷部 8 的情况, 都能够通过从公知的材料中适当选择堤材料等方法设定深度。

[0127] 在堤 7 的形成工序中, 还可以调节堤 7 相对于向开口部 13 涂敷的墨液的接触角, 或者为了给予至少表面拨水性, 通过预定的碱性溶液、水、有机溶媒等对堤 7 的表面进行表面处理, 或实施等离子处理。

[0128] 接着, 按照预定比率混合作为发光层材料的有机材料和溶媒, 调整墨液。将该墨液供给到后述的喷墨装置系统 1000 的喷墨头 30。基于公知的喷墨方式的湿法制程, 向各个开口部 13 以及凹陷部 8 涂敷 (图 8 的 (e))。

[0129] 在此, 图 11 是表示通过所述湿法制程向基板侧涂敷所述墨液之后的样子的部分立体图。在此图中, 表示在基板上形成堤 7 使得在行列 (XY) 方向二维设置开口部 13 并且在列 (Y) 方向相邻的开口部 13 之间设置凹陷部 8 后, 向各开口部 13 以及各凹陷部 8 滴下、涂敷墨液, 形成墨液积存处 9x、12x 的样子。各墨液积存处 9x、12x 都是以高速向各个开口部 13 以及各个凹陷部 8 滴下多个墨液的液滴, 通过这些液滴的总和形成的。如果蒸发干燥这样的墨液积存处 9x、12x 的溶媒, 则形成发光层 9 以及有机层 12 (图 8 的 (f))。

[0130] 接着, 在发光层 9 的表面使用 ITO、IZO 等材料, 通过真空蒸镀法成膜。由此形成上部电极 10 (图 8 的 (g))。

[0131] 在上部电极 10 的表面,通过使用真空蒸镀法使 SiN(氮化硅)、SiON(氮氧化硅)等材料成膜,形成封止层。

[0132] 通过经过以上的工序形成所有的有机 EL 元件 11a ~ 11c,有机 EL 显示面板 100 完成。

[0133] (喷墨装置系统 1000)

[0134] 接着,说明所述湿法制程中使用的喷墨装置系统 1000。

[0135] 图 5 是表示喷墨装置系统(以下称为“系统”)1000 的主要结构的图。图 6 是系统 1000 的功能框图。

[0136] 如图 6 所示,系统 1000 由喷墨台 20、喷墨头 30、控制装置(PC)15 等构成。

[0137] 控制装置 15 由 CPU150、存储单元 151(HDD 等大容量存储单元)、显示单元(显示器)153、输入单元 152 构成。该控制部 15 具体而言可以使用个人电脑(PC)。在存储单元 151 存储用于驱动与控制装置 15 连接的喷墨台 20 的各种控制程序。在系统 1000 驱动时,CPU150 基于由操作者通过输入单元 152 输入的指示以及存储于所述存储单元 151 的各控制程序进行预定的控制。

[0138] 在这里没有示出,该系统 1000 上还以 CPU150 能够控制的方式连接为了确认喷墨头 30 的墨液的液滴的公知的液滴观察装置。

[0139] (喷墨台 20)

[0140] 喷墨台 20 是所说的龙门式作业台,龙门部(移动基座)以能够在基台的作业台上沿着一对轴导移动的方式配置。

[0141] 作为具体的结构,在板状的基台 200,在其上面的四角配设有柱状的座 201A、201B、202A、202B。在被这些座 201A、201B、202A、202B 包围的内侧区域分别配设有用于放置形成有堤 7 以及凹陷部 8 的基板(涂敷对象基板)的固定台 ST 以及为了在涂敷之前排出墨液并稳定化而使用的墨液锅(皿状容器)60。

[0142] 另外,在基台 200,沿着其纵长(Y)方向的一对的两侧部,轴导 203A、203B 通过所述座 201A、201B、202A、202B 平行支撑轴。在各轴导 203A、203B 上插通线性马达 204、205,在该线性马达 204、205 上搭载有横跨基台 20 的龙门部 210。通过该结构,在系统 1000 驱动时,通过驱动一对线性马达 204、205,龙门部 210 沿着轴导 203A、203B 的纵长方向,以自由滑行的方式往复运动。

[0143] 在龙门部 20 上配设有包括 L 字型台座的移动体(滑架)220。在移动体 220 上设置有伺服马达(移动体马达)221,在各马达轴的前端设置有未图示的齿轮。齿轮与沿着龙门部 210 的纵长方向(X)方向形成的导槽嵌合。在导槽 211 的内部分别沿着纵长方向形成有微细的齿条,所述齿轮与该齿条啮合,所以当伺服马达 221 驱动时,移动体 220 通过所谓齿轮齿条机构沿着 X 方向以往复自由的方式精密移动。在移动体 220 上装备喷墨头 30。

[0144] 并且,如图 6 所示,线性马达 204、205、伺服马达 221,如果表示为功能框时,则分别连接于为了控制直接驱动的控制部 206,该控制部 206 连接于控制装置 15 内的 CPU150。在系统 1000 驱动时,通过读取了控制程序的 CPU150,经由控制部 206,控制线性马达 204、205、伺服马达 221 各自的控制。

[0145] 另外,线性马达 204、205、伺服马达 221 分别只不过是龙门部 210、移动体 220 的移动单元的例示,利用这些并不是必须的。例如,可以利用正时带机构、滚珠丝杠机构使龙门

部和移动体的至少任一个移动。

[0146] (喷墨头 30)

[0147] 喷墨头 30 采用公知的压电方式,由如图 5 所示的头部 301 和本体部 302、以及图 6 所示的控制部 300 构成。在本体部 302 内置有伺服马达 303,喷墨头 30 相对于移动体 220 在本体部 302 固定。头部 301 如图 5 所示具有长方体的外观形状,在其上表面中央部附近,从本体部 302 的伺服马达 303 的轴前端垂下。由此,在该头部 301 的底面形成的多个喷嘴 3030(参照图 7),随着伺服马达 303 的轴旋转,以预定的角度与固定台 ST 相对。

[0148] 图 7 是表示头部 301 的内部结构的截面图。图 7 的 (a) 表示沿着纵长方向的截面,图 7 的 (b) 表示 (a) 的 A-A' 的向视截面(短边方向截面)。在该图中,部分示出在头部 301 相邻形成的 5 个墨液排出机构部(液室 3020a ~ 3020e、喷嘴 3030a ~ 3030e、压电元件 3010a ~ 3010e 等)。

[0149] 如该图所示,在头部 301 沿着纵长方向在一列每隔一定间隔形成多个(作为一例为 128 个)用于排出墨液的墨液排出机构部。

[0150] 各个墨液排出机构部,对一体形成有液室 3020 以及喷嘴 3030 的框架部 3050,配设振动板 3040 使得覆盖所述液室 3020,在其上层叠压电元件 3010。通过对每个压电元件 3010 施加电压,分别独立驱动墨液排出机构部。

[0151] 框架部 3050 由例如 SUS 等金属材料、陶瓷材料构成,通过实施机械加工、蚀刻或者放电加工,在内部分别形成多个液室 3020 以及喷嘴 3030。

[0152] 液室 3020 是储存即将排出前的墨液的空间,通过压电元件 3010 的驱动,体积可逆地缩小、复原。相邻的液室 3020 之间如图 7 的 (b) 所示由隔壁 3040 划分。各个液室 3020 的后部与墨液流路 3060 连通。延伸到头部 301 的外部的输液管 L1(参照图 5)连接了该墨液流路 3060。在系统 1000 驱动时,通过该输液管 L1,从未图示的墨盒通过泵的驱动压力向墨液流路 3060 供给墨液。由此,液室 3020 被墨液紧密的填满。

[0153] 喷嘴 3030 在框架部 3050 的底面,以与液室 3020 连通的方式以一定的间距形成一列。此处,虽然各个喷嘴 3030 的间距在结构上是一定的,但是通过调节伺服马达 303 的轴相对于固定台 ST 的旋转角度,能够调节相对于涂敷对象基板的喷嘴间距。此处,CPU150 通过调节伺服马达 303 使得全部的喷嘴 3030 通过开口部 13 或凹陷部 8 的上方,不设定不排出喷嘴。

[0154] 喷嘴 3030 的排列不限于上述一列,也可以以多列或以多列且交错状形成喷嘴 3030。

[0155] 此外,墨液流路 3060 也不限定为一个,可以在头部 301 的内部形成多个。此种情况下,可以按各组分开几个墨液排出机构部,按该各组以不同的路径分开供给墨液(例如供给颜色、成分不同的墨液)。

[0156] 振动板 3040 是由不锈钢、镍形成的薄板,配设为能够与在其上层叠的压电元件一起变形。

[0157] 压电元件 3010 是公知的压电元件,例如具有以一对电极夹设由锆钛酸铅等形成的板状压电体而成的层叠体的结构。如图 6 所示经由控制部 300 由 CPU150 管理向一对电极的通电,基于存储于存储单元 151 的预定的控制程序,间歇地排出墨液。具体而言,对所述一对电极,以数百 Hz 的驱动频率施加数百  $\mu$ s 宽度的矩形脉冲电压。基于该各矩形脉冲

电压的上升沿时,压电元件 3010 变形,随之,振动板 3040 进行变形使得液室 3020 的体积减少或者复原。在该体积减少时从喷嘴 3030 排出墨液。所述脉冲电压的波形不限定为矩形,可以具有阶梯状、部分曲线状。

[0158] 在驱动时,CPU150 从存储单元 151 读出预定的控制程序,对控制部 300 指示对各压电元件 3010 以哪一脉冲电压值或驱动频率施加电压。在通常的初始设定中,各喷嘴 3030 设定为例如液滴速度(液滴到达涂敷对象面之前的速度)一致。

[0159] 此外,使涂敷对象基板分别与开口部 13 或凹陷部 8 的各自对应,由 CPU150 调节从喷嘴 3030 排出的墨液的量(排出体积)。通常,涂敷对象基板上的开口部 13 的体积比向凹陷部 8 的排出体积大。因此,设定为向开口部 13 的排出体积大于向凹陷部 8 的排出体积。

[0160] 因此,作为 CPU150 进行的各喷嘴 3030 的排出体积的调节方法,作为第一方法,可以分别均一地设定各喷嘴 3030 一次的排出体积(一液滴的体积)的基础上,调节脉冲电压的驱动频率,由此设定为向开口部 13 排出的次数多于向凹陷部 8 排出的次数。另外,使脉冲电压的驱动频率一定,调节为喷墨头 30 相对于涂敷对象基板的相对移动速度在开口部 13 上慢、在凹陷部 8 上快,由此能够调节向开口部 13 或向凹陷部 8 的墨液的排出次数。

[0161] 或者作为第二方法,将向开口部 13 或向凹陷部 8 的排出次数设定为相同的基础上调节脉冲电压值,由此可以分别调节为各喷嘴 3030 的一次的排出体积(一液滴的体积)在开口部 13 多、在凹陷部 8 少。

[0162] 另外,当然也可以组合上述第一方法(排出次数控制)和第二方法(液滴体积控制)进行排出体积的调整。

[0163] 通过进行这样的向开口部 13 以及向凹陷部 8 的墨液的各排出体积的调节,除了能够防止向凹陷部 8 涂敷的墨液溢出而流入开口部 13 侧的问题之外,还能够期待避免墨液使用浪费,防止成本上升的效果。

[0164] (关于系统动作)

[0165] 在使用具有以上结构的系统 1000 进行基于喷墨方式的湿法制程的情况下,首先操作者操作输入单元 152,设定对涂敷对象基板沿着行(X)方向或列(Y)方向的任一方向扫描喷墨头 30 执行涂敷。此处,首先说明沿着行(X)方向进行涂敷(进行所谓横向作业)的情况。基于来自操作者的输入信息,CPU150 通过控制部 300 使伺服马达 303 以一定角度旋转驱动,设定头部 301 相对于固定台 ST 的角度。此处,图 9 是实施横向作业时喷墨头 30 以及涂敷对象基板的配置关系的图。在该图 9 的例中,通过使头部 301 的纵长方向相对于 Y 方向稍微倾斜,将喷嘴 3030 的涂敷间隔调节得狭窄,调整为全部的喷嘴 3030 通过开口部 13 或凹陷部 8 的上方(换言之,不设定不排出喷嘴),向开口部 13 或凹陷部 8 可靠地进行墨液的涂敷。喷墨头 30 相对于涂敷对象基板的的角度调整,根据该基板的规格、尺寸适当进行。

[0166] 喷墨头 30 的角度调整可以在实际涂敷墨液前的某一定时进行。

[0167] 接着,操作者使调整了组成的墨液在墨盒中储存,启动泵。由此,通过输液管 L1,将墨液紧密的填充到头部 301 内的液室 3020。

[0168] 接着,操作者操作控制装置 15,将头部 301 移动到墨液锅 60 之上。此状态下,CPU150 通过控制部 300 向各压电元件 3010 施加电压,从全部的喷嘴 3030 向墨液锅 60 排出墨液。

[0169] 在系统 1000 使用液滴观察装置的情况下,可以通过 CCD 相机拍摄此时从喷嘴 3030 排出的墨液的状态,通过 CPU150 在显示部 153 实时显示。操作者通过显示部 153 确认是否从所有的喷嘴正确的排出了墨液,向 CPU150 指示使得继续排出直到墨液的排出稳定为止。

[0170] 接着,CPU150 基于存储单元 151 中存储的所述控制程序,将各喷嘴 3030 的施加电压值分别初始设定为预定的电压(初始电压),使得将从全部喷嘴 3030 排出的墨液的液滴速度一定。当完成设定之后,如图 9 所示,CPU150 施加脉冲电压,使墨液间歇地排出,并且在行(X)方向上扫描喷墨头 30(图中头部 301),向各开口部 13 以及各凹陷部 8 涂敷各预定量的墨液。

[0171] 此处,由属于任一组 a1、a2、..... 的相邻的多个喷嘴 3030 进行向沿着行(X)方向各个开口部 13 的涂敷。在此情况下,各组之间的喷嘴 3030(b1、b2、.....)不用于向开口部 13 的涂敷,实施方式 1 的特征在于使用喷嘴 3030(b1、b2)向沿着行(X)方向各排 11、12、..... 上排列的各凹陷部 8 涂敷。这样,将喷墨头 30 中全部的喷嘴 3030 用于向开口部 13 或者凹陷部 8 的涂敷,没有设定为不排出的喷嘴,可以期待防止喷嘴 3030 的堵塞。

[0172] 接着,说明使喷墨头 30 沿着列(Y)方向扫描而涂敷墨液(进行所谓纵向作业)的情况。图 10 是实施纵向作业时喷墨头 30 与基板的配置关系的图。纵向作业的情况下,通过调整喷墨头 30 的角度,使全部的喷嘴 3030 的位置分别与在沿着相邻的行(X)方向各排 L1、L2、..... 上排列的各开口部 13 的位置进行无遗漏的对应。而且,通过各喷嘴 3030 在列(Y)方向扫描,向开口部 13 以及凹陷部 8 两者交替的滴下多个墨液液滴。

[0173] 在该纵向作业的情况下,沿着列(Y)方向,从喷嘴 3030 间歇的排出墨液,由于也向各开口部 13 之间的凹陷部 8 排出墨液,与以往相比,停止各喷嘴 3030 的墨液的排出的时间短。从而,此情况下也能够有效防止各喷嘴 3030 的墨液的堵塞。

[0174] 如上所述在涂敷墨液后,如图 11 所示的各开口部 13 以及各凹陷部 8 中的墨液积存处 9x、12x 放置于干燥氛围中,使溶媒蒸发干燥。此时,在列(Y)方向相邻的开口部 13,由于凹陷部 8 中存在的墨液积存处 12x 的溶媒蒸发,从各开口部 13 的中央区域到列(Y)方向两端部附近,形成比较均一的溶媒的蒸发浓度的氛围,进行干燥。因此,防止如图 19 所示的以往在不均一的溶媒的蒸发浓度下进行干燥的问题,特别是抑制开口部 13 的列(Y)方向两端部附近的膜厚隆起,由此能够得到作为整体膜厚被均一调整的发光层 9。

[0175] 对于沿着行(X)方向的溶媒的干燥,由于原本相邻的开口部 13 与列(Y)方向相比更加接近,通过干燥形成的膜厚的不均产生的问题虽小,但像上述那样通过实现溶媒的蒸气浓度的均一化,能够期待实现更均一的膜厚的调整。

[0176] 接着对墨液的排出量示例。如图 3 所示,在将堤 7 的高度 H 设定为  $1\ \mu\text{m}$  程度,凹陷部 8 的底面的直径设定为约  $20\ \mu\text{m}$ ,凹陷部 8 的深度 D2 设定为  $1\ \mu\text{m}$  程度的情况下,向凹陷部 8 的墨液量调整为其顶部从底面起隆起高度  $15\ \mu\text{m}$  程度。在此情况下,墨液中的溶媒完全干燥,墨液的体积收缩,由此形成大概  $50\sim 100\text{nm}$  程度的膜厚的有机层 12。此处,使墨液追随凹陷部 8 的形状而收缩,优选使用包含丙烯树脂成分的墨液。

[0177] 如上所述,在实施方式 1 中,通过向在堤 7 的上表面形成的凹陷部 8 滴下与发光层 9 的材料相同的墨液,形成均一膜厚的发光层 9,得到能够发挥良好的图像显示性能的有机 EL 显示面板 100。另外,除了该效果之外,能够防止喷墨头 30 的喷嘴 3030 的堵塞,以良好的生产效率制造所述有机 EL 显示面板。

[0178] 另外,在实施方式 1 中,利用对应于接触孔 5 的位置形成的现存的结构即堤 7 上表面的凹陷(凹陷部 8),将其作为喷嘴 3030 的虚拟作业用的构造物活用。从而,没有必要在堤 7 上另外设置用于虚拟作业的凹陷部、凹部、孔等,所以能够以低成本实现,具有良好的实现性。

[0179] 接着,以与实施方式 1 的差异为中心说明本发明的其他实施方式。

[0180] <实施方式 2>

[0181] 图 12 是表示实施方式 2 的有机 EL 显示面板 100A 的结构的示意截面图。

[0182] 有机 EL 显示面板 100A,在发光层 9 之下配设有用于良好的向发光层 9 侧输送载体而提高发光效率的电荷输送层 9a。该电荷输送层 9a 与发光层 9 一样也通过湿法制程形成。也就是说,电荷输送层 9a 通过滴下含有预定有机材料(例如钽、酞花菁、氟化锂或者它们之中的任意组合)以及溶媒的墨液,均一的调整沿着列(Y)方向的溶媒蒸气浓度,由此构成成为具有良好均一性的膜厚。在形成该电荷输送层 9a 之后,在其上以与实施方式 1 同样要领形成发光层 9。

[0183] 该有机 EL 显示面板 100A 的制造工序基本上和有机 EL 显示面板 100 一样,关于电荷输送层 9a 以及发光层 9 的各形成工序,实施基于喷墨方式的预定的湿法制程,向开口部 13 和凹陷部 8 涂敷预定的墨液后,使墨液的溶媒蒸发干燥得到各层。

[0184] 此处,图 13 是关于发光层 9 刚实施湿法制程后的面板的样子的立体图。

[0185] 此例中,通过与实施方式 1 同样的原理,在沿着列(Y)方向的各开口部 13 实现墨液干燥时的溶媒的蒸气浓度均一化,形成膜厚均一的电荷输送层 9a 以及发光层 9。因此,在该有机 EL 显示面板 100A 整体上,通过使用发光斑块少的有机 EL 元件 11a~11c,发挥优良的图像显示性能。另外,与实施方式 1 同样良好的防止喷墨头 30 的喷嘴 3030 的堵塞,能够期待生产效率的维持提高。

[0186] <实施方式 3>

[0187] 图 14 是表示实施方式 3 的显示有机 EL 显示面板 100B 的结构的示意截面图。

[0188] 该有机 EL 显示面板 100B,因为没有形成接触孔 5,堤 7 的凹陷部 8 仅调整堤 7 的形状而构成。在此,如图 15 所示,凹陷部 8 的深度 D3 调整为与堤 7 的高度 H 同等,但是深度 D3 可以设定为比高度 H 浅或者深。

[0189] 在这样的结构中,也在发光层 9 的形成工序中的基于喷墨方式的湿法制程中,向开口部 13 和凹陷部 8 滴下相同的墨液,能够实现墨液干燥时溶媒的蒸气浓度均一化,形成膜厚均一的发光层 9。

[0190] 另外,通过也对凹陷部 8 进行虚拟作业排出墨液,避免产生从喷墨头 30 不排出墨液的喷嘴 3030,也能够防止喷嘴 3030 的堵塞,期待良好的生产效率。

[0191] 这样,本发明在不利用接触孔 5(或者是不形成接触孔 5)的结构的有机 EL 显示面板 100B,也能够通过在堤 7 的上表面形成凹陷部 8 而适用。

[0192] 接着,对有机 EL 显示面板 100B 的制造工序依次说明。

[0193] 首先,以与实施方式 1 同样的要领在基板 1 的表面形成 TFT 层 2(图 16 的(a)),在其表面一样地形成平坦化膜 4(图 16 的(b))。进而,沿着平坦化膜 4 的表面,以预定的图案构成下部电极 6(图 16 的(c))。

[0194] 接着,基于光刻法,形成堤 7 使得设置开口部 13 以及凹陷部 8。本实施方式 3 中,

仅通过堤 7 的图案形成凹陷部 8。因此,使用半色调掩膜等,在列(Y)方向相邻的开口部 13 之间的堤 7 的上表面形成凹陷部 8(图 16 的(d))。如此,实际上不利用接触孔 5 也能够通过利用半色调掩膜等比较简单的形成凹陷部 8,因此实施方式 3 具有不比实施方式 1 差的良好实现性。

[0195] 接着,与实施方式 1 同样,使用系统 1000,通过湿法制程向各开口部 13 以及各凹陷部 8 滴下墨液(图 17 的(e))。图 18 是在开口部 13 和凹陷部 8 形成墨液积存处 9x、12x 的样子的面板的部分立体图。在干燥所述墨液时,与实施方式 1 和实施方式 2 同样地,通过在列(Y)方向相邻的开口部 13 之间的凹陷部 8 中蒸发溶媒,实现溶媒的蒸气浓度的均一化,能够形成膜厚均一的发光层 9(图 17 的(f))。

[0196] 形成发光层 9 后,在其上形成上部电极 10(图 17 的(g)),层叠未图示的封止层后,完成有机 EL 显示面板 100B。

[0197] 在实施方式 3 中,也可以按照实施方式 2 的结构和制造方法,设置膜厚均一的电荷输送层 9a,然后在其上设置发光层 9。

[0198] <其他事项>

[0199] 在上述实施方式中,示出了使用喷墨台 20 作为作业台的例子,但本发明不限于此。例如,也可以固定喷墨头 30 的各位置,将涂敷对象基板放置于 XY 台,使涂敷对象基板相对于喷墨头 30 相对移动,由此涂敷墨液。

[0200] 本发明可以用作移动电话用的显示器或电视机等显示元件、各光源等使用的有机 EL 元件以及利用这些的有机 EL 显示面板及其制造方法。在任一用途中,都能够期待能够发挥显示斑块少的良好的发光特性或图像显示性能的有机 EL 元件、有机 EL 显示面板。

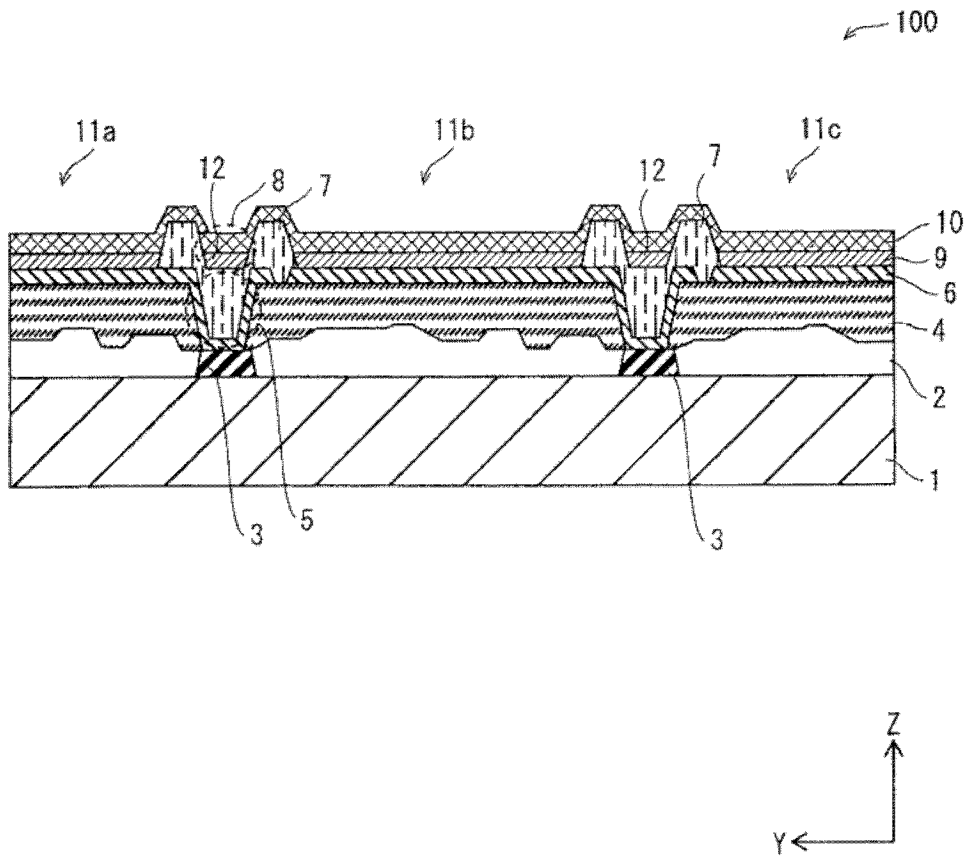


图 1

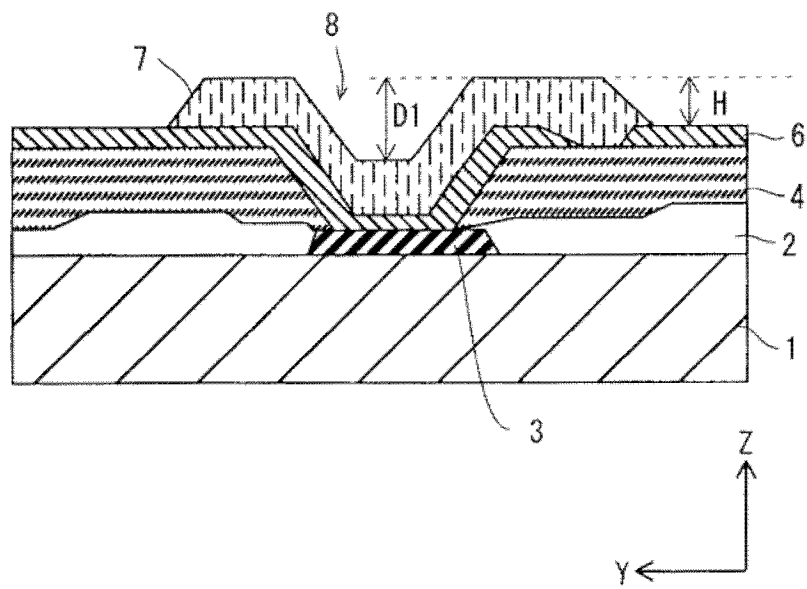


图 2

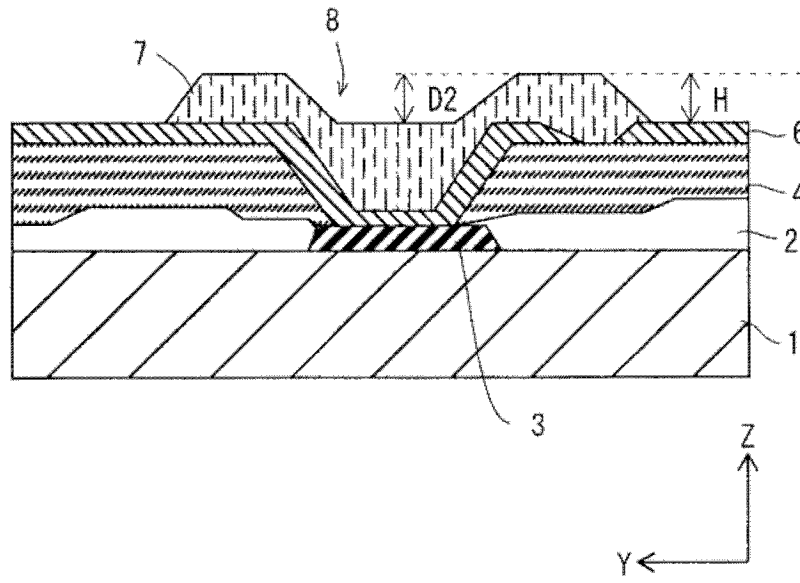


图 3

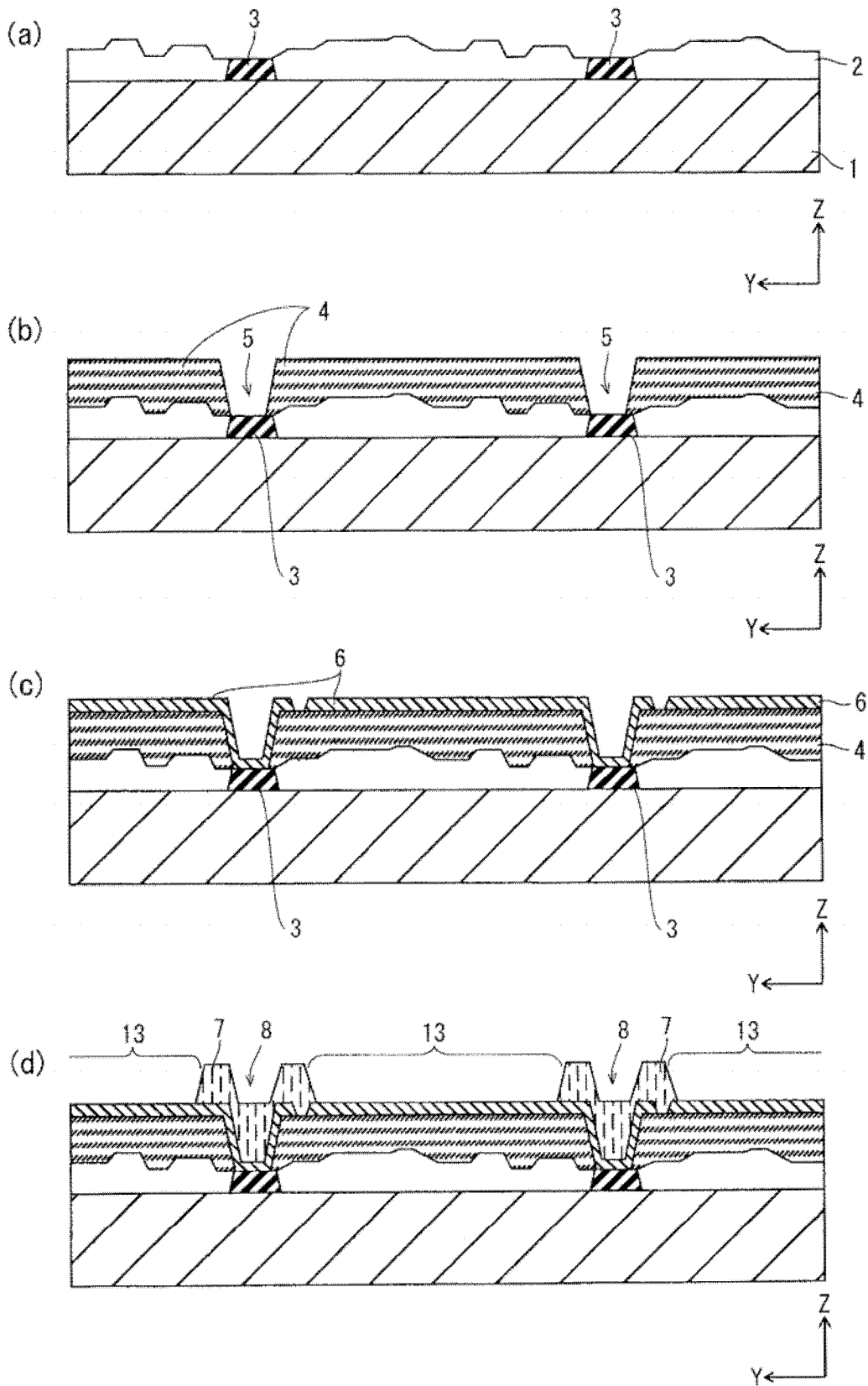


图 4

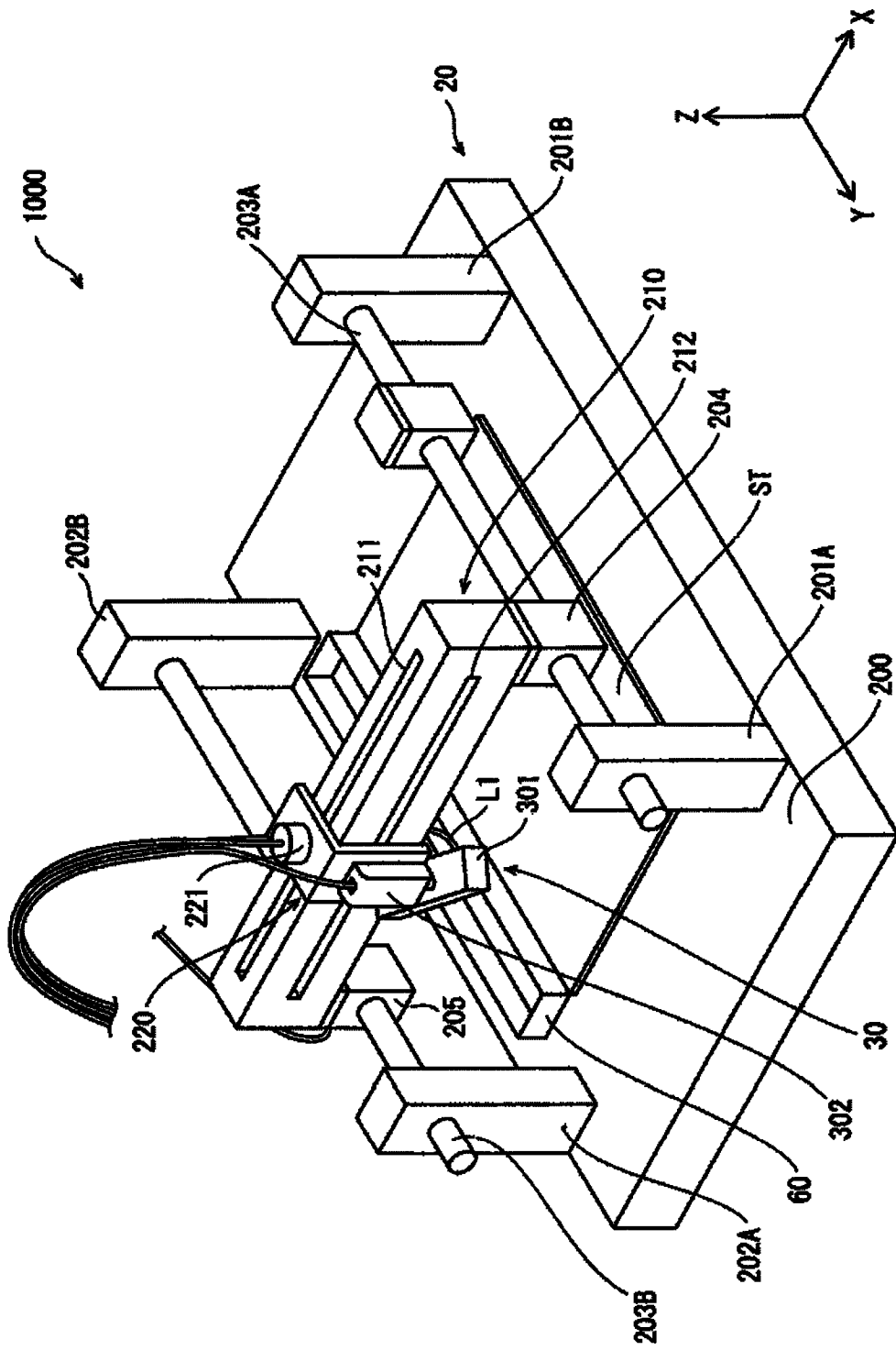


图 5

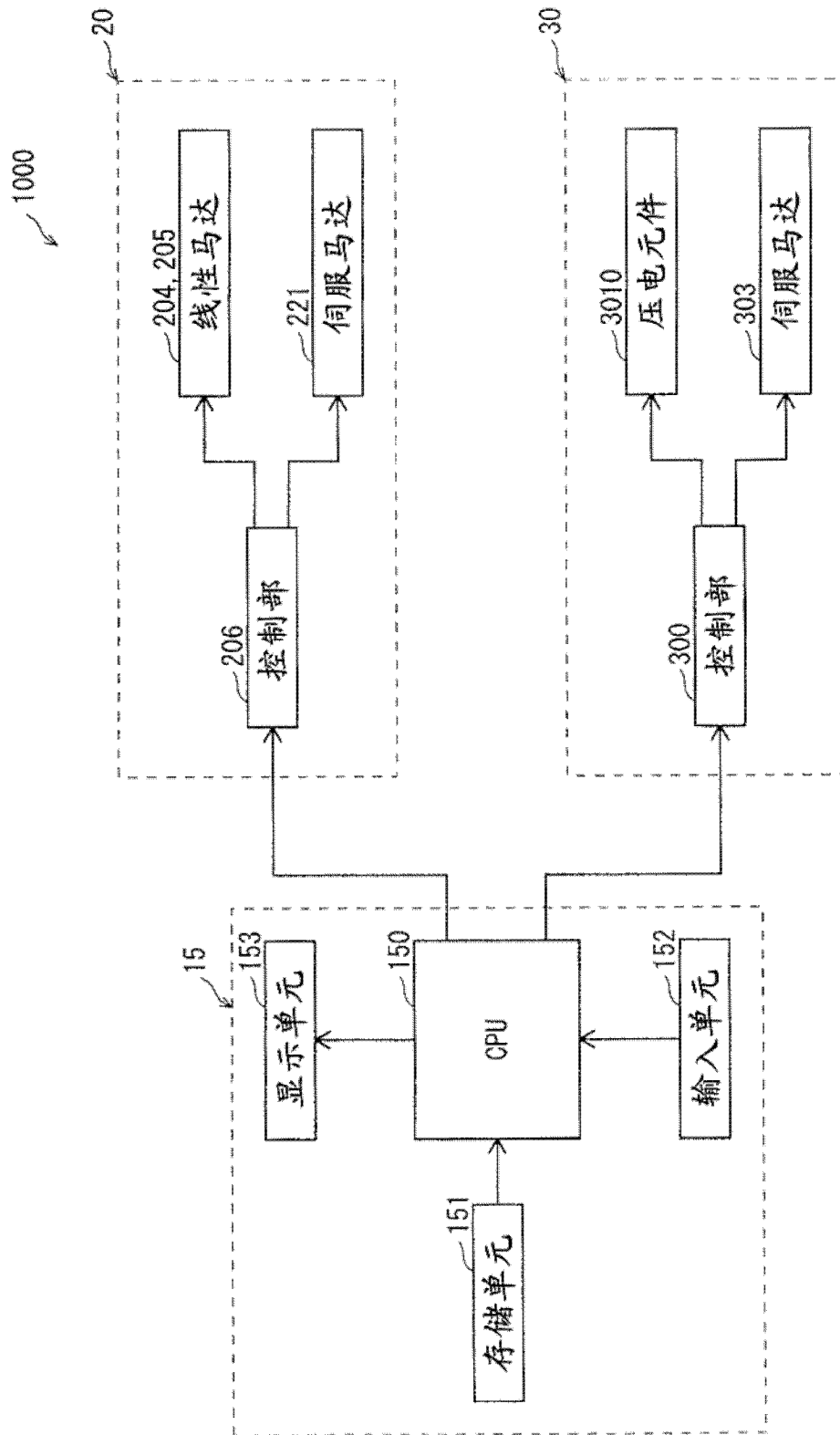


图 6

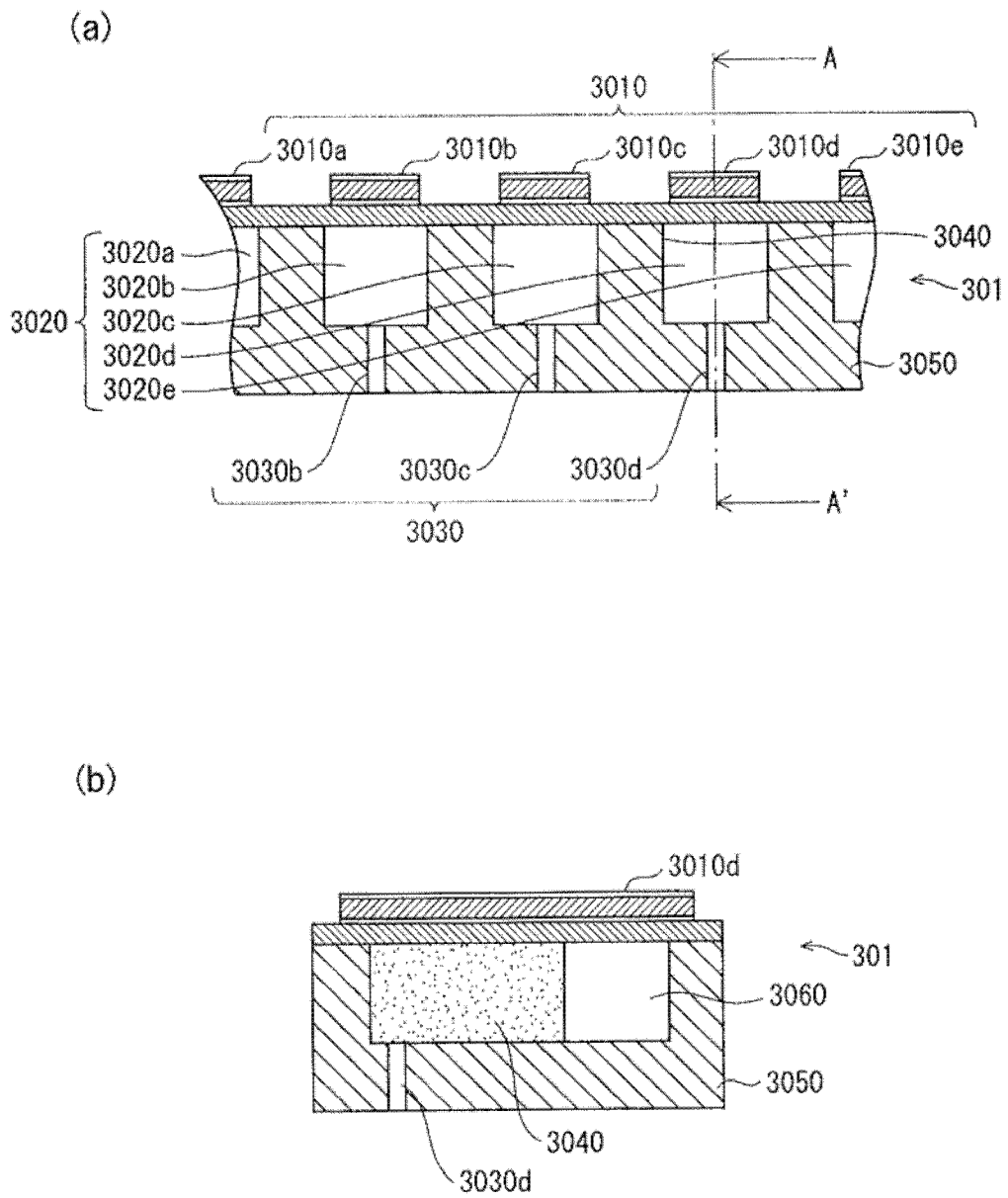


图 7

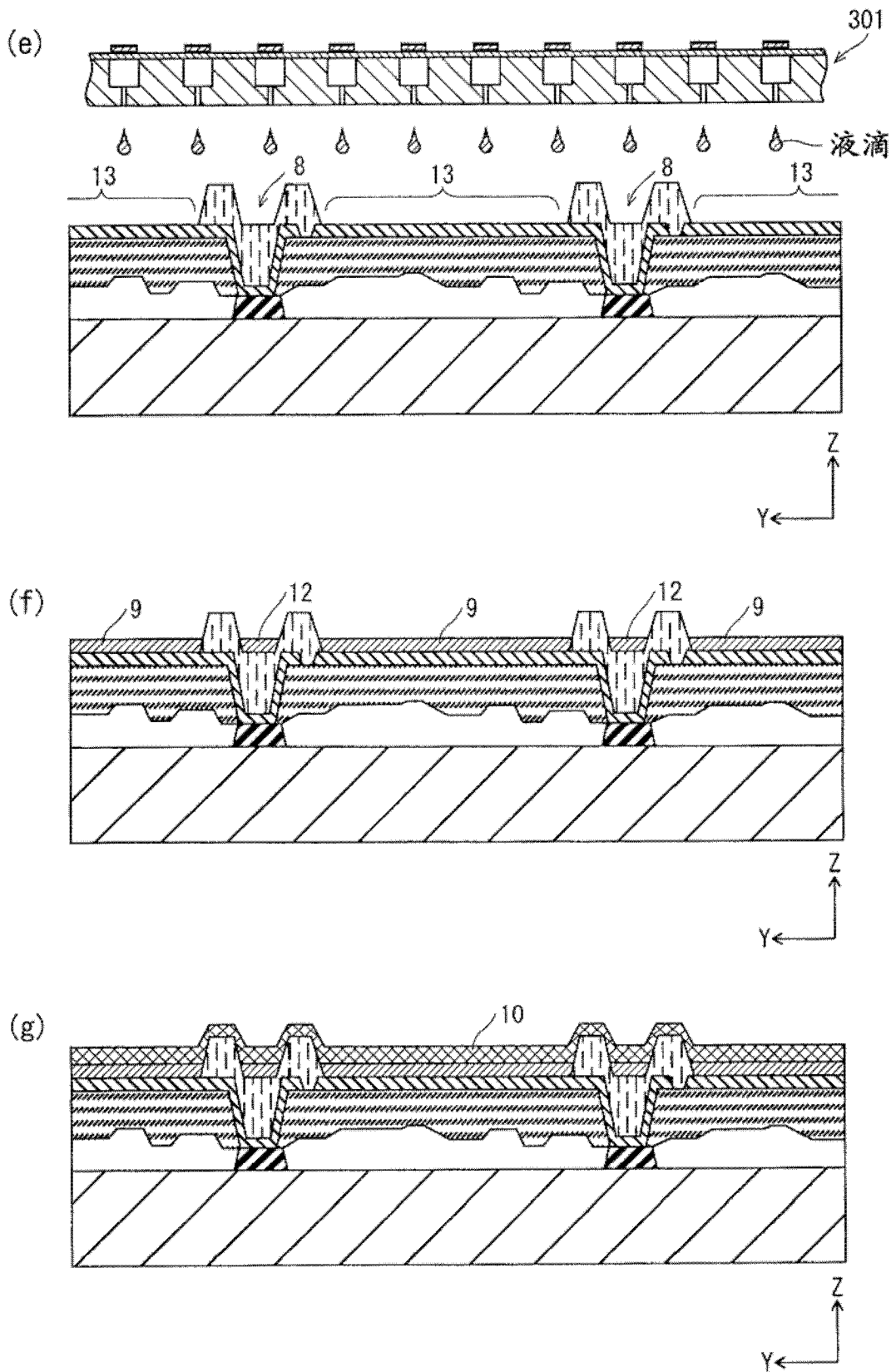


图 8

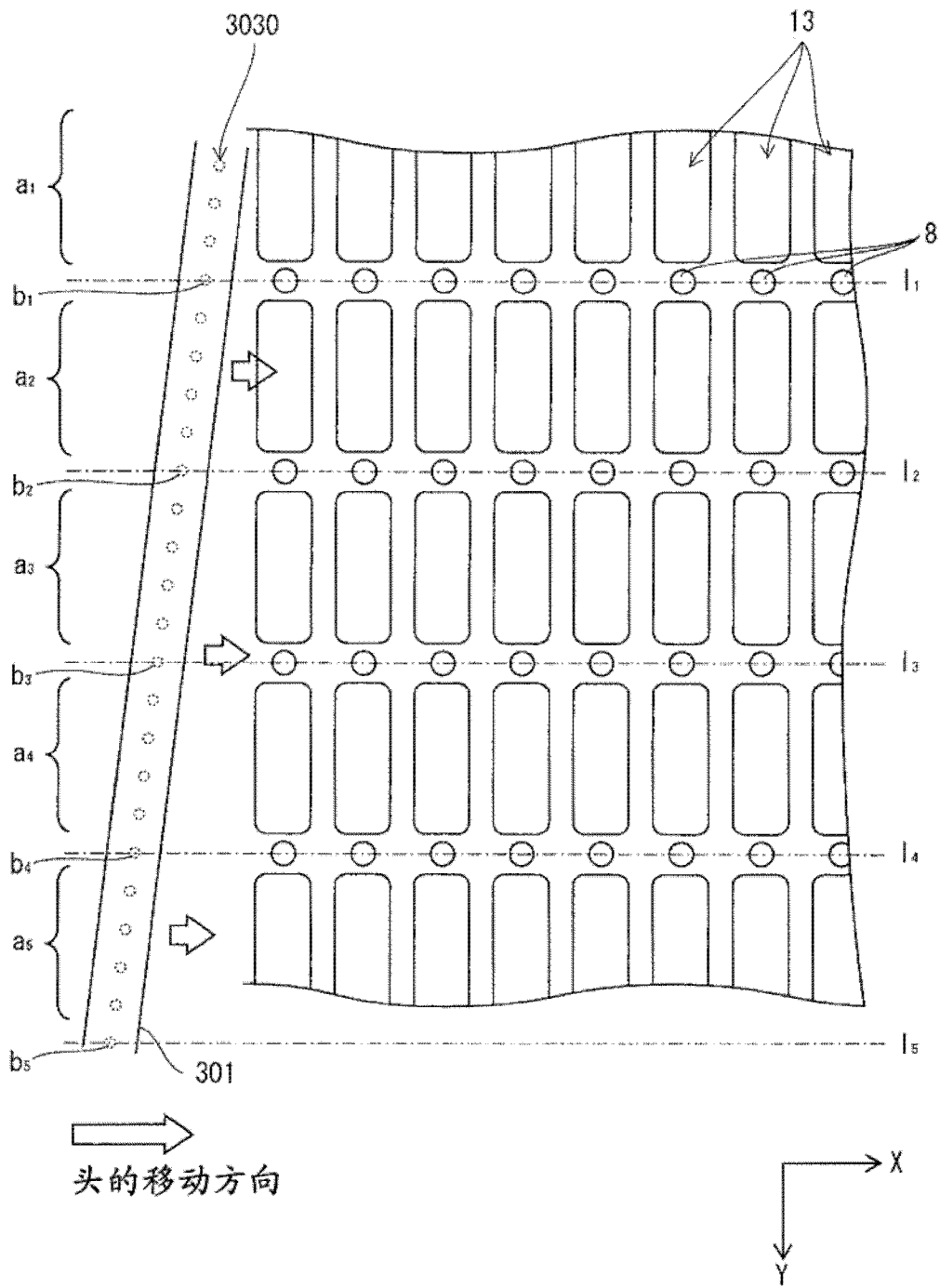


图 9

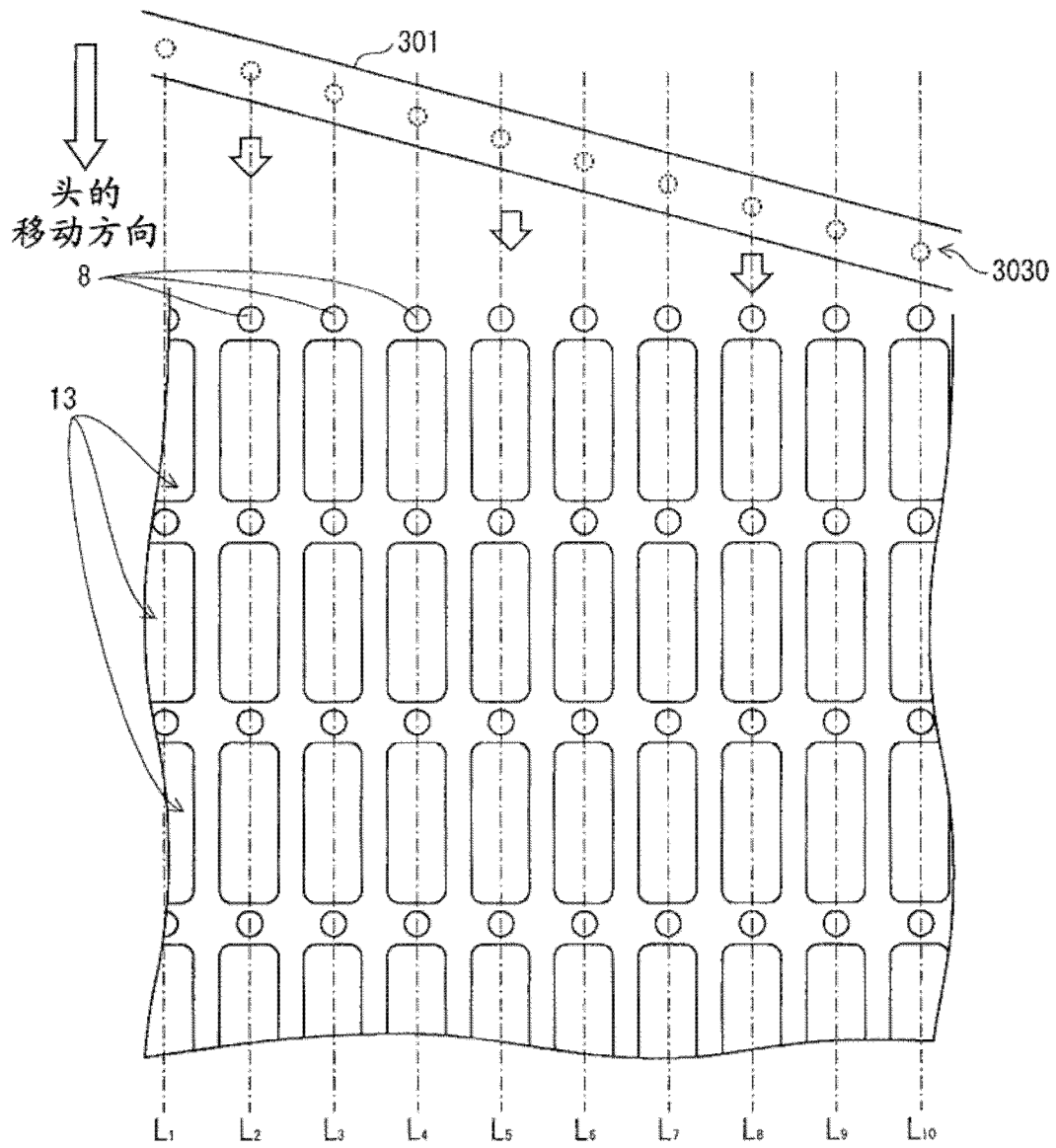


图 10

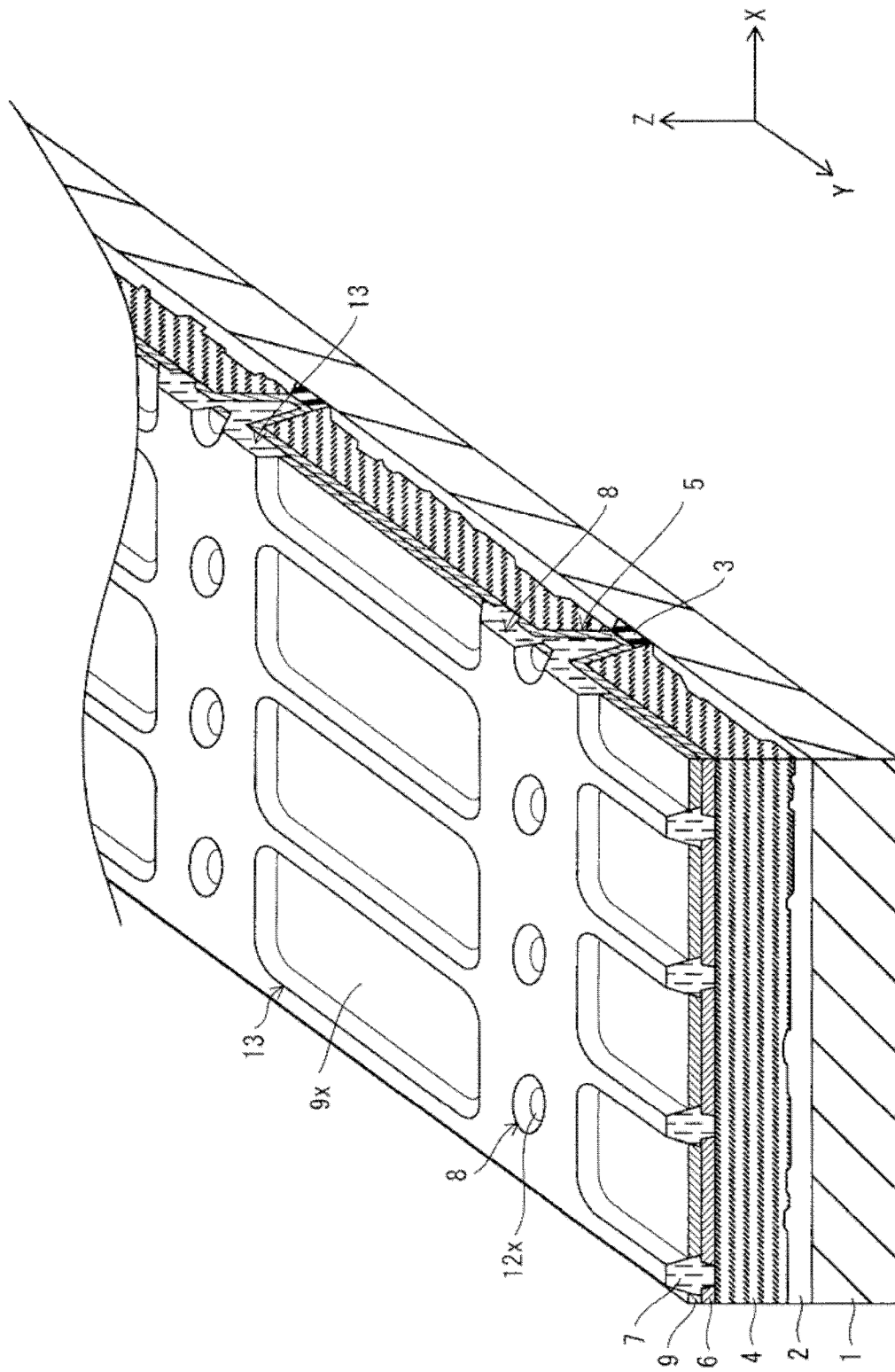


图 11

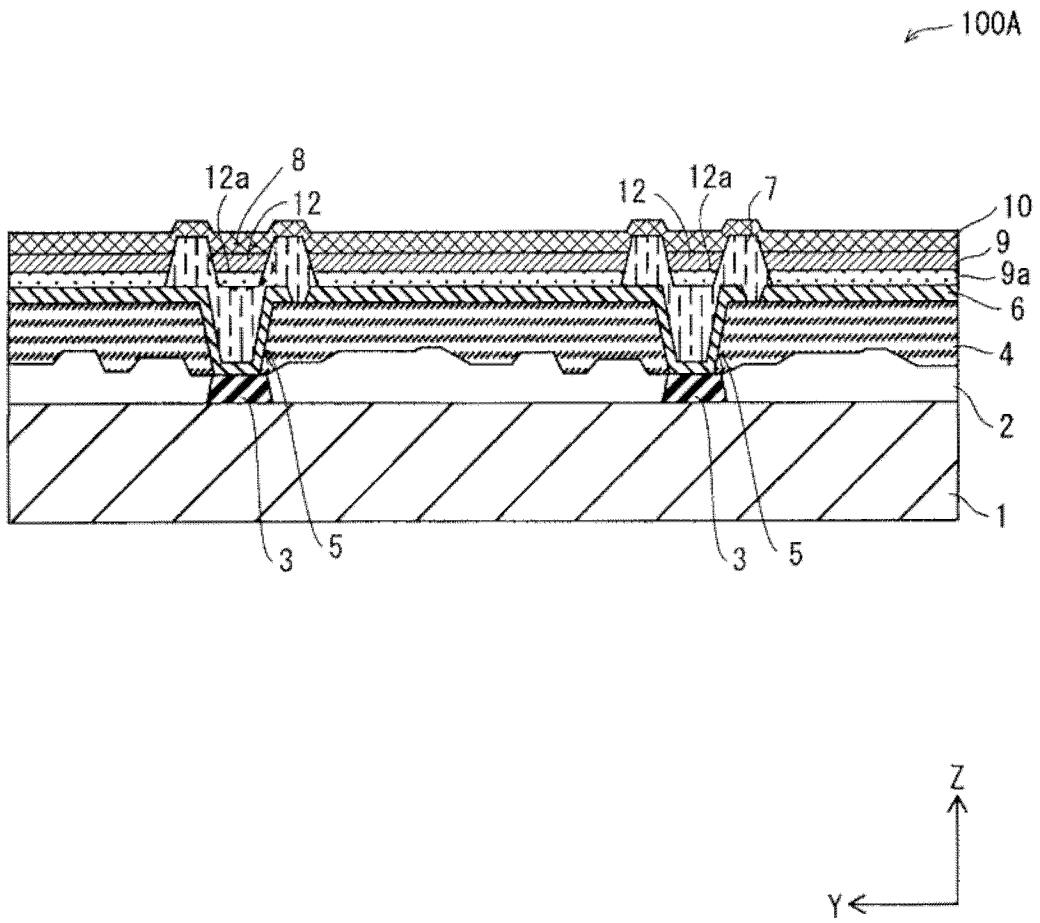


图 12

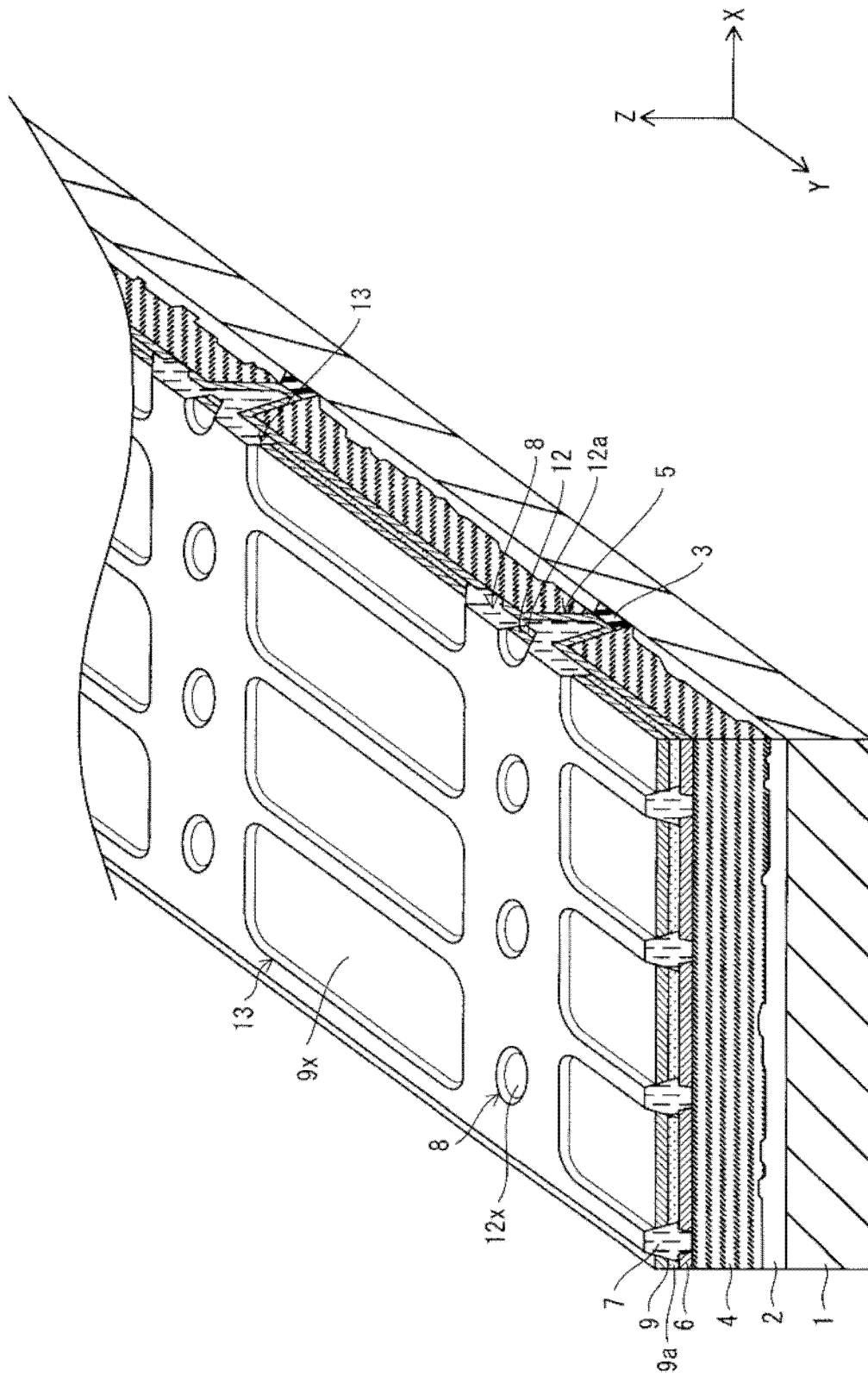


图 13

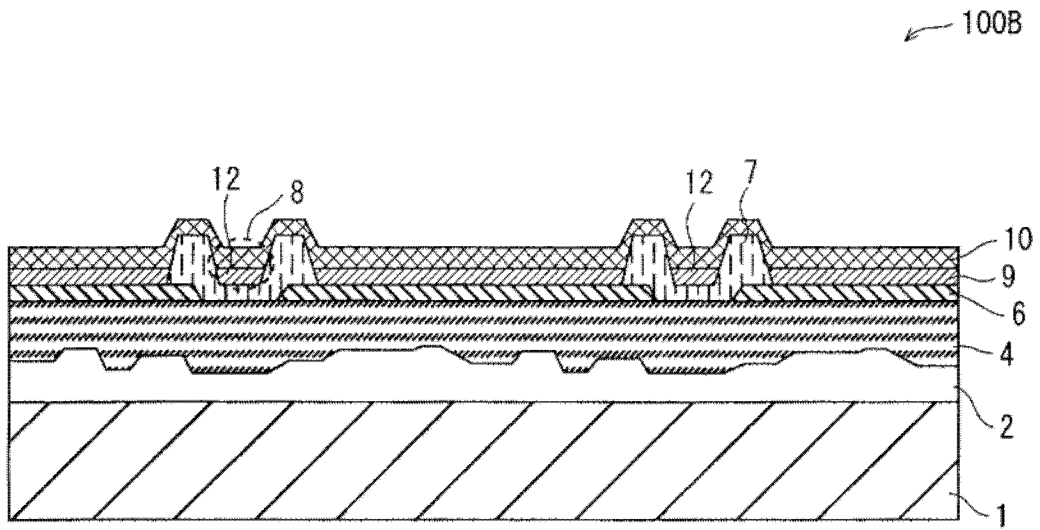


图 14

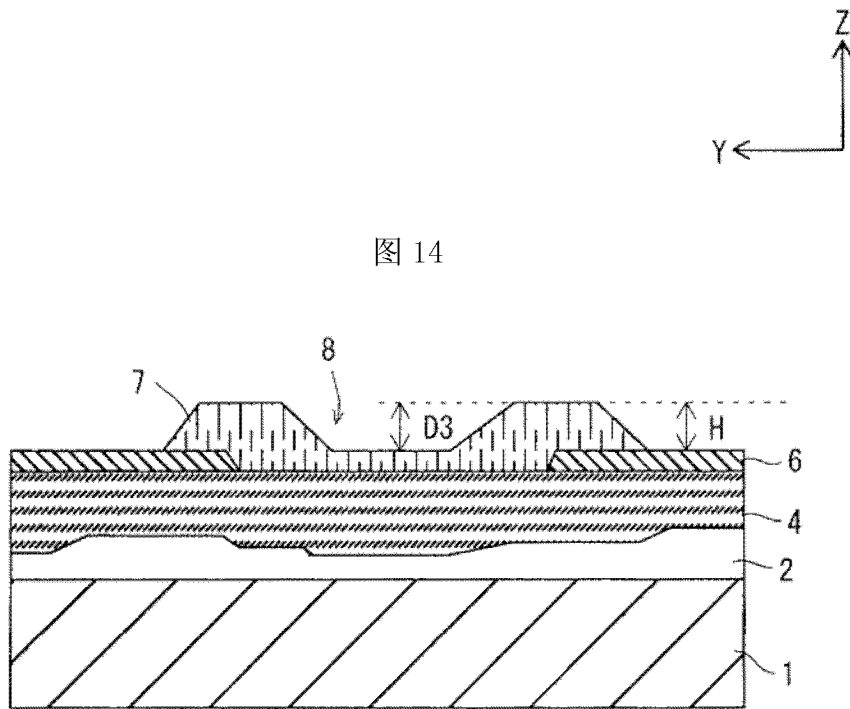


图 15

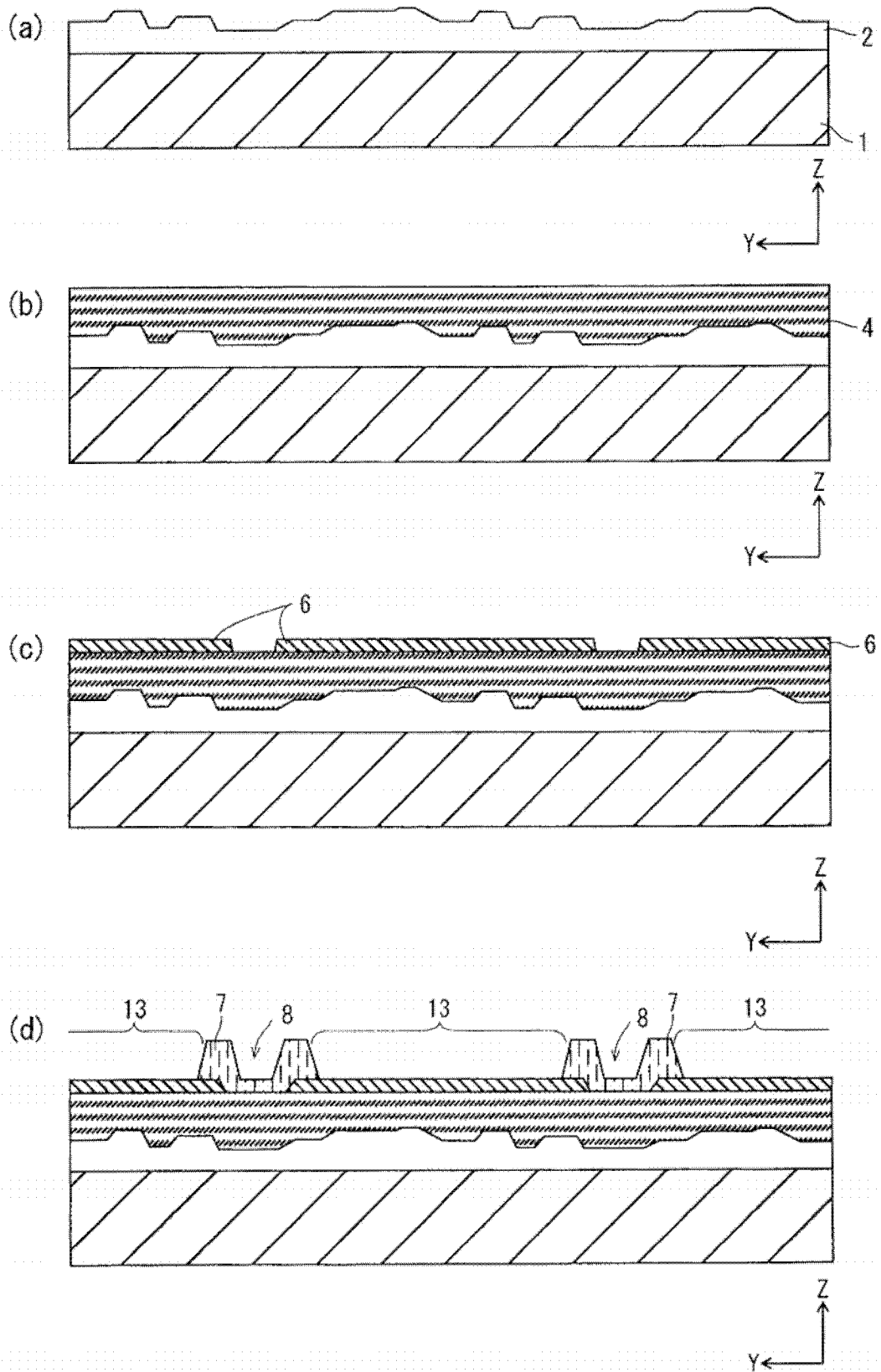


图 16

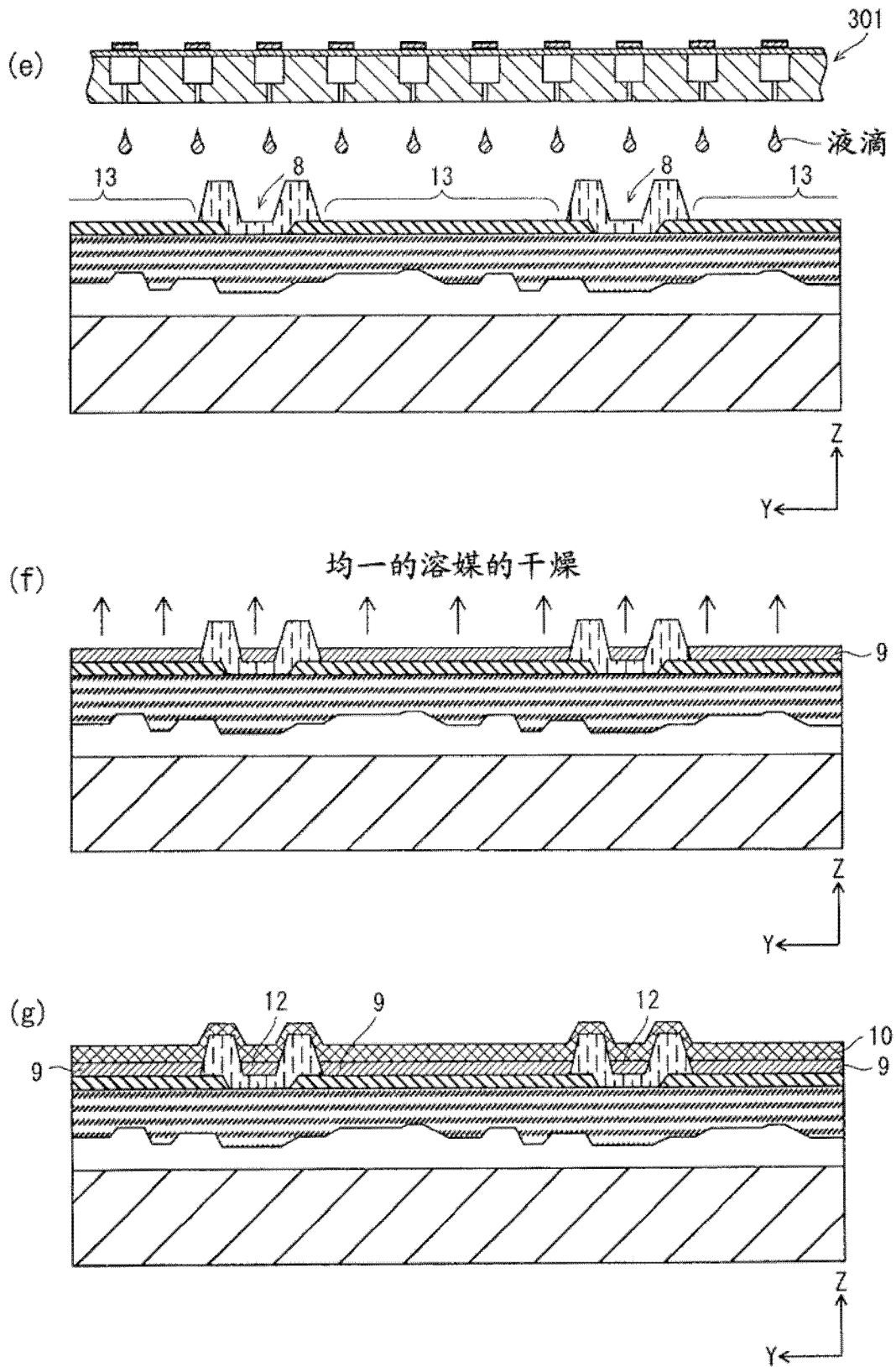


图 17

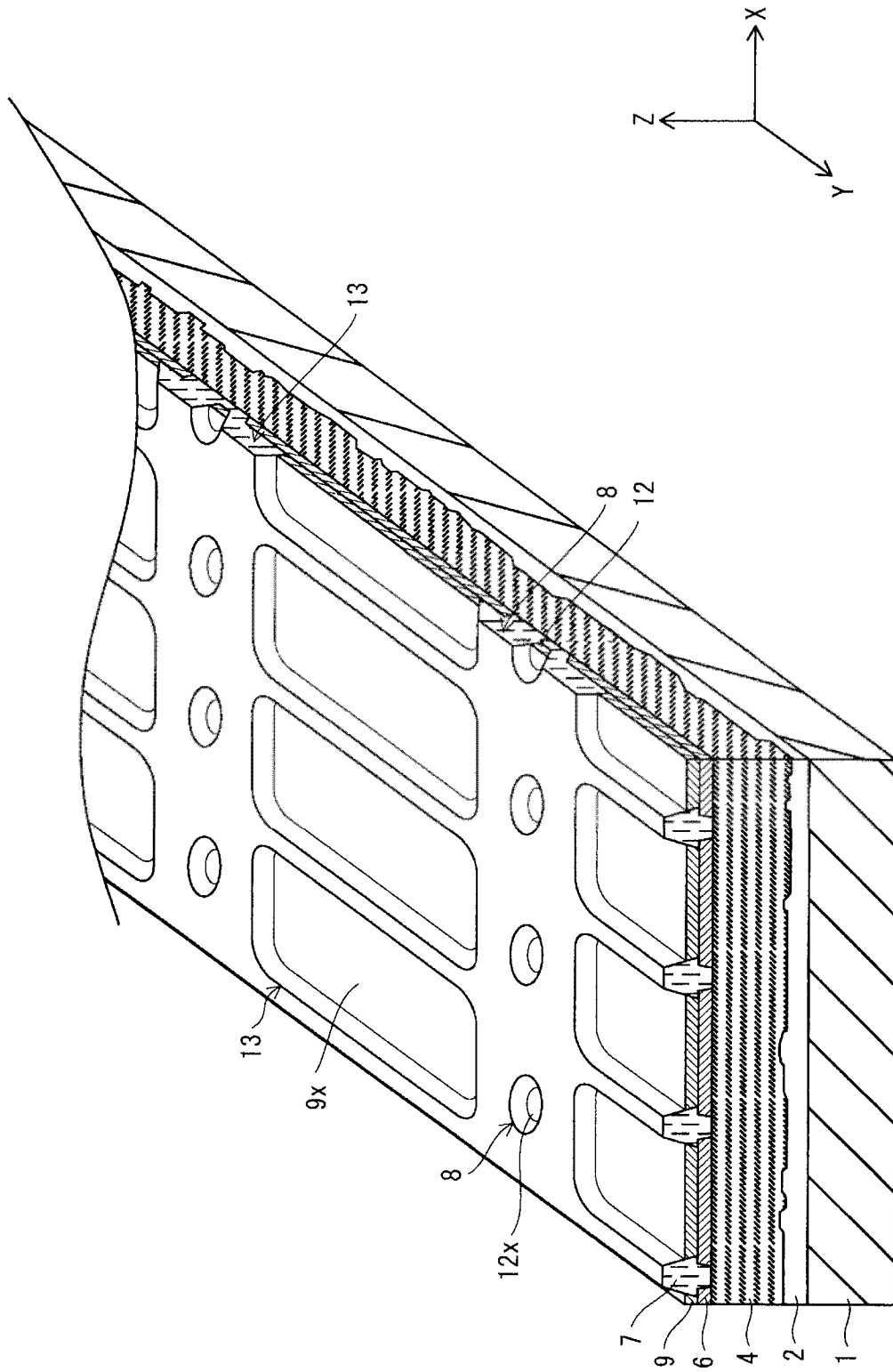


图 18

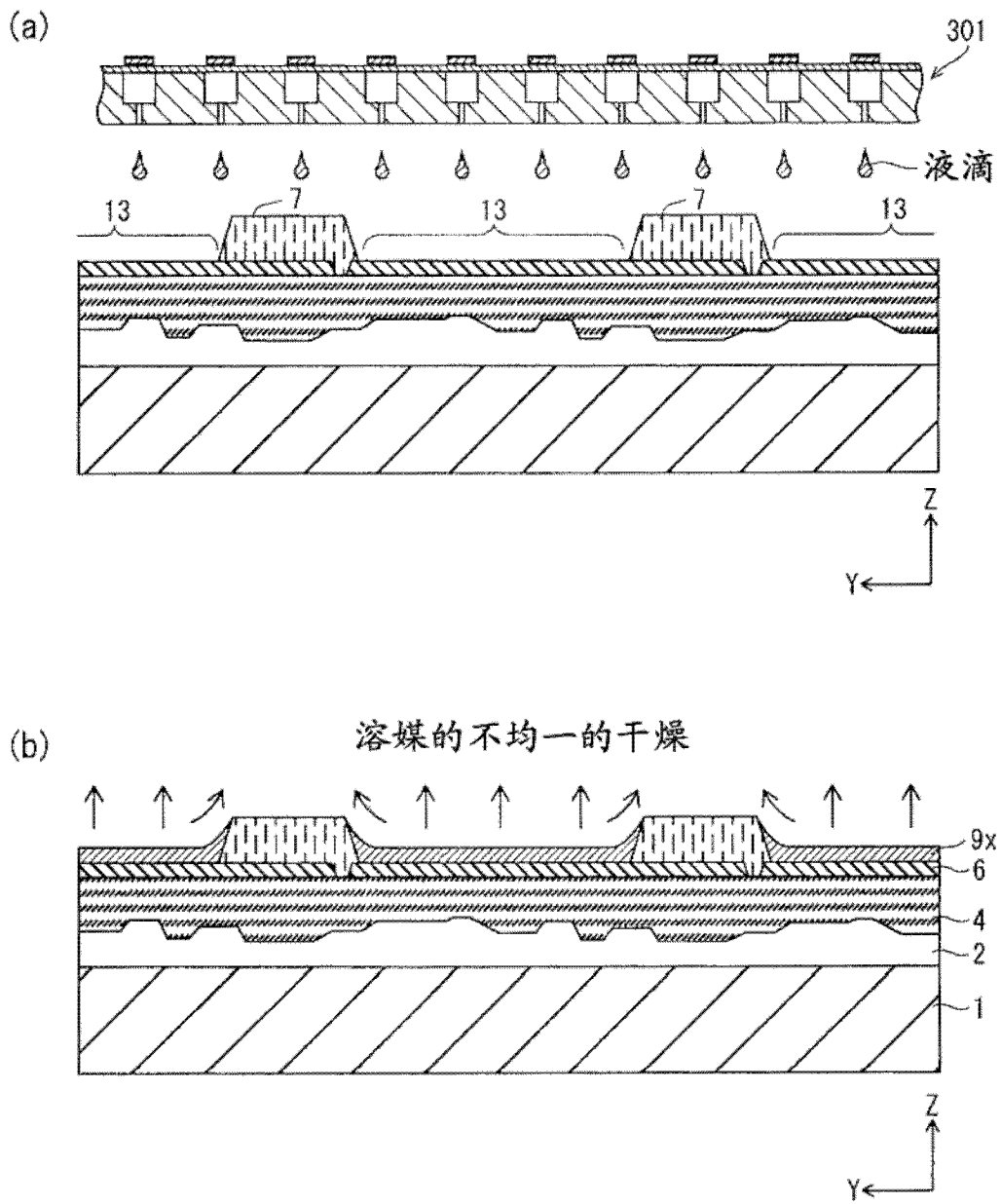


图 19

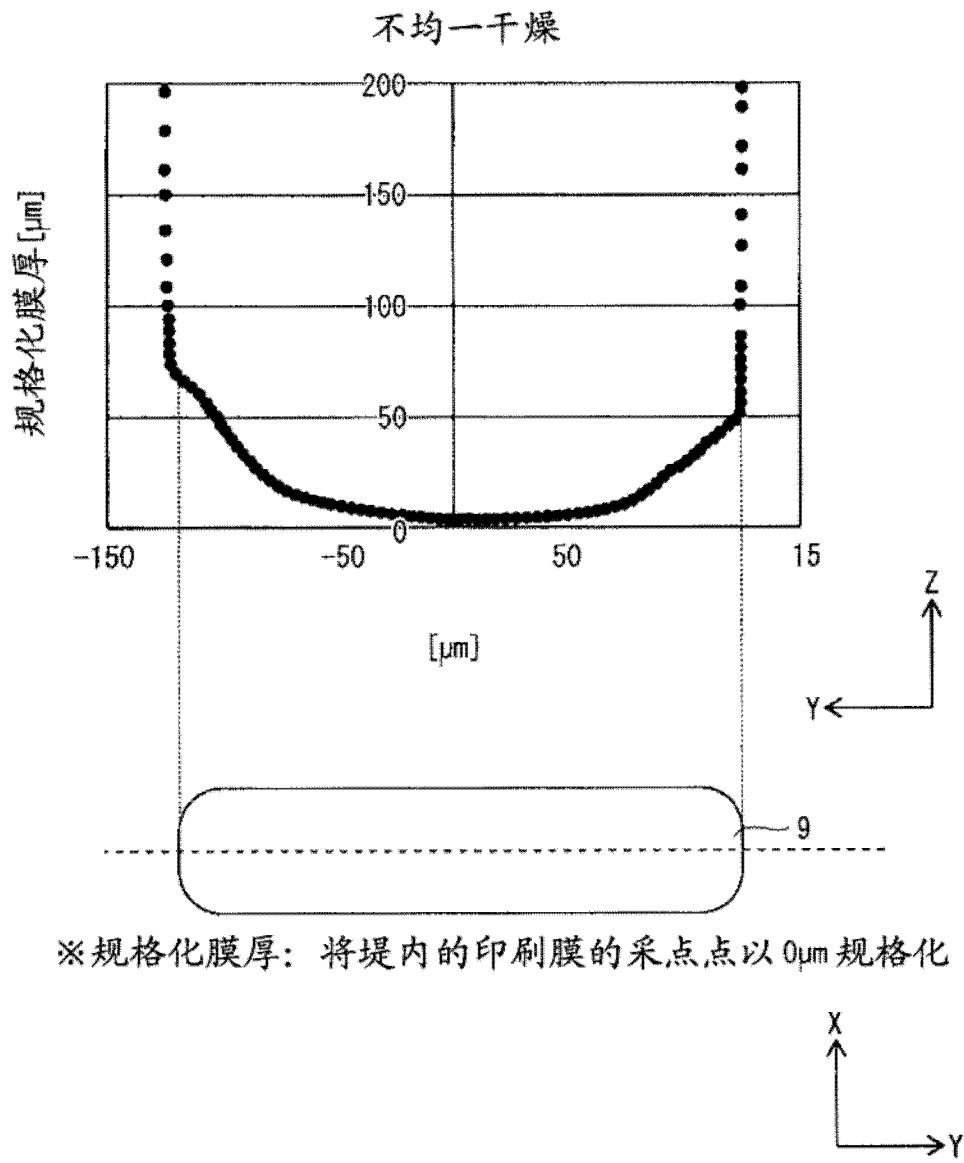


图 20

专利名称(译)	有机EL显示面板及其制造方法		
公开(公告)号	<a href="#">CN102388673A</a>	公开(公告)日	2012-03-21
申请号	CN201080009421.0	申请日	2010-06-30
[标]申请(专利权)人(译)	松下电器产业株式会社		
申请(专利权)人(译)	松下电器产业株式会社		
当前申请(专利权)人(译)	松下电器产业株式会社		
[标]发明人	竹内孝之		
发明人	竹内孝之		
IPC分类号	H05B33/10 H01L51/50 H05B33/12 H05B33/22		
CPC分类号	H01L27/3246 H01L51/0005 H01L51/56		
代理人(译)	段承恩 杨光军		
其他公开文献	CN102388673B		
外部链接	<a href="#">Espacenet</a> <a href="#">SIPO</a>		

摘要(译)

本发明提供通过喷墨方式形成均一膜厚的层，能够抑制发光斑块而期待优异的图像显示性能的有机EL显示面板及其制造方法。此外，提供能够防止喷墨头的墨液堵塞，以良好的生产效率制造有机EL显示面板的有机EL显示面板的制造方法。具体而言，在有机EL显示面板100中，在列(Y)方向相邻的开口部13之间的堤7的上表面形成凹陷部8。在发光层9形成时，基于喷墨方式，向开口部13以及凹陷部8滴下墨液。在开口部13和凹陷部8蒸发溶媒，实现沿着Y方向的有机材料中的溶媒蒸气浓度的均一化，使膜厚均一。另外，通过向凹陷部8排出墨液，防止喷墨头的喷嘴堵塞，实现生产效率的提高。

