



(12) 发明专利

(10) 授权公告号 CN 101878499 B

(45) 授权公告日 2012. 10. 17

(21) 申请号 200880118117. 2

(22) 申请日 2008. 11. 21

(30) 优先权数据

11/946, 392 2007. 11. 28 US

(85) PCT申请进入国家阶段日

2010. 05. 27

(86) PCT申请的申请数据

PCT/US2008/012996 2008. 11. 21

(87) PCT申请的公布数据

W02009/073090 EN 2009. 06. 11

(73) 专利权人 全球 OLED 科技有限责任公司

地址 美国特拉华州

(72) 发明人 克里斯多佛·贾森·怀特

查尔斯·L·利维

迈克尔·尤金·米勒

费利佩·安东尼奥·莱昂

(74) 专利代理机构 北京三友知识产权代理有限公司 11127

代理人 李辉 王凯

(51) Int. Cl.

G09G 3/32(2006. 01)

(56) 对比文件

CN 1886774 A, 2006. 12. 27, 全文.

US 6433488 B1, 2002. 08. 13, 全文.

CN 1705001 A, 2005. 12. 07, 全文.

US 2004100430 A1, 2004. 05. 27, 全文.

US 2004100432 A1, 2004. 05. 27, 全文.

CN 1639762 A, 2005. 07. 13, 全文.

审查员 李永乾

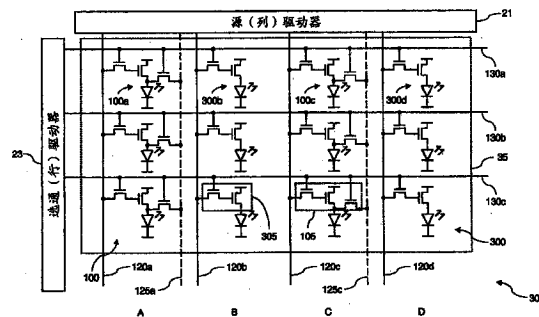
权利要求书 3 页 说明书 12 页 附图 6 页

(54) 发明名称

对 EL 显示器中的晶体管 and EL 器件的特性的变化进行补偿的方法

(57) 摘要

一种对 EL 显示器中的晶体管和 EL 器件的特性的变化进行补偿的方法, 该方法包括以下步骤: 提供 EL 显示器, 该 EL 显示器具有成行成列设置的 EL 器件的二维阵列, 其中各个 EL 器件由驱动电路响应于驱动信号来驱动; 提供用于 EL 器件的具有三个晶体管的第一驱动电路并且提供用于 EL 器件的仅具有两个晶体管的第二驱动电路, 其中所述显示器中的第一列包括至少一个第一驱动电路且相邻第二列包括至少一个第二驱动电路; 基于第一驱动电路中的晶体管的特性来得出校正信号; 以及使用所述校正信号来调节施加到所述第一驱动电路以及一个或更多个相邻第二驱动电路的驱动信号。



1. 一种对 EL 显示器中的晶体管和 EL 器件的特性的变化进行补偿的方法,该方法包括以下步骤:

(a) 提供 EL 显示器,该 EL 显示器具有成行成列设置的 EL 器件的二维阵列,其中各个 EL 器件由驱动电路响应于驱动信号来驱动;

(b) 提供用于 EL 器件的具有三个晶体管的第一驱动电路并且提供用于 EL 器件的仅具有两个晶体管的第二驱动电路,其中所述显示器中的第一列包括至少一个第一驱动电路且相邻第二列包括至少一个第二驱动电路;

(c) 基于第一驱动电路中的至少一个所述晶体管或所述 EL 器件或这二者的特性来得出校正信号;以及

(d) 使用所述校正信号来调节施加到所述第一驱动电路以及一个或更多个相邻第二驱动电路的驱动信号。

2. 根据权利要求 1 所述的方法,其中所述相邻第二列仅包括第二驱动电路。

3. 根据权利要求 1 所述的方法,其中所述 EL 器件是 OLED 器件,且其中所述 EL 显示器是 OLED 显示器。

4. 根据权利要求 1 所述的方法,其中所述晶体管是非晶硅薄膜晶体管。

5. 根据权利要求 1 所述的方法,其中由第一驱动电路驱动的 EL 器件的孔径比等于由第二驱动电路驱动的 EL 器件的孔径比。

6. 根据权利要求 1 所述的方法,该方法还包括以下步骤:

(e) 选择基准空间频率;以及

(f) 使用比所述基准空间频率高的空间频率在所述显示器中设置第一列。

7. 根据权利要求 1 所述的方法,该方法还包括以下步骤:

(e) 在所述二维阵列上在所述校正信号中定位一个或更多个尖锐过渡;以及

(f) 对于各个尖锐过渡,使用用于第一驱动电路的所述校正信号来调节施加到位于所述尖锐过渡的同一侧上的所述第一驱动电路以及一个或更多个相邻第二驱动电路的驱动信号。

8. 根据权利要求 7 所述的方法,该方法还包括以下步骤:

(g) 在所述 EL 显示器上显示图像;

(h) 在所显示的图像数据中定位一个或更多个尖锐图像过渡;以及

(i) 采用所述尖锐过渡和所述尖锐图像过渡的位置来选择性地施加来自第一驱动电路的校正信号,以调节施加到所述第一驱动电路以及一个或更多个相邻第二驱动电路的驱动信号。

9. 根据权利要求 1 所述的方法,其中所述 EL 显示器包括多于一种颜色的子像素,该方法还包括以下步骤:

(e) 在所述显示器中提供第一列并且提供相同颜色的相邻第二列;以及

(f) 使用来自第一驱动电路的校正信号来调节施加到相同颜色的所述第一驱动电路以及一个或更多个相邻第二驱动电路的驱动信号。

10. 根据权利要求 9 所述的方法,该方法还包括以下步骤:

(g) 将所述显示器中的子像素的颜色分为第一组和非交叠第二组,其中每一组包括至少一种但小于颜色总数的颜色;

- (h) 向所述第一组中的颜色的所有子像素提供第一驱动电路；
- (i) 向所述第二组中的颜色的子像素中的至少一个提供第一驱动电路；以及
- (j) 向所述第二组中的颜色的子像素中的至少一个提供第二驱动电路。

11. 根据权利要求 9 所述的方法,该方法还包括以下步骤:

- (g) 选择显示白点；
- (h) 选择亮度阈值；

(i) 将所述显示器中的子像素的颜色分为高亮度组和非交叠低亮度组,其中所述高亮度组包括颜色平面峰值亮度大于或等于所选亮度阈值的那些颜色,且其中所述低亮度组包括颜色平面峰值亮度小于所选亮度阈值的那些颜色；

- (j) 向所述高亮度组中的颜色的所有子像素提供第一驱动电路；
- (k) 向所述第二组中的颜色的子像素中的至少一个提供第一驱动电路；
- (l) 向所述第二组中的颜色的子像素中的至少一个提供第二驱动电路。

12. 一种对 EL 显示器中的晶体管和 EL 器件的特性的变化进行补偿的方法,该方法包括以下步骤:

(a) 提供 EL 显示器,该 EL 显示器具有成行成列设置的 EL 器件的二维阵列,其中各个 EL 器件由驱动电路响应于驱动信号来驱动以提供图像；

(b) 提供用于 EL 器件的具有三个晶体管的第一驱动电路且提供用于 EL 器件的仅具有两个晶体管的第二驱动电路,且其中所述显示器中的第一列包括至少一个第一驱动电路且相邻第二列包括至少一个第二驱动电路；

(c) 基于第一驱动电路中的至少一个所述晶体管或所述 EL 器件或这二者的特性得出校正信号；

(d) 使用所述校正信号来调节施加到所述第一驱动电路以及一个或更多个相邻第二驱动电路的驱动信号；以及

(e) 随着时间而改变所述图像的位置,

其中,随着时间而改变所述图像的位置的步骤(e)包括以下步骤:

- (f) 选择初始第一列；
- (g) 选择与所选初始第一列相邻的一个或更多个第二列；
- (h) 选择与一个或更多个所选第二列相邻的下一第一列；以及
- (i) 随着时间将所述图像的位置改变了小于从所述所选初始第一列到所述所选下一第一列的距离。

13. 根据权利要求 12 所述的方法,其中所述相邻第二列仅包括第二驱动电路。

14. 根据权利要求 12 所述的方法,该方法还包括以下步骤:在最大数据信号等于或小于预定阈值的帧之后随着时间而改变所述图像的位置。

15. 根据权利要求 14 所述的方法,其中所述预定阈值是表现黑色的数据信号。

16. 根据权利要求 12 所述的方法,其中所述 EL 显示器包括多于一种颜色的子像素,该方法还包括以下步骤:

(f) 针对各种颜色选择阈值水平；以及

(g) 在各个颜色平面中的最大数据信号等于或低于用于该颜色的所选阈值的帧之后随着时间而改变所述图像的位置。

17. 根据权利要求 12 所述的方法,该方法还包括以下步骤:每小时至少一次改变所述图像的位置。

18. 根据权利要求 12 所述的方法,该方法还包括以下步骤:在快速运动场景期间改变所述图像的位置。

19. 根据权利要求 12 所述的方法,其中所述图像位置的连续变化之间的时间是不同的。

20. 根据权利要求 12 所述的方法,该方法还包括以下步骤:

(i) 按照随着时间将所述图像的位置改变了小于从所述所选初始第一列到所述所选下一第一列的距离的短距离模式移动图像,且按照随着时间将所述图像的位置至少改变了从所述所选初始第一列到所述所选下一第一列的距离的长距离模式移动图像,所述短距离模式比所述长距离模式更加频繁。

## 对 EL 显示器中的晶体管 and EL 器件的特性的变化进行补偿的方法

### 技术领域

[0001] 本发明涉及固态电致发光平板显示设备,且更具体而言,涉及用于驱动这种显示设备以减小 EL 显示器的差异老化且提供改善的显示均匀性的方法。

### [0002] 背景技术

[0003] 电致发光(EL)设备是有前途的平板显示器技术。例如,有机发光二极管(OLED)已经为人所知数年且如今已经用在商业显示设备中。EL 器件使用涂敷在基板上的薄膜材料层,当电流经过时,该薄膜材料层发光。在 OLED 设备中,这些层其中的一层或更多层包括有机材料。使用有源矩阵控制方案,多个 EL 发光设备可以被组装为一个 EL 显示器。各个 EL 子像素均包括 EL 器件和驱动电路,且典型地以二维阵列设置,各个子像素具有行和列地址,且通过与各个子像素相关的数据值来驱动以在对应于相关数据值的亮度发光。为了制造全色彩显示器,不同颜色的一个或更多个子像素被分组在一起以形成像素。因而,EL 显示器上的各个像素包括一个或更多个子像素,例如,红色、绿色和蓝色。特定颜色的所有子像素的集合一般被称为“颜色平面”。单色显示器可以被认为是仅具有一个颜色平面的彩色显示器的特例。

[0004] 典型的大尺寸显示器(例如,具有大于 12-20 英寸的对角线)采用基板上形成的氢化非晶硅薄膜晶体管(a-Si TFT)来驱动这种大尺寸显示器中的子像素。非晶 Si 底板便宜且容易制造。然而,如 Jahinuzzaman 等人在 Applied Physics Letters 87, 023502(2005)中发表的“Threshold Voltage Instability of Amorphous Silicon Thin-Film Transistor Under Constant Current Stress”一文中所描述的,当受到延长的栅偏压时,a-Si TFT 呈现出阈值电压( $V_{th}$ )中的亚稳偏移。该偏移在诸如 LCD 的传统显示设备中并不明显,因为用于切换 LCD 显示器中的液晶所需的电流相对较小。然而,对于 LED 应用,a-Si TFT 电路必须切换更大的电流来驱动 EL 材料以发光。因而,当使用时,采用 a-Si TFT 电路的 EL 显示器通常呈现出显著的  $V_{th}$  偏移。该  $V_{th}$  偏移可能导致动态范围减小和图像伪影。而且,OLED 和混合 EL 器件中的有机材料还随着时间并与经过它们的集成电流密度相关地恶化,使得其效率减小,而它们对于电流的电阻以及由此导致的正向电压增加。这些效应在本领域中被描述为“老化”效应。

[0005] TFT 和 EL 老化这两个因素减少了显示器的寿命。显示器上的不同有机材料可能以不同速度老化,导致差异颜色老化以及产生当使用显示器时白点变化的显示器。如果显示器中的一些 EL 器件比其它设备更频繁地使用,可能出现空间差异老化,导致当以类似信号驱动时显示器的一部分比其它部分暗。这会导致明显的烧屏(burn-in)。例如,这当屏幕在一个位置长时间地显示单个图形元素时发生。这种图形元素可以包括具有背景信息(例如,新闻标题、运动比分以及网络标志)的条纹或矩形。信号格式中的差异也是有问题的。例如,在常规屏幕(4:3 长宽比)上显示信箱模式(letterbox)的宽屏(16:9 长宽比)图像需要显示器给图像加衬边(matte),使得 16:9 的图像出现在显示屏的中间水平区域且黑条(未示出)出现在 4:3 显示屏的相应顶部和底部水平区域。这产生了 16:9 的

图像区域和非照明（衬边）区域之间的尖锐过渡。这些过渡可能随着时间发生烧屏且作为水平边缘而变得明显。而且，在这些情形中，衬边区域并不与图像区域同样快地老化，这可能导致当显示 4 : 3(全屏) 图像时衬边区域令人讨厌地比 16 : 9 的图像区域更亮。

[0006] 避免 TFT 电路中的电压阈值偏移问题的一种方法是采用在存在这种电压偏移时性能相对恒定的电路设计。例如，Uchino 等人于 2005 年 11 月 8 日提交的名为“Pixel Circuit, Active Matrix Apparatus And Display Apparatus”的美国专利申请公开 No. 2005/0269959 描述了一种具有补偿电光元件的特性变化和晶体管的阈值电压变化的功能的子像素电路。该子像素电路包括电光元件、保持晶体管以及 5 沟道薄膜晶体管。另选电路设计采用减小晶体管性能的敏感性的电流镜驱动电路。例如，Takahara 等人于 2005 年 8 月 15 日提交的名为“Drive Circuit For EL Display Panel”的美国专利申请公开 No. 2005/0180083 描述了这种电路。然而，这种电路通常比 2 晶体管单电容 (2T1C) 电路（如果采用的话）更大且更复杂，由此减小了孔径比 (AR)，即显示器上可用于发光的面积的百分比。AR 中的减小通过增加经过各个 EL 器件的电流密度而降低了显示器寿命。

[0007] 使用 a-Si TFT 的其它方法依赖于阈值电压偏移的测量。例如，Fruehauf 于 2004 年 5 月 27 日发表的名为“Active Matrix Drive Circuit”的美国专利申请公开 No. 2004/01004320A1 描述了一种 OLED 子像素电路，其包括常规 2T1C 子像素电路和用于运载电流到离板电流测量电路 (off-panel current measurement circuit) 的第三晶体管。当  $V_{th}$  偏移且 OLED 老化时，电流减小。这种电流中的减小被测量且用来调节用于驱动子像素的数据值。类似地，由 Bu 做出的在 2002 年 8 月 13 日获得授权的名为“OLED Active Driving System with Current Feedback”的美国专利 No. 6, 433, 488 B1 描述了在测试条件下使用第三晶体管来测量流经 OLED 设备的电流以及将该电流与基准电流进行比较以调节数据值。另外，Arnold 等人做出的在 2006 年 2 月 7 日获得授权的共同受让的美国专利 No. 6, 995, 519 中教导了使用第三晶体管来产生代表 OLED 两端的电压的反馈信号，使得能够补偿 OLED 老化而没有  $V_{th}$  偏移。然而，尽管这些方案不需要与子像素电路一样多的晶体管进行内部补偿，它们确实需要显示器底板上的附加信号线来运送测量。这些附加信号线减小了孔径比且增加了组装成本。例如，这些方案可能要求每一列具有一条附加数据线。这使得必须粘结到驱动器集成电路的线数翻倍，增加了组装的显示器的成本，且增加了粘结失败的可能性，由此减少了来自组装线的合格显示器的产量。该问题对于具有超过 200 列的大尺寸高分辨率显示器是尤其尖锐的。然而，它也影响较小的显示器，因为较高的外合数 (bondout count) 可能需要较高密度的连接，这对于制造而言是更加昂贵的且具有比较低密度连接更低的产量。

[0008] 用于减小图像烧屏的另选方案已经在使用阴极射线管显示器的电视中得到解决。2002 年 3 月 19 日发布的名为“Method to Control CRT Phosphor Aging”的美国专利 No. 6, 359, 398 描述了被提供用于使阴极射线管 (CRT) 同等老化的方法和设备。在该方案中，当在不同长宽比的显示器上显示一个长宽比的图像时，使用均衡视频信号来驱动显示器的衬边区域。这样，CRT 均匀地老化。然而，提出的解决方案需要使用诸如门或盖之类的阻隔结构，可以手动或自动地提供该阻隔结构以在向显示器的非照明区域施加均衡视频信号时从视野中遮蔽衬边区域。因为成本和不便的原因，该解决方案不易为大多数观看者接受。美国专利 No. 6, 359, 398 还公开了衬边区域可以使用发光强度与主要区域中显示的节

目视频的平均发光强度的估值相匹配的灰色视频来照射。然而,如其中指出的,这种估算并不完美,导致减小但仍然存在的均匀老化。

[0009] 2002年4月9日公布的名为“Method and Apparatus to Minimize BurnLines in a Display”的美国专利 No. 6, 369, 851 描述了使用边缘修改信号来显示视频信号以减小空间频率和最小化边缘烧屏线或者使用边界修改信号来增加显示图像的边界区域中的图像内容的亮度的方法和设备,其中边界区域对应于当使用不同长宽比显示图像时的非图像区域。然而,这些解决方案会导致令人讨厌的图像伪影,例如,显示图像中减小的锐度或明显较亮的边界区域。

[0010] 由于视频内容的特定区域的烧屏所导致的区域亮度差异的一般问题已经在现有技术中得到解决,例如通过名为“System and method of displaying images”的美国专利 No. 6, 856, 328 得到解决。该公开教导了:可以通过检测图像角部中的图形元素且将它们的强度减小到平均显示负载,来防止上述图形元素的烧屏。该方法要求检测静态区域且可能不会防止颜色差异的烧屏。在 Igarashi 等人的名为“Camera and Display Control Device”的日本公开 No. 2005-037843 中描述了另选技术。在该公开中,数字照相机设置有机 EL 显示器,该 EL 显示器通过在数字照相机中采用 DSP 而防止烧屏。DSP 通过在每次开启照相机时改变存储器中图标图像数据的位置来改变有机 EL 显示器上图标的位置。因为显示位置改变的程度大约为 1 个像素,所以用户不能识别出显示位置的变化。然而,这种方法需要图像信号的现有知识和控制且不解决格式差异的问题。

[0011] Enoki 等人的美国专利申请公开 No. 2005/0204313 A1 描述了显示屏烧屏预防的另一方法,其中在指定显示模式中图像沿倾斜方向逐渐移动。这种技术以及类似技术通常被称为“像素轨道”技术。Enoki 等人教导了:只要显示静态图像就可以移动图像,或者以预定间隔移动图像。由 Kota 等人做出的在 2006 年 5 月 2 日获得授权的美国专利 No. 7, 038, 668 教导了:对于预定数目帧中的每一个,在不同位置显示图像。类似地,商业等离子体电视产品宣传了根据可用户调节的计时器在 4 个方向上将图像顺序移位三个像素的像素轨道操作模式。然而,这些技术不能使用显示器的全部像素,且因此可能产生比总是用于显示图像数据的图像区域中的那些像素更亮的像素边界效应。

[0012] 消除 EL 显示器上的图像烧屏的现有方法通常需要附加的显示电路或通常对显示图像进行操作。需要附加显示电路的方法会减少显示器的寿命、增加其成本且减少制造产量。对显示图像进行操作的方法不能校正所有烧屏。因此,需要用于提供电致发光平板显示设备中的改进显示均匀性的改进方法和设备。

## 发明内容

[0013] 根据本发明,提供了一种对 EL 显示器中的晶体管和 EL 器件的特性的变化进行补偿的方法,该方法包括以下步骤:

[0014] (a) 提供 EL 显示器,该 EL 显示器具有成行成列设置的 EL 器件的二维阵列,其中各个 EL 器件由驱动电路响应于驱动信号来驱动;

[0015] (b) 提供用于 EL 器件的具有三个晶体管的第一驱动电路并且提供用于 EL 器件的仅具有两个晶体管的第二驱动电路,其中所述显示器中的第一列包括至少一个第一驱动电路且相邻第二列包括至少一个第二驱动电路;

[0016] (c) 基于第一驱动电路中的至少一个所述晶体管或所述 EL 器件或这二者的特性来得出校正信号 ;以及

[0017] (d) 使用所述校正信号来调节施加到所述第一驱动电路以及一个或更多个相邻第二驱动电路的驱动信号。

[0018] 本发明的优点在于其可以补偿 EL 显示子像素的薄膜晶体管或 EL 器件的电学特性中的变化。本发明的另一优点在于其还可以在不增加子像素内电路的复杂性的情况下进行补偿。本发明的另一优点在于其可以提高 EL 显示器的产量且减小 EL 显示器的成本。本发明的另一优点在于其在 EL 显示器中应用像素轨道技术,且与 3 晶体管 1 电容器 (3T1C) 的像素电路相结合。本发明的另一优点在于其在图像内容隐藏运动时尽可能频繁地改变图像的位置。

### 附图说明

[0019] 只要可能,使用相同的标号来表示以下附图中共用的相同特征,在附图中 :

[0020] 图 1 示出根据现有技术的 EL 显示子像素的示意图 ;

[0021] 图 2 示出根据现有技术的 EL 显示器的示意图 ;

[0022] 图 3 示出根据本发明第一实施方式的 EL 显示器的示意图 ;

[0023] 图 4 示出根据本发明第三实施方式的彩色 EL 显示器的示意图 ;

[0024] 图 5 示出根据本发明第四实施方式的彩色 EL 显示器的示意图 ;以及

[0025] 图 6 示出根据本发明第五实施方式的彩色 EL 显示器的示意图。

### 具体实施方式

[0026] 现在转向图 1,示出了根据现有技术的 EL 子像素的示意图。这种子像素在有源矩阵 EL 显示器的技术领域中公知。EL 子像素 100 包括发光 EL 器件 160 和驱动电路 105。EL 子像素 100 连接到数据线 120、由第一电压源 110a 驱动的第一电源线 110、选择线 130 以及第二电压源 150。驱动电路 105 包括驱动晶体管 170、开关晶体管 180 和电容器 190。驱动晶体管 170 可以是非晶硅 (a-Si) 晶体管。它具有第一电极 145、第二电极 155 和栅极 165。驱动晶体管 170 的第一电极 145 连接到第一电源线 110,而第二电极 155 连接到 EL 器件 160。在驱动电路 105 的这种实施方式中,驱动晶体管 170 的第一电极 145 是漏极且第二电极 155 是源极,且驱动晶体管 170 是 n 沟道器件。在本实施方式中,EL 器件 160 是连接到驱动晶体管 170 和第二电压源 150 的非反转 EL 器件。在本实施方式中,第二电压源 150 接地。本领域技术人员将意识到其它实施方式可以使用其它源作为第二电压源。开关晶体管 180 具有连接到选择线 130 的栅极以及源极和漏极,源极和漏极中的一个连接到驱动晶体管 170 的栅极 165,且源极和漏极中的另一个连接到数据线 120。

[0027] EL 器件 160 通过电源线 110 和第二电压源 150 之间的电流流动来供电。在本实施方式中,第一电压源 110a 相对于第二电压源 150 具有正电势,导致电流流经驱动晶体管 170 和 EL 器件 160,使得 EL 器件 160 产生光。电流的大小——并因此导致的发光强度——通过驱动晶体管 170 来控制,且更具体而言通过驱动晶体管 170 的栅极 165 上的信号电压的大小来控制。在写循环中,选择线 130 激活开关晶体管 180 以用于写入,且数据线 120 上的信号电压数据被写入到驱动晶体管 170 且存储在连接在栅极 165 和第一电源线 110 之间

的电容器 190 上。

[0028] 如上面所讨论,诸如驱动晶体管 170 的 a-Si 晶体管、诸如 160 的 EL 器件具有老化效应。期望补偿这种老化效应以维持显示器的恒定亮度和颜色平衡,且防止图像烧屏。对于用于这种补偿的值的读出,驱动电路 105 还包括连接到驱动晶体管 170 的第二电极 155 和读出线 125 的读出晶体管 185。读出晶体管 185 的栅极可以连接到选择线 130,或通常地连接到一些其它读出选择线。当有效时,读出晶体管 185 将第二电极 155 电连接到运送信号离开显示器到电子器件 195 的读出线 125。电子器件 195 例如可以包括增益缓冲器和 A/D 转换器以读取电极 155 的电压。

[0029] 现在转向图 2,示出了根据现有技术的 EL 显示器 20。显示器 20 包括源驱动器 21、选通驱动器 23 以及显示矩阵 25。显示矩阵 25 具有成行成列设置的多个 EL 子像素 100。各行具有选择线 (130a、130b、130c)。各列具有数据线 (120a、120b、120c、120d) 和读出线 (125a、125b、125c、125d)。如图 1 所示,各个子像素包括驱动电路和 EL 器件。响应于其列的数据线 120 上运送的且施加于驱动晶体管 170 的栅极 165 的驱动信号,通过相应驱动电路中的驱动晶体管将电流驱动经过各个 EL 器件。因为 EL 器件通常是电流驱动的,所以用驱动电路驱动电流流经 EL 器件被常规地称为驱动 EL 器件。子像素电路的连接到数据线 120a 的列此后被称为“列 A”,同样,如图所示,列 B、列 C、列 D 也是如此。在图 2 中,仅仅是为了清晰起见,读出线 125 示为虚线;它们沿着整个列电学连续。数据线 120 和读出线 125 均连接到源驱动器 21,使得在简单的 2 晶体管 1 电容器 (2T1C) 设计上所需的结合数 (bound count) 翻倍。读出线还可以连接到不包括在源驱动器中的读出电路。术语“行”和“列”并不暗示着 EL 显示器的任意特定取向。行和列可以互换而不失去一般性。读出线可以按与平行于列线不同的其它配置来取向。

[0030] 现在转向图 3,示出了在补偿 EL 显示器中的晶体管和 EL 器件中的变化的方法中使用的根据本发明第一实施方式的 EL 显示器。EL 显示器 30 包括如图 2 所示的源驱动器 21 和选通驱动器 23 以及显示矩阵 35:成行成列设置的子像素的二维阵列。显示矩阵 35 具有子像素,子像素具有用于 EL 器件的两种类型的驱动电路:在第一子像素(例如 100)中的具有三个晶体管的第一驱动电路 105,以及在第二子像素(例如 300)中的仅具有两个晶体管的第二驱动电路 305。第一驱动电路 105 可以是本领域中已知且如图 1 所示的 3 晶体管 1 电容器 (3T1C) 驱动电路。第二驱动电路 305 可以是本领域中已知的 2T1C 子像素电路;这些电路可以与图 1 的子像素电路相同,但是省略了读出晶体管 185 和读出线 125。如上面所讨论的,各个 EL 器件响应于驱动信号而被驱动。EL 显示器中的晶体管和 EL 器件的特性可以随着时间而变化。例如,EL 显示器可以是 OLED 显示器。各个 EL 器件可以是 OLED 器件,且各个晶体管可以是非晶硅 (a-Si) 晶体管。在这种情形下,如上面所讨论的,OLED 器件的效率和 a-Si 晶体管的阈值电压可以随时间而变化。

[0031] 显示矩阵 35 包括两种类型的列:显示器中的第一列,例如列 A,其包括至少一个第一驱动电路;以及相邻第二列,例如,列 B,其仅包括第二驱动电路。在图 3 中,列 A 和 C 是第一列,且列 B 和 D 是第二列。第一列具有数据线 120a、120c 和读出线 125a、125c。第二列具有数据线 120b、120d 但是没有读出线,所以图 2 的 125b 和 125d 在图 3 中不存在。这去除了一半的读出线,相对于现有技术的方法减少了成本且提高了产量。另外,通过在第二列中不具有第三晶体管或读出线而节省的区域可以分布在第一列和第二列上,以增加所

有子像素的孔径比 (AR)。EL 器件的孔径比是被 EL 器件的发光区域占用的相应 EL 子像素的面积百分比。例如,如果具有第一驱动电路的子像素具有 40% 的 AR,且具有第二驱动电路的相邻子像素具有 50% 的 AR,则第二驱动电路子像素上的额外的 10% 的孔径可以分布在两个子像素上以对二者提供约 45% 的 AR。期望提供与由第二驱动电路驱动的 EL 器件具有相同 AR 的由第一驱动电路驱动的 EL 器件,因为不等的 AR 可能导致较高 AR 的子像素看上去比较低 AR 的子像素明显更亮。这是因为对于给定电流,较高 AR 的子像素比较低 AR 的子像素发出更多的光。或者,AR 可以设计为在相邻子像素之间具有期望的差异,且由于 AR 中的差异导致的亮度差异可以通过调节电流或者在子像素和观察者之间放置光学滤波器而减小。

[0032] 在本发明的第二实施方式中,第二列可以包括至少一个第一驱动电路和至少一个第二驱动电路。例如,第一列的偶数行中的子像素可以具有第一驱动电路,且相邻第二列的奇数行中的子像素可以具有第二驱动电路。在这种情形下,一条读出线将连接到两列的第一驱动电路,因而提供了减小读出线数量的优点。该方法的示例将在下面的第五实施方式中讨论。通常地,第二列可以包括至少一个第二驱动电路。

[0033] 为了校正老化,可以基于第一驱动电路中的至少一个晶体管或 EL 器件或二者的特性得出校正信号。该校正信号可用于通过调节施加到第一驱动电路以及一个或多个相邻第二驱动电路的驱动信号来校正烧屏。例如,来自包括第一驱动电路的子像素 100a 的校正信号可用于调节施加到子像素 100a 和相邻子像素 300b 两者的驱动信号。或者,来自子像素 100a 和 100c 的校正信号可被平均以校正相邻子像素 300b。将来自子像素的信号施加到相邻子像素的其它方法对于本领域技术人员而言是显见的。这允许补偿晶体管和 EL 器件的特性中的变化。

[0034] 校正信号可以按各种方式得出,例如,参见上面引用的共同受让的美国专利申请 No. 11/766, 823。本发明不限制补偿信号如何得出或者它怎样用于调节子像素的驱动信号。补偿信号可用于补偿晶体管或 EL 器件的特性中的变化。

[0035] 图 3 示出第一列 A 和 C 为完整地包括了第一子像素电路。然而,其它配置对于本领域技术人员也是显见的。例如,第一列可以包括交替的第一子像素电路和第二子像素电路,或者在各对第一列之间可以存在两个第二列。这种配置稍微降低了第二子像素电路的补偿精确性,同时增加了所有子像素的孔径比。或者,在各对第二列之间可以存在两个第一列。这稍微增加了第二子像素电路的补偿精确性,同时减小了所有子像素的孔径比。第一驱动电路可以有利地使用显示器上的高空间频率,以充分利用人眼相对于低频噪声而对高频噪声具有减小的灵敏度的优点。尤其是,对于任意给定显示类型,第一列可以使用比所选基准空间频率高的空间频率而有利地设置在显示器上,该所选基准空间频率可以是用于该显示类型的典型图像内容的空间频率。

[0036] 当长时间地进行显示时,一些图像生成具有尖锐边缘的烧屏图案。例如,如上所述,信箱式处理 (letterboxing) 在 16 : 9 图像区域和衬边区域之间生成两个尖锐水平边缘。结果,期望校正信号在这些边界上具有尖锐过渡以提供合适的补偿。因此,有利地,对于显示器的一个或多个颜色平面的多个子像素的校正信号应用本领域已知的边缘检测算法,以确定不测量补偿但是从相邻子像素推断补偿的子像素的这些尖锐过渡边界的位置。这些算法可用于确定尖锐过渡的存在。校正信号的尖锐过渡是相邻子像素之间或彼此处于

限定距离内的子像素之间的校正信号的值中的显著差异。显著变化可以是至少 20% 的校正信号值之间的差异,或者一组相邻值的平均值的至少 20% 的差异。尖锐过渡可以沿着线而进行的,例如沿着水平、垂直或对角线方向。在这种线性尖锐过渡中,与尖锐过渡的相对侧上的相邻子像素相比,任意子像素将具有校正信号值中的显著差异。例如,两个相邻列之间的尖锐过渡的特征在于一系列中的各个子像素与另一列的同一行中的子像素之间的显著差异。

[0037] 可以使用来自相同颜色平面的相邻子像素或者具有相关信号的不同颜色平面中的子像素的校正信号,来确定尖锐过渡相对于包括第二驱动电路 305 的子像素的位置。如果发现发生了这种过渡,则对于任意给定第二子像素,来自与第二子像素相同的过渡侧上的第一子像素的校正信号可以被赋予比来自与第二子像素相对的过渡侧上的第一子像素的校正信号更大的权重。这样可以提高具有尖锐边缘烧屏图案的显示器中的图像质量而没有额外的硬件成本。具体地,该方法可以通过如下方式来应用:利用本领域已知的边缘检测算法在二维 EL 子像素阵列上对校正信号中的一个或多个尖锐过渡进行定位;并且,对于各个尖锐过渡,使用用于第一驱动电路的校正信号来调节施加到位于尖锐过渡的同一侧上的第一驱动电路以及一个或多个相邻第二驱动电路的驱动信号。

[0038] 可能期望将由校正信号中的尖锐过渡代表的烧屏边缘的这种分析与图像内容的分析相结合,以确定怎样向第二子像素应用校正信号。例如,其中在 16 : 9 显示器上显示 4 : 3 图像的邮筒式处理 (pillarboxing) 可以生成与信箱式处理所生成的水平烧屏边缘类似的垂直烧屏边缘。在如图 3 配置的显示器上,如果列 B 是邮筒式衬边区域的最右侧的列,则来自列 A 和列 C 的校正信号将显示它们之间的尖锐过渡。然而,这些校正信号会不足以确定边缘落在列 A 和列 B 之间还是列 B 和列 C 之间。在这种情形下,当显示邮筒式图像时图像内容的分析将指示边缘落在列 B 和列 C 之间,且因而当补偿列 B 时,来自列 A 的校正信号将有利地被分配以比来自列 C 的校正信号更高的权重。具体地,该方法可以通过以下步骤来应用:在 EL 显示器上显示图像,使用本领域已知的边缘检测算法在显示的图像数据中定位一个或多个尖锐图像过渡,且采用上面讨论的尖锐过渡和尖锐图像过渡的位置来选择性地应用来自第一驱动电路的校正信号以调节施加到第一驱动电路以及一个或多个相邻第二驱动电路的驱动信号。图像数据中的尖锐过渡与校正信号中的尖锐过渡类似地被定义为:相邻子像素之间的图像数据中的显著差异。尖锐过渡还可以是例如使用 sRGB 标准公式 (IEC 61966-2-1 :1999, section 5.2) 计算的相邻像素的亮度之间的显著差异。

[0039] 现在参考图 4,示出了根据本发明第三实施方式的彩色 EL 显示器 40。EL 显示器 40 包括如图 2 所示的源驱动器 21 和选通驱动器 23 以及显示矩阵 45:成行成列设置的像素的二维阵列。各个像素 41 包括以水平条设置的三个子像素:红色子像素 41r、绿色子像素 41g 和蓝色子像素 41b。本发明还应用于本领域已知的其它像素颜色配置,包括 RGBW 像素或四元型图案;通常地,各个像素包括多于一种颜色的多个子像素。像素列从左到右标记为 A 至 D。在这种情形下,像素列 A 和 C 是包括 3T1C 子像素(以大写字母 R、G、B 表示)(例如像素 42 中的子像素)的第一列。像素列 B 和 D 是包括 2T1C 子像素(以小写字母 r'、g'、b' 表示)(例如像素 41 中的子像素)的第二列。在这种显示器中,第一和第二实施方式的方法独立地应用于各个颜色平面。即,显示器可被处理为就好像它是三个单色显示器,每种颜色用一个显示器,且独立地向每个显示器应用补偿。具体地,当 EL 显示器包括多于一种颜

色的子像素时,相邻第二列可以是相同颜色的相邻第二列,且来自第一驱动电路的校正信号可用于调节施加到第一驱动电路和相同颜色的一个或多个相邻第二驱动电路的驱动信号。根据彩色图像处理领域中的通常实践,用于彩色显示器的“相邻”表示“不同颜色的相邻折扣干扰列(adjacent, discounting intervening columns)”。相同的原理可应用于例如 RGBW 四元型图案显示器的补偿,其中颜色中的邻接可以垂直和水平地跳过子像素。

[0040] 现在参考图 5,在彩色显示器中,可以基于第一列和第二列中的颜色来确定这些列的设置。在本发明的第四实施方式中,彩色 EL 显示器 50 包括如图 4 所示的源驱动器 21 和选通驱动器 23 以及显示矩阵 55,该显示矩阵 55 具有包括子像素 51r、51g 和 51b 的像素 51、52。显示矩阵 55 具有与显示矩阵 45 不同的第一列和第二列的设置。在显示矩阵 55 中,每一个绿色子像素列(例如 41g)是第一列。另外,在列 A 和 C 中,红色子像素列是第一列,且在列 B 和 D 中,蓝色子像素列是第一列。因而,子像素 51r 具有第二驱动电路且子像素 51b 具有第一驱动电路。该方法仅去除了三分之一的读出线而不是一半的读出线,但是即使三分之一的减少也可以降低成本和提高产量。其它优点将在下文讨论。

[0041] 现在参考图 6,在本发明的第五实施方式中,根据上面的第二实施方式,红色/蓝色通道交织。彩色显示器 60 包括如图 4 所示的源驱动器 21 和选通驱动器 23 以及显示矩阵 65,该显示矩阵 65 具有包括红色、绿色和蓝色子像素的像素,例如 61。在该图中,示出了读出线 125y1、125c1、125y2、125c2、125y3、125c3 和 125y4。所有绿色子像素在读出线 125y1、125y2 和 125y3 读出,“y”表示与亮度(Y)最密切相关的通道。每两个红色和蓝色子像素在读出线 125c1 和 125c2 上读出,“c”表示颜色信息。例如,如图所示,读出线 125c1 连接到红色子像素 62c1、蓝色子像素 62c2 和另一红色子像素 62c3。

[0042] 第三、第四且特别是第五实施方式的模式提供了关于绿色通道的老化的高空间频率信息以及关于红色和蓝色通道的老化的较低空间频率信息,其中该绿色通道主要负责眼睛对照度(亮度)的大部分感知,该红色和蓝色通道主要负责眼睛对色度(颜色)的感知。例如,公知的滤色器图案(见美国专利 No. 3,971,065)使用该原理。这使得具有较少读出线的显示器能够保持很高的图像质量,因为老化补偿中的错误被限制于眼睛较看不出小差异的颜色。

[0043] 根据这些第三、第四和第五实施方式的彩色显示器可以包括多于一种颜色的子像素,且显示器中子像素的颜色可以分为第一组和非交叠第二组,其中每一组包括至少一种但是少于颜色总数的颜色。第一组中的颜色的所有子像素可以具有第一驱动电路。第二组中的颜色的至少一个子像素可以具有第一驱动电路且至少一个子像素可以具有第二驱动电路。例如,在第三实施方式中,第一组包括绿色且第二组包括蓝色和红色。

[0044] 通过在具有高亮度输出的任意颜色平面(例如,颜色平面峰值亮度大于或等于显示白点的亮度的 40%)中比在具有低亮度输出的任意颜色平面(例如,颜色平面峰值亮度低于显示白点的亮度的 40%)中包括更多的第一子像素,该方法可以更普遍地应用于彩色显示器。颜色平面的峰值亮度可以通过驱动该颜色平面的所有子像素到达它们的最大输出来测量。这尤其在诸如公知的具有红色、绿色、蓝色和白色子像素的 RGBW 显示器这样的具有多于三个颜色平面的显示器中是有用的。在这种情形下,白色子像素通常地具有高亮度输出。在这种显示器中,绿色和白色子像素可以全都是第一子像素。然而,显示器可以另外地具有低亮度输出红色和蓝色子像素,其中仅一半的红色和蓝色子像素是第一子像素。

[0045] 在这种情形下,EL 显示器可以具有由亮度 (Y) 和色度 (x, y) 表征的所选显示白点。显示器中子像素的颜色可以分成高亮度组和非交叠低亮度组,其中高亮度组包括颜色平面峰值亮度大于或等于所选亮度阈值(例如,显示白点的亮度的 40%)的那些颜色,且其中低亮度组包括颜色平面峰值亮度低于所选亮度阈值(例如,显示白点的亮度的 40%)的那些颜色。高亮度组中的颜色的至少一个子像素可以具有第一驱动电路。低亮度组中的颜色的至少一个子像素可以具有第一驱动电路且至少一个子像素具有第二驱动电路。

[0046] 本发明的上述实施方式为具有烧屏补偿的 EL 显示器提供了降低的成本。包括与第一列和第二列之间的分割对准的图案的图像内容可能导致这些实施方式中的一些明显烧屏。然而,这些图案通常在 TV 或电影图像内容中不被发现,且所以,通常地在明显烧屏方面没有困难。本发明的第六实施方式减小这种病态图案 (pathological patterns) 的明显烧屏的可能性。

[0047] 返回参考图 3,该第六实施方式涉及一种补偿显示器中的晶体管和 EL 器件的特性中的变化的方法,该方法包括:提供 EL 显示器 30,该 EL 显示器 30 具有成行成列设置的 EL 器件的 EL 显示矩阵 35,其中各个 EL 器件通过驱动电路响应于驱动信号来驱动以提供图像;如上面所讨论,提供用于 EL 器件的具有三个晶体管的第一驱动电路 105 且提供用于 EL 器件的仅具有两个晶体管的第二驱动电路 305,且其中显示器中的第一列(例如列 A)包括至少一个第一驱动电路且相邻第二列(例如列 B)包括至少一个第二驱动电路;基于第一驱动电路中的至少一个晶体管或 EL 器件或二者的特性得出校正信号;如上所述,使用该校正信号调节施加到第一驱动电路以及一个或更多个相邻第二驱动电路的驱动信号;以及随时间改变图像的位置。相邻第二列也可以仅包括第二驱动电路。上述第一列和第二列的任意配置可以与随时间改变图像位置的步骤一起使用。

[0048] 例如,在图 3 所示的 EL 显示器中,且假设面板是单色的使得各个像素仅包括一个子像素,图像最初可以放置为使得其起点在子像素 100a,即,使得其左上角位于子像素 100a。在经过某一时间之后,图像可以向 右移动一个像素,使得其起点在子像素 300b。具体地,图像将以起点在子像素 100a 显示某一段时间,然后在该位置将存在最后一帧,且下一帧将显示起点在子像素 300b 的图像。除非移动量很大,否则观看者通常看不出帧之间的这种移动。在图像移动之后,在稍后的时间,图像可以移回到起点在子像素 100a。这样,子像素 100a 和 300b 将随时间以相同的平均数据来驱动,所以老化几乎相同。另外,这种移动将使子像素(例如 300b 和 100c)的驱动平均,且在整个面板和所有行上都是这样。这意味着例如 300b 和 100c 的子像素的老化几乎相同。这使得平均化和上述补偿信号的其它组合更加有效。

[0049] 为了提高平均化的精确性,因此,图像的移动可以被限定到平均操作所涵盖的空间。具体地,给定了包括所选初始第一列、与所选初始第一列相邻的一个或更多个所选第二列以及与一个或更多个第二列相邻的所选下一第一列的显示器,图像的位置可以随时间改变了小于从所选初始第一列到所选下一第一列的距离。参考图 3,列 A 可以是初始第一列,列 B 是第二列,且列 C 是下一第一列。第一列 A 和 C 相隔两列,所以图像可以移动小于两列。这种限制意味着图像可以仅移动一列,导致重新设置图像向右移动一列,然后重新设置图像向左移动一列,如上所述(在子像素 100a 和 300b 之间反复)。多个第二列可以位于初始第一列和下一第一列之间,允许移动图像的更多选择。

[0050] 为了进一步减小烧屏的可见性,图像可以按两种不同模式移动:较频繁使用的短距离模式和较不频繁使用的长距离模式。如上所述,短距离模式可以将图像移动了小于从所选初始第一列到所选下一第一列的距离,且长距离模式可以移动至少该距离。继续上面的示例,如上所述,短距离模式可以重新设置图像向右移动一列,然后向左移动一列,而长距离模式可以重新设置图像向右移动两列,然后向左移动两列。这可以平均化图像内容中尖锐边缘的相对两侧上的子像素的老化。参考图 3,例如,短距离模式将在子像素 100a 和 300b 之间来回移动图像,直到长距离模式将图像重新设置到子像素 100c 为止。此时,短距离模式将在子像素 100a 和 300b 之间来回移动图像,直到长距离模式将图像移回到子像素 100a 为止。

[0051] 当图像起点在子像素 300b 时,列 A 中不显示图像内容的子像素可以使用数据信号来驱动,该数据信号导致它们显示黑色或者整个图像的平均水平。其它值可用于列 A 中的数据信号,例如,如美国专利 No. 6, 369, 851 中所教导的;本发明不要求任意特定值。另外,例如在美国专利申请公开 No. 2005/0204313A1 中教导了各种移动模式。本发明不要求任意特定模式。

[0052] 对于彩色显示器,图像可以如上所述地进行移动,只不过与像素对准而不是与子像素对准,例如,用于红色子像素的图像数据仅可以移动到另一红色子像素,而不能移动到直接相邻的绿色或蓝色子像素。因此,对于包括多于一种颜色的子像素的显示器,来自第一驱动电路的校正信号可用于调节施加到第一驱动电路以及相同颜色的一个或更多个相邻第二驱动电路的驱动信号。在彩色显示器中,如上面第三实施方式中所讨论的,子像素被认为是独立地针对各种颜色相邻。

[0053] 如上所述,现有技术教导了用于确定何时重新设置图像的各种方法。然而,在 EL 显示器中,由于例如和 LCD 显示器相比 EL 显示器具有快速子像素响应时间,所以当显示静态图像时,重新设置是可见的。而且,预定间隔的变化可能随时间变得可见,因为人眼适宜检测它所看到的任何事物中的规律性。最后,在电视机应用中,显示器可能一次使用数小时或数日,所以在显示器启动时重新设置图像可能不足以防止烧屏。

[0054] 因此,有利的是,尽可能经常地重新设置图像而不让移动变得可以被用户看见。图像的位置可以有利地在全黑数据信号的帧之后变化,或者更通常地在最大数据信号等于或低于预定阈值的帧之后变化。预定阈值可以是表现黑色的数据信号。例如,在电视观看中,图像可以在广告之间的若干黑色帧中的两个帧之间重新设置。用于不同颜色平面的数据信号可以具有相同的阈值或不同的阈值。例如,因为眼睛对于绿光比对于红光或蓝光更加敏感,所以绿色的阈值可以低于红色或蓝色的阈值。在这种情形下,图像的位置可以在各个颜色平面中的最大数据信号等于或低于用于该颜色平面的所选阈值的帧之后改变。即,如果任意颜色平面中的数据信号高于用于该颜色平面的所选阈值,则图像的位置可以保持不变以避免可见的运动。

[0055] 另外,图像的位置可以每小时至少改变一次。图像的位置可以在快速运动场景中变化,该快速运动场景可以通过本领域已知的图像分析(例如运动估计技术)来识别。图像位置的连续变化之间的时间可以是不同的。

[0056] 已经详细参考本发明的特定优选实施方式描述了本发明,但是应当理解,可以在本发明的精神和范围内进行各种变型和修改。例如,上述实施方式被构建为其中驱动电路

中的晶体管是 n 沟道晶体管。本领域技术人员应当理解,其中晶体管是 p 沟道晶体管或者是 n 沟道和 p 沟道的某种组合的实施方式,以及对于电路的适当的公知的修改也可用于本发明。另外,所描述的实施方式示出了非反转(共阴极)构造的 OLED;本发明还可应用于反转(共阳极)配置。上述实施方式还被构建为其中驱动电路中的晶体管是 a-Si 晶体管。上述实施方式可应用于随着时间并不稳定的任意有源矩阵底板。例如,由有机半导体材料和氧化锌形成的晶体管已知随时间而变化,且因此该方法可应用于这些晶体管。而且,因为 3T1C 补偿方案能够独立于晶体管老化而补偿 EL 器件老化,所以本发明还可应用于具有不老化的晶体管(诸如 LTPS TFT)的有源矩阵底板。

[0057] 部件列表

- [0058] 20 EL 显示器
- [0059] 21 源驱动器
- [0060] 23 选通驱动器
- [0061] 25 EL 子像素矩阵
- [0062] 30 EL 显示器
- [0063] 35 EL 显示矩阵
- [0064] 40 彩色 EL 显示器
- [0065] 41 彩色 EL 像素
- [0066] 41b EL 子像素
- [0067] 41g EL 子像素
- [0068] 41r EL 子像素
- [0069] 42 彩色 EL 像素
- [0070] 45 彩色 EL 显示矩阵
- [0071] 50 彩色 EL 显示器
- [0072] 51 彩色 EL 像素
- [0073] 51b EL 子像素
- [0074] 51g EL 子像素
- [0075] 51r EL 子像素
- [0076] 52 彩色 EL 像素
- [0077] 55 彩色 EL 显示矩阵
- [0078] 60 彩色 EL 显示器
- [0079] 61 彩色 EL 像素
- [0080] 61c1 红色子像素
- [0081] 62c2 蓝色子像素
- [0082] 62c3 红色子像素
- [0083] 65 彩色 EL 显示矩阵
- [0084] 100 EL 子像素
- [0085] 100a EL 子像素
- [0086] 100c EL 子像素
- [0087] 105 EL 驱动电路

- [0088] 110 第一电源线
- [0089] 110a 第一电压源
- [0090] 120 数据线
- [0091] 120a 数据线
- [0092] 120b 数据线
- [0093] 120c 数据线
- [0094] 120d 数据线
- [0095] 125 读出线
- [0096] 125a 读出线
- [0097] 125b 读出线
- [0098] 125c 读出线
- [0099] 125c1 读出线
- [0100] 125c2 读出线
- [0101] 125c3 读出线
- [0102] 125d 读出线
- [0103] 125y1 读出线
- [0104] 125y2 读出线
- [0105] 125y3 读出线
- [0106] 125y4 读出线
- [0107] 130 选择线
- [0108] 130a 选择线
- [0109] 130b 选择线
- [0110] 130c 选择线
- [0111] 145 第一电极
- [0112] 150 第二电压源
- [0113] 155 第二电极
- [0114] 160 EL 器件
- [0115] 165 栅极
- [0116] 170 驱动晶体管
- [0117] 180 开关晶体管
- [0118] 185 读出晶体管
- [0119] 190 电容器
- [0120] 195 电子器件
- [0121] 300 EL 子像素
- [0122] 300b EL 子像素
- [0123] 300d EL 子像素
- [0124] 305 EL 驱动电路

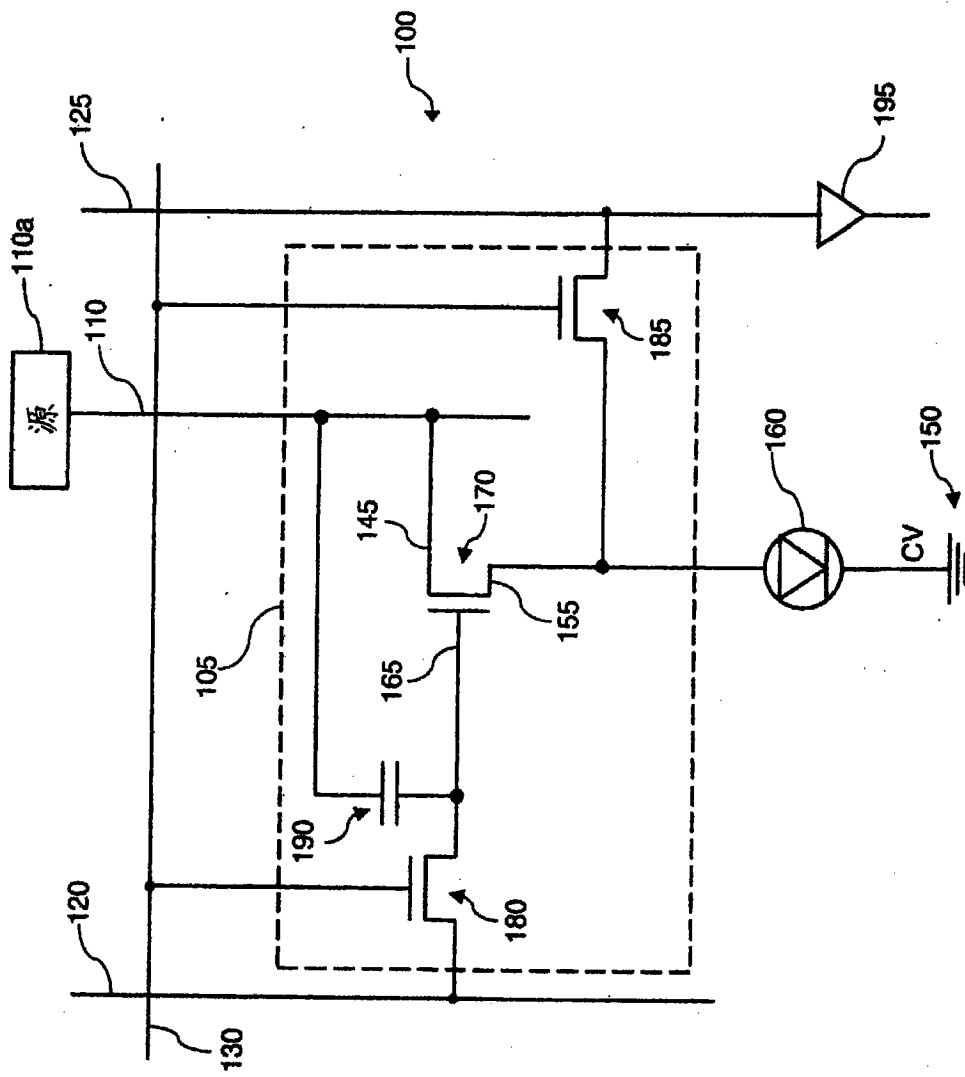


图 1(现有技术)

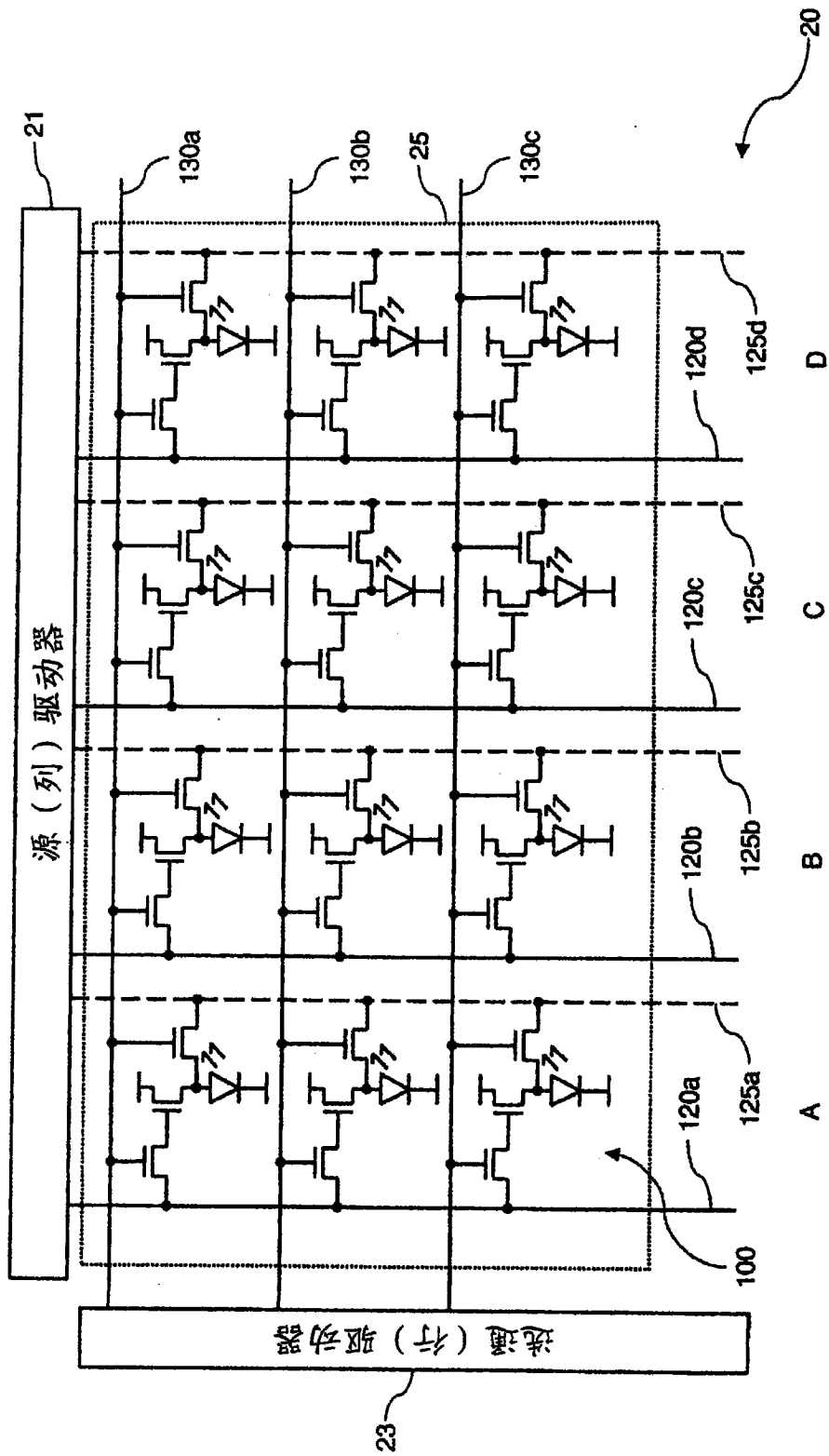


图2(现有技术)

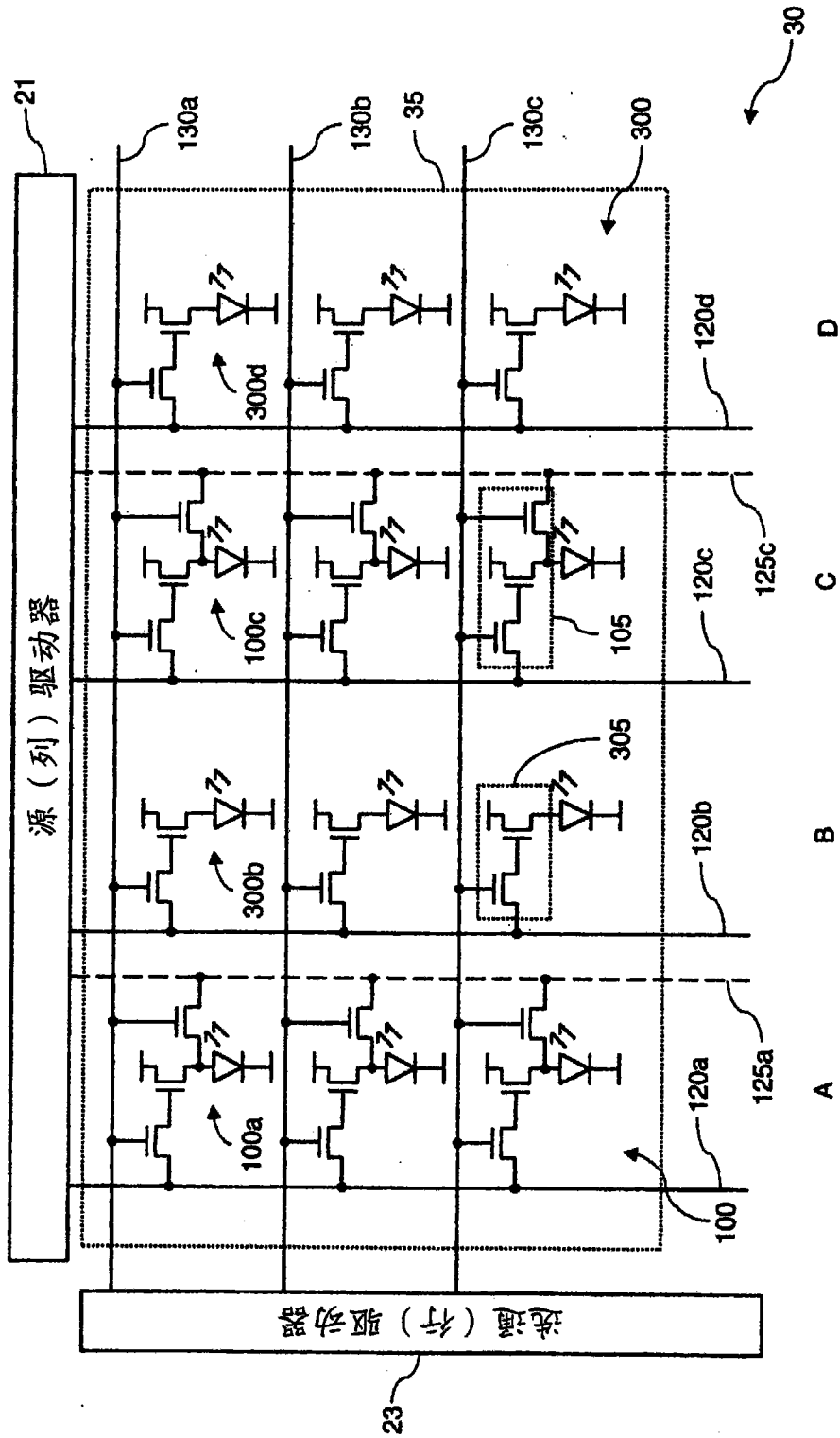


图 3

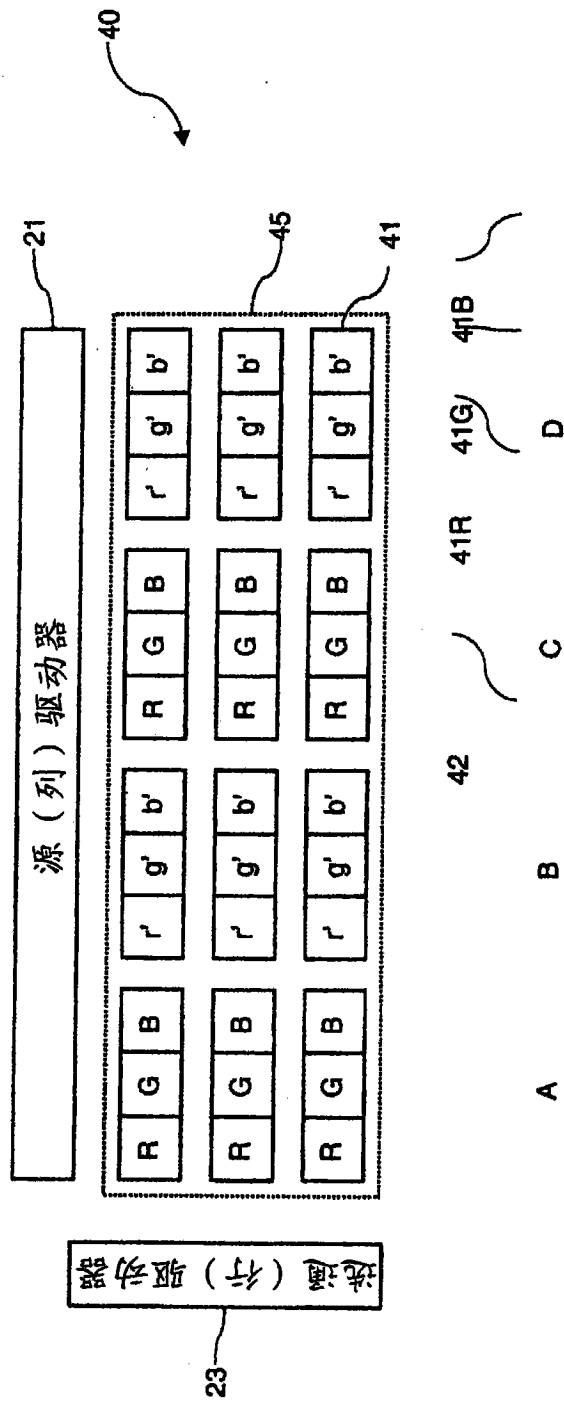


图 4

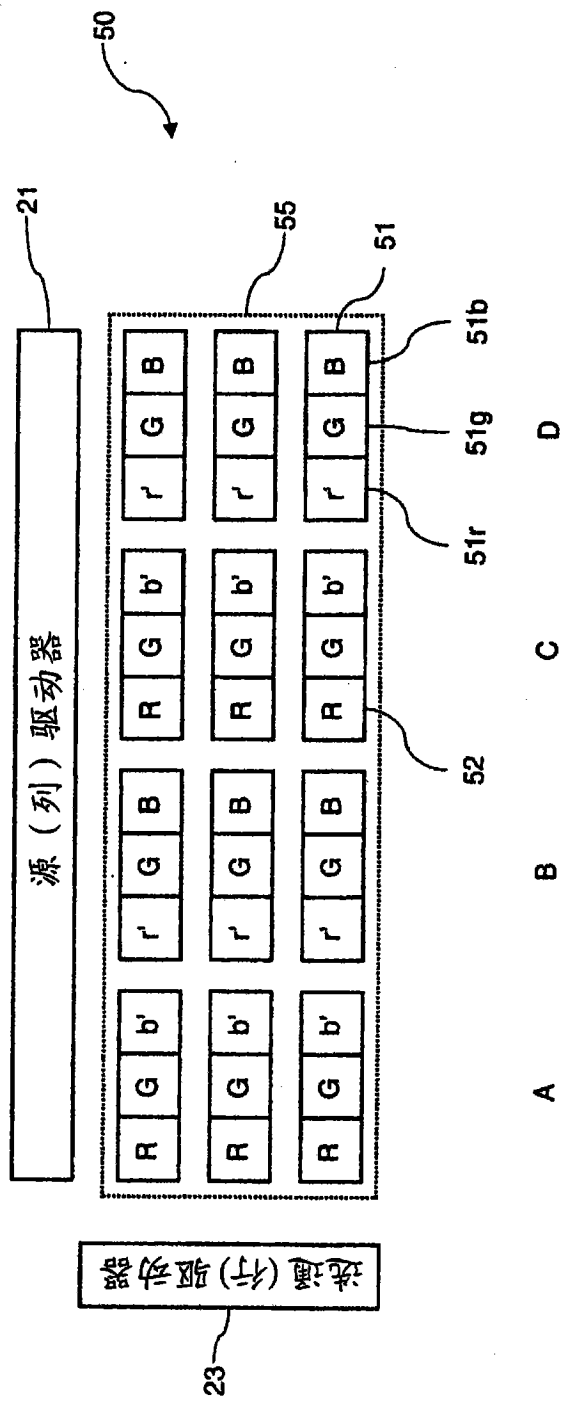


图 5

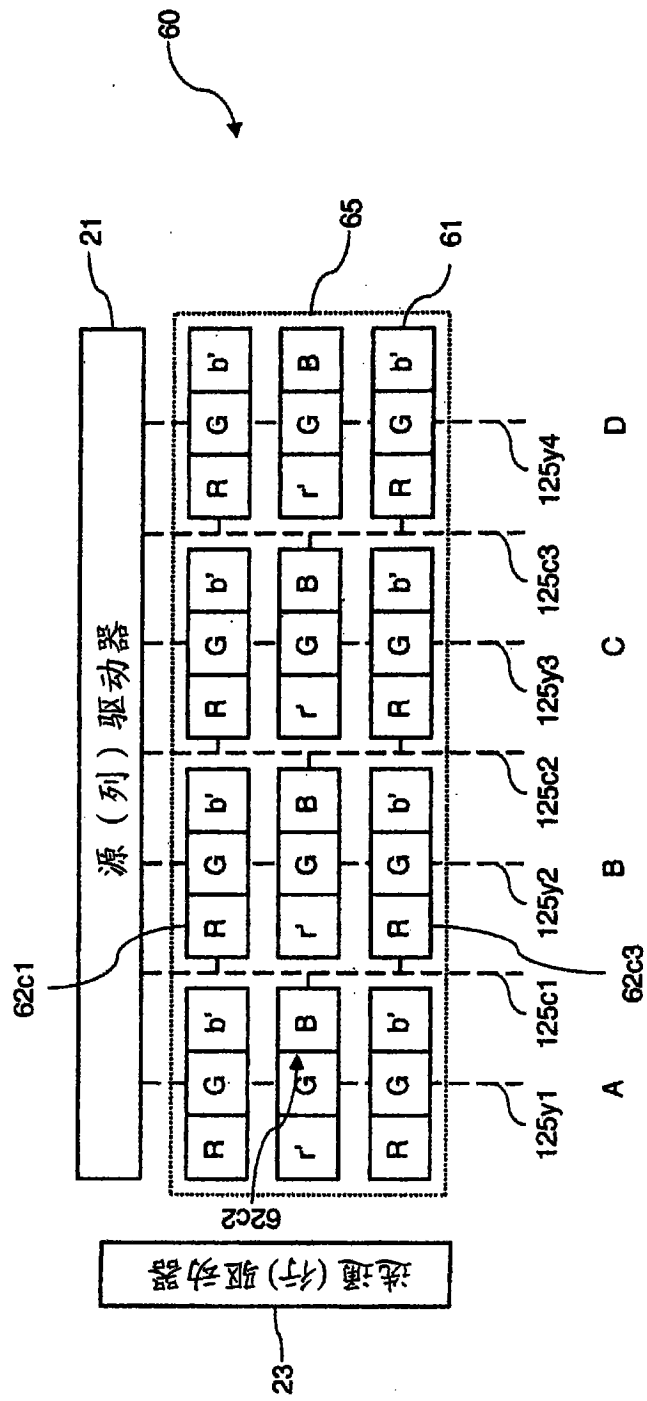


图 6

专利名称(译)	对EL显示器中的晶体管 and EL器件的特性的变化进行补偿的方法		
公开(公告)号	<a href="#">CN101878499B</a>	公开(公告)日	2012-10-17
申请号	CN200880118117.2	申请日	2008-11-21
[标]申请(专利权)人(译)	全球OLED科技有限责任公司		
申请(专利权)人(译)	全球OLED科技有限责任公司		
当前申请(专利权)人(译)	全球OLED科技有限责任公司		
[标]发明人	克里斯多佛贾森怀特 查尔斯L利维 迈克尔尤金米勒 费利佩安东尼奥莱昂		
发明人	克里斯多佛· 贾森· 怀特 查尔斯· L· 利维 迈克尔· 尤金· 米勒 费利佩· 安东尼奥· 莱昂		
IPC分类号	G09G3/32		
CPC分类号	G09G3/007 G09G2320/045 G09G2300/0465 G09G2320/046 G09G2320/043 G09G3/3225 G09G2320/029 G09G2320/0626 G09G2300/0417 G09G2300/0426 G09G2310/0232		
代理人(译)	李辉 王凯		
审查员(译)	李永干		
优先权	11/946392 2007-11-28 US		
其他公开文献	CN101878499A		
外部链接	<a href="#">Espacenet</a> <a href="#">SIPO</a>		

摘要(译)

一种对EL显示器中的晶体管和EL器件的特性的变化进行补偿的方法，该方法包括以下步骤：提供EL显示器，该EL显示器具有成行成列设置的EL器件的二维阵列，其中各个EL器件由驱动电路响应于驱动信号来驱动；提供用于EL器件的具有三个晶体管的第一驱动电路并且提供用于EL器件的仅具有两个晶体管的第二驱动电路，其中所述显示器中的第一列包括至少一个第一驱动电路且相邻第二列包括至少一个第二驱动电路；基于第一驱动电路中的晶体管的特性来得出校正信号；以及使用所述校正信号来调节施加到所述第一驱动电路以及一个或更多个相邻第二驱动电路的驱动信号。

