



(12) 发明专利申请

(10) 申请公布号 CN 101728413 A

(43) 申请公布日 2010.06.09

(21) 申请号 200910132047.2

(22) 申请日 2009.04.15

(30) 优先权数据

10-2008-0106221 2008.10.29 KR

(71) 申请人 三星移动显示器株式会社

地址 韩国京畿道龙仁市

(72) 发明人 李善英 张东植 李钟赫 赵尹衡

吴敏镐 李炳德 李昭玲

(74) 专利代理机构 北京铭硕知识产权代理有限公司

公司 11286

代理人 郭鸿禧 薛义丹

(51) Int. Cl.

H01L 27/32(2006.01)

H01L 23/18(2006.01)

H01L 23/28(2006.01)

H01L 21/56(2006.01)

H01L 21/54(2006.01)

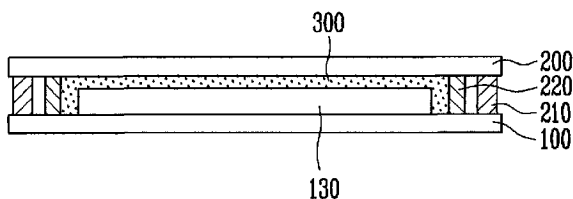
权利要求书 2 页 说明书 6 页 附图 4 页

(54) 发明名称

发光显示器及其制造方法

(57) 摘要

本发明提供了一种发光显示器及其制造方法,所述发光显示器包括:第一基板,第一基板上形成有多个发光器件;第二基板,设置为面向第一基板;阻挡构件,设置在第一基板和第二基板之间以包围所述多个发光器件;无机密封材料,设置在第一基板和第二基板之间并位于阻挡构件的外侧,且附着第一基板和第二基板;填充材料,设置在第一基板和第二基板之间并位于阻挡构件的内侧,填充材料由至少一种惰性的全氟化碳类液体形成。



1. 一种发光显示器,所述发光显示器包括:
第一基板,第一基板上形成有多个发光器件;
第二基板,设置为面向第一基板;
阻挡构件,设置在第一基板和第二基板之间以包围所述多个发光器件;
无机密封材料,设置在第一基板和第二基板之间并位于阻挡构件的外侧,且附着第一基板和第二基板;
填充材料,设置在第一基板和第二基板之间并位于阻挡构件的内侧,所述填充材料由至少一种惰性的全氟化碳类液体形成。
2. 如权利要求 1 所述的发光显示器,其中,发光器件包括第一电极、有机发光层和第二电极。
3. 如权利要求 2 所述的发光显示器,其中,所述填充材料设置在第一基板和第二基板之间并与第二电极接触。
4. 如权利要求 1 所述的发光显示器,其中,阻挡构件包含无机材料。
5. 如权利要求 4 所述的发光显示器,其中,所述无机材料包含玻璃料。
6. 如权利要求 4 所述的发光显示器,其中,在阻挡构件的表面上形成有反射激光或红外线的反射层。
7. 如权利要求 6 所述的发光显示器,其中,所述反射层包含从由 Au、Ag、Pt 和 Al 组成的组中选择的至少一种。
8. 如权利要求 4 所述的发光显示器,其中,阻挡构件设置为与无机密封材料接触。
9. 如权利要求 1 所述的发光显示器,其中,阻挡构件包含有机材料。
10. 如权利要求 9 所述的发光显示器,其中,所述有机材料包含从由环氧树脂、环氧丙烯酸酯、双酚 A 型环氧硅树脂、脂环族环氧硅树脂、苯基硅树脂、苯基硅橡胶和丙烯酸环氧硅树脂组成的组中选择的至少一种。
11. 如权利要求 9 所述的发光显示器,其中,阻挡构件设置为与无机密封材料分隔开。
12. 如权利要求 9 所述的发光显示器,其中,阻挡构件和无机密封材料彼此分隔至少 50 μm 。
13. 如权利要求 9 所述的发光显示器,其中,无机密封材料包含玻璃料。
14. 如权利要求 13 所述的发光显示器,其中,所述玻璃料由激光或红外线熔化。
15. 如权利要求 13 所述的发光显示器,其中,所述玻璃料包含过渡金属的化合物。
16. 一种制造发光显示器的方法,所述方法包括以下步骤:
提供第一基板,第一基板上形成有多个发光器件;
提供第二基板;
沿着第二基板的边缘形成无机密封材料;
在第二基板上并在无机密封材料的内侧形成阻挡构件,并使阻挡构件包围所述多个发光器件;
将填充材料设置到所述阻挡构件的内侧,所述填充材料由至少一种惰性的全氟化碳类液体形成;
将第一基板和第二基板彼此面对设置;
使无机密封材料附着到第一基板和第二基板以密封所述多个发光器件。

17. 如权利要求 16 所述的方法,其中,形成无机密封材料的步骤包括:
涂敷玻璃料膏体;
将涂敷的玻璃料膏体干燥或退火。
18. 如权利要求 16 所述的方法,其中,形成阻挡构件的步骤包括:
涂敷玻璃料膏体;
将涂敷的玻璃料膏体干燥或退火从而使玻璃料膏体硬化。
19. 如权利要求 16 所述的方法,其中,阻挡构件被形成为与无机密封材料接触。
20. 如权利要求 16 所述的方法,其中,形成阻挡构件的步骤包括:
涂敷液体有机材料,所述液体有机材料与无机密封材料分隔开;
将涂敷的液体有机材料预硬化。
21. 如权利要求 16 所述的方法,其中,在低于大气压的压强下执行将第一基板和第二基板彼此面对设置的步骤。
22. 如权利要求 16 所述的方法,所述方法还包括按压第一基板和第二基板,从而使所述填充材料填充位于第一基板和第二基板之间并处于阻挡构件的内侧的空间。
23. 如权利要求 16 所述的方法,其中,密封发光器件的步骤还包括:通过熔化无机密封材料来使第一基板附着到第二基板。
24. 如权利要求 23 所述的方法,其中,用激光或红外线熔化无机密封材料。

发光显示器及其制造方法

[0001] 本申请要求于 2008 年 10 月 29 日在韩国知识产权局提交的第 10-2008-0106221 号韩国专利申请的权益,其全部内容结合于此作为参考。

技术领域

[0002] 本发明涉及一种发光显示器及其制造方法,更具体地说,涉及一种具有惰性液体填充材料的发光显示器及其制造方法,所述惰性液体填充材料介于密封基板和其上形成有发光器件的基板之间。

背景技术

[0003] 由于发光器件(例如,有机发光二极管(OLED))包含易受潮气或氧影响的有机材料,所以需要用密封构件保护 OLED 免受潮气或氧的侵害。

[0004] 由于使用 OLED 的发光显示器通常具有宽视角、高对比度和快的响应速度以及低功耗,因此尽管易受潮气或氧的影响,发光显示器在诸如 MP3 播放器、移动电话和电视机(TV)之类的个人便携装置中被广泛地使用。根据用户的需要已经逐渐减小了发光显示器的厚度。

[0005] 然而,当发光显示器的基板的厚度减小到仅有大约 0.3mm 以减小发光显示器的厚度时,在例如跌落和扭曲的应力下,难以保持器件的机械完整性。缺失机械完整性会危及器件的密封状态,从而缩短有机发光显示器的寿命。

发明内容

[0006] 因此,本发明的一个目的在于提供一种能够保证机械可靠性并延长寿命的发光显示器及其制造方法。

[0007] 本发明的另一目的在于提供一种在使用有效地防止潮气或氧渗透的无机密封材料的同时能够保证机械可靠性的发光显示器及其制造方法。

[0008] 为了实现上述和/或其它目的,根据本发明的一个方面,提供了一种发光显示器,所述发光显示器包括:第一基板,其上形成有多个发光器件;第二基板,设置为与第一基板面对;阻挡构件,设置在第一基板和第二基板之间以包围所述多个发光器件;无机密封材料,设置在第一基板和第二基板之间并位于阻挡构件的外侧且附着第一基板和第二基板;填充材料,设置在第一基板和第二基板之间并位于所述阻挡构件的内侧并且由至少一种惰性的全氟化碳类液体形成。

[0009] 为了实现上述和/或其它目的,根据本发明的另一方面,提供一种制造发光显示器的方法,该方法包括以下步骤:提供第一基板,在其上形成有多个发光器件;提供第二基板;沿着第二基板的边缘形成无机密封材料;在第二基板上并在无机密封材料的内侧形成阻挡构件以包围多个发光器件;将填充材料设置到阻挡构件的内侧,所述填充材料由至少一种惰性的全氟化碳类液体形成;将第一基板和第二基板彼此面对设置;使无机密封材料附着到第一基板和第二基板,以密封多个发光器件。

[0010] 如上所述,本发明利用无机密封材料密封发光器件,所述无机密封材料有效地阻隔潮气或氧,并且本发明用惰性液体填充材料填充基板之间的空间以提高抗压性。所述惰性液体填充材料(例如全氟化碳或 fluorinert)为无色、无味、无毒和惰性的材料,并具有高稳定性,不与发光器件中的材料起反应,而且保持基板之间的抗压性以使密封状态不易因冲击等而损坏。因此,改进了机械可靠性,从而可延长发光显示器的寿命,并省去保护阴极电极的钝化膜以简化制造工艺。

[0011] 此外,在传统的发光显示器中,由于基板和密封基板之间的空间是空的,因此基板可能下垂从而产生牛顿环,或显示器容易受冲击影响。然而,在根据本发明的发光显示器中,用液体填充材料填充基板和封装基板之间的空间,所述液体填充材料具有与玻璃基板的折射率相似的折射率,从而不出现牛顿环并且可视性高。

附图说明

[0012] 通过下面结合附图对优选实施例的描述,本发明的这些和/或其它方面和优点将变得明显并且更容易理解,其中:

[0013] 图 1 是示出根据本发明的发光显示器的透视图;

[0014] 图 2 是沿图 1 的剖面线 I1-I2 截取的剖视图;

[0015] 图 3 是示出图 1 的发光器件的剖视图;

[0016] 图 4A 和图 4B 是示出根据本发明的发光显示器的制造方法的实施例的平面图;

[0017] 图 5A 至图 5F 是示出根据本发明的发光显示器的制造方法的实施例的剖视图。

具体实施方式

[0018] 以下,将参照附图详细描述本发明的示例性实施例。然而,提供这里阐述的实施例使得本领域的技术人员能够充分理解本发明,因此,本发明可以以不同的形式来具体实施,且不应该解释为局限于在这里所阐述的实施例。这里,当第一元件被描述为结合到第二元件时,第一元件不仅可以直接结合到第二元件,也可以通过一个或多个第三元件间接地结合到第二元件。此外,为了清楚,省略对完全理解不必要的元件。此外,相同的标号始终表示相同的元件。

[0019] 为了延长有机发光显示器的寿命,采用有效地防止潮气或氧渗透的无机密封材料是有用的。然而,无机密封材料容易由于冲击或扭曲而脱落以致机械可靠性劣化。

[0020] 因此,本发明提供一种能够延长寿命并且改善机械可靠性的发光显示器及其制造方法,该发光显示器使用有效地防止潮气或氧渗透的无机密封材料。

[0021] 图 1 是示出根据本发明的发光显示器的透视图,图 2 是沿图 1 的剖面线 I1-I2 截取的剖视图。

[0022] 参照图 1 和图 2,本发明的发光显示器包括:基板 100,在基板 100 上形成有多个发光器件 130;密封基板 200,设置成面对基板 100;阻挡构件(dammember)220,设置在基板 100 和密封基板 200 之间以包围多个发光器件 130;无机密封材料 210,设置在基板 100 和密封基板 200 之间且位于阻挡构件 220 的外侧,并将基板 100 附着到密封基板 200;惰性液体填充材料 300,设置在基板 100 和密封基板 200 之间且处于阻挡构件 220 的内侧。

[0023] 基板 100 被限定为像素区 120 和围绕像素区 120 的非像素区 140。多个发光器件

130 形成在像素区 120 中,用于驱动多个发光器件 130 的驱动电路 160 形成在非像素区 140 中。

[0024] 参照图 3,发光器件 130 可以为,例如,有机发光二极管 (OLED),所述 OLED 包括阳极电极 131、阴极电极 134 以及形成于阳极电极 131 和阴极电极 134 之间的有机发光层 133。有机发光层 133 形成在由像素限定层 132 限定的发光区(暴露阳极电极 131 的区域)中,且有机发光层 133 可以包括空穴注入层、空穴传输层、电子传输层和电子注入层。

[0025] 此外,发光器件 130 可以结合到用于控制操作的薄膜晶体管 and 用于维持信号的电容器。薄膜晶体管 110 包括:半导体层 112,半导体层 112 提供源区、漏区和沟道区;栅电极 114,栅电极 114 通过栅极绝缘层 113 与半导体层 112 绝缘;源电极和漏电极 116,源电极和漏电极 116 通过形成于绝缘层 115 和栅极绝缘层 113 中的接触孔在源区和漏区与半导体层 112 结合。未解释的标号 111 和 117 分别是缓冲层和平坦化层。

[0026] 密封基板 200 被设置为与非像素区 140 的一部分和像素区 120 叠置。在前发射型的情况下,可由诸如玻璃的透明材料形成密封基板 200。在后发射型的情况下,可由不透明的材料形成密封基板 200。

[0027] 无机密封材料 210 包含通过激光或红外线而熔化从而附着到基板 100 和密封基板 200 的玻璃料 (frit)。无机密封材料 210 设置在基板 100 和密封基板 200 之间,并包围发光器件 130,从而防止来自外部的潮气或氧的渗透。

[0028] 阻挡构件 220 防止填充材料 300 的流动以保持填充材料 300 的形状。设置阻挡构件 220,从而在无机密封材料 210 附着到基板 100 和密封基板 200 的同时,阻挡构件 220 防止热被传递到发光器件 130。阻挡构件 220 由无机材料或有机材料形成。

[0029] 所述无机材料可以采用玻璃料。在这种情况下,使用透射或反射激光或红外线的玻璃料,或在阻挡构件 220 的表面上利用在红外区具有高反射率的金属(如 Au、Ag、Pt、Al 等)形成反射层,从而反射激光或红外线。另外,所述有机材料可采用从由环氧树脂 (epoxy)、环氧丙烯酸酯 (epoxy acrylate) 和硅树脂 (silicone) (如双酚 A 型环氧硅树脂 (bisphenol A type epoxy silicone)、脂环族环氧硅树脂 (cycloaliphatic epoxy silicone resin)、苯基硅树脂 (phenylsilicone resin)、苯基硅橡胶 (phenyl silicone rubber)、丙烯酸环氧硅树脂 (acrylic epoxy silicone resin) 等) 组成的组中选择的至少一种材料。

[0030] 阻挡构件 220 可以被形成为接触无机密封材料 210,或者与无机密封材料 210 平行地分隔开预定的距离。例如,当阻挡构件 220 包含无机材料时,阻挡构件 220 可接触无机密封材料 210;当阻挡构件 220 包含有机材料时,阻挡构件 220 可与无机密封材料 210 分隔开 50 μ m 或更大的距离。当有机材料的阻挡构件 220 被形成为接触无机密封材料 210 时,阻挡构件 220 在无机密封材料 210 附着到基板 100 和密封基板 200 的同时被热分解,从而产生释气 (out gas)。

[0031] 设置惰性填充材料 300 以填充由阻挡构件 220 限定的内部空间,因此,惰性填充材料 300 优选地采用在可见光区透射率不低于 90% 的无色材料,如玻璃基板。此外,惰性填充材料 300 优选地具有高稳定性,不与发光器件 130 中的材料起反应。用作填充材料 300 的惰性液体可以从由全氟化碳和 fluorinert 组成的组中选择。所述惰性液体为无色、无味、无毒和惰性的材料,并具有高稳定性,从而不与由金属材料形成的电极(特别是阴极电极

134) 起反应。

[0032] 在如图 3 所示形成发光器件 130 后,为保护阴极电极 134,需要在阴极电极 134 上形成有机或无机钝化膜(未示出)。然而,在这种情况下,涉及更多的工艺并且显示器的厚度变厚。但是,由于本发明使用由不与金属材料反应的惰性液体形成的填充材料 300,因此可以实现暴露阴极电极 134 的结构并可以简化显示器的工艺和结构。

[0033] 接下来将详细描述发光显示器的制造方法。

[0034] 图 4A 和图 4B 是示出根据本发明的发光显示器的制造方法的平面图;图 5A 至图 5F 是示出根据本发明的发光显示器的制造方法的沿图 4B 中的剖面线 I11-I12 截取的剖视图。

[0035] 参照图 4A,首先,提供在其上形成有多个发光器件 130 的基板 100。基板 100 被分为像素区 120 和围绕像素区 120 的非像素区 140。可在基板 100 的像素区 120 中形成多个发光器件 130,并且可在非像素区 140 中形成用于驱动发光器件 130 的驱动电路 160。

[0036] 发光器件 130 包括 OLED,所述 OLED 具有阳极电极、有机发光层和阴极电极。此外,发光器件 130 还可包括用于控制 OLED 的操作的薄膜晶体管(TFT)和用于维持信号的电容器。在第 2002-0047889 号(公开日为 2002 年 6 月 22 日)和第 2003-0092873 号(公开日为 2003 年 12 月 6 日)韩国专利公开中示出了制造 OLED 的工艺,其全部公开通过引用包含于此。

[0037] 参照图 4B 和图 5A,提供用于密封像素区 120 的发光器件 130 的密封基板 200。密封基板 200 可以与非像素区 140 的一部分和像素区 120 叠置。在前发射结构的情况下密封基板 200 采用透明基板(例如玻璃),或者在后发射型的情况下密封基板 200 采用不透明基板。

[0038] 沿着密封基板 200 的边缘形成无机密封材料 210。无机密封材料 210 可采用玻璃料,并可以采用配料器(dispenser)或丝网印刷法通过涂敷形成无机密封材料 210。玻璃料通常表示粉末状的玻璃材料。然而,在本发明的当前实施例中,玻璃料是指膏体,所述膏体包含诸如 SiO_2 的主要材料,并且该主要材料与激光或红外线吸收材料、有机粘合剂和用于降低热膨胀系数的填料混合。当通过干燥或退火工艺从玻璃料中去除有机粘合剂和潮气时,膏体状玻璃料被硬化。激光或红外线吸收材料可包含过渡金属的化合物,例如钽的化合物。在密封基板 200 上形成无机密封材料 210 后,可以执行清洗工艺。

[0039] 参照图 4B、图 5B 和图 5C,在密封基板 200 上并在无机密封材料 210 的内侧形成阻挡构件 220 以使阻挡构件 220 包围像素区 120。阻挡构件 220 可使用无机材料或有机材料,并且可通过配料器或丝网印刷来涂敷。这时,根据从像素区 120 中最外面的发光器件 130 到无机密封材料 210 的距离和阻挡构件 220 的高度来确定无机材料或有机材料的量。阻挡构件 220 的高度由无机密封材料 210 的高度来确定,优选地将阻挡构件 220 的高度调整为等于或小于无机密封材料 210 的高度。

[0040] 无机材料可采用玻璃料。在这种情况下,可在形成无机密封材料 210 的工艺中形成阻挡构件 220。优选地使用透射或反射激光或红外线的玻璃料,或如图 5B 中所示,在阻挡构件 220 的表面上形成反射层 222 以反射激光或红外线。例如,在涂敷膏体状玻璃料后,接下来干燥或退火,使玻璃料硬化以形成阻挡构件 220。然后,将在红外区中具有高反射率的金属(例如,Au、Ag、Pt 或 Al)涂敷在阻挡构件 220 的表面上以形成反射层 222。所述有机材料可采用从由环氧树脂、环氧丙烯酸酯和硅树脂(如双酚 A 型环氧硅树脂、脂环族环氧硅

树脂、苯基硅树脂、苯基硅橡胶、丙烯酸环氧硅树脂等)组成的组中选择的材料。

[0041] 阻挡构件 220 被形成为与无机密封材料 210 接触(如图 5B 所示),或者被形成为与无机密封材料 210 分隔开预定的距离(如图 5C 所示)。例如,当阻挡构件 220 由无机材料形成时,阻挡构件 220 与无机密封材料 210 接触。在这种情况下,可减小非像素区(即死区(dead space))的面积。此外,当阻挡构件 220 由有机材料形成时,阻挡构件 220 优选地与无机密封材料 210 分隔开不小于大约 50 μm 的距离。由于有机材料通常具有低的粘度以易于涂敷,所以阻挡构件 220 可能容易地因诸如压力差之类的应力而崩塌。因此,形成阻挡构件 220 后进行预硬化从而使其变为固体结构以提高性能。依照有机材料的种类,通过热、电子束或紫外线来使阻挡构件 220 预硬化,以使阻挡构件 220 在将基板 100 附着到密封基板 200 的工艺中不被应力所破坏。

[0042] 在另一实施例中,在形成无机密封材料 210 或阻挡构件 220 的工艺中,可由环氧树脂、玻璃料等沿着密封基板 200 的最外面的边缘形成哑密封材料(dummy sealing material)(未示出)。所述哑密封材料形成在无机密封材料 210 的外侧以整体上密封基板 100 和密封基板 200 之间的空间。在母基板的情况下,哑密封材料设置在母基板的最外面的边缘上。

[0043] 参照图 5D,在密封基板 200 上并在阻挡构件 220 限定的区域的内侧设置惰性液体填充材料 300。填充材料 300 优选地为在可见光区透射率不低于大约 90% 的无色材料,并且填充材料 300 优选地具有稳定性,不与发光器件 130 中的材料起反应。用作填充材料 300 的惰性液体可以从由全氟化碳和 fluorinert 组成的组中选择。

[0044] 填充材料 300 可利用喷墨、配料器、丝网印刷、单滴填充(ODF, one dropfilling)等来设置。例如,可利用单滴填充(ODF)装置将适量的填充材料 300 滴到密封基板 200 上并使填充材料 300 位于阻挡构件 220 的内侧。在这种情况下,可容易地控制与理论上的内部空间的体积成比例的填充材料 300 的合适的量。

[0045] 参照图 5E,将基板 100 设置成面对密封基板 200。例如,将基板 100 安装在附着装置的上卡盘(chuck)上,并将密封基板 200 安装在附着装置的下卡盘上,之后,将基板 100 和密封基板 200 彼此附着。由于基板 100 和密封基板 200 彼此附着,因此发光器件 130 被填充材料 300 覆盖,并且阻挡构件 220 防止填充材料 300 的流动,从而保持填充材料的形状。这时,基板 100 和密封基板 200 在小于大气压的压强下彼此附着,从而不会在基板 100 和密封基板 200 之间形成气泡或空隙。此外,将基板 100 和密封基板 200 按压在一起,使得发光器件 130 和密封基板 200 之间的空间完全被填充材料 300 填充。

[0046] 参照图 5F,在基板 100 和密封基板 200 彼此附着之后,沿着无机密封材料 210 照射激光或红外线。由于吸收了激光或红外线以产生热,所以无机密封材料 210 熔化而附着到基板 100 和密封基板 200,因此,发光器件 130 被密封。优选地在哑密封材料被硬化从而保持基板 100 和密封基板 200 之间的空间为真空之后进行该密封工艺。

[0047] 当沿着无机密封材料 210 照射激光或红外线时,使用掩模或保护膜(未示出),使得激光或红外线只照射到期望的区域。当阻挡构件 220 包含透射或反射激光或红外线的无机材料时,或在阻挡构件 220 的表面上设置有反射层 222 时,仅在像素区 120 中设置掩模或保护膜,使得激光或红外线不照射到像素区 120。当阻挡构件 220 包含有机材料时,在像素区 120 和形成有阻挡构件 220 的非像素区 140 中设置掩模或保护膜,使得激光或红外线不

照射到像素区 120 和形成有阻挡构件 220 的非像素区 140。

[0048] 假设没有形成阻挡构件 220, 由于激光或红外线照射过程中产生的热容易传递到填充材料 300, 因此温度升高可能瞬间发生, 从而造成发光器件 130 的损坏。然而, 在本发明中, 阻挡构件 220 有效地减少或防止热传递, 并且填充有填充材料 300 的区域及其形状保持不变。

[0049] 尽管上述实施例描述了无机密封材料 210 只密封像素区 120, 但是不限于此, 无机密封材料 210 还可密封驱动电路 160。此外, 描述了无机密封材料 210 和阻挡构件 220 在密封基板 200 上彼此形成一体, 但无机密封材料 210 和阻挡构件 220 可在基板 100 上彼此形成一体并可具有双重或多重结构。例如, 为了提高密封效果, 无机密封材料 210 可形成为双重或多重结构, 或阻挡构件 220 可具有双重或多重结构以提高热屏蔽效果。

[0050] 此外, 在上述实施例中, 在将基板 100 和密封基板 200 彼此附着之前填入填充材料 300。然而, 依照材料的性质, 可在将基板 100 和密封基板 200 彼此附着之后填入填充材料 300。

[0051] 虽然已经结合特定的示例性实施例描述了本发明, 但应该理解的是本发明不限于公开的实施例, 相反, 本发明意图涵盖包括在权利要求及其等同物的精神和范围的各种修改和等同的配置。

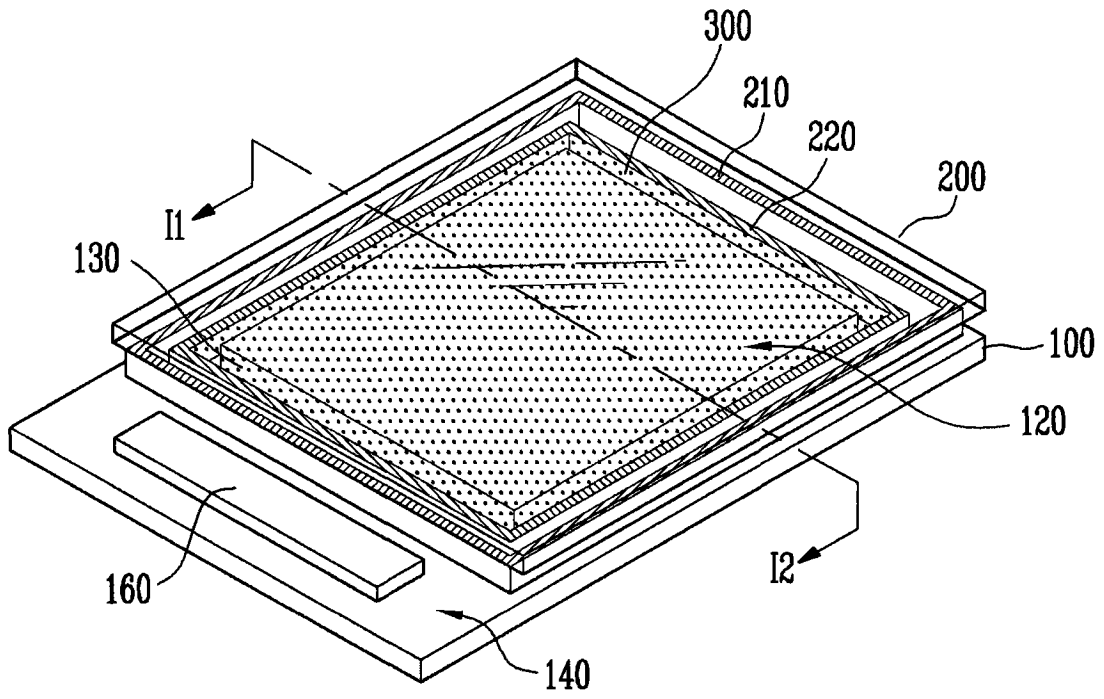


图 1

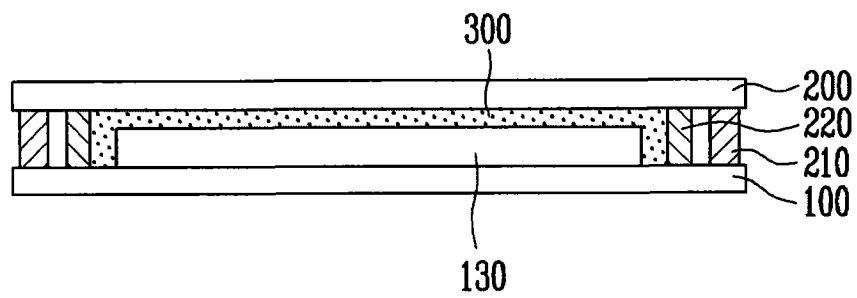


图 2

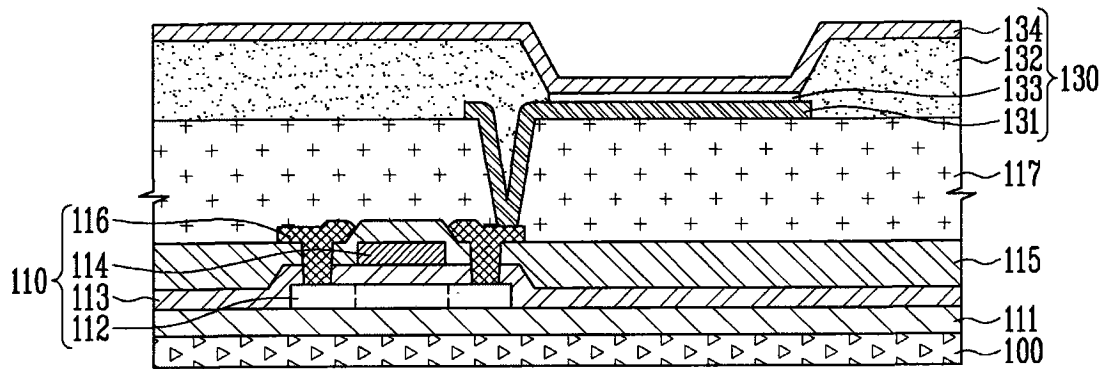


图 3

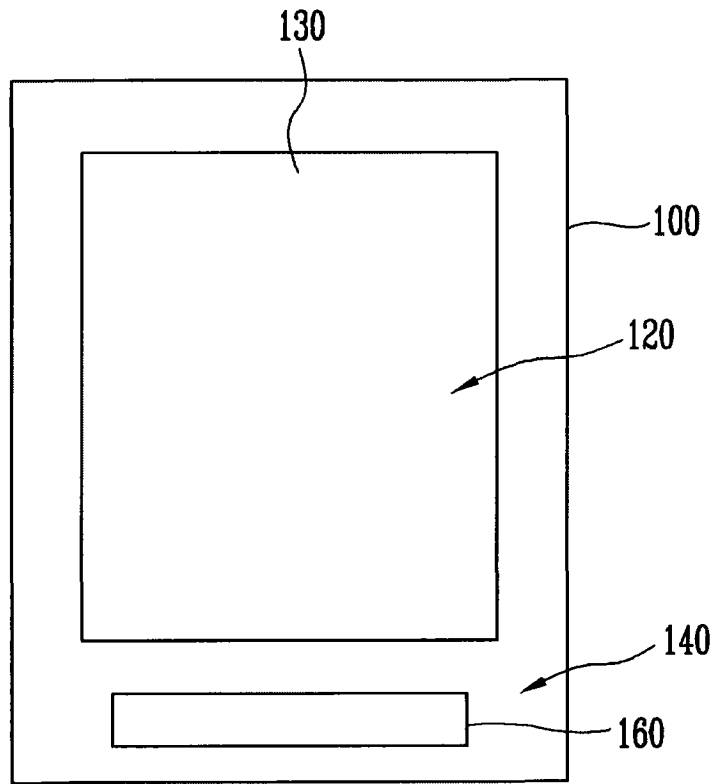


图 4A

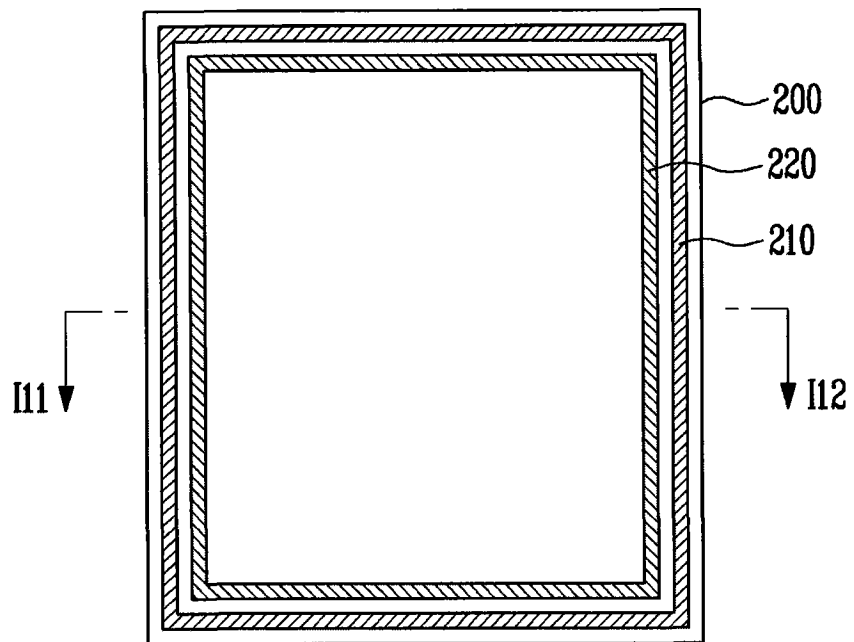


图 4B

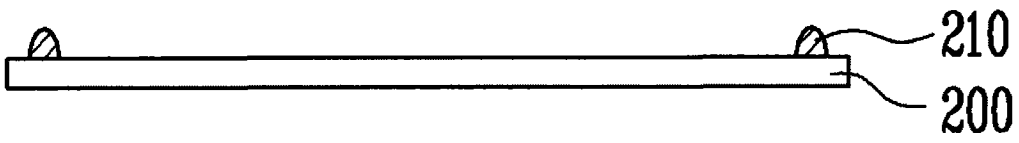


图 5A

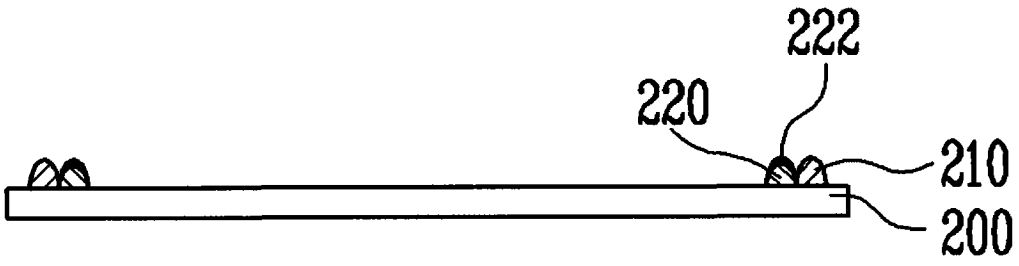


图 5B

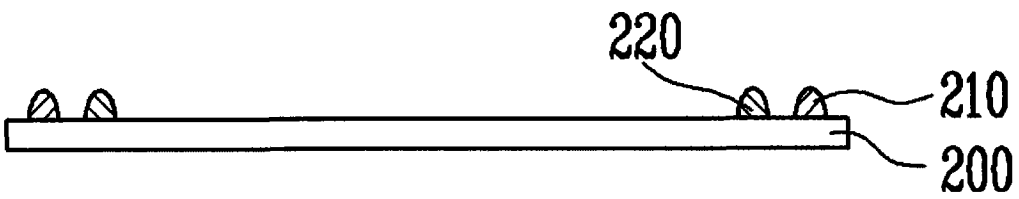


图 5C

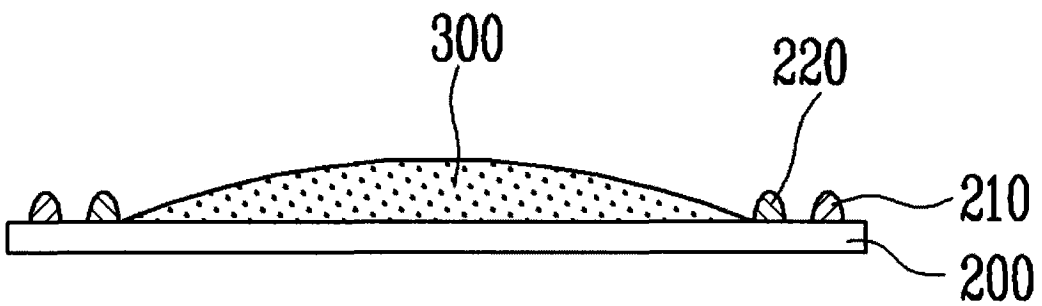


图 5D

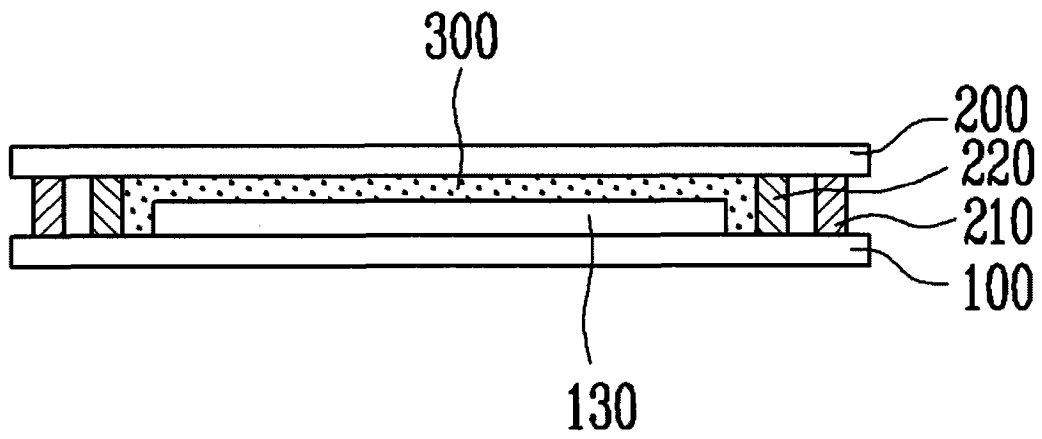


图 5E

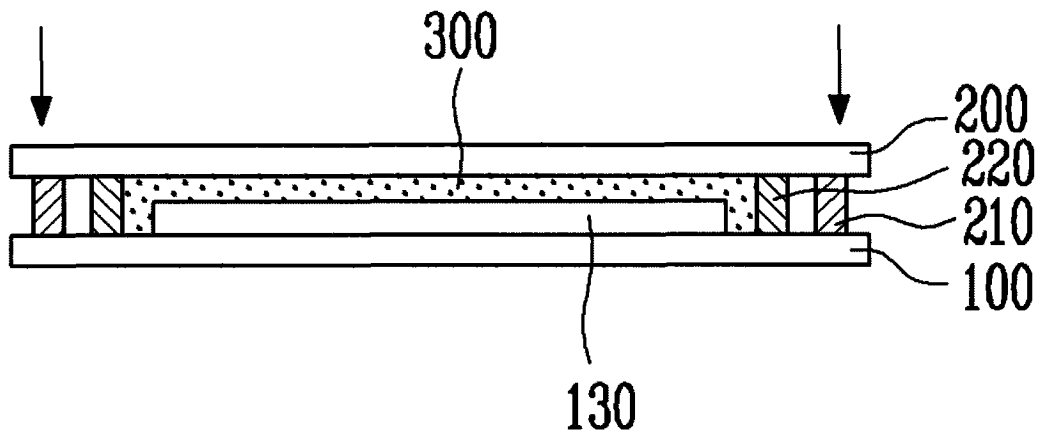


图 5F

专利名称(译)	发光显示器及其制造方法		
公开(公告)号	CN101728413A	公开(公告)日	2010-06-09
申请号	CN200910132047.2	申请日	2009-04-15
[标]申请(专利权)人(译)	三星显示有限公司		
申请(专利权)人(译)	三星移动显示器株式会社		
当前申请(专利权)人(译)	三星移动显示器株式会社		
[标]发明人	李善英 张东植 李钟赫 赵尹衡 吴敏镐 李炳德 李昭玲		
发明人	李善英 张东植 李钟赫 赵尹衡 吴敏镐 李炳德 李昭玲		
IPC分类号	H01L27/32 H01L23/18 H01L23/28 H01L21/56 H01L21/54		
CPC分类号	H01L51/5237 H01L51/5246 H01L21/4867 H01L28/24 H01L33/56		
优先权	1020080106221 2008-10-29 KR		
其他公开文献	CN101728413B		
外部链接	Espacenet SIPO		

摘要(译)

本发明提供了一种发光显示器及其制造方法，所述发光显示器包括：第一基板，第一基板上形成有多个发光器件；第二基板，设置为面向第一基板；阻挡构件，设置在第一基板和第二基板之间以包围所述多个发光器件；无机密封材料，设置在第一基板和第二基板之间并位于阻挡构件的外侧，且附着第一基板和第二基板；填充材料，设置在第一基板和第二基板之间并位于阻挡构件的内侧，填充材料由至少一种惰性的全氟化碳类液体形成。

