



# [12] 发明专利申请公布说明书

[21] 申请号 200810214483.X

[43] 公开日 2009年3月4日

[11] 公开号 CN 101378071A

[22] 申请日 2008.8.28

[21] 申请号 200810214483.X

[30] 优先权

[32] 2007.8.29 [33] JP [31] 2007-222019

[71] 申请人 株式会社日立显示器

地址 日本千叶县

[72] 发明人 松浦利幸 田中政博 伊藤雅人

[74] 专利代理机构 北京市金杜律师事务所

代理人 王茂华

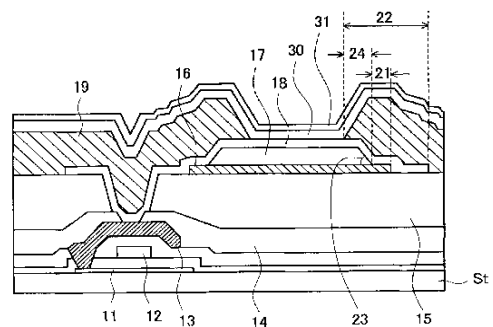
权利要求书 1 页 说明书 5 页 附图 1 页

## [54] 发明名称

有机 EL 显示装置

## [57] 摘要

本发明提供一种有机 EL 显示装置，其具有多个像素，其中各像素由顶部发光型的有源矩阵型有机 EL 元件构成，顶部发光型的有源矩阵型有机 EL 元件包括：与有源元件连接的像素电极；配置在像素电极与有源元件之间且形成在平坦化层上的反射层；配置在上述像素电极上的有机发光层；以及配置在上述有机发光层上的共用电极，上述反射层具有：由高熔点金属构成的第一反射层；和配置在上述第一反射层上且由包括铝的合金、铝化合物或铝硅化物构成的第二反射层，上述第二反射层具有由第一反射层包围外周的平面图案，上述像素电极覆盖上述第二反射层。本发明的有机 EL 显示装置的使用寿命长。



1. 一种有机 EL 显示装置，具有多个像素，其中，各像素由顶部发光型的有源矩阵型有机 EL 元件构成，其特征在于，顶部发光型的有源矩阵型有机 EL 元件包括：  
与有源元件相连接的像素电极；  
配置在像素电极与有源元件之间且形成在平坦化层上的反射层；  
配置在上述像素电极上的有机发生层；以及  
配置在上述有机发光层上的共用电极，其中，上述反射层具有：  
由高熔点金属构成的第一反射层；和  
配置在上述第一反射层上、且由包括铝的合金、铝化合物或铝硅化物构成的第二反射层，  
上述第二反射层具有外周被第一反射层包围的平面图案，  
上述像素电极覆盖上述第二反射层。
2. 根据权利要求 1 所述的有机 EL 显示装置，其特征在于，上述第二反射层的边缘具有正向锥度。
3. 根据权利要求 1 所述的有机 EL 显示装置，其特征在于，上述第一反射层由钼或钨的合金构成。
4. 根据权利要求 1 所述的有机 EL 显示装置，其特征在于，上述第一反射层和上述第二反射层被由 ITO 构成的像素电极覆盖。
5. 根据权利要求 1 所述的有机 EL 显示装置，其特征在于，上述第一反射层、上述第二反射层以及上述像素电极的边缘被像素分离层覆盖。

## 有机 EL 显示装置

### 技术领域

本发明涉及有机 EL 显示装置,特别涉及顶部发光(top emission)型的有源矩阵型有机 EL 显示装置的反射结构。

### 背景技术

在专利文献 1 中公开了以往的顶部发光型的有源矩阵型有机 EL 显示装置的反射结构。

在专利文献 1 中,公开了为改善铝与平坦化膜之间的密合性而适当插入钼类材料层的内容。

专利文献 1: 日本特开 2005-222759 号

### 发明内容

本发明人考虑到使像素电极和反射板的功能分离。当优先考虑反射率时,要采用铝类材料(Al、Al 合金、AlSi 等)作为反射部件。但是,如在专利文献 1 中公开的那样,铝类材料很难实现与像素电极 ITO 一起进行统一蚀刻,而且,在铝类材料成膜后形成 ITO 时,在其界面上生成高电阻的氧化铝。难以对经由该高电阻的氧化铝而流向像素电极 ITO 的电流进行控制。

因此,本发明人采用 AlSi 来形成反射膜,并在其上方形成有像素电极 ITO。

但是,出现了 AlSi 与平坦化膜的密合性较差这样的问题,于是如专利文献 1 所记载的那样,尝试插入了作为钼类合金的 MoW。

通过采用 AlSi/MoW 的层叠结构,能够提高与 AlSi 的密合性,但未考虑到它们的厚度、大小、蚀刻条件等,所以有时会由于来自平坦层的脱气(作用)而导致发光元件的寿命缩短。

本发明的目的在于提供一种不易受到来自有机平坦层的脱气的影响而使寿命延长的有机 EL 显示装置。

作为能够解决上述课题的手段，本发明提供一种显示装置，其具有多个像素，各像素由顶部发光型的有源矩阵型有机 EL 元件构成，顶部发光型的有源矩阵型有机 EL 元件包括：与有源元件连接的像素电极；配置在像素电极与有源元件之间且形成在平坦化层上的反射层；配置在上述像素电极上的有机发生层；以及配置在上述有机发光层上的共用电极，上述反射层具有由高熔点金属构成的第一反射层；和配置在上述第一反射层上、且由包括铝的合金、铝化合物或铝硅化物构成的第二反射层，上述第二反射层具有外周被第一反射层包围的平面图案，上述像素电极覆盖上述第二反射层。

这样，使用密合性高的高熔点金属作为下层的第一反射层，所以能够改善基底与平坦化膜的界面处的密合性。而且，使用第一反射膜所包含的图案来形成第二反射膜，所以能够使用像素电极直接覆盖第二反射层的上面以及侧面。由此，能堵塞来自平坦化膜的脱气向反射膜反射面侵入的侵入路径，所以能够延长使用寿命。

另外，当使第二反射层的边缘具有正向锥度时，像素电极的基于溅射的附着性提高，所以密合性提高，进而使寿命延长。

另外，在第二反射层为铝类合金的情况下，优选由钼或钨的合金构成第一反射层。

并且，当采用被由像素电极 ITO 还覆盖第一反射层的像素电极覆盖的结构、和第一反射层、上述第二反射层以及上述像素电极的边缘被像素分离层覆盖的结构时，能够进一步抑制来自平坦化膜的脱气。

根据本发明，能够提供寿命长的有机 EL 显示装置。

## 附图说明

图 1 是有机 EL 显示装置的剖面结构的图。

## 具体实施方式

以下，对实施例进行说明。

(实施例)

图1示出应用了本发明的有机EL显示装置的剖面结构。

应用了本发明的有机EL显示装置由有源元件 TFT 基板 St、形成在 TFT 基板上的有机发光层 30，以及形成在有机发光层 30 上的透明的共用电极 31 构成。

在 TFT 基板上，配置有形成沟道的半导体层 11、栅极布线 12、源/漏电极 13、保护层 14、平坦化层 15、第一反射层 16、第二反射层 17、像素电极 18、覆盖反射层和像素电极的边缘的像素分离层 19。

平坦化层 15 具有缓和由位于下层的布线（栅极布线 12、源/漏电极 13 等）产生的台阶的功能，提高上层的第一反射层 16、第二反射层 17 以及像素电极 18 的平坦性。

平坦化层 15 是基于聚酰亚胺或丙烯酸涂敷法而成膜的，但也可以是基于 SiO 或 SiN 的 CVD 法形成的膜的层叠膜。

第一反射层 16 是设置在平坦化层 15 与第二反射层 17 之间、用于且改善与平坦化层 15 的密合性的层，其作用是抑制由来自平坦化层 15 的脱气而导致的第二反射层 17 的反射率降低。因此，为了使第二反射层 17 不与平坦化层 15 直接接触，而在第一反射层 16 所包含的区域上形成第二反射层 17。可将第一反射层 16 的边缘与第二反射层 17 的边缘之间的间隙的尺寸 21 优选为 10nm 以上。另外，该第一反射层 16 根据上述作用可而优选为使用钼 (Mo)、钨 (W)、钽 (Ta)、钛 (Ti) 及其化合物。特别是在该第二反射层 17 使用铝类材料（铝合金或 AlSi 等）的情况下，如果使用钼、钨或它们的化合物来作为第一反射层 16，则可进行基于湿式蚀刻的统一蚀刻，使制作易于进行。

第二反射层 17 优选为能够确保可见光区域的反射率为 80% 以上的材料，可以使用银、铝及其化合物。为了能确保反射，该第二反射层 17 的层厚需要在 100nm 以上，且根据之后的像素分离层形成

的容易性，优选为 400nm 以下。并且，通过选择铝类材料作为第二反射层 17 的材料，可与第一反射层 16 一起进行统一蚀刻，从而使制作易于进行。

在使用铝类材料作为第二反射层 17、使用钼类材料作为第一反射层 16，并通过湿式蚀刻来进行一并加工的情况下，当使第二反射层 17 的层厚 T2 与第一反射层 16 的层厚 T1 之比 T2/T1 为 2 以上时，加工后的第一反射层 16 的边缘延伸至第二反射层 17 的边缘的外侧，第二反射层 17 的图案存在于第一反射层 16 的图案的内侧。

像素电极 18 优选为可见光透射率高的材料，优选功函数高的材料，所以可以使用 ITO、IZO、MoO<sub>3</sub>、ZnO 等通过溅射成膜来形成。但是，像素电极 18 的功函数较高，所以在加工像素电极 18 时有可能由于与第二反射层 17 的功函数之差而产生第二反射层 17 的腐蚀。因此，通过以覆盖第二反射层 17 的整个面的方式对像素电极 18 进行图案化，来保护第二反射层 17。此时，优选使从第一反射层 16 的边缘至像素电极的边缘的间隙的尺寸（尺寸 22 - 尺寸 24 - 尺寸 21）为 0.5 $\mu$ m 以上。在加工该像素电极 18 时，为了防止第二反射层 17 的腐蚀，使第二反射层 17 端部的锥角具有为正向锥度，特别是使锥角 23 为 30 度 ~ 89 度。这样一来，用溅射法使像素电极 18 成膜时的附着分布变好，所以能够形成密合性和连续性好的膜。

像素分离层 19 覆盖第二反射层 17 以及像素电极 18 的端部，防止像素电极 18 与配置在有机发光层 30 上的共用电极 31 发生短路。因此，像素分离层 19 端部的锥角优选为 40 度以下。而且，像素分离层 19 形成为还覆盖平坦化层 15 的露出部的结构，抑制来自平坦化层 15 的脱气扩散到有机发光层 30。为了确保上述特性，作为像素分离层 19，优选为 SiO 或 SiN 等电绝缘性高且防湿性高的材料，但还可以使用聚酰亚胺或丙烯酸等有机绝缘材料。另外，像素分离层 19 需要完全覆盖第一反射层 16、第二反射层 17、像素电极 18 的边缘，所以像素分离层 19 的膜厚需要比它们的合计厚度还厚。

另外，为了防止来自平坦化层 15 的脱气扩散到像素电极 18，像

素分离层 19 的界面并到达有机发光层 30，尺寸 24 需要为  $0.5\mu\text{m}$  以上。

通过采用上述结构，能密封相当多的来自平坦化层 15 的脱气，所以可靠性得以提高。

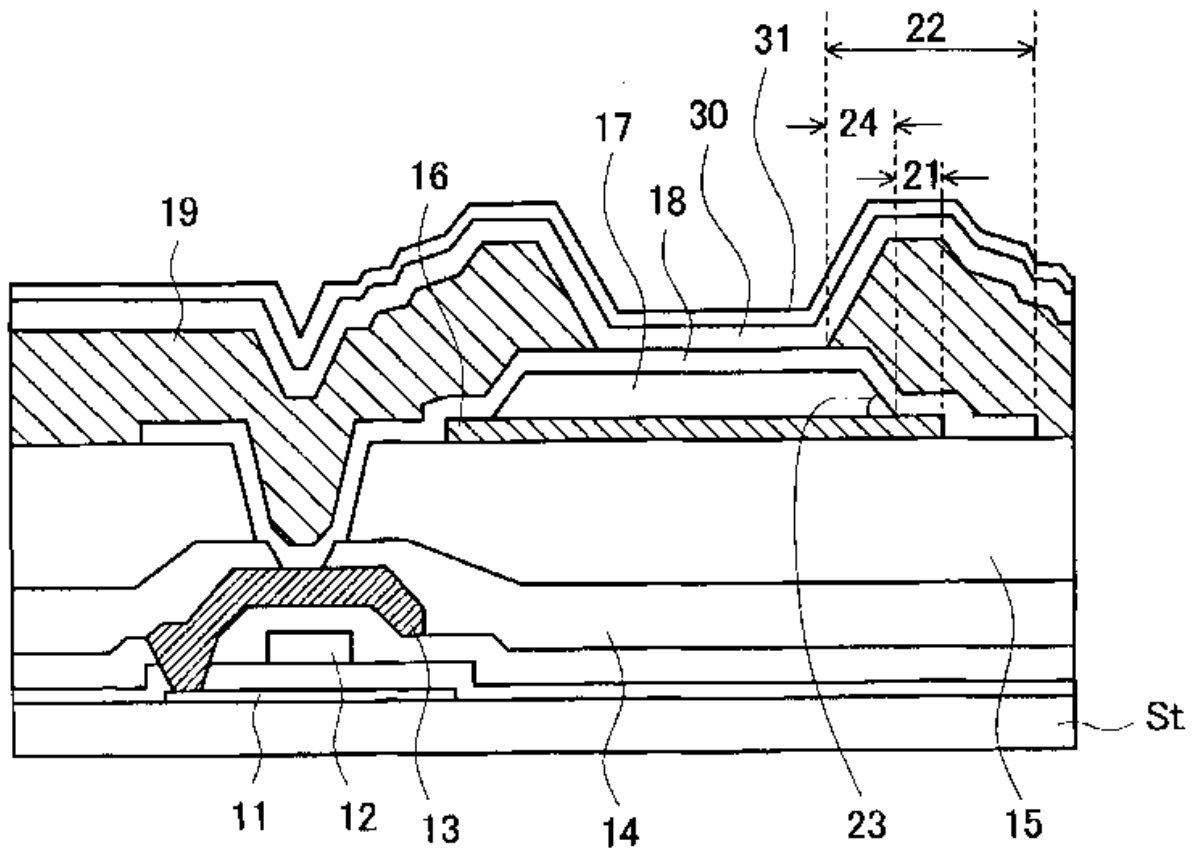


图 1

专利名称(译)	有机EL显示装置		
公开(公告)号	<a href="#">CN101378071A</a>	公开(公告)日	2009-03-04
申请号	CN200810214483.X	申请日	2008-08-28
[标]申请(专利权)人(译)	株式会社日立显示器		
申请(专利权)人(译)	株式会社日立显示器		
当前申请(专利权)人(译)	株式会社日立显示器		
[标]发明人	松浦利幸 田中政博 伊藤雅人		
发明人	松浦利幸 田中政博 伊藤雅人		
IPC分类号	H01L27/32		
CPC分类号	H01L2251/5315 H01L27/3244 H01L51/5218 H01L51/5271		
代理人(译)	王茂华		
优先权	2007222019 2007-08-29 JP		
其他公开文献	CN101378071B		
外部链接	<a href="#">Espacenet</a> <a href="#">SIPO</a>		

摘要(译)

本发明提供一种有机EL显示装置，其具有多个像素，其中各像素由顶部发光型的有源矩阵型有机EL元件构成，顶部发光型的有源矩阵型有机EL元件包括：与有源元件连接的像素电极；配置在像素电极与有源元件之间且形成在平坦化层上的反射层；配置在上述像素电极上的有机发生层；以及配置在上述有机发光层上的共用电极，上述反射层具有：由高熔点金属构成的第一反射层；和配置在上述第一反射层上且由包括铝的合金、铝化合物或铝硅化物构成的第二反射层，上述第二反射层具有由第一反射层包围外周的平面图案，上述像素电极覆盖上述第二反射层。本发明的有机EL显示装置的使用寿命长。

