



(12) 发明专利

(10) 授权公告号 CN 101371288 B

(45) 授权公告日 2012. 12. 05

(21) 申请号 200780003078. 7
 (22) 申请日 2007. 11. 06
 (30) 优先权数据
 306252/2006 2006. 11. 13 JP
 (85) PCT申请进入国家阶段日
 2008. 07. 14
 (86) PCT申请的申请数据
 PCT/JP2007/071559 2007. 11. 06
 (87) PCT申请的公布数据
 W02008/059732 JA 2008. 05. 22
 (73) 专利权人 索尼株式会社
 地址 日本东京都
 (72) 发明人 富田昌嗣
 (74) 专利代理机构 北京市柳沈律师事务所
 11105
 代理人 彭久云
 (51) Int. Cl.
 G09G 3/30 (2006. 01)
 G09G 3/20 (2006. 01)
 G09F 9/30 (2006. 01)

H01L 27/32 (2006. 01)
 H01L 51/50 (2006. 01)
 H05B 33/02 (2006. 01)
 H05B 33/12 (2006. 01)

(56) 对比文件
 CN 1705001 A, 2005. 12. 07,
 JP 特开平 11-345688 A, 1999. 12. 14,
 US 6366025 B1, 2002. 04. 02,
 JP 特开平 6-290872 A, 1994. 10. 18,
 审查员 纵浩

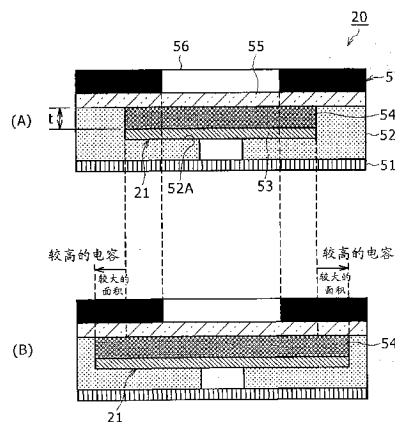
权利要求书 2 页 说明书 11 页 附图 9 页

(54) 发明名称

显示装置、电光元件的驱动方法及电子设备

(57) 摘要

在有机 EL 显示装置中, 将像素 (20) 呈矩阵形式布置。在像素中, 开口面积小于有机 EL 元件 (21) 的发光面积的光取出开口 (56) 通过遮光膜 (黑矩阵) (57) 形成在像素的表面上。通过调整有机 EL 元件 (21) 的发光面积允许有机 EL 元件 (21) 的电容值 (Coled) 任意设定, 而不改变像素 (20) 的光取出效率。因此, 可以任意设定例如有机 EL 元件等电光元件的电容值而不改变像素的光取出效率。



1. 一种具有呈矩阵形式布置的像素的显示装置,所述像素包括:
电光元件;
驱动晶体管,适于驱动所述电光元件;
保持电容,适于保持供应给所述驱动晶体管的输入信号电压;和
遮光膜,形成光取出开口,所述光取出开口的开口面积小于所述电光元件的发光面积,
其中,

通过所述电光元件的发光面积设定的电光元件的电容值被设定为大于所述保持电容的电容值;

所述像素设置为使得对应于发出不同颜色的具有不同发光面积的至少两个或者多个电光元件分组为一个单元,并且适于发出各种颜色的电光元件的发光面积被设定为使得适于发出各种颜色的电光元件的电容值在像素的各单元之间彼此相等。

2. 如权利要求 1 所述的显示装置,其中,所述保持电容被连接于连接节点,所述连接节点连接电光元件和驱动晶体管。

3. 如权利要求 2 所述的显示装置,其中,所述保持电容被连接于所述驱动晶体管的栅极和源极之间,并且

所述连接节点设置在所述源极上。

4. 一种具有像素的显示装置,所述像素至少包括:
电光元件;和
遮光膜,形成光取出开口,所述光取出开口的开口面积小于所述电光元件的发光面积,
其中,

各像素呈矩阵形式布置,从而具有不同发光面积的两个或者多个电光元件分组为一个单元,并且

各像素的电光元件的电容值通过发光面积被设定为彼此相等。

5. 一种用于驱动适于根据电流发光的多个电光元件的电光元件驱动方法,包括:

对于每个电光元件,在连接于驱动晶体管的栅极和源极侧上的连接节点之间的保持电容中保持将供应给所述驱动晶体管的栅极的输入电压;将相应于由所述保持电容保持的输入电压的电流从所述驱动晶体管供应到连接到所述源极侧上的连接节点的电光元件,所述电光元件的电容值大于所述保持电容的电容值,并且各像素的电光元件的电容值通过发光面积被设定为彼此相等;和使所述电光元件经由光取出开口发光,所述光取出开口的开口面积小于所述电光元件的发光面积;和

驱动所述多个电光元件,并通过在各电光元件之间变化发光面积而使所述电光元件的驱动电流处于近似相同的水平。

6. 一种电光元件驱动方法,所述方法通过将适于发出不同颜色的两个或多个电光元件分组为一个单元而驱动多个电光元件,并且适于发出各种颜色的电光元件的发光面积被设定为使得适于发出各种颜色的电光元件的电容值彼此相等,所述方法包括:

通过在适于发出各种颜色的电光元件之间变化发光面积,使得适于发出各种颜色的电光元件的驱动电流值处于近似相同的水平;

使适于发出各种颜色的电光元件经由光取出开口发光,所述光取出开口的开口面积小于所述电光元件的发光面积。

7. 一种电子设备,其中,该电子设备具有显示装置,该显示装置具有呈矩阵形式布置的像素,该像素包括:

电光元件;

驱动晶体管,适于驱动所述电光元件;

保持电容,适于保持供应给所述驱动晶体管的输入信号电压;和

遮光膜,形成光取出开口,所述光取出开口的开口面积小于电光元件的发光面积,其中,

通过所述电光元件的发光面积设定的电光元件的电容值被设定为大于所述保持电容的电容值,

所述像素设置为使得对应于发出不同颜色具有不同发光面积的至少两个或者多个电光元件分组为一个单元,并且适于发出各种颜色的电光元件的发光面积被设定为使得适于发出各种颜色的电光元件的电容值在像素的各单元之间彼此相等。

显示装置、电光元件的驱动方法及电子设备

技术领域

[0001] 本发明涉及具有包括电光元件且呈矩阵式布置的像素的显示装置,以及电光元件的驱动方法和电子设备。

背景技术

[0002] 近些年,在显示图像的图像显示装置领域中,已经开发出并在市场上销售具有多个像素电路的有机 EL 显示装置,所述像素电路呈矩阵式布置并且包括电致发光元件(例如有机 EL 元件),该电致发光元件是所谓的电流驱动型电光元件,其发光亮度随流过元件的电流值而变化。

[0003] 有机 EL 元件是自发光元件。如此,有机 EL 显示装置与借助包括液晶单元的像素控制来自光源(背光)的光强的液晶显示装置相比具有几个优点:例如,高图像可见度,不需要背光,以及元件的高响应速度。

[0004] 有机 EL 显示装置可以采用以类似液晶显示装置的方式驱动的简单(无源)矩阵系统或者有源矩阵系统。然而,应当注意的是,简单矩阵显示装置尽管结构简单却存在一些问题。这些问题包括例如难以实现大型高清晰度显示装置。

[0005] 因为这个原因,近些年,已经着重于开发有源矩阵显示装置。这样的显示装置通过设置在与电光元件处于同一像素电路中的有源元件来控制流过电光元件的电流,该有源元件例如是绝缘栅场效应晶体管(通常为薄膜晶体管, TFT)。

[0006] 在有源矩阵有机 EL 显示装置中,除了有机 EL 元件外,像素(像素电路)至少包括:驱动晶体管,适于驱动有机 EL 元件;写入晶体管,适于对像素的输入信号电压进行取样并向像素写入电压;以及保持电容,连接到驱动晶体管的栅极,以保持由写入晶体管写入的输入信号电压(例如,参照日本专利公开 No. 2005-345722)。

发明内容

[0007] 在如上所述构造的有机 EL 显示装置中,驱动晶体管设计为在饱和区域工作。因此,驱动晶体管用作恒定电流源。如此,向有机 EL 元件提供由下面的公式(1)给出的恒定的漏-源电流 I_{ds} ,所述有机 EL 元件的阳极连接到驱动晶体管的源极:

$$[0008] \quad I_{ds} = (1/2) \cdot \mu (W/L) C_{ox} (V_{gs} - V_{th})^2 \quad \dots\dots (1)$$

[0009] 其中 V_{th} 是驱动晶体管的阈值电压, μ 是构成驱动晶体管的沟道的半导体薄膜的迁移率, W 是沟道宽度, L 是沟道长度, C_{ox} 是每单位面积的栅电容,而 V_{gs} 是相对于源施加给栅的栅-源电压。

[0010] 另一方面,由于驱动晶体管的栅电位 V_g 随着写入晶体管通过采样写入输入信号电压 V_{sig} 而升高,因此驱动晶体管的源电位 V_s 将升高,这是由于保持电容与有机 EL 元件的电容的耦合所致。这里,保持电容的电容值由 C_{cs} 表示,有机 EL 元件的电容值由 C_{oled} 表示,而驱动晶体管的栅电位 V_g 的增量由 ΔV_g 表示,驱动晶体管的源电位 V_s 的增量 ΔV_s 通过下面的公式(2)给出:

[0011] $\Delta V_s = \Delta V_g \times \{C_{cs} / (C_{oled} + C_{cs})\} \dots \dots (2)$

[0012] 从公式 (2) 清楚可见, 如果有机 EL 元件的电容值 C_{oled} 充分地大于保持电容的电容值 C_{cs} , 则当驱动晶体管的栅电位 V_g 升高时, 可以抑制驱动晶体管的源电位 V_s 的增量 ΔV_s 。即, 当有机 EL 元件的电容值 C_{oled} 充分大于保持电容的电容值 C_{cs} 时, 有利于提供很大的驱动晶体管的栅 - 源电位差。

[0013] 其理由如下。即, 如果在写入晶体管写入输入信号电压 V_{sig} 时可以提供很大的驱动晶体管的栅 - 源电位差, 则写入到像素的输入信号电压 V_{sig} 的幅值可以减少到相同的程度。因此, 可以减少适合通过信号线给每个像素提供输入信号电压 V_{sig} 的水平驱动系统的功率消耗。如此, 显示装置总体上可以减少功率消耗。

[0014] 根据前述, 本发明的目的是提供这样的显示装置, 其允许例如有机 EL 元件的电光元件的电容值任意设定而不改变像素的光取出效率, 以及提供电光元件的驱动方法和电子设备。

[0015] 根据本发明的显示装置的特征如下。即, 包括电光元件和遮光膜的像素呈矩阵形式布置。遮光膜形成光取出开口, 其开口面积小于电光元件的发光面积。电光元件的电容值通过电光元件的发光面积设定。

[0016] 根据本发明的电光元件的驱动方法是适于根据电流而发光的电光元件的驱动方法。该电光元件的驱动方法的特征如下。即, 该方法驱动多个电光元件, 并且通过在各电光元件之间变化发光面积使得每个电光元件的驱动电流值处于近似相同的水平。

[0017] 根据本发明的电子设备的特征在于具有显示装置。在该显示装置中, 包括电光元件和遮光膜的像素呈矩阵形式布置。遮光膜形成光取出开口, 其开口面积小于电光元件的发光面积。电光元件的电容值通过电光元件的发光面积设定。

[0018] 在该显示装置中, 电光元件的驱动方法和电子设备如上所述来构造, 电光元件的电容值通过发光材料、发光层的膜厚度和发光面积来确定。因为这样的理由, 电光元件的电容值通过调整电光元件的发光面积来设定到最佳值。在此情况下, 由遮光膜形成的光取出开口的开口面积小于电光元件的发光面积。因此, 即使电光元件的发光面积改变, 通过光取出开口的开口面积确定的像素的发光面积即光取出率也将保持不变。

附图说明

[0019] 图 1 是根据本发明的有源矩阵有机 EL 显示装置的构造要点的系统构造图。

[0020] 图 2 是像素 (像素电路) 的电路构造的实例的电路图。

[0021] 图 3 是驱动晶体管的漏 - 源电压 V_{ds} 相对于漏 - 源电流 I_{ds} 的特性要素图。

[0022] 图 4 是用于描述根据本发明的有源矩阵有机 EL 显示装置的电路动作情况的定时波形图。

[0023] 图 5 是像素的截面结构的实例的截面图。

[0024] 图 6 是有机 EL 元件的发光面积的变化与其电容值 C_{oled} 的变化之间的关系示意图。

[0025] 图 7 是采用本发明的电视机的透视图。

[0026] 图 8 是采用本发明的数字相机的透视图, 并且 (A) 是前视透视图, 而 (B) 是后视透视图。

[0027] 图 9 是采用本发明的膝上个人电脑的透视图。

[0028] 图 10 是采用本发明的便携式摄像机的透视图。

[0029] 图 11 是采用本发明的移动电话的透视图,并且 (A) 是移动电话处于开启位置时的正视图,(B) 是其侧视图,(C) 是该移动电话在关闭放电 (closeddischarge) 时的正视图,(D) 是左侧视图,(E) 是右侧视图,(F) 是俯视图,而 (G) 是仰视图。

具体实施方式

[0030] 现在,将参照附图详细描述本发明的实施例。

[0031] 图 1 是根据本发明的有源矩阵显示装置(例如有源矩阵有机 EL 显示装置)的构造要点的系统构造图。

[0032] 如图 1 所示,根据本发明的有机显示装置 10 包括像素阵列部分 30。像素阵列部分 30 具有像素(像素电路)20,其包括作为发光元件并且布置为二维矩阵形式的电致发光元件,即有机 EL 元件 21(参照图 2)。有机 EL 元件 21 是电流驱动电光元件,其发光亮度随着流过装置的电流值的改变而改变。

[0033] 像素阵列部分 30 典型地形成在例如玻璃基板这样的透明绝缘基板上。像素阵列部分 30 具有扫描线 31-1 至 31-m、驱动线 32-1 至 32-m 和第一纠正扫描线 33-1 至 33-m 以及第二纠正扫描线 34-1 至 34-m,对应以 m 行 × n 列布置的多个像素中的每一个。像素阵列部分 30 还具有对应每个像素列布置的信号线(数据线)35-1 至 35-n。

[0034] 几个电路设置在像素阵列部分 30 的周围。这些电路是:写入扫描电路 40,适于扫描和驱动扫描线 31-1 至 31-m;驱动扫描电路 50,适于扫描和驱动驱动线 32-1 至 32-m;第一与第二纠正扫描电路 60 和 70,适于扫描和驱动第一与第二纠正扫描线 33-1 至 33-m 与 34-1 至 34-m;以及电平驱动电路 80,适于向信号线 35-1 至 35-n 提供相应于亮度信息的视频信号(数据信号,即输入信号)。

[0035] 为了扫描和驱动扫描线 31-1 至 31-m、驱动线 32-1 至 32-m 和第一与第二纠正扫描线 33-1 至 33-m 与 34-1 至 34-m,写入扫描电路 40、驱动扫描电路 50 和第一与第二纠正扫描电路 60 与 70 适当输出写入信号 WS1 至 WSm、驱动信号 DS1 至 DSm 和第一与第二纠正扫描信号 AZ11 至 AZ1m 与 AZ21 至 AZ2m。

[0036] 像素阵列部分 30 的每个像素 20 可以由非晶硅 TFT(薄膜晶体管)或者低温多晶硅 TFT 形成。这里,作为实例将描述像素 20 由低温多晶硅 TFT 形成的情况。在采用低温多晶硅 TFT 的情况下,写入扫描电路 40、驱动扫描电路 50、第一与第二纠正扫描电路 60 与 70 和电平驱动电路 80 还可以整体形成在其上形成有像素阵列部分 30 的面板(基板)上。

[0037] (像素电路)

[0038] 图 2 是像素(像素电路)20 的电路构造的实例的电路图。如图 2 所示,除了电流驱动电光元件(即有机 EL 元件 21)外,像素 20 包括驱动晶体管 22、写入(采样)晶体管 23、开关晶体管 24 至 26 和保持电容 27,作为其电路元件。

[0039] 在如上所述构造的像素 20 中,N 沟道 TFT 用作驱动晶体管 22、写入晶体管 23 和开关晶体管 25 与 26。P 沟道 TFT 用作开关晶体管 24。然而,应当注意的是,这里给出的驱动晶体管 22、写入晶体管 23 和开关晶体管 24 和 26 的导电类型组合仅是实例,并且本发明不限于这样的组合。

[0040] 有机 EL 元件 21 具有连接到源电位 VSS(在本例为接地电位 GND) 的阴极电极。驱动晶体管 22 适于电流驱动有机 EL 元件 21。驱动晶体管 22 具有连接到有机 EL 元件 21 的阳极电极的源极,因此形成源跟随器电路(sourcefollower circuit)。即,驱动晶体管 22 的源电位 V_s 由图 3 所示的驱动晶体管 22 和有机 EL 元件 21 之间的动作点(operating point) 确定。源电位 V_s 根据栅电位 V_g 具有不同的电压值。

[0041] 写入晶体管 23 具有源极、漏极和栅极,源极连接到信号线 35(35-1 至 35-n),漏极连接到驱动晶体管 22 的栅极,而栅极连接到扫描线 31(31-1 至 31-m)。开关晶体管 24 具有源极、漏极和栅极,源极连接到第二源电位 VDD(在此例中为正源电位),漏极连接到驱动晶体管 22 的漏极,而栅极连接到驱动线 32(32-1 至 32-m)。开关晶体管 25 具有漏极、源极和栅极,漏极连接到第三源电位 V_{in1} ,源极连接到写入晶体管 23 的漏极(驱动晶体管 22 的栅极),而栅极连接到第一纠正扫描线 33(33-1 至 33-m)。

[0042] 开关晶体管 26 具有漏极、源极和栅极,漏极连接到驱动晶体管 22 的源极和有机 EL 元件 21 的阳极电极之间的连接节点 N11,源极连接到第四源电位 V_{in2} (在此例中为负源电位),而栅极连接到第二纠正扫描线 34(34-1 至 34-m)。保持电容(holding capacitance) 27 的一端连接到驱动晶体管 22 的栅极和写入晶体管 23 的漏极之间的连接节点 N12。保持电容 27 的另一端连接到驱动晶体管 22 的源极和有机 EL 元件 21 的阳极电极之间的连接节点 N11。

[0043] 在各元件根据上述连接关系连接的像素 20 中,各元件分别执行下面的功能。即,写入晶体管 23 执行对信号线 35 提供的输入信号电压 V_{sig} 进行采样,并且向像素 20 写入输入信号电压 V_{sig} 。写入的输入信号电压 V_{sig} 由保持电容 27 保持。开关晶体管 24 执行从源电位 VDD 向驱动晶体管 22 提供电流。

[0044] 当开关晶体管 24 导通时,驱动晶体管 22 向有机 EL 元件 21 提供相应于由保持电容 27 保持的输入信号电压 V_{sig} 的电流,因此而驱动该有机 EL 元件 21(电流驱动)。开关晶体管 25 和 26 导通,以适于检测在电流驱动有机 EL 元件 21 之前的驱动晶体管 22 的阈值电压 V_{th} ,并且将检测的阈值电压 V_{th} 保持在保持电容 27 中,以便预先消除电流驱动的影响。保持电容 27 在整个显示周期保持驱动晶体管 22 的栅-源电位差。

[0045] 作为保证像素 20 适当动作的条件,第四源电位 V_{in2} 设定为低于第三源电位减去驱动晶体管 22 的阈值电压 V_{th} 所获得的电平。即,保持 $V_{in2} < V_{in1} - V_{th}$ 的电平关系。此外,通过将有机 EL 元件 21 的阈值电压 V_{thel} 加上有机 EL 元件 21 的阴极电位 V_{cat} (在本例中为接地电位 GND) 获得的电平设定为高于从第三源电位 V_{in1} 减去驱动晶体管 22 的阈值电压 V_{th} 所获得的电平。即,保持 $V_{cat} + V_{thel} > V_{in1} - V_{th} (> V_{in2})$ 的电平关系。

[0046] [电路动作的描述]

[0047] 接下来,将参照图 4 的定时波形来描述有源矩阵有机 EL 显示装置 10 的电路动作,该有源矩阵有机 EL 显示装置 10 具有如上所述地构造为呈二维矩阵形式布置的像素 20。

[0048] 图 4 图示了在驱动一列像素 20 时,写入扫描电路 40 提供给像素 20 的写入信号 WS(WS1 至 WSm)、驱动扫描电路 50 提供给像素 20 的驱动信号 DS(DS1 至 DSm) 以及第一和第二纠正扫描电路 60 和 70 提供给像素 20 的第一和第二纠正扫描信号 AZ1(AZ11 至 AZ1m) 和 AZ2(AZ21 至 AZ2m) 与驱动晶体管 22 的栅电位 V_g 和源电位 V_s 的变化之间的定时关系。

[0049] 这里,写入晶体管 23 和开关晶体管 25 与 26 是 N 沟道晶体管。因此,写入信号 WS

和第一与第二纠正扫描信号 AZ1 与 AZ2 是高位（在该实例中为源电位 VDD；在下文写成“H”位）下的有源状态和低位（在该实例中为源电位 VSS (GND)；在下文写成“L”位）下的无源状态。此外，开关晶体管 24 是 P 沟道晶体管。因此，驱动信号 DS 是在“L”位下的有源状态和在“H”位下的无源状态。

[0050] 在时间 t_1 ，驱动信号从“L”位变化到“H”位，使得开关晶体管 24 为不导通状态。在时间 t_2 ，第二纠正扫描信号 AZ2 从“L”位变化到“H”位，使得开关晶体管 26 为导通状态。如此，源电位 V_{ini2} 通过开关晶体管 26 施加到驱动晶体管 22 的源极。

[0051] 此时，如前所述保持 $V_{ini2} < V_{cat} + V_{th1}$ 的电平关系。因此，有机 EL 元件 21 为反偏压状态。这样，由于没有电流通过有机 EL 元件 21，因此有机 EL 元件 21 不能发光。

[0052] 接下来，在时间 t_3 ，第一纠正扫描信号 AZ1 从“L”位变化到“H”位，使得开关晶体管 25 为导通状态。因此，源电位 V_{ini1} 通过开关晶体管 25 施加到驱动晶体管 22 的栅极。此时，驱动晶体管 22 的栅-源电压 V_{gs} 取值为 $V_{ini1} - V_{ini2}$ 。这里，满足了 $V_{ini1} - V_{ini2} > V_{th}$ 的电平关系。

[0053] （ V_{th} 纠正周期）

[0054] 接下来，在时间 t_4 ，第二纠正扫描信号 AZ2 从“H”位变化到“L”位，使得开关晶体管 26 处于不导通状态。然后，在时间 t_5 ，驱动信号 DS 从“H”位变化到“L”位，使得开关晶体管 24 为导通状态。如此，相应于驱动晶体管 22 的栅-源电位差 V_{gs} 的电流流过驱动晶体管 22。

[0055] 此时，有机 EL 元件 21 的阴极电位 V_{cat} （源电位 VSS）高于驱动晶体管 22 的源电位 V_s 。因此，有机 EL 元件 21 是在反偏压状态。如此，来自驱动晶体管 22 的电流顺序流过节点 N11、保持电容 27、节点 N12、开关晶体管 25 和源电位 V_{ini1} 。因此，相应于电流的电荷保持在保持电容 27 中。另一方面，随着保持电容 27 被充电，驱动晶体管 22 的源电位 V_s 将随时间逐渐从源电位 V_{ini2} 升高。

[0056] 然后，在预定时间过去后，驱动晶体管 22 的栅-源（N11-N12）电位差 V_{gs} 等于该驱动晶体管 22 的阈值电压 V_{th} ，该驱动晶体管 22 将被切断。因此，电流停止流过驱动晶体管 22。如此，驱动晶体管 22 的栅-源（N11 至 N12）电位差 V_{gs} （即阈值电压 V_{th} ）由保持电容 27 保持，作为阈值纠正电位。

[0057] 然后，在时间 t_6 ，驱动信号 DS 从“L”位变化到“H”位，使得开关晶体管 24 处于不导通状态。从时间 t_5 到时间 t_6 的这段周期是保持电容 27 检测和保持驱动晶体管 22 的阈值电压 V_{th} 的时间周期。这里，为了方便起见，该给定的周期 t_5 至 t_6 将被称为 V_{th} 纠正周期。然后，在时间 t_7 ，第一纠正扫描信号 AZ1 从“H”位变化到“L”位，使得开关晶体管 25 处于不导通状态。

[0058] （写入周期）

[0059] 接下来，在时间 t_8 ，写入信号 WS 从“L”位变化到“H”位，使得写入晶体管 23 对输入信号电压 V_{sig} 进行取样并且向像素写入该信号。如此，驱动晶体管 22 的栅电位 V_g 等于输入信号电压 V_{sig} 。该输入信号电压 V_{sig} 由保持电容 27 保持。

[0060] 此时，驱动晶体管 22 的源电位 V_s 由于保持电容 27 与有机 EL 元件 21 之间的电容性耦合而相对于写入晶体管 23 取样时驱动晶体管 22 的栅电位 V_g 的幅值升高。驱动晶体管 22 的源电位 V_s 的增量 ΔV_s 由前述的公式 (2) 表示。

[0061] 写入晶体管 23 写入的输入信号电压 V_{sig} 由保持电容 27 保持,从而输入信号电压 V_{sig} 与保持电容 27 保持的阈值电压 V_{th} 相加。此时,保持电容 27 保持的电压等于 $V_{sig}-V_{ini1}+V_{th}$ 。这里,为了易于理解,我们假定 $V_{ini1} = 0V$ 。这样,栅-源电压 V_{gs} 等于 $V_{sig}+V_{th}$ 。

[0062] 如上所述,驱动晶体管 22 的阈值电压 V_{th} 在像素之间的变化以及阈值电压 V_{th} 随时间的改变可以通过预先在保持电容 27 中保持的阈值电压 V_{th} 来纠正。即,当驱动晶体管 22 通过输入信号电压 V_{sig} 驱动时,驱动晶体管 22 的阈值电压 V_{th} 与保持电容 27 保持的阈值电压 V_{th} 彼此抵消。换言之,纠正了阈值电压 V_{th} 。

[0063] 即使像素之间的阈值电压 V_{th} 存在变化或者阈值电压 V_{th} 随时间而改变,该阈值电压 V_{th} 纠正操作也允许抵消阈值电压 V_{th} 对驱动晶体管 22 驱动有机 EL 元件 21 的影响。如此,有机 EL 元件 21 的发光亮度可以保持恒定而不受阈值电压 V_{th} 的变化或者其随时间的改变的影响。

[0064] (迁移率纠正周期)

[0065] 然后,在时间 t_9 ,驱动信号 DS 从“H”位变化到“L”位,而写入晶体管 23 保持导通,使得开关晶体管 24 为导通状态。如此,来自源电位 VDD 的电流开始提供向驱动晶体管 22。应当注意的是,从时间 t_8 到时间 t_9 的这一周期是一个电平间隔 (1H)。这里,有机 EL 元件 21 通过设定 $V_{ini1}-V_{th} < V_{thel}$ 进入反偏压状态。

[0066] 当有机 EL 元件 21 进入反偏压状态时,有机 EL 元件 21 表现出简单电容的特性而不是二极管的特性。因此,流过驱动晶体管 22 的漏-源电流 I_{ds} 写入到保持电容 27 的电容量值 C_{cs} 和有机 EL 元件 21 的电容量值 C_{oled} 的组合电容 $C (= C_{cs}+C_{oled})$ 。该写入使得驱动晶体管 22 的源电位 V_s 升高。

[0067] 驱动晶体管 22 的源电位 V_s 的增量 ΔV_s 作用而使得其从保持电容 27 保持的驱动晶体管 22 的栅-源电位差 V_{gs} 减去,换言之,使得保持在保持电容 27 中的电荷放电。这意味着采用了负反馈。即,驱动晶体管 22 的源电位 V_s 的增量 ΔV_s 是负反馈的反馈量。此时,驱动晶体管 22 的栅-源电位差 V_{gs} 是 $V_{sig}-\Delta V_s+V_{th}$ 。

[0068] 如上所述,如果流过驱动晶体管 22 的电流(漏-源电流 I_{ds})负反馈到驱动晶体管 22 的栅输入(栅-源电位差),则可以抵消每个像素 20 中驱动晶体管 20 的漏-源电流 I_{ds} 对迁移率 μ 的依赖。即,可以纠正驱动晶体管 20 的迁移率 μ 的变化。

[0069] 写入信号 WS 的有源周期(“H”位周期)和驱动信号 DS 的有源周期(“L”位周期)重叠的周期 T(t_9 至 t_{10}),即,写入晶体管 23 和开关晶体管 24 二者都导通的重叠周期,被称为迁移率纠正周期。

[0070] 这里,考虑高迁移率 μ 的驱动晶体管和低迁移率 μ 的另一个驱动晶体管。在该迁移率纠正周期 T 中,高迁移率 μ 的驱动晶体管与低迁移率 μ 的驱动晶体管相比,其源电位 V_s 急剧升高。此外,源电位 V_s 越大,驱动晶体管 22 的栅-源电位差越小。如此,电流不能流动。

[0071] 即,通过调整迁移率纠正周期 T,能够使得相同的漏-源电流 I_{ds} 流过不同迁移率 μ 的驱动晶体管 22。在迁移率纠正周期 T 内确定的驱动晶体管 22 的栅-源电位差 V_{gs} 通过保持电容 27 保持。相应于栅-源电位差 V_{gs} 的电流(漏-源电流 I_{ds})从驱动晶体管 22 流到有机 EL 元件 21。这使得有机 EL 元件 21 发光。

[0072] (发光周期)

[0073] 在时间 t_{10} , 写入信号 WS 下降到“L”位, 使得写入晶体管 23 处于不导通状态。如此, 迁移率纠正周期 T 结束, 并且发光周期开始。在发光周期中, 驱动晶体管 22 的源电位 V_s 升高到有机 EL 元件 21 的驱动电压。由于源电位 V_s 升高的结果, 驱动晶体管 22 的栅极与信号线 35 (35-1 至 35-n) 断开, 并且处于浮置状态。因此, 栅极电位 V_g 也将通过保持电容 27 升高。

[0074] 此时, 用 C_g 表示驱动晶体管 22 的栅极的寄生电容, 则栅极电位 V_g 的增量 ΔV_g 由下面的公式 (3) 表示:

$$[0075] \quad \Delta V_g = \Delta V_s \times \{C_{cs} / (C_{cs} + C_g)\} \dots \dots (3)$$

[0076] 在该周期期间, 保持电容 27 中保持的栅-源电位差 V_{gs} 保持 $V_{sig} - \Delta V_s + V_{th}$ 的值。

[0077] 然后, 由于驱动晶体管 22 的源电位 V_s 的升高, 从有机 EL 元件 21 去除了反偏压。因此, 通过前述公式 (1) 给出的恒定的漏-源电流 I_{ds} 从驱动晶体管 22 流到有机 EL 元件 21, 使得有机 EL 元件 21 实际上开始发光。

[0078] 通过用 $V_{sig} - \Delta V_s + V_{th}$ 代替公式 (1) 中的 V_{gs} , 此时漏-源电流 I_{ds} 与栅-源电位差 V_{gs} 之间的关系由公式 (4) 给出。

$$[0079] \quad I_{ds} = k \mu (V_{gs} - V_{th})^2$$

$$[0080] \quad = k \mu (V_{sig} - \Delta V)^2 \dots \dots (4)$$

[0081] 在上面的公式 (4) 中, $k = (1/2) (W/L) C_{ox}$ 。

[0082] 从公式 (4) 清楚可见, 取消了驱动晶体管 22 的阈值电压 V_{th} 项。从驱动晶体管 22 提供到有机 EL 元件 21 的漏-源电流 I_{ds} 与驱动晶体管 22 的阈值电压 V_{th} 无关。漏-源电流 I_{ds} 基本上由输入信号电压 V_{sig} 确定。换言之, 有机 EL 元件 21 以相应于输入信号电压 V_{sig} 的亮度发光, 而不受驱动晶体管 22 的阈值电压 V_{th} 的变化或者其随时间改变的影响。

[0083] 此外, 从公式 (4) 清楚可见, 通过将漏-源电流 I_{ds} 负反馈到驱动晶体管 22 的栅输入, 用反馈量 ΔV_s 来纠正输入信号电压 V_{sig} 。反馈量 ΔV_s 用于抵消在公式 (4) 的系数部分中迁移率 μ 的作用。因此, 漏-源电流 I_{ds} 基本上仅取决于输入信号电压 V_{sig} 。即, 有机 EL 元件 21 以相应于输入信号电压 V_{sig} 的亮度发光, 而不受驱动晶体管 22 的阈值电压 V_{th} 或者驱动晶体管 22 的迁移率 μ 的变化或者其随时间改变的影响。

[0084] 这里, 在具有包括呈矩阵形式布置的电流驱动电光元件 (即有机 EL 元件 21) 的像素 20 的有源矩阵显示装置中, 如果有机 EL 元件 21 的发光时间很长, 则有机 EL 元件 21 的 I-V 特性将发生变化。正因为如此, 有机 EL 元件 21 的阳极电极与驱动晶体管 22 的源极之间的连接节点 N11 的电位也将改变。

[0085] 相反, 在如上述构造的有源矩阵有机 EL 显示装置 10 中, 驱动晶体管 22 的栅-源电位差 V_{gs} 保持不变。正因为如此, 流过有机 EL 元件的电流保持不变。因此, 即使有机 EL 元件 21 的 I-V 特性变差, 仍然有恒定的漏-源电流 I_{ds} 继续流过有机 EL 元件 21。如此, 有机 EL 元件 21 的发光亮度将保持不变 (对有机 EL 元件 21 特性变化的补偿功能)。

[0086] 此外, 在写入输入信号电压 V_{sig} 前, 保持电容 27 保持驱动晶体管 22 的阈值电压 V_{th} 。如此, 驱动晶体管 22 的阈值电压 V_{th} 可以被抵消 (被纠正), 使得恒定的漏-源电流 I_{ds} 流过有机 EL 元件 21, 而不受阈值电压 V_{th} 的变化或者其随时间改变的影响。这会提供

高质量的显示图像（对驱动晶体管 22 的 V_{th} 变化的补偿功能）。

[0087] 而且，在迁移率纠正周期 t_9 至 t_{10} 中，漏-源电流 I_{ds} 负反馈到驱动晶体管 22 的栅输入，从而用反馈量 ΔV_s 纠正了输入信号电压 V_{sig} 。如此，抵消了驱动晶体管 22 的漏-源电流 I_{ds} 对迁移率 μ 的依赖，因此使得仅取决于输入信号电压 V_{sig} 的漏-源电流 I_{ds} 流过有机 EL 元件 21。这保证了均匀的显示图像的质量，而避免产生由于驱动晶体管 22 的迁移率 μ 变化或者其随时间改变所引起的条带或者不均匀亮度（对驱动晶体管 22 的迁移率 μ 的补偿功能）。

[0088] 另外，如果有机 EL 元件 21 的电容值 C_{oled} 充分地大于保持晶体管 27 的电容值 C_{cs} ，则如上所述在驱动晶体管的栅电压 V_g 升高时，可以抑制驱动晶体管的源电位 V_s 的增量 ΔV_s 。因此，当电容值 C_{oled} 充分大于电容值 C_{cs} 时，有利于向驱动晶体管提供大的栅-源电位差 V_{gs} 。

[0089] 正因为如此，本发明的特征在于允许有机 EL 元件 21 的电容值 C_{oled} 任意设定而不改变像素 20 的光取出效率，从而有机 EL 元件 21 的电容值 C_{oled} 可以被设定为充分地大于保持晶体管 27 的电容值 C_{cs} 。

[0090] （像素结构）

[0091] 图 5 是像素 20 的截面结构的实例的截面图。如图 5 所示，像素 20 包括基板 51，其上形成有驱动晶体管 22、写入晶体管 23、开关晶体管 24 至 26 以及其它元件。像素 20 还包括形成在基板 51 上的绝缘膜 52，并且构造为具有设置在绝缘膜 52 的凹入部分 52A 中的有机 EL 元件 21。

[0092] 有机 EL 元件 21 包括第一电极（例如，阳极电极）53，该第一电极 53 由金属或者其它物质制造，形成在绝缘膜 52 的凹入部分 52A 的底部上。有机 EL 元件 21 还包括形成在第一电极 53 上的有机层 54 和第二电极（例如，阴极电极）55，该第二电极 55 对所有像素公共地形成在有机层 54 上，并且例如由透明导电膜制造。

[0093] 在有机 EL 元件 21 中，通过在第一电极 53 上依次堆叠空穴传输层、发光层、电子传输层和电子注入层来形成有机层 54。然后，如图 2 所示，电流通过第一电极（阳极电极）53 从驱动晶体管 22 流到有机层 54。这引起电子和空穴在有机层 54 的发光层中再结合，因此引起发光。

[0094] 在有机 EL 元件 21 的顶表面，即第二电极（透明电极）55 的顶表面上形成遮光膜 57，也即所谓的“黑矩阵”。根据像素邻接像素（pixel-by-pixel）进行构图的遮光膜 57 形成光取出开口 56，其开口面积小于有机 EL 元件 21 的发光面积，即有机层 54 的表面面积。遮光膜 57 用作抑制相邻像素之间的光学干扰，因此提供改善的对比度。

[0095] 即，当有机 EL 元件 21 发光时，可以取出光的面积是没有设置遮光膜 57 的光取出开口 56 的开口面积。即，即使有机 EL 元件 21 发光，从设置有遮光膜 57 的有机 EL 元件 21 上，换言之，在光取出开口 56 的外面，也不能取出光。即，光取出开口 56 的开口面积是像素 20 的发光面积。

[0096] 在如上所述构造的像素 20 中，有机 EL 元件 21 的电容值 C_{oled} 与有机 EL 元件 21 的发光面积（有机层 54 的表面面积）成比例。因此，通过增加有机 EL 元件 21 的发光面积可以增加有机 EL 元件 21 的电容值 C_{oled} 。更具体地讲，如果有机 EL 元件 21 的发光面积从图 6A 中的条件增加到图 6B 中的条件，则有机 EL 元件 21 的电容值 C_{oled} 将增加的量与发

光面积的增加量一样多（较高的 EL 电容）。

[0097] 即使有机 EL 元件 21 的发光面积增加，像素 20 的光取出效率也将保持与有机 EL 元件 21 的发光面积增加之前的情况相同。其原因如下。即，当有机 EL 元件 21 的发光面积增加时，有机层 54 的面积将在遮光膜 57 下扩展。扩展部分所发出的光由遮光膜 57 屏蔽。因此，像素 20 的光取出效率由光取出开口 56 的开口面积决定，而与有机 EL 元件 21 的发光面积（有机层 54 的表面面积）无关。

[0098] 如上所述，有机 EL 显示装置具有呈矩阵形式布置的像素 20。像素 20 中形成有光取出开口 56，其开口面积小于有机 EL 元件 21 的发光面积。取出开口 56 通过遮光膜（黑矩阵）57 形成在像素的表面上。在该有机 EL 显示装置中，有机 EL 元件 21 的电容值 C_{oled} 可以通过调整有机 EL 元件 21 的发光面积来任意设定。这允许有机 EL 元件 21 的电容值 C_{oled} 设定为充分大于保持电容 27 的电容值 C_{cs} ，而不改变像素 20 的光取出效率。

[0099] 如果有有机 EL 元件 21 的电容值 C_{oled} 充分大于保持电容的电容值 C_{cs} ，则从公式 (2) 清楚可见，当驱动晶体管 22 的栅电位 V_g 升高时，可以抑制源电位 V_s 的增量 ΔV_s 。这向驱动晶体管 22 提供很大的栅-源电位差 V_{gs} 。

[0100] 如上所述，如果在通过写入晶体管 22 写入输入信号电压 V_{sig} 时可以向驱动晶体管 22 提供很大的栅-源电位差 V_{gs} ，则写入到像素 20 的输入信号电压 V_{sig} 的幅值可以减少到相同程度。因此，可以减少电平驱动电路 80 的功率消耗，该电平驱动电路 80 适于经由信号线 35 (35-1 至 35-n) 向被写入扫描电路 40 选中的行上的每个像素 20 提供输入信号电压 V_{sig} 。如此，显示装置总体上可以减少功率消耗。

[0101] 另一方面，如果在彩色有机 EL 显示装置中，像素 20 设置为使得至少两个颜色（例如三个颜色，即 R（红）、G（绿）和 B（蓝））分组为一个单元，则适于发出各种颜色的有机 EL 元件 21 具有不同的电容值 C_{oled} ，这是因为它们由不同的材料制造，并且具有不同的膜厚度。

[0102] 在结构如图 5 所示的有机 EL 元件 21 中，发光颜色例如由用来形成有机层 54 的发光层的材料和有机层 54 的厚度 t 来确定。换言之，适于发出 R、G 和 B 各种颜色的有机 EL 元件在有机 EL 元件的材料或者膜厚度 t 方面彼此不同。有机 EL 元件的材料或者膜厚度 t 上的差别改变了有机 EL 元件的电容值 C_{oled} 。即，适于发出各自颜色的有机 EL 元件之间材料或者膜厚度 t 上的差别导致其电容值 C_{oled} 不同。

[0103] 作为实例，由于三个颜色 R、G 和 B 之间的波长的幅值关系 ($R > G > B$)，因此有机 EL 元件的膜厚度 t 的幅值保持 $R > G > B$ 的关系。因此，有机 EL 元件的电容 C_{oled} 的幅值关系保持 $B > G > R$ ，其中 B 具有最大的电容 C_{oled} ，这与膜厚度相反。电容的比值例如为 $R : G : B = 1 : 1.2 : 1.5$ 。

[0104] 正因为如此，对于适于发出 R、G 和 B 颜色的每一个有机 EL 元件调整发光面积。例如，G 和 B 的发光面积相对于 B 的发光面积依次增加，从而有机 EL 元件的电容 C_{oled} 对于所有的颜色都相同。如此，当驱动晶体管 22 的栅电位 V_g 由于写入晶体管 23 通过取样写入信号电压 V_{sig} 而增加时，保持电容 27 与有机 EL 元件 21 的电容的耦合所产生的驱动晶体管 22 的源电位 V_s 的增量 ΔV_s 在每个 R、G 和 B 像素之间相同。

[0105] 此外，如果有有机 EL 元件 21 的电容 C_{oled} 根据发光颜色而不同，则即使在驱动晶体管 22 的栅电位 V_g 的增量 ΔV_g 对于 R、G 和 B 均相同时，驱动晶体管 22 的源电位 V_s 的增量

ΔV_s 在 R、G 和 B 之间也不同,如从前述公式 (2) 清楚可见。如此,即使相同电平(电压值)的输入信号电压 V_{sig} 反馈给每个 R、G 和 B 像素,每个 R、G 和 B 有机 EL 元件的驱动电压也没有达到相应于信号电压 V_{sig} 的电压值,因此导致不合适的白色平衡。

[0106] 术语“不合适的白色平衡”是指,即使适于显示白色的输入信号电压 V_{sig} 反馈给每个 R、G 和 B 像素,每个 R、G 和 B 像素的显示颜色也不能结合成完全的白色。不适当的白色平衡使其不能产生看似自然颜色的图像。

[0107] 在此情况下,适于发出 R、G 和 B 每一个颜色的有机 EL 元件之间(发出不同颜色的像素之间)的发光面积也发生变化。通过这样做,调整了写入输入信号时的栅-源电位差 V_{gs} 与有机 EL 元件 21 发光时的栅-源电位差 V_{gs} 之间的改变。如此,各颜色的有机 EL 元件 21 的驱动电压将是根据输入相同电平的输入信号电压 V_{sig} 而相应于输入信号电压 V_{sig} 的电压值。这保证了各颜色的有机 EL 元件 21 的驱动电流值近似相同,因此允许保持合适的白色平衡。如此,可以产生更加看似自然颜色的图像。

[0108] 这里,红、绿和蓝用作成为图像显示的单元的多个三原色。然而,本发明不限于这三种颜色的结合,而是其它颜色例如白色也可以加入到三色来产生四色的结合。作为选择,其它颜色可以结合在一起。

[0109] 应当注意的是,本发明可应用的有机 EL 显示装置的像素电路(像素)不限于图 2 所示的像素电路的实例。作为替代,本发明可应用于各种这样的电路:其中驱动晶体管 22 的源电位 V_s 在向驱动晶体管 22 写入信号时由于保持电容 22 和有机 EL 元件 21 的电容耦合而升高。

[0110] 此外,尽管上述实施例以采用有机 EL 元件 21 作为像素 20 的电光元件的有机 EL 显示装置这种情况的实例进行了描述,但是本发明不限于该应用实例。作为替代,本发明可应用于通常采用发光亮度随着流过装置的电流值的变化而变化的电流驱动电光元件(发光元件)的所有显示装置。

[0111] [应用实例]

[0112] 根据本发明上述的显示装置可用作包括图 7 至 11 所示的所有领域的电子设备的显示装置,即数字相机、膝上个人电脑、例如移动电话的移动终端和便携式摄像机。这些设备设计为显示馈送给电子设备或者在电子设备内产生的视频信号的图像或者视频。下面,将描述采用本发明的电子设备的实例。

[0113] 应当注意的是,根据本发明的显示装置包括具有密封构造的模块形式。例如,这样的显示装置对应于通过将例如透明玻璃制造的相对部分粘合到像素阵列部分 30 所形成的显示模块。除了例如彩色滤光片和保护膜这些膜之外,前述的遮光膜可以提供在透明的相对部分上。应当注意的是,在显示模块上可以提供适合允许外部设备和像素阵列部分之间信号或者其它信息转换的电路部分、FPC(柔性印刷电路)或者其它电路。

[0114] 图 7 是采用本发明的电视机的透视图。根据本应用实例的电视机包括例如由前面板 102、滤光玻璃 103 和其它部件制造的视频显示屏部分 101。该电视机通过采用根据本发明的显示装置作为视频显示屏部分 101 来制造。

[0115] 图 8 是采用本发明的数字相机的透视图。(A) 是从前侧看数字相机的透视图,而(B) 是从后侧看的透视图。根据本应用实例的数字相机包括用于闪光的发光部分 111、显示部分 112、菜单开关 113、快门按钮 114 和其它部件。该数字相机通过采用根据本发明的显

示装置作为显示部分 112 来制造。

[0116] 图 9 是采用本发明的膝上个人电脑的透视图。根据本应用实例的膝上个人电脑包括在主体 121 中的适于文本或其它信息输入操作的键盘 122、适于显示图像的显示部分 123 和其它部件。该膝上个人电脑通过采用根据本发明的显示装置作为显示部分 123 来制造。

[0117] 图 10 是采用本发明的便携式摄像机的透视图。根据本应用实例的便携式摄像机包括主体部分 131、提供在前侧表面上以成像目标物的镜头 132、成像开始 / 停止开关 133、显示部分 134 和其它部件。该便携式摄像机通过采用根据本发明的显示装置作为显示部分 134 来制造。

[0118] 图 11 是采用本发明的例如移动电话的移动终端的透视图。(A) 是在开启位置上该移动电话的正视图。(B) 是其侧视图。(C) 是该移动电话在关闭放电下的正视图。(D) 是左侧视图。(E) 是右侧视图。(F) 是俯视图。(G) 是仰视图。根据本应用实例的移动电话包括上罩 141、下罩 142、连接部分 (在该实例中的铰链部分) 143、显示部 144、子显示部 145、图片光 (picture light) 146、摄像头 147 和其它部件。该移动电话通过采用根据本发明的显示装置作为显示部 144 和子显示部 145 来制造。

[0119] 本发明通过调整电光元件的发光面积允许电光元件的电容值任意设定而不改变像素的光取出效率。

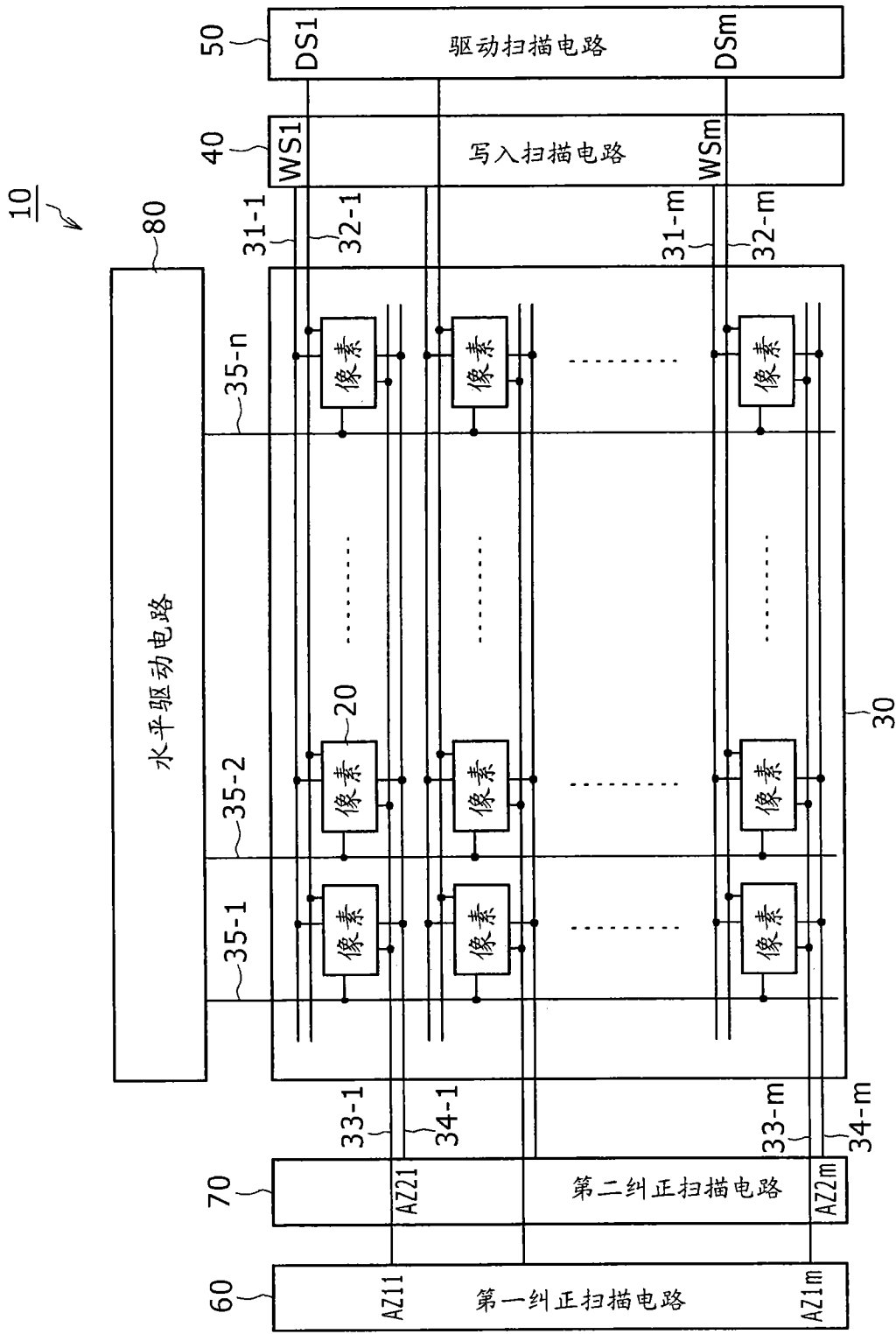


图 1

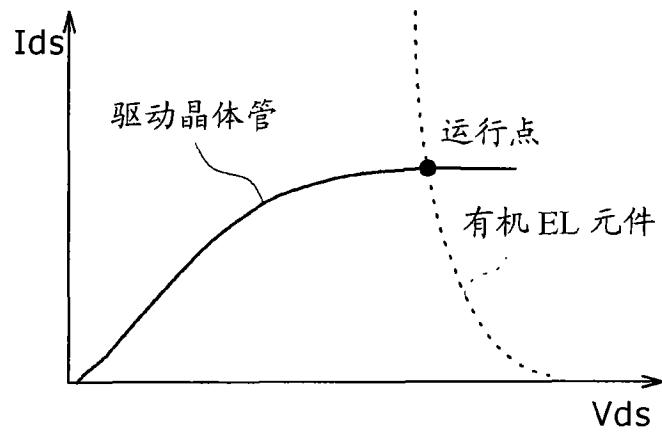


图 3

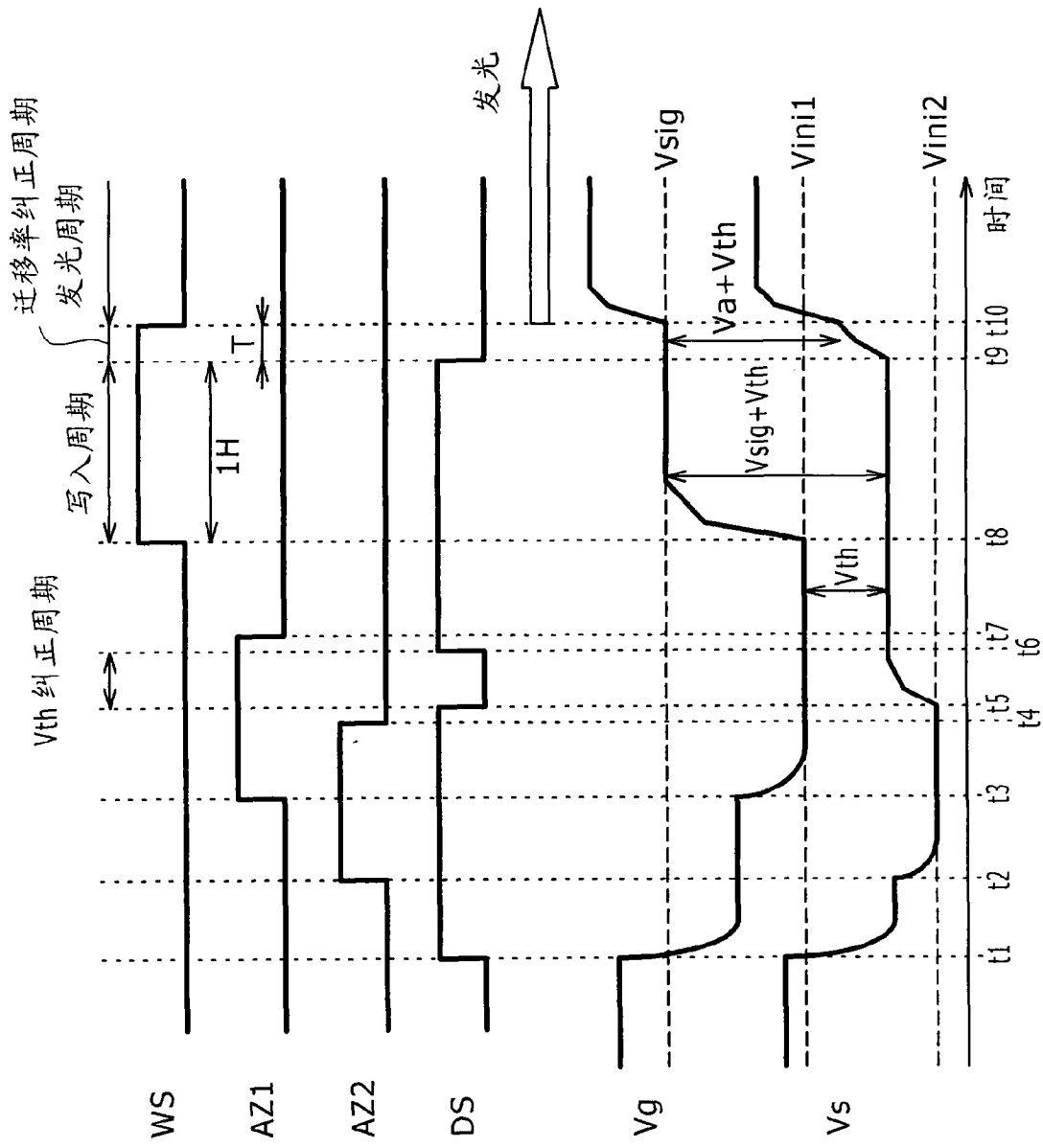


图 4

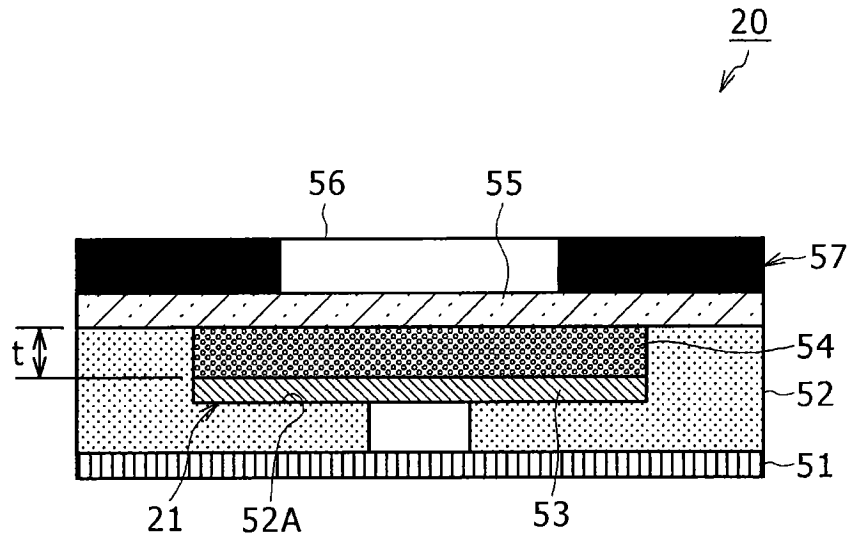


图 5

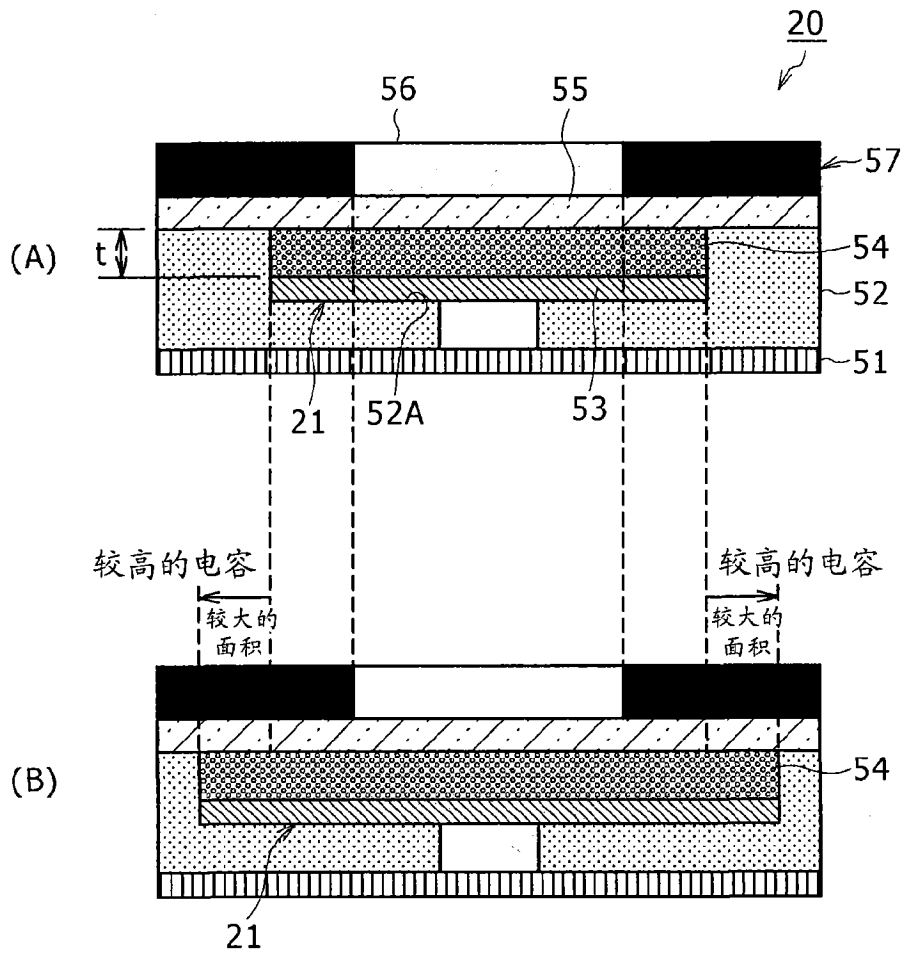


图 6

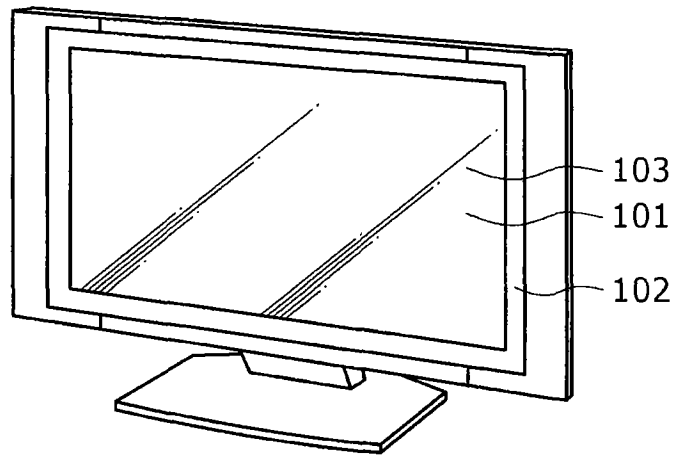


图 7

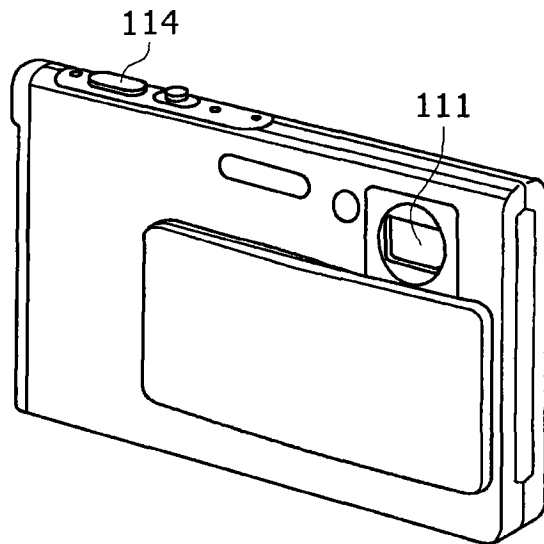


图 8A

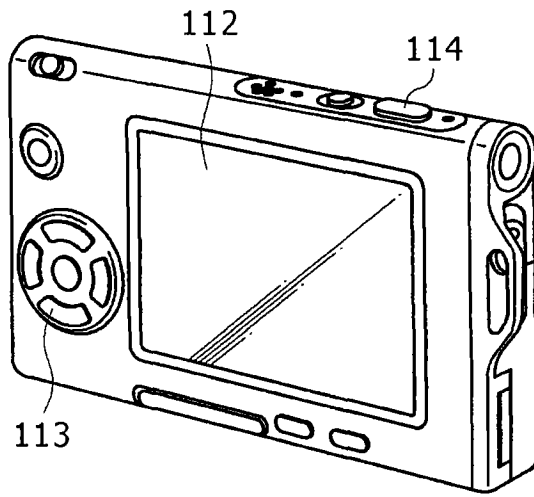


图 8B

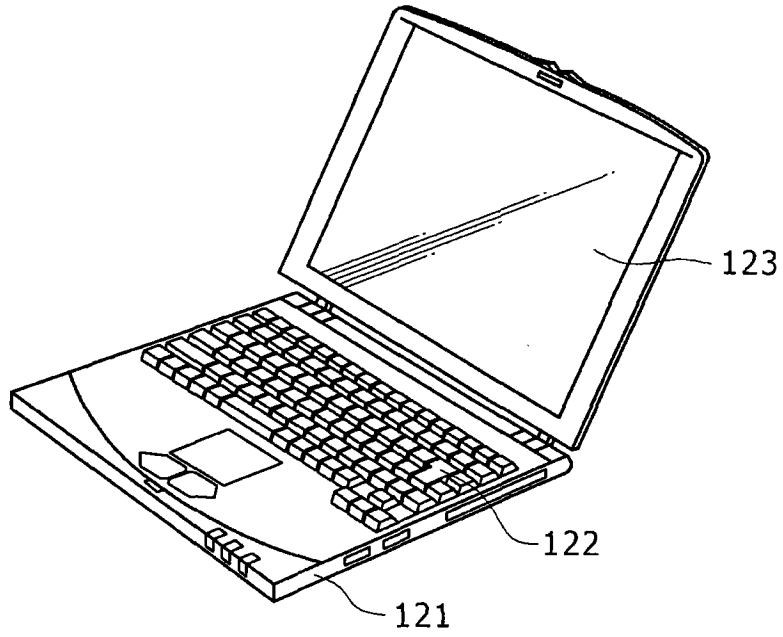


图 9

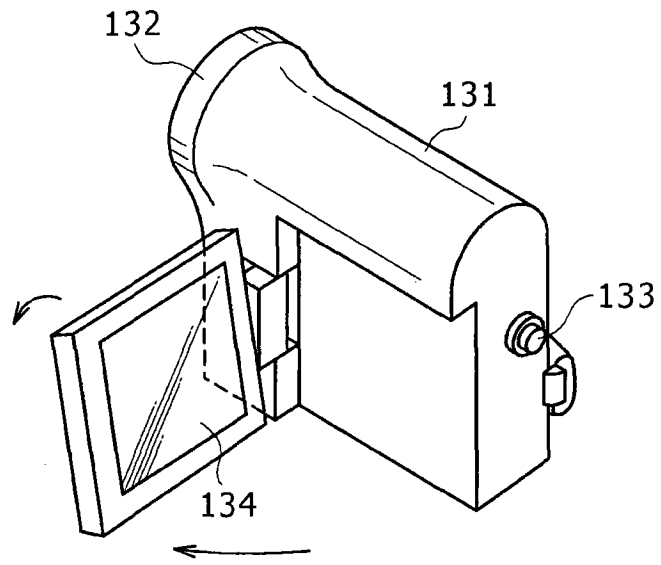
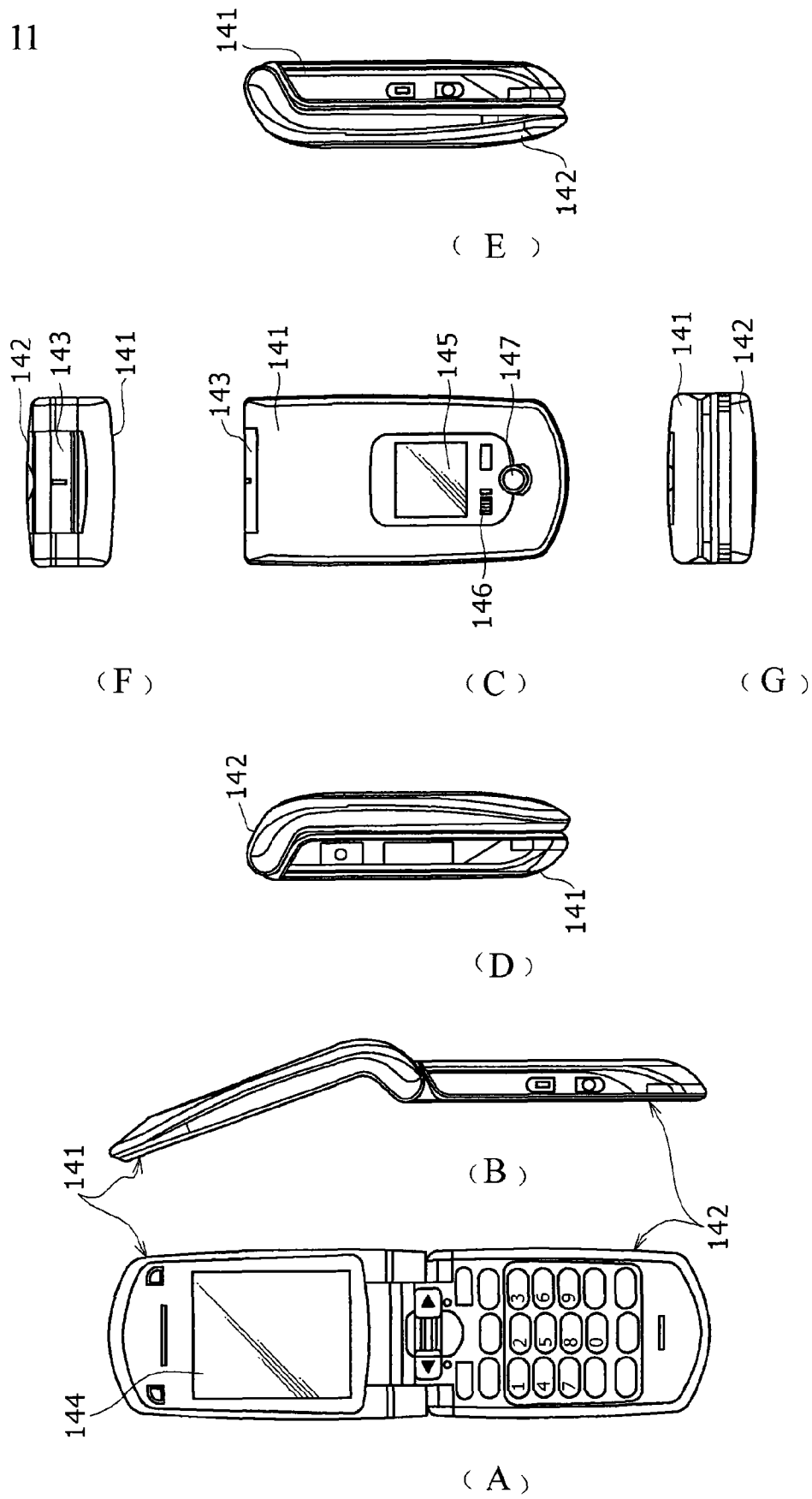


图 10

图 11



专利名称(译)	显示装置、电光元件的驱动方法及电子设备		
公开(公告)号	CN101371288B	公开(公告)日	2012-12-05
申请号	CN200780003078.7	申请日	2007-11-06
[标]申请(专利权)人(译)	索尼公司		
申请(专利权)人(译)	索尼株式会社		
当前申请(专利权)人(译)	索尼株式会社		
[标]发明人	富田昌嗣		
发明人	富田昌嗣		
IPC分类号	G09G3/30 G09G3/20 G09F9/30 H01L27/32 H01L51/50 H05B33/02 H05B33/12		
CPC分类号	G09G2300/0439 G09G2320/043 G09G2300/0861 H01L27/3265 G09G2300/0408 G09G2330/023 G09G2310/0256 H01L27/1255 H01L51/5284 G09G2300/0819 G09G2300/0842 G09G3/3233 G09G2300/0809 H01L2251/5315 G09G2310/0294 H01L27/124 G09G3/30 G09G2300/0404 H01L27/15		
优先权	2006306252 2006-11-13 JP		
其他公开文献	CN101371288A		
外部链接	Espacenet SIPO		

摘要(译)

在有机EL显示装置中，将像素(20)呈矩阵形式布置。在像素中，开口面积小于有机EL元件(21)的发光面积的光取出开口(56)通过遮光膜(黑矩阵)(57)形成在像素的表面上。通过调整有机EL元件(21)的发光面积允许有机EL元件(21)的电容值(Coled)任意设定，而不改变像素(20)的光取出效率。因此，可以任意设定例如有机EL元件等电光元件的电容值而不改变像素的光取出效率。

