

[19] 中华人民共和国国家知识产权局

[51] Int. Cl.
H01L 51/52 (2006.01)
G09G 3/30 (2006.01)



[12] 发明专利说明书

专利号 ZL 200410095648.8

[45] 授权公告日 2009年6月24日

[11] 授权公告号 CN 100505374C

[22] 申请日 2004.11.26

[21] 申请号 200410095648.8

[30] 优先权

[32] 2003.11.28 [33] JP [31] 2003-400098

[73] 专利权人 奥博特瑞克斯株式会社

地址 日本东京

[72] 发明人 加藤直树

[56] 参考文献

JP6-20774A 1994.1.28

WO03/001857A1 2003.1.3

CN1446034A 2003.10.1

JP2003-282253A 2003.10.3

CN1525182A 2004.9.1

审查员 张月

[74] 专利代理机构 上海专利商标事务所有限公司
代理人 刘佳

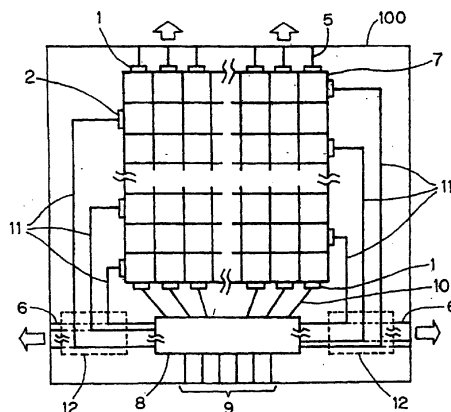
权利要求书 1 页 说明书 14 页 附图 7 页

[54] 发明名称

有机 EL (电致发光) 显示装置

[57] 摘要

在导线交叉部分，使电连接到扫描电极连接线的延伸线延长，以跨过所述其他扫描电极回路，并没有与所述其他扫描电极回路接触，并能电连接到所述相应的扫描电极回路。这样，有可能保证：用于引出各自扫描电极的布线不会与其他导线接触，并有可能将用于老化处理的一个电压电公共地施加所述各自线路。在与形成作为所述扫描电极的阴极层相同的步骤中形成某些部分，所述延伸线在这些部分延长，以使所述延伸线跨过。



1、一种有机 EL 显示装置，其特征在于，包括：

衬底；

有机 EL 装置，安装在所述衬底上，所述有机 EL 装置包括多个数据电极、多个扫描电极和发光层；

驱动电路，安装在所述衬底上且靠近所述有机 EL 装置的有效面积一侧，所述驱动电路包括用于驱动所述有机 EL 装置的集成电路；

各个数据电极经过数据电极回路连接到所述驱动电路；

各个扫描电极经过扫描电极回路连接到所述驱动电路；

老化处理连接线，经过导电层连接到所述数据电极回路或所述扫描电极回路，所述老化处理连接线用于将一个信号从所述有机 EL 显示装置的外面提供给所述数据电极回路或所述扫描电极回路，并且所述导电层形成在与阴极层相同的层上，所述阴极层包括数据电极或扫描电极。

2、按照权利要求 1 所述的有机 EL 显示装置，其特征在于，所述驱动电路集成在单芯片 LSI 上。

3、按照权利要求 1 或 2 所述的有机 EL 显示装置，其特征在于，除了连接部分外，由绝缘薄膜将所述数据电极回路或所述扫描电极回路与所述导电层重叠的重叠部分隔开。

4、按照权利要求 1 或 2 所述的有机 EL 显示装置，其特征在于，除连接部分外，由绝缘薄膜将所述老化处理连接线与所述导电层重叠的重叠部分隔开。

5、按照权利要求 3 所述的有机 EL 显示装置，其特征在于，连接到各个数据电极回路或各个扫描电极回路的导电层与另一导电层隔开。

6. 按照权利要求 4 所述的有机 EL 显示装置，其特征在于，连接到各个数据电极回路或各个扫描电极回路的导电层与另一导电层隔开。

有机 EL（电致发光）显示装置

技术领域

本发明涉及有机 EL 显示装置，它能有效地经受老化处理。

背景技术

有机 EL（电致发光）显示装置是电流驱动显示装置，当电流提供给置于阳极和阴极之间的有机 EL 层时，该电流驱动显示装置会发光，其阳极和阴极互相相对。有机 EL 显示装置也称为有机 LED，因为具有与半导体发光二极管相似的特性。

有机 EL 显示装置具有这样的一种结构：在玻璃衬底上提供多条互相平行的阳极片，连接到一个阳极或本身构成一个阳极；提供互相平行的并在与阳极片正交方向上的多条阴极片；及有机 EL 层，插在两组电极片之间。在有机 EL 装置中，其中阳极片和阴极片按矩阵图案提供，每个像素由一条阳极片和一条阴极片相交构成。换句话说，像素按矩阵图案提供。通常，阴极片由金属制成，而阳极片由例如 ITO（铟/锡/氧化物）的透明导电层制成。

当阳极片和阴极片按矩阵提供的有机 EL 装置通过被动矩阵寻址驱动时，一组阳极片或一组阴极片中的电极用作扫描电极，而另一组电极用作数据电极。扫描电极连接到扫描电极驱动电路，该扫描电极驱动电路包括恒压电路以便以一个恒定电压驱动扫描电极。数据电极连接到数据电极驱动电路，该数据电极驱动电路含有在输出级上提供的一个恒流电路。在与扫描同步中，给各条数据电极提供某一电流，该电流是在响应一条选择扫描电极的那一行的显示数据时产生的。

当含有有机 EL 装置的有机 EL 显示装置按恒定电流驱动时，亮度随时间的流逝逐渐地减少。初始亮度越高，亮度降低的程度越大。例如，当初始亮度为两倍时，半亮度寿命减少到约一半。另外，会引起一种现象，像素到像素的亮度是不同的。这是因为像素含有的光发射时间越长，像素变得越暗。

这种现象称为“图像吸附”。当相邻的像素含有从约 3%到 5%的亮度差时，视觉上能识出亮度差别。

当激励有机 EL 显示装置时，有机 EL 显示装置的亮度在初始阶段很快地减少，然后在大多数情况逐渐地减少。在亮度按那种方式减少的情况中，当已经驱动一段时间并已经使亮度减少的有机 EL 显示装置重新设置在初始阶段时，亮度在初始阶段后适度地减少。在有机 EL 显示装置实际使用之前（实际使用前）使有机 EL 显示装置驱动某段时间以减少亮度的处理称作为老化处理（在下文中，称作为寿命老化处理）。

作为寿命老化处理，有一种方法：其中，有机 EL 显示装置的阳极片经过一段引线短路，并连接到电压供应装置；并其中，有机 EL 显示装置的阴极片经一段引线短路并连接到电压供应装置（见 JP-A-6-20774，0003 段和 0006 段及图 8）。来自电压供应装置的电压脉冲在某一段时间内施加在用于连接阳极片的引线和用于连接阴极片的引线之间。

在制造有机 EL 显示装置期间，杂质，例如灰尘，混合进置于阳极片和阴极片之间的有机 EL 层内，或在某些情况下，阳极片上形成的突出体强挤入有机 EL 层。当电荷在这样的杂质或突出体上积累，以在这种有缺陷的有机 EL 显示装置的实际使用期间局部地产生热量时，有机 EL 层内的有机物质进行分解。最后，有机物质沿阴极片折断，在阴极片和阳极片之间发生短路（夹层短路）。当发生短路时，会产生一种现象：在实际使用期间，一个特定像素不会发光。

为了在实际使用期间避免发生这种现象，进行老化处理，其中，按例如在 JP-A-2003-282253，0004 到 0007 段中披露的，对带有混合在其间的杂质的有缺陷部分进行氧化，将它预先置于作为电开路状态的绝缘状态或非导电状态（下文中，称为短路老化处理）。通过在阳极片和阴极片之间施加直流电压脉冲执行短路老化处理。

发明内容

当制造使用有机 EL 装置的有机 EL 显示装置时，通常在单块大玻璃衬底上形成多个有机 EL 装置。如图 6 的处理流程图所示，通常按下面这样的次序进

行制造处理：有机 EL 装置形成步骤，以在单块大玻璃衬底上形成电极片和有机 EL 层；密封步骤，用由例如玻璃制成的一块相对的衬底将有机 EL 层与周围空气隔绝，用于防止例如每个有机 EL 装置内的潮气；切割步骤，用于切割玻璃衬底，以将有机 EL 装置与另一装置分开；光薄膜涂敷步骤，用于将光薄膜，例如圆偏振器涂敷到每个有机 EL 装置，以防止反射；及安装步骤，用于安装外围电路，例如驱动电路，以完成有机显示装置。

为了有效地执行该短路老化处理或寿命老化处理，较佳地应在切割步骤之前执行这些老化处理。为了在切割步骤之前执行这些老化处理，有一个提议：其中，将用于给老化处理提供电压的并连接到在有机 EL 显示装置外的电压供应装置的导线，放置在玻璃衬底上，在该玻璃衬底上带有其上形成的许多有机 EL 装置；及其中，该电压共同地施加在有机 EL 装置的阳极片和阴极片之间。通过在切割步骤中切断这些导线，消除经这些导线的阳极片连接状态和阴极片的连接状态。用这个提议，有可能有效地使这大量的有机 EL 装置经受短时间周期的老化处理。

然而，某些有机 EL 显示装置是通过 COG（玻璃上的芯片）安装来制造的，其中，有机 EL 装置和驱动电路安装在单衬底上。在某些情况中，难以将该提议应用到由 COG 安装制造的有机 EL 显示装置。

图 7 是一幅原理平面图，示出传统有机 EL 显示装置 200，它是通过 COG 安装制造的。在该有机 EL 显示装置中，驱动器 IC 8 作为驱动电路，含有连接垫片（pad）（未示出），用于输出能驱动扫描电极的信号。连接垫片形成在驱动器 IC 后表面的横向两侧邻近区（vicinity）。驱动器 IC8 含有附加的连接垫片（未示出），用于输出能驱动数据电极的信号。该附加连接垫片形成在驱动器 IC 后表面上侧邻近区。换句话说，驱动器 IC8 是表面安装（surface-mounted）IC。

将解释阳极片用作数据电极而阴极片用作扫描电极的情况。难以将提议的方法应用到图 7 所示的情况中：导线 10（下文中称为数据电极回路）从驱动器 IC8 的上侧延伸到有机 EL 装置 7，而导线 11（下文中称为扫描电极回路）从驱动器 IC8 横向两侧延伸到有机 EL 装置 7。这是因为难以保证各自线路（导线）是在玻璃板上提供的，所述线路用于电连接有机 EL 显示装置 200 外面的

所有扫描电极回路 11。

为此，必需在切割步骤后执行与有待通过 COG 安装制造的有机 EL 显示装置有关的老化处理。为了按这种方式执行老化处理，增加迫使有机 EL 显示装置进行老化处理的数量。特别地，当制造尺寸较小，例如 2 乘 2 英寸的有机 EL 显示装置时，从单块玻璃衬底划分数十个有机 EL 显示装置。这大量的有机 EL 显示装置需要经受老化处理。另外，需要提供大量导线，用于与电源相连接。因此，老化处理需要大量的工作量。

在通过 COG 安装制造的有机 EL 显示装置中，通过安装在显示装置的驱动器 IC 提供用于老化处理的一个电压。然而，驱动器 IC 在可变输出电压方面有一个限制。从这个观点，特别地，当执行短路老化处理时，有一种可能性，例如有缺陷部分的非导电性的一种所需现象不能按充足方式展示出来。

本发明的一个目标是解决先前陈述的问题，并提供一种有机 EL 显示装置，能有效地经受短时间周期老化处理，以便即使通过 COG 安装制造有机 EL 显示装置时，能减少老化处理所需的工作量。

依据本发明的第一方面，提供：一种有机 EL 显示装置，该装置包括衬底；安装在衬底上的有机 EL 装置，该有机 EL 装置包括多个数据电极，多个扫描电极及发光层；驱动电路，安装在衬底上有机 EL 装置激活区（active area）一侧邻近区，该驱动电路包括用于驱动有机 EL 装置的集成电路；各自数据电极经数据电极回路连接到驱动电路；各自扫描电极经扫描电极回路连接到驱动电路；用于老化处理的连接线经导电层连接到数据电极回路或扫描电极回路，老化处理连接线用于从有机 EL 显示装置的外面（outside）将一个信号提供给数据电极回路或扫描电极回路，以及在与阴极层的同一层上形成导电层，包括数据电极或扫描电极。

依据本发明第二方面，驱动电路集成在第一方面定义的有机 EL 显示装置内的单一芯片 LSI。

依据本发明第三方面，除了在第一或第二方面定义的有机 EL 显示装置内的连接部分外，由绝缘薄膜分隔重叠部分，在这里，数据电极回路或扫描电极回路与导电层重叠。

依据本发明第四方面，除了在第一，第二或第三方面定义的有机 EL 显示装置内的连接部分之外，由绝缘薄膜分隔（separate）重叠部分，在这里，老化处理连接线与导电层重叠。

依据本发明第五方面，在与绝缘层的同一步骤中形成绝缘薄膜，含有在其上形成的小孔区，用于定义在第三或第四方面定义的有机 EL 显示装置中有机 EL 装置内的发光区。

依据本发明第六方面，将连接到各自数据电极回路或各自扫描电极回路的导电层与由第三，第四或第五方面定义的有机 EL 显示装置内的另一导电层隔开。

依据本发明第七方面，提供一种包含导电层的有机 EL 显示装置，这些导电层连接到各自数据电极回路或各自扫描电极回路，并由隔离器与另一导电层隔开。

依据本发明第八方面，隔离器由绝缘薄膜制成，该隔离器在与形成阴极隔离器的相同步骤中形成，用于将扫描电极与第七方面定义的有机 EL 显示装置内另一扫描电极隔开。

依据本发明第九方面，提供一种有机 EL 显示装置，该装置包含导电层，这些导电层连接到各自数据电极回路或各自扫描电极回路，并且通掩模汽相沉积单独形成各自导电层，与另一导电层隔开。

依据本发明第十方面，提供一种有机 EL 显示装置，其中，通过绝缘薄膜内形成的小孔区分别连接将数据电极回路或扫描电极回路连接到导电层的连接部分，和将老化处理连接线连接到导电层的连接部分。

依据本发明第十一方面，提供一种有机 EL 显示装置，通过含有钼的金属层分别连接将数据电极回路或扫描电极回路连接到导电层的连接部分，和将老化处理连接线连接到导电层的连接部分。

依据本发明第十二方面，提供一种有机 EL 显示装置，其中用树脂覆盖用于老化处理的连接线。

依据本发明第十三方面，提供一种有机 EL 显示装置，其中用紫外线固化树脂覆盖用于老化处理的连接线。

依据本发明第十四方面，提供一种制造有机 EL 显示装置的方法，该方法包括：在完成制造之前，在各自有机 EL 显示装置内，将老化处理连接线连接到数据电极回路或扫描电极回路，老化处理的公共连接线用于共同地将一个电压施加到各自有机 EL 显示装置内的数据电极回路或扫描电极回路；及在切割步骤中，切断老化处理连接线和老化处理公共连接线。

依据本发明第十五方面，按第十四方面定义的方法，在切割步骤之前执行老化处理。

本发明适合于应用到大量的有机 EL 显示装置，这些有机 EL 显示装置是通过 COG 安装在单块玻璃衬底上形成的。

本发明能够提供一种有机 EL 显示装置，该有机 EL 显示装置能有效地经受短时间周期的老化处理，以便当通过 COG 安装来制造有机 EL 显示装置时，减少老化处理所需的工作量。

附图说明

图 1 是一幅依据本发明一个实施例的有机 EL 显示装置的平面图；

图 2 是一幅在单块玻璃衬底上提供的多个有机 EL 显示装置的平面图；

图 3 是一幅流程图，解释一种用于制造依据本发明的有机 EL 显示装置的方法；

图 4A 是一幅导线交叉部分和它周围部分的平面图，而图 4B 是一幅取自图 4A 的 B-B 线的横截面图。

图 5 是一幅布置图，示出依据本发明有机 EL 显示装置内的连线；

图 6 是一幅流程图，解释一种用于制造传统有机 EL 显示装置的方法；及

图 7 是一幅原理图，示出一种传统有机 EL 显示装置，它是通过 COG 安装制造的。

具体实施方式

现在，参考附图描述本发明实施例。图 1 是一幅依据本发明的有机 EL 显示装置 100 的平面图。图 2 是一幅多个有机 EL 显示装置的平面图，是在单块玻璃衬底上提供的。虽然在这个实施例中，阳极片和阴极片分别用作数据电极和扫描电极，阴极片和阳极片也可以分别用作数据电极和扫描电极。

如图 1 所示，有机 EL 显示装置 100 含有：有机 EL 装置 7 和驱动器 IC8，作为安装在其上的单芯片 LSI。驱动器 IC8 含有并入其内的用于驱动扫描电极 2 的扫描电极驱动电路和用于驱动数据电极 1 的数据电极驱动电路。驱动器 IC8 含有数据输出端，经过数据电极回路 10（在这个实施例中为所述阴极片的回路线）连接到各自数据电极 1（在这个实施例中为各自阳极片）。驱动器 IC8 含有扫描输出端，经扫描电极回路 11（在这个实施例中为阴极片的回路线）连接到各自扫描电极 2（在这个实施例中为各自阴极片）。另外，经过输入线 9 将相应于显示数据的信号或来自有机 EL 显示装置 100 外面的电能供给驱动器 IC8，输入线 9 是在位于驱动器 IC8 低侧的邻近区提供的（位于图 1 所示四侧的最低位置的一侧）。

当制造有机 EL 显示装置时，多个有机 EL 显示装置放置在单块玻璃衬底上，如图 2 所示。在玻璃衬底上形成第一公共线 3 的导线图案和第一公共线 4 的导线图案，第一公共线 3 用作老化数据电极的公共线，第一公共线 4 用作老化扫描电极的公共线 4。

由作为老化连接导线的的数据电极连接线 5 将每个有机 EL 显示装置 100 的各自数据电极 1 经过有机 EL 显示装置 100 的上侧（沿四侧的含有输入信号线 9 末端一侧的相对一侧）连接到第一公共线 3。所有第一公共线 3 在图 2 所示范围外的一部分玻璃衬底上彼此电连接。另外，由作为老化连接导线的扫描电极连接线 6 将每个有机 EL 装置的各自扫描电极 2 经过有机 EL 显示装置 100 的两侧连接到第二公共线 4。所有第二公共线在图 2 所示范围外的一部分玻璃衬底上彼此电连接。这样，在切割步骤之前，将来自第二公共线 4 的一个公共信号供给所有有机 EL 显示装置 100 的各自扫描电极 2。在切割步骤之前，将来自第一公共线 3 的一个公共信号也供给所有有机 EL 显示装置 100 的各自

数据电极 1。这样，有可能使大量的有机 EL 显示装置 100 经受老化处理。

如图 1 所示，各自扫描电极连接线 6 连接到各自扫描电极回路 11，没有直接连接到各自扫描电极 2。换句话说，扫描电极连接线 6 经过扫描电极回路 11 电连接到扫描电极 2。

在切割步骤中切断第一公共线 3 和数据电极连接线 5 之间的连接。在切割步骤也切断第二公共线 4 和扫描电极连接线 6 之间的连接。

在图 2 中未示出扫描电极回路 11。为了避免复杂的图形表示，图 1 和图 2 中由参考数字表示大量的数据电极，扫描电极，数据电极连接线，扫描电极连接线和数据电极回路中的一个或二个。

如参考图 7 陈述的，当尝试在玻璃衬底上在切割步骤后将放弃的一部分上，更确切地说，在玻璃衬底上的最后获得有机 EL 显示装置 100 外面一部分上，经过扫描电极连接线 6 电连接所有扫描电极回路 11 时，由于每个有机 EL 显示装置 100 外面提供的扫描电极回路 11 的阻碍，扫描电极回路 6 不能延伸到有机 EL 显示装置 100 的两侧，扫描电极回路 6 是从每个有机 EL 显示装置 100 内部提供的扫描电极回路 11 延伸的（在比每个有机 EL 显示装置 100 四侧更接近于中心位置的某一位置）。

在图 1 和图 7 所示的布置中，作为驱动电路的驱动器 IC8 含有连接垫片（未示出），这些连接垫片按某一间隔并按相应于扫描电极回路 11 的数量形成在横向两侧区域的后表面上。有可能利用该间隔（间隙），形成与其他扫描电极回路 11 没有接触的延长线，该延长线从相对的有机 EL 显示装置外面的扫描电极回路 11 开始延伸。然而，当每个间隙的宽度与例如扫描电极 2 的数量较大情况一样窄时，难以形成所述需的延长线。

从这一点，电连接到一条扫描电极连接线 6 的延长线电连接到相应的扫描电极回路 11，并延伸以使在线交叉部分 12 跨过其他扫描电极回路 11，并没有与这个实施例中的其他扫描电极回路 11 接触。现在，将解释电连接到扫描电极连接线 6 的延长线怎样延伸跨过其他扫描电极回路 11，并没有与其他扫描电极回路 11 接触。

图3是一幅流程图，解释用于制造依据本发明有机EL显示装置100的方法的一个例子。在图3所示的处理过程中，通过执行下列步骤制造各自有机EL显示装置100：有机EL装置形成步骤，用于在单块玻璃衬底上形成电极片和多个有机EL层；密封步骤，用例如由玻璃制成的相对衬底将有机EL层与周围空气隔开，以防止每个有机EL显示装置内的潮气；老化步骤，用于执行老化处理，使有机EL显示装置100经受老化过程；切割步骤，用于切割将玻璃衬底，以使有机EL显示装置100与另一个装置隔开；光薄膜涂敷步骤，用于将光薄膜，例如圆偏振器，涂敷到每个有机EL显示装置上，以防止光反射；及安装步骤，用于将驱动器IC8安装到有机EL显示装置。

图4A是一幅平面图，示出导线交叉部分12和它周围部分。图4B是一幅取自图4A的B-B线的横截面图。在图4A和4B中，三条扫描电路回路线111，112，和113以及三条扫描电极连接线61，62，和63示作为一个例子。扫描电极回路111，112和113相应于图1所示的扫描电极回路11。扫描电极连接线61，62和63相应于图1所示的扫描电极连接线6。

扫描电极回路111电连接到扫描电极线61，扫描电极回路112电连接到扫描电极连接线62，而扫描电路回路线113电连接到扫描电极连接线63。图4B示出某一区域位置，在该区域位置中，扫描电极回路112电连接到扫描电极连接线62。图4B也示出一个例子，其中，相应于电连接到扫描电极连接线62的一条导线的金属层24延长，以使跨过扫描电极回路113，并电连接到扫描电极回路112。在这个实施例中，作为数据电极公共线的第一公共线3放置在扫描电极回路111，112和113与扫描电极连接线61，62和63之间。为此，由金属层24制成的导线延伸，以使也跨过第一公共线3。

在图3所示的有机EL装置形成步骤中，ITO薄膜沉积在玻璃衬底上，并对ITO薄膜进行蚀刻，以形成数据电极1，数据电极连接线5和扫描电极连接线6（在图4A和4B所示例子中为扫描电极连接线61，62和63）。接着，沉积金属薄膜，并对该金属薄膜进行蚀刻，以形成数据电极回路10，扫描电极回路11（在图4A和4B所示例子中为扫描电极回路111，112和113），第一公共线3，及第二公共线5。金属电极25由含钼的合金制成，并具有比带有绝缘薄膜25的小孔的尺寸稍大，形成在期望形成的遇带有绝缘薄膜23的小孔的位置上。

由光敏聚酰亚胺树脂制成的绝缘薄膜施加在这样成层的结构上。该绝缘薄膜含有形成的小孔区，以确定有机 EL 装置 7 的发光区域。通过使用该绝缘薄膜，也同时形成每个导线交叉部分 12 的绝缘薄膜 21。然后，通过曝光，显影或类似处理，在有机 EL 装置 7 上形成小孔区，该区域用作各自像素的发光部分。

当在有机 EL 装置 7 上形成小孔区时，除去各自导线交叉部分 12 中的部分绝缘薄膜 21，以形成带有绝缘薄膜 22 的小孔以及带有绝缘薄膜 23 的小孔，这部分绝缘薄膜 21 位于扫描电极回路 111，112 和 113 的某些位置，并位于扫描电极连接线 61，62 和 63 的某些位置。扫描电极连接线 61，62 和 63 的某些位置位于扫描电极连接线 61，62 和 63 的接近相关驱动器 IC8 的端点上。较佳地，扫描电极回路 111，112 和 113 的某些位置应位于扫描电极回路 111，112 和 113 的弯曲部分的邻近区域。

在使用负光敏树脂（该树脂用于使曝光部分在曝光后还能保留）后，通过曝光和显影形成阴极隔离器 26。各自扫描电极 2 通过随后处理中的汽相沉积形成在每个屏幕上，并由这样形成的阴极隔离器隔开。金属层 24，通过随后处理中的汽相沉积形成在每个导线交叉部分上，也由这样形成的阴极隔离器划分为几段。在含有这样形成的分层结构的衬底上，有机薄膜碾压成有机 EL 层。按这样的次序形成小孔注入层，小孔透明层，发光层，电子迁移层和电子注入层，作为薄的有机层。最后，用作扫描电极 2 的阴极片通过汽相沉积由例如铝的金属制成。

当形成扫描电极 2 时，金属层 24 的划分段按与各自有机 EL 装置内的扫描电极 2 相同的方法与扫描电极 2 同时制成，金属层 24 的划分段由与扫描电极 2 相同材料制成。换句话说，金属层 24 的划分段形成在与含有扫描电极 2 的阴极层的同一层上，金属层 24 的划分段中的每段用作导电层，连接在扫描电极连接线 61，62 或 63 和扫描电极回路 111，112 或 113 之间。金属层 24 的划分段在某些位置上分别电连接到扫描电极回路 111，112 和 113，这些位置的每个位置含有其上为绝缘薄膜 22 形成的小孔(P)23-20~21 at the positions ,each of which has the holes for an insulating film22formed therein.??)。金属层 24 的划分段在某些位置上分别电连接到扫描电极连接线 61，62 和 63，这些位置的每个位置含有其上为绝缘薄膜 23 形成的小孔。

这样，除连接部分外，由绝缘薄膜 21 分隔某些重叠部分，在这些重叠部分，扫描电极连接线 61，62 和 63 分别与金属层 24 的划分部分重叠。除连接部分外，由绝缘薄膜 21 分隔某些重叠部分，在这些重叠部分，扫描电极回路 111，112 和 113 分别与金属层 24 的划分部分重叠。

通过这样的排列，电连接到扫描电极回路 112 的金属层 24 划分段延长，以跨过扫描电极回路 113 和第一公共线 13，并经导线交叉部分 12 上的相应金属电极 25 电连接到扫描电极连接线 62。电连接到扫描电极回路 111 的金属层 24 的划分段延长，以跨过扫描电极回路 112 和 113 及第一公共线 13，并经导线交叉部分上的相关金属电极 25 电连接到扫描电极连接线 61。电连接到扫描电极回路 113 的金属层 24 的划分段延长，以跨过和一公共线 13，并经导线交叉部分的相关金属电极 25 电连接到扫描电极连接线 63。

这样，分别连接到扫描电极回路 111，112 和 113 的延伸线能直通相关有机 EL 显示装置 100，并没有电连接到其他扫描电极回路的任何一条（见图 1）。通过这种排列，各自扫描电极回路 111，112 和 113 能够连接到相关公共线 4，该相关公共线 4 是在有机 EL 显示装置 100 外面提供。

虽然阴极隔离器用于将这个实施例中的各自扫描电极 2 与另一个隔开，通过用掩模汽相沉积将扫描电极 2 形成为极片，可以使扫描电极 2 与另一个隔开。在后一种情况中，通过用掩模汽相沉积，而不是通过提供阴极隔离器，将各自扫描电极连接线 61，62 和 63 形成为极片，来建立每个导线交叉部分 12 内的扫描电极连接线 61，62 和 63 的隔离。

当已经完成有机 EL 装置形成步骤时，提供有机 EL 显示装置衬底，以致：具有这样一种结构，形成在该玻璃衬底上的每个被动矩阵有机 EL 装置内的各自数据电极 1，经过玻璃衬底上的相关数据电极连接线 5 电连接到相关公共线 3；每个有机 EL 装置的各自扫描电极 2 经过玻璃衬底上的相关扫描电极连接线 6，电连接到相关第二公共线 4。

接着，为了在有机 EL 装置形成步骤中已形成在玻璃衬底上的有机 EL 层能防止潮气，提供另一玻璃衬底，作为第二衬底，以使其面对第一玻璃衬底，并由作为每个有机 EL 装置的间隙材料的周边密封将两个玻璃衬底粘合在一

起。然后，将干燥的氮气封入密封空间内，该密封空间由两个玻璃衬底和周边密封确定。

接着，在老化步骤执行短路老化处理和寿命老化处理。为了激励数据电极 1 和扫描电极 2 的老化处理，第一公共线 3 和第二公共线 4 连接到用于老化的电压供给装置。在短路老化处理中，施加激励电压，以使反向偏置（其中，扫描电极上的电压大于数据电极上的电压）大于实际驱动电压。在寿命老化处理中，为了短时间周期内将亮度减少到期望电平，设置激励条件，以使老化处理中的每个像素的亮度高于各自有机 EL 显示装置按额定显示动作工作时获得的亮度。例如，当有机 EL 显示装置具有所需的 $200\text{cd}/\text{m}^2$ （烛光/每平方）亮度时，激励有机 EL 显示装置，以按 $400\text{cd}/\text{m}^2$ 发光。与有机 EL 显示装置按与所需亮度相同的亮度经受老化处理所需的时间周期相比，通过激励有机 EL 显示装置，使其按所需亮度两倍的高亮度发光，有可能只需一半时间周期就可以完成老化处理步骤。

在切割步骤，切割玻璃衬底，以将有机 EL 显示装置 100 与另一个隔开。在那时，切断第一公共线 3 和数据电极连接线 5 之间的连接，并切断第二公共线 4 和扫描电极连接线 6 之间的连接，由此，各自数据电极 1 和各自扫描电极 2 与第一公共线 3 和第二公共线 4 隔开。数据电极连接线 5，扫描电极连接线 6 和导线交叉部分 12 保留在各自有机 EL 显示装置 100 内。虽然第一公共线 3 或第二公共线 4 并未与数据电极连接线 5 或扫描电极连接线 6 连接，某些导线保留在各自有机 EL 显示装置 100 内。

接着，在光薄膜涂敷步骤中，将用于防止反射（例如圆偏振器）的光薄膜涂敷到各自有机 EL 装置上。然后，在安装步骤中，通过将驱动器 IC8 安装到各自 EL 装置并将软电缆连接到输入信号线 9 完成各自 EL 显示装置 100，软电缆用于将外面信号传递到输入信号线。

为了保护数据电极回路 10 和扫描电极回路 11 的未密封部分的表面，较佳地，在安装步骤后，将紫外线固化树脂施加到每个各自有机 EL 显示装置 100 的周围部分。在那时，紫外线固化树脂也施加给金属层 24 的划分段，以保护金属层划分段表面。

在切割步骤中，切除并丢弃玻璃衬底边沿。从这一点，当形成在各自有机 EL 显示装置 100 外面的第一公共线 3 和第二公共线 4 是形成在待切除部分时，即使形成了第一公共线 3 和第二公共线 4，玻璃衬底没有废弃部分。当各自 EL 显示装置 100 的第一公共线 3 和第二公共线 4 的剩余部分位于在形成步骤中形成的周围密封的区域内时，即使形成了第一公共线 3 和第二公共线 4，玻璃衬底没有废弃部分。

依据这个实施例解释的，有可能在老化步骤共同地激励多个有机 EL 显示装置 100。因此，有可能减少进行老化处理所需工作量。如同第一公共线 3 和第二公共线 4，使用含有低电阻的金属线。如同数据电极连接线 5 和扫描电极连接线 6，使用由 ITO 透明导电薄膜制成的其电阻比金属线高的导线。通过使用这些材料，通过第一公共线 3 和第二公共线 4 给所有有机 EL 显示装置供给一个基本上均匀的电压。

因为数据电极连接线 5，扫描电极连接线 6 和导线交叉部分 12 保留在每个有机 EL 显示装置 100 内，在安装驱动器 IC8 之前，信号能经过数据电极连接线 5 和扫描电极连接线 6 从有机 EL 显示 100 外面输入到各自数据电极 1 和各自扫描电极 2。这样，在安装驱动器 IC8 之前，可以利用数据电极连接线 5，扫描电极连接线 6 及导线交叉部分 12 检查有机 EL 装置。

为了获得低电阻，用作第一公共线 3 和第二公共线 4 的金属较佳地应含有不高于 0.2 欧/sq 的表面电阻及不窄于 200 微米的导线宽度。考虑到玻璃衬底上这些公共线占据面积（切除部分的占据面积和其上形成周围密封部分的占据面积），线宽较佳地不应宽于 3 毫米。作为金属材料，较佳地应使用铝，铝和其他金属的分层结构，或银基合金。作为数据电极连接线 5 和扫描电极连接线 6，可以使用由 ITO 透明导电薄膜制成的导线。为了获得高电阻，该导线较佳地应含有不低于 5 欧/sq 的表面电阻及不低于 20 的纵横比（线长/线宽）。考虑到这些连接线在玻璃衬底上的占据面积，因为导线长度较佳地不长于 1 毫米，导线的宽度较佳地不宽于 50 微米。

数据电极连接线 5 和扫描电极连接线 6 的电阻较佳地不应低于 100 欧并不高于 10K 欧。更较佳地不低于 500 欧。在电阻不低于 100 欧的情况中，例如当施加 10V 电压进行老化处理时，消耗电流如同约 100 毫安一样小。然而，

考虑到在数据电极连接线 5 和扫描电极连接 6 内产生的热量，电阻较佳地不低于 500 欧。当电阻太高时，数据电极连接线 5 和扫描电极连接线 6 上的压降变得更大，那不是首选的。

较佳地，第一公共线 3 和第二公共线 4 的电阻不高于 10 欧。这是因为较佳地，应在老化处理中，均匀地将一个电压施加给各自有机 EL 装置。

如图 5 流程图所示，较佳地，数据电极连接线部分 31 和扫描电极连接线部分 32 是由 ITO 制成。在切割之前的玻璃衬底上，数据电极（图 5 中未示出）经过未显示部分内的数据电极连接线和数据电极连接线部分 31 连接到相关的第一公共线 3，数据电极是在含有图 5 所示的有机 EL 显示装置 100 的一部分的底下部分（图 5 中未示出，并在下文中称作为未显示部分）内形成的，图 4 示出数据电极连接数据电极连接部分 31 中的一个。图 5 所示部分内的扫描电极经过相关扫描电极回路 11，导线交叉部分 12，扫描电极连接线部分 32 和扫描电极连接线 6 连接到相关第二公共线 4。通过这种排列，第一公共线 3 和第二公共线 4 的电阻可以相对地减少。结果，通过第一公共线 3 和第二公共线 4，按与均匀方式更接近的一种方式给所有有机 EL 装置提供电压供应。

图 5 示出在切割后的有机 EL 显示装置 100 的布置。如从图 5 中所见的，在各自有机 EL 显示装置 100 内的第一公共线 3 的剩余部分和第二公共线 4 的剩余部分与各自有机 EL 显示装置 100 内的数据电极连接线 5 和扫描电极连接线 6 隔开。在图 5 中，数据电极连接线 5，扫描电极连接线 6，输入信号线 9，数据电极回路 10，扫描电极回路 11，扫描电极连接线部分 31 和数据电极连接线部分 32 分别按区域示出。

虽然已经解释了在为作为扫描电极的阴极片提供导线交叉部分 12 情况中的这个实施例，当难以形成导线时，可以给数据电极提供导线交叉部分，它们用于将数据电极单独地引到有机 EL 显示装置 100 的外面。换句话说，本发明也可适用于数据电极。

这里引用日本专利申请号 2003-400098，申请日期为 2003 年 11 月 28 日的整个披露，包括说明，权利要求，附图和摘要，全部作为参考。

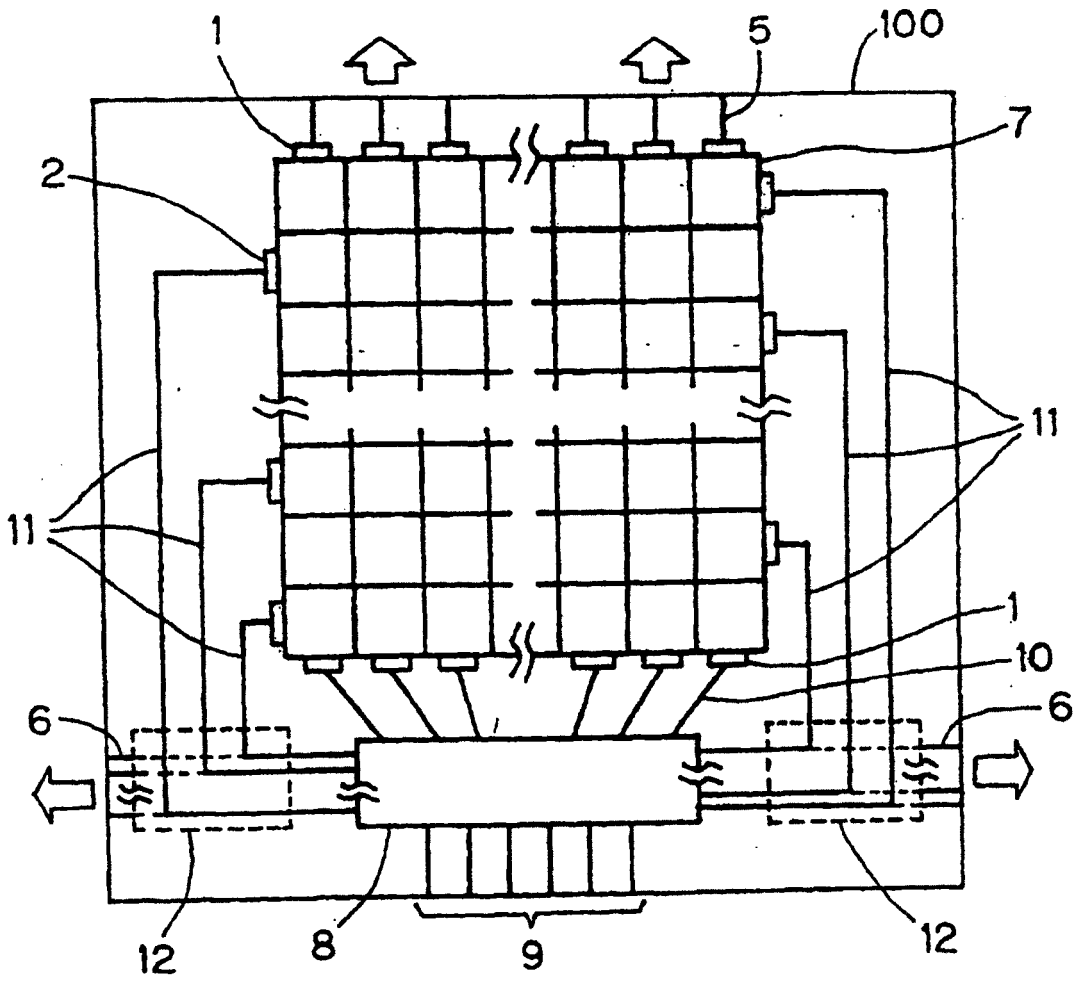


图 1

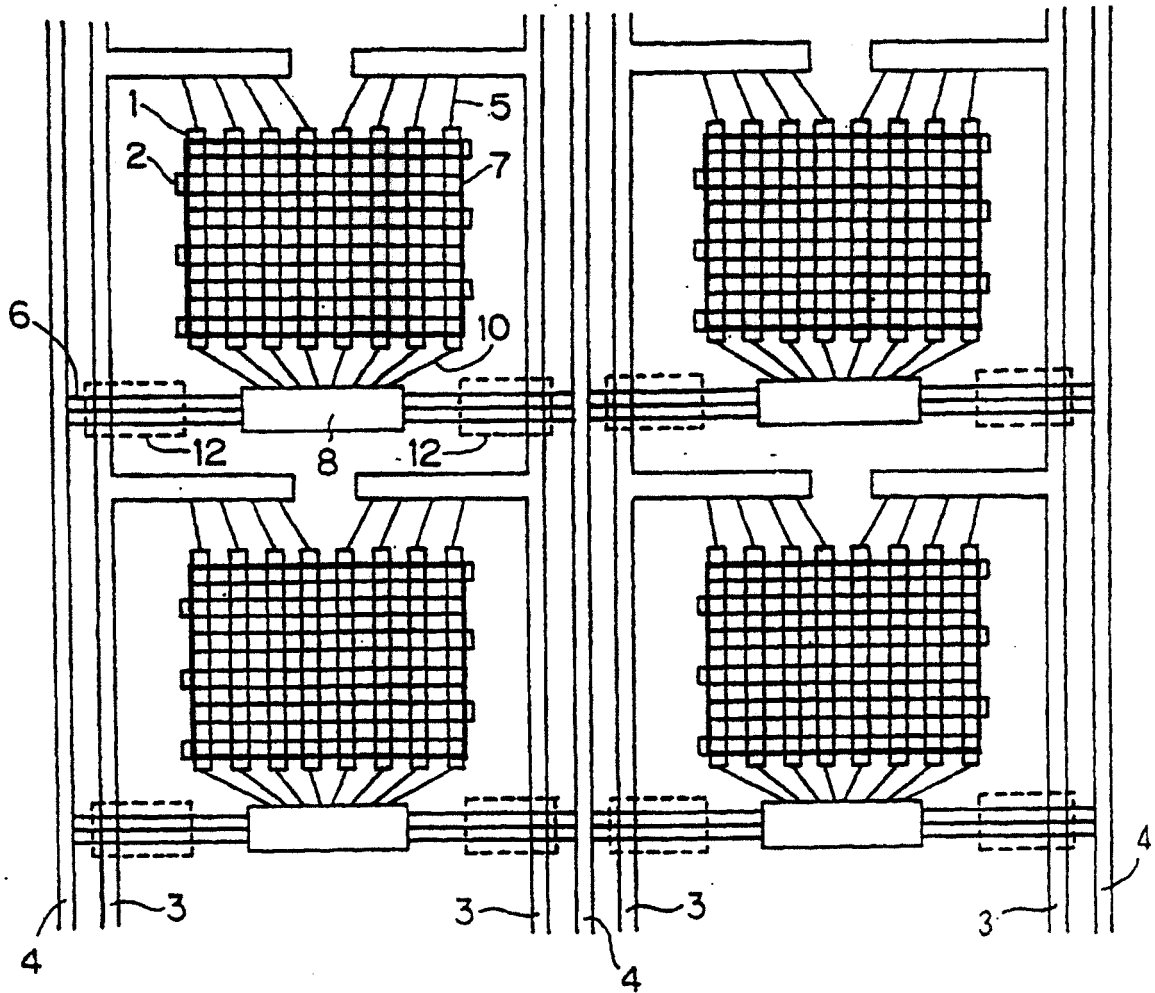


图 2

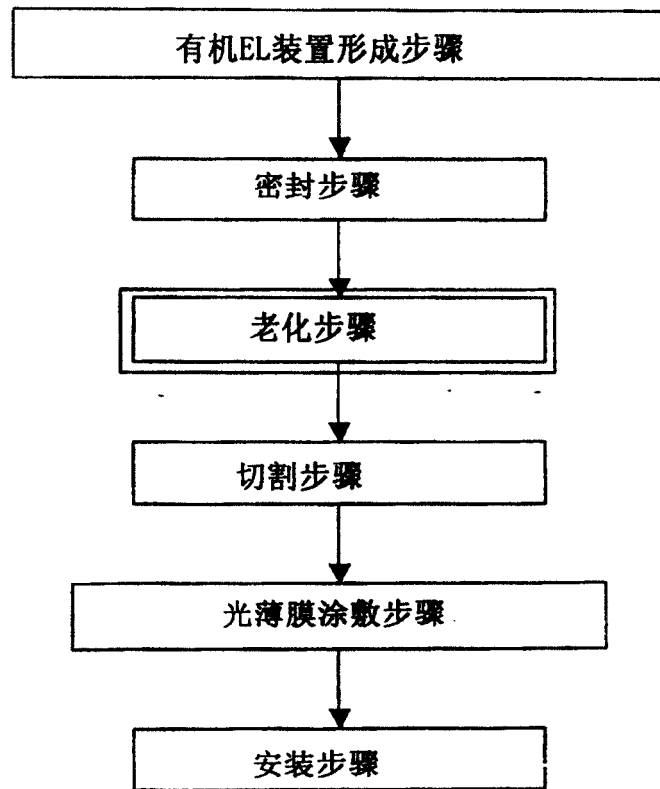


图 3

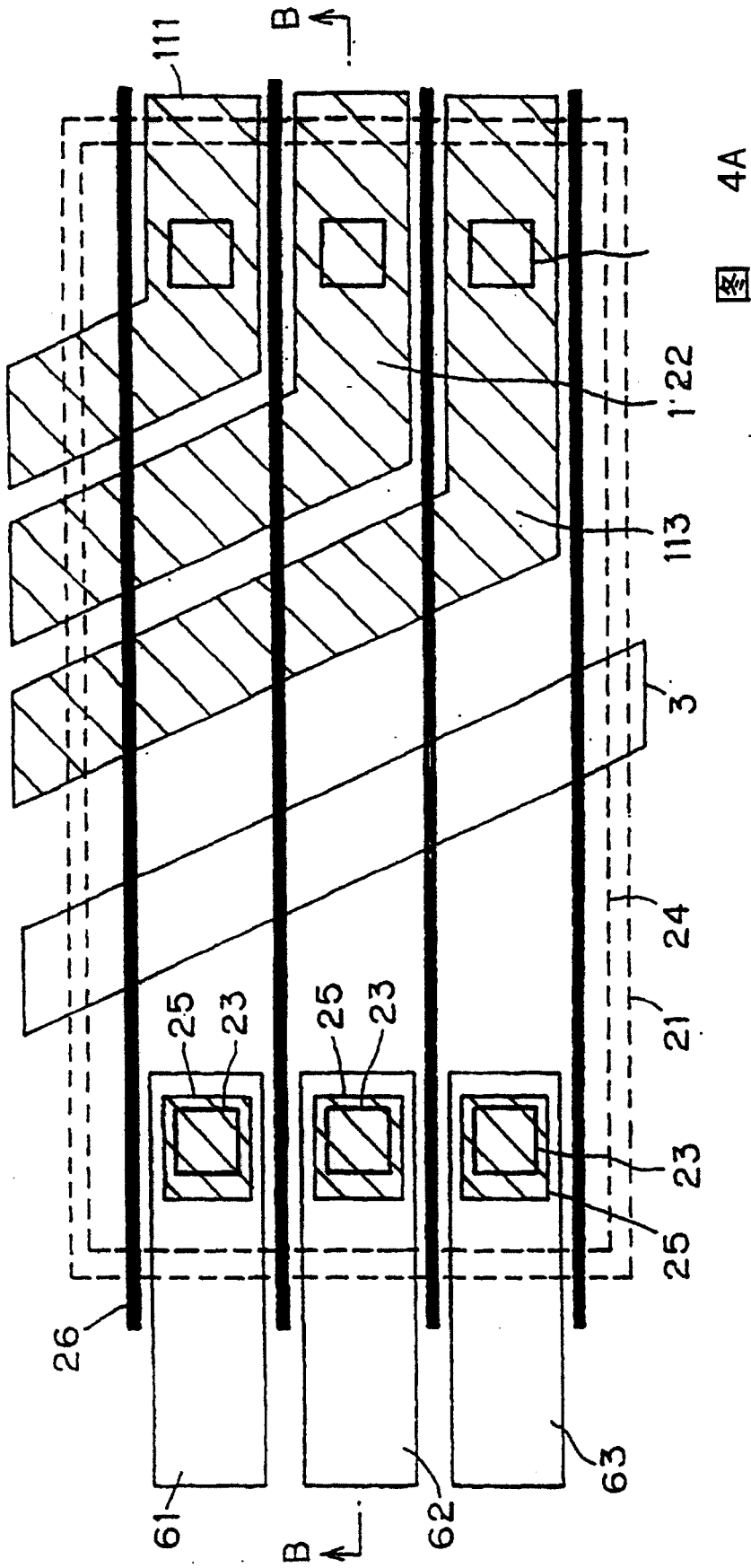


图 4A

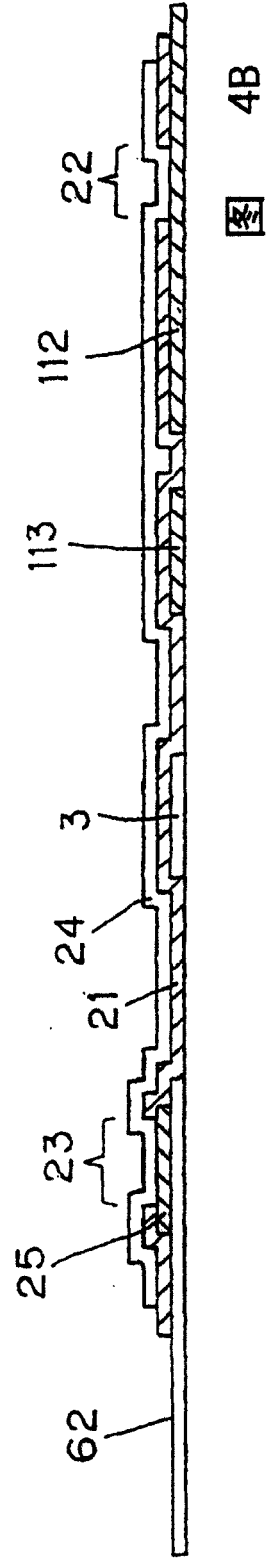


图 4B

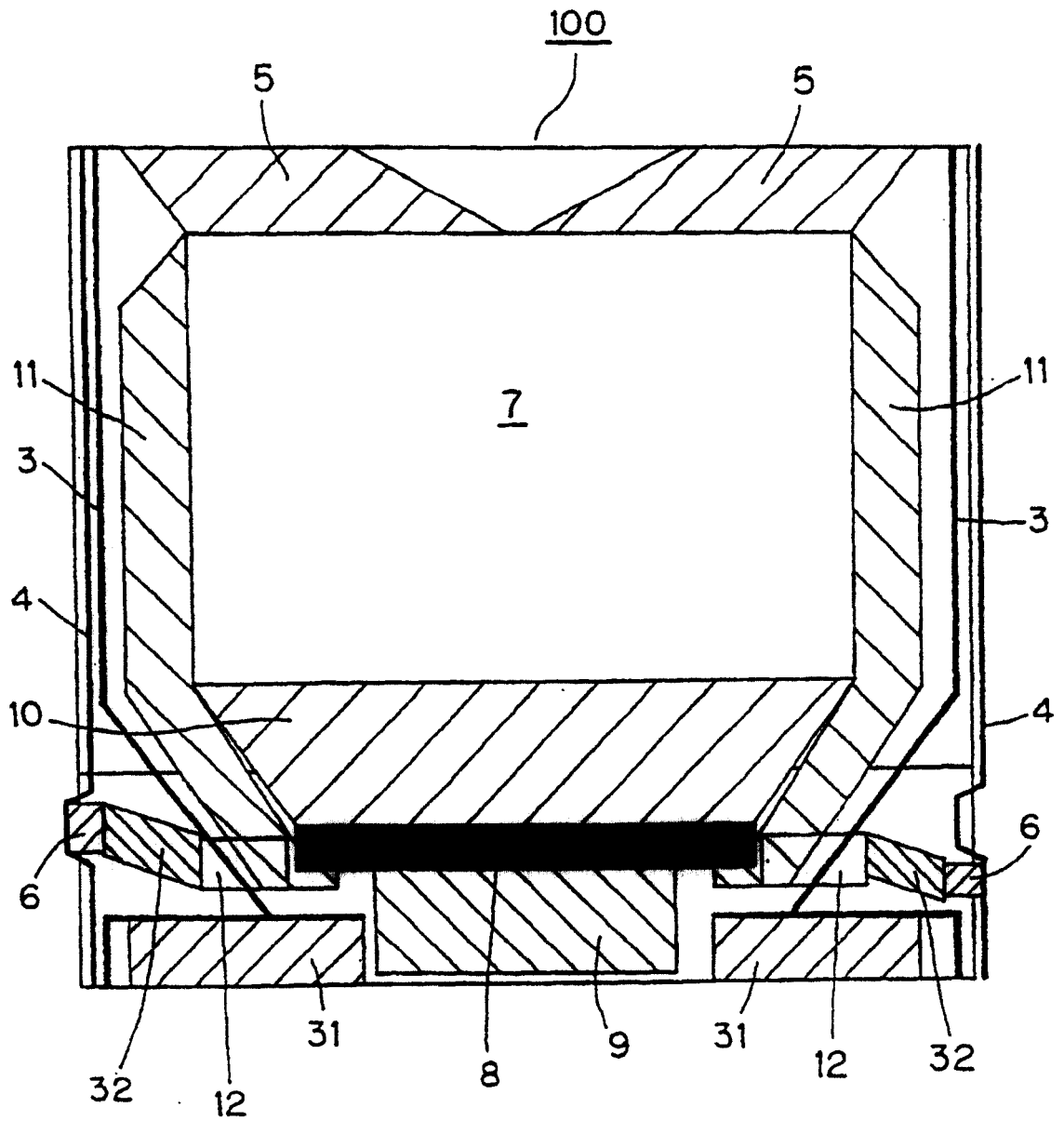


图 5

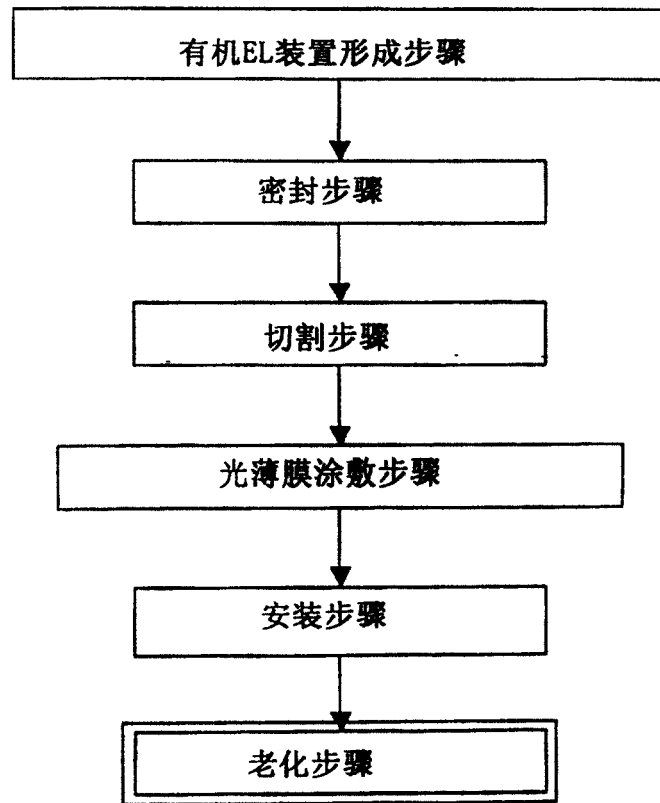


图 6

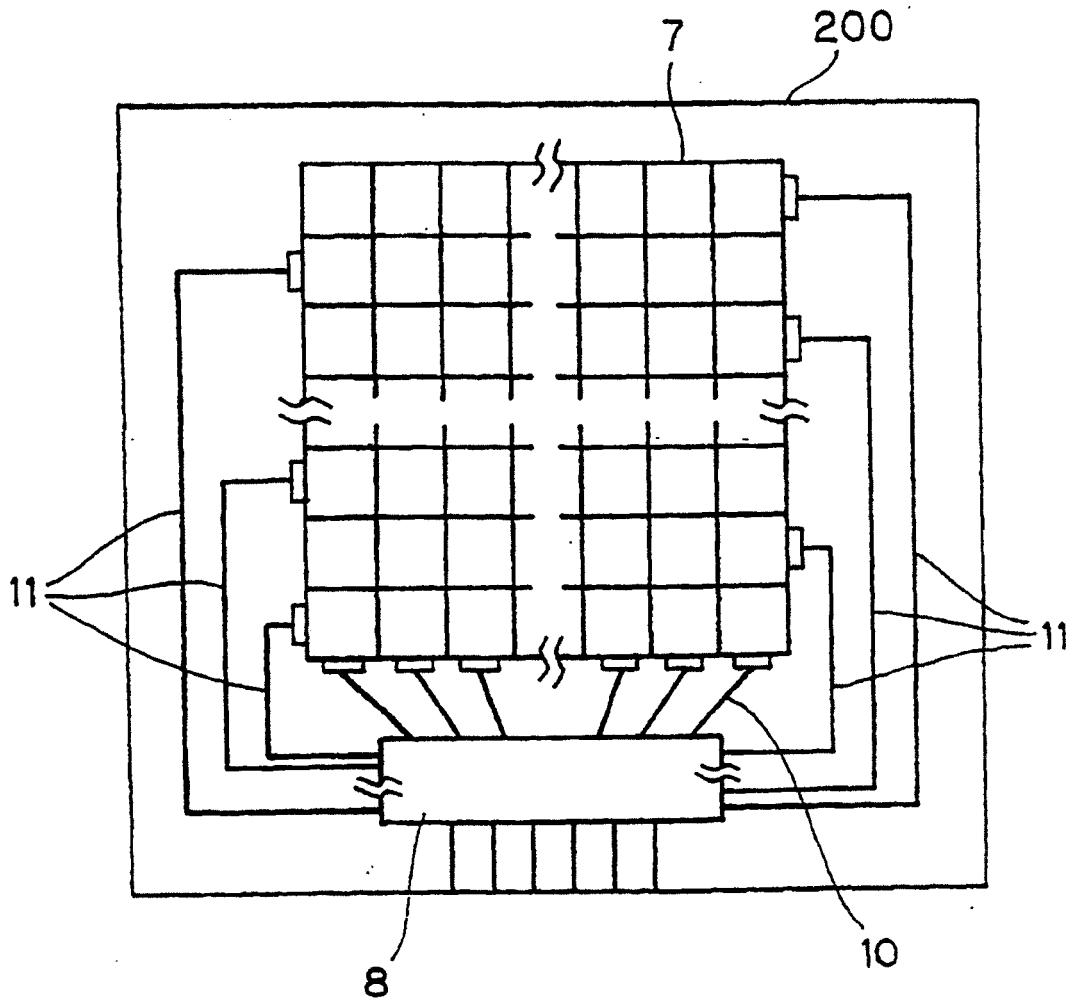


图 7

专利名称(译)	有机EL(电致发光)显示装置		
公开(公告)号	CN100505374C	公开(公告)日	2009-06-24
申请号	CN200410095648.8	申请日	2004-11-26
[标]申请(专利权)人(译)	奥博特瑞克斯株式会社		
申请(专利权)人(译)	奥博特瑞克斯株式会社		
当前申请(专利权)人(译)	奥博特瑞克斯株式会社		
[标]发明人	加藤直树		
发明人	加藤直树		
IPC分类号	H01L51/52 G09G3/30 H01L51/50 G09F9/00 G09F9/30 H01J1/62 H01L27/32 H01L51/56 H05B33/08 H05B33/10 H05B33/14		
CPC分类号	H01L51/56 H01L27/3288 H01L2251/562 H01L2251/566		
代理人(译)	刘佳		
审查员(译)	张月		
优先权	2003400098 2003-11-28 JP		
其他公开文献	CN1622704A		
外部链接	Espacenet SIPO		

摘要(译)

在导线交叉部分，使电连接到扫描电极连接线的延伸线延长，以跨过所述其他扫描电极回路，并没有与所述其他扫描电极回路接触，并能电连接到所述相应的扫描电极回路。这样，有可能保证：用于引出各自扫描电极的布线不会与其他导线接触，并有可能将用于老化处理的一个电压电公共地施加所述各自线路。在与形成作为所述扫描电极的阴极层相同的步骤中形成某些部分，所述延伸线在这些部分延长，以使所述延伸线跨过。

