

[19] 中华人民共和国国家知识产权局



[12] 发明专利说明书

专利号 ZL 200510054435.5

[51] Int. Cl.
G09G 3/30 (2006.01)
G09G 5/02 (2006.01)
H05B 33/08 (2006.01)
H05B 33/14 (2006.01)

[45] 授权公告日 2009年1月14日

[11] 授权公告号 CN 100452153C

[22] 申请日 2005.3.10
 [21] 申请号 200510054435.5
 [30] 优先权
 [32] 2004.8.2 [33] JP [31] 2004-226105
 [73] 专利权人 冲电气工业株式会社
 地址 日本东京
 [72] 发明人 原哲郎 木村直哉 清水隆之
 绀藤晃 高柳治代 佐藤真一
 [56] 参考文献
 WO2004040542A1 2004.5.13
 US20030059525A1 2003.3.27
 US2004119669A1 2004.6.24
 US5757343A 1998.5.26
 JP2004101747A 2004.4.2
 审查员 孙大林

[74] 专利代理机构 中国国际贸易促进委员会专利
 商标事务所
 代理人 曲 瑞

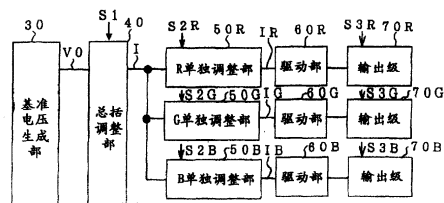
权利要求书 2 页 说明书 16 页 附图 6 页

[54] 发明名称

显示面板的色调调整电路

[57] 摘要

本发明提供了电路规模小且可对各 R、G、B 进行微调、执行所期望的色图像显示的有机 EL 面板等显示面板的色调调整电路。在将基准电压生成部 30 中产生的基准电压 V0 提供给总括调整部 40 后，利用该总括调整部 40，根据基准电压 V0 来产生基准电流，利用由用户设置的亮度调整信号 S1 对该基准电流进行总括电流调整，以产生总括调整电流。之后，各 R、G、B 单独调整部 50R、50G、50B 中，利用由用户设置的色调整信号 S2R、S2G、S2B 对每个 R、G、B 单独进行微调，产生单独调整电流 IR、IG、IB，使各 R、G、B 用 EL 元件 13R、13G、13B 按照所期望的色调来发光。



1.一种显示面板的色调调整电路，设置于具有面板面的显示面板上，所述面板面上按矩阵状配置有多个由单独的红、绿和蓝显示元件构成的像素，其特征在于，具有：

基准电压生成部，用于生成基准电压；

总括调整部，基于通过用户设置而提供的总括亮度调整用的亮度调整信号，来改变所述基准电压，并将该变化后的电压转换为电流，从而生成总括调整电流；

各红、绿、蓝单独调整部，基于通过用户设定而提供的红、绿、蓝单独色调调整信号，将所述总括调整电流按照各红、绿、蓝单独进行改变、微调，并分别生成该微调后的各红、绿、蓝单独调整电流；

驱动部，分别驱动所述各单独调整电流，生成各红、绿、蓝单独驱动电流；以及，

输出级，输出所述各单独驱动电流，分别使所述红、绿、蓝单独显示元件发光。

2.如权利要求1所述的显示面板的色调调整电路，其特征在于，所述总括调整部包括：

分压电路，用于对所述基准电压进行分压，生成多个分压电压；

选择电路，基于所述亮度调整信号，从所述多个分压电压中选择并输出一个分压电压；以及

电流变换·恒流电路，使用第一运算放大器，将所述一个分压电压转换为分压电流，使用电阻和晶体管使该分压电流恒流化，并输出所述总括调整电流，

所述各单独调整部包括：

1: N的第一电流反射镜电路，具有多个基于所述各色调整信号执行通/断操作以生成所述各单独调整电流的、并联连接的晶体管，其中N为任意正整数，

所述驱动部包括:

N:N 的第二电流反射镜电路, 具有多个驱动由所述第一电流反射镜电路生成的所述各单独调整电流的、并联连接的晶体管; 以及

第二运算放大器, 对由所述第二电流反射镜电路驱动的所述各单独调整电流进行放大, 生成所述各单独驱动电流,

所述输出级包括:

N:N 的第三电流反射镜电路, 具有多个输出所述各单独驱动电流的、并联连接的晶体管。

3.如权利要求 2 所述的显示面板的色调调整电路, 其特征在于, 所述第一电流反射镜电路所具有的各晶体管的宽度和长度为相同值, 在布局上以该多个晶体管的中央为中心, 均匀配置镜像比不同的该晶体管, 仅通过晶体管的数目而生成 1:N 的电流。

4.如权利要求 1-3 之一所述的显示面板的色调调整电路, 其特征在于, 所述显示元件是有机电致发光元件。

显示面板的色调调整电路

技术领域

本发明涉及使用有机电致发光元件(以下称为“有机 EL 元件”)的有机 EL 面板等薄型多色显示面板中的色调调整电路。

背景技术

以往,作为有关薄型多色显示面板中的色调调整电路的技术,例如在以下文件中有所记载。

(专利文献 1) 特开 2001-42823 号公报

(专利文献 2) 特开 2001-134255 号公报

(专利文献 3) 特开平 7-129100 号公报

(专利文献 4) 特开平 8-286636 号公报

在专利文件 1 中,记载了具有作为多色发光显示面板的无源矩阵结构的有机 EL 面板的驱动装置的技术。在有机 EL 面板中,存在无源矩阵结构的和有源矩阵结构的面板。无源矩阵结构的面板,在列电极(也称为列电极、阳极线或驱动线)和行电极(也称为行电极、阴极线、或扫描线)交叉的位置上设置有 EL 元件,如果沿着从列电极向着行电极的方向,将超过发光阈值电压的直流驱动电压加到 EL 元件上,则呈现出与对应于该驱动电压的电流成正比的发光亮度,若所施加的直流驱动电压小于或等于发光阈值电压,则没有驱动电流流过,发光亮度也原封不动等于零。

在该专利文件 1 中的有机 EL 面板的驱动装置中,具有相互交叉的多个列电极和多个行电极,以及,在列电极和行电极所致的多个交叉位置的每一个上,具有连接于行电极和列电极之间的、具有极性的、按照发光色的不同而被分为多种(红(R)、绿(G)、蓝(B))的多个 EL 元件。在同一列电极上配置有相同种类的 EL 元件。之后,在行电极上,

选择连接第 1 电位以及比该第 1 电位还要高的第 2 电位。在列电极上，选择连接提供驱动电流的电流源以及用于施加小于或等于 EL 元件的发光阈值电压的偏置电压的第 3 电位，从而使驱动电流和第 3 电位为可变构造。

根据该驱动装置，由于通过驱动电流和第 3 电位为可变(可单独调整 R、G、B)，能够使发光色彼此不同的 R、G、B 的每个 EL 元件的两端电压在扫描期间，在达到各个所期望电压之前一直变化的电压变化幅度彼此相等，因此，能够改善发光色彼此不同的 R、G、B 的各个 EL 元件的发光的上升特性。

在专利文献 2 中记载了：在无源矩阵型液晶(以下称为“LCD”)显示面板等平面显示面板内，执行反映了使用者爱好或使用实情(周围的明亮度)等的亮度(例如背光的亮度)自动调整。在该技术中，具有可调整背光等的亮度的显示屏面，以及，设置于所述显示屏面附近的、用于检测周围明亮度的传感器。在基于来自所述传感器的检测信号来自动执行所述显示屏面的亮度调整(总括调整)的平面显示面板内，具有：设置单元，用于使使用者设置所述显示屏面的亮度；亮度特性设置单元，基于在利用所述设置单元设置亮度时由所述传感器检测出的周围亮度的检测值，以及由所述设置单元设置的亮度值，来设置所述显示屏面的亮度特性；亮度调整单元，基于在所述设置单元进行设置后由所述亮度特性设置单元设置的亮度特性和来自于所述传感器的检测信号，来自动调整所述显示屏面的亮度。

在专利文献 3 中记载了容易进行亮度调整的色发光二极管(以下称为“LED”)集合灯面板的技术。在该技术中，在将多个 R、G、B 三原色的 LED 作为一个像素、并配置多个该像素来进行彩色显示的集合灯面板模块中，具有：将调光电路设置于各色 LED 控制电路内，各色独立调光来调整明亮度的所述调光电路的频率控制单元。

在专利文献 4 中记载了利用气体放电发光来执行图像显示的等离子显示面板(以下称为“PDP”)中亮度调整装置的技术。在该技术中，在将 1 场的图像信息分割为与亮度大小相对应的多个像素数据，按照

该亮度大小来设置所述各个像素数据的发光次数,从而执行发光驱动,以执行灰度等级显示的 PDP 的亮度调整装置中,具有:亮度调整信号发生单元,产生与应调整的亮度水平相对应的亮度调整信号;区域判断单元,用于判断所述亮度调整信号的值是否与利用彼此不同范围所区分的多个区域内任何一个区域相符合;发光次数设置单元,设置与所述区域判断单元所判断的判断区域相对应的发光次数;以及,增益调整单元,利用与所述判断区域相对应的增益特性来执行所述像素数据的增益调整。由此,根据亮度调整来联动执行放电发光次数的调整以及像素数据的增益调整,从而能够连续地单独调整面板整体的亮度。

发明内容

在以往的有机 EL 面板等薄型多色显示面板中的色调调整电路中,例如将 3 个 R、G、B 三原色的发光元件用作一个像素,向各 R、G、B 发光元件提供不同的驱动电流或驱动电压,以获取所期望的发光色。在以矩阵状配置了多个像素的显示面板中,在执行多个 R 发光元件组、G 发光元件组、以及 B 发光元件组的色调调整方式中,存在:分别调整 R 发光元件组、G 发光元件组和 B 发光元件组的单独调整方式;以及,总括调整 R 发光元件组、G 发光元件组和 B 发光元件组的总括调整方式。

在单独调整方式中,由于利用分别与各 R、B、G 发光元件组相对应的驱动电流或驱动电压来单独调整 R、B、G 的各发光色,因此,具有执行所期望的彩色图像显示的优点,但是这又增大了色调调整电路的数目,从而具有使电路规模增大的缺点。与此相反,总括调整方式由于是总括 R、B、G 发光元件组,借助于共用的色调调整电路,利用驱动电流或驱动电压来调整发光色,因此,具有色调调整电路数目减少、能够减小电路规模的优点,但是,由于不执行每个 R、B、G 的调整,因此,具有彩色图像显示特性恶化的缺点。为了提高该彩色图像显示特性,可以分别设置对各 R、B、G 的色微调电路,但是这又会使色调调整电路整体的电路规模增大。

为此，我们期望一种电路规模小且可进行对 R、B、G 中每一个的微调、执行所期望的彩色图像显示的有机 EL 面板等薄型多色面板中的色调调整电路。

本发明中，在设置于具有被矩阵状配置了多个由单独 R、G、B 的显示元件构成的像素的面板面的显示面板上的色调调整电路中，具有：基准电压生成部，用于产生基准电压；总括调整部，基于通过用户设置而提供的总括亮度调整用的亮度调整信号，来改变所述基准电压，并将该变化后的电压转换为电流，从而产生总括调整电流；各 R、G、B 的单独调整部，基于通过用户设定而提供的 R、G、B 单独的色调调整信号，将所述总括调整电流按照各 R、G、B 单独进行改变、微调，并分别生成该微调后的各 R、G、B 的单独调整电流；驱动部，分别驱动所述各调整电流，来产生各个 R、G、B 的单独的驱动电流；以及，输出级，输出所述各单独驱动电流，使所述各 R、G、B 单独显示元件分别发光。

根据本发明内的权利要求 1、4 的发明，由于利用总括调整部，根据基准电压来产生基准电流，利用因用户设置所产生的亮度调整信号来对该基准电流进行总括亮度调节而产生了总括调整电流后，在各 R、G、B 的单独调整部中，利用因用户设置所产生的色调调整信号而为每个 R、G、B 来单独进行微调，产生单独调整电流，使各 R、G、B 用显示元件按照所期望的色调来发光，因此，通过在电路上分离总括调整部和各 R、G、B 单独调整部，从而能够削减色调调整电路整体的电路规模。由此，还具有以下(a)-(c)那样的效果。

(a)为了决定各 R、G、B 用显示元件的发光的色调，对基准电流同时执行亮度的总括调整以及各 R、G、B 中每一个的单独色微调。

(b)若为 R、G、B 单独设置色调的总括调整部，则电路规模变大，但是在本发明中，由于总括调整部为 R、G、B 共用，仅仅为 R、G、B 单独设置单独调整部，因此，能够削减电路规模。

(c)每个 R、G、B 的色调调整，由于是由面板面的结构和显示元件的特性等决定的，例如，若是在制造的商品出厂时一次单独设置的，

则此后仅仅在总括调整中可以运用。若为 R、G、B 单独设置总括调整部，则运用时，也可以不改变 R、G、B 的色调，但为了执行总括调整，必须要设置所有 R、G、B，但是本发明能够避免这种不合适的情况。

根据权利要求 2 的发明，除了得到权利要求 1 的发明效果之外，还得到了以下效果。例如，若为各个 R、G、B 单独设置总括调整部，则必须要设置 3 个用于产生基准电流的外置电阻，由于该各个外置电阻的参差不齐而产生了电流误差。但是，在本发明中，由于将总括调整部设为 R、G、B 共用，例如，外置电阻也可以是一个，这样就没有必要考虑电阻的参差不齐，从而在能够简化亮度调整的同时，还能够提高精度。

根据权利要求 3 的发明，其具有与权利要求 2 的发明相同的效果，但由于其用相同大小的多个晶体管来构成第 1 电流反射镜电路，因此，其还具有容易制造的效果。

附图说明

图 1 是表示本发明第 1 实施例的色调调整电路的结构图。

图 2 是表示本发明第 1 实施例的有机 EL 面板的结构图。

图 3 是表示图 2 的操作的时序图。

图 4 是表示本发明第 2 实施例的色调调整电路的结构图。

图 5 表示图 4 中 R 调整块的结构图。

图 6 是表示本发明第 3 实施例的色调调整电路的结构图。

图 7 是表示图 6 中的 R 调整块的结构图。

具体实施方式

作为用于实施本发明的方式，例如在设置于具有矩阵状配置由各 R、G、B 的有机 EL 元件等显示元件构成的多个像素的面板面的显示面板内的、显示面板的色调调整电路中，具有基准电压生成部、总括调整部、各 R、G、B 的单独调整部、驱动部、以及输出级。

所述总括调整部由以下电路构成：分压电路，对基准电压进行分压，并产生多个分压电压；选择电路，基于亮度调整信号，从所述多个分压电压中选择并输出一个分压电压；以及，电流转换·恒流电路，使用第 1 运算放大器(以下称为“运算放大器”)，将所述 1 个分压电压转换为分压电流，使用电阻以及晶体管对该分压电流执行恒流化，从而输出总括调整电流。所述各单独调整部由 1: N 的第 1 电流反射镜电路构成，所述电流反射镜电路具有多个基于各色调整信号执行通/断操作，以产生各单独调整电路的并联晶体管，其中，N 为任意正整数。

所述驱动部由以下电路构成：N: N 的第 2 电流反射镜电路，具有多个驱动由所述第 1 电流反射镜电路生成的所述各单独调整电流的并联晶体管；以及，第 2 运算放大器，用于对由所述第 2 电流反射镜电路驱动的所述各单独调整电流进行放大，以产生各单独驱动电流。所述输出级由 N: N 的第 3 电流反射镜电路构成，其具有多个输出所述各单独驱动电流的并联晶体管。

(实施例 1)

(结构)

图 2 是表示本发明实施例 1 的显示面板(例如具有无源矩阵结构的有机 EL 面板)的简要结构图。

该有机 EL 面板具有图像显示用面板面 10。在面板面 10 内，设置了在行方向配置的多个行电极 11-1~11-n (其中，n 为任意正整数)，以及，在列方向配置的多个列电极 12-1~12-m (其中，m 为任意正整数)；在这些交叉位置上分别设置了 EL 元件 13，它们被配置为 $n \times m$ 矩阵状。各 EL 元件 13 利用执行 R 发光的 EL 元件 13R、执行 G 发光的 EL 元件 13G、以及执行 B 发光的 EL 元件 13B 形成了一个像素，利用多个像素形成显示屏面。

在行电极 11-1~11-n 上连接有行驱动器 21，与此同时，在列电极 12-1~12-m 上连接有列驱动器 22。行驱动器 21 例如具有多个将各行电极 11-1~11-n 切换到接地电位 GND 一侧或电源电位 VCC 一侧的开关

元件，通过利用这些开关元件，将多个行电极 11-1~11-n 从电源电位 VCC 一侧顺序切换连接到接地电位 GND 一侧，对多个行电极 11-1~11-n 按顺序执行扫描。列驱动器 22 由驱动电流供给用的多个输出级晶体管等构成，是针对被扫描的行电极(例如连接到接地电位 GND 一侧的 11-1)，用于将单独驱动电流提供给与成为发光对象的像素的 EL 元件(例如是 13R、13G、13B)连接的列电极 12-1、12-2、12-3 的电路。

行驱动器 21 和列驱动器 22 受控制器 23 的控制。控制器 23 具有基于图像数据和时钟信号等，输出用于切换行驱动器 21 内的开关元件的控制信号，并将规定电流提供给列驱动器 22 内的输出级晶体管等的功能等。

图 3 是表示图 2 操作的时序图。

按照控制器 23 的控制，由行驱动器 21 顺序扫描了多个行电极 11-1~11-n 后，从列驱动器 22 中输出与图像数据相对应的电平的单独驱动电流，并将其顺序提供给多个列电极 12-1~12-m。由此，多个 EL 元件 13 按照规定颜色发光，图像数据以所期望的颜色被图像显示。

图 1 是表示安装在图 2 的有机 EL 面板内的实施例 1 的色调调整电路的简要结构图。

该色调调整电路具有产生直流基准电压 V_0 的基准电压生成部 30，在该输出侧连接了总括调整部 40。总括调整部 40 用于在输入基准电压 V_0 并利用通过用户设置所提供的总括亮度调整用的亮度调整信号 S1 来改变了该基准电压 V_0 后，将其转换为电流，产生稳定的总括调整电流 I。在该输出侧连接了红色用的 R 单独调整部 50R、绿色用的 G 单独调整部 50G、以及蓝色用的 B 单独调整部 50B。

R 单独调整部 50R 用于在输入了总括调整电流 I 后，利用通过用户设置所提供的红色微调用的色调整信号 S2R 来改变该总括调整电流 I，并输出微调完毕的红色用单独调整电流 I_R 。在该输出侧连接有红色用驱动部 60R。G 单独调整部 50G 输入总括调整电流 I，利用通过用户设置所提供的绿色微调用的色调整信号 S2G 来改变其总括调整

电流 I，并输出微调完毕的绿色用单独调整电流 IG。在该输出侧连接有绿色用驱动部 60G。B 单独调整部 50B 输入总括调整电流 I，利用通过用户设置所提供的蓝色微调用色调整信号 S2B 来改变其总括调整电流 I，并输出微调完毕的蓝色用单独调整电流 IB。在该输出侧连接有蓝色用驱动部 60B。

各驱动部 60R、60G、60B 是为了将所输入的各单独调整电流 IR、IG、IB 提供给多个负载而驱动该各单独调整电流 IR、IG、IB 的电路；在这些电路的输出侧，分别连接有红色用输出级 70R、绿色用输出级 70G、以及蓝色用输出级 70B。红色用输出级 70R 由 m 级输出晶体管和选择用开关元件等构成，是利用按控制信号 S3R 执行通/断操作的开关元件来选择输出晶体管，并将从该选择出的输出晶体管输出的 R 单独驱动电流提供给图 2 中的列电极 12-1、... 的电路。

同样，绿色用输出级 70G 由 m 级输出晶体管和选择用开关元件等构成，是利用按控制信号 S3G 执行通/断操作的开关元件来选择输出晶体管，并将从该选择出的晶体管输出的 G 单独驱动电流提供给列电极 12-2、... 的电路。蓝色用输出级 70B 由 m 级输出晶体管和选择用开关元件等构成，是利用按控制信号 S3B 执行通/断操作的开关元件来选择输出晶体管，并将从该选择出的晶体管输出的 B 单独驱动电流提供给列电极 12-3、... 的电路。

图 1 的色调调整电路例如也可以将基准电压生成部 30、总括调整部 40、R、G、B 单独调整部 50R、50G、50B、以及驱动部 60R、60G、60B 设置于图 2 的控制器 23 内，将输出级 70R、70G、70B 设置于列驱动器 22 内，或者是，将驱动部 60R、60G、60B 也设置于列驱动器 22 内，任何一种方法都可任意将图 1 的各电路部设置于图 2 中的任何一个电路部内。

(操作)

若在从基准电压生成部 30 输出直流基准电压 V0 后，将其提供给总括调整部 40，则在总括调整部 40 中，基于用户设置的亮度调整信号 S1 来改变基准电压 V0，并将该变化后的电压转换为电流，产生稳

定的总括调整电流 I ，并将其提供给各 R、G、B 单独调整部 50R、50G、50B。各 R、G、B 单独调整部 50R、50G、50B 基于用户设置的色调整信号 S2R、S2G、S2B，分别按 R、G、B 对总括调整电流 I 进行微小改变、调整，并分别输出各 R、G、B 的单独调整电流 I_R 、 I_G 、 I_B 。

各 R、G、B 的单独调整电流 I_R 、 I_G 、 I_B 在受到各 R、G、B 用驱动部 60R、60G、60B 的驱动后，该被驱动的各 R、G、B 单独驱动电流被提供给各 R、G、B 用输出级 70R、70G、70B。各 R、G、B 用输出级 70R、70G、70B 中，利用由控制器 23 等提供的各控制信号 S3R、S3G、S3B，设置于内部的开关元件执行通/断操作，在规定的定时选择各 m 级的输出晶体管，并从所选的输出晶体管分别输出各 R、G、B 单独驱动电流。由此，将各 R、G、B 单独驱动电流提供给图 2 的面板面 10 内的列电极 12-1... 等，各 R、G、B 用 EL 元件 13R、13G、13B 按照所期望的色调发光，和进行图像显示。

(效果)

在本实施例 1 中，在利用总括调整部 40，根据基准电压 V_0 来产生基准电流，利用由用户设置所产生的亮度调整信号 S1 对该基准电流进行总括亮度调整以产生总括调整电流 I 后，在各 R、G、B 单独调整部 50R、50G、50B 中，利用用户设置的色调整信号 S2R、S2G、S2B，为每个 R、G、B 单独进行微调，从而生成单独调整电流 I_R 、 I_G 、 I_B ，使各个 R、G、B 用 EL 元件 13R、13G、13B 按照所期望的色调来发光，因此，通过使总括调整部 40 与各 R、G、B 单独调整部 50R、50G、50B 分离，就能够削减色调调整电路整体的电路规模。由此，具体而言得到了以下(a)~(c)的效果。

(a)为了确定各 R、G、B 用 EL 元件 13R、13G、13B 的发光色调，可针对基准电流，同时进行亮度的总括调整以及各 R、G、B 的单独色微调。

(b)若为 R、G、B 单独设置色调的总括调整部，则电路规模增大，但是，在本实施例 1 中，由于总括调整部(40)是 R、G、B 共用的，仅仅分别为 R、G、B 设置了单独调整部 50R、50G、50B，因此，能够

削减电路规模。

(c)每个 R、G、B 的色调调整由于是由面板面 10 的结构和 EL 元件 13R、13G、13B 的特性等决定的，因此，例如，若是在制造的产品出厂时一次、单独设置的，则在运用时，也可以不改变 R、G、B 的色调，但是，为了执行总括调整，必须要设置 R、G、B 全体，但在本实施例 1 中，能够消除这种不合适。

(实施例 2)

(结构)

图 4 是表示将本发明实施例 1 中图 1 的色调调整电路具体化后的本发明实施例 2 的色调调整电路的简要结构图，对于与图 1 中的构成元件通用的构成元件赋予共同的标记。

在本实施例 2 的色调调整电路中，图 1 的基准电压生成部 30 由输出基准电压 V_0 的电池等电源 31 构成，在该输出侧上连接有图 1 的总括调整部 40。图 1 的总括调整部 40 由以下部件构成：分压电路 41，对基准电压 V_0 进行电阻分压，产生多个基准电压；选择电路 42，基于亮度调整信号 S_1 ，从该多个基准电压中选择出所期望的一个基准电压 V_1 ；以及，电流变换·恒流电路，在将基准电压 V_1 转换为电流后，输出恒流的总括调整电流 I 。

分压电路 41 具有对基准电压 V_0 进行分压后的 i 个(这里， i 为大于等于 2 的正整数)分压电阻 41-1~41- i ，这些电阻都串联连接于电源 31 和地之间，是用于根据各分压电阻 41-1~41- i 中输出 i 个基准电压的电路，在其输出侧上连接有选择电路 42。选择电路 42 是基于亮度调整信号 S_1 ，从 i 个基准电压中选择出一个基准电压 V_1 的电路，它由利用亮度调整信号 S_1 来执行通/断操作的 i 个选择器 42-1~42- i 构成，在其输出侧连接有电流变换·恒流电路。

电流变换·恒流电路由以下部件构成：第 1 运算放大器 43，用于将基准电压 V_1 转换为电流；恒流用电阻 44；以及，尺寸 1 的 P 沟道型 MOS 晶体管(以下称为“PMOS”)45。运算放大器 43 具有连接于选择电路 42 的输出侧的负输入端子，以及，连接于电阻 44 一端的正

输入端子。该电阻 44 的另一端连接至地。运算放大器 43 的输出端子连接于 PMOS45 的栅极，该 PMOS45 的源极连接至电源电位 VCC 的节点。该 PMOS45 的漏极连接至电阻 44 的一端。PMOS45 的栅极连接到相同结构的各 R、G、B 调整块 80R、80G、80B 的输入侧。

R 调整块 80R 由图 1 的 R 单独调整部 50R 和驱动部 60R 构成。同样，G 调整块 80G 由图 1 的 G 单独调整部 50G 以及驱动部 60G 构成。B 调整块 80B 由图 1 的 B 单独调整部 50B 以及驱动部 60B 构成。各 R、G、B 调整块 80R、80G、80B 的输出侧上分别连接有图 1 的各 m 级的输出级 70R、70G、70B。

在图 1 的 m 级的输出级 70R 中，第 1 级由以共同连接栅极的 N: N 的 PMOS 71-1R~71-jR(其中 j 为任意正整数)构成的电流反射镜电路构成，该第 1 级的 PMOS 71-1R 的栅极上，并列连接了(m-1)级的同样共同连接了多个 PMOS 的栅极的电流反射镜电路。构成各级的电流反射镜电路的 PMOS 71-1R~71-jR... 共同连接于栅极上，源极连接于电源电位 VCC 的节点上，漏极连接于图 2 的列电极 12-1~12-j...。各列电极 12-1~12-j... 经由 R 的 EL 元件 13R... 而连接到行电极 11-1... 上。另外，第 1 级的各 PMOS 71-1R~71-jR... 的漏极经由按控制信号 S3R 执行通/断操作的开关元件 72-1R~72-jR...，而分别连接到地上。在使 EL 元件 13R... 发光时，利用控制信号 S3R 使开关元件 72-1R~72-jR... 为断开状态，将 PMOS 71-1R~71-jR... 的漏极从地脱离，将从这些 PMOS 71-1R~71-jR... 的漏极输出的单独驱动电流提供给列电极 12-1~12-j... 一侧。

同样，在图 1 的 m 级的输出级 70G 中，第 1 级由以共同连接栅极的 N: N 的 PMOS 71-1G~71-jG... 构成的电流反射镜电路构成，在该第 1 级的 PMOS 71-1G 的栅极上，并列连接了(m-1)级同样共同连接了多个 PMOS 的栅极的电流反射镜电路。构成各级的电流反射镜电路的 PMOS 71-1G~71-jG... 中，其栅极共同连接，其源极连接于电源电位 VCC 的节点上，漏极连接于图 2 的列电极 12-2~12-(j+1)... 上。各列电极 12-2~12-(j+1)... 经由 G 的 EL 元件 13G...，而连接

到行电极 11-1... ..上。另外，第 1 级的各 PMOS 71-1G~71-jG 的漏极经由按控制信号 S3G 执行通/断操作的开关元件 72-1G~72-jG... ..，而分别连接到地上。在使 EL 元件 13G... ..发光时，利用控制信号 S3G 使开关元件 72-1G~72-jG 为断开状态，将 PMOS 71-1G~71-jG... ..的漏极切离开地，将从这些 PMOS 71-1G~71-jG 的漏极输出的单独驱动电流提供给列电极 12-2~12-(j+1)... ..一侧。

在图 1 的 m 级的输出级 70B 中，第 1 级由以共同连接栅极的 N:N 的 PMOS 71-1B~71-jB 构成的电流反射镜电路构成，在该第 1 级的 PMOS 71-1B 的栅极上，并联连接了(m-1)级同样共同连接了多个 PMOS 的栅极的电流反射镜电路。构成各级电流反射镜电路的 PMOS 71-1B~71-jB... ..中，其栅极被共同连接，其源极连接到电源电位 VCC 的节点，漏极连接到图 2 的列电极 12-3~12-(j+2)... ..上。各列电极 12-3~12-(j+2)... ..经由 B 的 EL 元件 13B... ..而连接到行电极 11-1... ..上。另外，第 1 级的各 PMOS 71-1B~71-jB 的漏极经由按控制信号 S3B 执行通/断操作的开关元件 72-1B~72-jB，而分别连接到地。在使 EL 元件 13B... ..发光时，利用控制信号 S3B 使开关元件 72-1B~72-jB 为断开状态、PMOS 71-1B~71-jB... ..的漏极与地断开，之后，将从这些 PMOS 71-1B~71-jB... ..的漏极输出的单独驱动电流提供给列电极 12-3~12-(j+2)... ..一侧。

图 5 是表示图 4 中的 R 调整块 80R 的简要结构图。

R 调整块 80R 是与图 4 中的其他 G、B 调整块 80G、80B 相同的结构，它由图 1 中的 R 单独调整部 50R 和驱动部 60R 构成。

R 单独调整部 50R 由以下部件构成：1: N 的第 1 电流反射镜电路 51，由 k 个(例如是 5 个) PMOS 51-1~51-5 构成；以及，开关电路 52，由 k 个(例如为 5 个)用于按色调整信号 S2R 执行通/断操作，以选择该 PMOS 51-1~51-5 中的任何一个的开关元件 51-1~51-5 构成。构成电流反射镜电路 51 的 PMOS 51-1~51-5，其晶体管大小例如是 32、16、8、4、2，它们的栅极共同连接，漏极也共同连接。各 PMOS 51-1~51-5 的源极经由开关元件 52-1~52-5 而连接到电源电位 VCC 的节点上。若

利用色调调整信号 S2R 使任何一个开关元件(例如是 52-2)为接通状态,则在连接到该开关元件 52-2 的 PMOS 51-2 的源极-漏极之间,流过的与该晶体管大小 16 相对应的单独调整电流 IR。

图 1 中的驱动部 60R 由以下部件构成: N: N 的第 2 电流反射镜电路 61, 由 p 个(例如是 2 个)输入了从 R 单独调整部 50R 输出的单独调整电流 IR 的 N 沟道型 MOS 晶体管(以下称为“NMOS”)61-1、61-2 构成; 用于驱动 NMOS61-2 的输出的第 2 运算放大器 62, 以及 PMOS63。构成镜像电流电路 61 的 NMOS 61-1、61-2 的栅极共同连接, 该 NMOS 61-1 的漏极连接到自己的栅极和 PMOS 51-1~51-5 的漏极上, 该 NMOS 61-1、61-2 的源极连接到地。与流过 NMOS 61-1 的漏极-源极间的单独调整电流 IR 为同一比的电流流过 NMOS 61-2 的漏极-源极间。

NMOS 61-2 的漏极和栅极分别连接到运算放大器 62 的正输入端子和负输入端子上。运算放大器 62 的输出端子连接到 PMOS 63 的栅极, 该 PMOS 63 的源极连接到电源电位 VCC 的节点上, 该 PMOS 63 的漏极连接到 NMOS 61-2 的漏极上。利用运算放大器 62 和 PMOS63, 驱动流过 NMOS 61-2 的漏极-源极的电流, 并从该运算放大器 62 的输出端子输出稳定的单独驱动电流。

(操作)

从电源 31 输出的直流基准电压 V0 在分压电路 41 中被分压为多个电压, 利用按用户设置的亮度调整信号 S1 变为接通状态的选择电路 40 内的选择器(例如是 42-2)来选择该分压电压中的一个, 并输出基准电压 V1。利用运算放大器 43 将该基准电压 V1 转换为电流, 利用 PMOS 45 被恒流化后, 从该运算放大器 43 的输出端子输出恒定的总括调整电流 I。

总括调整电流 I 基于由用户设置的色调调整信号 S2R、S2G、S2B, 在各 R、G、B 调整块 80R、80G、80B 中, 分别按照 R、G、B 而进行微调, 从而产生每个 R、G、B 的单独驱动电流。

例如, 在 R 调整块 80R 中, 所输入的总括调整电流 I 经由按色

调整信号 S2R 变为接通状态的开关元件(例如为 51-3), 利用 PMOS 51-3 产生了电流镜像比为 1:8、成正比的单独调整电流 IR。所产生的单独调整电流 IR 流过 NMOS 61-1 的漏极-源极间, 在 NMOS 61-2 的漏极-源极间也流过与之相同的电流, 利用运算放大器 62 和 PMOS 63 恒流化后, 产生单独驱动电流。

在各 R、G、B 调整块 80R、80G、80B 中产生的每个 R、G、B 的单独驱动电流, 从受控制信号 S3R、S3G、S3B 控制的输出级 70R、70G、70B 输出到所选择的列电极 11-1... .., EL 元件 13R、13G、13B 按照所期望的色调来发光。

(效果)

在本实施例 2 中, 与实施例 1 基本相同, 通过在电路上将亮度总括调整用的选择电路 42 和色单独调整用的各 R、G、B 调整块 80R、80G、80B 分离, 能够削减色调调整电路整体的电路规模。由此, 除了实施例 1 的效果外, 还能够得到以下(d)的效果。

(d)若为每个 R、G、B 设置总括调整部, 则必须要设置 3 个用于产生基准电流的外置电阻, 由于该各外置电路的不同而产生了电流误差, 但是, 在本实施例 2 中, 由于使总括调整部 40 为 R、G、B 所共用, 因此, 外置电阻 44 也可以是 1 个, 而不用考虑电阻的参差不齐, 在能够简化亮度调整的同时, 还能够提高精度。

(实施例 3)

(结构)

图 6 是表示将本发明实施例 1 的图 1 的色调调整电路具体化后的本发明的实施例 3 的色调调整电路的简要结构图。对于与表示实施例 1 的图 1 以及表示实施例 2 的图 4、图 5 中的构成元件通用的构成元件, 赋予相同的标记。

图 6 所示的色调调整电路仅在以下 2 点与实施例 2 不同: 将图 4 所示的色调调整电路中的 PMOS 45 置换为其他特性的 PMOS 145; 以及, 将图 4 中的各 R、G、B 块 80R、80G、80B 置换为其他结构的各 R、G、B 块 180R、180G、180B。图 6 中的 PMOS 145 的晶体管大小

为宽度 $W=a$ 、长度 $L=b$ 、个数 $m=1$ 。a、b 是任意大小。其他结构与实施例 2 相同。

图 7 是表示图 6 的 R 调整块 180R 的简要结构图。

R 调整块 180R 具有与图 6 中的其他 G、B 调整块 180G、180B 相同的结构，它由与图 5 中的第 1 电流反射镜电路 51 和开关电路 52 不同结构的第 1 镜像电流电路 151 和开关电路 152、和与图 5 中相同的第 2 电流反射镜电路 61、第 2 运算放大器 62 以及 PMOS 63 构成。其他结构与实施例 2 相同。

图 7 中的电流反射镜电路 151 由 1:N 的 q 个(这里为 7 个) PMOS 151-1~151-7 构成。各 PMOS 151-1~151-7 的晶体管大小相同(宽度 $W=2$ 、长度 $L=b$ 、个数 $m=1$)，它们的栅极都共同连接，漏极也共同连接。7 个 PMOS 151-1~151-7 变为在布局(配置)上，以这些 PMOS 151-1~151-7 的中央为中心均匀地配置镜像比不同的该 PMOS，只利用晶体管数目 m 来生成 1: N 的电流镜像比的电流。

图 7 中的开关电路 152 连接在电源电位 VCC 的节点和电流镜像电路 151 内的 PMOS 151-1~151-7 的源极之间，由用于按色调整信号 S2R 执行通/断操作以选择 PMOS 151-1~151-7 的 q 个(例如为 7 个)开关元件 152-1a、152-2a、152-3a、152-1b、152-3b、152-1c、152-2b 构成。开关元件 152-1a、152-1b、152-1c、开关元件 152-2a、152-2b、和开关元件 152-3a、152-3b，分别利用色调整信号 S2R 同时执行通/断操作。开关元件 152-1a、152-1b、152-1c 分别连接于 PMOS 151-1、151-4、151-6 的源极上；开关元件 152-2a、152-2b 分别连接到 PMOS 151-2、151-7 的源极上；开关元件 152-3a、152-3b 分别连接到 PMOS 152-3、152-5 的源极上。

例如，若通过色调整信号 S2R 而使开关元件 152-1a、152-1b、152-1c 同时变为接通状态，则电源电流就流过连接到它们的 PMOS 151-1、151-4、151-6 的源极-漏极间，在这些共用的漏极一侧节点上流过与晶体管数相对应的单独调整电流 I_R 。

(效果)

本实施例3的操作由于仅仅是图7中的电流反射镜电路151和开关电路152的操作与实施例2不同，因此，其基本操作与实施例2相同。

本实施例3具有与实施例2相同的效果，但是，由于分别利用相同大小的PMOS 151-1~151-7来构成图7中的镜像电流电流151，因此，具有制造上更加容易的效果。

[实施例4]

本发明并不仅仅受限于上述实施例1~3，还可以有各种变形。作为这种变形例子的实施例4，例如为以下方式。

表示图1中的各部30、40、50R、50G、50B、60R、60G、60B、70R、70G、70B的具体例子的图4-图7的电路结构，也可以由图示之外的其他电路来构成。例如，或者利用NMOS来构成PMOS，或者利用PMOS来构成NMOS，或者也可以利用双极晶体管等其他晶体管来构成这些MOS晶体管。

(产业上的可利用性)

本发明并不仅限于有机EL面板，也可以用于其他平面显示面板等中的色调调整电路内。

图1

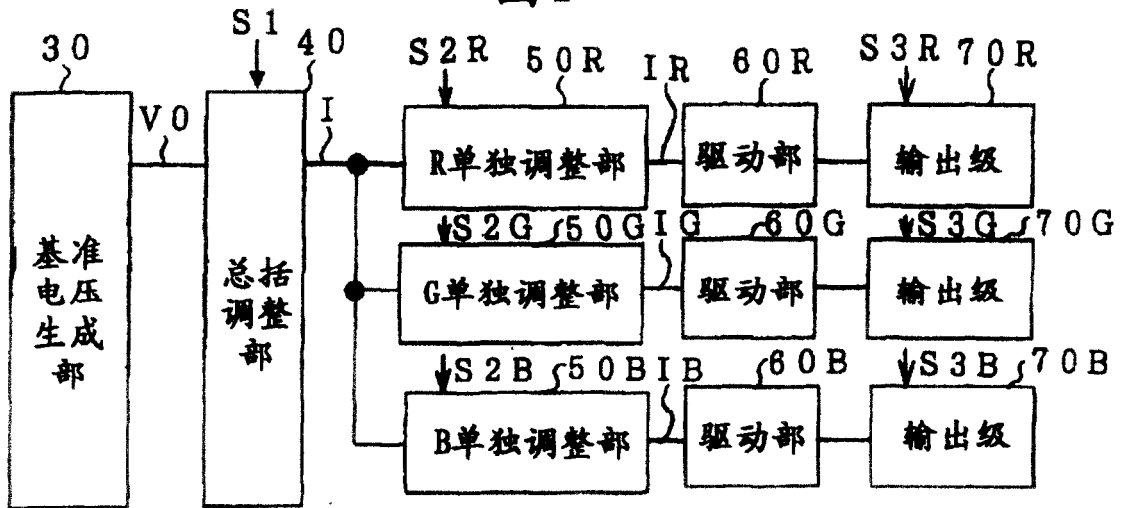


图2

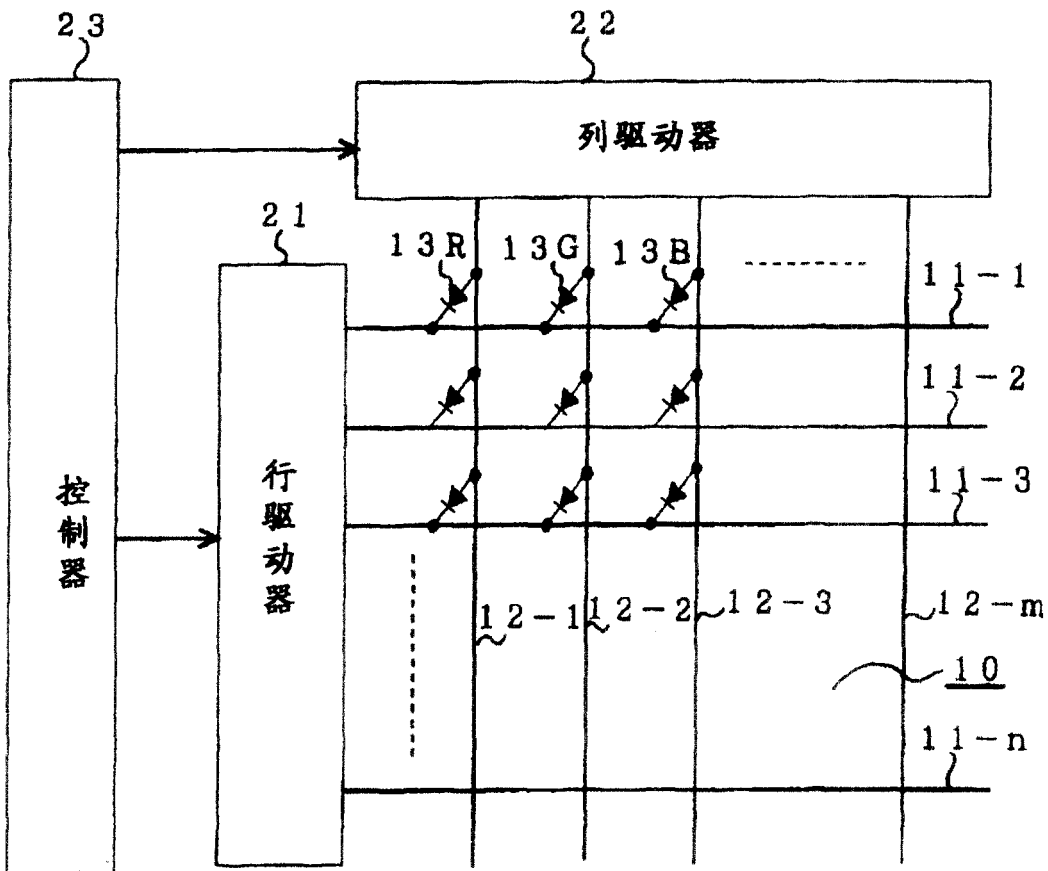
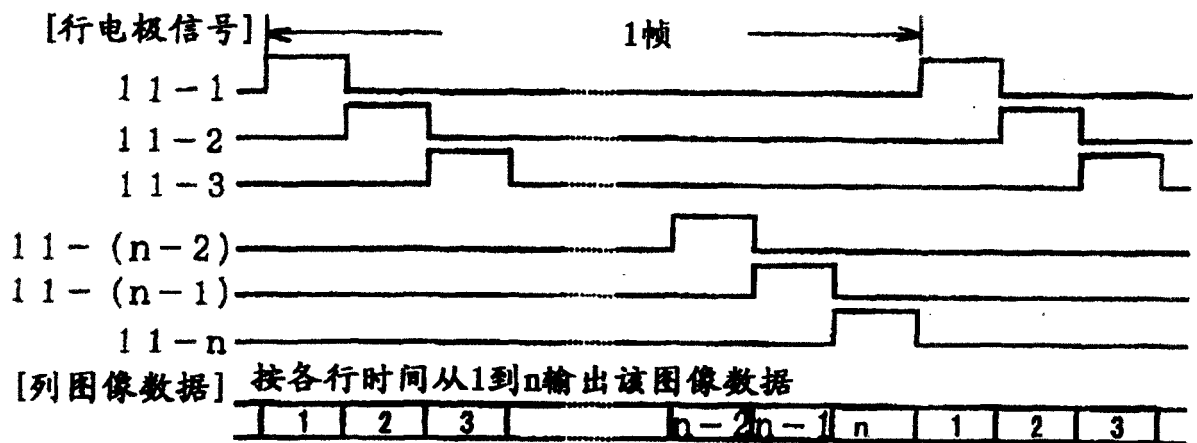


图3



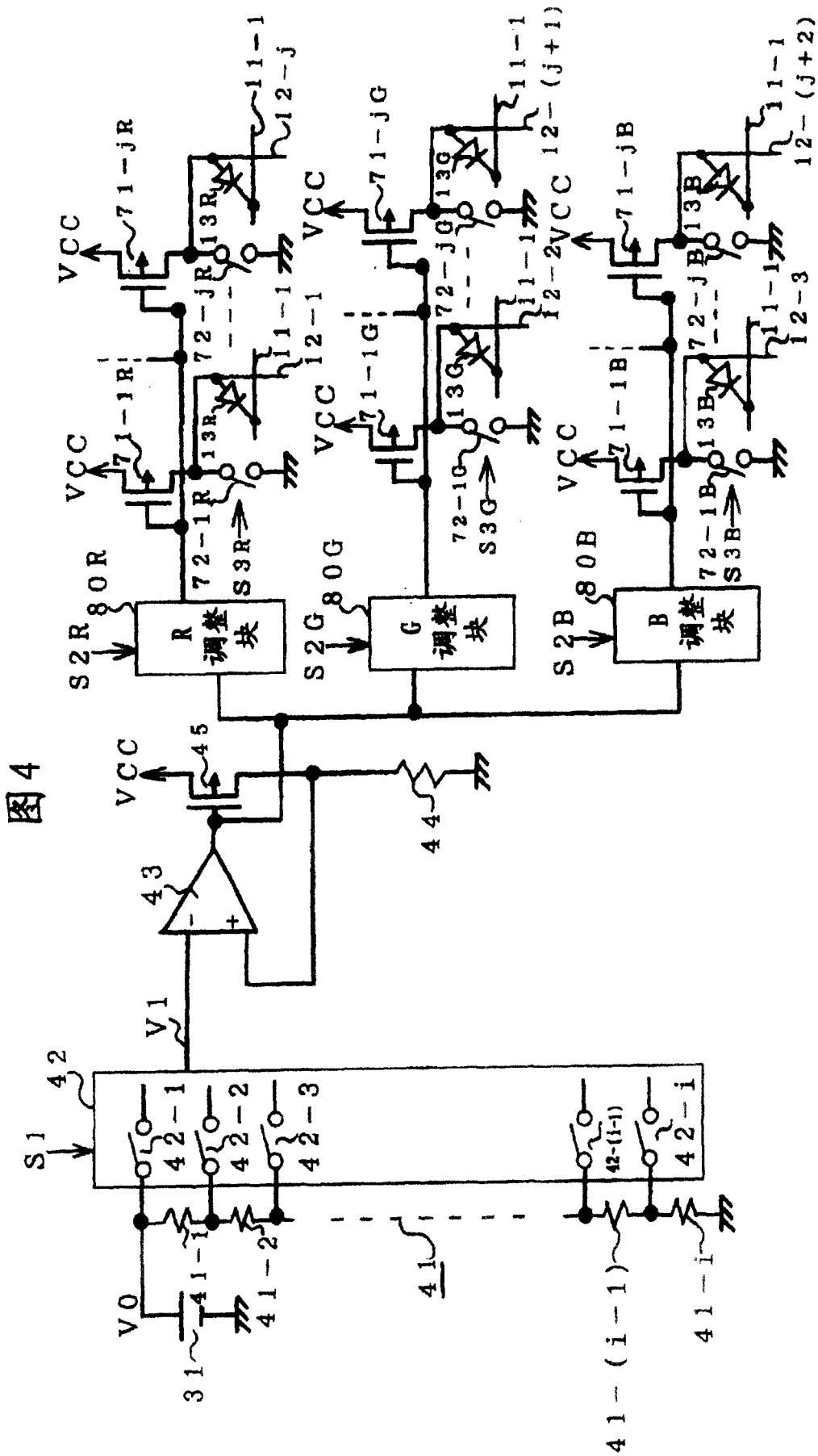
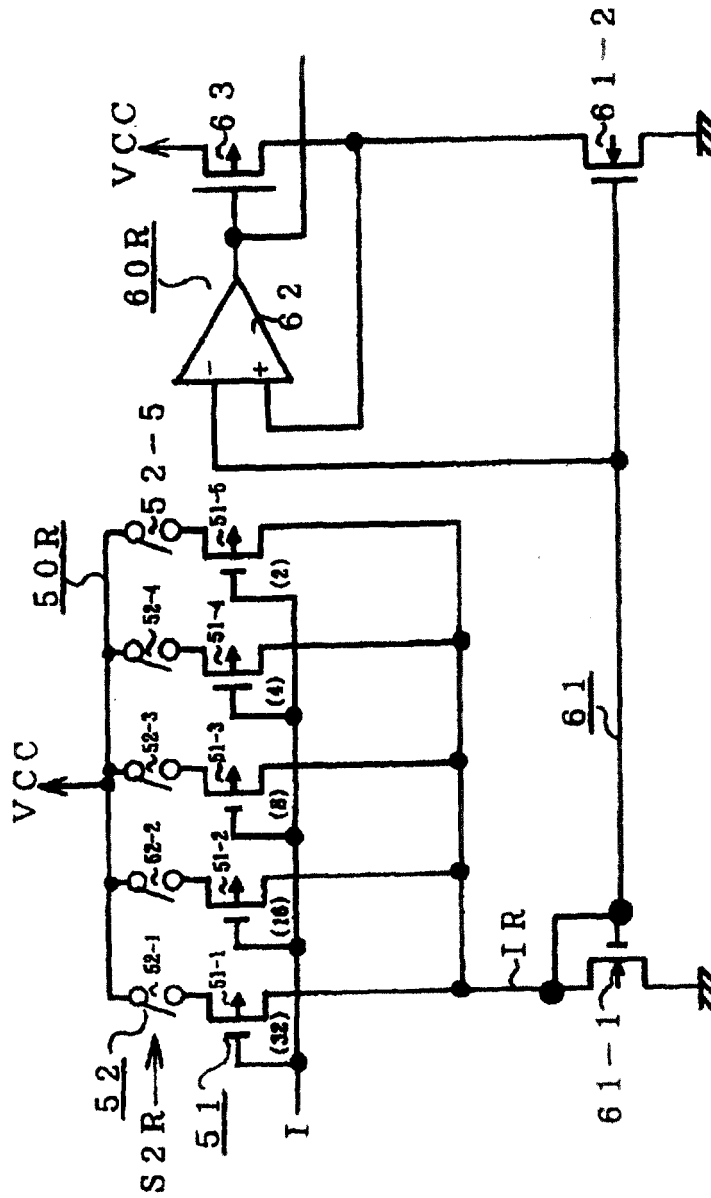


图 4

图 5



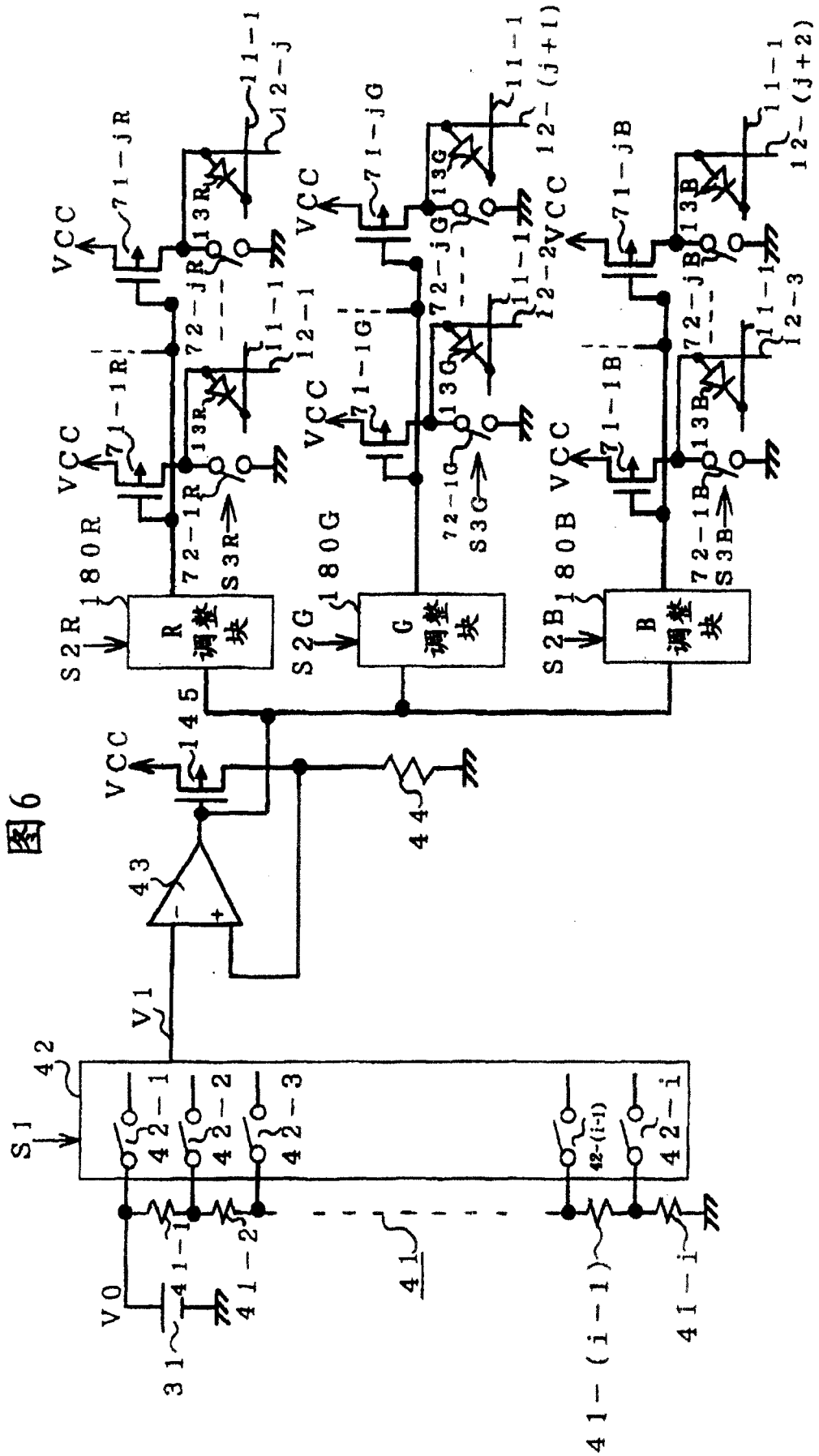
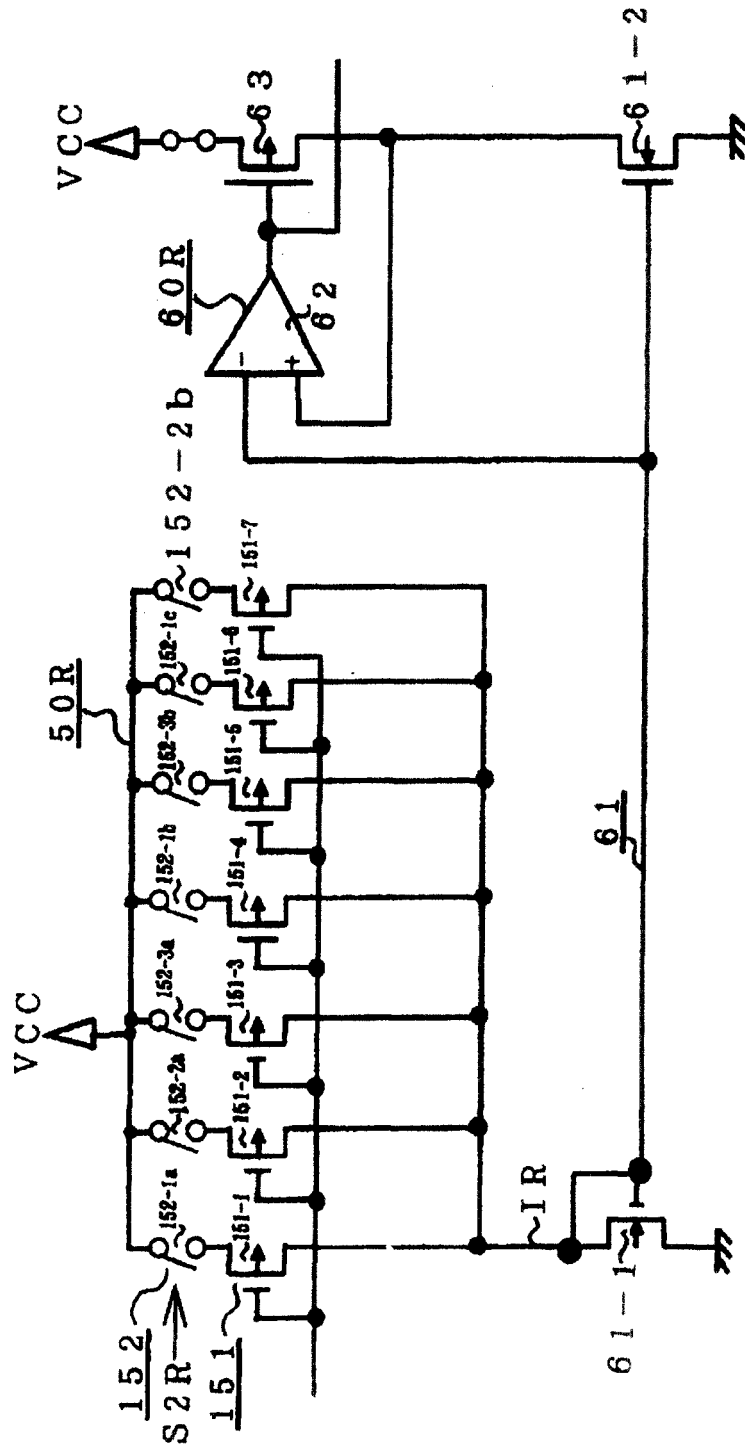


图7



专利名称(译)	显示面板的色调调整电路		
公开(公告)号	CN100452153C	公开(公告)日	2009-01-14
申请号	CN200510054435.5	申请日	2005-03-10
申请(专利权)人(译)	冲电气工业株式会社		
当前申请(专利权)人(译)	冲电气工业株式会社		
[标]发明人	原哲郎 木村直哉 清水隆之 紺藤晃 高柳治代 佐藤真一		
发明人	原哲郎 木村直哉 清水隆之 紺藤晃 高柳治代 佐藤真一		
IPC分类号	G09G3/30 G09G5/02 H05B33/08 H05B33/14		
CPC分类号	G09G3/3283 G09G2320/0626 G09G2320/0606 G09G2320/0666 G09G2300/06 G09G3/3216		
代理人(译)	曲瑞		
审查员(译)	孙大林		
优先权	2004226105 2004-08-02 JP		
其他公开文献	CN1734538A		
外部链接	Espacenet SIPO		

摘要(译)

本发明提供了电路规模小且可对各R、G、B进行微调、执行所期望的色图像显示的有机EL面板等显示面板的色调调整电路。在将基准电压生成部30中产生的基准电压V0提供给总括调整部40后，利用该总括调整部40，根据基准电压V0来产生基准电流，利用由用户设置的亮度调整信号S1对该基准电流进行总括电流调整，以产生总括调整电流。之后，各R、G、B单独调整部50R、50G、50B中，利用由用户设置的色调整信号S2R、S2G、S2B对每个R、G、B单独进行微调，产生单独调整电流IR、IG、IB，使各R、G、B用EL元件13R、13G、13B按照所期望的色调来发光。

