

[19] 中华人民共和国国家知识产权局

[51] Int. Cl.

G09G 3/30 (2006.01)

H05B 33/08 (2006.01)



# [12] 发明专利说明书

专利号 ZL 200510063293.9

[45] 授权公告日 2008 年 10 月 22 日

[11] 授权公告号 CN 100428313C

[22] 申请日 2005.4.8

[21] 申请号 200510063293.9

[30] 优先权

[32] 2004.4.8 [33] JP [31] 114728/2004

[73] 专利权人 索尼株式会社

地址 日本东京都

[72] 发明人 山口正则

[56] 参考文献

US2002036609A 2002.3.28

CN1405745A 2003.3.26

JP2001022325A 2001.1.26

审查员 张洪雷

[74] 专利代理机构 北京东方亿思知识产权代理有限公司  
代理人 董方源

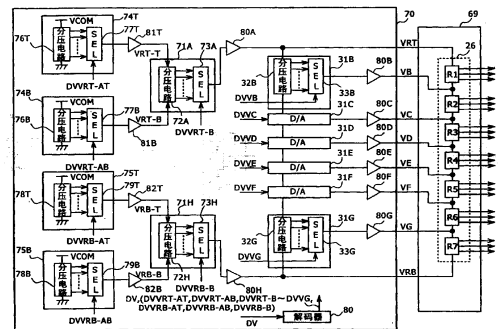
权利要求书 3 页 说明书 27 页 附图 16 页

## [54] 发明名称

用于平板显示装置的驱动电路和平板显示装置

## [57] 摘要

本发明公开了一种用于可以包括有机 EL 器件的平板显示装置的驱动电路，其中可以多样地设置发光特性，并且可以利用简单并容易的配置而以高精度来执行颜色调整。响应于原始参考电压设置数据来选择来自分压电路的多个候选电压，从而产生原始参考电压，并且从原始参考电压中产生用于数模转换的参考电压。对于在分压电路相对两端的原始参考电压，产生参考的电压会随着粗调数据而变化，并且由串联连接的分压电路参考在相对两端的原始参考电压来产生其他原始参考电压。



1. 一种用于平板显示装置的驱动电路，其中的驱动信号由图像数据的数模转换过程产生，并被用于驱动显示部分的信号线，在所述显示部分中，以矩阵形式来排列像素，所述驱动电路包括：

原始参考电压产生电路，用于产生多个原始参考电压；

由多个串联连接的分压电路构成的参考电压产生电路，所述分压电路中的每一个都包括多个串联连接的电阻，并且在所述参考电压产生电路的相对两端上以及在所述分压电路之间的节点上接收所述原始参考电压，从而输出由所述分压电路所分出的电压，以作为多个参考电压；

多个选择电路，用于接收作为其输入的所述参考电压，并且根据作为所述驱动信号的用于所述信号线中的相应信号线的图像数据来选择性输出已输入的参考电压；以及

输入电路，用于输入原始参考电压设置数据，该原始参考电压设置数据指示出所述原始参考电压的设置；

所述原始参考电压产生电路包括多个数模转换电路，这些数模转换电路用于利用用于产生原始参考电压的分压电路来产生多个用于所述原始参考电压的候选电压，并且响应于所述原始参考电压设置数据来选择性输出所述候选电压，从而产生对应于所述原始参考电压设置数据的原始参考电压；

用于产生除了在所述参考电压产生电路的相对两端上的电势之外的原始参考电压的那些数模转换电路是这样构成的，其使得用于产生原始参考电压的分压电路被串联连接以构成串联分压电路链，并且将具有所述参考电压产生电路的相对两端上的电势的原始参考电压输入到所述串联分压电路链的相对两端；

用于产生具有所述参考电压产生电路的相对两端上的电势的原始参考电压的那些数模转换电路中的每个数模转换电路都包括电源电路，所述电源电路用于响应于用于粗调的数据来改变被施加到该数模转换电路中的分压电路相对两端的电压。

2. 如权利要求 1 所述的用于平板显示装置的驱动电路，其中所述电源电路响应于所述用于粗调的数据而利用选择电路来选择对用于产生原始参考电压的电压进行分压所产生的多个所分出的电压，并且将被选出的所分电压输出到用于产生原始参考电压的所述分压电路的一端。

3. 如权利要求 1 所述的用于平板显示装置的驱动电路，其中所述电源电路将所述参考电压产生电路的另一端一侧上的原始参考电压输入到所述电源电路的分压电路的一端，响应于所述用于粗调的数据而利用选择电路来选择由所述分压电路所分出的电压，并且将被选出的所分电压输出到用于产生原始参考电压的所述分压电路的一端。

4. 如权利要求 1 所述的用于平板显示装置的驱动电路，其中所述电源电路将其所在数模转换电路中的另一电源电路的输出电压输入到该电源电路的分压电路的一端，响应于粗调数据而利用选择电路来选择由所述分压电路所分出的电压，并且将被选出的所分电压输出到用于产生原始参考电压的所述分压电路的一端。

5. 一种用于基于图像数据来显示图像的平板显示装置，包括：  
显示部分，该显示部分包括以矩阵形式排列的像素；以及  
水平驱动电路，用于利用驱动信号来驱动所述显示部分的信号线；  
所述水平驱动电路包括：

原始参考电压产生电路，用于产生多个原始参考电压；

由多个串联连接的分压电路构成的参考电压产生电路，所述分压电路中的每一个都包括多个串联连接的电阻，并且在所述参考电压产生电路的相对两端上以及在所述分压电路之间的节点上接收所述原始参考电压，从而输出由所述分压电路所分出的电压，以作为多个参考电压；

多个选择电路，用于接收作为其输入的所述参考电压，并且根据作为所述驱动信号的用于所述信号线中的相应信号线的图像数据来选择性输出已输入的参考电压；以及

输入电路，用于输入原始参考电压设置数据，该原始参考电压设置数据指示出所述原始参考电压的设置；

所述原始参考电压产生电路包括多个数模转换电路，这些数模转换电

路用于利用用于产生原始参考电压的分压电路来产生多个用于所述原始参考电压的候选电压，并且响应于所述原始参考电压设置数据来选择性输出所述候选电压，从而产生对应于所述原始参考电压设置数据的原始参考电压；

用于产生除了在所述参考电压产生电路的相对两端上的电势之外的原始参考电压的那些数模转换电路是这样构成的，其使得用于产生原始参考电压的分压电路被串联连接以构成串联分压电路链，并且将具有所述参考电压产生电路的相对两端上的电势的原始参考电压输入到所述串联分压电路链的相对两端；

用于产生具有所述参考电压产生电路的相对两端上的电势的原始参考电压的那些数模转换电路中的每个数模转换电路都包括电源电路，所述电源电路用于响应于用于粗调的数据来改变被施加到该数模转换电路中的分压电路相对两端的电压。

## 用于平板显示装置的驱动电路和平板显示装置

### 技术领域

本发明涉及用于平板显示装置的驱动电路以及平板显示装置，其可应用于被配置为使用例如有机 EL（电致发光）器件的显示装置。

### 背景技术

传统上，例如在日本早期公开专利 No.平 10-333648（在下文中被称为专利文件 1）中所公开的，作为平板显示装置之一的液晶显示装置被配置为通过设置用于数模转换处理的参考电压来改变伽玛特性。

在图 8 中示出了典型的液晶显示装置。参考图 8，所示液晶显示装置 1 包括显示部分 2，在显示部分 2 中，以矩阵方式来排列每个都由液晶单元构成的像素（P）3R、3G 和 3B、用于液晶单元的开关元件以及保持电容器。在液晶显示装置 1 中，像素 3R、3G 和 3B 中的每一个都通过信号线（列线）SIG 和门线（行线）G 而分别连接到水平驱动电路 4 和垂直驱动电路 5。垂直驱动电路 5 依次选择像素 3R、3G 和 3B，而水平驱动电路 4 使用其驱动信号来设置像素 3R、3G 和 3B 的灰度级，从而显示出所需图像。此外，具有为其提供的红色、绿色和蓝色的彩色过滤器的像素 3R、3G 和 3B 被依次并循环排列，以便能够显示彩色图像。

因此，在液晶显示装置 1 中，用于显示的红色、绿色和蓝色的图像数据 DR、DG 和 DB 被同时而且并行从装置主体 6 输入到控制器 7 中，并且垂直驱动电路 5 利用与图像数据 DR、DG 和 DB 同步的定时信号来驱动显示部分 2 的门线 G。此外，图像数据 DR、DG 和 DB 被时分复用为产生单串图像数据 D1，以便对应于水平驱动电路 4 的信号线 SIG 的驱动，并且信号线 SIG 由水平驱动电路 4 利用这样产生的图像数据 D1 来驱动。

图 9 示出了水平驱动电路 4 和控制器 7 的详细配置的框图。参考图 9，控制器 7 在存储器控制电路 9 的控制下，依次将从装置主体 6 输出的图

像数据 DR、DG 和 DB 存储到存储器 10 中，并且从存储器 10 中输出图像数据 DR、DG 和 DB，以在单个系统中时分复用并输出图像数据 DR、DG 和 DB，从而使相同颜色的图像数据可以在以水平扫描周期为单位的情况下以行为单位地依次出现，以便对应于水平驱动电路 4 的信号线 SIG 的驱动。更具体而言，水平驱动电路 4 以行为单位地依次驱动红色像素 3R、绿色像素 3G 和蓝色像素 3B，并且因此，如图 10B 所示，控制器 7 输出图像数据 D1，以便以行为单位地依次并循环地重复红色图像数据 DR、绿色图像数据 DG 和蓝色图像数据 DB。

控制器 7 利用定时产生器 (TG) 11 来产生与图像数据 D1 同步的各种定时信号，并且将定时信号输出到水平驱动电路 4 和垂直驱动电路 5 中。注意，定时信号包括用于图像数据 D1 的时钟 CK (图 10A)、指示出图像数据 D1 中不同颜色的图像数据 DR、DG 和 DB 的开始和结束定时的开始脉冲 ST (图 10C) 以及选通脉冲 (图 10D)。

控制器 7 利用原始参考电压产生电路 12 来产生将被用作产生数模转换处理所用参考电压的参考的原始参考电压 VRT、VB 到 VG 和 VRB，并且将它们输出到水平驱动电路 4。

水平驱动电路 4 将从控制器 7 输出的图像数据 D1 输入到移位寄存器 13 中，从而将图像数据 D1 依次分配并输出到显示部分 2 的信号线系统。参考电压产生电路 14 从输入自控制器 7 的原始参考电压 VRT、VB 到 VG 和 VRB 中产生与图像数据 D1 的不同灰度级相对应的参考电压 V1 到 V64。

数模转换电路 (D/A) 15A 到 15N 对移位寄存器 13 的输出数据执行数模转换处理，并且输出驱动信号，该驱动信号是对信号线 SIG 中的三条相邻信号线的时分复用驱动信号。数模转换电路 15A 到 15N 响应于移位寄存器 13 的输出数据来选择性输出由参考电压产生电路 14 产生的参考电压 V1 到 V64，从而对从移位寄存器 13 输出的图像数据执行数模转换处理。

放大电路 16A 到 16N 分别放大数模转换电路 15A 到 15N 的输出信号，并且将其输出到显示部分 2 中。在显示部分 2 中，分别利用选择器 17A 到 17N 将放大电路 16A 到 16N 的输出信号依次并循环输出到用于红

色、绿色和蓝色的像素 3R、3G 和 3B 的信号线 SIG。

这样一来，从原始参考电压 VRT、VB 到 VG 和 VRB 中产生的参考电压 V1 到 V64 被选择性用于产生信号线 SIG 的驱动信号。图 11 以框图形式示出了用于产生原始参考电压 VRT、VB 到 VG 和 VRB 的原始参考电压产生电路 12，以及用于产生参考电压 V1 到 V64 的参考电压产生电路 14 的配置。

参考图 11，所示原始参考电压产生电路 12 包括由串联连接的预定数目的电阻所构成的分压电路 21。分压电路 21 对参考电压产生电压 VCOM 进行分压，从而产生原始参考电压 VRT、VB 到 VG 和 VRB。因此，原始参考电压产生电路 12 利用电阻分压来产生原始参考电压 VRT、VB 到 VG 和 VRB，并且通过放大电路 24A 到 24H 来输出原始参考电压 VRT、VB 到 VG 和 VRB。注意，当液晶显示装置 1 被应用于液晶显示装置时，原始参考电压产生电路 12 被配置为能够利用选择电路 22 和反相放大电路 23 来改变将施加到分压电路 21 的电压，以便应对行反转或帧反转。图 10F 示出了在包含行反转情况下的信号线 SIG 的电势。

同时，参考电压产生电路 14 包括由串联连接的分压电路 R1 到 R7 所构成的电阻串联电路 26。分压电路 R1 到 R7 中的每一个都包括预定数目的电阻，这些电阻具有相等的电阻值并且被串联连接。原始参考电压 VRT、VB 到 VG 和 VRB 分别通过放大器 27A 到 27H 而被输入到电阻串联电路 26 的一端、在构成电阻串联电路 26 的分压电路 R1 到 R7 之间的节点以及电阻串联电路 26 的另一端。因此，参考电压产生电路 14 利用分压电路 R1 到 R7 来进一步对原始参考电压产生电路 12 产生的原始参考电压 VRT、VB 到 VG 和 VRB 的电势差进行分压，从而产生在原始参考电压 VRT 和 VRB 范围内的参考电压 V1 到 V64。

由于参考电压 V1 到 V64 是以这种方式从原始参考电压 VRT、VB 到 VG 和 VRB 中产生的，因此构成参考电压产生电路 14 的分压电路 R1 到 R7 的电阻数目被单独设置为预定数目，并且原始参考电压 VRT、VB 到 VG 和 VRB 被分压，从而能够输出与图像数据 D1 的灰度级相对应的多个参考电压 V1 到 V64。

在原始参考电压产生电路 12 中，利用以这种方式对应于图像数据 D1 的灰度级的参考电压 V1 到 V64 来设置构成分压电路 21 的电阻值，以便显示具有所需伽玛特性的图像。由此，如图 12 中的曲线 L1 所示，通过依赖于原始参考电压 VRT、VB 到 VG 和 VRB 的设置的折线近似，可以确保所需的伽玛特性，在图 12 的示例中，将电压 VCOM 设置为 5 V。另外，在原始参考电压产生电路 12 中，可以通过改变布线图来改变从分压电路 21 输出的原始参考电压 VRT、VB 到 VG 和 VRB。这样，如用于与图 12 中的曲线 L1 指出的特性进行比较的曲线 L2 所示，例如在固定作为相对两端处电势的原始参考电压 VRT 和 VRB 时，其他原始参考电压 VB 到 VG 可以在由箭头标记指出的范围内变化，从而可以多样地改变伽玛特性。

在液晶显示装置 1 中，可以通过以这种方式设置用于产生原始参考电压 VRT、VB 到 VG 和 VRB 的原始参考电压产生电路 12 来改变伽玛特性，其中包括了原始参考电压产生电路 12 的控制器 7 由控制 IC 构成，而水平驱动电路 4 由驱动器 IC 构成。因此，根据液晶显示装置 1，具有不同伽玛特性的产品可以通过仅仅替换控制 IC 来制造，并且因此在伽玛特性的修改中，可以缩短修改所需的时间周期。注意，标号 CA 到 CH 指代这两个 IC 之间的寄生电容。

顺便提及，上述这样的平板显示装置之一是使用有机 EL 器件的显示装置。而且，对于上述使用有机 EL 器件的显示装置的显示部分，已经提出了一种方法，在该方法中，通过驱动与上述液晶显示装置的显示部分的情况相似的信号线 SIG，来设置各个有机 EL 器件的灰度级。据估计，可以将使用上述方法的有机 EL 器件的显示部分应用于在液晶显示装置或类似装置中的使用控制 IC 的显示装置的配置。

但是，在使用有机 EL 器件时，不同颜色和不同产品之间的发光特性有所不同，并且除此之外发光特性还表现出长期改变。因此，需要根据有机 EL 器件的发光特性来不同地设置参考电压 V1 到 V64。这就会出现如下问题，即以上参考图 8 所述的液晶显示装置的驱动电路无法应用于显示装置的实际配置。具体而言，在使用有机 EL 元件时，需要对每个颜色和每个产品进行黑电平调整和动态范围调整。注意，已知有机 EL 器件的伽玛

特性本身不需要任何调整。因此，在应用图 11 所示的原始参考电压产生电路 12 时，需要对每个颜色和每个产品调整跨过分压电路 21 的电压。

例如，一种对上述问题的可能解决方法是以如图 13 所示的方式来配置原始参考电压产生电路 30。参考图 13，在所示原始参考电压产生电路 30 中，数模转换电路 (D/A) 31A 到 31H 分别响应于原始参考电压设置数据 DV 来产生原始参考电压 VRT、VB 到 VG 和 VRB。

在数模转换电路 31A 到 31H 中，用于产生被设置为相对两端处电压的原始参考电压 VRT 和 VRB 的数模转换电路 31A 到 31H 利用分压电路 32A 和 32H 对参考电压产生电压 VCOM 进行分压，从而产生原始参考电压的多个候选电压。分压电路 32A 和 32H 中的每一个都由具有相等电阻值的多个电阻的串联电路构成，并且以与原始参考电压设置数据 DV 的位数相对应的分辨率对参考电压产生电压 VCOM 进行分压，并且输出所分出的电压。

选择器 33A 和 33H 分别响应于原始参考电压设置数据 DV 来选择从分压电路 32A 和 32H 输出的多个候选电压，并且响应于原始参考电压设置数据 DV 来产生并输出原始参考电压 VRT 和 VRB。

同时，除了数模转换电路 31A 和 31H 之外的其他数模转换电路 31B 到 31G 以与数模转换电路 31A 和 31H 相似的方式，从分压电路 32B 到 32G 所分出的电压中产生用于原始参考电压 VB 到 VG 的多个候选电压，并且响应于原始参考电压设置数据 DV 而利用选择器 33B 到 33G 将候选电压输出到原始参考电压 VB 到 VG。数模转换电路 31B 到 31G 被连接到来自数模转换电路 31A 和 31H 的原始参考电压 VRT 和 VRB，而用于产生原始参考电压 VB 到 VG 的候选电压的分压电路 32B 到 32G 被串联连接在数模转换电路 31B 到 31G 之间。

解码器 35 依次取得从控制器或类似设备输出的原始参考电压设置数据 DV，并且在对应于选择器 17A 到 17N 中的触点转换的定时上，解码器 35 将所取得的数据选择性输出到数模转换电路 31A 到 31H。

根据上述配置，可以对每个颜色设置原始参考电压设置数据 DV，以便应对在不同颜色之间不同的发光特性。此外，可以对每个产品设置原始

参考电压设置数据 DV，从而校正依赖于产品的发光特性的离散。此外，还可以应对发光特性的长期改变。

此外，如图 14 所示，对于原始参考电压 VRT、VB 到 VG 和 VRB 中除了相对两端处电势之外的原始参考电压 VB 到 VG，这些电压难以超出从彼此串联连接的分压电路 32B 到 32G 输出的候选电压的范围。因此，如与图 14 相比较的图 15 所示，即使由于噪声的侵入而设置原始参考电压设置数据 DV，也可以避免具有极端伽玛特性的驱动信号的输出，并且可以避免由噪声引起的图片质量的严重恶化。

此外，由于以这种方式彼此串联连接的分压电路 32B 到 32G 的相对两端被连接到用作第一和第二原始参考电压的原始参考电压 VRT 和 VRB，因此如果通过作为发光特性校正的黑电平调整或动态范围调整而改变原始参考电压 VRT 和 VRB，那么如与图 14 相比较的图 16 所示，原始参考电压 VB 到 VG 也会根据彼此串联连接的分压电路 32B 到 32G 的分压比，跟随原始参考电压 VRT 和 VRB 的变化而变化。换句话说，每个有机 EL 器件的发光特性的任意离散都可以通过黑电平调整或动态范围调整而被校正，而无需对伽玛特性进行任何改变。因此，可以简化调整操作。

此外，通过改变原始参考电压设置数据 DV 的设置，并且还通过改变行单位或帧单位，图 13 所示的配置也可以应用于液晶显示装置。

但是，图 13 所示的配置具有一个问题，即无法以高精度度调整动态范围和黑电平，这可能导致显示中颜色漂移的出现。

具体而言，在图 13 的示例中，例如，如果原始参考电压设置数据 DV 被构成为 6 位数据，并且参考电压产生电压 VCOM 被设置为 5 V，那么可以以大约 80 mV ( $5[V]/64$ ) 的分辨率来产生原始参考电压 VRT 和 VRB。在该示例中，例如，如果利用如图 14 所示的大动态范围来设置伽玛特性，那么可以获得对实际应用来说足够充分的分辨率。但是，如果利用如图 16 所示的小动态范围来设置伽玛特性，分辨率则会变得粗糙，并且因此终究难以利用高精度度来调整动态范围和黑电平。

具体而言，如果在原始参考电压 VRT 和 VRB 之间的电势差被设置为 5 V，那么对发光亮度的分辨率是 1.6% ( $80 \text{ mV}/5000[\text{mV}]$ )。但是，如果

在原始参考电压 VRT 和 VRB 之间的电势差被设置为 2 V，那么对发光亮度的分辨率是 4.0% (80 mV/2000[mV])，并且调整中的精确性同样下降。这样，由于这些原因而导致了颜色漂移。

在该示例中，一种可能的想法是将构成分压电路 32A 和 32H 的电阻的电阻值设置为不同的值，以便部分地提高将从选择器 33A 和 33H 输出的原始参考电压 VRT 和 VRB 的分辨率。但是，根据这种对策，同样难以将原始参考电压 VRT、VB 到 VG 和 VRB 设置为各种值。而且，还有一种可能的想法是提供与如下配置相似的配置，以便产生原始参考电压 VRT 和 VRB：该配置在数模转换电路 31A 和 31H 中的每一个数模转换电路中也使用数模转换电路 31B 到 31G。但是，这会使配置非常复杂。而且，还有一种可能的想法是提高与原始参考电压 VRT 和 VRB 相关的原始参考电压设置数据 DV 的位数，并且以同样增长的分辨率来配置分压电路 32A 和 32H 和选择器 33A 和 33H。但是，根据上述对策，当动态范围下降或出现类似情况时，必须重新制造集成电路。

## 发明内容

本发明的目的在于提供用于平板显示装置的驱动电路以及平板显示装置，其中可以多样地设置伽玛特性，并且可以利用简单并容易的配置而以高精确度来执行颜色调整。

为了达成上述目的，根据本发明，响应于原始参考电压设置数据来选择由分压电路产生的多个候选电压，从而产生原始参考电压，并且从原始参考电压中产生用于数模转换的参考电压。对于在相对两端上的原始参考电压中的每一个，参考电压会随着粗调数据而变化，并且对于其余的原始参考电压，则串联连接分压电路，从而参考在相对两端上的原始参考电压来产生原始参考电压，因此可以多样地校正发光特性。因此，可以利用简单并容易的配置而以高精确度来执行颜色调整。

更具体而言，根据本发明的一个方面，提供了一种用于平板显示装置的驱动电路，其中的驱动信号由图像数据的数模转换过程产生，并被用于驱动显示部分的信号线，在所述显示部分中，以矩阵形式来排列像素，所

述驱动电路包括：原始参考电压产生电路，用于产生多个原始参考电压；由多个串联连接的分压电路构成的参考电压产生电路，所述分压电路中的每一个都包括多个串联连接的电阻，并且在参考电压产生电路的相对两端上以及在分压电路之间的节点上接收原始参考电压，从而输出由分压电路所分出的电压，以作为多个参考电压；多个选择电路，用于接收作为其输入的参考电压，并且根据作为驱动信号的用于所述信号线中的相应信号线的图像数据来选择性输出已输入的参考电压；以及输入电路，用于输入原始参考电压设置数据，该原始参考电压设置数据指示出原始参考电压的设置；所述原始参考电压产生电路包括多个数模转换电路，这些数模转换电路用于利用用于产生原始参考电压的分压电路来产生多个用于原始参考电压的候选电压，并且响应于原始参考电压设置数据来选择性输出候选电压，从而产生对应于原始参考电压设置数据的原始参考电压；用于产生除了在参考电压产生电路的相对两端上的电势之外的原始参考电压的那些数模转换电路是这样构成的，其使得用于产生原始参考电压的分压电路被串联连接以构成串联分压电路链，并且将具有参考电压产生电路的相对两端上的电势的原始参考电压输入到所述串联分压电路链的相对两端；用于产生具有参考电压产生电路的相对两端上的电势的原始参考电压的那些数模转换电路中的每个数模转换电路都包括电源电路，所述电源电路用于响应于用于粗调的数据来改变被施加到该数模转换电路中的分压电路相对两端的电压。

在用于平板显示装置的驱动电路中，可以对除了具有分压电路的相对两端上的电势的原始参考电压之外的其他原始参考电压进行设置，以便跟随具有相对两端上的电势的原始参考电压。因此，可以以高分辨率产生具有相对两端上的电势的原始参考电压。从而，驱动电路可以应对各种发光特性，并且因此，可以利用简单并容易的配置而以高精度来执行颜色调整。

根据本发明的另一方面，提供了一种用于基于图像数据来显示图像的平板显示装置，其包括：显示部分，该显示部分包括以矩阵形式排列的像素；以及用于利用驱动信号来驱动显示部分的信号线的水平驱动电路；所

述水平驱动电路包括：原始参考电压产生电路，用于产生多个原始参考电压；由多个串联连接的分压电路构成的参考电压产生电路，所述分压电路中的每一个都包括多个串联连接的电阻，并且在参考电压产生电路的相对两端上以及在分压电路之间的节点上接收原始参考电压，从而输出由分压电路所分出的电压，以作为多个参考电压；多个选择电路，用于接收作为其输入的参考电压，并且根据作为驱动信号的用于信号线中的相应信号线的图像数据来选择性输出已输入的参考电压；以及输入电路，用于输入原始参考电压设置数据，该原始参考电压设置数据指示出原始参考电压的设置；所述原始参考电压产生电路包括多个数模转换电路，这些数模转换电路用于利用用于产生原始参考电压的分压电路来产生多个用于原始参考电压的候选电压，并且响应于原始参考电压设置数据来选择性输出候选电压，从而产生对应于原始参考电压设置数据的原始参考电压；用于产生除了在参考电压产生电路的相对两端上的电势之外的原始参考电压的那些数模转换电路是这样构成的，其使得用于产生原始参考电压的分压电路被串联连接以构成串联分压电路链，并且将具有参考电压产生电路的相对两端上的电势的原始参考电压输入到所述串联分压电路链的相对两端；用于产生具有参考电压产生电路的相对两端上的电势的原始参考电压的那些数模转换电路中的每个数模转换电路都包括电源电路，该电源电路用于响应于用于粗调的数据来改变被施加到该数模转换电路中的分压电路的相对两端的电压。

而且对于所述平板显示装置，它可以应对各种发光特性，并且因此可以利用简单并容易的配置而以高精度来执行颜色调整。

本发明的上述和其他目的、特征和优点将从以下结合附图的描述和所附权利要求书中变得更加明显，在附图中，以相同的标号指代相同的部件或元件。

## 附图说明

图 1 示出了根据本发明第一实施例的用于个人数字助理的原始参考电压产生电路的框图；

图 2 示出了根据本发明第一实施例的个人数字助理的框图；

图 3 示出了图 1 的原始参考电压产生电路和参考电压产生电路的框图；

图 4A 到 4C 示出了在图 2 的个人数字助理中的黑电平调整的特性图；

图 5A 到 5C 示出了在图 2 的个人数字助理中的白电平调整的特性图；

图 6 示出了基于图 1 的原始参考电压产生电路而设置的伽玛特性的特性图；

图 7 示出了根据本发明第二实施例的用于个人数字助理的原始参考电压产生电路的框图；

图 8 示出了传统液晶显示装置的框图；

图 9 示出了图 8 的液晶显示装置中的水平驱动电路及其外围元件的框图；

图 10A 到 10F 示出了图 9 所示水平驱动电路的操作的流程图；

图 11 示出了在图 9 中的水平驱动电路和控制器中的原始参考电压产生电路和参考电压产生电路的框图；

图 12 示出了图 8 的液晶显示装置的伽玛特性的特性图；

图 13 示出了基于原始参考电压设置数据来设置原始参考电压的示例的框图；

图 14 根据图 13 的配置示出了伽玛特性的特性图；

图 15 根据图 13 的配置示出了噪声对伽玛特性的影响的特性图；

图 16 根据图 13 的配置示出了伽玛特性中的动态范围调整的特性图；

以及

图 17 示出了根据本发明第三实施例的用于个人数字助理的原始参考电压产生电路的框图。

## 具体实施方式

### 1. 优选实施例的配置

图 2 以框图形式示出了应用本发明的 PDA（个人数字助理）。参考图 2，PDA 41 包括装置主体 42、用作算术运算处理部分的控制器 43 以及

用于在其上显示各种图像的显示部分 44，其中所述算术运算处理部分用于响应于运算元件的运算来执行预定的处理过程。注意，在图 2 中，用相同标号来指代与图 9、10 和 11 中相同的元件，并且在这里省略其重复描述以避免冗余。

显示部分 44 在彩色图像显示面板，其中以矩阵方式排列使用有机 EL 器件构成的像素。显示部分 44 包括连接到像素的门线以及信号线 SIG，其中所述门线用于在垂直驱动电路（未示出）的控制下以行为单位来选择像素，并且所述信号线 SIG 被驱动，以设置各个像素的灰度级。

在 PDA 41 从工厂出货时，对使用有机 EL 器件构成的显示部分 44 上的每个颜色的发光特性进行测量，并且对于每个颜色，将以上参考图 13 所描述的用于指示原始参考电压 VRT、VB 到 VG 和 VRB 的设置原始参考电压设置数据 DV 记录在存储器 50 中。因此，PDA 41 可以使用原始参考电压设置数据 DV 来设置原始参考电压 VRT、VB 到 VG 和 VRB，并且校正对于每个颜色的发光特性的离散以及产品之间的发光特性的离散。因此，PDA 41 可以以正确的白平衡和正确的颜色再现性来显示显示图像。

注意，在本实施例中，在原始参考电压 VRT、VB 到 VG 和 VRB 之中，表现为最高电压的原始参考电压 VRT 和表现为最低电压的原始参考电压 VRB 分别是对应于黑电平和白电平的灰度级的原始参考电压。这样，在以下描述中，这两个原始参考电压 VRT 和 VRB 将分别称为黑电平原始参考电压 VRT 和白电平原始参考电压 VRB。此外，黑电平原始参考电压 VRT 和白电平原始参考电压 VRB 是通过利用用于粗调的原始参考电压设置数据的粗调，然后再通过利用用于微调的原始参考电压设置数据的微调来设置的，并且因此，来自于原始参考电压设置数据 DV 内的对应于黑电平原始参考电压 VRT 和白电平原始参考电压 VRB 的用于粗调的数据分别被适当地称为黑电平粗调原始参考电压设置数据和白电平粗调原始参考电压设置数据，并且分别由 DVVRT-AT、DVVRT-AB 和 DVVRB-AT、DVVRB-AB 来代表。此外，用于微调的数据分别被称为黑电平微调原始参考电压设置数据和白电平微调原始参考电压设置数据，并且分别由

DVVRT-B 和 DVVRB-B 来代表。此外，与它们相对应，与原始参考电压 VB 到 VG 相关的原始参考电压设置数据 DV 由标号 DVVB 到 DVVG 来代表。因此，存储器 50 存储了黑电平粗调原始参考电压设置数据 DVVRT-AT 和 DVVRT-AB、白电平粗调原始参考电压设置数据 DVVRB-AT 和 DVVRB-AB、黑电平微调原始参考电压设置数据 DVVRT-B、白电平微调原始参考电压设置数据 DVVRB-B 以及原始参考电压设置数据 DVVB 到 DVVG。

此外，PDA 41 被配置为能够根据用户的喜好来应对发光特性的长期改变，并且能够利用控制器 43 来执行用于调整显示部分 44 的白平衡、黑电平和白电平的预定处理程序。调整的结果被记录并保存在存储器 45 中，并且基于调整结果来设置显示部分 44 的显示。当 PDA 41 从工厂出货时，在记录在存储器 50 中，并且代表从工厂出货时数据的原始参考电压设置数据 DVVRT-AT、DVVRT-AB、DVVRT-B、DVVB 到 DVVG、DVVRB-AT、DVVRB-AB 和 DVVRB-B 之中，用于与白电平和黑电平相关的原始参考电压设置数据 DVVRT-AT、DVVRT-AB、DVVRT-B、DVVRB-AT、DVVRB-AB 和 DVVRB-B 的校正数据 D2，被以对应于原始参考电压设置数据 DVVRT-AT、DVVRT-AB、DVVRT-B、DVVRB-AT、DVVRB-AB 和 DVVRB-B 的差分数据  $\Delta$ DVVRT-AT、 $\Delta$ DVVRT-AB、 $\Delta$ DVVRT-B、 $\Delta$ DVVRB-AT、 $\Delta$ DVVRB-AB 和  $\Delta$ DVVRB-B 的形式记录并保存在存储器 45 中。记录在存储器 45 中的校正数据 D2 被以基于控制器 47 的处理的定时输出到控制器 47。因此，上述诸如白平衡调整的调整结果被记录并保存，并且基于调整结果来设置显示部分 44 的显示。

控制器 47 由集成电路构成，并且控制器 47 以行为单位地对从装置主体 42 中输出的不同颜色的图像数据 DR、DG 和 DB 进行时分复用，以产生单系统的图像数据 D1，并且输出图像数据 D1。此外，控制器 47 利用从装置主体 42 的控制器 43 输出的校正数据 D2 来校正存储于存储器 50 中的原始参考电压设置数据 DV，并且将所产生的数据输出到水平驱动电路 55。

具体而言，在控制器 47 中，定时产生器 (TG) 58 产生并输出各种与

图像数据 D1 和 DR 到 DB 同步的定时信号。存储器控制电路 59 参考定时信号来控制存储器 60 的操作。存储器 60 依次存储和输出从装置主体 42 输出的图像数据 DR 到 DB，从而以行为单位地对图像数据 DR、DG 和 DB 进行时分复用，以产生并输出图像数据 D1。

存储器控制电路 61 控制存储器 50 的操作，以在水平扫描周期中从存储器 50 读出原始参考电压设置数据 DV，并且将原始参考电压设置数据 DV 输出到原始参考电压设置电路 63。

原始参考电压设置电路 63 利用从装置主体 42 的控制器 43 输出的校正数据 D2 来校正并输出从存储器控制电路 61 输出的原始参考电压设置数据 DV。具体而言，如图 3 所示，原始参考电压设置电路 63 将通过存储器控制电路 61 输入到其中的原始参考电压设置数据 DVVRT-AT、DVVRT-AB、DVVRT-B、DVVB 到 DVVG、DVVRB-AT、DVVRB-AB 和 DVVRB-B 之中的，与白电平和黑电平相关的原始参考电压设置数据 DVVRT-AT、DVVRT-AB、DVVRT-B、DVVRB-AT、DVVRB-AB 和 DVVRB-B 输入到加法电路 63A。加法电路 63A 将从控制器 43 输出的相应校正数据 D2 ( $\Delta$ DVVRT-AT、 $\Delta$ DVVRT-AB、 $\Delta$ DVVRT-B、 $\Delta$ DVVRB-AT、 $\Delta$ DVVRB-AB 和  $\Delta$ DVVRB-B) 添加到与白电平和黑电平相关的原始参考电压设置数据 DVVRT-AT、DVVRT-AB、DVVRT-B、DVVRB-AT、DVVRB-AB 和 DVVRB-B 上，从而校正原始参考电压设置数据 DVVRT-AT、DVVRT-AB、DVVRT-B、DVVRB-AT、DVVRB-AB 和 DVVRB-B。此外，以这种方式校正后的原始参考电压设置数据 DVVRT-AT、DVVRT-AB、DVVRT-B、DVVRB-AT、DVVRB-AB 和 DVVRB-B 被输入到编码器 63B 中，并且其他的原始参考电压设置数据 DVVB 到 DVVG 也被输入到编码器 63B 中，并且编码器 63B 将输入数据转换成串行数据，并且输出该串行数据。注意，原始参考电压设置电路 63 可以依赖于选择器 63C 的设置来输出从装置主体 42 分别输出的原始参考电压设置数据，以代替以这种方式从存储器控制电路 61 中输出的原始参考电压设置数据 DVVB 到 DVVG。

在上述一系列处理中，原始参考电压设置电路 63 输出与显示部分 44

的信号线 SIG 的驱动相对应的原始参考电压设置数据 DV。但是，在本实施例中，显示单元 44 被配置为使在水平方向上相邻的红色、绿色和蓝色像素被设置为一个组，并且在分时的基础上，利用单个驱动信号来驱动所述一组像素，从而使原始参考电压设置电路 63 能够在水平扫描周期中，可切换地输出用于红色、绿色和蓝色的图像数据 DR、DG 和 DB 的原始参考电压设置数据 DV。

水平驱动电路 55 由与控制器 47 相分离的集成电路构成，并且利用移位寄存器 13 将从控制器 47 输出的图像数据 D1 分配到不同的像素组中，所述像素组中的每一个都包括在水平方向上彼此相邻的红色、绿色和蓝色像素，然后利用由选择器构成的数模转换电路 15A 到 15N 将已分配的数据从数字数据转换到模拟数据。此外，依赖于数模转换电路 15A 到 15N 的数模转换过程的结果的驱动信号被放大电路 16A 到 16N 进行放大，并被输出到显示部分 44 中。因此，显示部分 44 分别利用选择器 17A 到 17N 将数模转换电路 15A 到 15N 的输出信号分配到信号线 SIG。

水平驱动电路 55 响应于原始参考电压设置数据 DVVRT-AT、DVVRT-AB、DVVRT-B、DVVRB-AT、DVVRB-AB 和 DVVRB-B，而利用原始参考电压产生电路 70 和参考电压产生电路 69 来产生用于执行上述一系列处理的数模转换电路 15A 到 15N 的参考电压 V1 到 V64。

图 1 示出了原始参考电压产生电路 70 和参考电压产生电路 69 的框图。除了省略掉放大电路 27A 到 27H 之外，参考电压产生电路 69 与上述参考图 13 所描述的参考电压产生电路 14 相同的配置构成，并且参考电压产生电路 69 利用电阻分压而从输出自原始参考电压产生电路 70 的原始参考电压 VRT、VB 到 VG 和 VRB 中产生并输出参考电压 V1 到 V64。

原始参考电压产生电路 70 与以上参考图 13 所述的原始参考电压产生电路 30 相似，还利用数模转换电路 31B 到 31G 来产生除了黑电平原始参考电压 VRT 和白电平原始参考电压 VRB 之外的原始参考电压 VB 到 VG。具体而言，原始参考电压产生电路 70 通过利用分压电路 32B 到 32G 的电阻分压来产生用于原始参考电压 VB 到 VG 的多个不同的候选电压，并且响应于原始参考电压设置数据 DV (DVVB 到 DVVG) 而分别利用选

择器 33B 到 33G 将候选电压选择性输入到放大电路 80B 到 80G 中，从而使放大电路 80B 到 80G 可以输出原始参考电压 VB 到 VG。此外，用与产生原始参考电压 VB 到 VG 的候选电压的分压电路 32B 到 32G 被串联连接在数模转换电路 31B 到 31G 之间，以便连接到由数模转换电路 71A 和 71H 产生的黑电平原始参考电压 VRT 和白电平原始参考电压 VRB。因此，当黑电平原始参考电压 VRT 和白电平原始参考电压 VRB 被改变，以执行黑电平调整和动态范围调整时，PDA 41 不需要重新调整其他的原始参考电压 VB 到 VG，并且因此同样可以简化调整操作。

同时，数模转换电路 71A 和 71H 分别通过利用分压电路 72A 和 72H 的电阻分压来各自产生用于原始参考电压 VRT 和 VRB 的多个不同的候选电压。分别响应于微调原始参考电压设置数据 DVVRT-B 和 DVVRB-B 而利用选择器 73A 和 73H 来选择这些候选电压，从而产生原始参考电压 VRT 和 VRB，并且通过放大电路 80A 和 80H 来输出原始参考电压 VRT 和 VRB。

原始参考电压 VRT 和 VRB 是以上述方式产生的。用于转换黑电平原始参考电压 VRT 的数模转换电路 71A 在其分压电路 72A 的相对两端上接收到从电源电路 74T 和 74B 输出的参考电压 VRT-T 和 VRT-B，并且从参考电压 VRT-T 和 VRT-B 中产生候选电压。电源电路 74T 和 74B 各自利用分压电路 76T 和 76B 对参考电压产生电压 VCOM 进行分压，从而产生多个候选电压，并且分别响应于黑电平粗调原始参考电压设置数据 DVVRT-AT 和 DVVRT-AB 而利用选择器 77T 和 77B 来选择性输出候选电压，从而产生参考电压 VRT-T 和 VRT-B。电源电路 74T 和 74B 分别通过放大电路 81T 和 81B 来输出参考电压 VRT-T 和 VRT-B。

因此，在原始参考电压产生电路 70 中，通过电阻分压而以两级方式对参考电压产生电压 VCOM 进行分压，从而产生黑电平原始参考电压 VRT。因此，与以上参考图 13 所述的配置相比，原始参考电压产生电路 70 可以提高黑电平原始参考电压 VRT 的分辨率，从而同样提高调整精确性。

另一方面，与白电平原始参考电压 VRB 相关的数模转换电路 71H 将

从电源电路 75T 和 75B 输出的参考电压 VRB-T 和 VRB-B 输入到分压电路 72H 的相对两端，以便从参考电压 VRB-T 和 VRB-B 中产生候选电压。电源电路 75T 和 75B 利用分压电路 78T 和 78B 对参考电压产生电压 VCOM 进行分压，从而各自产生候选电压，并且分别响应于白电平粗调原始参考电压设置数据 DVVRB-AT 和 DVVRB-AB 而利用选择器 79T 和 79B 来选择性输出候选电压，从而产生参考电压 VRB-T 和 VRB-B。电源电路 75T 和 75B 分别通过放大电路 82T 和 82B 来输出参考电压 VRB-T 和 VRB-B。因此，在原始参考电压产生电路 70 中，同样通过电阻分压而以两级方式对参考电压产生电压 VCOM 进行分压，从而产生白电平原始参考电压 VRB，并且与以上参考图 13 所述的配置相比，可以同样提高白电平原始参考电压 VRB 的分辨率，从而提高调整精确性。

在本实施例中，在原始参考电压产生电路 70 中提供的选择器 73A、73H、77T、77B、79T 和 79B 中的每一个都具有与 6 位的原始参考电压设置数据 DV 相对应的 64 个输入端，并且与此相对应，分压电路 72A、72H、76T、76B、78T 和 78B 都由具有相等电阻值的电阻构成。因此，在将参考电压产生电压 VCOM 设置为 5 V 时，可以以最大约为 1.35 mV ( $5000[\text{mV}] \times 1/64 \times 1/64$ ) 的分辨率来产生原始参考电压 VRT 和 VRB。注意，在原始参考电压产生电路 70 中，其余的选择器 33B 到 33G 和分压电路 32B 到 32G 也被与选择器 73A 等等和分压电路 32B 等等相似地配置为与 6 位的原始参考电压设置数据 DV 兼容。

解码器 80 依次取得从控制器 47 输出的原始参考电压设置数据 DV，并且以与选择器 17A 到 17N 中的触点转换相对应的定时，将原始参考电压设置数据 DV 选择性输出到数模转换电路 71A、31B 到 31G 和 71H，以及电源电路 74T、74B、75T 和 75B。

在具有上述配置的 PDA 41 中，可以首先利用黑电平粗调原始参考电压设置数据 DVVRT-AT 和 DVVRT-AB，以及白电平粗调原始参考电压设置数据 DVVRB-AT 和 DVVRB-AB 对黑电平和动态范围进行粗调，然后再利用黑电平微调原始参考电压设置数据 DVVRT-B 和白电平微调原始参考电压设置数据 DVVRB-B 对黑电平和动态范围进行微调，从而以高精度

度调整原始参考电压 VRT 和 VRB 以避免颜色漂移。

具体而言，对于黑电平调整，在 PDA 41 中，数模转换电路 71A 和 71H 的选择器 73A 和 73H、电源电路 74T 和 75T 的选择器 77T 和 79T，以及电源电路 74B 和 75B 的选择器 77B 和 79B 被设置为响应于根据图 4A 所示标准设置的原始参考电压设置数据 DV 而以如下方式进行操作。具体而言，数模转换电路 71A 和 71H 的选择器 73A 和 73H 分别被设置为从输出自分压电路 72A 和 72H 的多个候选电压中选择出中间电势的候选电压。选择器 77T 和 79T 分别被设置为从电源电路 74T 和 75T 中输出预定的参考电压 VRT-T 和 VRB-T。选择器 77B 和 79B 分别被设置为输出比电源电路 74T 和 75T 低对应于一个数位的电压的参考电压 VRT-B 和 VRB-B。

在这种状态中，在 PDA 41 中，黑电平粗调原始参考电压设置数据 DVVRT-AT 和 DVVRT-AB 被改变，因此以图 4B 中的箭头标记所示的连锁关系来改变将输入到数模转换电路 71A 的参考电压 VRT-T 和 VRT-B，从而对黑电平进行粗调。但是，在这种情况下，当参考电压产生电压 VCOM 为 5000 mV 时，由于黑电平粗调原始参考电压设置数据 DVVRT-AT 和 DVVRT-AB 是 6 位的数据，因此以大约 80 mV ( $5000[\text{mV}] \times 1/64$ ) 的分辨率对黑电平原始参考电压 VRT 进行粗调。随后，黑电平微调原始参考电压设置数据 DVVRT-B 被改变，从而如图 4C 所示对黑电平原始参考电压 VRT 进行微调。在这种情况下，由于黑电平微调原始参考电压设置数据 DVVRT-B 也是 6 位的数据，因此被根据黑电平粗调原始参考电压设置数据 DVVRT-AT 和 DVVRT-AB 以大约 80mV 的分辨率进行粗调的黑电平原始参考电压 VRT，被以大约 1.35 mV ( $80[\text{mV}] \times 1/64$ ) 的分辨率进行微调。

在以上述方式对黑电平进行粗调的状态中，如图 5A 所示，白电平粗调原始参考电压设置数据 DVVRB-AT 和 DVVRB-AB 被改变，因此以图 5B 中的箭头标记所示的连锁关系来改变将输入到数模转换电路 71H 的参考电压 VRB-T 和 VRB-B，从而对白电平进行粗调。而且在这种情况下，当参考电压产生电压 VCOM 为 5 V 时，由于白电平粗调原始参考电压设置数据 DVVRB-AT 和 DVVRB-AB 是 6 位的数据，因此以大约 80 mV

( $5000[\text{mV}] \times 1/64$ ) 的分辨率对白电平原始参考电压 VRB 进行粗调。随后, 白电平微调原始参考电压设置数据 DVVRB-B 被改变, 从而如图 5C 所示对白电平原始参考电压 VRB 进行微调。在这种情况下, 由于白电平微调原始参考电压设置数据 DVVRB-B 也是 6 位的数据, 因此被根据白电平粗调原始参考电压设置数据 DVVRB-AT 和 DVVRB-AB 以大约 80mV 的分辨率进行粗调的白电平原始参考电压 VRB, 被以大约 1.35 mV ( $80[\text{mV}] \times 1/64$ ) 的分辨率进行微调。

在 PDA 41 中, 对于每种颜色执行如上所述与黑电平和白电平相关的这种调整操作, 并且因此, 以高精度调整颜色漂移。此外, 原始参考电压设置数据 DV 被记录并保存在存储器 50 中, 从而可以再次产生根据这种调整操作的状态。

图 6 示出了以上述方式实现的伽玛特性的示例的特性图。在本实施例中, 伽玛特性例如可以依赖于原始参考电压设置数据 DV 的设置, 而从由标号 L1A 指代的特性曲线所指示的状态改变到由标号 L2A 指代的特性曲线所指示的状态。因此, 可以利用所需伽玛特性来显示所需图像。此外, 可以依赖于黑电平原始参考电压设置数据 DVVRT (DVVRT-AT、DVVRT-AB、DVVRT-B) 的设置和白电平原始参考电压设置数据 DVVRB (DVVRB-AT、DVVRB-AB、DVVRB-B) 的设置来设置对于每个颜色和每个产品的黑电平和白电平, 以便应对对于每个颜色和每个产品的发光特性的离散以及发光特性的长期改变。此外, 将用于应对行反转的两种数据存储于存储器 50 中, 或者执行对应于行反转的校正数据 D2 的转换, 从而也可以实现由标号 L3 和 L4 指代的那些与液晶显示面板相关的伽玛特性。

## 2. 实施例的操作

在具有如上配置的 PDA 41 (图 2) 中, 用于显示的图像数据 DR 到 DB 被从装置主体 42 输入到控制器 47 中, 并且通过存储器 60 对图像数据进行时分复用, 从而使相同颜色的图像数据可以以行为单位地相邻。然后, 作为时分复用过程的结果的图像数据 D1 被输入到水平驱动电路 55 中。在水平驱动电路 55 中, 图像数据 D1 被取到移位寄存器 13 中, 并且

相同颜色的图像数据被以行为单位地同步并同时输入到数模转换电路 15A 到 15N 中。此外，图像数据被分别由数模转换电路 15A 到 15N 的数模转换过程转换为驱动信号，并且通过放大电路 16A 到 16N 将驱动信号输入到选择器 17A 到 17N 中。因此，图像数据 D1 被分配到显示单元 44 中的由有机 EL 元件构成的红色、绿色和蓝色像素的组合中，所述红色、绿色和蓝色像素在水平方向上以红色、绿色和蓝色的顺序依次并周期性放置。随后，图像数据 D1 被转换成驱动信号，该驱动信号由选择器 17A 到 17N 分配到用于红色、绿色或蓝色像素的信号线 SIG。这样一来，在 PDA 41 中，根据图像数据 DR 到 DB 来设置各个像素的灰度级，从而显示所需图像。

同时，在原始参考电压产生电路 70（图 1）中产生多个原始参考电压 VRT、VB 到 VG 和 VRB。参考电压产生电路 69 对原始参考电压 VRT、VB 到 VG 和 VRB 进行分压，从而形成参考电压 V1 到 V64，其中所述参考电压产生电路 69 是电阻串联电路，在该电阻串联电路中，串联连接了多个分压电路 R1 到 R7，而每个分压电路都由预定数目的电阻串联连接而成。数模转换电路 15A 到 15N 对参考电压 V1 到 V64 进行选择，从而将图像数据 D1 从数字信号转换成模拟信号，以产生驱动信号。因此，通过利用原始参考电压 VRT、VB 到 VG 和 VRB 而设置的折线近似来产生具有伽玛特性的驱动信号，从而显示图像。

但是，虽然有机 EL 元件本身的伽玛特性不存在离散，但是它们在不同颜色 and 不同产品之间具有不同的发光特性，并且通过长期改变而表现出发光特性的变化。因此，在 PDA 41 中，分压电路 32B 到 32G 对黑电平原始参考电压 VRT 和白电平原始参考电压 VRB 进行分压，从而产生原始参考电压 VB 到 VG，并且分压电路 R1 到 R7 对原始参考电压 VRT、VB 到 VG 和 VRB 进行分压，从而产生参考电压 V1 到 V64。这样，需要将图像数据 DR 到 DB 从数字数据转换到模拟数据来产生驱动信号，并且需要对于每个颜色和每个产品设置黑电平原始参考电压 VRT 和白电平原始参考电压 VRB 以校正它们，以便应对长期改变。

因此，在 PDA 41 中，对于每个颜色和每个产品来测量发光特性，并

且基于测量结果将指示出原始参考电压 VRT、VB 到 VG 和 VRB 的设置  
的原始参考电压设置数据 DVVRT-AT、DVVRT-AB、DVVRT-B、DVVB  
到 DVVG、DVVRB-AT、DVVRB-AB 和 DVVRB-B 记录并保存在存储器  
50 中，从而可以确保所需的发光特性。此外，用于校正发光特性的长期  
改变的校正数据 D2 被记录在存储器 45 中。在 PDA 41 中，原始参考电压  
设置电路 63 利用校正数据 D2 来校正原始参考电压设置数据 DV，并且以  
与图像数据 D1 的时分复用相对应的关系依次将被校正的原始参考电压设  
置数据 DV 输入到水平驱动电路 55 中。

在水平驱动电路 55 中，解码器 80 将原始参考电压设置数据 DVVRT-  
AT、DVVRT-AB、DVVRT-B、DVVB 到 DVVG、DVVRB-AT、DVVRB-  
AB 和 DVVRB-B 划分为一系列原始参考电压 VRT、VB 到 VG 和 VRB，  
并且由电源电路 74T 和 74B、数模转换电路 71A、31B 到 31G 和 71H 以  
及电源电路 75T 和 75B 对原始参考电压设置数据 DVVRT-AT、DVVRT-  
AB、DVVRT-B、DVVB 到 DVVG、DVVRB-AT、DVVRB-AB 和  
DVVRB-B 进行处理，从而产生原始参考电压 VRT、VB 到 VG 和 VRB。

因此，在本实施例中，可以依赖于原始参考电压设置数据 DVVRT-  
AT、DVVRT-AB、DVVRT-B、DVVB 到 DVVG、DVVRB-AT、DVVRB-  
AB 和 DVVRB-B 的设置来产生驱动信号，以便应对各种发光特性。因  
此，驱动信号可以容易并快速地应对各种显示面板。具体而言，由于可以  
执行动态范围调整和黑电平调整，而且还可以通过仅仅改变数据来改变伽  
玛特性，因此与现有技术相比，可以大大减少开发所需的时间周期，并且  
还可以减少开发所需的劳动力。

因此，还可以灵活地应对不同颜色和不同产品之间的发光特性的离散  
以及由长期改变引起的发光特性的变化。这样，可以有效地避免上述特性  
离散、由长期改变引起的白平衡偏移以及颜色再现性的恶化，从而提供高  
质量的显示图像。

由于利用原始参考电压设置数据 DVVRT-AT、DVVRT-AB、  
DVVRT-B、DVVB 到 DVVG、DVVRB-AT、DVVRB-AB 和 DVVRB-B  
来设置原始参考电压 VRT、VB 到 VG 和 VRB，从而可以以这种方式获得

各种发光特性，因此在 PDA 41 中，对于除了黑电平原始参考电压 VRT 和白电平原始参考电压 VRB 之外的原始参考电压 VB 到 VG，通过在某种状态中由分压电路 32B 到 32G 对原始参考电压 VRT 和 VRB 进行电阻分压来产生用于原始参考电压 VB 到 VG 的多个候选电压，其中在所述状态中，原始参考电压 VRT 和 VRB 被连接到分压电路 32B 到 32G 的串联电路的相对两端。然后，利用原始参考电压设置数据 DVVB 到 DVVG 来选择候选电压，从而产生原始参考电压 VB 到 VG。

因此，原始参考电压 VB 到 VG 受控，从而它们只能在从彼此串联连接的分压电路 32B 到 32G 输出的候选电压的各自范围内变化。因此，在 PDA 41 中，即使由于噪声的侵入而错误地设置了原始参考电压设置数据 DV，也可以避免输出具有极端伽玛特性的驱动信号，并且可以避免由于噪声而引起的图片质量的严重恶化。

此外，由于以这种方式彼此串联连接的分压电路 32B 到 32G 的相对两端被连接到黑电平原始参考电压 VRT 和白电平原始参考电压 VRB，因此当通过动态范围调整或者黑电平调整而使原始参考电压 VRT 和 VRB 变化时，原始参考电压 VB 到 VG 也以串联连接的分压电路 32B 到 32G 的分压比跟随原始参考电压 VRT 和 VRB 的变化而变化。因此，可以省略用于重新设置原始参考电压 VB 到 VG 的过程，并且因此，可以简化 PDA 41 的调整操作。

另一方面，关于黑电平原始参考电压 VRT 和白电平原始参考电压 VRB，分别由选择器 77T 和 77B、79T 和 79B 响应于黑电平粗调原始参考电压设置数据 DVVRT-AT 和 DVVRT-AB 以及白电平粗调原始参考电压设置数据 DVVRB-AT 和 DVVRB-AB 来选择由分压电路 76T、76B、78T 和 78B 对参考电压产生电压 VCOM 所分出的电压，从而设置分压电路 72A 和 72H 相对两端处的电势，并且由分压电路 72A 和 72H 来产生用于原始参考电压 VRT 和 VRB 的多个候选电压。此外，分别利用黑电平微调原始参考电压设置数据 DVVRT-B 和白电平微调原始参考电压设置数据 DVVRB-B 来选择候选电压，从而产生原始参考电压 VRT 和 VRB。因此，在本实施例中，在分别以 6 位分辨率利用粗调原始参考电压设置数据

DVVRT-AT、DVVRT-AB、DVVRB-AT 和 DVVRB-AB 对白电平和黑电平进行粗调之后，可以进一步以 6 位分辨率利用微调原始参考电压设置数据 DVVRT-B 和 DVVRB-B 对由粗调获得的 1 个数位的灰度级进行微调。因此，可以利用比现有技术更高的精确度来调整黑电平和动态范围，并且可以有效地避免颜色漂移的出现。

在上述用于原始参考电压 VRT 和 VRB 的配置中，只需要提供四个系统，这四个系统中的每一个都包括分压电路和选择器的组合，所述分压电路具有与数模转换电路 31B 到 31G 的分压电路基本相同的配置，并且利用同样简化的配置，可以提高调整的精确性。

虽然以这种方式确保了调整的精确性，但是可以在从参考电压产生电压 VCOM 到 0 V 的范围内多样地设置原始参考电压 VRT 和 VRB。因此，原始参考电压 VRT 和 VRB 例如可被广泛应用于液晶面板等等的水平驱动电路等等，并且因此可以确保灵活性。

此外，当以这种方式利用原始参考电压设置数据 DV 来设置原始参考电压 VRT、VB 到 VG 和 VRB，并且原始参考电压设置数据 DV 响应于对图像数据 D1 的传输的时分复用过程而发生改变时，一般可以将原始参考电压产生电路的系统普遍应用于对各个颜色的图像数据的处理，并且因此可以简化总体配置。

此外，在 PDA 41 中，原始参考电压设置数据 DV 对于一行被输出三次，以改变伽玛特性。因此，即使例如由于噪声的侵入而错误地设置了伽玛特性，也可以将由于噪声的影响而引起的伽玛特性的设置错误限制在一行之内。而且这降低了由于噪声所引起的图片质量的恶化。

此外，在 PDA 41 中，由于以这种方式利用原始参考电压设置数据 DV 来设置原始参考电压 VRT、VB 到 VG 和 VRB，并且用于产生黑电平原始参考电压 VRT 的原始参考电压产生电路被提供在参考电压产生电路一侧，并与参考电压产生电路集成在一个集成电路中，因此参考电压产生电路 69 可以省略掉用于输入原始参考电压 VRT、VB 到 VG 和 VRB 的放大电路。由于以这种方式不需要放大电路，因此可以同样提高将输入到参考电压产生电路的原始参考电压 VRT、VB 到 VG 和 VRB 的精确性。因

此，可以提高参考电压 V1 到 V64 的精确性，并且可以提高生产率。

### 3. 实施例的效果

对于具有上述配置的液晶显示装置 1，由于由分压电路产生的多个候选电路响应于原始参考电压设置数据而被选择，从而产生原始参考电压，并且用于数模转换的参考电压是从这样的原始参考电压中产生，因此对于与分压电路相对两端的电势相关的原始参考电压，用于产生的参考电压随粗调数据而变化，并且对于其余的原始参考电压，分压电路被串联连接，以产生与分压电路相对两端的电势相关的原始参考电压，从而可以多样地校正发光特性。因此，可以利用简单并容易的配置而以高精度来执行颜色调整。

此外，当通过选择对用于参考电压产生的电压进行分压而产生的多个所分出的电压来产生与分压电路相对两端的电势相关的原始参考电压时，水平驱动电路一般可应用于例如液晶显示面板和有机 EL 面板。

### 第二实施例

图 7 与图 1 相比较地示出了根据本发明第二实施例的应用于 PDA 的原始参考电压产生电路和参考电压产生电路的框图。参考图 7，所示包括了原始参考电压产生电路 90 和参考电压产生电路 69 的 PDA 除了以与图 1 中的配置不同的方式来连接电源电路 74B、75T 和 75B 并且将它们应用于有机 EL 器件所专用的水平驱动电路之外，该 PDA 具有与上述第一实施例中的 PDA 41 相同的配置。注意，在以下描述中省略了与第一实施例重复的描述。

而且在第二实施例中，原始参考电压产生电路 90 基于原始参考电压设置数据 DVVRT-AT、DVVRT-AB、DVVRT-B、DVVB 到 DVVG、DVVRB-AT、DVVRB-AB 和 DVVRB-B 来产生原始参考电压 VRT、VB 到 VG 和 VRB，并且因此可以获得与第一实施例相同的效果。

此外，在本实施例中，将从电源电路 74T 输出的参考电压 VRT-T 提供到电源电路 74B，以替代参考电压产生电压 VCOM。因此，即使电源电路 74T 和 74B 的分压电路 76T 和 76B 被分散，也可以将原始参考电压

VRT 和 VRB 保持在低于从电源电路 74T 输出的参考电压 VRT-T 的电压上。因此，在原始参考电压产生电路 90 中，黑电平原始参考电压 VRT 总是满足  $V_{COM} \geq V_{RT-T} \geq V_{RT} \geq V_{RT-B}$  的关系，并且避免由于分压电路 76T 和 76B 的分散而不满足上述关系所导致的调整精确性的恶化，并且进一步提高了调整的精确性。

此外，从电源电路 74T 输出的参考电压 VRT-T 被提供以替代参考电压产生电压 VCOM，从而可以响应于参考电压 VRT-T 来改变将从电源电路 74B 的分压电路 76B 输出的所分电压的分辨率。而且，这进一步提高了调整的精确性。具体而言，当参考电压 VRT-T 例如被设置为 5 V，从而以相对较大的动态范围来执行黑电平调整时，从电源电路 74B 的分压电路 76B 输出的所分电压具有大约 80 mV ( $5000[\text{mV}] \times 1/64$ ) 的分辨率。但是，当参考电压 VRT-T 例如被设置为 4V，从而利用相对较小的动态范围来执行黑电平调整时，从电源电路 74B 的分压电路 76B 输出的所分电压具有大约 60 mV ( $4000[\text{mV}] \times 1/64$ ) 的另一分辨率。因此，当参考电压 VRT-T 例如被设置为 5 V 时，黑电平原始参考电压 VRT 被以大约 1.35 mV ( $80[\text{mV}] \times 1/64$ ) 的分辨率输出，而当参考电压 VRT-T 例如被设置为 4V 时，黑电平原始参考电压 VRT 被以大约 1 mV ( $60[\text{mV}] \times 1/64$ ) 的另一分辨率输出。因此，当以小动态范围调整黑电平时，可以同样以较小的分辨率来调整黑电平，并且因此可以进一步提高调整的精确性。

相似地，在电源电路 75B 中，将从电源电路 75T 输出的参考电压 VRB-T 提供到电源电路 75B，以替代参考电压产生电压 VCOM。因此，即使电源电路 75T 和 75B 的分压电路 78T 和 78B 被分散，也可以将作为产生参考的电压 VRB-B 保持在低于从电源电路 75T 输出的作为产生参考的电压 VRB-T 的电压上。因此，在原始参考电压产生电路 90 中，白电平原始参考电压 VRB 也必定保持满足  $V_{RB-T} \geq V_{RB} \geq V_{RB-B} \geq 0$  的关系，并且避免由于分压电路 78T 和 78B 的分散而不满足上述关系所导致的调整精确性的恶化，并且进一步提高了调整的精确性。

此外，在电源电路 75T 中，将原始参考电压 VRT 提供到分压电路 78T 以替代参考电压产生电压 VCOM。因此，原始参考电压产生电路 90

被配置为将作为较高电压侧的另一端一侧的原始参考电压 VRT 输入到分压电路 78T 的一端，并且响应于粗调数据 DVVRB-AT 将由分压电路 78T 所分出的电压选择性输出到用于产生原始参考电压的分压电路 72H 的一端。因此，即使在黑电平一侧的分压电路 76T、72A、76B 与白电平一侧的分压电路 78T、72H、78B 被分散时，也可以保持白电平原始参考电压 VRB 的电压电平，从而使其不会高于黑电平原始参考电压 VRT 的电压电平。因此，原始参考电压产生电路 90 保持黑电平原始参考电压 VRT 和白电平原始参考电压 VRB，以便满足  $VRT \geq VRB$  的关系，并且避免由于各种分散而不满足上述关系所导致的调整精确性的恶化，并且进一步提高了调整的精确性。

此外，由于保持了  $VRT \geq VRB$  的关系，因此即使错误地设置了粗调数据 DVVRT-AT、DVVRT-AB、DVVRB-AT 和 DVVRB-AB，也可以防止用于分压电路 72H 的白电平原始参考电压 VRB 超过在更高电压一侧的原始参考电压 VRT。当以这种方式设置白电平原始参考电压 VRB，以便不超过在更高电压一侧的原始参考电压 VRT 时，参考原始参考电压 VRT 和 VRB 产生的原始参考电压 VB 到 VG 也可以被设置为使得电压依次下降，并且因此，可以有效地防止例如由噪声所引起的极端伽玛特性。

此外，黑电平原始参考电压 VRT 被以这种方式提供到分压电路 78T，以替代参考电压产生电压 VCOM，从而响应于原始参考电压 VRT 来改变将从电源电路 75T 的分压电路 78T 输出的所分电压的分辨率，并且这也会进一步提高调整的精确性。具体而言，例如，当黑电平原始参考电压 VRT 被设置为 5 V，从而以相对较大的动态范围来执行白电平调整时，从电源电路 75T 的分压电路 78T 输出的所分电压具有大约 80 mV ( $5000[\text{mV}] \times 1/64$ ) 的分辨率，当黑电平原始参考电压 VRT 被设置为 4V，从而利用相对较小的动态范围来执行白电平调整时，从电源电路 75T 的分压电路 78T 输出的所分电压具有大约 60 mV ( $4000[\text{mV}] \times 1/64$ ) 的另一分辨率。因此，当原始参考电压 VRT 被设置为 5 V 时，原始参考电压 VRB 被以大约 1.35 mV ( $80[\text{mV}] \times 1/64$ ) 的分辨率输出，而当黑电平原始参考电压 VRT 被设置为 4V 时，白电平原始参考电压 VRB 被以大约 1 mV

( $60[\text{mV}] \times 1/64$ ) 的另一分辨率输出。因此, 当以小动态范围调整白电平时, 可以同样以较小的分辨率来调整黑电平, 并且因此可以进一步提高调整的精确性。

在使用图 7 的配置时, 在另一端一侧的原始参考电压 VRT 被输入到分压电路 78T 的一端, 从而参考在另一端一侧的原始参考电压 VRT 来产生用于粗调的参考电压 VRB-T。这样, 可以以高于第一实施例的精确度来执行颜色调整, 并且还可以有效地防止由于噪声等等所引起的极端伽玛特性。

### 第三实施例

图 17 与图 7 相比较地示出了根据本发明第三实施例的应用于 PDA 的原始参考电压产生电路和参考电压产生电路的框图。参考图 17, 所示原始参考电压产生电路 91 除了以下特征之外, 具有与上述第二实施例的原始参考电压产生电路 90 相同的配置: 在原始参考电压产生电路 91 中, 从在黑电平一侧的电源电路 74B 输出的参考电压 VRT-B 被提供到电源电路 75T, 以替代黑电平原始参考电压 VRT, 从而使黑电平原始参考电压 VRT 和白电平原始参考电压 VRB 保持具有  $\text{VRT} \geq \text{VRB}$  的关系。因此, 利用本第三实施例, 也可以进一步提高调整的精确性, 并且可以有效地防止噪声等等的影响。

### 其他实施例

在上述实施例 2 和 3 中, 在较低电压侧一端的原始参考电压的产生过程中, 参考电压 VRB-T 是参考用于另一端一侧的原始参考电压的电源电路的输出而产生的。但是本发明并不局限于此, 而是可以将上述配置应用在较高电压侧一端的原始参考电压的产生过程中。

此外, 虽然在第一实施例中, 分压电路被配备在电源电路 74T、74B 和 75T、75B 中的每个电源电路中, 但是本发明并不局限于此, 而是可以由电源电路来共用分压电路。

此外, 虽然在上述实施例中, 本发明被应用于 PDA, 但是本发明并

不局限于此，而是可以广泛应用于各种视频装置。

具体而言，本发明可应用于平板显示装置的驱动电路以及平板显示装置，并且本发明例如可应用于使用有机 EL 器件进行配置的显示装置。

虽然已经使用特定术语描述了本发明的优选实施例，但是这种描述只是出于示例性目的，并且将会了解，无需脱离所附权利要求书的精神或范围，就可以进行改变和变化。



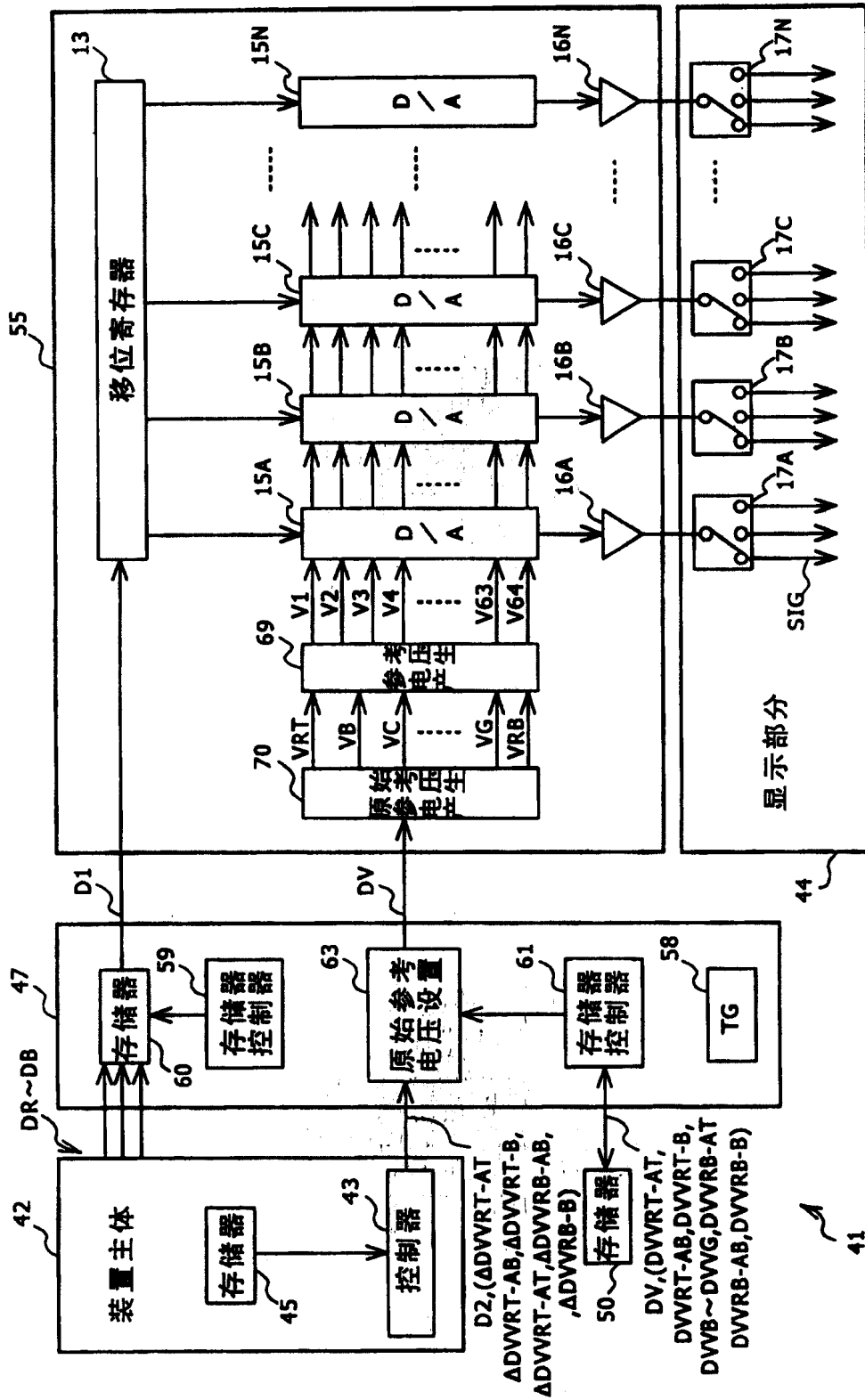


图2

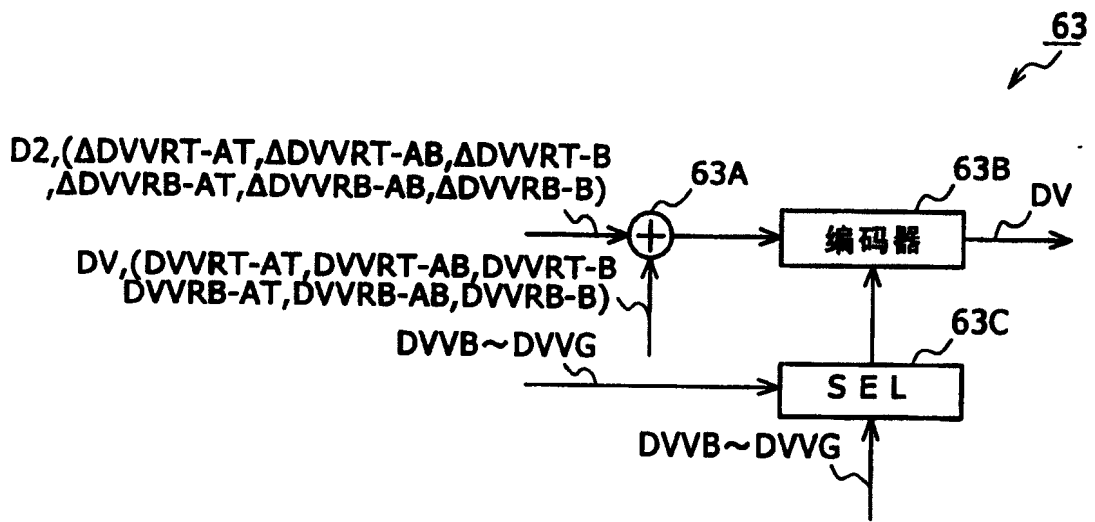


图3

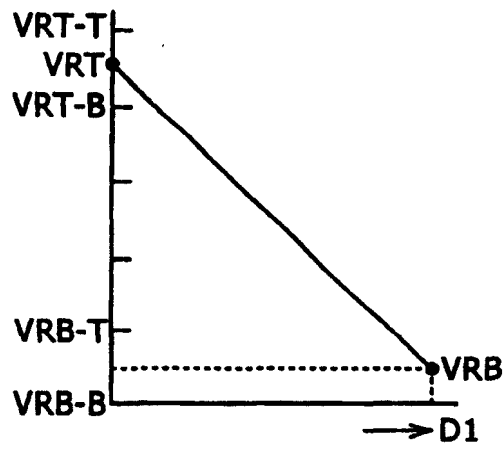


图4A

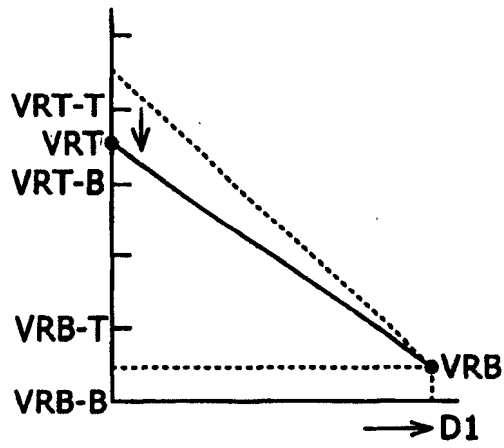


图4B

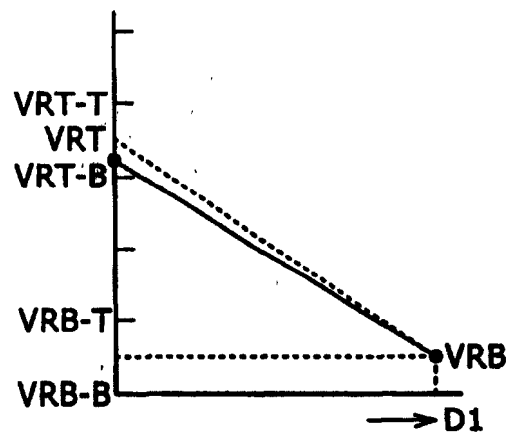


图4C

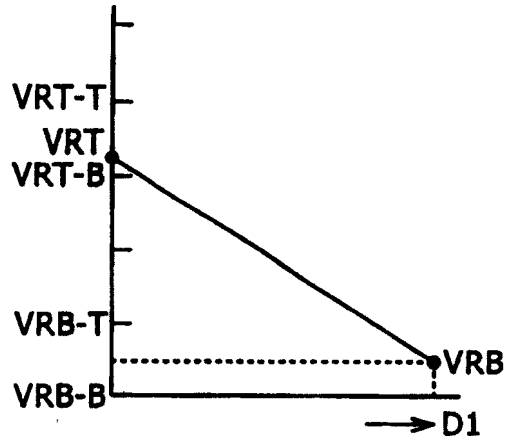


图5A

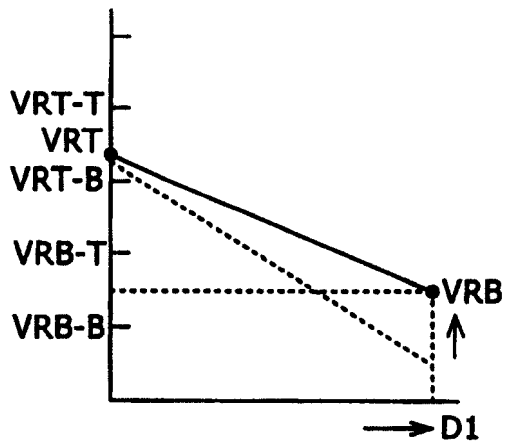


图5B

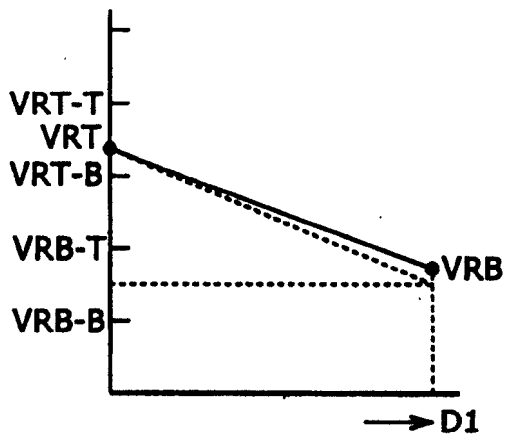


图5C

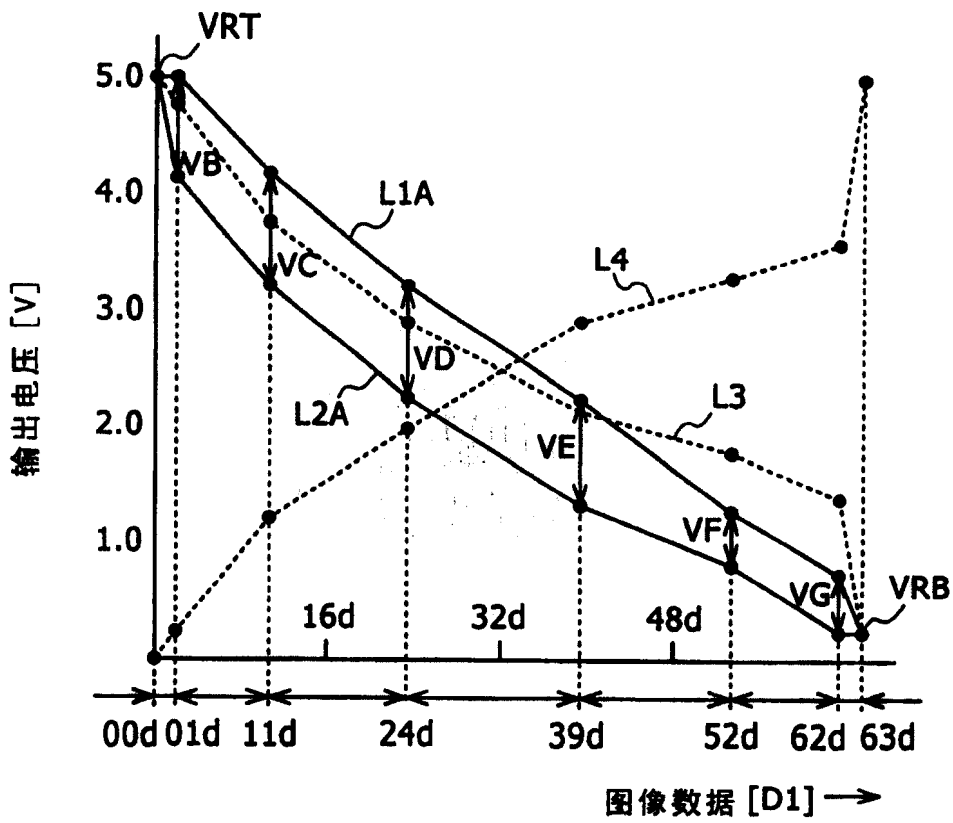


图6

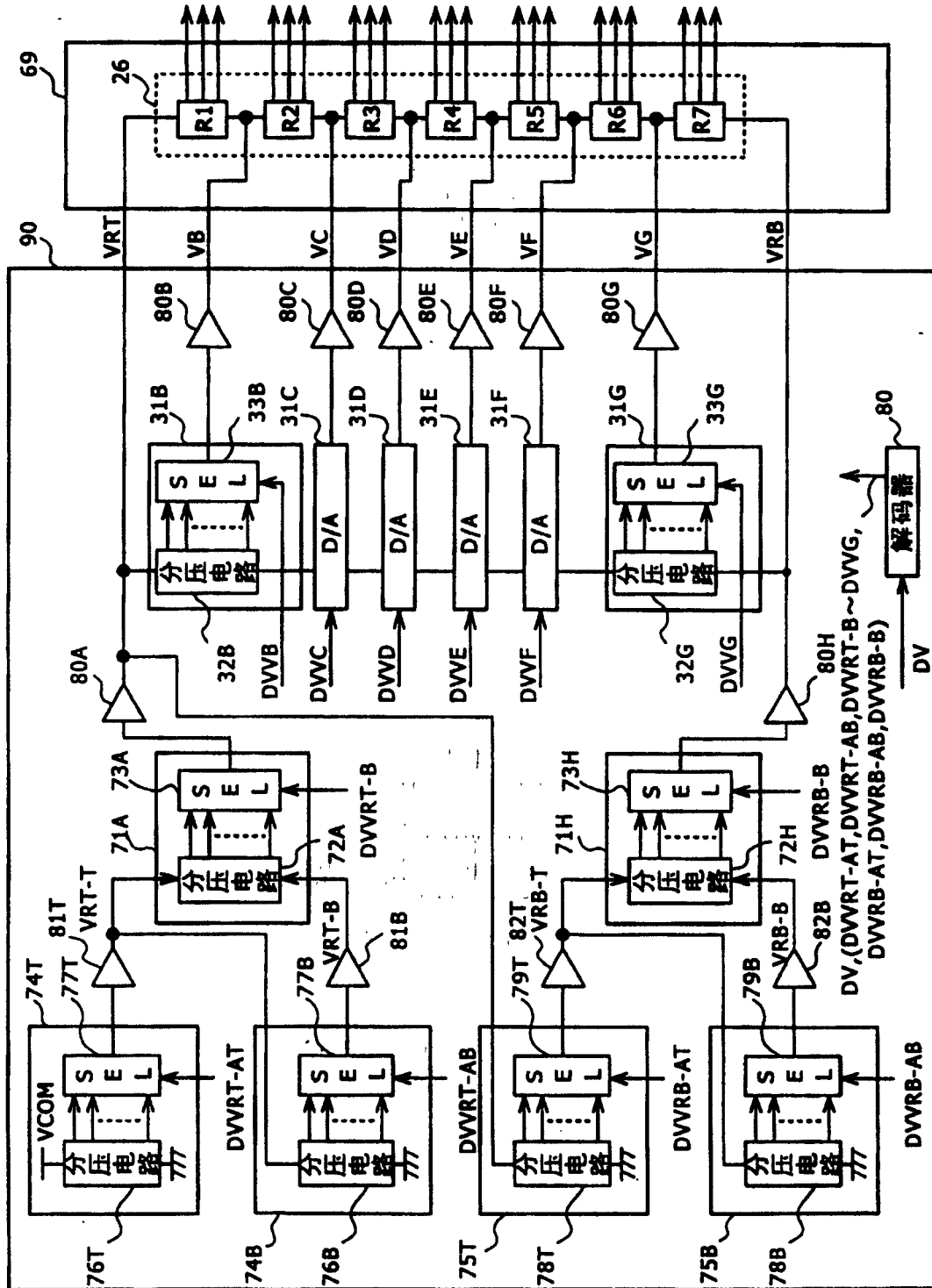


图7

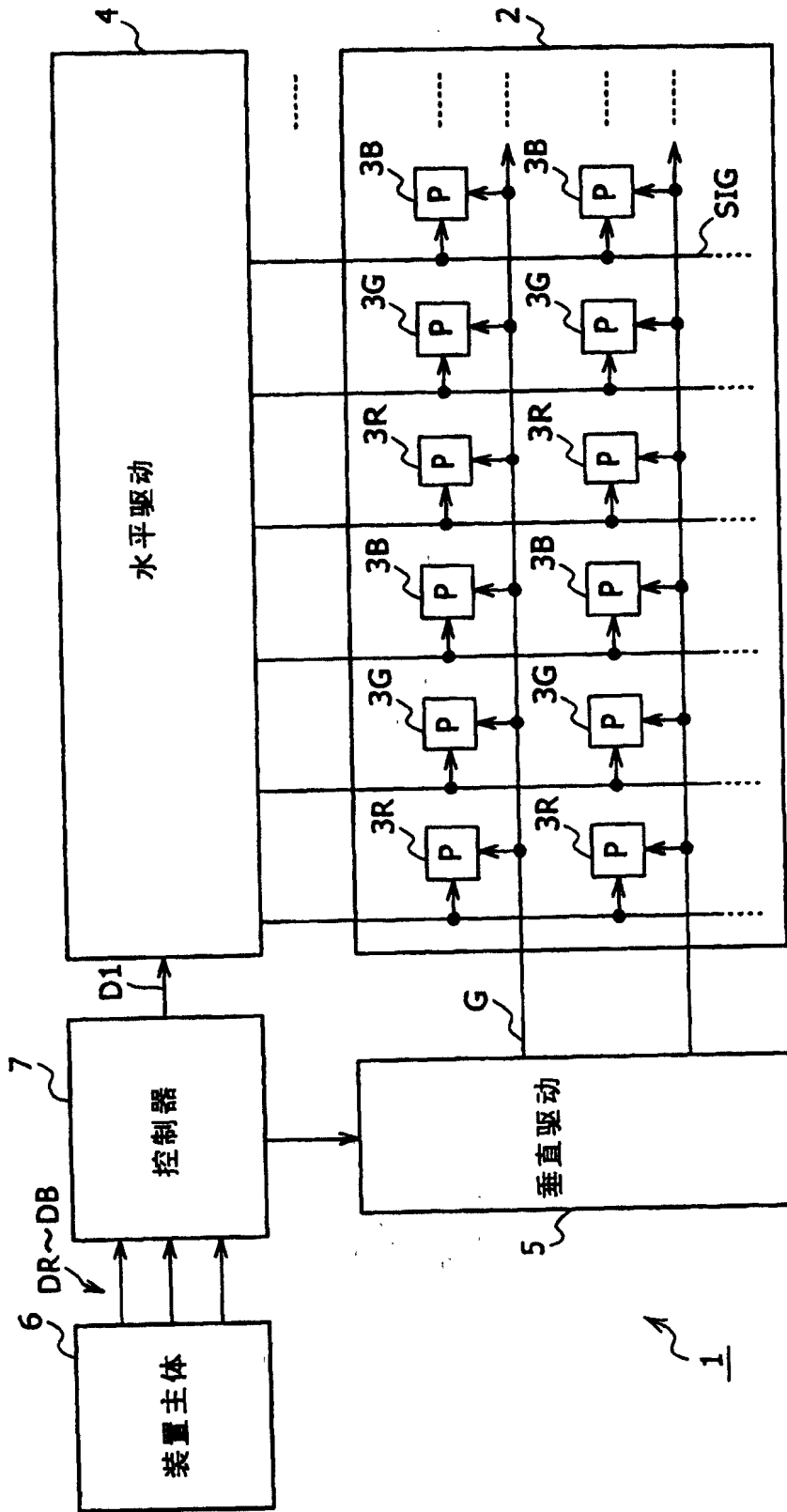


图8

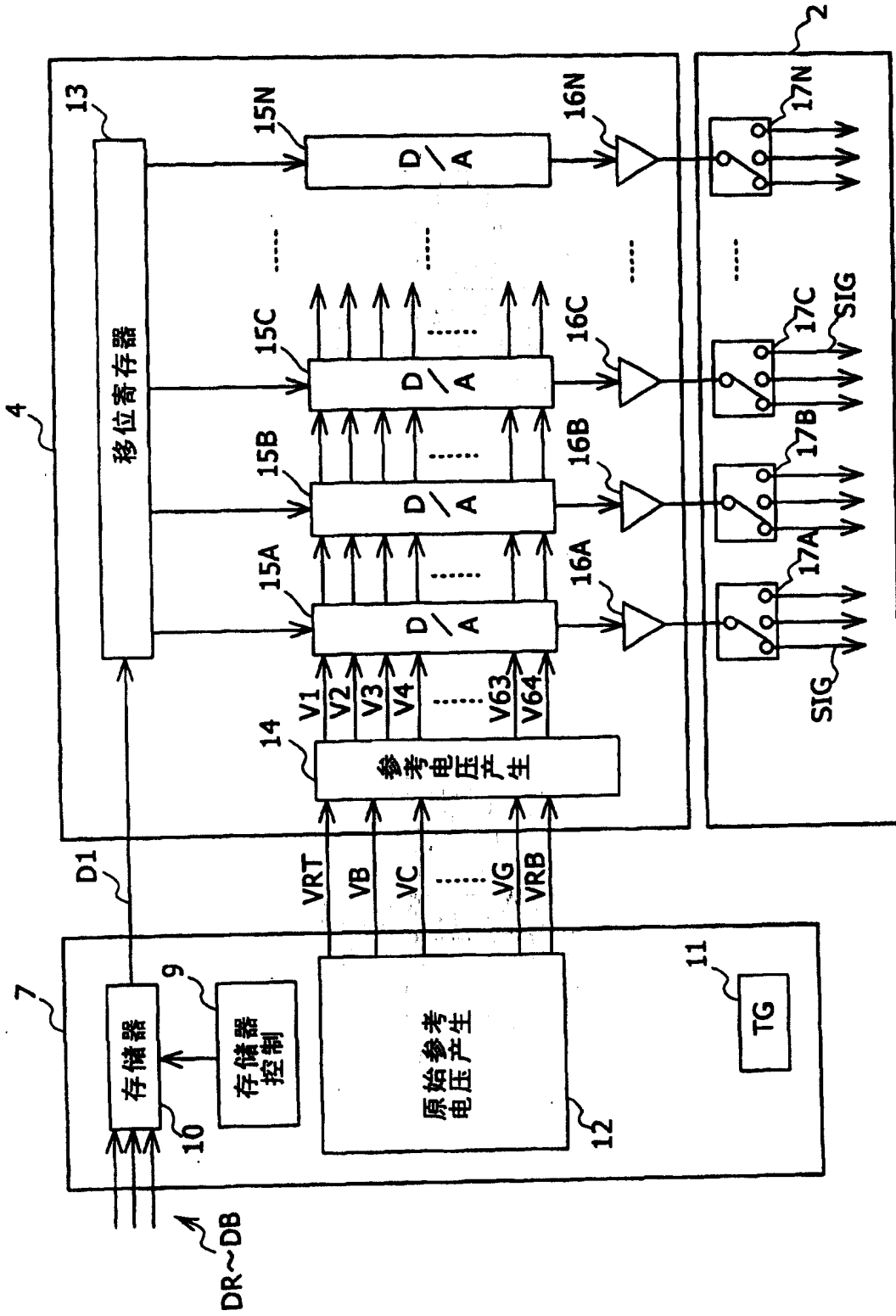
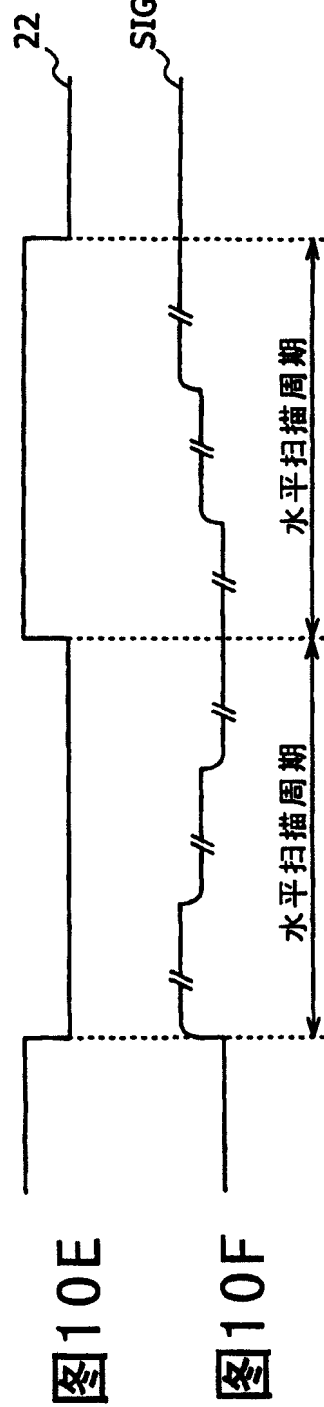
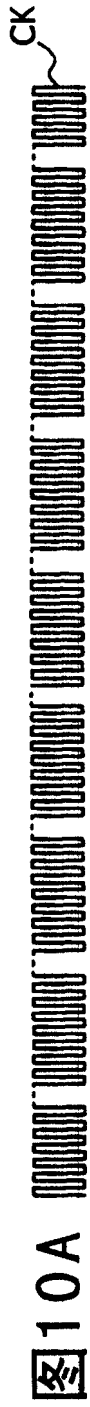


图9



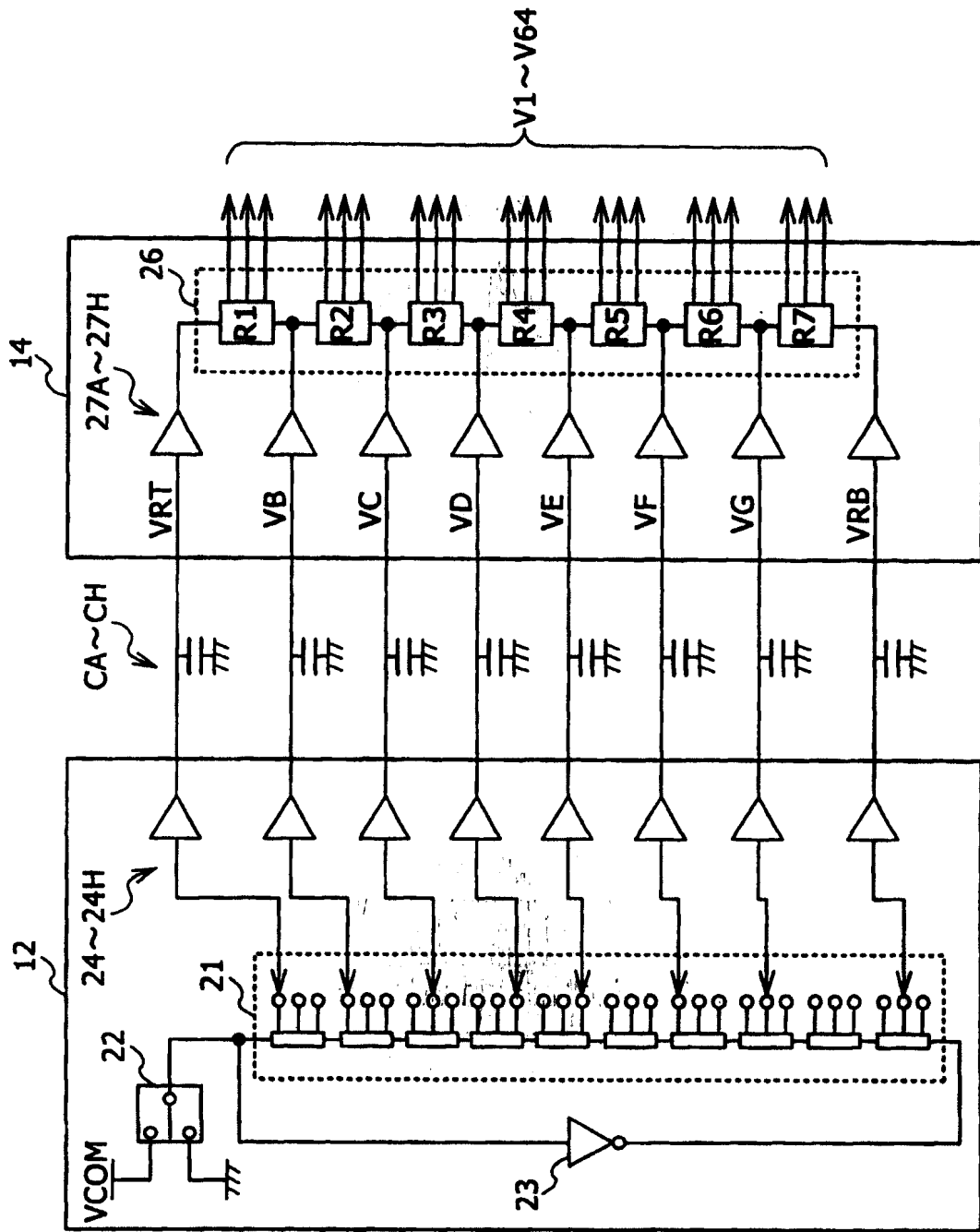


图11

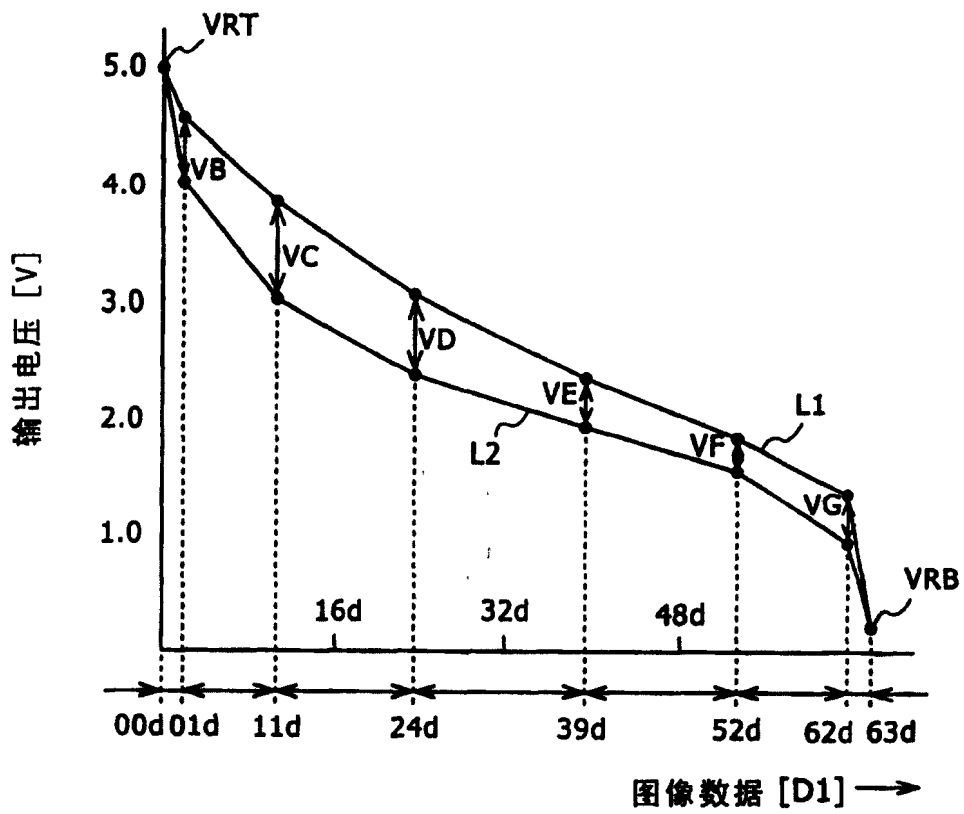


图12

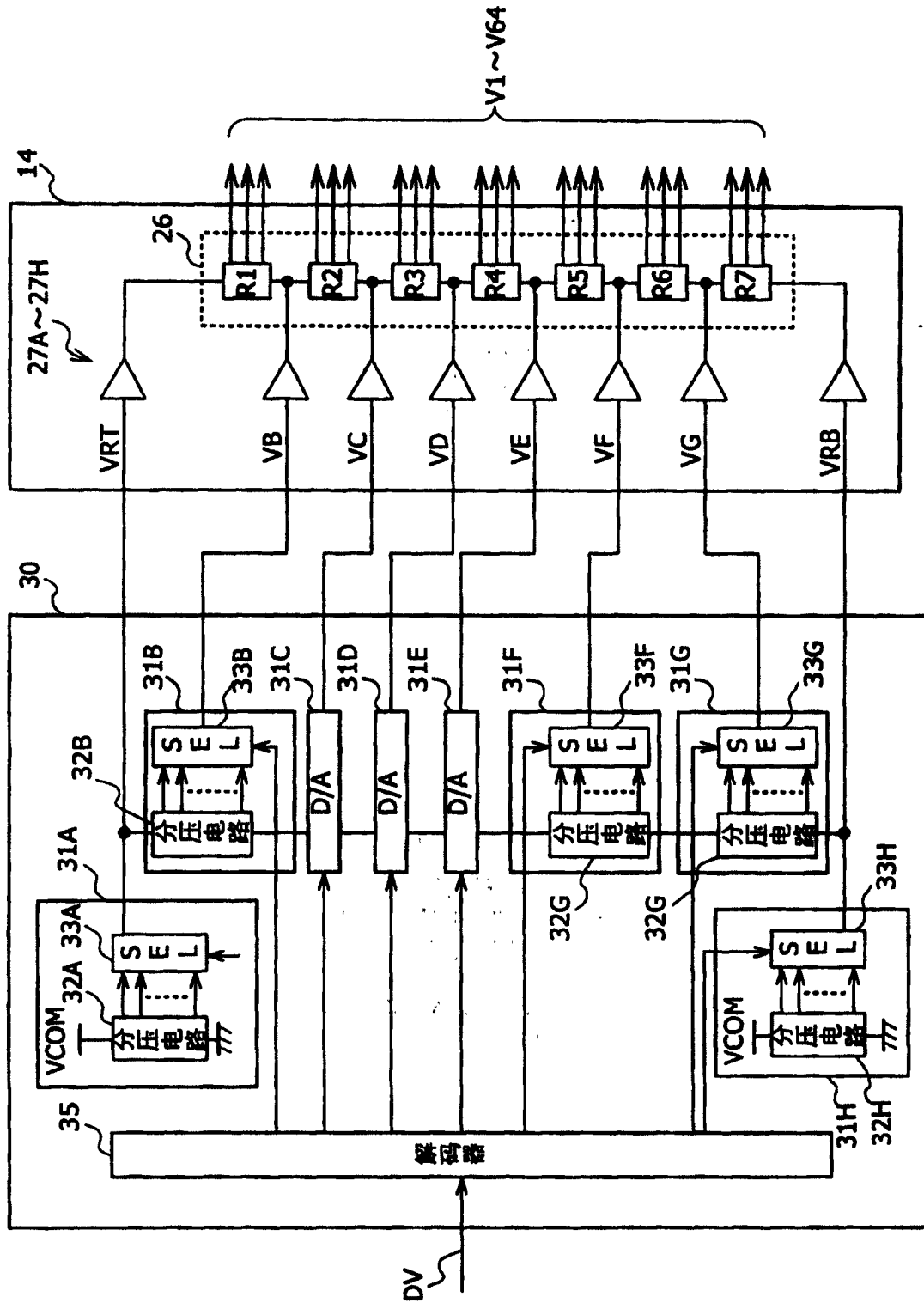


图13

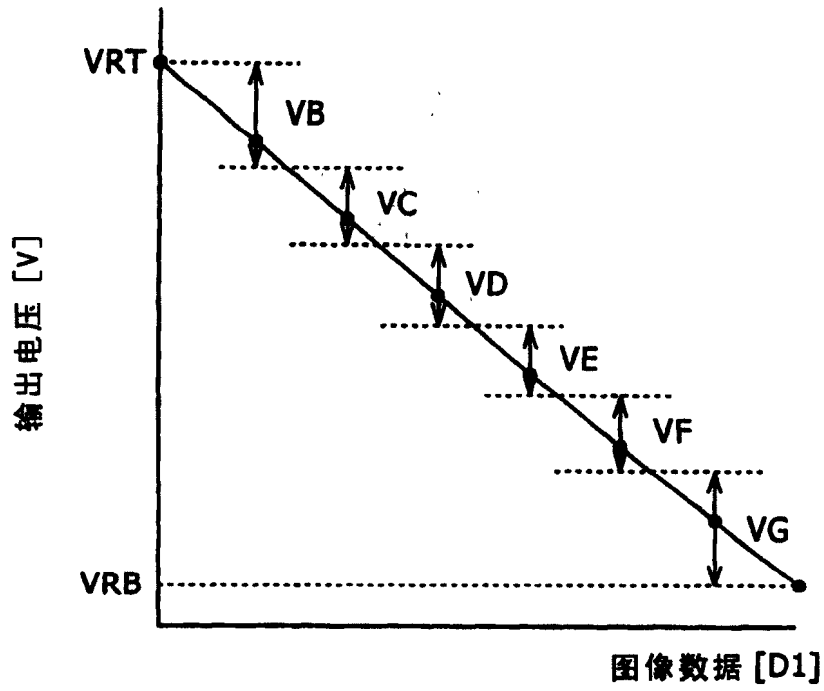


图14

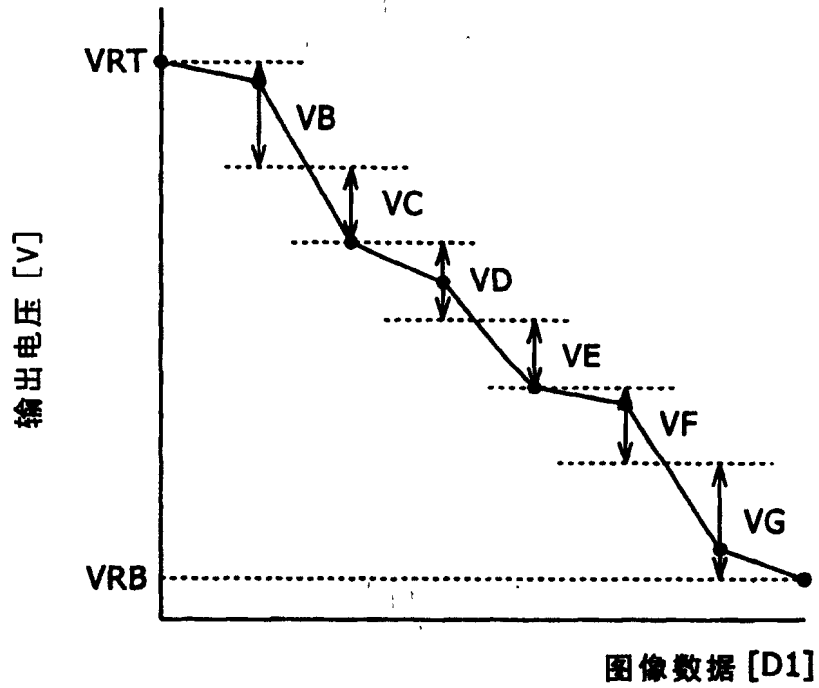


图15

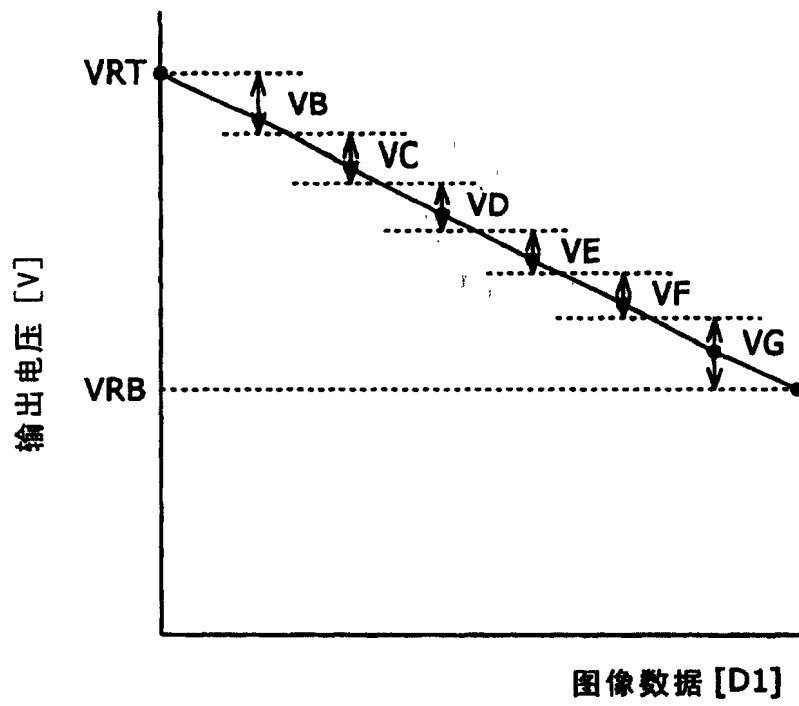


图16



