

[19] 中华人民共和国国家知识产权局

[51] Int. Cl.

H01L 51/50 (2006.01)

H01L 51/56 (2006.01)

C10M 111/00 (2006.01)



[12] 发明专利说明书

专利号 ZL 200510078980.8

[45] 授权公告日 2008 年 7 月 9 日

[11] 授权公告号 CN 100401552C

[22] 申请日 2005.6.21

[21] 申请号 200510078980.8

[30] 优先权

[32] 2004.6.21 [33] JP [31] 2004-182107

[73] 专利权人 奇美电子股份有限公司

地址 台湾台南

共同专利权人 京都陶瓷株式会社

[72] 发明人 村山浩二 辻村隆俊

[56] 参考文献

US6214631B1 2001.4.10

CN1443026A 2003.9.17

CN1462160A 2003.12.17

JP11-173995A 1999.7.2

审查员 张 月

[74] 专利代理机构 中国国际贸易促进委员会专利
商标事务所

代理人 李德山

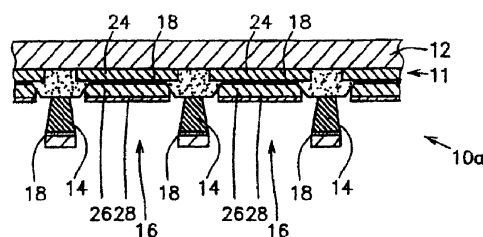
权利要求书 3 页 说明书 8 页 附图 2 页

[54] 发明名称

EL 显示器及其制造方法

[57] 摘要

本发明的目的在于抑制在遮罩蒸镀时在隔离壁引起的划痕的发生，同时防止遮罩自身的损伤。本发明的 EL 显示器 10a 包括：基板 12；配置在基板 12 上、形成与像素区域相对应的多个开口部的隔离壁 14；形成在该开口部内的像素图案 16；形成在上述隔离壁 14 上的润滑层 18。



- 1.一种 EL 显示器，排列有多个像素，其特征在于，包括：
基板；
设置在所述基板上、用于形成多个开口的壁；
分别形成在所述多个开口中的多个像素图案；和
形成在所述壁的上表面上的第一润滑层。
- 2.如权利要求 1 所述的 EL 显示器，其特征在于，
所述第一润滑层的摩擦系数小于所述壁的摩擦系数。
- 3.如权利要求 1 所述的 EL 显示器，其特征在于，
所述第一润滑层由相对水具有 80° — 120° 的接触角的材料构成。
- 4.如权利要求 1 所述的 EL 显示器，其特征在于，
所述第一润滑层由氟系树脂、硅酮树脂或聚氯乙烯构成。
- 5.如权利要求 1 所述的 EL 显示器，其特征在于，
所述像素图案包括有机发光层。
- 6.如权利要求 1 所述的 EL 显示器，其特征在于，
所述第一润滑层由 CF_x 构成，其中 $1.3 \leq x \leq 2$ ，或者由 CH_xF_y 构成，
其中 $0 < x \leq 1$ ， $1 \leq y \leq 2$ ， $1.3 \leq x + y \leq 2$ 。
- 7.如权利要求 1 所述的 EL 显示器，其特征在于，
所述像素图案包括第一电极、在所述第一电极上的第二润滑层、
在所述第二润滑层上的有机层和在所述有机层上的第二电极，所述第
二润滑层和所述第一润滑层由相同的材料制成。
- 8.一种 EL 显示器的制造方法，其特征在于，包括以下工序：
制备显示器基板，该显示器基板包括基板、设置在所述基板上的
用于形成多个开口的壁和形成在所述壁的上表面上的第一润滑层；
制备具有分别与所述多个开口对应的多个孔的遮罩；
把所述遮罩设置在所述显示器基板上，使得与所述第一润滑层接
触；
蒸发设置在所述遮罩外部的蒸发源；并且

通过上述遮罩的孔将来自所述蒸发源的蒸发物在上述开口内淀积在所述显示器基板上，从而形成多个像素图案。

9.一种 EL 显示器的制造方法，包括以下工序：

制备显示器基板，所述显示器基板包括基板、设置在所述基板上的用于形成多个开口的壁；

制备在具有与所述多个开口对应的多个孔的板状件的至少一个主表面上形成第一润滑层的遮罩；

把所述遮罩设置在所述显示器基板上，使得所述第一润滑层在所述壁上实现接触；

蒸发设置在所述遮罩外部的蒸发源；以及

通过所述遮罩的孔在所述开口中淀积来自所述蒸发源的蒸发物，以形成多个像素图案。

10.如权利要求 8 所述的 EL 显示器的制造方法，其特征在于，所述第一润滑层具有比所述壁小的摩擦系数。

11.如权利要求 9 所述的 EL 显示器的制造方法，其特征在于，所述第一润滑层具有比所述板状件小的摩擦系数。

12.如权利要求 8 所述的 EL 显示器的制造方法，其特征在于，所述第一润滑层由相对水具有 80° — 120° 的接触角的材料构成。

13.如权利要求 9 所述的 EL 显示器的制造方法，其特征在于，所述第一润滑层由相对水具有 80° — 120° 的接触角的材料构成。

14.如权利要求 8 所述的 EL 显示器的制造方法，其特征在于，所述第一润滑层由氟系树脂、硅酮树脂或聚氯乙烯构成。

15.如权利要求 9 所述的 EL 显示器的制造方法，其特征在于，所述第一润滑层由氟系树脂、硅酮树脂或聚氯乙烯构成。

16.如权利要求 8 所述的 EL 显示器的制造方法，其特征在于，所述遮罩由金属材料制成，并且设置在显示器基板上的所述遮罩和所述显示器基板借助于磁吸引力相互保持接触。

17.如权利要求 9 所述的 EL 显示器的制造方法，其特征在于，所述遮罩由金属材料制成，并且设置在显示器基板上的所述遮罩

和所述显示器基板借助于磁吸引力相互保持接触。

18.如权利要求8所述的EL显示器的制造方法,其特征在于,
所述像素图案包括第一电极、在所述第一电极上的第二润滑层、
在所述第二润滑层上的有机层和在所述有机层上的第二电极,所述第
一润滑层和所述第二润滑层在同一工序中同时形成。

EL 显示器及其制造方法

技术领域

本发明涉及 EL (electro luminescence) 显示器及其制造方法。

背景技术

近年来, OLED (organic light emitting device) 为人们所瞩目 (非专利文献 1)。以手机电话或数字照相机的显示器为代表, 被作为各种产品的显示器加以利用。

在将众所周知的 OLED 适用于全彩色显示器时, 主要存在以下 3 种: (1) 全白色 OLED + 彩色滤光片、(2) 全蓝色 OLED + CCM (color changing media)、(3) RGB (red green blue) 分开涂敷法。RGB 分开涂敷法能实现发光效率最好、色纯度也高的显示器, 因此, 其开发也最深入。

在 RGB 分开涂敷法中, 通常采用利用图 4 所示的金属遮罩通过蒸镀进行涂敷的荫罩法 (非专利文献 1)。在进行分开涂敷前, 利用 CCD (charge coupled device) 照相机测定遮罩 20 和设在基板 11 上的定位标记, 根据相对位置利用计算机计算出遮罩 20 的偏移, 对照计算结果移动遮罩 20。这些工序被称为定位。通常, 在 1 次的定位中不能得到足够的精度, 因此, 必须反复进行数次。因此, 需要反复通过磁体使遮罩 20 和隔离壁 14 成为紧密接触状态和脱离状态。如图 4 所示, 在进行蒸镀时, 将遮罩 20 与基板 11 对好位置, 以便所有的像素区域通过遮罩 20 的孔部 22 解放出来。

[非专利文献 1] 《有机物的全部》城户淳二著 日本实业出版社

刊 2003年2月20日发行

然而，如以上所述，在使遮罩 20 与基板 11 对位时，有时需要将
与隔离壁 14 紧密接触的遮罩 20 从隔离壁 14 处拉开，此时，遮罩 20
与基板 11 上的隔离壁 14 相干涉。此时，遮罩 20 可能挂在基板 11 的
隔离壁 14 上，给基板 11 的隔离壁 14 等带来划痕（scratch）、或者
伤及遮罩 20 自身。这是因为与遮罩 20 接触的隔离壁 14 为聚合物，聚
合物相对水的接触角只有从数度到数十度，非常的小，润湿性好。或
者可以认为，在利用相对水的接触角不那么小的聚合物形成隔离壁时，
在阳极表面清理时由于实施的氧等离子处理或 UV 臭氧处理使隔离壁
的润湿性变好。另外，形成隔离壁的聚合物为感光性的阴极抗蚀剂。

这样，如果给隔离壁等带来划痕，则 EL 显示器的显示性能有可
能降低。另外，如果遮罩产生损伤，则必须进行遮罩交换，由于遮罩
交换引起的时间消耗会使 EL 显示器的生产效率降低，使 EL 显示器
的制造成本上升。

发明内容

鉴于上述问题的存在，本发明的目的在于抑制在遮罩蒸镀时由于
遮罩在隔离壁引起的划痕的发生，同时防止遮罩自身的损伤。

为了实现上述目的，本发明提供一种 EL 显示器，排列有多个像
素，其特征在于，包括：基板；设置在所述基板上、用于形成多个开
口的壁；分别形成在所述多个开口中的多个像素图案；和形成在所述
壁的上表面上的第一润滑层。

本发明还提供一种 EL 显示器的制造方法，其特征在于，包括以
下工序：制备显示器基板，该显示器基板包括基板、设置在所述基板
上的用于形成多个开口的壁和形成在所述壁的上表面上的第一润滑
层；制备具有分别与所述多个开口对应的多个孔的遮罩；把所述遮罩

设置在所述显示器基板上，使得与所述第一润滑层接触；蒸发设置在所述遮罩外部的蒸发源；并且通过上述遮罩的孔将来自所述蒸发源的蒸发物在上述开口内淀积在所述显示器基板上，从而形成多个像素图案。

本发明还提供一种 EL 显示器的制造方法，包括以下工序：制备显示器基板，所述显示器基板包括基板、设置在所述基板上的用于形成多个开口的壁；制备在具有与上述多个开口对应的多个孔的板状件的至少一个主表面上形成第一润滑层的遮罩；把所述遮罩设置在所述显示器基板上，使得所述第一润滑层在所述壁上实现接触；蒸发设置在所述遮罩外部的蒸发源；以及通过所述遮罩的孔在所述开口中淀积来自所述蒸发源的蒸发物，以形成多个像素图案。

本发明的 EL 显示器的主旨是：纵横排列多个像素的 EL 显示器包括：基板；配置在基板上、形成与像素区域相对应的多个开口部的隔离壁；形成在该开口部内的像素图案；形成在上述隔离壁上的润滑层。

与上述隔离壁相比，上述润滑层摩擦系数降低。

构成上述润滑层的材料相对水的接触角最好在 80° — 120° 范围内。

上述像素图案可以包含有机层。

EL 显示器的制造方法的主旨是：制备显示器基板的工序，该显示器基板包括：基板、配置在基板上并形成与像素区域相对应的多个开口部的隔离壁、形成在该开口部内的像素图案、形成在上述隔离壁上的润滑层；使具备与上述开口部对应的孔部的遮罩与上述润滑层接触并配置在显示器基板上的工序；使配置在上述遮罩的外侧的蒸发源蒸发的同时，通过上述遮罩的孔部将该蒸发物淀积在上述开口部内的

显示器基板上，形成像素图案的工序。

其他 EL 显示器的制造方法的主旨是：制备显示器基板的工序，该显示器基板包括：基板、配置在基板上并形成与像素区域相对应的多个开口部的隔离壁；制备在具备与上述开口部对应的孔部的板状体的至少一个主面设有润滑层的遮罩的工序；使上述润滑层与上述隔离壁接触并将上述遮罩配置在上述显示器基板上的工序；使配置在上述遮罩的外侧的蒸发源蒸发的同时，通过上述遮罩的孔部将该蒸发物淀积在上述开口部内，形成像素图案的工序。

与上述隔离壁相比，上述润滑层摩擦系数降低。

上述润滑层比上述板状体摩擦系数小。

包含形成上述润滑层并使构成该润滑层的材料相对水的接触角在 80° — 120° 范围内的工序。

也可以包含在上述像素图案中形成有机层的工序。

上述遮罩由金属材料形成，并且上述遮罩和上述显示器基板通过磁性的吸引力相互接触。

通过本发明可以将遮罩和显示器基板的相互牵挂。其结果，可以很好地抑制对隔离壁等的损伤。另外，可以很好地防止遮罩自身的损伤。

附图说明

图 1 是表示本发明的一实施例所涉及的 EL 显示器的剖面图。

图 2 是表示本发明的 EL 显示器的制造方法的图，(a) 是制备显示器基板的图，(b) 是形成润滑层的图，(c) 是进行对准的图。

图 3 是表示本发明的其他 EL 显示器的制造方法的图，(a) 是制备显示器基板的图，(b) 是利用具有润滑层的遮罩进行对准的图。

图 4 是表示现有的 EL 显示器的制造方法的图，是进行显示器基板和遮罩的定位的图。

具体实施方式

以下参照附图对本发明的实施方式进行说明。说明中使用的 EL 显示器是有机 EL 显示器。

包含图 1 所示的显示器基板 11 的本发明的 EL 显示器 10a 包括：基板 12；配置在基板 12 上，形成与像素区域相对应的多个开口部的隔离壁 14；形成在该开口部内的像素图案 16；形成在上述隔离壁 14 上的润滑层 18。

基板 12 根据 EL 显示器 10a 的显示构成而不同。如果是底部发射型，即为透明的；如果是顶部发射型即反射光。

隔离壁 14 围绕像素的 2 方或 4 方形成。隔离壁 14 的材料采用例如感光性的阴性抗蚀剂。虽然大多相对水的接触角为从数度到数十度，非常地小，但是，相对水的接触角为 50 度—60 度的抗蚀剂比较适用。

最好将润滑层 18 的摩擦系数设定的比隔离壁 14 小。构成润滑层 18 的材料相对水的接触角最好为 80° — 120° 。由于接触角非常大，所以在显示器 10a 的制造中利用遮罩 20 进行蒸镀时，遮罩 20 不容易挂住。因此，不容易给隔离壁 14 带来伤痕。

作为润滑层 18 的材料可以采用氟系树脂、硅酮树脂、聚氟乙烯树脂等，但是，在采用氟系树脂时，最好满足 CF_x ($1.3 \leq x \leq 2$) 或者 CH_xF_y ($0 < x \leq 1$, $1 \leq y \leq 2$, $1.3 \leq x + y \leq 2$) 的组成。 CF_x 或 CH_xF_y 膜具有与聚四氟乙烯相近的性质。

像素图案 16 具有如下构成：至少包含有机层 26，包括：夹持该有机层 26 的阳极电极 24 及阴极电极 28、用于向阳极电极 24 流入电流的配线图案或开关元件等。

另外，有机层 26 包含发光层而构成，该发光层由 Alq_3 或蒽、 Znq_2 、 $Balq_2$ 、 $Almq_3$ 、 $Tb(acac)_3$ 、DCJTB、C545T、二萘嵌苯 (Perylene)、喹丫啉酮 (キノクリドン) 感应体、蛇麻素 (ルブレン)、若丹明 (Rhodamine) 等经通电而发出规定波长的光的有机材料形成。该有机层 26 由于在发光层相结合的空穴和电子的再结合时释放出的能量以一定的辉度发光，进行显示。

由于本发明的 EL 显示器 10a 在隔离壁 14 上设置润滑层 18，因

此在制造时不容易带来伤痕，是能够进行良好的显示的 EL 显示器 10a。

接着，对上述 EL 显示器 10a 的制造方法进行说明。

(1) 首先如图 2(a) 所示，制备显示器基板 11，该显示器基板 11 包括：基板 12、配置在基板 12 上并形成与像素区域相对应的多个开口部的隔离壁 14。

阳极电极 24 的形成，例如阳极电极 24 由 ITO 构成时，通过众所周知的薄膜形成技术，具体地讲通过蒸镀或溅射等把 ITO 形成规定膜厚后，通过采用光刻法、蚀刻等技术将其加工成规定的图案。另外，隔离壁 14 通过利用旋转法等基板上涂敷规定厚度的感光性树脂（例如，酚醛系树脂或环氧系树脂）并在感光成规定图案后通过药液蚀刻去掉不要的部分而形成。

(2) 接着，如图 2(b) 所示，在隔离壁 14 或阳极电极 24 上，形成润滑层 18。润滑层 18 在例如由氟系树脂构成时如下形成：通过在碳氟化合物系的气体的气体介质中使高真空等离子体（压力：0.05—0.3Pa）发生来使气体介质中的气体淀积在隔离壁 14 上或阳极电极 24 上。此时，阳极电极 24 的表面被清理的同时功函数上升。另外，形成于阳极电极层 24 上的润滑层 18 具有如下作用，即，由于阳极电极 24 的表面的功函数增高，和有机层之间的空穴注入（移动）的屏障降低，因此，其使向之后形成的有机层注入空穴变得容易。

(3) 接着，如图 2(c) 所示，使具备与上述开口部对应的孔部 22 的遮罩 20 与隔离壁 14 上的润滑层 18 接触并配置在显示器基板 11 上。

在显示基板 11 的与形成隔离壁 14 的一面相对的一面配置磁体，通过该磁体的磁力使遮罩 20 与隔离壁 14 上的润滑层 18 紧密接触。另外，这样通过磁体的磁力固定遮罩 20 的位置时，遮罩 20 由磁性体，例如 Ni 合金或 Ni-Co 合金、Fe-Ni-Co 合金等形成。

显示基板 11 和遮罩 20 的定位如下进行：通过 CCD 照相机分别对设置的定位标记进行摄影，根据相对距离计算出显示基板 11 和遮罩

20 的偏移, 对照计算结果移动遮罩 20。通常, 1 次定位不能达到要求的精度, 需多次反复进行。此时, 通过润滑层 18, 可以很好地抑制隔离壁 14 和遮罩 20 相牵挂, 防止给显示器基板 11 带来划痕, 可以抑制遮罩 20 的损伤。

(4) 然后, 利用遮罩 20 进行蒸镀。如果详细叙述, 即在显示器基板 11, 使配置在配置遮罩 20 一侧的上方的蒸发源蒸发。使蒸发物通过遮罩 20 的孔部 22 淀积在开口部内的显示器基板 11 上, 形成像素图案 16。蒸发物是构成有机层的有机材料或构成阳极电极的金属材料 (例如: Ca 或 Mg、LiF/Al、AlLi 等)。另外, 有时利用保护阳极电极的 SiN 系或 SiO 系等无机质材料形成保护膜。

如以上所述, 本发明通过设置润滑层 18 可以防止在遮罩 20 的定位时给显示器基板 11 带来的划痕或对遮罩 20 的损伤。因此, 可以抑制 EL 显示器 10a 的性能降低。

在上述说明中, 虽然是在 EL 显示器 10a 上设置润滑层 18 的构成, 但也可以不在 EL 显示器上设置润滑层 18, 而在遮罩上设置润滑层, 这可以达到同样的效果。一下对其制造方法进行说明。

(1) 如图 3(a) 所示, 制备显示器基板 11, 该显示器基板 11 包括: 基板 12、配置在基板 12 上并形成与像素区域相对应的多个开口部的隔离壁 14。显示器基板 11 的制造方法除去不设置润滑层 18 以外与上述相同, 因此省略其说明。

(2) 如图 3(b) 所示, 制备遮罩 20, 该遮罩 20 具备与开口部对应的孔部 22, 至少在其一主面设置润滑层 18; 使润滑层 18 与隔离壁 14 上接触而将遮罩 20 配置在显示器基板 11 上。

通过与形成在隔离壁 14 上或电极 24 上时同样的方法形成遮罩 20 上的润滑层 18。另外, 在显示器基板 11 的与形成隔离壁相对的一面配置磁体, 通过该磁体的磁力使遮罩 20 和显示器基板 11 接触而使遮罩 20 与隔离壁 14 紧密相接。

遮罩 20 和显示器基板 11 的定位与上述定位相同。与上述说明不同的是在遮罩 20 上有润滑层 18。润滑层 18 的构成与设在上述隔离壁

14 上的润滑层 18 相同。因为在遮罩 20 上设置润滑层 18，因此，与上述同样，遮罩 20 和隔离壁 14 不容易相互牵挂。因此，可以降低给显示器基板 11 带来划痕，可以减少遮罩 20 的损伤。

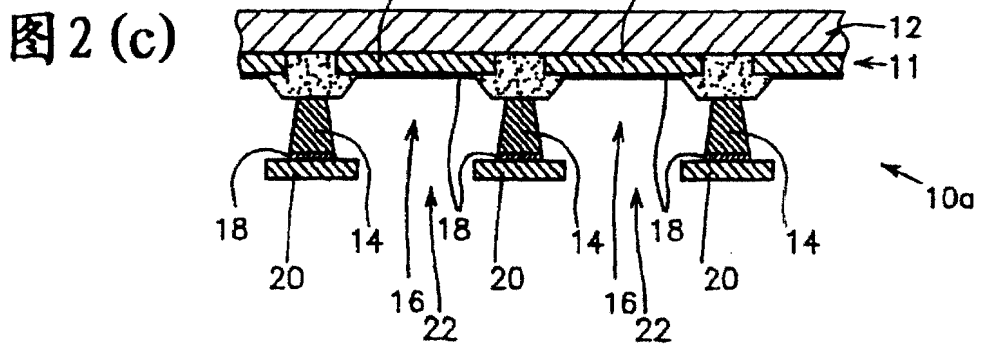
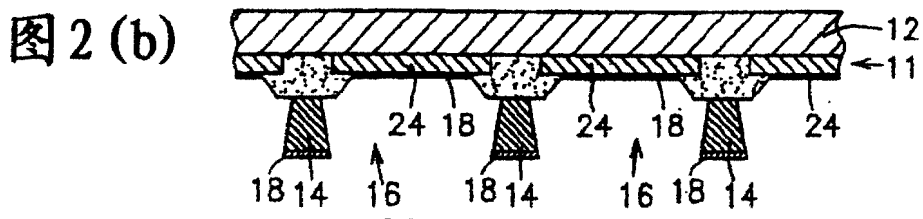
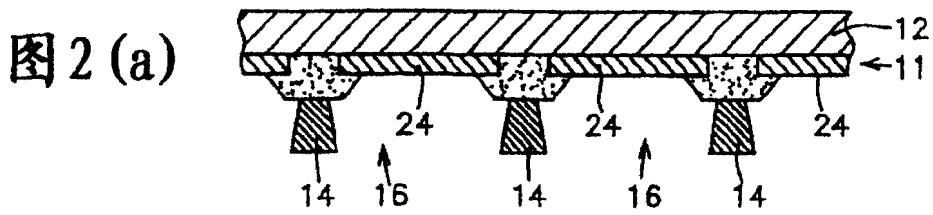
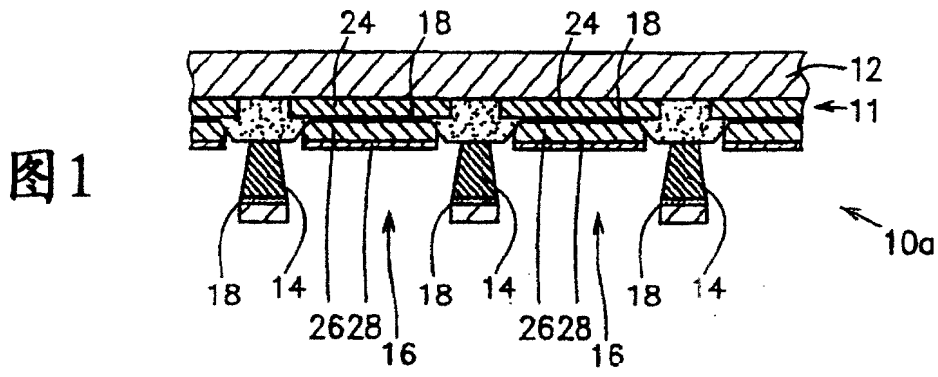
(3) 使配置在遮罩 20 的外侧的蒸发源蒸发的同时，通过遮罩 20 的孔部 22 使蒸发物淀积在开口部内，形成像素图案 16。在像素图案 16 中包含有机层或阴极电极。通过有机层发光可以进行显示。

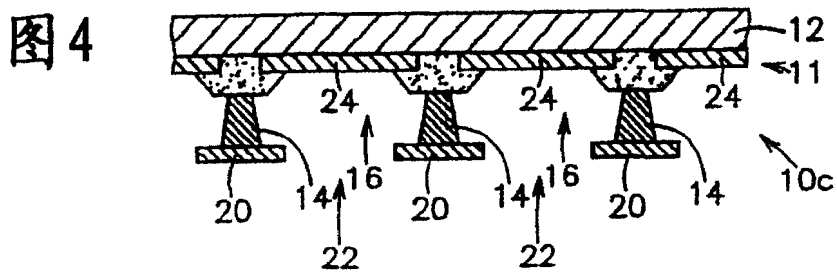
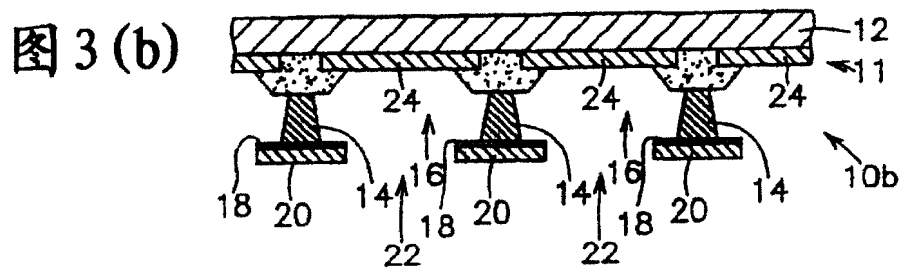
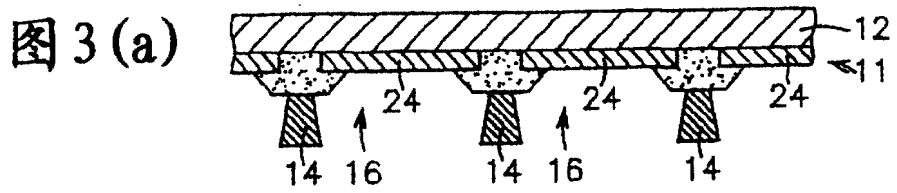
在该实施例中，由于在遮罩 20 上设有润滑层 18，所以遮罩 20 和隔离壁 14 不容易相互牵挂，可以很好地解决给显示器基板 11 带来划痕这一问题。因此，可以高度地维持 EL 显示器 10b 的显示性能。另外，也可以防止遮罩 20 的损伤，减少遮罩 20 的替换次数，从而可以在提高生产效率的同时降低制造成本。

上述实施例虽然是在显示器基板 11 或遮罩 20 上设置润滑层 18，但也可以是在其两方上设置润滑层 18 的构成。

另外，在上述实施例中，以有机 EL 显示器为例进行了说明，但也可以是无机层发光的无机 EL 显示器。

另外，如果是利用遮罩 20 进行对准 (alignment)，则制造工序并不局限于蒸镀。另外，在隔离壁的形成中采用了阴性抗蚀剂，但是也可以使用阳性抗蚀剂，这是不言而喻的。另外，本领域技术人员可以在不超出其主旨的范围内对本发明进行各种改进、修改、变更。





专利名称(译)	EL显示器及其制造方法		
公开(公告)号	CN100401552C	公开(公告)日	2008-07-09
申请号	CN200510078980.8	申请日	2005-06-21
[标]申请(专利权)人(译)	群创光电股份有限公司 京瓷株式会社		
申请(专利权)人(译)	奇美电子股份有限公司 京都陶瓷株式会社		
当前申请(专利权)人(译)	奇美电子股份有限公司 京都陶瓷株式会社		
[标]发明人	村山浩二 辻村隆俊		
发明人	村山浩二 辻村隆俊		
IPC分类号	H01L51/50 H01L51/56 C10M111/00 H01L27/32 H01L51/00 H05B33/00 H05B33/10 H05B33/12		
CPC分类号	H01L51/56 H01L27/3246 H01L51/0011 H01L27/3283		
代理人(译)	李德山		
审查员(译)	张月		
优先权	2004182107 2004-06-21 JP		
其他公开文献	CN1713790A		
外部链接	Espacenet SIPO		

摘要(译)

本发明的目的在于抑制在遮罩蒸镀时在隔离壁引起的划痕的发生，同时防止遮罩自身的损伤。本发明的EL显示器10a包括：基板12；配置在基板12上、形成与像素区域相对应的多个开口部的隔离壁14；形成在该开口部内的像素图案16；形成在上述隔离壁14上的润滑层18。

