

[19] 中华人民共和国国家知识产权局

[51] Int. Cl.  
G09G 3/32 (2006.01)



# [12] 发明专利说明书

专利号 ZL 02823562.2

[45] 授权公告日 2008 年 1 月 9 日

[11] 授权公告号 CN 100361182C

[22] 申请日 2002.11.20 [21] 申请号 02823562.2

[30] 优先权

[32] 2001.11.28 [33] GB [31] 0128419.9

[86] 国际申请 PCT/IB2002/004907 2002.11.20

[87] 国际公布 WO2003/046877 英 2003.6.5

[85] 进入国家阶段日期 2004.5.27

[73] 专利权人 皇家飞利浦电子股份有限公司

地址 荷兰艾恩德霍芬

[72] 发明人 I·M·亨特 M·T·约翰逊

M·J·奇德斯

[56] 参考文献

CN1291321A 2001.4.11

US4032818A 1977.6.28

CN1293804A 2001.5.2

US6023259A 2000.2.8

审查员 刘士奎

[74] 专利代理机构 中国专利代理(香港)有限公司

代理人 傅康 梁永

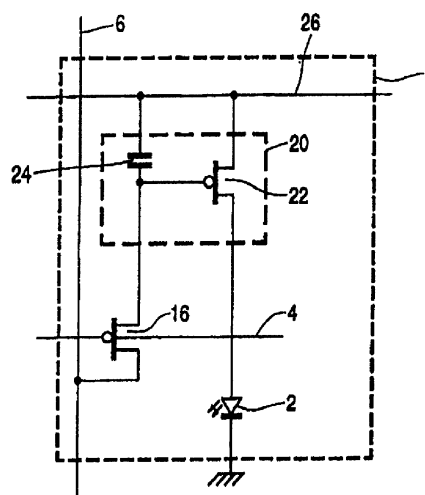
权利要求书 3 页 说明书 8 页 附图 3 页

[54] 发明名称

电致发光显示装置

[57] 摘要

能够以模拟和数字模式操作的 EL 显示装置。在模拟模式中，根据提供给像素的数据信号(6)，将电流提供给 EL 显示元件(2)，并且在数字模式中，根据提供给像素的数据信号，将两种电压中的一种提供到 EL 显示元件上。这使得显示能够具有实施数字驱动方案的低功率备用模式。这特别适用于静止图像并且适于没有灰度等级的图像。第一模式是标准的当前寻址模式。



1. 电致发光 (EL) 显示装置, 包括一个显示象素列阵, 每个显示象素包括 EL 显示元件和驱动电路, 其中, 每个象素能够以第一和第二模式操作, 其中在第一模式中, 根据提供给象素的数据信号, 通过驱动电路将模拟电流提供给 EL 显示元件, 并且在第二模式中, 根据提供给象素的数据信号, 通过驱动电路将两个电压中的一个提供到 EL 显示元件上。

2. 如权利要求 1 所述的装置, 其中, 驱动电路包括用于将电流提供给 EL 显示元件的电流源部分, 其中, 在第一模式中, 电流源部分由第一电压提供, 并且将模拟电流提供给 EL 显示元件, 并且在第二模式中, 电流源部分由第二电压提供, 并且将 EL 显示元件驱动到两种电压中的一种。

3. 如权利要求 2 所述的装置, 其中每个驱动电路的电流源部分包括连接在电源电压线和 EL 元件之间的晶体管, 并且其中根据数据信号控制该晶体管上的栅极电压。

4. 如权利要求 3 所述的装置, 其中在第一操作模式中, 由电源电压线提供第一电压, 以及在第二操作模式中, 由电源电压线提供第二电压。

5. 如权利要求 4 所述的装置, 其中在第一模式中, 第一电压和数据信号的电平范围被如此选择, 使得晶体管工作在线性区域, 以使得由电流源提供的电流是数据信号的函数。

6. 如权利要求 4 或 5 所述的装置, 其中, 在第二模式中, 第二电压和数据信号电平被如此选择, 使得晶体管被完全导通或截止, 以使得根据第二电压的固定电压被提供给 EL 元件或与 EL 元件隔离。

7. 如权利要求 1、3 或 4 所述的装置, 其中, 每个象素包括单个电源电压线, 并且提供了用于选择电源电压线上的电压的开关装置。

8. 如权利要求 1、3 或 4 所述的装置, 其中每个象素包括两条电源电压线, 并且其中提供了模式切换装置用于选择哪个电源电压线信号被用于向电流源晶体管供电。

9. 如权利要求 8 所述的装置, 其中模式切换装置为一组象素而提供。

10. 如权利要求 9 所述的装置，其中每条电源电压线通过各自的耦合晶体管耦合到电流源晶体管，并且其中，模式切换装置选择性地提供用于将第一耦合晶体管导通并将第二耦合晶体管截止的第一输出，或者用于将第一耦合晶体管截止并将第二耦合晶体管导通的第二输出。

11. 如权利要求 1-3 中任一项所述的装置，其中，每个 EL 显示元件包含聚合物发光二极管。

12. 如权利要求 1 所述的装置，其中，象素被排列成行和列，并且其中在列导线上提供数据信号。

13. 如权利要求 12 所述的装置，其中，每一行象素共享一条行导线，并且其中每个象素包含耦合在列导线和电流源部分之间的地址晶体管。

14. 如权利要求 13 所述的装置，进一步包括应用模式选择的装置来使得模式被选择用于被寻址的象素。

15. 如权利要求 14 所述的装置，其中，基于对显示区域中的图像内的移动量的测量，应用模式选择信号的装置将信号施加到显示的区域。

16. 一种便携式电子装置，包含如上述任意一项权利要求所述的显示装置。

17. 一种驱动电致发光 (EL) 显示装置的方法，包括象素阵列，每个象素包括电致发光 (EL) 显示元件和驱动电路，对于显示的每个象素，该方法包括：

选择模拟或数字驱动模式；

当选择模拟模式时，将数据信号提供给象素，从而导致模拟电流被提供给 EL 显示元件；

当选择数字模式时，将数据信号提供给象素，从而将 EL 显示元件驱动至两种电压中的一种。

18. 如权利要求 17 所述的方法，其中，驱动电路包括用于将电流提供给 EL 显示元件的电流源部分，并且其中，在第一模式中，电流源部分由第一电压提供，以及在第二模式中，象素的电流源部分由第二电压提供。

19. 如权利要求 17 或 18 所述的方法，其中，在任何帧周期内，

为所有的显示象素选择模拟或数字驱动模式。

20. 如权利要求 19 所述的方法, 其中, 根据显示需要选择驱动模式。

21. 如权利要求 19 所述的方法, 其中, 选择数字驱动模式用于显示静止图像和选择模拟驱动模式用于显示移动的图像。

22. 如权利要求 17 或 18 所述的方法, 其中在帧周期内, 可以为不同的显示区域独立地选择数字和模拟驱动模式。

23. 如权利要求 22 所述的方法, 其中根据上一幅图像在区域内的移动量来选择用于每一显示区域的驱动模式。

24. 如权利要求 23 所述的方法, 其中上一幅图像的移动量由 MPEG 数据得到。

## 电致发光显示装置

### 技术领域

本发明涉及电致发光显示装置，例如使用聚合物LED这样的有机LED装置。

### 背景技术

采用电致发光、发光、显示元件的矩阵显示装置是众所周知的。显示元件可以包括有机薄膜电致发光元件，例如使用聚合物材料，或其它的使用传统III-V半导体化合物的发光二极管(LED)。有机电致发光材料、尤其是对聚合物材料方面的近期发展已经证明了它们在实践中能够用于图像显示装置。这些材料典型地包括夹在一对电极之间的一层或一层以上的半导体结合聚合物，电极中的一个可以是透明的、电极中的另一个是适合将空穴或电子注入到聚合物层的材料。

聚合物材料能够使用CVD方法来制造，或者简单地通过使用可溶性结合聚合物溶液的旋涂技术来制造。有机电致发光材料呈现出类似二极管的I-V特性，所以它们能够提供显示功能和开关功能，并且因此，能够用于无源型显示。可选择地，这些材料能够用于有源矩阵显示装置，同时每个象素由显示元件和控制通过显示元件的电流的开关装置组成。

这种类型的显示装置具有当前寻址的显示元件，所以传统的、模拟驱动方案包括向显示元件提供可控制的电流。众所周知，提供作为象素结构的一部分的电流源晶体管，并且提供给电流源晶体管的栅极电压决定流过显示元件的电流。储能电容器在寻址阶段之后保持栅极电压。但是，跨基底的晶体管特性不同，引起栅极电压和漏-源电流之间的关系不同，并且引起在所得到的显示图像中的人工因素。

数字驱动方案也已经被建议。在这种方案中，LED装置被有效地驱动到两种可能的电压等级。这减小了在象素电路中的功率消耗，因为不再要求晶体管在线性区域作为电流源工作。而是所有的晶体管能够被完全导通或完全截止，这减小了功率消耗。这种驱动方案对于同样原因造成的晶体管特性差异相对来说不敏感。这种方法仅给出两种可能的象素输出。但是，灰度等级象素输出能够通过许多的方法实现。

在一种方法中，象素能够被分组形成较大的象素。组内的象素能够被独立地寻址，所以形成的灰度等级是激活的组内象素个数的函数。这种方法的缺点是显示的分辨率被降低了以及象素的复杂性增加了。

在一个可选择的方法中，象素能够比帧频更迅速地被开启和关闭，所以灰度等级作为象素被开启的占空比的函数来实施。这增加了所需的驱动能力，并且因此增加了显示的成本。

因为数字驱动方案实质上是基于电压的驱动方案，因此象素输出对LED装置中的不均匀性特别敏感。特别是，在固定电压驱动方案中，装置降级将导致图像老化，这是由于退化的象素的电流（并且因此光输出）急剧下降引起的。如果象素的一部分不发光（所谓的黑点），恒定电压驱动方案也将引起用于该象素的调光器输出，这是因为电流密度减小了。在电流驱动的象素中，恒定电流导致电流密度的增加以致于来自象素的总的光输出几乎不受黑点的限制。

#### 发明内容

根据本发明的第一方面，提供了一种包括显示象素阵列的电致发光（EL）显示装置，每个显示象素包括EL显示元件和驱动电路，其中每个象素可以以第一或第二模式操作，其中在第一模式中，根据提供给象素的数据信号，通过驱动电路将模拟电流提供给EL显示元件，以及，在第二模式中，根据提供给象素的数据信号，通过驱动电路将两个电压中的一个提供给EL显示元件。

这种象素结构使得象素能够以数字或模拟驱动模式工作。这使得显示具有实施数字驱动方案的低功率备用模式（第二模式）。这尤其适用于静止图像并且更适于没有灰度等级的图像。第一模式是标准的当前寻址模式。

驱动电路可以包括用于向EL显示元件提供电流的电流源部分，其中在第一模式中，电流源部分由第一电压提供，并且向EL显示元件提供模拟电流，以及在第二模式中，电流源由第二电压提供，并且将EL显示元件驱动至两种状态中的一种。

从而，电流源象素部分被用于向EL象素提供驱动信号，但是在不同的操作模式中，电流源部分的操作是不同的。

每个驱动电路的电流源部分可以包含连接在电源电压线和EL元件之间的晶体管，并且其中基极电压根据数据信号被控

制。这使得传统的模拟驱动方案能够实施。

在第一操作模式中，第一电压能够由电源电压线提供，并且在第二操作模式中，第二电压能够由电源电压线提供。在第一模式中，在电流源晶体管的两端有相对较高的电压降，并且需要较高的电源电压。在第二模式中，晶体管上的电压降较低，这是因为在数字模式中导通很困难，所以较低的电源电压更合适。

从而，在第一模式中的第一电压和数据信号的电平范围被如此选择，使得晶体管能够在线性区域操作，以便由电流源提供的电流是数据信号的函数。在第二模式中的第二电压和数据信号电平被如此选择，使得晶体管被完全导通或截止，以便依赖于第二电压的固定电压被提供给EL元件或与EL元件隔离。

每个象素优选地包括单个电源电压线，并且提供了开关装置来选择电源电压线上的电压。这就需要用于控制施加到电源线上的电压的电路。

可选择地，每个象素可以包括两条电源电压线，并且其中提供了模式切换装置来选择哪个电源电压线信号被用于向电流源晶体管供电。这种模式切换装置能够提供给一组象素。

该装置可以进一步包括用于实施模式选择的装置，来使得该模式能够被选择而用于被寻址的象素。基于对显示区域内的图像的移动量的测量，这个装置能够将信号应用于显示区域。

这种显示可以用于便携式电子装置，例如移动电话。

本发明还提供一种驱动电致发光（EL）显示装置的方法，该显示装置包含一个象素阵列，每个象素包括电致发光（EL）显示元件和驱动电路，对于显示的每个象素，该方法包括：

选择模拟或数字驱动模式；

当选择模拟模式时，提供数据信号至象素从而导致模拟电流被提供给EL显示元件；

当选择数字模式时，提供数据信号至象素从而将EL显示元件驱动到两种状态中的一种；

这种方法使得象素能够以模拟或数字模式被驱动。

驱动电路可以包括用于将电流提供给EL显示元件的电流源部分，并且其中在第一模式中，使用第一电压提供电流源部分，并且在第二模式中，使用第二电压提供象素的电流源部分。

显示的所有象素在任何一个帧周期中可以处于同一种模式，否则的话显示能够被拆分成多个区域。可以选择数字驱动模式来显示静止图像，以及可以选择模拟驱动模式来显示移动的图像。

#### 附图说明

现在将通过范例的方式，参考附图描述根据本发明的显示装置的实施例，其中：

图1 示出了根据本发明的EL显示装置；

图2 是用于EL显示象素的当前地址的象素电路的简化原理图；

图3 示出了根据本发明的象素电路和相关驱动电路的第一范例；

图4 示出了根据本发明的象素电路和相关驱动电路的第二范例；

和

图5 示出了具有本发明的显示器的便携式装置。

#### 具体实施方式

参考图1，有源矩阵寻址电致发光显示装置包括具规则间隔的有行和列的象素矩阵阵列的面板，由块1表示，并且包括与相关的切换装置一起的电致发光显示元件2，其位于行（选择）和列（数据）地址导线4和6之间的交叉点处。为了简化，仅仅在图中示出了几个象素。在实际中，可能有几百行和列的象素。通过外围驱动电路，象素1通过行和列地址导线组被寻址，该外围驱动电路包括分别连接到导线组的端部行（扫描）驱动电路8和列（数据）驱动电路9。

电致发光显示元件2包括有机发光二极管，此处由二极管元件（LED）表示，还包括一对电极，在电极之间插入一层或一层以上的有机电致发光材料的活性层。阵列的显示元件与相关的有源矩阵电路一起安装在绝缘支架的一侧。阴极或阳极显示元件由透明导电材料形成。支架是由例如玻璃的透明材料制成，并且与衬底最近的显示元件2的电极可以由例如ITO的透明导电材料制成，以便由电致发光层产生的光通过这些电极和支架传输，以便对于在支架另一侧的观察器支架是可视的。典型地，有机电致发光材料层的厚度介于100nm和200nm之间。在EP-A-0717446中了解和描述了能够用于元件2的适合的有机电致发光材料的典型范例。也可以使用如W096/36959中描述的共轭聚合物材料。

图2示出了构成本发明第一实施例的象素和驱动电路的简化的原理图。每个象素1包括EL显示元件2和相关的驱动电路。驱动电路具有通过行导线4上的行地址脉冲导通的地址晶体管16。当地址晶体管16

被导通时，在列导线6上的电压能够通过像素的其余部分。特别是，地址晶体管16将列导线电压提供给电流源20，电流源20包括驱动晶体管22和存储电容器24。列电压被提供给驱动晶体管22的栅极，并且即使在行地址脉冲结束之后，通过存储电容24，栅极被保持在这个电压。

根据本发明，这种像素结构可以以第一和第二模式操作。

在第一、模拟模式中，驱动晶体管22上的栅极电压的范围与向电流源20供电的电力线26上的电压被如此选择，使得晶体管工作在线性区域，以便漏-源极电流与栅极电压近似为线性比例。从而，电压列导线6上的电压被用于选择流过显示元件2上的所需的电流。在这种模式中，在驱动晶体管22的漏-源极两端将有典型地大约6V左右的电压降，并且因此，将需要电力线26上的电压大约为10V，以便获得所需的4V左右的LED上的电压降（如图所示当阴极接地时）。典型的栅极电压将与存储电容器24上的存储电压一起在大约4V左右的范围。例如：列导线6上的数据信号可以落在5-7V的范围内。

在第二、数字模式中，在驱动晶体管22上的可能的栅极电压与向电流源20供电的电力线26上的电压被如此选择，使得晶体管被完全导通或截止。当完全导通时，在驱动晶体管22上几乎没有电压降，并且电力线26上的电压被有效地提供到显示元件2上。列导线6上的电压用于为显示元件2选择两种可能的驱动电压中的一种。在这种模式中，电力线26上的电压需要在4V左右，并且驱动晶体管例如可以通过选择电容器两端的0V或者10V的栅极电压被寻址从而被完全导通或完全截止。

图3示出了一种外围电路的可能的实施方式来获得上面描述的操作。

为了使电力线26能够具有两种可能的电压，提供了第一和第二电源30、32，根据所选择的模式，通过相关的开关30a、32a将一个耦合到电力线。驱动电路33驱动电力线。模式选择装置34提供指示哪种模式被选择的输出36，并且这个输出36控制开关30a、32a。两个独立的电源30、32的使用使功率消耗最小化。

通过调整电路40在列导线6上提供数据信号。在模拟模式中，调整电路只是将数据输入41耦合到列6上。在数字模式中，在驱动晶体

管22的栅极上需要不同的栅极电压，并且这能够通过按比例缩放数据信号来实现，例如：通过使用如图所示的串联的电压源42将电压降低6V。模式选择输出36决定是否应用电压缩放。然后，提供的数据信号能够处于与模拟方案相同的数值范围，以便能够使用同一个列驱动器。但是，只提供两个可能的数据信号值——一个用于完全导通驱动晶体管以及一个用于完全将其截止。

考虑到在数字模式中列电压的变化，需要不同的电压来充分导通地址晶体管16，从而允许电荷能够充分快速地通过并到达存储电容器24。因为这个原因，对于数字模式，串联的电压源44在行地址电路8和行导线4之间切换。这也处于模式选择输出36的控制之下。

本发明使得显示能够具有低功率数字备用模式和高质量模拟模式。数字模式特别适于静止图像并且更适于仅有两个灰度等级值的图像。在备用过程中使用数字模式获得了有效的整体节电，这对于便携式、电池工作的装置特别重要，例如移动电话。模拟模式提供完全的灰度等级性能，并且不易受黑点人为因素的影响。另外，在数字模式中（寻址的象素中的退化改变它们的光输出特性）经历的老化现象，在模拟当前寻址模式中较少看见。

同时，本发明最简单的实施方式允许数字模式中的像素的两级的灰度等级寻址，使用任何一种传统的技术，例如，时间-比例寻址或如上面所描述的子象素效应（sub-pixelation），在数字模式中同样能够提供多个灰度等级特性。在备用模式中不太可能需要高的更新频率，所以时间-比例方法能够容易地实施。

当在两等级方案中采用数字模式操作时，所有被寻址的象素的老化将是相同的。如果同一个图像经常用于备用模式，这将导致已知的一组象素承受相同的老化降级。在模拟驱动模式中，这导致它自己变为补偿方案，例如其中那些象素在模拟驱动模式中被过度驱动（overdriven）。过度驱动所需的程度能够从备用时间估算，或者通过监视特别为这个目的提供的附加检测象素的电压等级来估算。

在图3的范例中，每个象素包括单个电源电压线，并且从一个或两个电压源将所需的电压切换到电源电压线。图4示出了一个可选择的结构，每个象素包括两个电源电压线，并且其中提供了模式切换装置用于选择哪个电源电压线信号被用于向电流源晶体管供电。图4还

用来阐明基于图像移动进行模式之间切换的系统。然而，这些变化应该被理解成是独立的。

在图4中，有两条向每个象素供电的独立的电源线26a、26b。每个象素1又包含地址晶体管16，导线6（在这个范例中在行方向延伸）上的提供的数据信号传送至地址晶体管16，并且这个数据信号通过地址晶体管16耦合到驱动晶体管22的栅极。第一电源线26a耦合到存储电容器24，并且通过第一开关晶体管50耦合到驱动晶体管22。当开关晶体管50被导通时，象素与图2和3中的象素工作在同样的方式，并且这提供了模拟操作模式。从而，第一电源线26a携带所需的模拟电压等级，例如10伏。

第二电源线26b通过第二开关晶体管52耦合到驱动晶体管22。在第二电源线26b上提供所需的数字电源电压，例如4伏。

第一和第二开关晶体管50、52通过单一模式选择信号54被控制，并且晶体管50、52是相反的类型，以便在任何时刻当一个导通时另一个截止。从而，模式选择线54指示哪条电源线26a、26b将向象素1供电，并且从而指示工作模式。

模式选择信号54由开关控制块56提供，并且这个开关控制块56为一组象素提供模式选择信号54。

在图4的范例中，寻址信号被示为提供在列导线58上，但是这些又用于向象素内的地址晶体管16施加合适的栅极电压。另外，开关控制块56具有地址线60，并且这使得来自导线6的（视频数据线）信号能够被提供到开关控制块56。两个可能的信号提供至开关控制块56导致电流源晶体管62上的栅极电压不同。来自开关控制块56的两个可能的输出信号导致电源线26a、26b中的一条或另一条被选择。可以看出，开关控制块56的结构与象素的结构相似，并且只是用于提供两个能够用于切换开关晶体管50、52的可能的输出。

如结合图3所描述的，在数字模式中，视频数据线6被用于提供数字启动或关闭的电压，反之，在模拟模式中，视频线6提供模拟亮度信号。

在图4所示的范例中，单一开关控制块56与两个象素有关。实际上，显示可以被分成任何数量的相关象素的组，每组相关的象素能够作为独立的控制块被控制。从而，不是简单地在数字和模拟模式之间

切换整个显示，而是将整个屏幕分成区域，并且图像在每个区域内移动的量能够被用来确定最适合每个区域的驱动方案。

MPEG系统将图像分成块，并且具有确定块内移动量的结构。这个信息可以被用来确定屏幕的某个区域是否应该用数字或模拟驱动模式。图4的电路允许每个象素块来选择将使用哪条电源线，当然这用图3的电路是不可能。

一种可选择的方式是将帧周期分成两半。然后，这将允许使用单一的电源线，如图3中一样，但是，对于不同区域的显示，仍然能够允许独立地选择工作模式。在帧周期的前半内，电源线将被设定成数字状态，并且被选择的象素将被寻址。在帧周期的后半内，电源线将被设定成模拟状态，并且而后，剩余的象素将被寻址。

如上面所讨论的，本发明特别适于低功率显示，并且图5示出了采用本发明的显示器72的移动电话70。

上面描述的象素电路仅仅是可能的象素结构的范例，在该象素结构中，通过数据信号控制电流源来将可变的电流提供到LED元件。其它可能的象素结构将被本领域的技术人员所知，并且本发明能够在很多不同的这样的结构中提供优点。

通过阅读当前公开的内容，其它的改进对于本领域的技术人员将变得很明显。这样的改进可能包括在矩阵电致发光显示领域已经为人所知的其它的特征，和能够替换已经在此描述的特征的部件或附加使用的部件。

已经描述了数字模式具有降低功耗的优点。其它的措施可能被附加地采用，例如，降低显示的亮度或为了备用而以脉冲模式工作。例如这样的方法可以补充数字驱动方案。

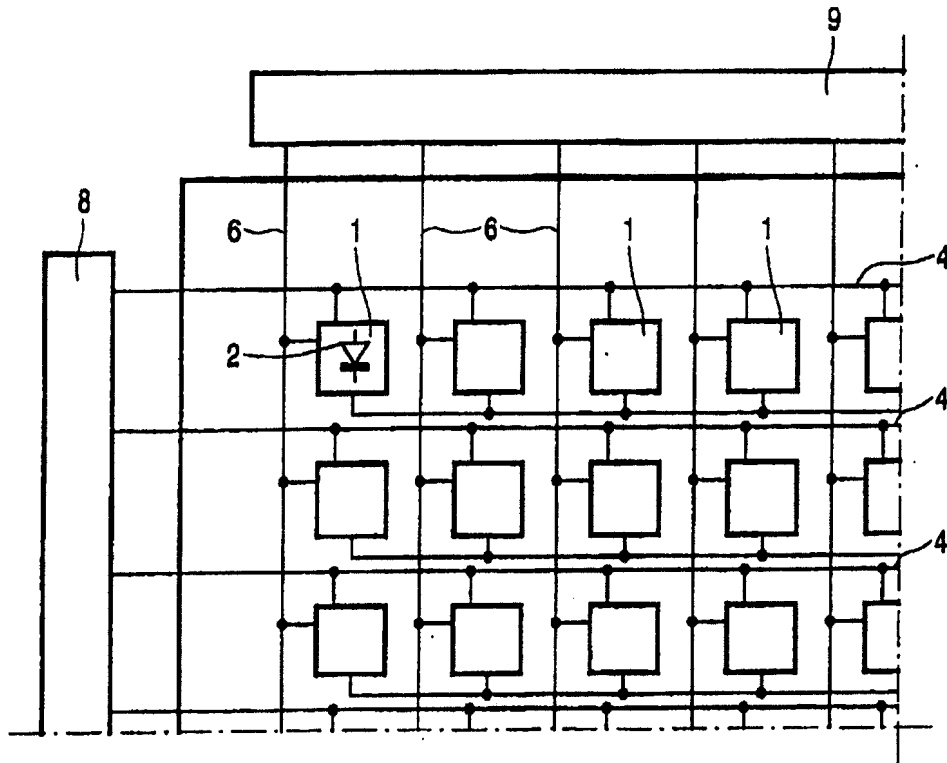


图 1

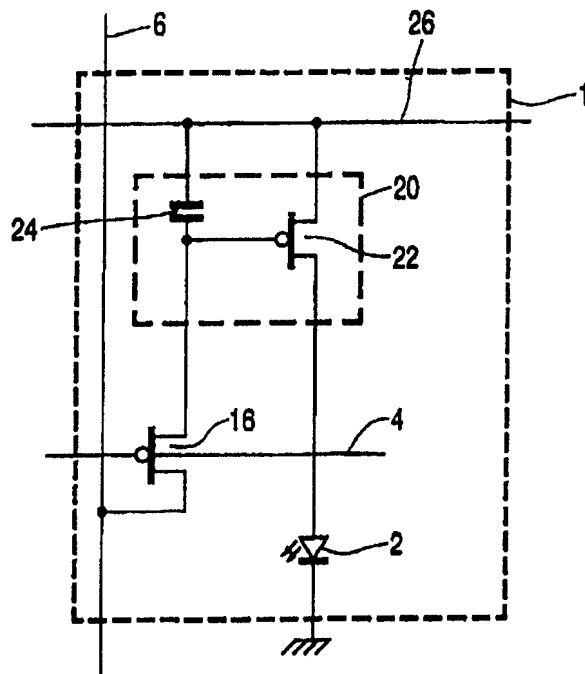


图 2

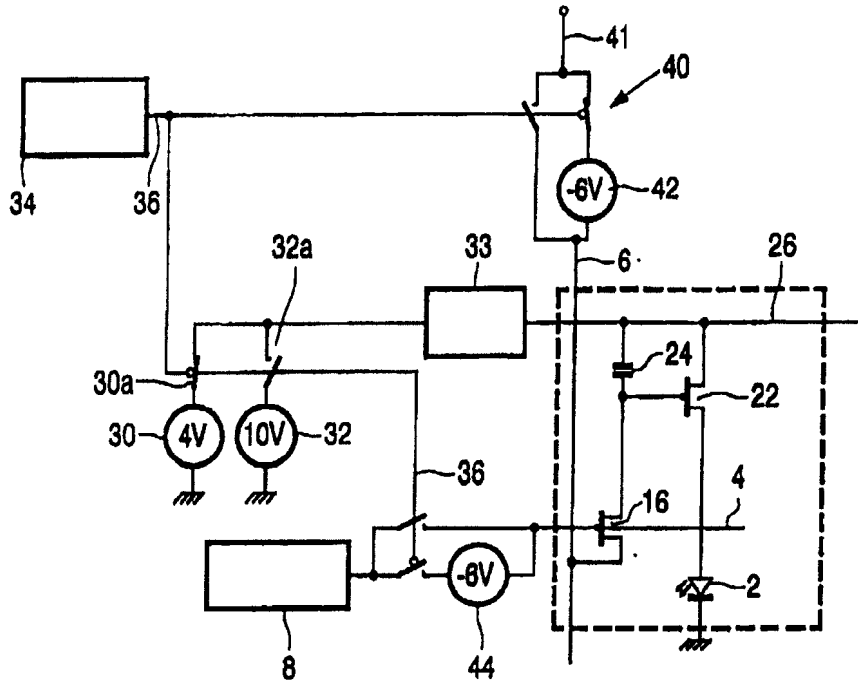


图 3

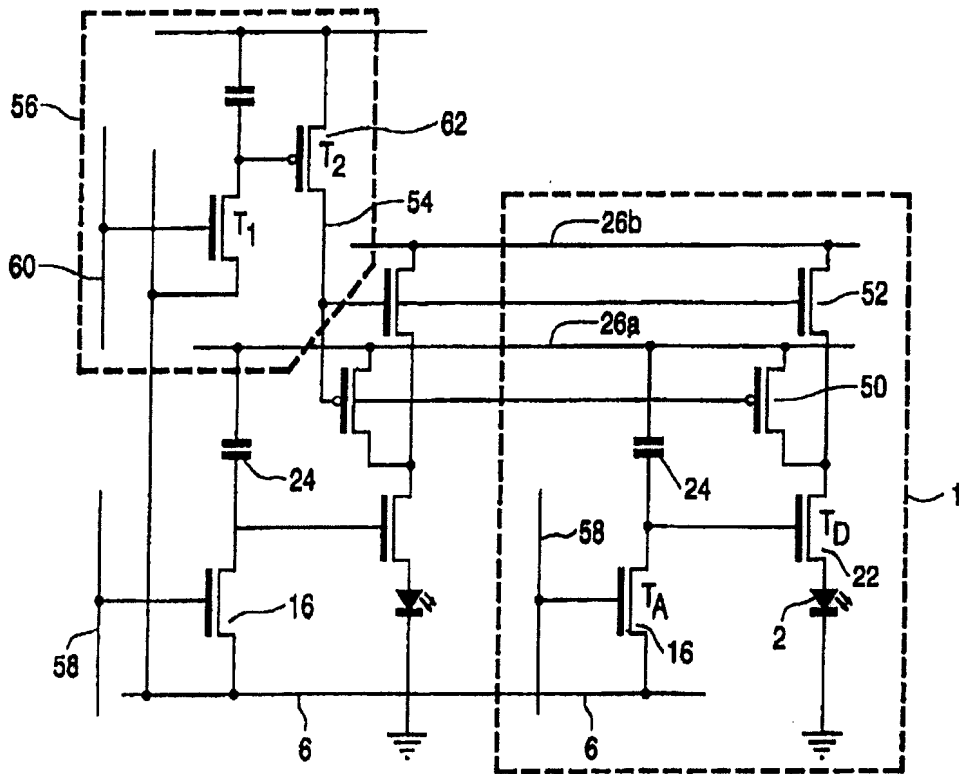


图 4

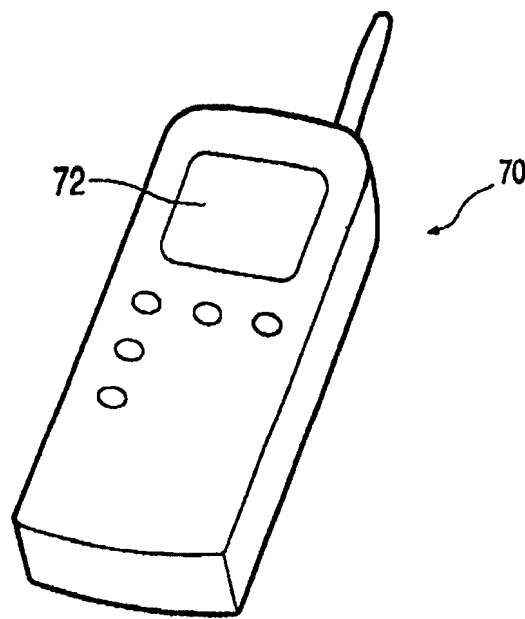


图 5

|                |   |         |            |
|----------------|---|---------|------------|
| 专利名称(译)        | 电致发光显示装置  |         |            |
| 公开(公告)号        | <a href="#">CN100361182C</a>  | 公开(公告)日 | 2008-01-09 |
| 申请号            | CN02823562.2  | 申请日     | 2002-11-20 |
| [标]申请(专利权)人(译) | 皇家飞利浦电子股份有限公司   |         |            |
| 申请(专利权)人(译)    | 皇家飞利浦电子股份有限公司   |         |            |
| 当前申请(专利权)人(译)  | 皇家飞利浦电子股份有限公司   |         |            |
| [标]发明人         | IM亨特<br>MT约翰逊<br>MJ奇德斯  |         |            |
| 发明人            | I·M·亨特<br>M·T·约翰逊<br>M·J·奇德斯  |         |            |
| IPC分类号         | G09G3/32 H01L51/50 G09G3/20 G09G3/30  |         |            |
| CPC分类号         | G09G2320/046 G09G2300/0842 G09G3/2074 G09G2330/022 G09G3/2014 G09G3/3233 G09G3/3258 G09G2310/0221 |         |            |
| 代理人(译)         | 傅康<br>梁永  |         |            |
| 优先权            | 2001028419 2001-11-28 GB  |         |            |
| 其他公开文献         | CN1596429A  |         |            |
| 外部链接           | <a href="#">Espacenet</a> <a href="#">SIPO</a>  |         |            |

摘要(译)

能够以模拟和数字模式操作的EL显示装置。在模拟模式中，根据提供给像素的数据信号(6)，将电流提供给EL显示元件(2)，并且在数字模式中，根据提供给像素的数据信号，将两种电压中的一种提供到EL显示元件上。这使得显示能够具有实施数字驱动方案的低功率备用模式。这特别适用于静止图像并且适于没有灰度等级的图像。第一模式是标准的当前寻址模式。

