

[19] 中华人民共和国国家知识产权局

[51] Int. Cl.

H01L 51/56 (2006.01)

H05B 33/10 (2006.01)

H05B 33/12 (2006.01)



[12] 发明专利说明书

专利号 ZL 02157031.0

[45] 授权公告日 2007 年 12 月 12 日

[11] 授权公告号 CN 100355111C

[22] 申请日 2002.12.19 [21] 申请号 02157031.0

[30] 优先权

[32] 2001.12.19 [33] US [31] 10/025,362

[73] 专利权人 伊斯曼柯达公司

地址 美国纽约州

[72] 发明人 Y·-S·泰安 G·法鲁吉亚

F·瓦赞 T·R·库斯曼

[56] 参考文献

JP 平 6 - 115123A 1994.4.26

CN1283952A 2001.2.14

EP0577527A1 1994.1.5

EP0883910A2 1998.12.9

WO9632291A1 1996.10.17

审查员 赵 颖

[74] 专利代理机构 中国专利代理(香港)有限公司

代理人 崔幼平 黄力行

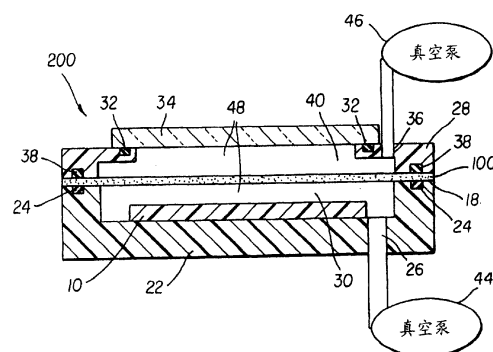
权利要求书 1 页 说明书 7 页 附图 3 页

[54] 发明名称

用于转移有机材料以形成有机发光装置中的结构层的方法

[57] 摘要

一种在制造一个或多个有机发光装置过程中用于将有机材料从柔性供体元件转移到底衬上以形成有机材料层的方法，其包括以下步骤：在大气压下将柔性供体元件和底衬以分隔开的关系设置在由转移站限定的一室中，以使得柔性供体元件将该室分成第一腔和第二腔；改变第一和第二腔中的压差，使得柔性供体元件与底衬成接触关系；设置一透明窗口，该透明窗口限定该第一腔的顶表面；以及通过透明窗口向与底衬接触的柔性供体元件提供辐射能，以使柔性供体元件吸收热量，并将有机材料转移到该底衬上。



1. 一种在制造一个或多个有机发光装置过程中用于将有机材料从柔性供体元件转移到底衬上以形成有机材料层的装置，该装置包括：

(a) 第一固定件和第二固定件，以及使得该第一固定件与该第二固定件移动以便接合从而限定具有一室的转移站的装置，该第二固定件包含门部件，该门部件限定该室的一部分并可以从阻止辐射进入该室的封闭位置移动到辐射可进入该室的开放位置；

(b) 在大气压下将柔性供体元件和底衬以分隔开的关系设置在该室中的装置，以使得该柔性供体元件将该室分成第一腔和第二腔；

(c) 减小该第一和第二腔中的压力同时使该柔性供体元件的形变减至最小的装置；

(d) 增加第二腔中的压力以使该柔性供体元件移动以与该底衬成接触关系并使得该门部件移动到其开放位置的装置；以及

(e) 经第二固定件中的开放位置向与该底衬接触的该柔性供体元件提供辐射能，以使该柔性供体元件吸收热量，并将有机材料转移到该底衬上的辐射能源。

用于转移有机材料以形成有机发光装置 中的结构层的方法

技术领域

本发明涉及有机电致发光 (EL) 装置, 这种装置也称作有机发光装置 (OLED), 本发明具体涉及有助于在这种装置中形成有机层的方法和装置。

背景技术

在具有彩色像素例如红、绿和蓝色像素 (通常称为 RGB 像素) 阵列的彩色或全色有机电致发光 (EL) 显示器中, 需要准确地形成产生彩色的有机 EL 介质的图案, 以形成 RGB 像素。基本的 EL 装置具有公用的阳极、阴极和夹在该阳极和阴极之间的有机 EL 介质。该有机 EL 介质可以由一层或多层有机薄膜构成, 其中一个层主要负责光的产生或电致发光。该特殊层一般称作有机 EL 有机介质的发光层。在有机 EL 介质中存在的其它有机层主要提供电子传输功能, 这些层称作空穴传输层 (用于传输空穴), 或者称作电子传输层 (用于传输电子)。在形成全色有机 EL 显示面板中的 RGB 像素时, 需要设计一种方法, 以便使有机 EL 介质或整个有机 EL 介质的发光层准确地形成图案。

一般利用掩模技术, 例如在 US-A-5742129 中所述的技术, 在显示器上形成电致发光像素。虽然这种方法是有效的, 但是它存在若干缺点。采用掩模技术很难达到像素大小的高分辨率。另外, 还存在底衬和掩模之间对准的问题, 并且必须小心使像素形成在适当的位置。当需要增加底衬的尺寸时, 很难控制掩模来形成恰当定位的像素。掩模法的另一个缺点是掩模孔可能在一定时间后被堵塞。在掩模上堵塞的孔可能造成不希望的结果, 即在 EL 显示器上形成不起作用的像素。

掩模方法还存在另一些问题, 在制造侧边尺寸大于几英寸的 EL 装置时, 这些问题特别明显。难以制造具有所需准确度 ($\pm 5 \mu\text{m}$ 的孔定位) 的、用于准确形成 EL 装置的较大掩模。

在 Grande 等人的 US-A-5851709 中已披露一种用于形成高分辨率有机 EL 显示器的方法。该方法包括以下的顺序步骤: 1) 提供具有相对的第一和第二表面的底衬; 2) 在底衬的第一表面上面形成透光的绝热层;

3) 在该绝热层的上面形成吸光层; 4) 提供带有孔的阵列的底衬, 这些孔从第二表面延伸到绝热层; 5) 提供一层形成在该光吸收层上的可转移的、形成颜色的、有机供体层; 6) 以底衬中的开孔和显示器上相应彩色像素之间形成定向关系准确地使供体底衬与显示器底衬对准; 7) 应用一种辐射源, 以便在开口上面的光吸收层上产生足够的热量, 从而使供体底衬上的有机层转移到显示器的底衬上。

可替代的是, 已经披露一种采用没有图案的供体薄片和精确的光源例如激光将有机材料从供体薄片转移到底衬上的方法。由 Wolk 等人提出的一系列专利 (US-A-6114088; US-A-6140009; US-A-6214520; US-A-6221553) 说明一种方法, 该方法通过使用激光加热供体的选择部分可将 EL 装置的发光层从供体薄片上转移到底衬上。

在共同转让的 US-A-5937272 中, Tang 说明一种通过 EL 材料的蒸汽沉积在薄膜晶体管 (TFT) 阵列底衬上形成多色的像素 (例如红、绿和蓝子像素) 图案的方法。这种 EL 材料采用涂在支撑件和有孔掩模上的供体以选择的图案沉积在底衬上。该有孔掩模可以是在供体层和底衬之间的单独的实体 (如上述 US-A-5937272 中的图 1 所示), 或可以结合到 (如上述 US-A-5937272 中的图 4、5 和 6 所示的) 供体层中。

最好在供体和底衬之间形成低压的环境进行 EL 材料的转移, 以确保材料从供体层上均匀地转移, 尽量减小被转移材料的污染。另外, 为了尽量增加限定转移材料区域和位置的分辨率, 该供体层和底衬 (如果是分开的, 还有孔) 必须保持紧密接近。作为例子, Tang 示出孔或供体层接近底衬表面或保持在该底衬表面上。

当同时满足低压转移的环境要求和高分辨率转移的要求时, 出现了困难。

在 Tang 的专利的说明的情况下, 可以将供体和底衬二者放置在同一真空室来实现该降低的压力。虽然这种方法可以很容易在供体和底衬之间的空间中实现该降低的压力, 但是很难保持该方法要求的紧密接触。因为在真空室中不能采用在底衬和供体之间引入真空而将供体固定在底衬上的方法, 所以必须考虑其它的方法。

在共同转让的欧洲专利申请 1028001 A1 中, Isberg 等人已披露在供体层和底衬之间外加粘接层。虽然这种方法有助于 Tang 所要求的紧密接触, 但是还是有缺点的, 因为粘接层可能以粘接剂的形式引入杂

质。

也可以应用机械压力，例如用手工操作的板施加压力，但是这种压力很难均匀地以所需微米数量级公差保持在整个表面上。采用空气或其它流体产生的压力可以更好地操作，但是应用这种压力是很难的，因为在真空室的条件下需要保持不受干扰。

然而为了更容易操作，通常最好在大气压力下处理供体和底衬，并仅在实际转移过程期间提供必需的减压条件。在这种情况下，经常采用真空压紧方法，在这种方法中，利用供体和底衬形成真空室的一部分。在抽空这种真空室时，室外的大气压便将供体和底衬推压在一起。然而，这种情况的困难在于要达到相当低转移压力的转移环境。一旦压力减小时，该供体和底衬被压紧在一起，并且形成密封，妨碍了进一步抽空在它们之间的空间。这种在空间中的压力是很高的，并且是不可预测的，很不适用于高质量地转移 EL 材料。

发明内容

因此本发明的目的是提供一种改进的方法，将有机材料从供体转移到底衬上。通过本发明的方法可实现该目的，即提供一种在制造一个或多个有机发光装置过程中用于将有机材料从柔性供体元件转移到底衬上以形成有机材料层的装置，该装置包括：

(a) 第一固定件和第二固定件，以及使得该第一固定件与该第二固定件移动以便接合从而限定具有一室的转移站的装置，该第二固定件包含门部件，该门部件限定该室的一部分并可以从阻止辐射进入该室的封闭位置移动到辐射可进入该室的开放位置；

(b) 在大气压下将柔性供体元件和底衬以分隔开的关系设置在该室中的装置，以使得该柔性供体元件将该室分成第一腔和第二腔；

(c) 减小该第一和第二腔中的压力同时使该柔性供体元件的形变减小至最小的装置；

(d) 增加第二腔中的压力以使该柔性供体元件移动以与该底衬成接触关系并使得该门部件移动到其开放位置的装置；以及

(e) 经第二固定件中的开放位置向与该底衬接触的该柔性供体元件提供辐射能，以使该柔性供体元件吸收热量，并将有机材料转移到该底衬上的辐射能源。

本发明的另一目的是提供一种有助于应用本发明方法的装置。

本发明的优点是，其使得供体和底衬几乎可以在大气压状态下进行处理。它可以在实际转移过程期间降低压力，以及可以在供体和底衬之间提供较小的空隙，从而改进转移图案的分辨率，并可以用很高的生产率完成这种转移操作。本发明的另一个优点是在辐射源和供体之间提供了不受阻挡的光路。

附图说明

图 1 是横截面图，其示出用于本发明的供体；

图 2 是横截面图，其示出按照本发明设计的装置的实施例，该装置处于被抽气的状态；

图 3 是横截面图，其示出处于转移状态的该装置；

图 4 是横截面图，其示出本发明设计的另一装置的实施例，该装置处于抽气的状态；以及

图 5 是横截面图，其示出处于转移状态的该装置。

具体实施方式

下面参照图 1，该图是横截面图，示出本发明的用于有机材料转移的柔性的供体元件 (donor element) 100。该元件包括支撑件 12，该支撑件可以是柔性的聚合物薄片。在支撑件 12 的表面上，涂有吸收辐射的材料 14，然后再涂上有机材料 16，该涂层表面形成转移表面 18，而支撑件 12 的另一表面形成非转移表面 20。辐射吸收材料 14 可以吸收光谱中预定部分的辐射，并产生热量。该辐射吸收材料 14 可以是染料，例如在 US-A-578416 中说明的染料；或者是颜料例如碳；或金属例如镍、铬、钛等，或者该辐射吸收材料可以是在单层或多个层结构中的组合材料。有机材料 16 可以是空穴注入材料、空穴传输材料、电子传输材料、发射材料、基质材料或任何这些材料的复合材料。

图 2 是用于本发明的转移站装置 200 的示意横截面图。第一固定件 22 由刚性材料制作。其设置有对于供体元件 100 和底衬 10 的机械支承装置。第一固定件 22 具有垫圈 24 和泵口 26，垫圈装配到为其加工的槽口中，当柔性的供体元件 100 压靠在该垫圈上时，该垫圈可与该柔性的供体元件 100 形成真空密封，泵口连接于真空泵 44。第二固定件 28 也由刚性材料制作，具有垫圈 32 和垫圈 38，各个垫圈装配到为其加工的槽口中，该第二固定件还具有连接于真空泵 46 的泵口 36。固定件 22 和 28 形成转移室 48。真空泵 44 和 46 也可以是连接于泵口 26 和泵口 36

的单个泵，这些泵口可以单独地由阀门（未示出）来控制。透明窗 34 是刚性板，对于用来将有机材料从柔性供体元件 100 转移到底衬 10 上的辐射能是透明的。透明窗 34 设置有可固定在第二固定件 28 上和压在垫圈 32 上的装置（未示出），由此与第二固定件 28 一起形成真空密封。

柔性的供体元件 100 放置在第一固定件 22 和第二固定件 28 之间，并使用一种装置（未示出）来固定，以便在柔性的供体元件 100 和第一固定件 22 之间以及在柔性的供体元件 100 和第二固定件 28 之间形成真空密封。柔性的供体元件 100 和第一固定件 22 形成第一腔 30；而柔性的供体元件 100、第二固定件 28 和透明窗 34 形成第二腔 40。底衬 10 采用图中未示出的装置紧靠第一固定件 22 安装在第一腔 30 内，并且以这样一种关系面对着柔性的供体元件 100 转移表面 18，即，使得柔性的供体元件 100 上的有机材料可以转移到底衬 10 上。在柔性的供体元件 100 和底衬 10 之间的间隙比较大，以便于抽气，确保可以很快达到适合于转移有机材料所需的降低的压力。

图 2 示出转移站装置 200 的抽气状态，其中固定件 22 或 28 已经安装就位，在该位置处柔性的供体元件 100 和底衬 10 已经被正确地安装，并形成腔 30 和 40，并已经开始对这两个腔抽气，抽空第一腔 30，使其达到要求的转移压力。抽空第二腔 40，使其在两个腔之间保持较小的压差，将柔性供体元件 100 发生的形变减至最小，以便确保在柔性供体元件 100 和底衬 10 之间的间隙保持为比较大。如果在达到要求的转移压力之前，使柔性供体元件 100 便压靠在底衬 10 上，则它们之间的空隙将减小，而且增加了达到合适的转移压力所需的时间，这是非常不希望的。

图 3 示出转移站装置 200 的转移状态，在达到要求的转移压力后，增加第二腔 40 的压力。这种增加的压力使得柔性供体元件 100 与底衬 10 成接触关系。术语“接触关系”意味着柔性供体元件 100 的柔性元件与底衬 10 或底衬 10 上的间隔元件接合。或者，该间隔元件例如垫圈可以形成在柔性的供体元件 100 上。用于转移的实际间隙间距由底衬 10 或柔性供体元件 100 上的间隔件的高度确定。较小的间隙间距是达到高分辨率的转移操作所需要的。通过透明窗 34 施加辐射能 50，该辐射能由辐射吸收层 14 吸收，使得有机材料可以从柔性供体元件 100 转移到底衬 10 上。

可以使该室与大气压连通来增加第二腔中的压力，或导入压力容器中的气体而达到这种压力增加。当完成转移操作时，使第一腔 30 和第二腔 40 通气，使得第一腔和第二腔之间的压力又达到平衡，并使柔性供体元件 100 基本上回复到初始的平面度。然后分开第一固定件 22 和第二固定件 28，取出已用过的供体元件 100 和底衬 10，然后装上新的供体元件和底衬，重复这一过程。

需要注意的是，辐射能 50 通过透明窗 34 射入。因为腔 40 必须被抽空，所以透明窗 34 必须承受该腔外面的大气压力。该透明窗 34 须有较大的强度，其厚度也比较大。要被转移的底衬区域越大，透明窗 34 的厚度越厚。较厚的元件 34 增加了辐射源 52 和柔性供体元件 100 之间的工作距离，采用某些辐射源很难达到这种距离。如果采用聚焦的扫描光源，由于辐射能光束可能存在像差，则厚的透明窗 34 还使得聚焦和扫描变得困难。另外，要制造合格光学系统的大的厚的透明元件 34 也是很困难的。

图 4 示出按本发明设计的另一实施例的转移站装置 300，在使用大底衬时这种装置是特别适用的。转移站装置 300 处于位于抽气的状态，该转移站装置 300 的操作基本上与上面的装置相同，只是透明窗 34 由可活动的门 42 取代。图 5 示出该转移站装置 300 处于转移的状态。在第一腔 30 中的压力达到转移压力之后，以及第二腔 40 与大气通气后，打开门 42 使柔性供体元件 100 暴露于辐射能源 52 之下。这样便能使辐射能光束 50 无阻碍地到达柔性供体元件 100。因此可以减小辐射能源 52 和柔性供体元件 100 之间的工作距离，不再有像差的问题。在完成转移操作之后，使第一腔 30 通气，由此可以分开第一固定件 22 和第二固定件 28，并取下已用过的柔性供体元件 100 和底衬 10。然后门 42 重新封闭第二固定件 28，以便重复上述过程。在此实施例中，门 42 对于辐射能不需要是透明的，这样便简化了装置的结构。

本发明的其它特征如下。

本发明的方法的特征在于，有机材料包括空穴注入材料、空穴传输材料、电子传输材料、发射材料或这些材料的组合。

本发明的方法的特征在于，有机材料包括至少两种成分，其中一种成分是基质材料。

本发明方法的特征在于，辐射吸收材料的形式为具有图案的层，以

按图案转移有机材料。

一种在制造一个或多个 OLED 装置过程中用于将有机材料从柔性供体元件转移到底衬上以形成有机材料层的装置，该装置包括：

- (a) 转移站，其具有一处于大气压力下的室；
- (b) 将柔性供体元件和底衬以分隔开的关系设置在该室中的装置，以使得该柔性供体元件将该室分成第一腔和第二腔；
- (c) 减小第一和第二腔中压力的装置，同时在上述腔之间保持较小的压差，以尽量减小柔性供体元件发生形变；
- (d) 用于在所述两个腔之间产生压差的装置，使得该柔性供体元件移动以与该底衬成接触关系；
- (e) 透明窗，该窗限定第二腔的顶表面；以及
- (f) 通过该透明窗口向与该底衬接触的该柔性供体元件提供辐射能的装置，以使该柔性供体元件吸收热量，并将有机材料转移到该底衬上。

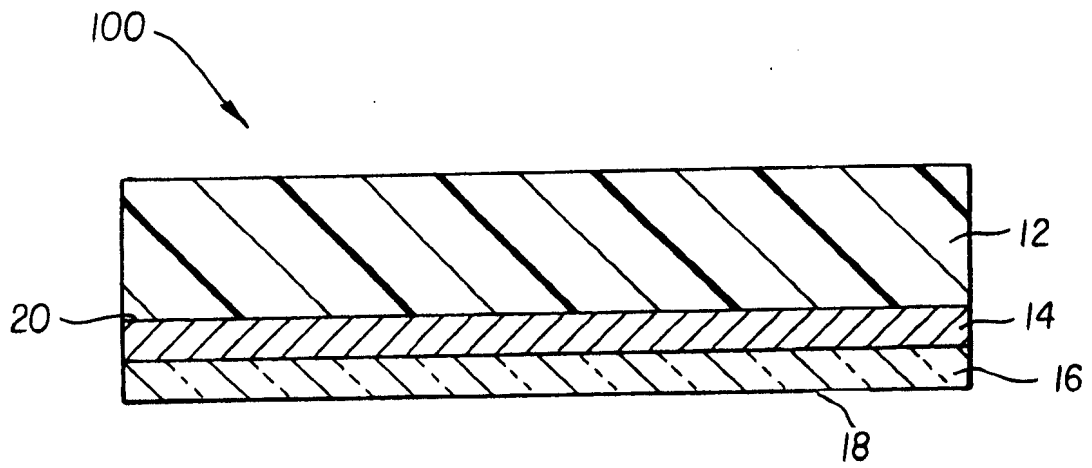


图 1

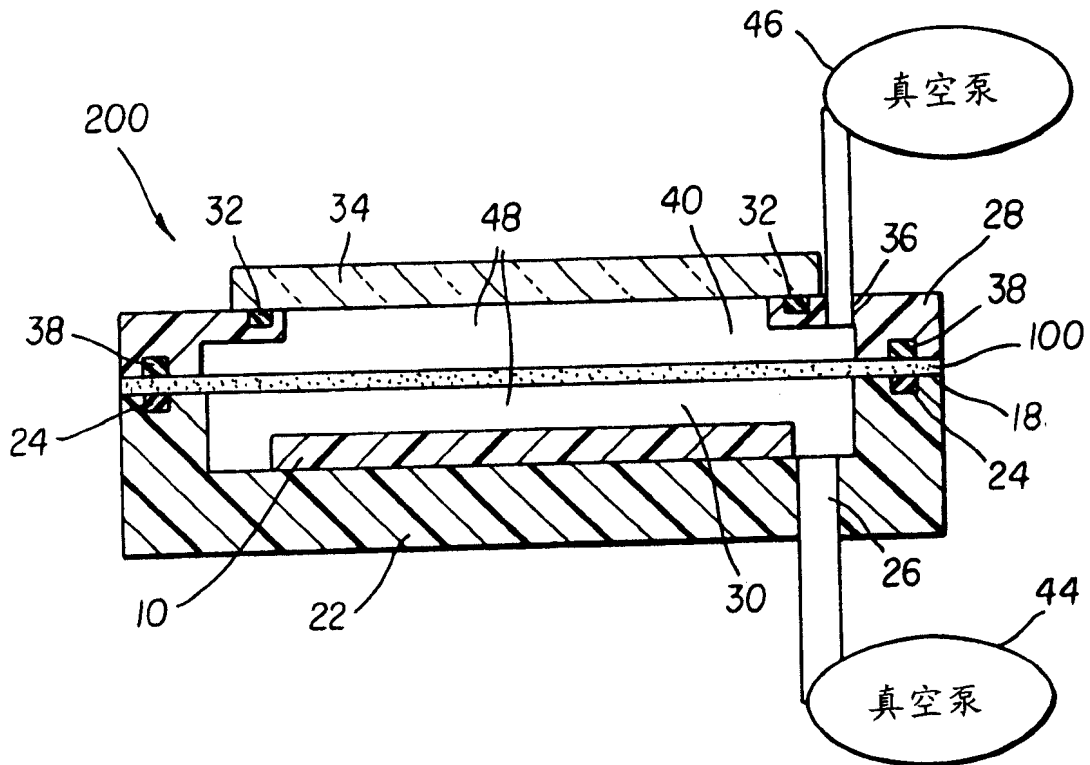


图 2

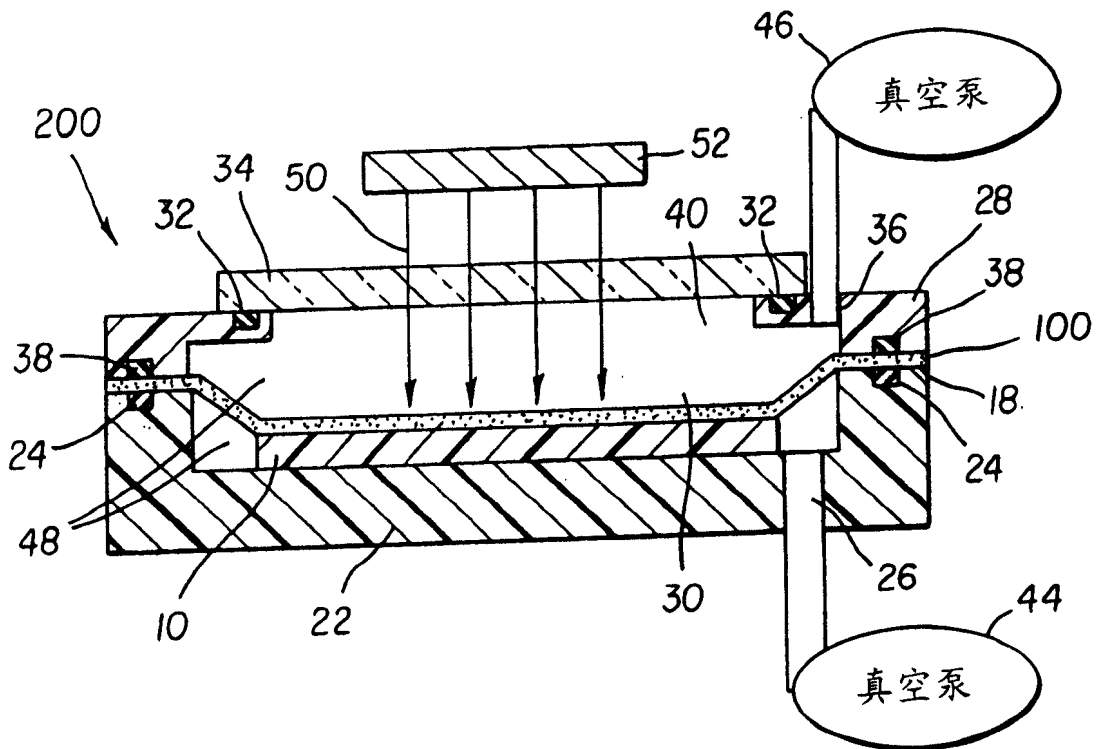


图 3

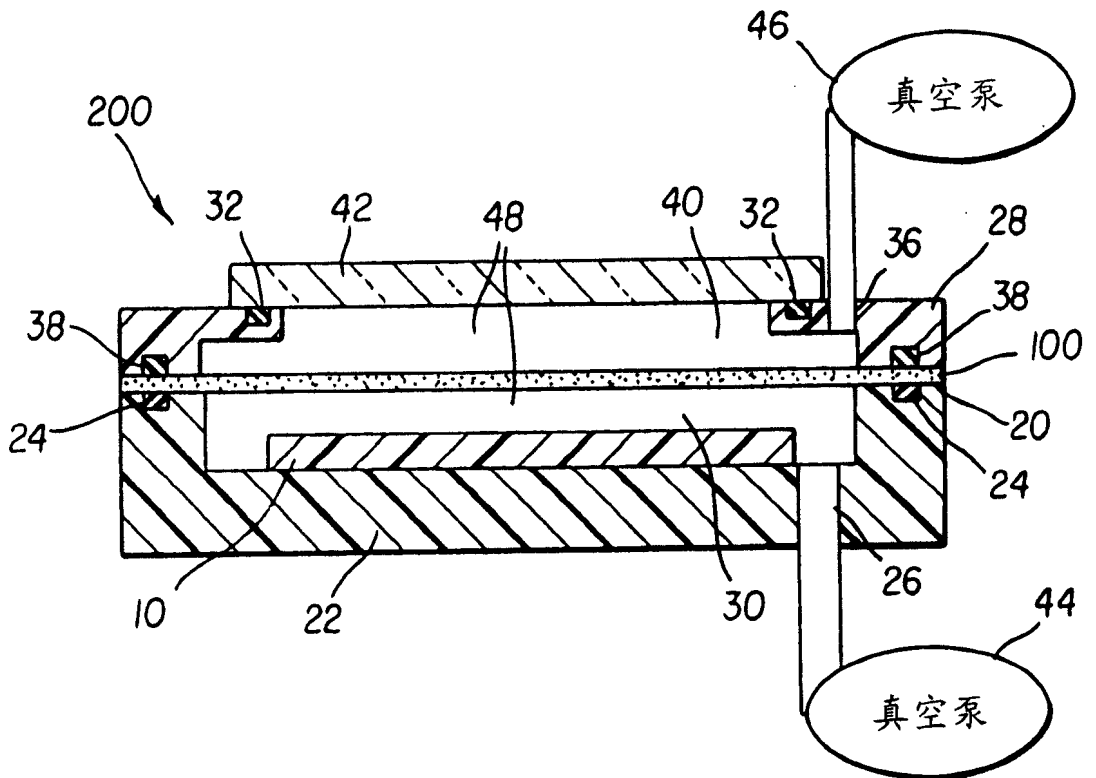


图 4

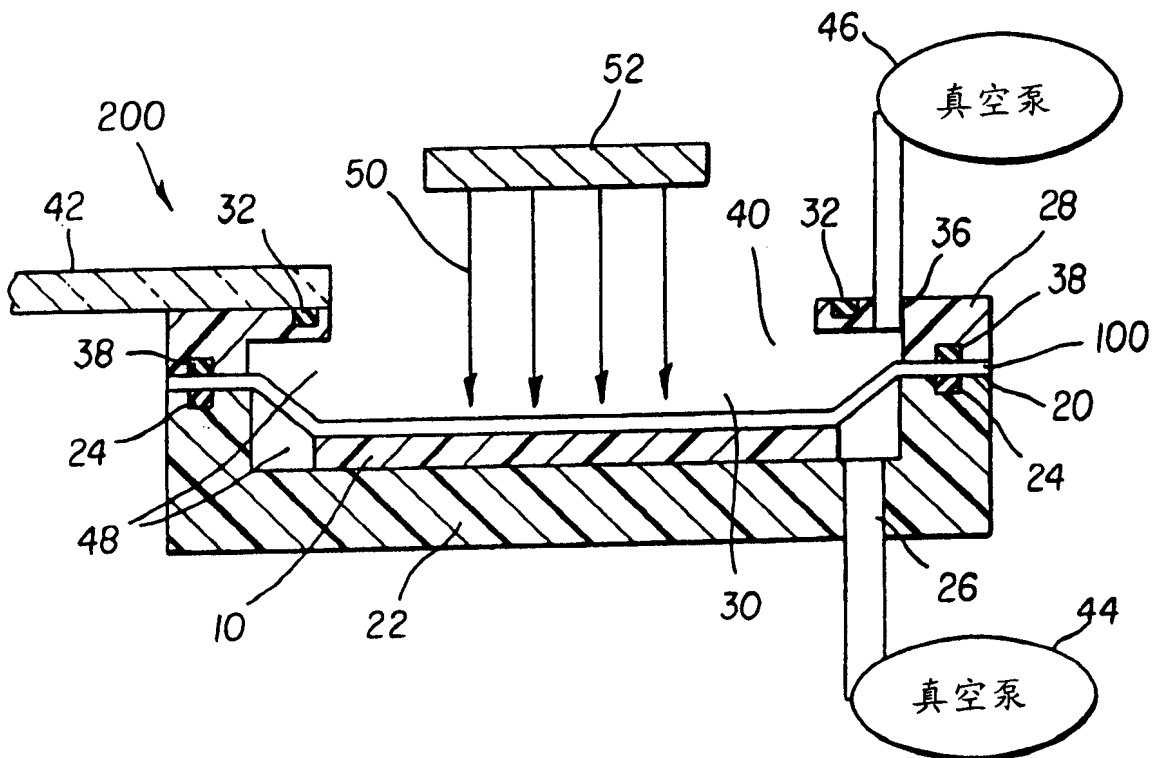


图 5

专利名称(译)	用于转移有机材料以形成有机发光装置中的结构层的方法		
公开(公告)号	CN100355111C	公开(公告)日	2007-12-12
申请号	CN02157031.0	申请日	2002-12-19
[标]申请(专利权)人(译)	伊斯曼柯达公司		
申请(专利权)人(译)	伊斯曼柯达公司		
当前申请(专利权)人(译)	伊斯曼柯达公司		
[标]发明人	G法鲁吉亚 F瓦赞 TR库斯曼		
发明人	Y·S·泰安 G·法鲁吉亚 F·瓦赞 T·R·库斯曼		
IPC分类号	H01L51/56 H05B33/10 H05B33/12 H01L51/40 H01L51/50		
CPC分类号	H01L51/5012 H01L51/001 H01L51/0013 Y10T156/1705		
代理人(译)	黄力行		
审查员(译)	赵颖		
优先权	10/025362 2001-12-19 US		
其他公开文献	CN1427653A		
外部链接	Espacenet SIPO		

摘要(译)

一种在制造一个或多个有机发光装置过程中用于将有机材料从柔性供体元件转移到底衬上以形成有机材料层的方法，其包括以下步骤：在大气压下将柔性供体元件和底衬以分隔开的关系设置在由转移站限定的一室中，以使得柔性供体元件将该室分成第一腔和第二腔；改变第一和第二腔中的压差，使得柔性供体元件与底衬成接触关系；设置一透明窗口，该透明窗口限定该第一腔的顶表面；以及通过透明窗口向与底衬接触的柔性供体元件提供辐射能，以使柔性供体元件吸收热量，并将有机材料转移到该底衬上。

