



(12) 发明专利

(10) 授权公告号 CN 1941454 B

(45) 授权公告日 2011.06.22

(21) 申请号 200610144769.6

(22) 申请日 2006.09.20

(30) 优先权数据

87424/05 2005.09.20 KR

(73) 专利权人 三星移动显示器株式会社

地址 韩国京畿道

(72) 发明人 李至镛 郑元雄 康熙哲

(74) 专利代理机构 北京英赛嘉华知识产权代理

有限责任公司 11204

代理人 余滕 王达佐

(56) 对比文件

US 6646689 B2, 2003.11.11, 全文.

US 20030006003 A1, 2003.01.09, 全文.

JP 2003-131241 A, 2003.05.08, 全文.

US 5644135 A, 1997.07.01, 全文.

审查员 潘光虎

(51) Int. Cl.

H01L 51/50 (2006.01)

H01L 51/52 (2006.01)

H01L 51/56 (2006.01)

H01L 27/32 (2006.01)

H05B 33/12 (2006.01)

H05B 33/04 (2006.01)

H05B 33/10 (2006.01)

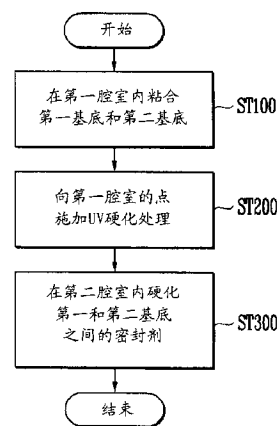
权利要求书 1 页 说明书 5 页 附图 3 页

(54) 发明名称

制造有机发光显示器的方法和装置

(57) 摘要

本发明公开了一种制造有机发光显示器的方法和装置,其中制造大尺寸透射膜以易于用于大尺寸基底的粘合过程。该装置包括:第一腔室,该第一腔室包括多个第一通孔并具有密封多个第一通孔的第一透射膜,该第一腔室适于将具有有机发光二极管(OLED)的第一基底粘合到具有干燥剂的第二基底;和第二腔室,该第二腔室具有在预定区域中的第二通孔和密封该第二通孔的第二透射膜,该第二腔室适于硬化介于第一和第二基底之间的密封剂,以将该第一基底密封到第二基底上。



1. 一种制造有机发光显示器的装置,该装置包括:

第一腔室,该第一腔室包括多个第一通孔并具有密封该多个第一通孔的第一透射膜,该第一腔室适于将具有有机发光二极管(OLED)的第一基底粘合到具有干燥剂的第二基底;和

第二腔室,该第二腔室具有在预定区域中的第二通孔和密封该第二通孔的第二透射膜,该第二腔室适于硬化介于第一和第二基底之间的密封剂,以将该第一基底密封到第二基底上。

2. 如权利要求1所述的装置,还包括传送单元,该传送单元适于将彼此粘合的第一和第二基底从第一腔室传送到第二腔室。

3. 如权利要求1所述的装置,其中,所述第一和第二透射膜各自包括选自石英,回火玻璃和硬化塑料构成的组中的膜。

4. 如权利要求1所述的装置,其中,所述多个第一通孔排列在第一腔室底部的外周上。

5. 如权利要求4所述的装置,其中,所述多个第一通孔排列在第一腔室底部的至少六个外点上。

6. 如权利要求5所述的装置,其中,所述多个第一通孔成形为直径在5mm~30mm范围内的圆形。

7. 如权利要求5所述的装置,其中,所述多个第一通孔成形为尺寸至少为5mm×30mm的矩形。

8. 如权利要求1所述的装置,其中,所述第二透射膜划分为相应于第一基底的尺寸的至少两部分。

9. 如权利要求1的装置,其中,所述第二通孔排列在第二腔室的顶部或者底部。

10. 一种制造有机发光显示器的方法,该方法包括:

在具有多个第一通孔并具有密封多个第一通孔的第一透射膜的第一腔室中将第一基底和第二基底彼此粘合;

将粘合的第一和第二基底的至少一个区域暴露于紫外(UV)线;和

在具有在预定区域中的第二通孔并具有密封该第二通孔的第二透射膜的第二腔室中,沿第一和第二基底的密封线对密封剂进行紫外线硬化处理。

11. 如权利要求10所述的方法,其中,粘合第一和第二基底包括:

对准第一基底和第二基底;和

将第一基底压向第二基底。

制造有机发光显示器的方法和装置

[0001] 优先权声明

[0002] 本申请参考于 2005 年 9 月 20 日向韩国知识产权局在先提交的“有机发光显示器的制造方法及其制造装置、序列号为 10-2005-0087424 的申请,将该申请合并于此,并要求它的所有权益。

技术领域

[0003] 本申请涉及一种制造有机发光显示器,更具体地,涉及一种制造有机发光显示器的方法和装置,该显示器包括形成具有有机发光二极管 (OLED) 的第一基底和密封第一基底的第二基底。第一和第二基底的粘合过程和密封过程单独进行。

背景技术

[0004] 近年来,使用 OLED 的 OLED 显示器引起人们关注。OLED 显示器设有多个像素,每个像素包括一个形成在玻璃基底上的 OLED,和驱动该 OLED 的薄膜晶体管 (TFT)。由于 OLED 容易受到水的影响,因此,为了防水已经提出密封结构,其中沉积基底覆盖有涂敷有干燥剂的金属罩或者密封玻璃基底。在该密封结构中,密封过程通过给形成有 OLED 的器件玻璃基底和密封玻璃基底施加平板负荷或者给其整个表面施加均匀的氮气 (N₂) 气压而进行。

[0005] 制造有机发光显示器的腔室用来进行第一和第二基底的粘合过程和使用紫外 (UV) 线硬化密封剂的硬化过程。

[0006] 首先,第一基底真空粘附到与透射膜相对的金属吸入板上,第二基底放置在透射膜上。形成在第一基底预定区域中的 OLED 与形成在第二基底预定区域中的干燥剂层相对。

[0007] 然后,传送单元向下移动吸入板,且传送单元加压直到第一基底和第二基底彼此间隔预定间隙,由此对吸入板施加负荷或者给吸入板的整个表面施加均匀的氮气 (N₂) 气压。

[0008] 然后,设置在腔室外的 UV 发射器发射 UV 线以透过透射膜和第二基底到达密封剂。密封剂然后硬化,这样第一基底和第二基底彼此粘合。

[0009] 在上述基底密封方法中,在密封剂硬化过程中使用的透射膜必须能够承受粘合过程中的压力并且具有高的紫外线透射率。石英,回火玻璃和硬化塑料都能满足这些条件,因此都能用作透射膜。

[0010] 然而,当使用大尺寸基底的有机发光显示器在粘合过程时,制造这种保持刚性以承受压力的透射膜是困难的,因此限制了大尺寸基底的粘合过程。

发明内容

[0011] 因此,本发明的一方面是提供一种制造有机发光显示器的方法和装置,其中进行大尺寸基底的粘合过程的腔室和进行 UV 线硬化过程的腔室分开设置,以便使大尺寸透射膜的处理变得容易。

[0012] 在本发明的一个示例性实施例中,制造有机发光显示器的装置包括:第一腔室,该

第一腔室包括多个第一通孔并具有密封该多个第一通孔的第一透射膜,该第一腔室适合于将具有有机发光二极管(OLED)的第一基底粘合到具有干燥剂的第二基底;和第二腔室,该第二腔室在预定区域中具有第二通孔并具有密封该第二通孔的第二透射膜,该第二腔室适合于硬化介于第一和第二基底之间的密封剂,以将该第一基底密封到第二基底。

[0013] 该装置优选地进一步包括传送单元,该传送单元适合于将彼此粘合的第一和第二基底从第一腔室传送到第二腔室。

[0014] 该第一和第二透射膜优选各自包括从由石英,回火玻璃和硬化塑料组成的一组中选择的膜。

[0015] 该多个第一通孔优选地排列在第一腔室底部的外周上。该多个第一通孔优选地排列在第一腔室底部的至少六个外点(outer point)上。该多个第一通孔优选成形为直径在5mm~30mm范围内的圆形。可替换地,该多个第一通孔优选成形为尺寸至少为5mm×30mm的矩形。

[0016] 第二透射膜优选划分为一起相应于第一基底尺寸的至少两部分。

[0017] 第二通孔优选排列在第二腔室的顶部或者底部。

[0018] 本发明的另一个示例性实施例中,一种制造有机发光显示器的方法包括:在具有多个第一通孔和具有密封所述多个第一通孔的第一透射膜的第一腔室中将第一基底和第二基底彼此粘合;将粘合的第一和第二基底的至少一个区域暴露于紫外(UV)线;和在预定区域中具有第二通孔并具有密封该第二通孔的第二透射膜的第二腔室中沿第一和第二基底的密封线对密封剂进行UV硬化处理。

[0019] 粘合第一和第二基底优选包括对准第一基底和第二基底和将第一基底压向第二基底。

附图说明

[0020] 当结合所附附图参考下述详细描述时,本发明变得更容易理解,并且本发明更完全的理解和许多相关优点变得显而易见,附图中相同的附图标记表示相同或相似的元件,其中:

[0021] 图1是有机发光显示器的视图;

[0022] 图2A和2B分别是根据本发明实施例的有机发光显示器的第一腔室和第二腔室的视图;

[0023] 图3A是根据本发明实施例的耦合基底和第一腔室的分解透视图;

[0024] 图3B是根据本发明实施例的耦合基底和第二腔室的分解透视图;

[0025] 图4是根据本发明实施例的制造有机发光显示器的方法的流程图。

具体实施方式

[0026] 图1是在腔室中制造的有机发光显示器的视图。

[0027] 参考图1,制造有机发光显示器的腔室(未示出)用于进行第一基底10和第二基底20的粘合过程和用紫外(UV)线硬化密封剂的硬化过程。

[0028] 首先,第一基底10真空粘附在与透射膜30相对的金属吸入板40上,第二基底20放置在透射膜30上。形成在第一基底10的预定区域中的OLED11与形成在第二基底20预

定区域中的干燥剂层 12 相对。

[0029] 然后, 传送单元(未示出)向下移动吸入板 40, 且传送单元被施压直到第一基底 10 和第二基底 20 彼此间隔预定间隙, 由此对吸入板 40 施加负荷或者给吸入板 40 的整个表面施加均匀的氮气(N₂)气压。

[0030] 然后, 设置在腔室(未示出)外的紫外线发射器 50 发射紫外线以通过透射膜 30 和第二基底 20 到达密封剂 15。密封剂 15 被硬化, 这样第一基底 10 和第二基底 20 彼此粘合。

[0031] 在上述基底密封方法中, 在密封剂 15 硬化过程中使用的透射膜 30 必须能够承受粘合过程中的压力并且具有高的 UV 透射率。石英, 回火玻璃和硬化塑料都满足这些条件, 因此可以用作透射膜 30。

[0032] 然而, 当使用大尺寸基底的有机发光显示器在粘合过程时, 制造这种保持刚性以承受压力的透射膜 30 是非常困难的, 因此限制了大尺寸基底的粘合过程。

[0033] 在下文中, 本发明的示例性实施例参考所附图描述。

[0034] 图 2A 和 2B 分别是根据本发明实施例的有机发光显示器的第一腔室和第二腔室的视图。

[0035] 参考图 2A 和 2B, 根据本发明实施例的有机发光显示器的装置在第一腔室 100 中进行第一基底 120 和第二基底 130 彼此粘合的过程, 然后通过传送单元(未示出)将粘合的第一基底 120 和第二基底 130 传送到第二腔室 200。其后, 进行 UV 硬化过程以将第一基底 120 密封于第二基底 130。

[0036] 首先, 在第一腔室 100 中, 形成有 OLED(未示出)的第一基底 120 和用于密封第一基底 120 的第二基底 130 彼此粘合。

[0037] 即, 第一基底 120 真空粘附在与第一透射膜 111 相对的金属吸入板 121 上, 第二基底 130 放置在掩模 140 上。

[0038] 掩模 140 形成在支撑板 150 上, 并用于防止 UV 光影响除相应于密封剂的部分外的其它区域。支撑板 150 支撑第一基底 120、第二基底 130 和掩模 140, 以进行第一基底 120 和第二基底 130 的粘合过程。

[0039] 然后, 传送单元向下移动吸入板 121, 传送单元被施压直到第一基底 120 和第二基底 130 彼此间隔预定间隙, 由此对吸入板 121 施加负荷或者给吸入板 121 的整个表面施加均匀的氮气(N₂)气压。

[0040] 第一腔室 100 在其底部的外周上形成有多个第一通孔 110, 每一个第一通孔 110 用第一透射膜 111 密封。至少六个第一通孔 110 形成在第一腔室 100 底部的外点上。第一通孔 110 的形状可以是直径在 5mm ~ 30mm 范围内的圆形, 或者尺寸至少为 5mm × 30mm 的矩形。此外, 支撑板 150 在与第一通孔 110 相对应的位置处形成有具有预定大小的通孔, 由此允许 UV 光穿过支撑板 150 并到达第一基底 120 和第二基底 130 之间的密封剂(未示出)。

[0041] 在第一腔室 100 外设置有 UV 发射器 112。UV 光通过 UV 发射器 112 引导, 经由第一透射膜 111 到达第一基底 120 和第二基底 130 之间的密封剂(未示出), 以密封多个第一通孔 110。

[0042] 然后, 在第二腔室 200 中进行下一个过程, UV 硬化过程通过掩模 240 施加在密封线中的密封剂, 以便产生第一基底 120 和第二基底 130 之间的整个粘合。

[0043] 此外,第二腔室 200 在其底部上的预定区域中形成有的第二通孔 210,第二通孔 210 利用第二透射膜 211 密封。第二透射膜 211 可划分为相应于第一基底 120 尺寸的至少两部分。即,因为提供与大尺寸基底相应的尺寸的第二透射膜 211 以便 UV 光入射到基底上非常困难,因此大尺寸基底被划分成预定区域,第二透射膜 211 放置在每个区域上。

[0044] 当形成在耦合基底上的电路(未示出)的薄膜生长面被放置在密封线内部时,甚至 UV 光入射到第二腔室 200 的顶部表面,电路的薄膜生长面也不会受到损坏,使得第二通孔 210 可形成在第二腔室 200 的顶部表面。

[0045] 此外,在第二腔室 200 外放置 UV 发射器 212。UV 发射器 212 引导 UV 光经由第二透射膜 211 到达第一和第二基底 120 和 130 之间的密封剂以密封多个第二通孔 210。在第二腔室 200 中,不进行第一基底 120 和第二基底 130 之间的粘合过程,因此没有压力施加到第二透射膜 211。所以,UV 硬化过程在没有挤压第二透射膜 211 的情况下进行。

[0046] 图 3A 是根据本发明实施例的耦合基底和第一腔室的分解透视图,图 3B 是根据本发明实施例的耦合基底和第二腔室的分解透视图。

[0047] 以下,彼此粘合的第一基底 120 和第二基底 130 被称为“耦合基底”。此外,所附附图示出了第一腔室 100 和第二腔室 200 的底部。

[0048] 参考图 3A 和 3B,相应于第一腔室 100 的第一通孔 110 和密封线的耦合基底的多个点 113 用密封剂密封。当耦合基底放置在第一腔室 100 的内部时,只有点 113 在 UV 光下曝光,因此在点 113 中的密封剂硬化,由此当耦合基底从第一腔室 100 移动到第二腔室 200 时防止第一基底 120 和第二基底 130 之间的未对准。如上所述,当 UV 光硬化过程仅施加到点 113 时,透射膜 111 不需要具有大的区域或厚度,使得透射膜 111 形成在 UV 光通过的第一通孔 110 中。因此,即使在第一腔室 100 中由于粘合过程而引起的负荷产生,第一透射膜 111 也不会受力过度。

[0049] 分别形成在第一腔室 100 和第二腔室 200 中的第一透射膜 111 和第二透射膜 211 由对 UV 光具有高透射率的材料制成。例如,这种材料包括石英,回火玻璃和硬化塑料。

[0050] 图 4 是根据本发明实施例的制造有机发光显示器的方法的流程图。

[0051] 参考图 4,根据本发明实施例的有机发光显示器通过第一过程 ST100 到第三过程 ST300 制造。特别地,本发明涉及有机发光显示器的制造方法,该显示器包括形成有 OLED 的第一基底和密封该第一基底的第二基底。

[0052] 在第一步骤 ST100 中,在其底部形成有多个第一通孔的第一腔室中,将第一基底和第二基底彼此粘合,其中第一通孔用第一透射膜密封。

[0053] 首先,第一基底真空粘附在与第一透射膜相对的金属吸入板上,第二基底放置在第一透射膜上。形成在第一基底预定区域中的 OLED 布置成面对形成在第二基底预定区域中的干燥剂层。然后,传送单元向下移动吸入板,传送单元被施压直到第一基底和第二基底彼此间隔预定间隙,由此对吸入板施加负荷或者给吸入板的整个表面施加均匀的氮气(N₂)气压。

[0054] 在第二步骤 ST200 中,耦合的第一和第二基底的点暴露于 UV 光。即,只有与多个第一通孔相对应的耦合基底上的点暴露于 UV 光,由此硬化该点的密封剂,由此当耦合的第一和第二基底从第一腔室传送到第二腔室以便进行下述第三步骤 ST300 时防止第一基底和第二基底之间的未对准。

[0055] 在第三步骤 ST300 中,在底部上的预定区域中形成有第二通孔并具有密封该第二通孔的第二透射膜的第二腔室中,对沿第一和第二基底密封线的密封剂进行 UV 光硬化过程。此外,因为第一和第二基底之间的粘合过程不是在第二腔室中进行的,所以不用对第二透射膜加压。因此,UV 硬化过程在不用对第二透射膜加压的情况下进行。

[0056] 如上所述,与粘合过程和 UV 硬化过程在一个腔室中进行的传统技术相比,根据本发明实施例的粘合过程和 UV 硬化过程在不同的腔室中单独进行。因此,用于 UV 透射的透射膜不需要承受粘合过程引起的压力。因此,透射膜变薄,由此有助于透射膜的工艺。

[0057] 尽管已经图示和描述了本发明的示例性实施例,但应当理解,在不脱离本发明的原则和精神下可以对这些实施例进行改进,本发明的范围由所附权利要求书限定。

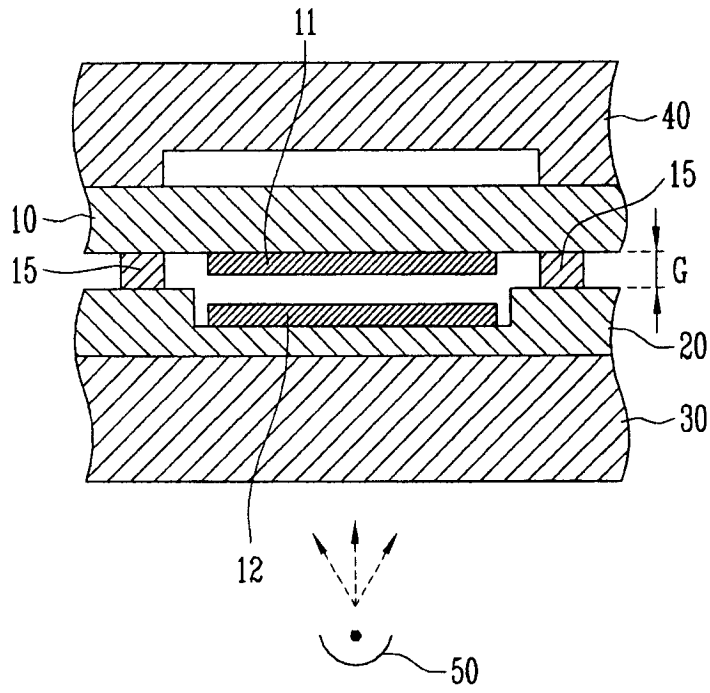


图 1

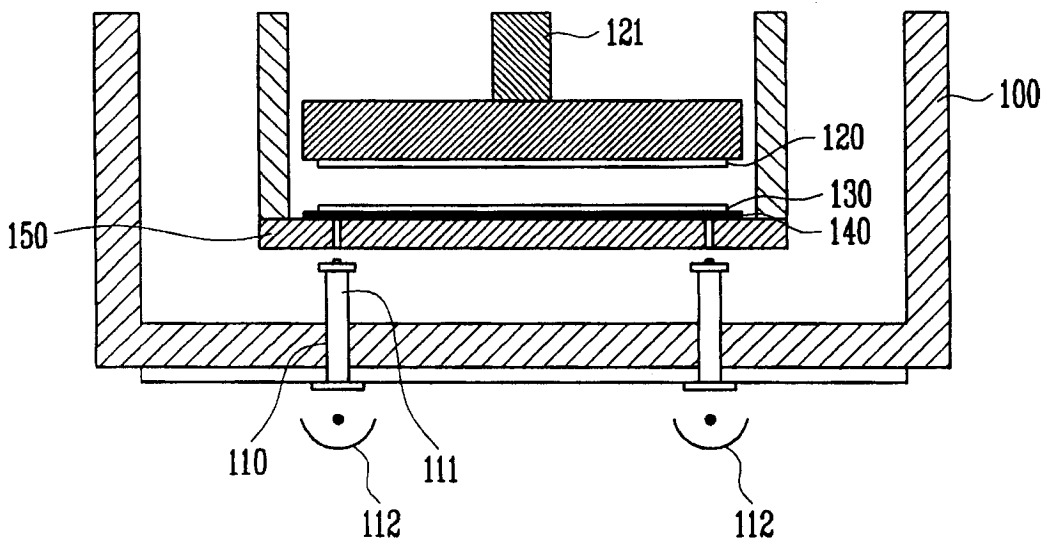


图 2A

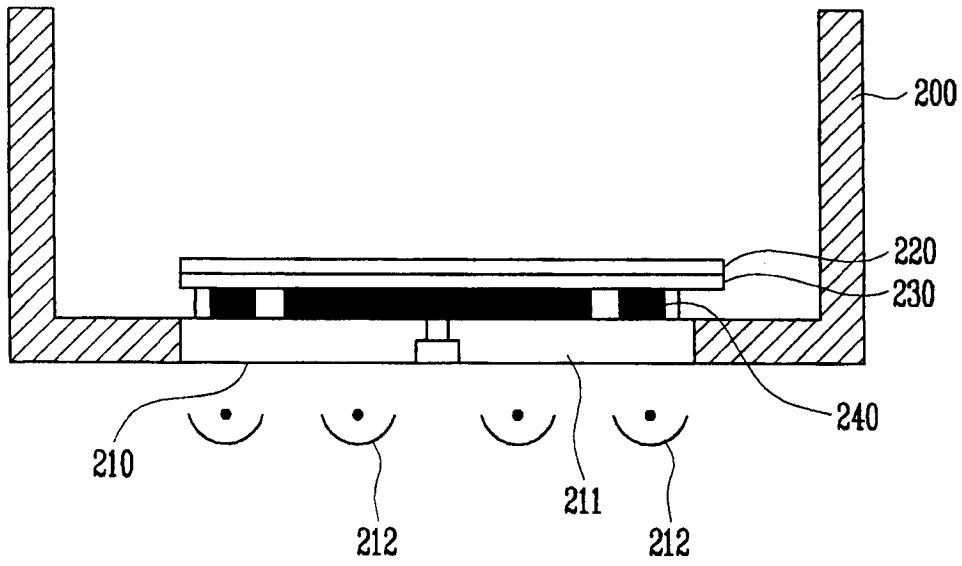


图 2B

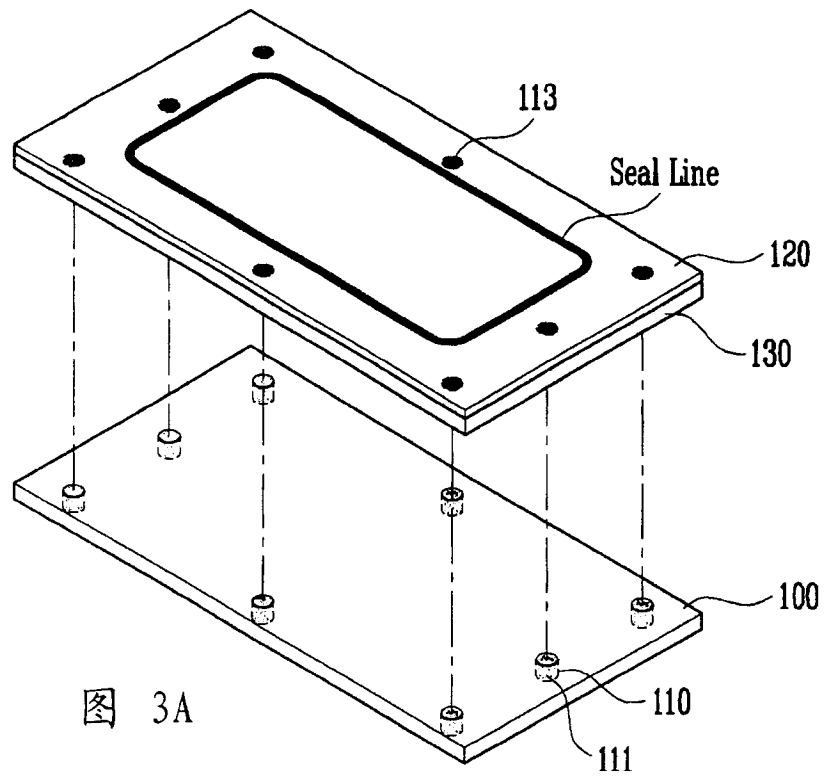


图 3A

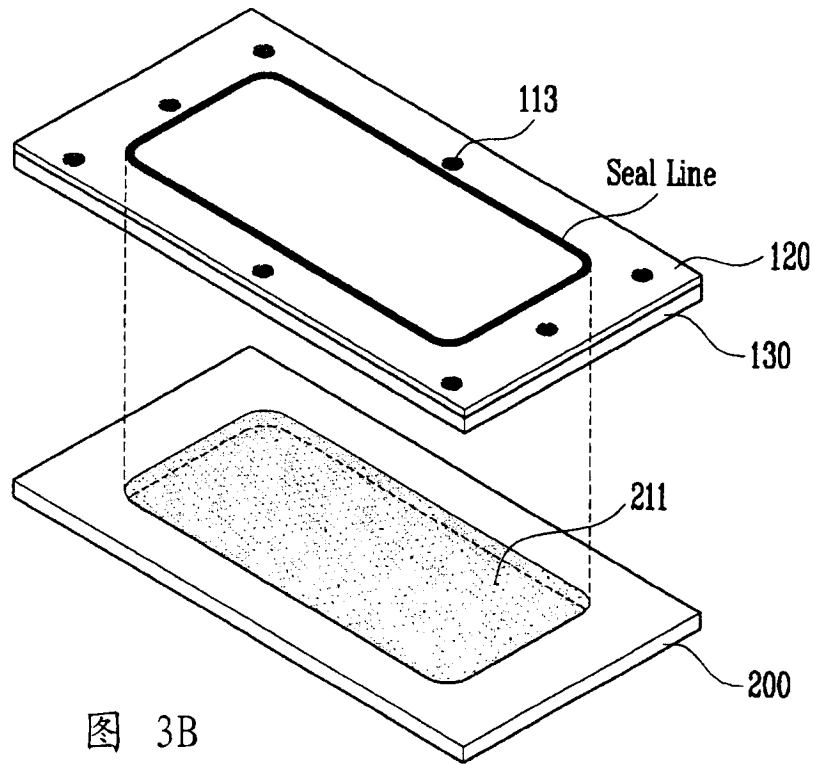


图 3B

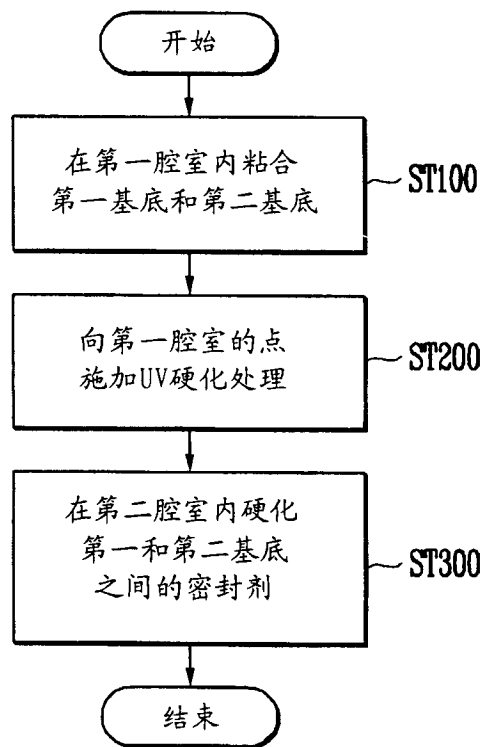


图 4

专利名称(译)	制造有机发光显示器的方法和装置		
公开(公告)号	CN1941454B	公开(公告)日	2011-06-22
申请号	CN200610144769.6	申请日	2006-09-20
[标]申请(专利权)人(译)	三星斯笛爱股份有限公司		
申请(专利权)人(译)	三星SDI株式会社		
当前申请(专利权)人(译)	三星移动显示器株式会社		
[标]发明人	李至镛 郑元雄 康熙哲		
发明人	李至镛 郑元雄 康熙哲		
IPC分类号	H01L51/50 H01L51/52 H01L51/56 H01L27/32 H05B33/12 H05B33/04 H05B33/10		
CPC分类号	H01L51/56 H01L51/5237 H01L51/5246 H01L51/5259		
优先权	1020050087424 2005-09-20 KR		
其他公开文献	CN1941454A		
外部链接	Espacenet SIPO		

摘要(译)

本发明公开了一种制造有机发光显示器的方法和装置，其中制造大尺寸透射膜以易于用于大尺寸基底的粘合过程。该装置包括：第一腔室，该第一腔室包括多个第一通孔并具有密封多个第一通孔的第一透射膜，该第一腔室适于将具有有机发光二极管(OLED)的第一基底粘合到具有干燥剂的第二基底；和第二腔室，该第二腔室具有在预定区域中的第二通孔和密封该第二通孔的第二透射膜，该第二腔室适于硬化介于第一和第二基底之间的密封剂，以将该第一基底密封到第二基底上。

