

[19] 中华人民共和国国家知识产权局



# [12] 发明专利申请公开说明书

[21] 申请号 200610001256. X

[51] Int. Cl.

G09G 3/32 (2006.01)

G09G 3/30 (2006.01)

G09G 3/20 (2006.01)

H05B 33/08 (2006.01)

H05B 33/14 (2006.01)

[43] 公开日 2006年7月19日

[11] 公开号 CN 1804978A

[22] 申请日 2006.1.10

[21] 申请号 200610001256. X

[30] 优先权

[32] 2005.1.10 [33] KR [31] 10-2005-0002076

[71] 申请人 三星 SDI 株式会社

地址 韩国京畿道

[72] 发明人 郑宝容

[74] 专利代理机构 北京德琦知识产权代理有限公司

代理人 王琦 宋志强

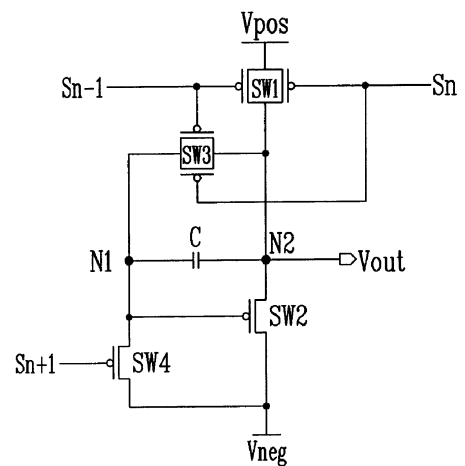
权利要求书 6 页 说明书 14 页 附图 7 页

[54] 发明名称

发射控制驱动器及使用其的有机发光显示器

[57] 摘要

一种发射控制驱动器，该发射控制驱动器利用多个发射控制信号产生电路来补偿晶体管的阈值电压，从而提供均匀的亮度。



1、一种接收第一扫描信号、第二扫描信号和第三扫描信号的发射控制驱动器，该驱动器包括：

多个发射控制信号产生电路，

5 其中发射控制信号产生电路包括：

第一开关器件，用以根据第一扫描信号和第二扫描信号中的至少一个将第一电压传送到输出端；

第二开关器件，用以根据该第二开关器件栅极和源极之间的电压将第二电压传送到输出端；

10 第三开关器件，用以根据第一扫描信号和第二扫描信号中的至少一个使第二开关器件栅极处的电压和源极处的电压一致；以及

电容器，用以根据第三扫描信号选择性地导通第二开关器件，以及用以维持第二开关器件栅极和源极之间的电压。

2、根据权利要求1所述的发射控制驱动器，进一步包括：

15 第四开关器件，用以根据第三扫描信号选择性地导通第二开关器件。

3、根据权利要求2所述的发射控制驱动器，其中在第一开关器件和第三开关器件被导通后，第四开关器件由第一扫描信号、第二扫描信号或第三扫描信号导通。

4、根据权利要求2所述的发射控制驱动器，

20 其中，第一开关器件、第二开关器件、第三开关器件和第四开关器件都包括PMOS晶体管或NMOS晶体管。

5、根据权利要求2所述的发射控制驱动器，

其中，当第四开关器件被导通时，电容器存储第二开关器件栅极和源极之间的电压，并且

25 其中电容器利用存储的电压保持第二开关器件导通。

6、根据权利要求1所述的发射控制驱动器，

其中，所述第一开关器件和第三开关器件包括传输门。

7、一种发射控制驱动器，包括：

第一开关器件，包括：

5 连接到第一电源的第一电极，

5 连接到输出端以输出发射控制信号的第二电极，

连接到第一扫描线以传送第一扫描信号的第一栅极，以及

连接到第二扫描线以传送第二扫描信号的第二栅极；

第二开关器件，包括：

连接到输出端的第一电极，

10 连接到第二电源的第二电极，以及

连接到第一节点的栅极；

第三开关器件，包括：

连接到第一开关器件的第二电极的第一电极，以及

连接到第一节点的第二电极；

15 第四开关器件，包括：

连接到第一节点的第一电极，

连接到第二电源的第二电极，以及

连接到第三扫描线以传送第三扫描信号的栅极；以及

连接到第一节点并且连接到输出端的电容器。

20 8、根据权利要求7所述的发射控制驱动器，

其中，第一扫描信号被输入到图像显示单元中的一行像素，

其中，第二扫描信号被输入到图像显示单元中在所述第一扫描信号所输入的行之之前的一行像素，以及

其中，第三扫描信号被输入到图像显示单元中继所述第一扫描信号所输入的行之后的一行像素。

9、根据权利要求7所述的发射控制驱动器，

其中，当第一开关器件和第三开关器件被导通且第四开关器件被关断

时，第一电源被输出到输出端。

10、根据权利要求7所述的发射控制驱动器，

其中，电容器存储电流流经第二开关器件时的电压，以及

其中当第一开关器件和第三开关器件被关断且第四开关器件被导通时，

5 输出端输出第二电源。

11、一种扫描驱动器，包括：

移位寄存器，用以输出多个扫描信号；以及

发射控制驱动器，用以接收从所述移位寄存器输出的多个扫描信号，以产生发射控制信号，

10 其中所述发射控制驱动器包括多个接收第一扫描信号、第二扫描信号和第三扫描信号的发射控制信号产生电路，

其中发射控制信号产生电路包括：

第一开关器件，用以根据第一扫描信号和第二扫描信号中的至少一个将第一电压传送到输出端；

15 第二开关器件，用以根据该第二开关器件栅极和源极之间的电压将第二电压传送到输出端；

第三开关器件，用以根据第一扫描信号和第二扫描信号中的至少一个使第二开关器件栅极和源极之间的电压一致；以及

20 电容器，用以根据第三扫描信号选择性地导通第二开关器件，以及用以维持第二开关器件栅极和源极之间的电压。

12、根据权利要求11所述的扫描驱动器，进一步包括：

第四开关器件，用以根据第三扫描信号选择性地导通第二开关器件。

13、根据权利要求12所述的扫描驱动器，

25 其中在第一开关器件和第三开关器件被导通后，第四开关器件由第一扫描信号、第二扫描信号或第三扫描信号导通。

14、根据权利要求11所述的扫描驱动器，

其中，当第四开关器件被导通时，电容器存储第二开关器件栅极和源极

之间的电压，并且

其中电容器利用存储的电压保持第二开关器件导通。

15、根据权利要求 11 所述的扫描驱动器，

其中，所述第一开关器件和第三开关器件包括传输门。

5 16、一种扫描驱动器，包括：

移位寄存器，用以输出多个扫描信号；以及

发射控制驱动器，用以接收从所述移位寄存器输出的多个扫描信号，以产生发射控制信号，

其中所述发射控制驱动器包括：

10 第一开关器件，包括：

连接到第一电源的第一电极，

连接到输出端以输出发射控制信号的第二电极，

连接到第一扫描线以传送第一扫描信号的第一栅极，以及

连接到第二扫描线以传送第二扫描信号的第二栅极；

15 第二开关器件，包括：

连接到输出端的第一电极，

连接到第二电源的第二电极，以及

连接到第一节点的栅极；

第三开关器件，包括：

20 连接到第一开关器件的第二电极的第一电极，以及

连接到第一节点的第二电极；

第四开关器件，包括：

连接到第一节点的第一电极，

连接到第二电源的第二电极，以及

25 连接到第三扫描线以传送第三扫描信号的栅极；以及

连接到第一节点并且连接到输出端的电容器。

17、根据权利要求 16 所述的扫描驱动器，

其中，第一扫描信号被输入到图像显示单元中的一行像素，

其中，第二扫描信号被输入到图像显示单元中在所述第一扫描信号所输入的行之前的一行像素，以及

其中，第三扫描信号被输入到图像显示单元中继所述第一扫描信号所输入的行之后的一行像素。

18、根据权利要求 16 所述的扫描驱动器，

其中，当第一开关器件和第三开关器件被导通且第四开关器件被关断时，第一电源被输出到输出端。

19、根据权利要求 16 所述的扫描驱动器，

其中，电容器存储电流流经第二开关器件时的电压，以及

其中当第一开关器件和第三开关器件被关断且第四开关器件被导通时，输出端输出第二电源。

20、一种图像显示装置，包括：

包括多个像素的图像显示单元；

用以将数据信号传送到图像显示单元的数据驱动器；

用以将扫描信号和发射控制信号传送到图像显示单元的扫描驱动器；以及

多个接收第一扫描信号、第二扫描信号和第三扫描信号的发射控制信号产生电路，

其中发射控制信号产生电路包括：

第一开关器件，用以根据第一扫描信号和第二扫描信号中的至少一个将第一电压传送到输出端；

第二开关器件，用以根据该第二开关器件栅极和源极之间的电压将第二电压传送到输出端；

第三开关器件，用以根据第一扫描信号和第二扫描信号中的至少一个使第二开关器件栅极处的电压和源极处的电压一致；以及

电容器，用以根据第三扫描信号选择性地导通第二开关器件，以

及用以维持第二开关器件栅极和源极之间的电压。

21、根据权利要求 20 所述的图像显示装置，进一步包括：

第四开关器件，用以根据第三扫描信号选择性地导通第二开关器件。

22、根据权利要求 21 所述的图像显示装置，

5 其中在第一开关器件和第三开关器件被导通后，第四开关器件由第一扫描信号、第二扫描信号或第三扫描信号导通。

23、根据权利要求 21 所述的图像显示装置，

其中，当第四开关器件被导通时，电容器存储第二开关器件栅极和源极之间的电压，并且

10 其中所述电容器利用存储的电压保持第二开关器件导通。

## 发射控制驱动器及使用其的有机发光显示器

### 相关申请的交叉参考

本申请的权利要求享有于 2005 年 1 月 10 日递交的韩国专利申请  
5 No.10-2005-0002076 的优先权并获益于该申请，该申请作为参考被并入此处  
用于所有目的，如同其全文在此陈述。

### 技术领域

本发明涉及发射控制驱动器及使用其的有机发光显示器，更具体地说，  
涉及一种包括利用扫描信号来产生发射控制信号的发射控制信号产生电路  
10 的发射控制驱动器以及使用该发射控制驱动器的有机发光显示器。

### 背景技术

有机发光二极管 (OLED) 可以包括布置在阴极电极和阳极电极之间的  
发光薄膜发射层。电子和空穴被注入该发射层，并且在那儿复合，从而发出  
光。

15 OLED 或 IOLED 的发射层可以由有机或无机材料制成。根据所使用发  
射层的类型，OLED 可以被分为无机的或有机的。

图 1 表示一种常规有机发光显示器的部分。参见图 1，像素包括 OLED  
和像素电路。像素电路包括第一晶体管 M1、第二晶体管 M2 和电容器 Cst。  
第一晶体管 M1 和第二晶体管 M2 它们每个均包括栅极、源极和漏极。电容  
20 器 Cst 包括第一电极和第二电极。

第一晶体管 M1 的源极与电源供应线 Vdd 相连，从而接收像素电源，第  
一晶体管 M1 的漏极与 OLED 的阳极相连，并且第一晶体管 M1 的栅极与第  
一节点 A 相连。第一节点 A 与第二晶体管 M2 的漏极相连。第一晶体管 M1  
向 OLED 提供对应于数据信号的电流。

第二晶体管 M2 的源极与数据线 Dm 相连，第二晶体管 M2 的漏极与第一节点 A 相连，并且第二晶体管 M2 的栅极与第一扫描线 Sn 相连。第二晶体管 M2 根据施加到第二晶体管 M2 栅极的扫描信号向第一节点 A 传送数据信号。

- 5 电容器 Cst 的第一电极与电源供应线 Vdd 相连，并且电容器 Cst 的第二电极与第一节点 A 相连。电容器 Cst 响应于数据信号而存储预定的电压，并在第一晶体管 M1 的栅极和源极之间施加所存储的电压一帧时间，以便使第一晶体管 M1 的操作被维持一帧时间。

10 在具有以上结构的像素中，存储在电容器 Cst 中的电压被传送至第一晶体管 M1 的栅极，以便电流通过第一晶体管 M1 流到 OLED。第一晶体管 M1 的栅极和源极之间的电压以及通过电容器 Cst 流到 OLED 的电流对应于公式 1。

[公式 1]

$$V_{gs} = V_{dd} - V_{data}$$

15 
$$I_{OLED} = \frac{\beta}{2} (V_{gs} - V_{th})^2 = \frac{\beta}{2} (V_{dd} - V_{data} - V_{th})^2$$

其中，Vgs 表示第一晶体管 M1 的栅极和源极之间的电压，Vdd 表示像素电源的电压，Vdata 表示数据信号的电压，Vth 表示第一晶体管 M1 的阈值电压，以及 β 表示第一晶体管 M1 的增益系数。

20 然而，如公式 1 中所表示的，流到 OLED 的电流对应于第一晶体管 M1 的阈值电压。因此，可能由于在制造发光显示器期间产生的第一晶体管 M1 的阈值电压不均匀而导致亮度不均匀。这会引发显示器图像质量的下降。

### 发明内容

25 本发明提供一种发射控制驱动器及使用其的有机发光显示器，该发射控制驱动器补偿晶体管的阈值电压从而降低亮度的不均匀性，并且它包括利用扫描信号产生发射控制信号的使用较少功率的发射控制信号产生电路。

本发明的其它特征将在以下描述中进行说明，且其中的部分特征可从这些描述中清楚地显现，或者通过实施本发明来获悉。

本发明公开了一种发射控制驱动器，包括多个发射控制信号产生电路，每个发射控制信号产生电路包括：传送第一扫描信号、第二扫描信号和第三扫描信号的第一扫描线、第二扫描线和第三扫描线；用以根据第一扫描信号和5 第二扫描信号中的至少一个将第一电压传送到输出端的第一开关器件；用以根据第二开关器件栅极和源极之间的电压将第二电压传送到输出端的第二开关器件；用以根据第一扫描信号和第二扫描信号中的至少一个使第二开关器件的栅极和源极之间电压一致的第三开关器件；以及用以根据第三扫描10 信号选择性地导通第二开关器件并维持第二开关器件栅极和源极之间的电压的电容器。

本发明还公开了一种发射控制驱动器，包括：第一开关器件、第二开关器件、第三开关器件、第四开关器件以及连接到第一节点并且连接到输出端的电容器，其中第一开关器件包括：连接到第一电源的第一电极，连接到15 输出端以输出发射控制信号的第二电极，连接到第一扫描线以传送第一扫描信号的第一栅极，以及连接到第二扫描线以传送第二扫描信号的第二栅极；第二开关器件包括：连接到输出端的第一电极，连接到第二电源的第二电极，以及连接到第一节点的栅极；第三开关器件包括：连接到第一开关器件的第二电极的第一电极，以及连接到第一节点的第二电极；第四开关器件包括：20 连接到第一节点的第一电极，连接到第二电源的第二电极，以及连接到第三扫描线以传送第三扫描信号的栅极。

本发明还公开了一种扫描驱动器，包括：输出多个扫描信号的移位寄存器；以及接收从所述移位寄存器输出的多个扫描信号以产生发射控制信号的发射控制驱动器，其中所述发射控制驱动器包括多个发射控制信号产生电25 路，其中每个发射控制信号产生电路包括：传送第一扫描信号、第二扫描信号和第三扫描信号的第一扫描线、第二扫描线和第三扫描线；根据第一扫描信号和第二扫描信号中的至少一个将第一电压传送到输出端的第一开关器

件;根据第二开关器件栅极和源极之间的电压将第二电压传送到输出端的第二开关器件;根据第一扫描信号和第二扫描信号中的至少一个使第二开关器件栅极和源极之间电压一致的第三开关器件;以及根据第三扫描信号选择性地导通第二开关器件并维持第二开关器件栅极和源极之间电压的电容器。

5 本发明还公开了一种扫描驱动器,包括:用于输出多个扫描信号的移位寄存器;以及接收从所述移位寄存器输出的多个扫描信号以产生发射控制信号的发射控制驱动器,其中所述发射控制驱动器包括:第一开关器件、第二开关器件、第三开关器件、第四开关器件以及连接到第一节点并且连接到输出端的电容器。其中,第一开关器件包括:连接到第一电源的第一电极,连接到输出端输出发射控制信号的第二电极,连接到第一扫描线传送第一扫描信号的第一栅极,以及连接到第二扫描线传送第二扫描信号的第二栅极;第二开关器件包括:连接到输出端的第一电极,连接到第二电源的第二电极,以及连接到第一节点的栅极;第三开关器件包括:连接到第一开关器件的第二电极的第一电极,以及连接到第一节点的第二电极;第四开关器件包括:连接到第一节点的第一电极,连接到第二电源的第二电极,以及连接到第三扫描线传送第三扫描信号的栅极。

本发明还公开了一种图像显示装置,包括:包含多个像素的图像显示单元;将数据信号传送到图像显示单元的数据驱动器;将扫描信号和发射控制信号传送到图像显示单元的扫描驱动器;以及多个发射控制信号产生电路,其中每个发射控制信号产生电路包括:传送第一扫描信号、第二扫描信号和第三扫描信号的第一扫描线、第二扫描线和第三扫描线;根据第一扫描信号和第二扫描信号中的至少一个将第一电压传送到输出端的第一开关器件;根据第二开关器件栅极和源极之间的电压将第二电压传送到输出端的第二开关器件;根据第一扫描信号和第二扫描信号中的至少一个使第二开关器件的栅极和源极之间的电压一致的第三开关器件;以及根据第三扫描信号选择性地导通第二开关器件并且维持第二开关器件栅极和源极之间的电压的电容器。

可以理解，上面的概要描述和下面的详细描述都是示例性和解释性的，目的在于进一步解释权利要求所保护的本发明。

#### 附图说明

以下附图用于进一步帮助理解本发明，它们被并入到说明书中作为该说明书的一部分，这些附图和描述一起用于说明本发明的实施例，并用于解释本发明的原理。

图 1 表示一种常规有机发光显示器的部分。

图 2 表示根据本发明一示例性实施例的有机发光显示器的结构。

图 3 表示根据本发明一示例性实施例用于有机发光显示器的扫描驱动器的一部分。

图 4 为表示根据本发明一示例性实施例用于发射控制驱动器的发射控制信号产生电路的第一示例性实施例的电路图。

图 5 为表示图 4 中发射控制信号产生电路的工作的时序图。

图 6 为表示根据本发明一示例性实施例用于有机发光显示器的像素的电路图。

图 7 为表示图 6 中所示像素的工作的时序图。

图 8 为表示根据本发明一示例性实施例用于发射控制驱动器的发射控制信号产生电路的电路图。

图 9 为表示图 8 中所示发射控制信号产生电路的工作的时序图。

图 10 为表示用于根据本发明一示例性实施例的有机发光显示器的像素的电路图。

图 11 表示图 10 中所示像素的工作的时序图。

#### 具体实施方式

下面将参考表示本发明实施例的附图，更全面地描述本发明。然而，本发明可能表现为多种不同的形式，并且不应理解为仅限于这里所描述的实

例。相反，提供这些实施例是为了公开充分，以及向本领域的技术人员全面传达本发明的范围。在附图中，为了清楚起见，将层和区域的尺寸及与其相关的尺寸进行了放大。

应当理解，当诸如层、膜、区域或基板等元件被表示为在另一元件“之上”时，它可以是直接在另一元件之上或者还存在中间元件。相反，当一元件被表示为“直接”在另一元件“之上”时，则不存在中间元件。

图2表示根据本发明一示例性实施例的有机发光显示器的结构。参见图2，该有机发光显示器包括：图像显示单元100、数据驱动器200和扫描驱动器300。

10 图像显示单元100包括多个包含有机发光二极管(OLED)的像素110、像素电路、多条沿行方向布置的扫描线S1、S2、...Sn-1和Sn、多条发射控制线E1、E2、...En-1和En、多条沿列方向布置的数据线D1、D2、...Dm-1和Dm以及多条用于提供像素电源的像素电源线(未示出)。

在图像显示单元100中，从扫描线S1、S2、...Sn-1和Sn传送的扫描信号以及从数据线D1、D2、...Dm-1和Dm传送的数据信号被传送至像素电路，像素电路产生对应于数据信号的电流，并且所产生的电流通过由发射控制线E1、E2、...En-1和En传送的发射控制信号传送至OLED。

数据驱动器200与数据线D1、D2、...Dm-1和Dm相连，以向图像显示单元100传送数据信号。

20 扫描驱动器300可以布置在图像显示单元100的侧面，并且与多条扫描线S1、S2、...Sn-1和Sn以及多条发射控制线E1、E2、...En-1和En相连，以传送扫描信号以及发射控制信号给图像显示单元100。由于发射控制信号而使光从像素110发出。数据信号被施加到由扫描信号选择的像素110。

扫描驱动器300可以包括用于产生扫描信号的移位寄存器以及利用该扫描信号来产生发射控制信号的发射控制驱动器310(图3)。发射控制驱动器310包括多个发射控制信号产生电路。一个发射控制信号产生电路接收三个扫描信号以输出一个发射控制信号。

图 3 表示根据本发明一示例性实施例用于有机发光显示器的扫描驱动器的一部分。参见图 3, 扫描驱动器 300 可以包括用于输出扫描信号的移位寄存器 301 以及接收扫描信号并利用该扫描信号来输出发射控制信号的发射控制驱动器 310。

5 移位寄存器 301 接收起动脉冲, 然后连续移位该起动脉冲以产生连续的脉冲信号。移位寄存器 301 利用该脉冲信号产生扫描信号。移位寄存器 301 利用诸如 NAND 门或 NOR 门等逻辑门在多个输出脉冲上执行逻辑操作, 从而产生扫描信号。

发射控制驱动器 310 包括多个发射控制信号产生电路。一个发射控制信号产生电路接收三个扫描信号来产生一个发射控制信号。这三个扫描信号可以  
10 可以是三个连续的扫描信号。发射控制信号产生电路可以被描述为第一发射控制信号产生电路 311、第二发射控制信号产生电路 312、第三发射控制信号产生电路 313、第四发射控制信号产生电路 314、第五发射控制信号产生电路 315 和第六发射控制信号产生电路 316。

15 第一扫描信号 s1、第二扫描信号 s2 和第三扫描信号 s3 被输入到第一发射控制信号产生电路 311, 以输出第一发射控制信号 e1。第二扫描信号 s2、和第三扫描信号 s3 和第四扫描信号 s4 被输入至第二发射控制信号产生电路 312, 以输出第二发射控制信号 e2。第三扫描信号 s3、第四扫描信号 s4 和第五扫描信号 s5 被输入至第三发射控制信号产生电路 313, 以输出第三发射  
20 控制信号 e3。第四发射控制信号产生电路 314、第五发射控制信号产生电路 315 以及第六发射控制信号产生电路 316 通过相似的过程输出第四发射控制信号 e4、第五发射控制信号 e5 和第六发射控制信号 e6。

第一扫描信号 s1、第二扫描信号 s2、第三扫描信号 s3、第四扫描信号 s4、第五扫描信号 s5 和第六扫描信号 s6 被通过另外的线输入到图像显示单  
25 元, 而不经发射控制信号产生电路。

图 4 为表示根据本发明一示例性实施例用于发射控制驱动器的发射控制信号产生电路的第一示例性实施例的电路图。参见图 4, 发射控制信号产

生电路包括第一开关器件 SW1、第二开关器件 SW2、电容器 C、第三开关器件 SW3 和第四开关器件 SW4；其中，第一开关器件 SW1 连接在第一电源 Vpos 和输出端 N2 之间；第二开关器件 SW2 连接在输出端 N2 和第二电源 Vneg 之间；电容器 C 的第一电极与输出端 N2 相连并且其第二电极与第一节点 N1 相连，且该第一节点 N1 与第二开关器件 SW2 的栅极相连；第三开关器件 SW3 与第一节点 N1、输出端 N2 和第一开关器件 SW1 的栅极相连；第四开关器件 SW4 与第一节点 N1 和第二电源 Vneg 相连。第一电源 Vpos 的电平可以高于第二电源 Vneg 的电平。而且第一开关器件 SW1、第二开关器件 SW2、第三开关器件 SW3 和第四开关器件 SW4 可以是 PMOS 晶体管，并且第一开关器件 SW1 和第三开关器件 SW3 可以由两个具有传输门结构的晶体管制成，并且它们相互结合从而包括源极、漏极、第一栅极和第二栅极。第二开关器件 SW2 和第四开关器件 SW4 每个可以由一个晶体管制成。

第一开关器件 SW1 的源极与第一电源 Vpos 相连，并且第一开关器件 SW1 的漏极与输出端 N2 相连。第一扫描信号 sn 被传送至第一开关器件 SW1 的第一栅极电极，并且第二扫描信号 sn-1 被传送至第一开关器件 SW1 的第二栅极电极。第一开关器件 SW1 根据第一扫描信号 sn 或第二扫描信号 sn-1 形成用于将第一电压提供至输出端 N2 的第一通路。

第二开关器件 SW2 的栅极与第一节点 N1 相连，第二开关器件 SW2 的源极与输出端 N2 相连，并且第二开关器件 SW2 的漏极与第二电源 Vneg 相连。第二开关器件 SW2 根据施加到第二开关器件 SW2 栅极的第一节点 N1 的电压形成用于将第二电源 Vneg 提供至输出端 N2 的第二通路。第一电源 Vpos 的电平可以高于第二电源 Vneg 的电平。

第三开关器件 SW3 的源极与输出端 N2 相连，并且第三开关器件 SW3 的漏极与第一节点 N1 相连。第一扫描信号 sn 被传送至第三开关器件 SW3 的第一栅极，并且第二扫描信号 sn-1 被传送至第三开关器件 SW3 的第二栅极。第三开关器件 SW3 根据第一扫描信号 sn 或第二扫描信号 sn-1 将通过第一开关器件 SW1 提供的第一电源 Vpos 提供到第一节点 N1。因此，使得第

三开关器件 SW3 可以在低电平下通过第一扫描信号  $s_n$  或第二扫描信号  $s_{n-1}$  导通，从而使得第二开关器件 SW2 的栅极和源极之间的电压一致，以便截断由第二开关器件 SW2 形成的第二通路。

5 第四开关器件 SW4 的源极与第一节点 N1 相连，第四开关器件 SW4 的漏极与第二电源  $V_{neg}$  相连，并且第三扫描信号  $s_{n+1}$  被传送至第四开关器件 SW4 的栅极。第四开关器件 SW4 根据第三扫描信号  $s_{n+1}$  将第二电压提供给第一节点 N1。

电容器 C 包括与输出端 N2 相连的第一电极以及与第一节点 N1 相连的第二电极。电容器 C 根据第四开关器件 SW4 的开关操作存储第二开关器件 SW2 的栅极和源极之间的电压，然后利用存储的电压接通第二开关器件 SW2。电容器 C 根据第四开关器件的开关操作保持第二开关器件导通，以便连续保持第二通路。

图 5 为表示图 4 中发射控制信号产生电路的工作的时序图。参见图 5，输入到发射控制信号产生电路 310 的信号被用于通过从扫描驱动器 300 的移位寄存器 301 输出的第一扫描信号  $s_{n-1}$ 、第二扫描信号  $s_n$  和第三扫描信号  $s_{n+1}$  输出一个发射控制信号。第一扫描信号  $s_n$  选择行以便传送数据信号。第二扫描信号  $s_{n-1}$  被输入到在第一扫描信号  $s_n$  所输入行之前一行的行。第三扫描信号  $s_{n+1}$  被输入到继第一扫描信号  $s_n$  所输入行之后一行的行。

在第一扫描信号  $s_n$  和第三扫描信号  $s_{n+1}$  以高电平输入并且第二扫描信号  $s_{n-1}$  以低电平输入的第一周期 T1 中，以及在第二扫描信号  $s_{n-1}$  和第三扫描信号  $s_{n+1}$  以高电平输入并且第一扫描信号  $s_n$  以低电平输入的第二周期 T2 中，第一开关器件 SW1 和第三开关器件 SW3 被导通，而第四开关器件 SW4 被关断。因此，第一电源  $V_{pos}$  通过第一开关器件 SW1 被传送到输出端 N2，并且通过第一开关器件 SW1 和第三开关器件 SW3 被传送到第一节点 N1。因此，在第一周期 T1，第一电源  $V_{pos}$  的电平被输出到输出端 N2。

第一电源  $V_{pos}$  通过第三开关器件 SW3 被传送到第二开关器件 SW2 的源极和栅极，以使得第二开关器件 SW2 栅极和源极的电压相等。因此，第

二开关器件 SW2 的源极和漏极之间的通路被截断, 以使得静态电流不会通过输出端 N2 以及第二开关器件 SW2 流向第二电源 Vneg, 并且减少了电源消耗。

当在第三周期 T3 中第一扫描信号 sn 和第二扫描信号 sn-1 以高电平输入并且第三扫描信号 sn+1 以低电平输入时, 第一开关器件 SW1 和第三开关器件 SW3 被关断, 而第四开关器件 SW4 被导通。

当第四开关器件 SW4 被导通时, 第一节点 N1 的电压就会减少, 以使得等于或大于第二开关器件 SW2 阈值电压的绝对值  $|V_{th}|$  的电压被施加在电容器 C 的第二端和第一端之间, 即在第二开关器件 SW2 的源极和栅极之间。从而使得第二开关器件 SW2 被导通。

然后, 第一节点 N1 的电压持续减少, 以使得第四开关器件 SW4 的源极和栅极之间的电压变得小于第四开关器件 SW4 的阈值电压的绝对值。从而使得第四开关器件 SW4 被关断。

当第四开关器件 SW4 关断时, 电容器 C 的第一端浮冲, 以便保持电容器 C 中存储的电压。因此, 由于电容器第二端和第一端之间存储的电压等于或大于第二开关器件 SW2 的阈值电压的绝对值, 因此第二开关器件 SW2 被保持导通, 以便输出端 N2 的电压达到第二电源 Vneg 的电平。因此, 第二电源 Vneg 的电平完全下降。

此外, 当发射控制信号 en 被以高电平输出时, 第一电源 Vpos 的电平变成发射控制信号 en 的电平, 而当发射控制信号 en 被以低电平输出时, 第二电源 Vneg 的电平变成发射控制信号 en 的电平。

根据上述本发明示例性实施例的发射控制信号产生电路, 当采用第三开关器件 SW3 输出第一电源 Vpos 的电平时, 第二开关器件 SW2 的静态电流的通路就被截断, 以减少电流损耗。另外, 利用电容器 C 保持第二开关器件 SW2 导通, 从而输出完全下降的第二电源 Vneg 的电平。

结果, 使得可以输出期望的第一电源的电平和第二电源的电平。另外,

减少由 PMOS 晶体管的静态电流所引起的电流损失，以便减少功率消耗。而且，由发射控制信号产生电路输出的发射控制信号完全在第一电源的电平和第二电源的电平之间起伏，以便图像显示单元 100 正确地执行其操作。

图 6 为表示根据本发明一示例性实施例用于有机发光显示器的像素的第一实施例的电路图。参见图 6，像素包括 OLED 和像素电路。每个像素电路包括第一晶体管 M1、第二晶体管 M2、第三晶体管 M3、第四晶体管 M4 和第五晶体管 M5、第一电容器 Cst 和第二电容器 Cvth。

第一晶体管 M1、第二晶体管 M2、第三晶体管 M3、第四晶体管 M4 和第五晶体管 M5 中的每个都包括源极、漏极和栅极。第一晶体管 M1、第二晶体管 M2、第三晶体管 M3、第四晶体管 M4 和第五晶体管 M5 可以由 PMOS 晶体管制成。由于源极和漏极没有物理差别，因此这些晶体管的每个源极和漏极可以表示为第一电极和第二电极。第一电容器 Cst 和第二电容器 Cvth 中的每个都可以包括第一电极和第二电极。

第一晶体管 M1 的源极与像素电源线 Vdd 相连，以接收像素电源，并且第一晶体管 M1 的漏极与第一节点 A 相连，以使得从第一晶体管 M1 的源极流到漏极的电流根据从第二节点 B 施加到第一晶体管 M1 栅极的电压来决定。

第二晶体管 M2 的源极与数据线 Dm 相连，第二晶体管 M2 的漏极与第三节点 C 相连，并且第二晶体管 M2 的栅极与第一扫描线 Sn 相连，以便第二晶体管 M2 通过经由第一扫描线 Sn 传送的第一扫描信号 sn 来执行通断操作，从而选择性地传送数据信号给第三节点 C。

第三晶体管 M3 的源极与第一节点 A 相连，第三晶体管 M3 的漏极与第二节点 B 相连，并且第三晶体管 M3 的栅极与第二扫描线 Sn-1 相连，以便第三晶体管 M3 通过经由第二扫描线 Sn-1 传送的第二扫描信号 sn-1 来执行通断操作，从而选择性地使第一节点 A 的电势等于第二节点 B 的电势。这将会使电流流过第一晶体管 M1，以便第一晶体管作为二极管工作。

第四晶体管 M4 的源极与像素电源线 Vdd 相连，第四晶体管 M4 的漏极

与第三节点 C 相连，并且第四晶体管 M4 的栅极与第二扫描线 Sn-1 相连，以便第四晶体管 M4 根据第二扫描信号 sn-1 选择性地传送像素电源至第三节点 C。

第五晶体管 M5 的源极与第一节点 A 相连，第五晶体管 M5 的漏极与 OLED 相连，并且第五晶体管 M5 的栅极与发射控制线 En 相连，以便第五晶体管 M5 通过经由发射控制线 En 接收的发射控制信号 en 来执行通断操作，从而允许电流经过第一节点 A 而流到 OLED。

电容器 Cst 的第一电极与像素电源线 Vdd 相连，并且电容器 Cst 的第二电极与第三节点 C 相连，以便电容器 Cst 通过第四晶体管 M4 选择性地存储等于像素电源线 Vdd 和第三节点 C 之间的电压差的电压值。

第二电容器 Cvth 的第一电极与第三节点 C 相连，并且第二电容器 Cvth 的第二电极与第二节点 B 相连，以便第二电容器 Cvth 存储等于第三节点 C 和第二节点 B 之间的电压差的电压。

图 7 为表示图 6 中所示像素的工作的时序图。参见图 7，像素通过第一扫描信号 sn、第二扫描信号 sn-1、数据信号以及发射控制信号 en 工作。第一扫描信号 sn、第二扫描信号 sn-1 和发射控制信号 en 为周期性信号。在高电平的发射控制信号 en 的电平等于第一电源 Vpos 的电平。在低电平的发射控制信号 en 的电平等于第二电源 Vneg 的电平。

首先，第三晶体管 M3 和第四晶体管 M4 通过第二扫描信号 sn-1 导通，以便电流流过作为二极管工作的第一晶体管 M1，并且以便像素电源被传送到第二电容器 Cvth 的第一电极。此时，对应于像素电源和第一晶体管 M1 阈值电压之间的差的电压被施加到第二节点 B，以便对应于第一晶体管 M1 阈值电压的电压被储存到第二电容器 Cvth 中。

当第二晶体管 M2 通过第一扫描信号 sn 导通时，数据信号被传送到第三节点 C 以及第一电容器 Cst 的第二电极。像素电源被传送到第一电容器 Cst 的第一电极，以便对应于像素电源和数据信号间的电压差 Vdd-Vdata 的电压被储存到第一电容器 Cst 中。

因此，对应于公式 2 的电压通过相互串联的第一电容器 Cst 和第二电容器 Cvth 施加到第一晶体管 M1 的栅极和源极之间。

[公式 2]

$$V_{gs} = V_{dd} - (V_{data} - |V_{th}|)$$

5 其中，Vgs 表示第一晶体管 M1 的栅极和源极之间的电压，Vdd 表示像素电源的电压，Vdata 表示数据信号的电压，以及 Vth 表示第一晶体管 M1 的阈值电压。

因此，从第一晶体管 M1 的源极流向漏极的电流对应于公式 3。

[公式 3]

$$10 \quad I = \frac{\beta}{2} (V_{gs} - |V_{th}|)^2 = \frac{\beta}{2} (V_{dd} - (V_{data} - |V_{th}|) - |V_{th}|)^2 = \frac{\beta}{2} (V_{dd} - V_{data})^2$$

其中，Vgs 表示第一晶体管 M1 的栅极和源极之间的电压，Vdd 表示像素电源的电压，Vdata 表示数据信号的电压，Vth 表示第一晶体管 M1 的阈值电压，以及  $\beta$  表示第一晶体管 M1 的增益系数。。

15 因此，从第一晶体管 M1 的源极流向漏极的电流与第一晶体管 M1 的阈值电压无关。这就允许电流流向第一节点 A。

第五晶体管 M5 通过发射控制信号 en 导通，以允许电流经过第一节点 A 流向 OLED。发射控制信号 en 完全在第一电平 Vpos 和第二电平 Vneg 之间起伏，以便第五晶体管 M5 正确工作，从而引起 OLED 正确发光。

20 在本发明的另一示例性实施例中，用于发射控制驱动器的发射控制信号产生电路可以由如图 8 所示的 NMOS 晶体管制成。当如图 9 所示输入信号时，发射控制信号产生电路输出完全在第一电平和第二电平之间起伏的发射控制信号。

25 当图像显示单元 100 的像素由如图 10 所示的 NMOS 晶体管制成时，并且当输入如图 11 所示的信号时，像素 110 通过由补偿阈值电压获得的电流来发光。

熟悉本领域的技术人员应能理解，只要不背离本发明的精神或范围，可

---

对本发明进行各种修改或变化。因此，本发明意在覆盖所附权利要求及其等同替换范围内的对本发明的修改和变化。

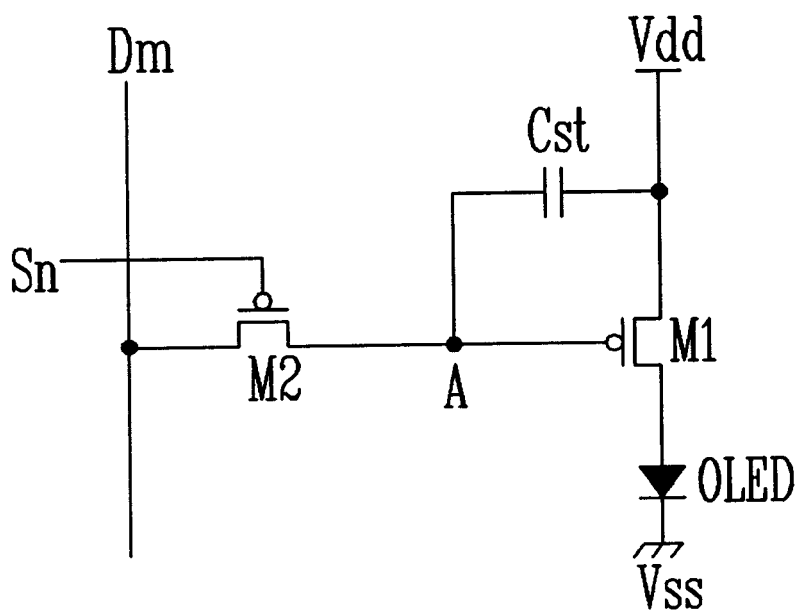


图 1  
(现有技术)

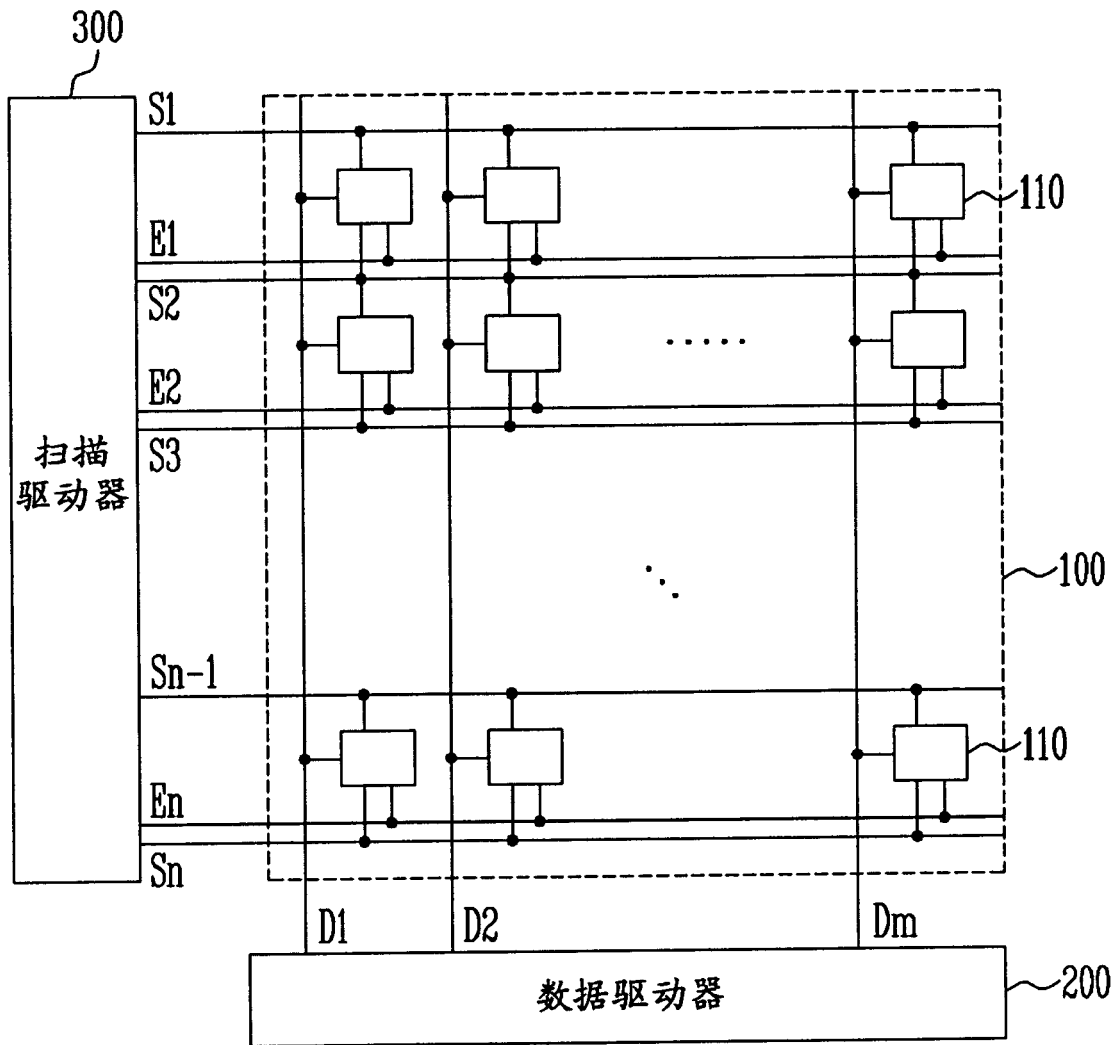


图 2

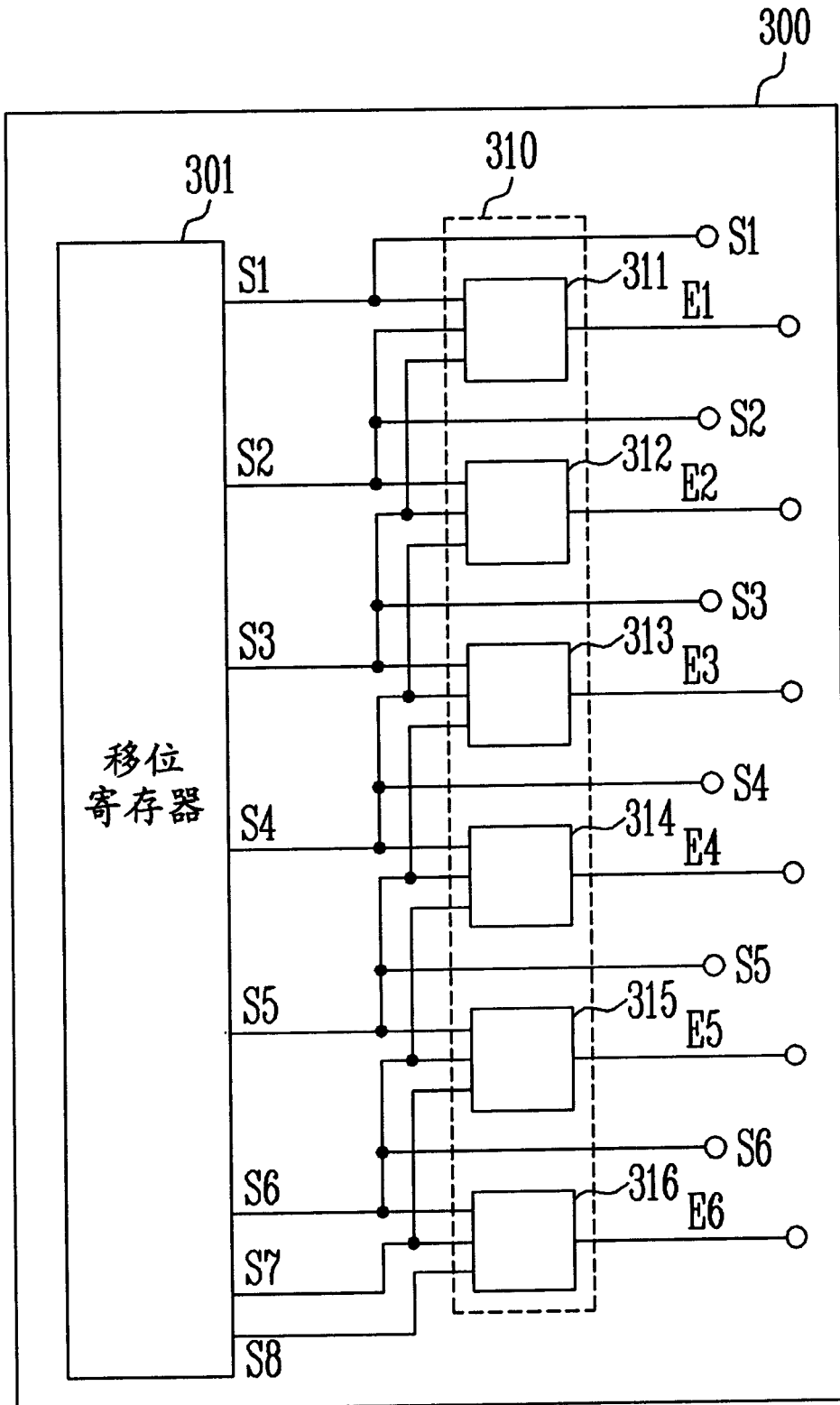


图 3

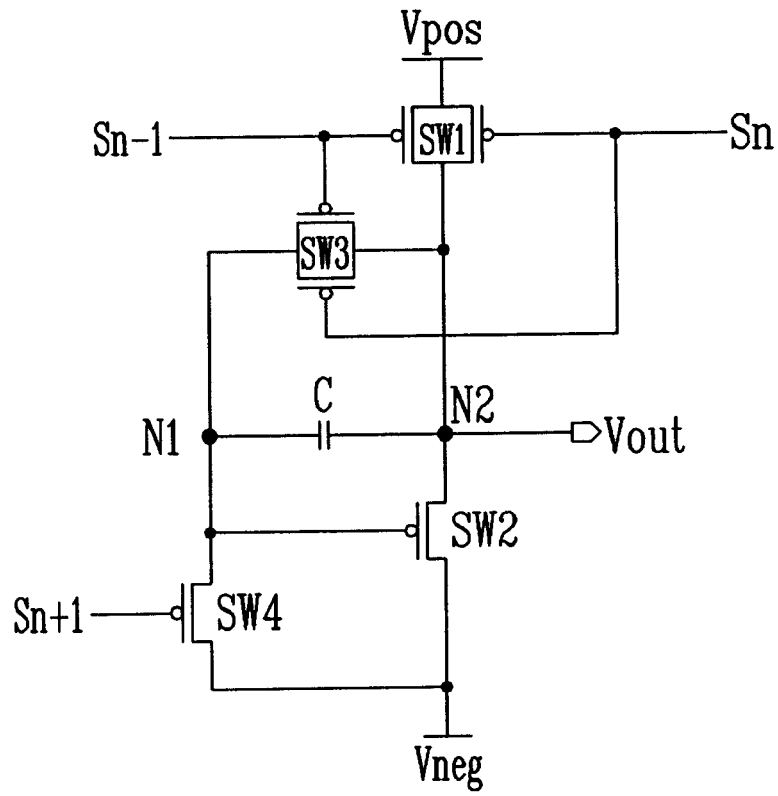


图 4

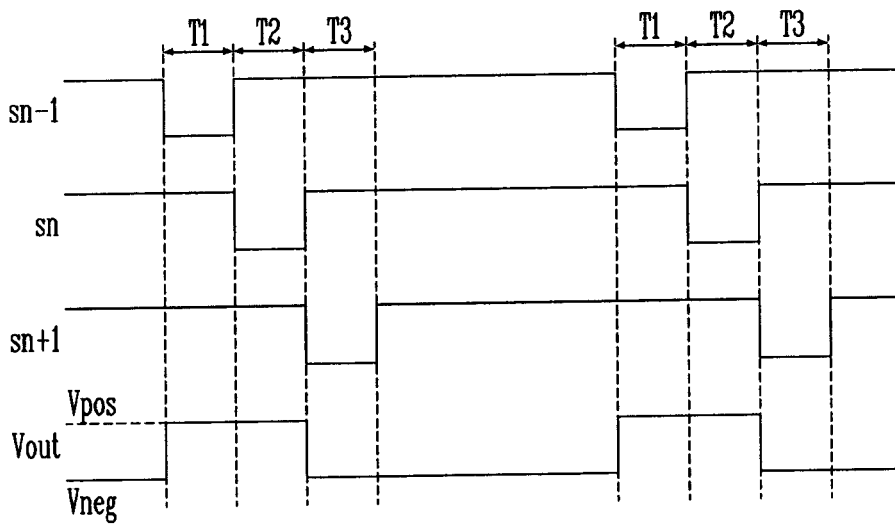


图 5

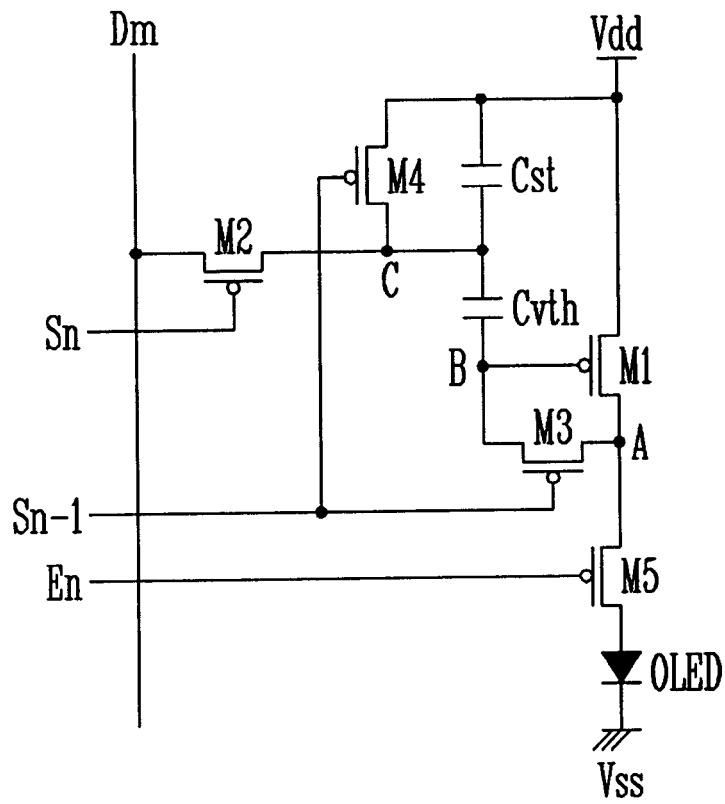


图 6

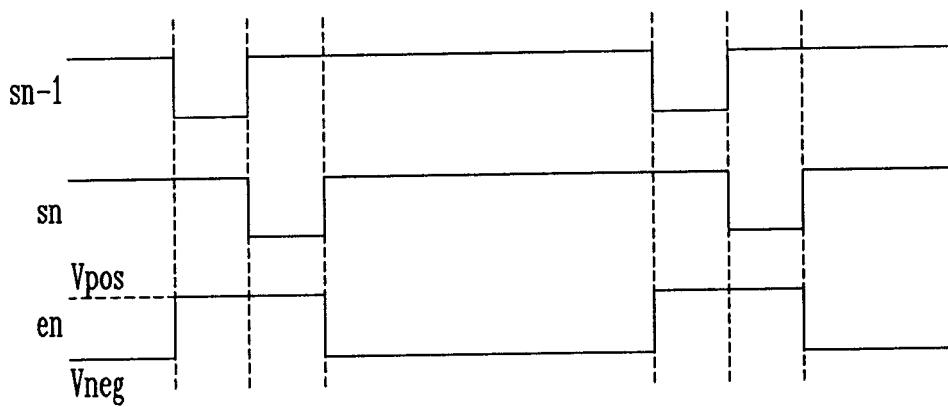


图 7

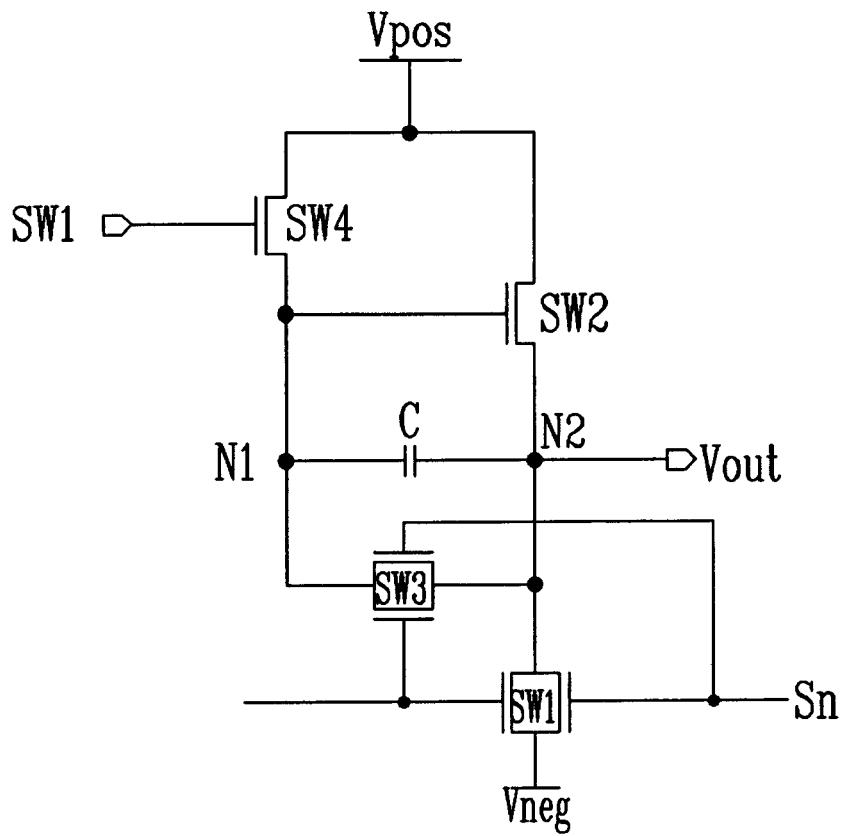


图 8

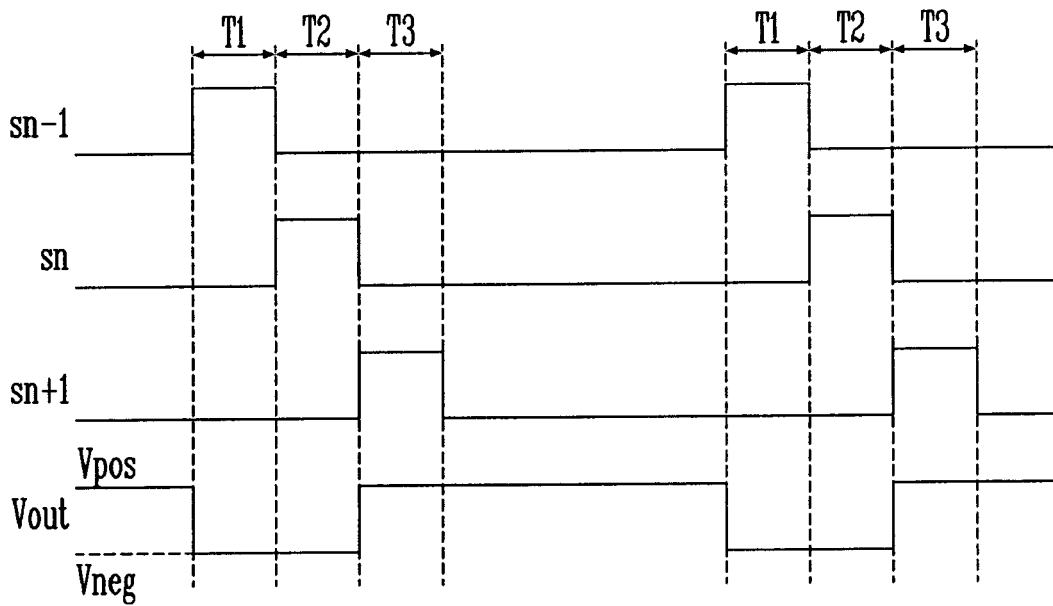


图 9

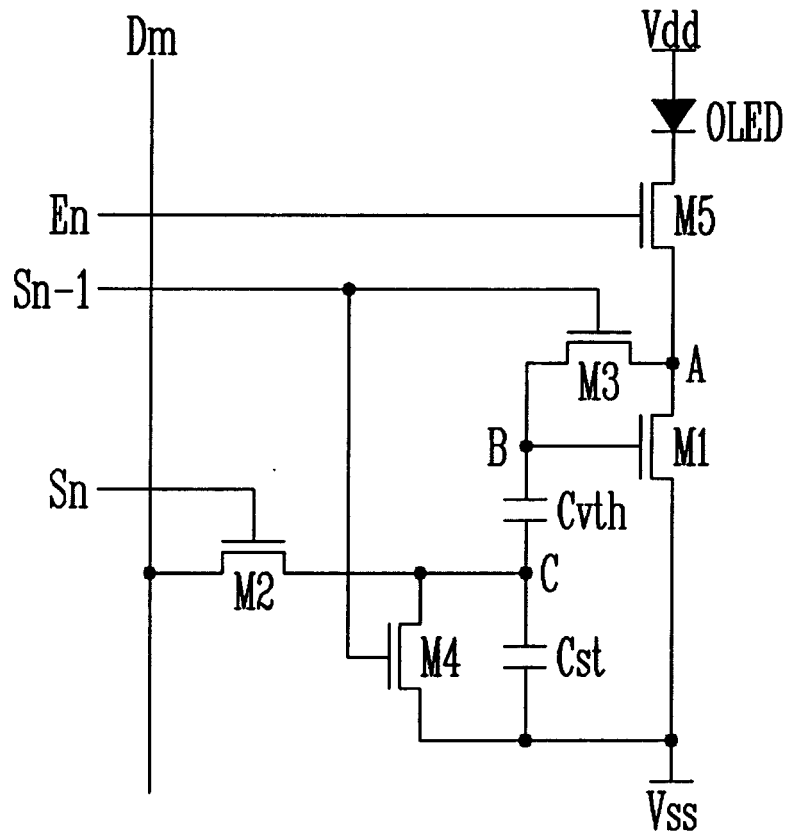


图 10

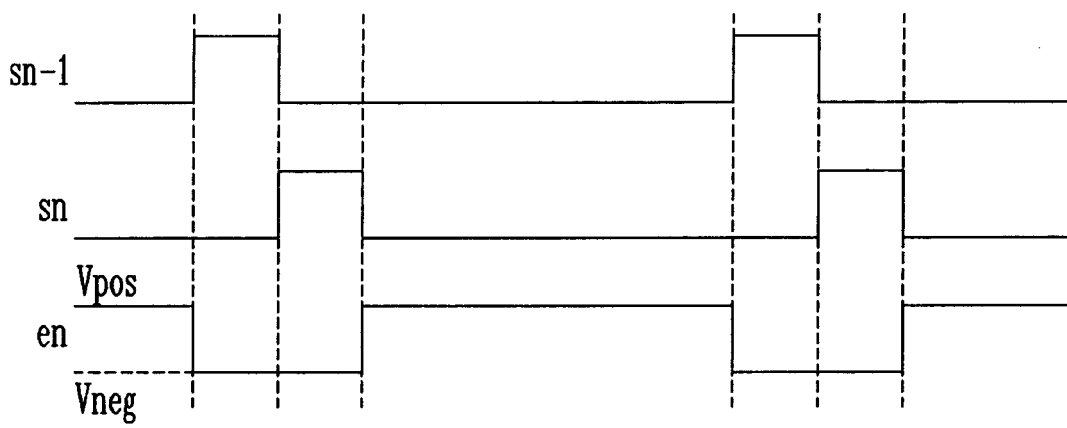


图 11

专利名称(译)	发射控制驱动器及使用其的有机发光显示器		
公开(公告)号	<a href="#">CN1804978A</a>	公开(公告)日	2006-07-19
申请号	CN200610001256.X	申请日	2006-01-10
[标]申请(专利权)人(译)	三星斯笛爱股份有限公司		
申请(专利权)人(译)	三星SDI株式会社		
当前申请(专利权)人(译)	三星SDI株式会社		
[标]发明人	郑宝容		
发明人	郑宝容		
IPC分类号	G09G3/32 G09G3/30 G09G3/20 H05B33/08 H05B33/14		
CPC分类号	G09G2300/0852 G09G2300/0861 G09G2320/043 G09G2310/0262 G09G3/3233 G09G2300/0819 G09G3/3266		
代理人(译)	王琦 宋志强		
优先权	1020050002076 2005-01-10 KR		
其他公开文献	CN100444230C		
外部链接	<a href="#">Espacenet</a> <a href="#">SIPO</a>		

摘要(译)

一种发射控制驱动器，该发射控制驱动器利用多个发射控制信号产生电路来补偿晶体管的阈值电压，从而提供均匀的亮度。

