



[12] 发明专利申请公开说明书

[21] 申请号 200380102908.3

[43] 公开日 2005年12月21日

[11] 公开号 CN 1711575A

[22] 申请日 2003.11.4
 [21] 申请号 200380102908.3
 [30] 优先权
 [32] 2002.11.4 [33] US [31] 60/423,569
 [86] 国际申请 PCT/CA2003/001693 2003.11.4
 [87] 国际公布 WO2004/042689 英 2004.5.21
 [85] 进入国家阶段日期 2005.5.8
 [71] 申请人 伊菲雷技术公司
 地址 加拿大艾伯特
 [72] 发明人 郑振辉

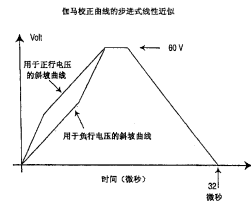
[74] 专利代理机构 中原信达知识产权代理有限责任
 公司
 代理人 杨林森 谷惠敏

权利要求书 2 页 说明书 8 页 附图 6 页

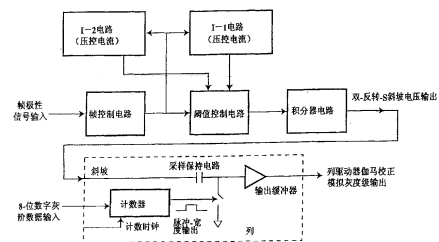
[54] 发明名称 用于对电致发光显示器进行灰阶伽马校正的方法和设备

[57] 摘要

用于驱动要求灰阶控制的显示面板的电路和方法，其中施加给行像素的电压等于分别施加给行电极和列电极且相对于地具有相反符号的电压之和，列电极与行的交叉定义了所述像素。通过调制施加给列电极的电压来实现灰阶。通常对于视频应用而言，对应于范围从零(无发射亮度)到全亮度的亮度级要求有 256 个独立的灰阶。每个灰阶所要求的亮度不是灰阶数的线性函数，而是对应于该数的近似二次函数。利用由 256 (8 位) 种分辨率的数字时钟终止的非线性电压斜坡，本发明便于为每个接近于这种函数关系(即伽马校正)的灰阶产生亮度值。在斜坡终止处的电压被保持为恒定值，并被输入到用于显示列的灰阶驱动器的输出缓冲器。



用于以面板的伽马校正的非线性斜坡发生器的框图



1. 一种用于与厚介质电致发光显示器的列驱动器连接的灰阶基准电压发生器，包括：

5 用于接收来自输入的视频信号的灰度级数据并响应计数与所述灰度级数据成比例的时间间隔的计数器；以及

 连接到所述计数器、用于在所述时间间隔过程中产生施加到所述列驱动器的斜坡电压的非线性电压斜坡，其中所述斜坡电压与如下曲线一致，该曲线具有反转的s-形状，初始凸出部分之后有凹入部分，
10 以便补偿所述厚介质电致发光显示器的亮度与电压特性关系。

2. 根据权利要求1的灰阶基准电压发生器，其中所述初始凸出部分一般与相对于所述时间间隔的负二阶导数一致，所述凹入部分一般与相对于所述时间间隔的正二阶导数一致。

15

3. 根据权利要求1的灰阶基准电压发生器，其中所述计数器是8位计数器，用于描绘所述时间间隔，以完全地限定256个灰度级。

4. 根据权利要求1的灰阶基准电压发生器，其中用于负行电压的所述斜坡电压是 $V_{g\ neg}(t_m-t)$ ，表示为斜坡电压在所述时间间隔的末端达到最大亮度电压值 V_m 的时间 t_m 之间的差值的函数，用于正行电压的所述斜坡电压是 $V_{g\ pos-}(t)$ ，其中 $V_{g\ pos-}(t) = V_m - V_{g\ neg}(t_m-t)$ 。
20

5. 根据权利要求4的灰阶基准电压发生器，其中所述非线性电压斜坡还包括积分器电路和至少两个电流源，所述至少两个电流源用于产生和施加不同的电流到所述积分器电路以便当所述电流源中的第一个连接到所述积分器电路时产生所述斜坡电压的第一部分，当两个所述电流源并联连接到所述积分器电路时，产生所述斜坡电压的第二部分，以及当所述电流源中的第二个连接到所述积分器电路时，产生所述斜坡电压的最后部分。
25
30

6. 根据权利要求5的灰阶基准电压发生器，其中所述电流源中的所述第一个产生在所述时间间隔期间减小的电流，所述电流源中的所述第二个产生在所述时间间隔期间增加的电流。

5

7. 根据权利要求5的灰阶基准电压发生器，其中所述至少两个电流源是时间相关的电压反馈受控电流源。

10

8. 根据权利要求5的灰阶基准电压发生器，其中所述至少两个电流源是恒流源。

9. 根据权利要求5的灰阶基准电压发生器，其中所述非线性电压斜坡还包括用于所述两个电流源之间的受控切换的阈值控制电路。

15

10. 根据权利要求5的灰阶基准电压发生器，其中所述非线性电压斜坡还包括用于在正行电压的所述斜坡电压和用于负行电压的所述斜坡电压之间进行选择的帧极性控制电路。

20

11. 根据权利要求5的灰阶基准电压发生器，其中所述电流源还包括用于分别控制所述第一和第二部分的曲率的控制输入。

12. 根据权利要求9的灰阶基准电压发生器，其中所述阈值控制电路还包括用于设置所述斜坡电压的所述第一和第二部分之间的转换电压的控制输入。

用于对电致发光显示器进行灰阶伽马校正的方法和设备

5 技术领域

本发明总体上涉及平板显示器，更具体涉及用于通过用非线性电压斜坡（voltage ramp）调制施加到列电极的电压，从而驱动需要灰阶控制的显示面板的方法和设备。

10 附图说明

下面参考下列附图阐述本发明的背景和优选实施例的详细描述，其中：

图1是根据现有技术的电致发光显示器的像素的行和列布置的平面图；

15 图2是穿过图1的电致发光显示器的一个像素的截面；

图3是用于图1的电致发光像素的亮度与施加电压关系曲线；

图4示出了由图3的亮度与电压关系曲线得出的、用于负行电压和用于正行电压从而产生灰阶亮度的电压斜坡曲线；

图5示出了图4的伽马校正曲线的步进式线性近似法；

20 图6是根据优选实施例的伽马校正的非线性斜坡发生器的框图；

图7是用于图6的非线性斜坡发生器的成功原型的原理电路图；以及

图8示出了使用图7的灰度校正电路和不使用该灰度校正电路的17英寸厚的介质电致发光显示器的亮度与灰阶关系曲线。

25

背景技术

电致发光显示器由于它们相对于阴极射线管的低工作电压，超过液晶显示器的优越图像质量、宽视角和快速响应时间以及与等离子体显示屏相比它们的优越灰阶能力和更薄的外形，因此是有利的。

30

如图1和2所示，电致发光显示器具有称作行（ROW1、ROW2等）和列（COL1、COL2等）的平行导电地址线的两个交叉组，行和列布置在两个介质膜之间包封的荧光体薄膜的任一侧边上。像素被定义为行和列之间的交叉点。因此，图2是穿过图1中的ROW4和COL4的交叉点处的像素的剖面图。通过跨接定义像素的行和列的交叉点施加电压每个像素发光。

矩阵寻址需要施加低于阈值电压的电压到行，同时施加反向极性的调制电压到与该行相交的每个列。根据各个子像素上希望的照明度合计行和列上的电压以给出总电压，由此产生一行图像。另一种方案是施加最大的子像素电压到行和施加相同极性的调制电压到列。调制电压的数量等于最大电压和阈值电压之间的差值，以根据希望的图像设置像素电压。不论那一种情况，一旦每一行被寻址，另一行以类似的方法被寻址，直到所有行都被寻址。没有被寻址的行处于开路。

按序编址的所有行构成一个完整的帧。一般，至少约每秒50次寻址一个新的帧，以产生人眼看来的无闪烁的视频图像。

为了用平板显示器产生逼真的视频图像，在驱动电压被调节的灰阶之间提供需要的亮度比率是重要的，以便于灰阶控制。这对于通过控制用于显示器的列驱动器上的输出电压进行灰阶控制的电致发光显示器是特别正确的。

由于随着驱动电压的增加亮度开启的非常陡峭和非线性性质，因此采用薄介质层的传统薄膜电致发光显示器不能通过调制列电压实现灰阶控制，此处的薄介质层夹着驱动电极之间插入的荧光体薄膜。相反，采用厚的高介电常数介质层像素的电致发光显示器在阈值电压以上具有亮度的几乎线性相关性，因此通过电压调制更可能进行灰阶控制。但是，即使在此情况下，如果通过等间隔电压电平产生灰阶电压电平，那么灰阶的亮度值也不是用于视频应用的正确比率。

视频信号中的灰阶信息被数字地编码为8位数字。这些数字编码的灰阶用来产生基准电压电平 V_g ，以便于根据下面的经验关系为每一灰产生亮度级（ L_g ）：

5
$$L_g = f(V_g) = An^\gamma \quad (\text{等式1})$$

其中 $f(V_g)$ 指亮度是施加到像素的电压的函数， A 是常数， n 是灰阶数，以及 γ 一般在2和2.5之间。

10 具有灰阶能力的电致发光（EL）显示驱动器类似于有输出缓冲器的数模（D/A）器件。目的是将从视频源引入的灰阶8位数字数据转变为用于面板驱动的模拟输出电压。有各种类型的灰阶驱动器，每一种采用不同方法来执行必要的数/模转换。本发明涉及使用线性斜坡电压作为执行D/A转换的方法的灰阶驱动器类型。至于这种驱动器，首先通过由固定的频率时钟工作的计数器将数字灰阶代码变为脉冲-宽度。

15 该脉冲宽度的持续时间表示并对应于灰阶数字代码。计数器的脉冲-宽度输出控制与外部产生的线性电压斜坡一起工作的电容器采样维持电路，以实现脉冲-宽度至电压的转换。由于线性斜坡具有输出电压和时间之间的线性关系，因此数字代码的脉冲-宽度表示在驱动器输出处产生线性灰阶电压。然后为每阶产生的亮度取决于施加到像素的电压和像素亮度之间的关系，该关系是特定的面板的基本光电性能。该亮度-电压特性通常不同于理想的性能，因此伽马校正是必需的。

20

施加到像素的电压和像素亮度之间的关系由图3中的曲线表示。在阈值电压以上亮度首先以超过阈值几伏的非线性方式开始上升，然后在固定亮度处饱和之前以近似线性方式上升。用于显示器工作的曲线部分是最初的上升部分和线性部分。驱动器输出的微分负载的效果使该关系变复杂。为了取消可变负载的效果和增加显示器的能效，一般采用具有共振能量恢复特征的正弦驱动电压的驱动器。美国专利申请09/504,472和10/036,002中公开了这种驱动器，在此引入其内容作为

25

30 参考。但是，修整用于灰阶的输出电压从而产生类似于由方程式1给

出的经验关系描述的那些灰阶响应仍然是符合需要的。

根据现有技术，用于平板显示器中的灰阶补偿的电路是公知的。

5 例如，美国专利5,652,600（Khormaei等）公开了一种用于EL显示器的灰阶校正系统，该系统涉及在接收图像的第一子帧时段用数据信号使第一组选择像素电极发光，此后在下一个子帧时段用数据信号激励第二组选择像素电极，其中第一和第二发光信号具有彼此不同的预定性能。EL显示器的结构是复杂的，并且其并没有建议使用采用非线性电压斜坡从而在EL显示器中产生具有正确的亮度级的灰度级的基准电压发生器。

10

 美国专利5,812,104（Kapoor等）公开了使用不同的像素亮度级，以在EL显示器中实现正确的灰阶。'104专利证实现有技术斜坡发生器从恒定值贯穿斜坡充分地改变斜坡电压信号的比率的问题。响应于此，'104专利阐述了在每个电压步进期间可以获得各个步进尺寸的灰阶步进斜坡电压发生器。公开的电路是非常复杂的且不能产生最低和最高灰阶之间256×256（等式1中的 $\gamma=2.0$ ）的强度动态范围。此外，如上所述，TFEL设备的使用不可能实现满足电视标准的灰阶。

15

20 美国专利6,417,825（Stewart等）公开了一种具有灰阶和可以为非线性的斜坡电压的EL显示器。但是，'825专利仅仅可应用于有源矩阵EL和帧速调制，不可应用于无源矩阵EL和电压调制。

25 下列现有技术也是本发明所涉及的背景。

 美国专利号5,227,863（Bilbrey等）

 美国专利号5,550,557（Kapoor等）

30 发明内容

根据本发明，通过用特殊的'双-反转-S'非线性电压斜坡代替常规的线性电压斜坡在灰阶驱动器的D/A转换阶段方便地实现EL面板的伽马校正。

5 因此，在此阐述的灰阶基准电压发生器采用与计数器和采样维持电路结合的非线性电压斜坡，从而用适当的伽马校正实现数字数据至灰阶转换。根据考虑了像素的亮度与电压关系曲线的形状的方程式1
10 定义电压斜坡的形状以产生灰阶级，如用于厚介质电致发光显示器的图3所示。因此电压斜坡的最佳曲线具有反转的s-形状，电压范围的初始部分具有凸形状（相对于时间的负二阶导数）和斜坡的剩余部分具有凹形状（相对于时间的正二阶导数），以使亮度最大化。本发明的非线性电压斜坡允许使用对于完全定义256个灰阶仅仅需要描绘256个时间间隔的时钟。电压斜坡也使根据来自引入的视频信号的灰阶数据在驱动器输出端产生伽马校正灰阶的工序简单化。

15

对于所属领域的技术人员来说结合在此引入的附图，由下列详细描述将明白发明的其他和更多优点和特点。

具体实施方式

20

参考图1、2和3，和现有技术大不相同，本发明优选使用具有厚膜介质层的电致发光显示器。在图3中示出了典型的曲线，表示用于这种显示器的亮度与驱动电压脉冲振幅的关系。在图4中示出了用于图3的亮度曲线产生的正行电压和负行电压的理想灰阶产生电压斜坡函数，如下面更详细的论述。

25

如图6的框图所示，根据本发明的灰阶电路使用非线性的电压斜坡来产生基准电压，以在列上定义规定的灰阶，如下面更详细的论述。

30

在工作中，行电极被顺序寻址以产生完整的帧图像。如上所述，电压基本上被同时施加到每个被寻址行的列，以生成产生每帧图像需

要的像素亮度。为了消除跨越任意一个像素的时间-平均电位（由于与电场相关的退化机理协助像素中的化学物质的扩散，因此缩短显示器的寿命的条件），用交替的电极性来寻址行。但是，每个显示器列驱动器具有单极性输出，由此需要特别的寻址方案。

5

具体地，当用负行电压寻址选定行时，该电压的大小等于阈值电压，以致没有光从那些行上的任意像素发出，除非附加的列电压也施加到该像素。当用正电压寻址选定行时，该电压的大小等于最大亮度需要的电压，并从该电压中减去来自列的电压，以实现希望的灰阶。这些需要必须借助于从零伏开始的电压斜坡调节，以产生灰阶基准电压。当行电压为正时，根据本发明的调节方法将引入的数字8位灰阶数字转变为它们的补值（即用一代替二进制零和用零代替二进制一），以便灰阶级和相应的亮度级彼此具有逆关系。

10

15

但是这些校正本身不足以实现灰阶保真度，为负行电压建立的非线性斜坡函数也必须根据由 $V_{g \text{ pos-}}(t) = V_m - V_{g \text{ neg}}(t_m - t)$ 给定的方程式2使用正行电压修正，其中 $V_{g \text{ pos-}}(t)$ 是作为用于正行电压的计数器的运行时间的函数的斜坡电压， $V_{g \text{ neg}}(t_m - t)$ 是为负行电压建立的斜坡电压函数，表示为斜坡到达用于最大亮度的电压值 V_m 的时间 t_m 和用于计数器的运行时间之间的差值的函数。如用图形表示的话，两个函数 $V_{g \text{ pos-}}(t)$ 和 $V_{g \text{ neg}}(t)$ 彼此之间相对旋转 180° 。因此，对于图3的亮度与电压关系曲线，两个函数假定了用于曲线的初始部分的凸形状（相对于时间的正二阶导数）和用于 $t=t_m$ 的最大值的曲线的其余部分的凹形状（相对于时间的负二阶导数）。在图4中示出了源于所示的图3的亮度曲线的两个函数。

20

25

有各种技术可以用来产生适当的非线性电压斜坡函数 $V_{g \text{ pos-}}(t)$ 和 $V_{g \text{ neg}}(t)$ 。根据图6的优选实施例，两个随时间变化的电压反馈受控电流源（I-1和I-2电路）用来产生非线性斜坡的两个部分。I-1电流源具有随时间而减小的电流量，I-2电流源具有随时间而增加的电流

30

量。通过控制两个电流源之间切换的合适的定时，如通过阈值控制电路决定的，以及通过将电流引到积分器电路，产生近似于图4的电压斜坡曲线。

5 积分器电路的输出施加到包括计数器和取样保持（S/H）电路的常规列驱动器。

通过改变电流源的功能参数，可以调整或精细的调谐用于特定面板特性的非线性斜坡电压的形状，如下面参考图7更详细的论述。

10

此外，帧极性控制电路包括在斜坡发生器中，以在用于正行电压/帧和负行电压/帧的两个斜坡曲线之间选择。

15

使用以适当定时和顺序连续地选择的，或以各种并行组合连接的具有不同时间相关函数的三个以上电流源，产生非常近似于图4的曲线或具有不同亮度与施加电压特性关系的显示器的相似曲线。

20

图6的优选实施例的简化方案将用两个恒定（时间-无关）电流源代替两个时间-相关电流源。这些导致类似于图5的步进斜坡曲线。尽管设计上更简单，但是与图4的双-反转-S斜坡相比步进斜坡提供具有降低性能的灰阶校正。

25

图7中示出了双-反转-S斜坡发生器的成功原型。虚线框表示提供图6中的方框的功能的电路。该电路也包括用于单独调整用于负行极性和正行极性的每个非线性斜坡的三个临界参数的控制输入，以及用于通过来自显示系统的帧极性同步脉冲控制的两个非线性斜坡之间的自动切换的定时。三个临界参数是非线性斜坡的第一部分的曲率（通过图7的R15和R16调整），用于两个非线性斜坡部分之间的切换的转换电压电平（通过图7的R9和R10调整），以及非线性斜坡的第二部分的曲率（通过图7的R5和R6调整）。源于系统控制电子设备的斜坡复

30

位信号用来复位和使用于显示器的每个扫描周期的非线性斜坡同步。

5 用于每个显示面板的非线性斜坡的调整和最佳化的工序首先是使用常规的一个线性斜坡产生特定面板的亮度与灰级特性关系。然后基于方程式1和最大灰度级时的面板亮度导出理想的特性曲线。假定值2分配给方程式1中的 α ，通过试错法（例如使用微软EXCEL软件）可以产生适当'A'值。利用面板特性曲线和理想的特性曲线之间的一对一映射，可以产生非线性斜坡的理想形状。基于产生的计算出的理想斜坡调整非线性斜坡的三个临界参数。

10

为使用Hitachi ECN 2103行驱动器和Supertex HV 623列驱动器的17英寸480×640像素VGA格式对角线厚膜彩色电致发光显示器建立灰阶校正电路。每个像素具有通过单独的列和公共行寻址的独立的红、绿和蓝子像素。该显示器的每个红、绿和蓝子像素的阈值电压是140伏。该电路与具有补偿电路的能量恢复共振正弦波驱动电路一起使用，以消除由于如US专利申请09/504472和10/036002.1所例示的面板的可变电容性阻抗而导致的灰阶变化。

15

图8示出了与具有用于本发明的正行电压和负行电压的非线性斜坡的显示器相比较用于具有常规单个线性斜坡的成功原型17"显示器的亮度和灰度级数之间的关系。为了比较还提供了理想的特性曲线。使用非线性斜坡产生的特性曲线非常近似于理想性能。

20

25 尽管在此描述过发明的多种特定实施例，但是所属领域的技术人员应当理解在不脱离本发明的精神或所附权利要求范围的条件可以进行改变。

图1

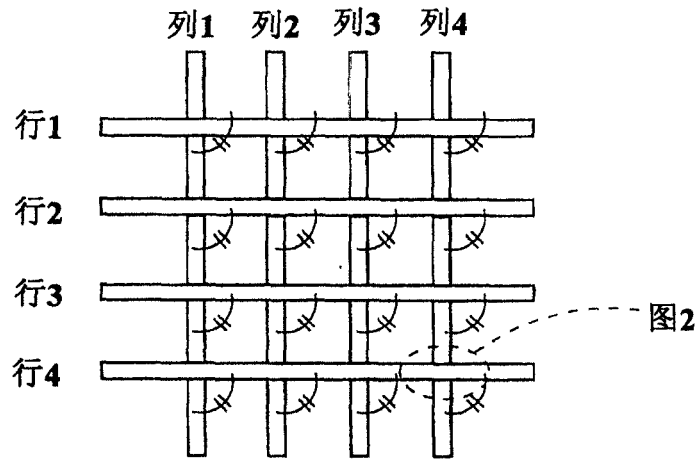


图2

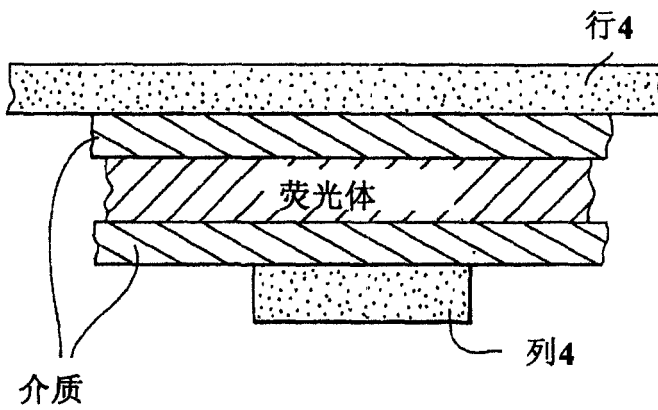


图3

用于17"EL的亮度与施加电压关系

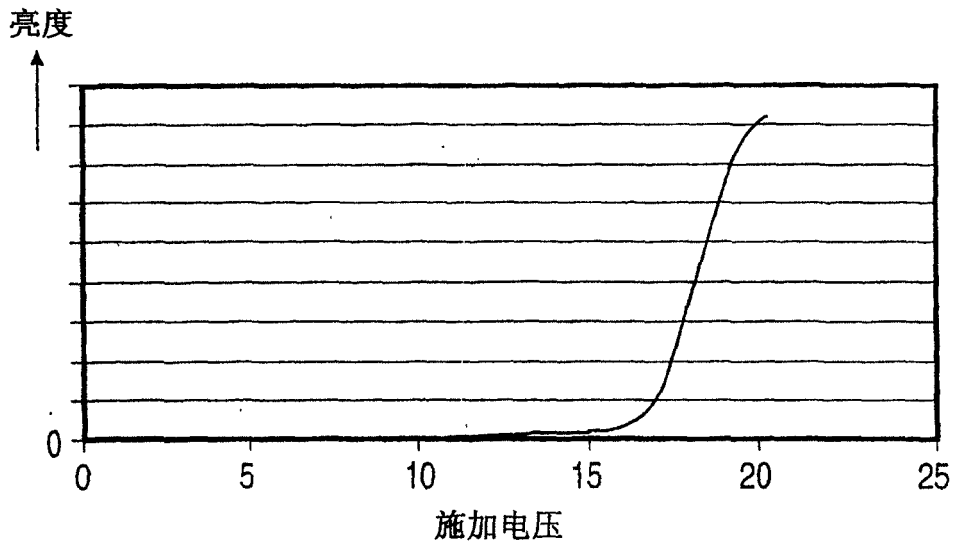


图4

用于正和负行电压的电压斜坡曲线

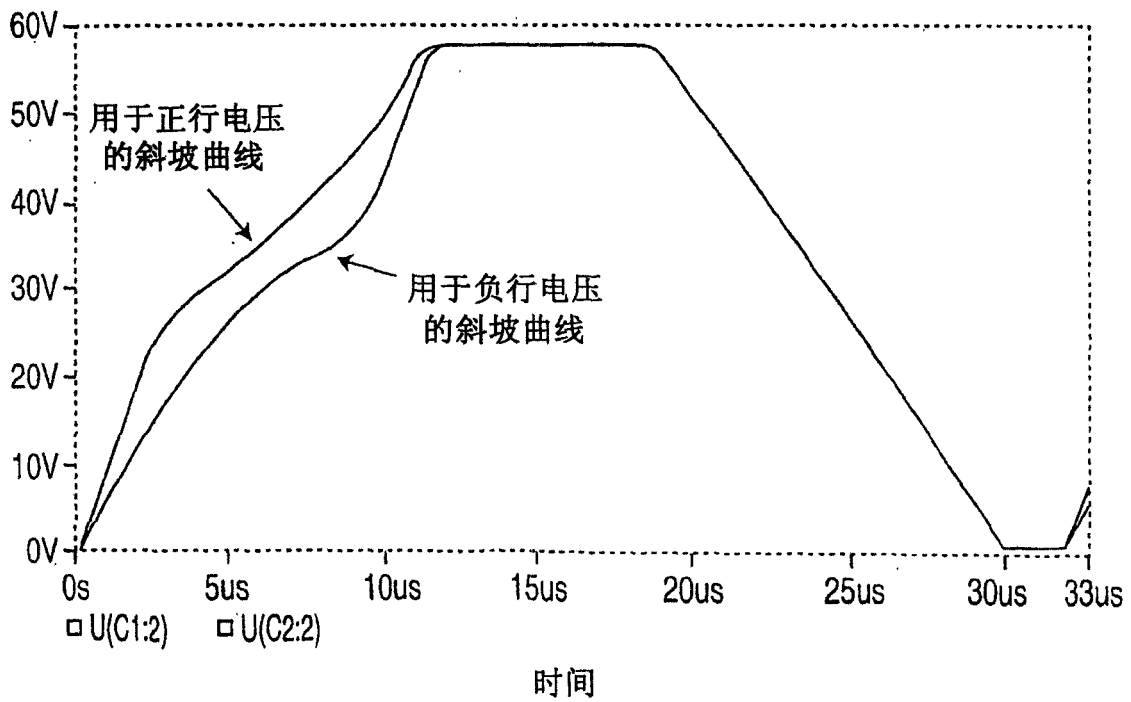


图5

伽马校正曲线的步进式线性近似

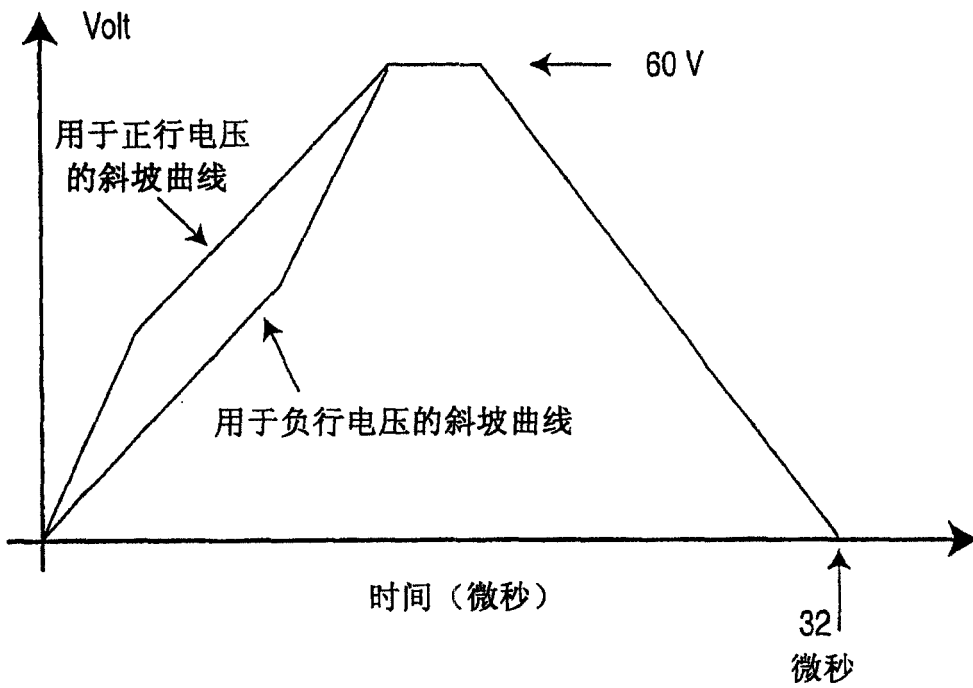


图6

用于EL面板的伽马校正的非线性斜坡发生器的框图

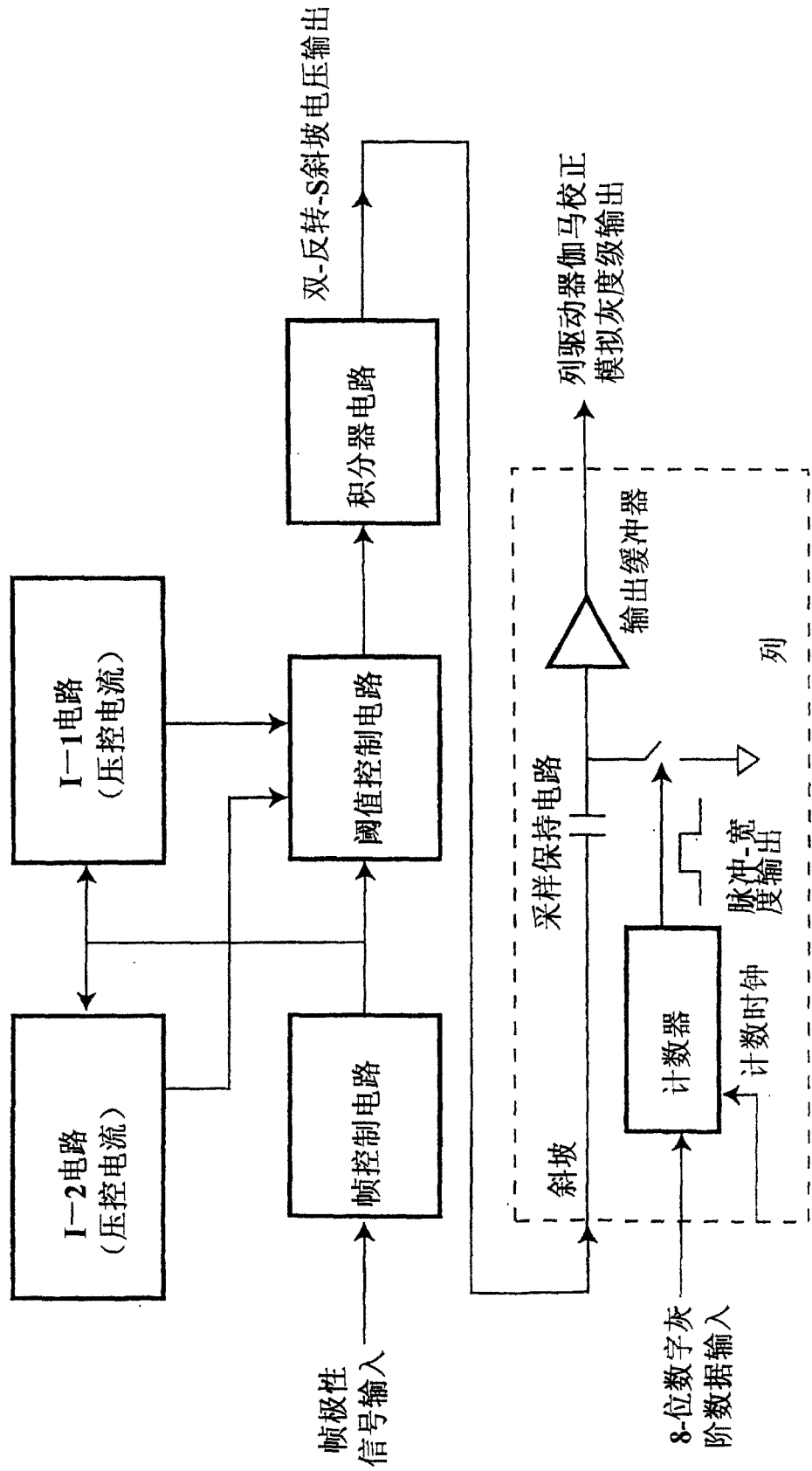


图7 用于伽马校正的双-反转-S斜坡产生器

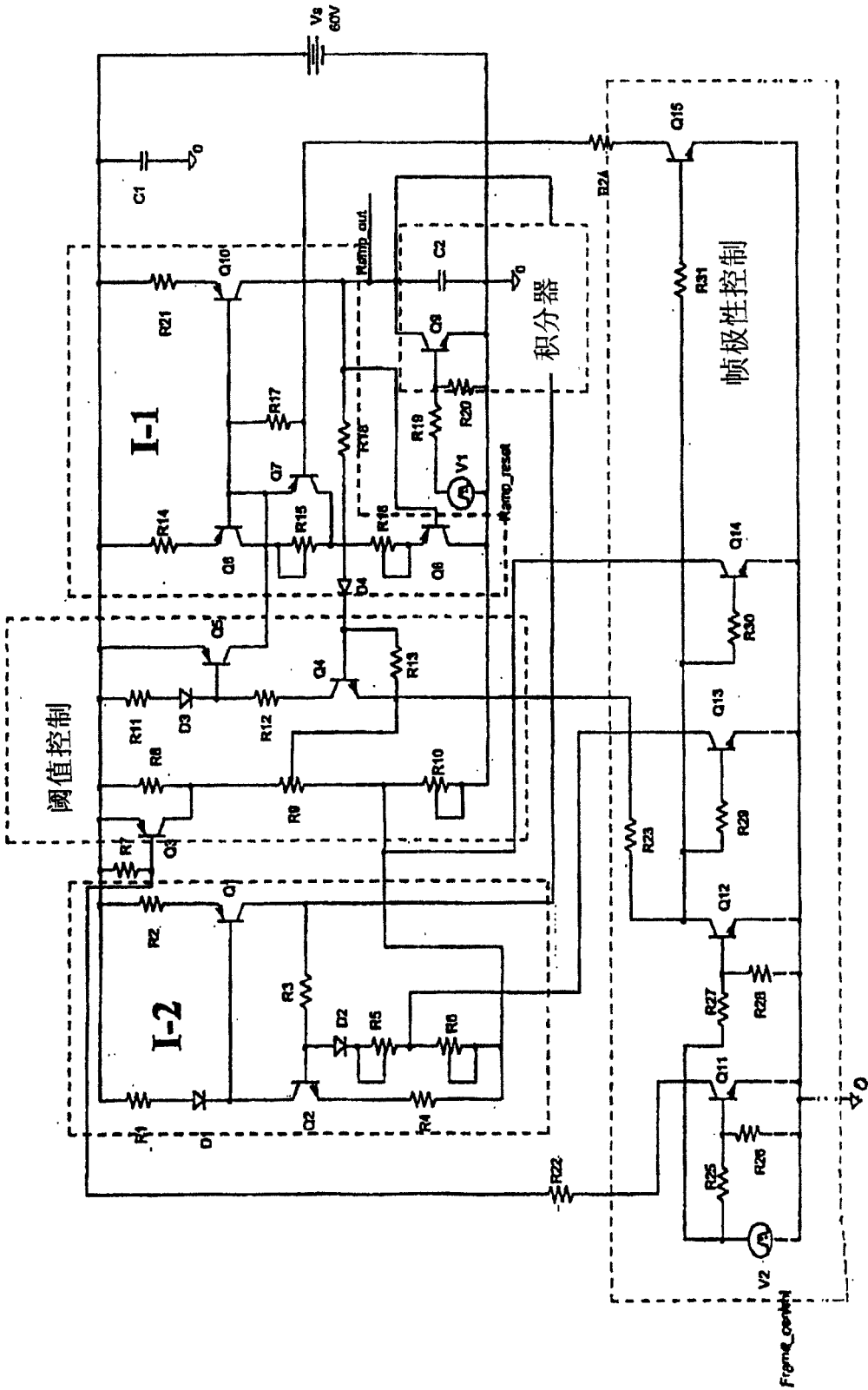
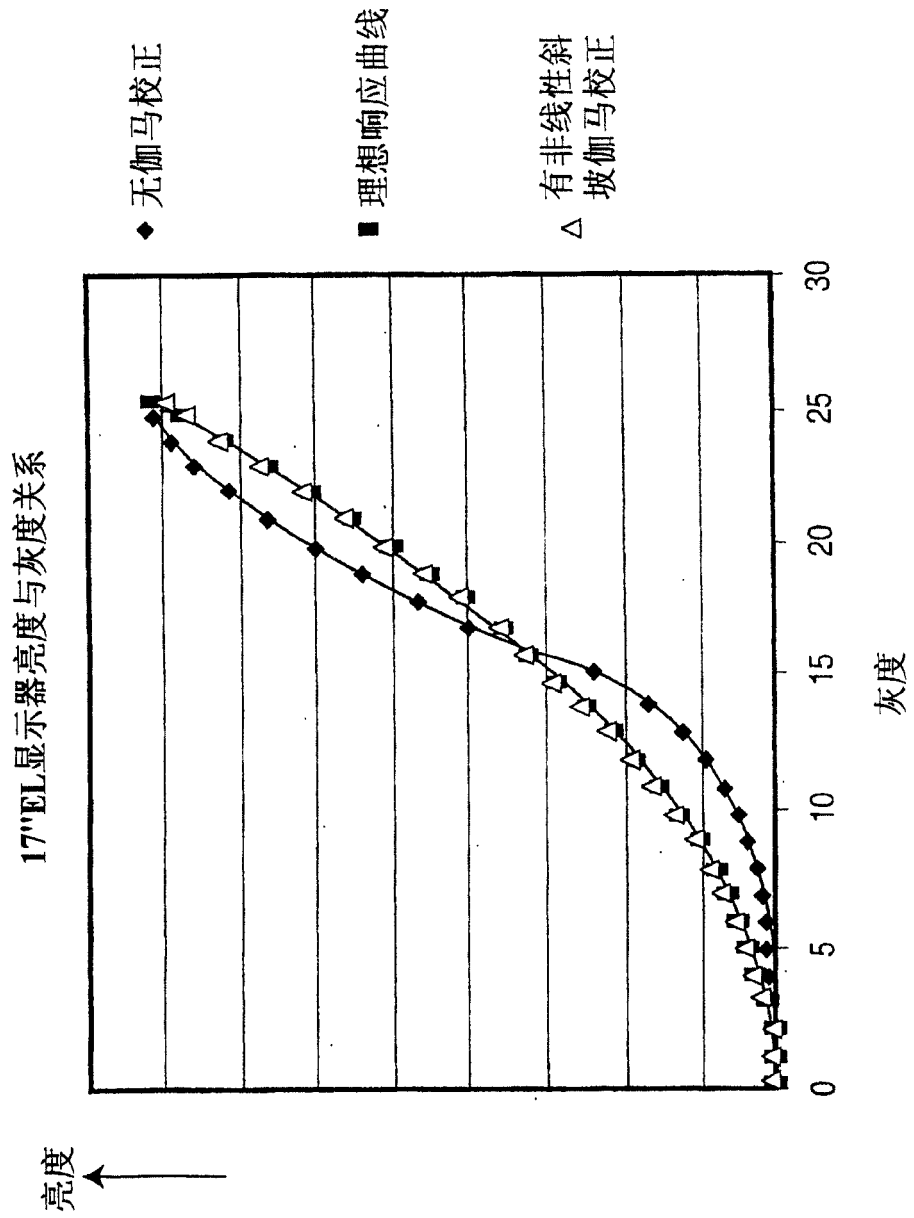


图8



专利名称(译)	用于对电致发光显示器进行灰阶伽马校正的方法和设备		
公开(公告)号	CN1711575A	公开(公告)日	2005-12-21
申请号	CN200380102908.3	申请日	2003-11-04
[标]申请(专利权)人(译)	伊菲雷技术公司		
申请(专利权)人(译)	伊菲雷技术公司		
当前申请(专利权)人(译)	伊菲雷知识产权公司		
[标]发明人	郑振辉		
发明人	郑振辉		
IPC分类号	G09G3/30 G09G3/36		
CPC分类号	G09G3/32 G09G3/30 G09G3/3614 G09G2310/0259 G09G2310/027 G09G2320/0276		
代理人(译)	杨林森 谷惠敏		
优先权	60/423569 2002-11-04 US		
其他公开文献	CN100440287C		
外部链接	Espacenet SIPO		

摘要(译)

用于驱动要求灰阶控制的显示面板的电路和方法，其中施加给行像素的电压等于分别施加给行电极和列电极且相对于地具有相反符号的电压之和，列电极与行的交叉定义了所述像素。通过调制施加给列电极的电压来实现灰阶。通常对于视频应用而言，对应于范围从零(无发射亮度)到全亮度的亮度级要求有256个独立的灰阶。每个灰阶所要求的亮度不是灰阶数的线性函数，而是对应于该数的近似二次函数。利用由256(8位)种分辨率的数字时钟终止的非线性电压斜坡，本发明便于为每个接近于这种函数关系(即伽马校正)的灰阶产生亮度值。在斜坡终止处的电压被保持为恒定值，并被输入到用于显示列的灰阶驱动器的输出缓冲器。

