

[19] 中华人民共和国国家知识产权局

[51] Int. Cl⁷

H05B 33/12

H05B 33/26



[12] 发明专利申请公开说明书

[21] 申请号 03125029.7

[43] 公开日 2004 年 11 月 3 日

[11] 公开号 CN 1543274A

[22] 申请日 2003.4.29 [21] 申请号 03125029.7

[71] 申请人 统宝光电股份有限公司

地址 台湾省新竹科学工业区苗栗县

[72] 发明人 白瑞芬

[74] 专利代理机构 北京市柳沈律师事务所

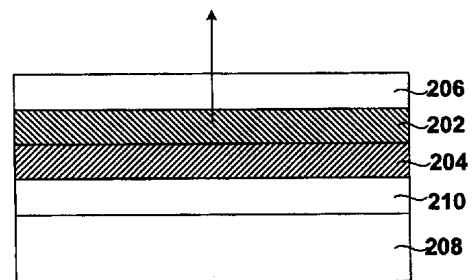
代理人 李宗明 杨 梧

权利要求书 2 页 说明书 5 页 附图 2 页

[54] 发明名称 具有抗反射和惰性阴极的有机发光显示器

[57] 摘要

一种具有抗反射和惰性阴极的有机发光显示器。阴极由类金刚石材料制成，类金刚石材料为不透光且惰性的材料，使得阴极具有抗反射和惰性两种特性。



I S S N 1 0 0 8 - 4 2 7 4

1. 一种具有一抗反射且惰性阴极的有机发光显示器，包括：
一基板；
- 5 一形成在该基板上的阳极；
一形成在该阳极上的有机发光层；以及
一形成在该有机发光层上的阴极；
其中，该阴极的材料为一类金刚石材料，该类金刚石材料为一不透光且惰性的材料，使得该阴极具有抗反射和惰性两种特性。
- 10 2. 如权利要求1所述的有机发光显示器，其特征在于：还包括一形成在该阴极上的导电层。
3. 如权利要求1所述的有机发光显示器，其特征在于：该阴极的厚度为2-300nm，而该阴极的逸出功为小于4电子伏特。
4. 如权利要求1所述的有机发光显示器，其特征在于：该阴极的形成过
15 程中包含一工艺参数，通过改变该工艺参数，改变该类金刚石材料的一能隙以吸收一环境光。
5. 如权利要求1所述的有机发光显示器，其特征在于：由该类金刚石材料制作该阴极的制作方法可为化学气相沉积法、溅射法、激光蒸镀法或是离子束辅助沉积法。
- 20 6. 一种具有一抗反射且惰性阴极的顶部发光有机发光显示器，该有机发光显示器至少包括：
一基板；
一形成在该基板上的阴极；
一形成在该阴极上的有机发光层；以及
- 25 一形成在该有机发光层上的阳极；
其中，该阴极的材料为一类金刚石材料，该类金刚石材料为一不透光且惰性的材料，使得该阴极具有抗反射和惰性两种特性。
7. 如权利要求6所述的顶部发光有机发光显示器，其特征在于：还包括一其形成在该基板与该阴极之间的导电层。
- 30 8. 如权利要求6所述的顶部发光有机发光显示器，其特征在于：该阴极的厚度为2-300nm，该阴极的逸出功为小于4电子伏特。

9. 如权利要求6所述的顶部发光有机发光显示器，其特征在于：该阴极的形成过程中包含一工艺参数，通过改变该工艺参数，改变该类金刚石材料的一能隙以吸收一环境光。

10. 如权利要求6所述的顶部发光有机发光显示器，其特征在于：该阴极的制作方法可为化学气相沉积法、溅射法、激光蒸镀法或是离子束辅助沉积法。

具有抗反射和惰性阴极
的有机发光显示器

5

技术领域

本发明涉及有机发光显示器的阴极，特别涉及具有抗反射和惰性的特性的阴极。

10

背景技术

有机发光显示器在现今的显示器产业中被期待成为下一代的显示器。然而因有机发光显示器中的元件易反射环境光(ambient light)，造成对比度(contrast)不足，影响元件性能。且有机发光显示器的阴极通常以钙(Ca)、镁(Mg)或氟化锂(LiF)等材料制成，这些材料的化学活性较高，容易氧化或与有机层反应，因而造成有机发光显示器的劣化，影响有机发光显示器的寿命。

15

针对改善有机发光显示器的对比度不足问题，公知技术曾提出多种方法，诸如：

有人在有机发光显示器的发光表面贴上偏光片，借此解决对比度不足问题。然而此方法会大幅降低显示器亮度，约只剩下原亮度的30%，使得操作电压必需提高以达到亮度需求，因而缩短元件寿命。

20

在由 Dobrowolski 等人提出的美国专利 5,049,780 名称为“光学干涉和低反射电激发光显示器”(Optical Interference, Electroluminescent Device having Low Reflectance)中，是通过在有机发光显示器中镀上半透明薄金属层和透明导电层(如 ITO)，最后再镀上反射层，利用光学干涉原理(interference)，使环境光第一次反射光与第二次反射光呈 180 度相位差而提高对比度，此方法可维持显示亮度维持元件原亮度的 50% 以上。然而多层结构需要精确控制镀膜厚度和使用共蒸镀工艺，工艺难度高。

25

在名称为“户外电激发光显示器”(Outdoor electroluminescent display device)欧洲专利公告 EP1164817 中，在外侧属于发光区域镀上光学反射层，在属于非发光区域镀上光学吸收层，以降低非发光区的反射来加强对比度。此方法中，有机发光显示器的亮度损失较少，但需要配合象素位置做精细的

30

图形化(pattern)工艺。然而有机发光显示器无法使用黄光工艺，需使用金属掩膜(metal mask)来制作精细图形，会造成工艺上的困难。

然而，以上的方法都仅能单纯改善对比度不足的问题，却不能同时解决阴极氧化和与有机层反应的问题。

5

发明内容

因此，本发明的目的在于提供一种可抗反射和惰性的阴极，借此同时解决公知对比度不足、阴极氧化和与有机层反应的问题。

在本发明的一实施例中，具有抗反射且惰性阴极的有机发光显示器包括
10 基板。在基板上形成阳极，在阳极上形成有机发光层。阴极则接着形成在有机发光层上，且导电层形成在阴极上。阴极由类金刚石材料制成，类金刚石材料为一不透光且惰性的材料，使得阴极具有抗反射和惰性两种特性。

在本发明的另一实施例中，具有抗反射且惰性阴极的顶部发光有机发光
15 显示器包括基板。在基板上形成导电层，且在导电层上形成阴极。有机发光层形成在阴极上，且透明阳极形成在有机发光层上。阴极由类金刚石材料制成类金刚石材料为一不透光且惰性的材料，使得阴极具有抗反射和惰性两种特性。

附图说明

20 图1为本发明的第一实施例中具有抗反射且惰性阴极的有机发光显示器剖面示意图。

图2为本发明的第二实施例中具有抗反射且惰性阴极的有机发光显示器剖面示意图。

25 图3为本发明的第三实施例中具有抗反射且惰性阴极的顶部发光有机发光显示器剖面示意图。

图4为本发明的第四实施例中具有抗反射且惰性阴极的顶部发光有机发光显示器剖面示意图。

附图元件符号说明：

102 有机发光层	104 阴极
30 106 阳极	108 基板
110 导电层	

202 有机发光层	204 阴极
206 阳极	208 基板
210 导电层	

5 具体实施方式

本发明提供的有机发光显示器具有抗反射且惰性的阴极。利用本发明的抗反射电极，即可降低环境光反射(解决对比度不足的问题)且阴极不易氧化或产生化学反应。

图1为本发明的第一实施例中具有抗反射且惰性阴极的有机发光显示器剖面图。有机发光显示器具有基板108，基板108可为无源基板(passive matrix substrate)、有源基板(active matrix substrate)、可挠性基板(flexible substrate)，或相似的基板。基板108上形成阳极106，阳极材料优选为透明的锡氧化铟(ITO)。有机发光层102形成在阳极106上，有机发光层102根据所需的光线波长可选用不同的有机材料，如小分子或高分子荧光或磷光的材料。

接着，在有机发光层102上形成阴极104，而阴极104的材料为类金刚石材料(diamond-like carbon film, DLC)。类金刚石材料为一种不透光且惰性的材料(opaque and inert material)。在本实施例中，是通过过工艺控制的方法将类金刚石材料镀成黑色，因此，阴极104具有抗反射(anti-reflective)和惰性(inert)两种特性。以类金刚石材料作阴极可采用化学气相沉积法(CVD)、溅射法(sputtering)、激光蒸镀(laser ablation)法或者离子束辅助沉积法(ion beam assisted deposition)等其中一种真空镀膜方式。阴极104的厚度优选为2-300奈米(nm)，所具有的逸出功一般为0-5电子伏特(eV)，优选为小于4eV。

通过调整形成阴极104的工艺参数，或者掺入不同掺杂物(dopant)，如氮(N)、磷(P)、硅(Si)、或金属(metal)，可改变类金刚石材料的能隙(energy gap)。如此一来，可根据有机发光显示器的使用需要，针对从环境光从可见光到紫外光不同范围的波长，调整类金刚石材料的能隙来吸收这些环境光。例如，当能隙调整为1.7-3.1 eV，则为吸收可见光波长范围的环境光。

此外，惰性的特性让阴极104不易被氧化或产生其他化学反应。因此操作中，阴极104不容易氧化，也不易和有机发光层102产生化学反应。如此一来，有机发光显示器的发光特征较稳定，且寿命较长。

图2为本发明的第二实施例中有机发光显示器的剖面图。图2中的有机

发光显示器与图1的类似，不同处在在阴极102上方进一步形成导电层110，以增加阴极102的电子注入效率。导电层的材料是可为铝或其他等高导电率金属。

图3为本发明的第三实施例中有机发光显示器的剖面图。在第三实施例中的有机发光显示器，为反转结构(inverted structure)的顶部发光的有机发光显示器(top emission OLED)。此种结构可以增加有机发光显示器的开口率。基板208可为无源式基板、有源式基板、可挠性基板，或相似之物。在基板208上形成阴极204，其材料为类金刚石材料。有机发光层202形成在阴极204上，有机发光层202根据所需的光线波长可选用不同的有机材料。阳极206形成在有机发光层202上，阳极材料优选为透明的掺锡氧化铟(ITO)。

阴极204的材料为类金刚石材料，类金刚石材料为一种不透光且惰性的材料。因此，阴极204具有抗反射和惰性两种特性。类金刚石材料构成的阴极204制法，可为化学气相沉积法、溅射法、激光蒸镀法或者离子束辅助沉积法等真空镀膜方式。阴极204的厚度优选为2-300nm，所具有的逸功一般为0-5 eV，优选为小于4 eV。

通过调整形成阴极204的工艺参数，或者掺入不同掺杂物，如氮(N)、磷(P)、硅(Si)、或金属(metal)，可改变类金刚石材料的能隙。因此可根据有机发光显示器的使用需要，针对从环境光从可见光到紫外光不同范围的波长，调整类金刚石材料的能隙来吸收这些环境光。例如，当能隙调整为1.7-3.1 eV，则为吸收可见光波长范围的环境光。

此外，惰性的特性使阴极204不易被氧化或产生其他化学反应。因此操作中，阴极204不容易氧化，也不易和有机发光层202产生化学反应。因此有机发光显示器的发光特征较稳定，且寿命较长。此外，在有机发光显示器中，高分子有机发光层202的制法通常是以溶液方式以旋转涂布或喷墨涂膜方式形成在阴极204上。有时工艺中使用的溶剂会与先前技术中所使用的高反应活性阴极产生反应，造成有机发光显示器品质不稳定或寿命缩短。而本发明以类金刚石材料制成的阴极204反应活性低，不易与溶剂产生化学反应。尤其适合用于使用高分子作为有机发光层202材料的顶部放光有机发光显示器。

图4为本发明的第四实施例中有机发光显示器的剖面图。图4中的有机发光显示器和图3的类似，不同处在于还在基板208与阴极204之间形成导

电层 210，以增加阴极 202 的电子注入效率。导电层的材料是可为铝或其他等高导电度金属。

5 本项技术领域的普通技术人员应该清楚了解，本发明可以在不脱离本发明的精神与范围之下，以其他许多特定形式加以实施。因此，现在提供的实施例应当被当作说明，而不是限制，本发明不受文中所给细节所局限，可根据权利要求书的内容做等同的代换与修改。

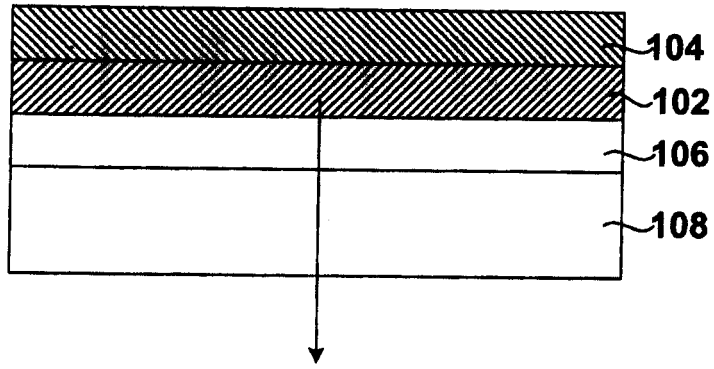


图 1

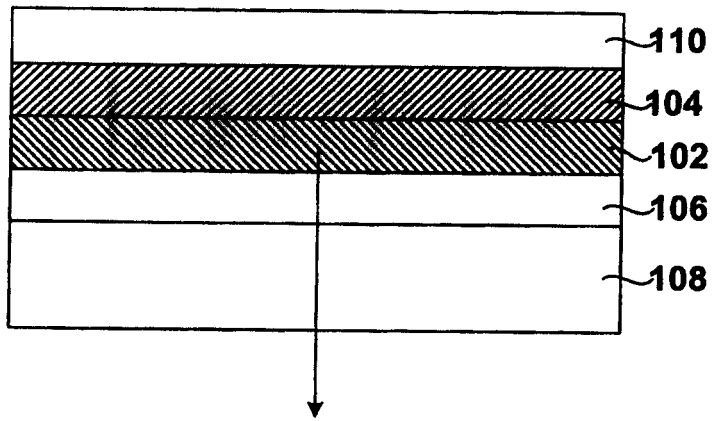


图 2

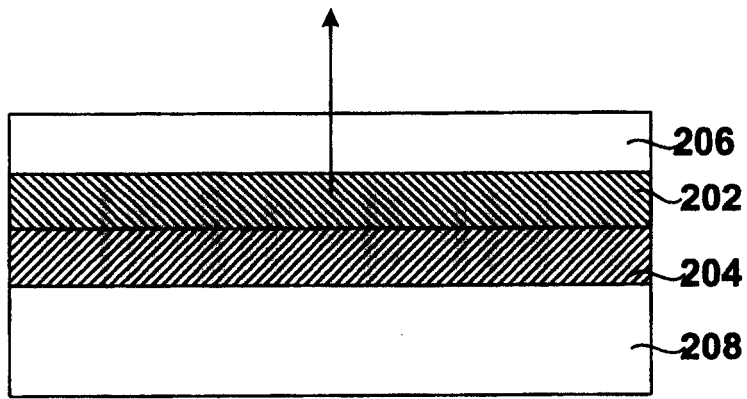


图 3

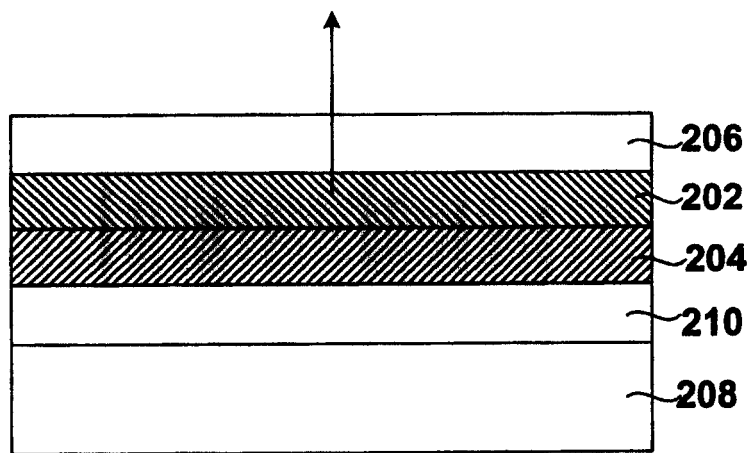


图 4

专利名称(译)	具有抗反射和惰性阴极的有机发光显示器		
公开(公告)号	CN1543274A	公开(公告)日	2004-11-03
申请号	CN03125029.7	申请日	2003-04-29
[标]申请(专利权)人(译)	统宝光电股份有限公司		
申请(专利权)人(译)	统宝光电股份有限公司		
当前申请(专利权)人(译)	统宝光电股份有限公司		
[标]发明人	白瑞芬		
发明人	白瑞芬		
IPC分类号	H05B33/12 H05B33/26		
代理人(译)	李宗明		
其他公开文献	CN100392887C		
外部链接	Espacenet SIPO		

摘要(译)

一种具有抗反射和惰性阴极的有机发光显示器。阴极由类金刚石材料制成，类金刚石材料为不透光且惰性的材料，使得阴极具有抗反射和惰性两种特性。

