

[19] 中华人民共和国国家知识产权局

[51] Int. Cl<sup>7</sup>



# [12] 发明专利说明书

专利号 ZL 02105823.7

H01L 27/15

H01L 31/12

H01L 21/00

H05B 33/00

G09F 9/30

[45] 授权公告日 2005 年 9 月 21 日

[11] 授权公告号 CN 1220268C

[22] 申请日 2002.4.11 [21] 申请号 02105823.7

[30] 优先权

[32] 2001. 4. 13 [33] KR [31] 19915/2001

[71] 专利权人 三星 SDI 株式会社

地址 韩国京畿道

[72] 发明人 金琴男

审查员 危 峰

[74] 专利代理机构 北京市柳沈律师事务所

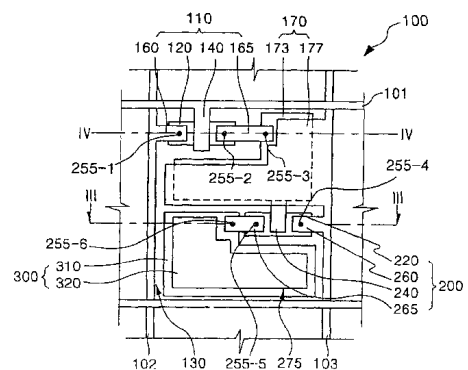
代理人 陶凤波 侯 宇

权利要求书 3 页 说明书 7 页 附图 8 页

[54] 发明名称 平板显示器及其制造方法

[57] 摘要

本发明公开了一种平板显示器。该显示器包括：形成在绝缘衬底上的具有开口部分的像素电极；形成在绝缘衬底的与像素电极隔开的表面上方的半导体层，该半导体层具有形成在其两端的源极区和漏极区；形成在绝缘衬底的不包括像素电极的开口部分的表面上方的第一绝缘层；形成在半导体层上方的第一绝缘层上的栅电极；以及形成在绝缘衬底的不包括像素电极的开口部分的表面上方的第二绝缘层。本发明提供了一种用减少的掩膜工艺制造的有机电致发光显示器，它具有优秀的电性能和提高的光透射率。



I S S N 1 0 0 8 - 4 2 7 4

1. 一种平板显示器, 包括:
  - 衬底;
  - 5 形成在所述衬底上的具有开口部分的像素电极;  
形成在所述衬底的与所述像素电极隔开的表面上方的半导体层, 该半导体层具有形成在其两个端部处的源极区和漏极区;  
形成在所述衬底的不包括所述像素电极的开口部分的表面上方的第一绝缘层;
  - 10 形成在所述半导体层上方的所述第一绝缘层上的栅电极; 以及  
形成在所述衬底的不包括所述像素电极的开口部分的表面上方的第二绝缘层。
    2. 如权利要求 1 所述的平板显示器, 其特征在于, 还包括:  
形成在所述第一和第二绝缘层中的接触孔, 该接触孔暴露所述像素电  
15 极的一部分和所述半导体层的部分源极和漏极区域;  
形成在所述第二绝缘层上的源电极和漏电极, 其中, 源电极通过接触孔中的一个电连接至源极区, 漏电极通过接触孔中的另一个电连接至漏极区和所述像素电极; 以及  
形成在所述衬底的不包括所述像素电极的开口部分的表面上方的第三  
20 绝缘层。
      3. 如权利要求 2 所述的平板显示器, 其特征在于, 第三绝缘层是一平面层, 该平面层包括氧化物层、氮化物层和丙烯中的一种。
      4. 如权利要求 3 所述的平板显示器, 其中氧化物层为  $\text{SiO}_x$ , 氮化物层为  $\text{SiN}_x$ .
      - 25 5. 如权利要求 3 所述的平板显示器, 其特征在于, 开口部分的面积尺寸小于所述像素电极的面积。
      6. 如权利要求 2 所述的平板显示器, 其特征在于, 第三绝缘层是由光致抗蚀剂层构成的平面层。
      7. 如权利要求 1 所述的平板显示器, 其特征在于, 开口部分的面积尺  
30 寸小于所述像素电极的面积。
      8. 一种制造平板显示器的方法, 包括:

在衬底上形成彼此间隔的像素电极和半导体层；  
在衬底的表面上方形成第一绝缘层，以覆盖像素电极和半导体层；  
在第一绝缘层的对应半导体层的位置的部分上形成栅电极；  
在衬底的表面上方形成第二绝缘层，以覆盖栅电极；

- 5 在第一和第二绝缘层内形成接触孔，以暴露像素电极的一部分和部分半导体层；

在第二绝缘层上形成源电极和漏电极，该源电极和漏电极通过接触孔中的一个将源电极电连接至半导体层，并通过接触孔中的另一个将漏电极电连接到半导体层和像素电极；

- 10 在衬底表面上方形成光致抗蚀剂层，该层暴露第二绝缘层在像素电极上方的一部分；以及

通过将光致抗蚀剂层用作掩膜蚀刻第一和第二绝缘层来形成开口部分。

9. 如权利要求 8 所述的方法，其特征在于，所述的像素电极和半导体层的形成包括，在形成半导体层之后，形成像素电极。

10. 如权利要求 8 所述的方法，其特征在于，所述的像素电极和半导体层的形成包括在形成半导体层之前形成像素电极。

11. 如权利要求 8 所述的方法，其特征在于，所述的半导体层的形成包括：

- 20 在衬底上形成多晶硅层；以及  
构图多晶硅层，以形成半导体层。

12. 如权利要求 8 所述的方法，其特征在于，所述的半导体层的形成包括：

- 25 在衬底上沉积非晶硅层；  
退火非晶硅层，以形成多晶硅层；以及  
构图多晶硅层，以形成半导体层。

13. 如权利要求 11 所述的方法，其特征在于，所述的栅电极的形成包括：

- 30 在第一绝缘层上沉积第一金属层；以及  
构图第一金属层，形成栅电极。

14. 如权利要求 13 所述的方法，其特征在于，还包括在对应半导体层

的端部处形成源极区和漏极区。

15. 如权利要求 14 所述的方法，其特征在于，所述的源电极和漏电极的形成包括：

5 在第二绝缘层上沉积第二金属层；以及  
构图第二金属层，以形成源电极和漏电极。

16. 如权利要求 15 所述的方法，其特征在于，所述的开口部分的形成包括将剩余的光致抗蚀剂层用作平面层。

17. 如权利要求 16 所述的方法，其特征在于，所述的像素电极和半导体层的形成包括在形成半导体层之后形成像素电极。

10 18. 如权利要求 16 所述的方法，其特征在于，所述的像素电极和半导体层的形成包括在形成半导体层之前形成像素电极。

19. 如权利要求 15 所述的方法，其特征在于，还包括：

15 在形成光致抗蚀剂层之前在衬底表面上方形成第三绝缘层；以及  
在将光致抗蚀剂层用作掩膜而形成开口部分后，去除剩余的光致抗蚀剂层。

20. 如权利要求 19 所述的方法，其特征在于，第三绝缘层包括氧化物层、氮化物层和丙烯层中的一种。

21. 如权利要求 8 所述的方法，其特征在于，所述的开口部分的形成包括将剩余的光致抗蚀剂层用作平面层。

20 22. 如权利要求 8 所述的方法，其特征在于，还包括：

在形成光致抗蚀剂层之前在衬底表面上方形成第三绝缘层；以及  
在将光致抗蚀剂层用作掩膜而形成开口部分后，去除剩余的光致抗蚀剂层。

## 平板显示器及其制造方法

## 5 技术领域

本发明涉及一种平板显示器及其制造方法。更具体地，本发明涉及一种有机电致发光(EL)显示器及其制造方法。

## 10 背景技术

作为平板显示器，电致发光(EL)显示器近年来受到了大量关注。EL显示器通常使用薄膜晶体管(TFT)作为开关元件。

图1是说明传统EL显示器的横截面视图。图1的传统EL显示器如下  
15 制造。首先，在透明绝缘衬底10的整个表面上形成第一绝缘层11。第一绝缘层11用作缓冲层。透明绝缘衬底10由玻璃或合成树脂制造。多晶硅层沉积在缓冲层11上，并使用第一掩膜构图成半导体层13。

第二绝缘层15形成在透明绝缘衬底10的整个表面上方，并覆盖半导体层13。第二绝缘层15用作栅极绝缘层。

20 第一金属层沉积在第一绝缘层15上，并使用第二掩膜构图成栅电极16和第一电容器电极17。

在半导体层13内离子掺杂入n型或p型杂质，以形成源极和漏极区13-1和13-2。半导体层13在栅电极16下方的部分13-3用作有源区。

25 第三绝缘层19形成在透明绝缘衬底10的整个表面上方，并覆盖栅电极16和第一电容器电极17。绝缘层19用作互绝缘层。

然后，使用第三掩膜蚀刻第二和第三绝缘层15和19，形成第一和第二接触孔20-1和20-2。第一接触孔20-1暴露源极区13-1的一部分，第二接触孔20-2暴露漏极区13-2的一部分。

30 第二金属层沉积在衬底的整个表面上方，并使用第四掩膜构图成源电极和漏电极22-1和22-2以及第二电容器电极22-3。源电极22-1通过第一接触孔20-1接触源极区13-1，漏电极22-2通过第二接触孔20-2接触漏极

区 13-2。第二电容器电极 22-3 从源电极和漏电极 22-1 和 22-2 两者之一、例如源电极 22-1 延伸。因此，传统 EL 显示器的 TFT 51 和电容器 52 得以完成。

5 此处，第三绝缘层 19 的在第一和第二电容器电极 17 和 22-3 之间的部分用作电容器 52 的介电层。

以下，在透明绝缘衬底 10 的整个表面上方形成第四绝缘层 25。第四绝缘层 25 用作钝化层。使用第五掩膜蚀刻钝化层 25，以在对应源电极和漏电极 22-1 和 22-2 两者之一的一部分的区域处形成通孔 26。在图 1 内，通孔 26 暴露漏电极 22-2 的一部分。

10 在钝化层 25 上沉积透明材料层，并使用第六掩膜将其构图成像素电极 27。像素电极 27 由诸如氧化铟锡(ITO)或氧化铟锌(IZO)的透明导电材料制成。像素电极 27 通过通孔 26 电连接漏电极 22-2。像素电极 27 用作正极。

15 在透明绝缘衬底 10 的整个表面上方形成第五绝缘层 28。第五绝缘层 28 用作平面层。使用第七掩膜蚀刻平面层 28，形成开口部分 28-1。开口部分 28-1 暴露正电极 27 的一部分。

在正电极 27 的暴露部分和平面层 28 上形成有机 EL 层 29。沉积第三金属层，即负电极 30，以覆盖整个显示区，完成传统有机 EL 显示器 53。

20 然而，传统有机 EL 显示器具有以下缺点。因为使用七道复杂的掩膜工艺制造有机 EL 显示器，所以生产成本高，生产量低。此外，在形成正电极 27 的蚀刻工艺中，蚀刻溶液可能浸入源电极和漏电极 22-1 和 22-2，于是源电极和漏电极 22-1 和 22-2 可能被损坏，从而，降低 TFT 的电性能。此外，自有机 EL 层 29 发射的光从栅极绝缘层 15 和互绝缘层 19 之间的界面、以及互绝缘层 19 和钝化层 25 之间的界面反射，从而降低了光透射率。

## 25 发明内容

为了克服上述问题，本发明实施例提供了一种有机 EL 显示器，该显示器通过减少掩膜工艺而具有高的产量。

本发明的另一目的是提供一种具有优秀电性能的有机 EL 显示器。

30 本发明的再一个目的是提供一种具有高光透射率的有机 EL 显示器。

本发明的其它目的和优点将在后面的说明中部分地阐明，并且部分地

将因该说明而清楚，或者可通过本发明的实施而得以了解。

为了实现本发明的以上和其它目的，提供一种平板显示器，该平板显示器包括：形成在绝缘衬底上的具有开口部分的像素电极；形成在绝缘衬底的与像素电极隔开的表面上方的半导体层，该半导体层具有形成在半导体层两个端部处的源极区和漏极区；形成在绝缘衬底的不包括像素电极的开口部分的表面上方的第一绝缘层；形成在半导体层上方的第一绝缘层上的栅电极；以及形成在绝缘衬底的不包括像素电极的开口部分的表面上方的第二绝缘层。

该平板显示器还包括：形成在第一和第二绝缘层中的接触孔，该接触孔暴露像素电极的一部分与半导体层的部分源极和漏极区域；形成在第二绝缘层上的源电极和漏电极，其中源电极通过接触孔中的一个电连接至源极区，漏电极通过接触孔中的另一个电连接至漏极区和像素电极；以及形成在绝缘衬底的不包括像素电极的开口部分的表面上方的第三绝缘层。

开口部分具有小于像素电极的面积尺寸。第三绝缘层是一平面层，该平面层由  $\text{SiN}_x$ 、 $\text{SiO}_x$ 、丙烯或光致抗蚀剂层制成。

本发明提供一种制造平板显示器的方法，包括：在绝缘衬底上形成彼此间隔的像素电极和半导体层；在绝缘衬底的表面上方形成第一绝缘层，以覆盖像素电极和半导体层；在第一绝缘层的对应半导体层的位置的部分上形成栅电极；在绝缘衬底的表面上方形成第二绝缘层，以覆盖栅电极；在第一和第二绝缘层内形成接触孔，以暴露像素电极的一部分和部分半导体层；在第二绝缘层上形成源电极和漏电极，该源电极和漏电极通过接触孔中的一个将源电极电连接至半导体层，并通过接触孔中的另一个将漏电极电连接到半导体层和像素电极；在绝缘衬底表面上方形成光致抗蚀剂层，该层暴露第二绝缘层在像素电极上方的一部分；以及通过将光致抗蚀剂层用作掩膜蚀刻第一和第二绝缘层来形成开口部分。

当半导体层和像素电极形成在绝缘衬底上时，像素电极在半导体层之后形成。否则，像素电极在半导体层前形成。

该方法还包括：在形成光致抗蚀剂层之前，在绝缘衬底的表面上方形成第三绝缘层；以及在将光致抗蚀剂层用作掩膜形成开口部分之后，去除剩下的光致抗蚀剂层。

## 附图说明

通过结合附图的、对优选实施例的以下描述，本发明的这些和其它目的及优点将变得更清晰并更易于理解，其中：

- 5 图 1 是示出传统 EL 显示器的横截面视图；  
图 2 是示出根据本发明一实施例的有机 EL 显示器的平面图；  
图 3A 至 3L 是截取自图 2 的线 III-III 的横截面视图，说明了制造根据本发明一实施例的平板显示器的方法；以及  
图 4 是示出截取自图 2 的线 IV-IV 的平板显示器的横截面视图。

10

## 具体实施方式

现在详细参考本发明的优选实施例，其例子示于附图中，其中，相似的附图标记表示相似的元件。为了阐述本发明，以下参照附图来说明实施例。

15

图 2 显示了一平面图，示出了根据本发明一实施例的有机 EL 显示器 100。参照图 2，有机 EL 显示器 100 包括：像素 130，在此，像素 130 包括第一和第二 TFT 110 和 200；存储电容器 170；以及有机 EL 元件 300。

像素 130 形成在由两条相邻的栅极线 101、数据线 102 和电源线 103 定义的区域内。栅极线 101 布置在横向上。数据线 102 和电源线 103 布置在栅极线 101 的垂直方向上。栅极线 101 用于向薄膜晶体管(TFT)加载开/关电流。数据线 102 用于加载数据电压。电源线 103 用于提供驱动有机 EL 显示器 100 的电流。

第一 TFT 110 布置在邻近栅极线 101 和数据线 102 的交点的位置。第一 TFT 110 包括半导体层 120、栅电极 140、以及源电极和漏电极 160 和 165。半导体层 120 包括源极区和漏极区 120-1 和 120-2，以及有源区 120-3(见图 4)。栅电极 140 从栅极线 101 延伸。源电极 160 从数据线 102 延伸，并通过第一接触孔 255-1 电连接至半导体层 120 的源极区 120-1。漏电极 165 通过第二接触孔 255-2 电连接至漏极区 120-2。

30 存储电容器 170 用于储存在一帧中驱动第二 TFT 200 所需的数据电压。存储电容器 170 包括第一和第二电容器电极 173 和 177，介电层 175 夹在其

间(见图 4)。第一电容器电极 173 通过第三接触孔 255-3 电连接至第一 TFT 110 的漏电极 165。第二电容器电极 177 从电源线 103 延伸。

第二 TFT 200 包括半导体层 220、栅电极 240、以及源电极和漏电极 260 和 265。半导体层 220 包括源极区和漏极区 220-1 和 220-2，以及有源区 220-3(见图 3L)。栅电极 240 从第一电容器电极 173 延伸。源电极 260 从电源线 103 延伸，并通过第四接触孔 255-4 电连接至半导体层 220 的源极区 220-1。漏电极 265 用于将驱动电压加载到有机 EL 元件 300 上，并通过第五接触孔 255-5 电连接至半导体层 220 的漏极区 220-2。

有机 EL 元件 300 包括正电极 310 和负电极 330，有机 EL 层 320(见图 3L)间插其间。正电极 310 通过第六接触孔 255-6 电连接至第二 TFT 200 的漏电极 265。在正电极 310 上形成一开口部分 275，有机 EL 层 320 形成在正电极 310 上，以覆盖开口部分 275。

以下，参照图 3A 至 3L 和 4 说明制造图 2 的有机 EL 显示器的工艺。图 3A 至 3L 显示了截取自图 2 的线 III-III 的横截面视图。图 4 示出了截取自图 2 的线 IV-IV 的横截面视图。

图 3A 表明，第一绝缘层 210 形成在透明绝缘衬底(“衬底”)105 的整个表面上，用作缓冲层。缓冲层 210 用于防止杂质的进入。透明导电材料层 310a 沉积在缓冲层 210 上。

图 3B 示出，透明导电材料层 310a 用第一掩膜构图成正电极，即，像素电极 310。

图 3C 示出，多晶硅层 220a 沉积在衬底 105 的整个表面上，覆盖正电极 310。此时，根据本发明实施例，多晶硅层 220a 这样形成，即沉积非晶硅层，然后退火。然而，不必在所有的情况下均沉积非晶硅层。

参照图 3D 和 4，使用第二掩膜构图多晶硅层 220a，以形成半导体层 120 和 220。在此实施例中，当像素电极 310 和半导体层 120 和 220 形成在衬底 105 上时，先形成像素电极 310，然后形成半导体层 120 和 220。否则，先形成半导体层 120 和 220，然后形成像素电极 310。

接着，图 3E 和 4 示出，第二绝缘层 230 形成在衬底 105 的整个表面上方，并覆盖半导体层 120 和 220。第二绝缘层 230 用作栅极绝缘层。

图 3F 和 4 示出，第一金属层 240a 沉积在第二绝缘层 230 上。图 3G 和 4 示出，第一金属层 240a 用第三掩膜构图成栅电极 140 和 240，以及第一电

容器电极 173。

图 3H 和 4 示出,在半导体层 120 和 220 内离子掺杂入 n 型或 p 型杂质,以分别形成源极区和漏极区 120-1 和 120-2,以及 220-1 和 220-2。半导体层 120 和 220 在栅电极 140 和 240 下方的部分 120-3 和 220-3 分别用作有源区。

5 第三绝缘层 250 形成在衬底 105 整个表面上方,并覆盖栅电极 140 和 240。第三绝缘层 250 用作互绝缘层。互绝缘层 250 的对应第一电容器电极 173 的部分用作存储电容器 170 的介电层 175。栅极绝缘层 230 和互绝缘层 250 使用第四掩膜蚀刻,以形成第一至第六接触孔 255-1 至 255-6。

以下,图 3I 和 4 示出,第二金属层 260a 沉积在互绝缘层 250 上。

10 图 3J 和 4 示出,第二金属层 260a 使用第五掩膜构图,以形成第一 TFT 110 的源电极和漏电极 160 和 165,第二 TFT 200 的源电极和漏电极 260 和 265,以及第二电容器电极 177。

源电极 160 通过第一接触孔 255-1 电连接至源极区 120-1。漏电极 165 的一端通过第二接触孔 255-2 电连接至漏极区 120-2,另一端通过第三接触孔 255-3 电连接至第一电容器电极 173。源电极 260 通过第四接触孔 255-4 电连接至源极区 220-1。漏电极 265 的一端通过第五接触孔 255-5 电连接至漏极区 220-2,另一端通过第六接触孔 255-6 电连接至正电极 310。

接着,图 3K 和 4 示出,第四绝缘层 270 形成在衬底 105 的整个表面上方,作为平面层。该平面层 270 使用第六掩膜蚀刻,以暴露正电极 310 的一部分,从而在正电极 310 上形成一开口部分 275。该开口部分 275 具有小于正电极 310 的面积尺寸,使得有机 EL 层 330 被沉积得不与正电极 310 的边缘部分相切。当有机 EL 层 330 与正电极 310 的边缘部分相切时,在正电极 310 的边缘部分产生强电场,从而缩短有机 EL 显示器的寿命。

第一至第三绝缘层例如由  $\text{SiN}_x$  或  $\text{SiO}_x$  制成,第四绝缘层由例如  $\text{SiN}_x$ 、  
25  $\text{SiO}_x$  或丙烯制成。

在本发明的实施例中,开口部分 275 根据以下方法形成。首先,在互绝缘层 250 上形成平面层 270,然后在平面层 270 上形成光致抗蚀剂构图。平面层 270 由  $\text{SiN}_x$  或  $\text{SiO}_x$  制成。栅极绝缘层 230、互绝缘层 250 和平面层 270 根据光致抗蚀剂构图同时蚀刻,以形成开口部分 275。除去剩余的光致抗蚀剂构图。或者,开口部分 275 可以这样形成,即先在互绝缘层 250 上  
30 形成光致抗蚀剂构图,然后根据光致抗蚀剂构图同时蚀刻栅极绝缘层 230

和互绝缘层 250, 其中, 光致抗蚀剂构图用作平面层。因为形成钝化层的工艺可以省略, 或光致抗蚀剂构图可以替代平面层, 所以制造工艺可以进一步简化。

接着, 图 3L 和 4 示出, 有机 EL 层 320 形成在正电极 310 的暴露部分上。最后, 在平面层 270 上形成第三金属层 330, 以覆盖有机 EL 层 320。第三金属层 330 用作负电极。

即使未示出, 有机 EL 层 320 通常包括孔透明层、发光层和电子输运层, 这些层顺序堆叠, 并夹在正电极和负电极之间。

栅极线 101(见图 2)与栅电极 140 和 240 同时形成, 数据线 102 和电源线 103(见图 2)与源电极和漏电极 160 和 165、260 和 265 同时形成。

如上所述, 与使用七道掩膜加工的传统工艺相比, 根据本发明一实施例的有机 EL 显示器用六道掩膜加工制造。本发明中掩蔽工艺的减少增加了总体制造产量。此外, 因为绝缘层未布置在对应有机 EL 层 320 的区域内, 所以光透射率可以明显提高。另外, 因为像素电极 310 在形成源电极和漏电极 260 和 265 的工艺前形成, 所以可以防止源电极和漏电极被蚀刻工艺损坏(如果像素电极 310 在源电极和漏电极之后形成), 从而提高 TFT 的电性能。

本发明侧重于有机 EL 显示器而得以说明。但是, 本发明可应用于其它平板显示器, 例如液晶显示器(LCD)。

虽然本发明的一些实施例已得以显示和说明, 但是, 本领域技术人员应当理解, 在不背离本发明的宗旨和精髓的情况下, 可对这些实施例作出改变。

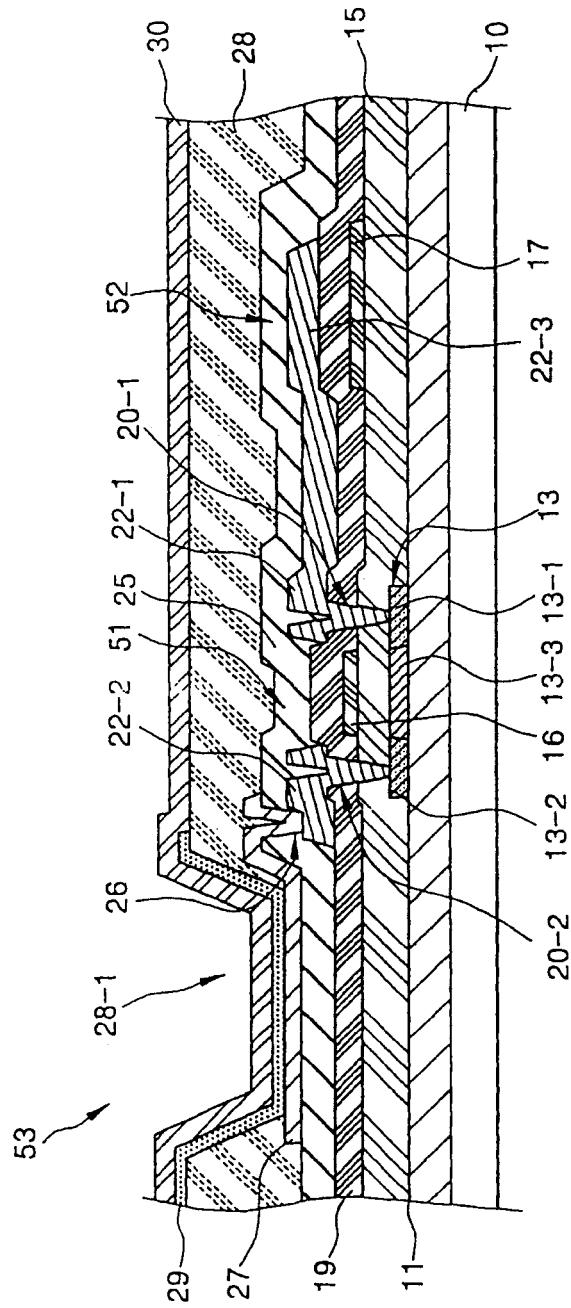


图 1

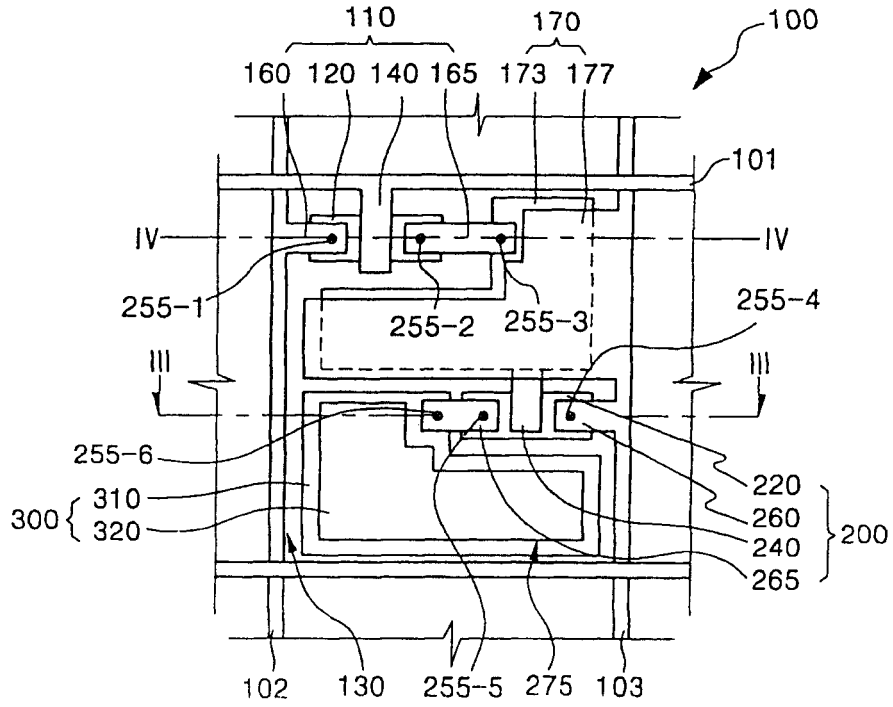


图 2

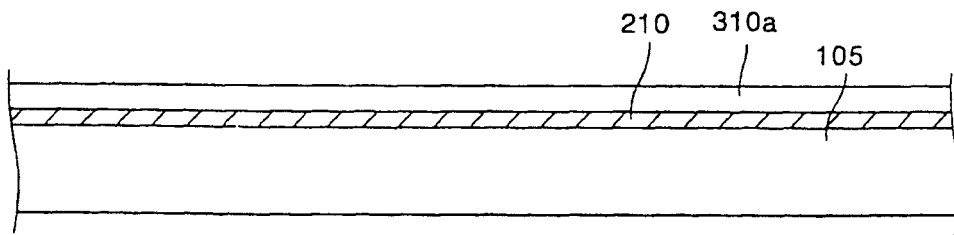


图 3A

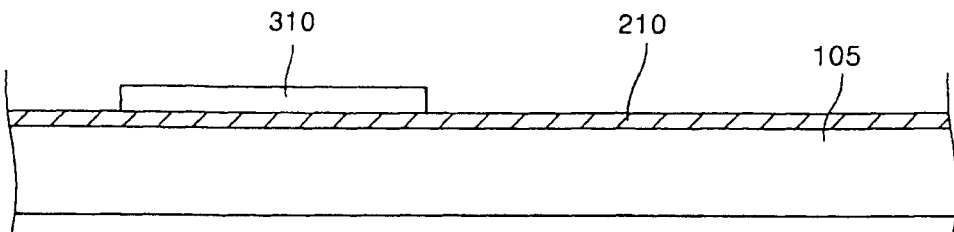


图 3B

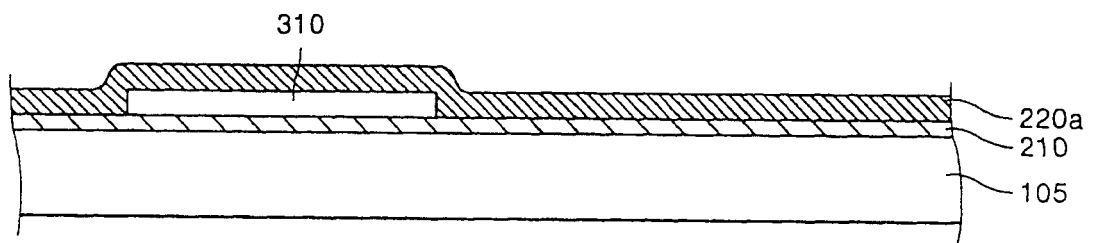


图 3C

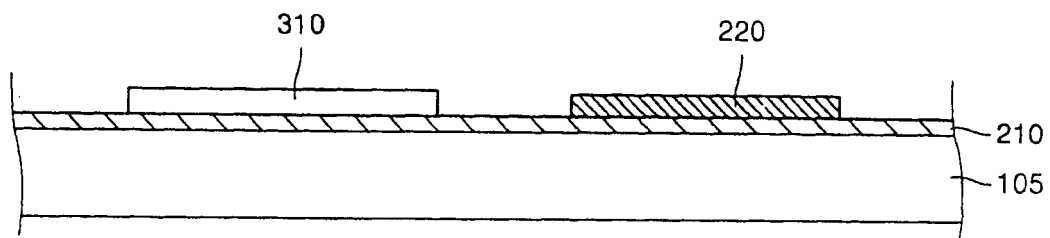


图 3D

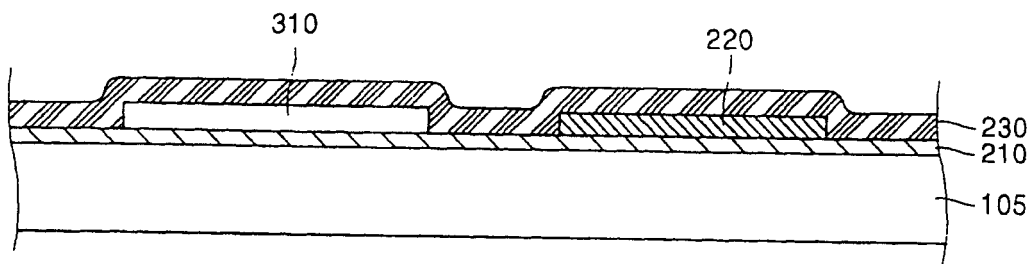


图 3E

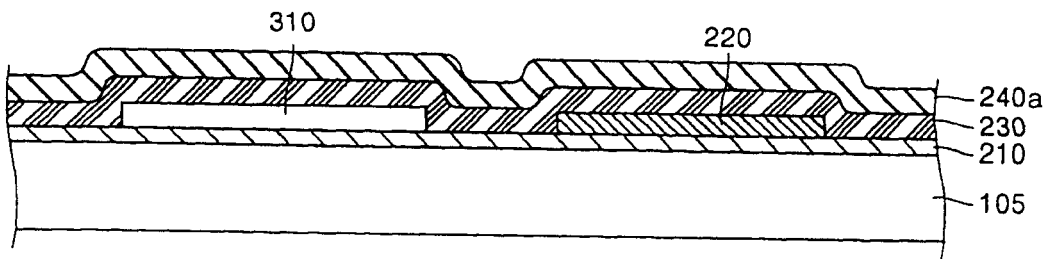


图 3F

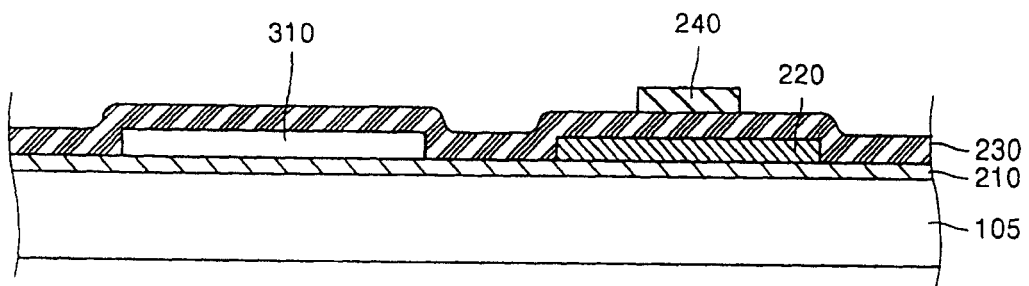


图 3G

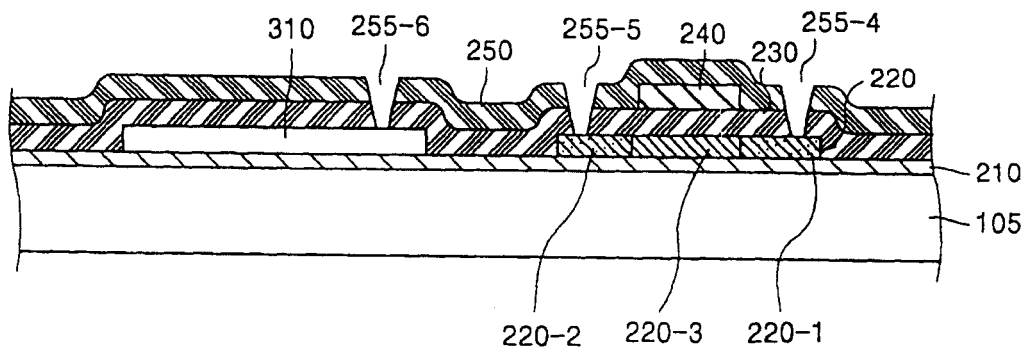


图 3H

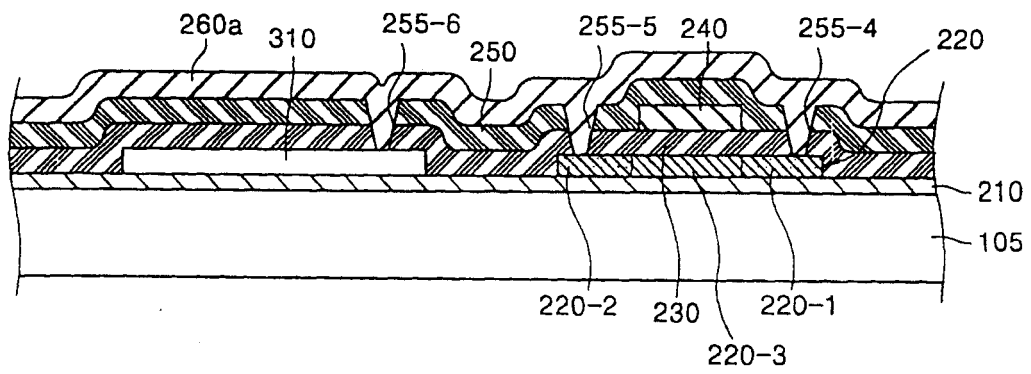


图 3I

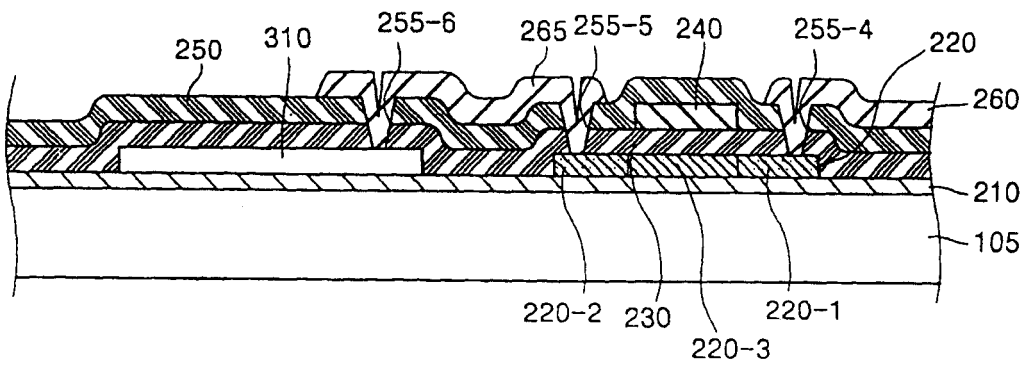


图 3J

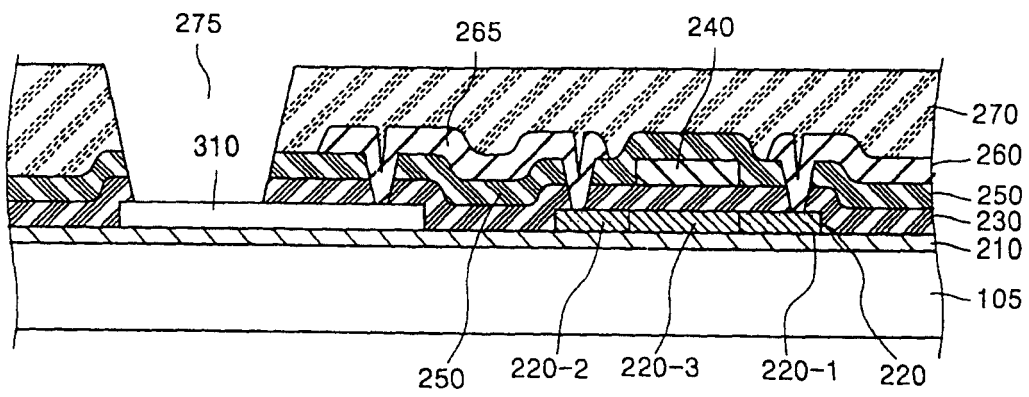


图 3K

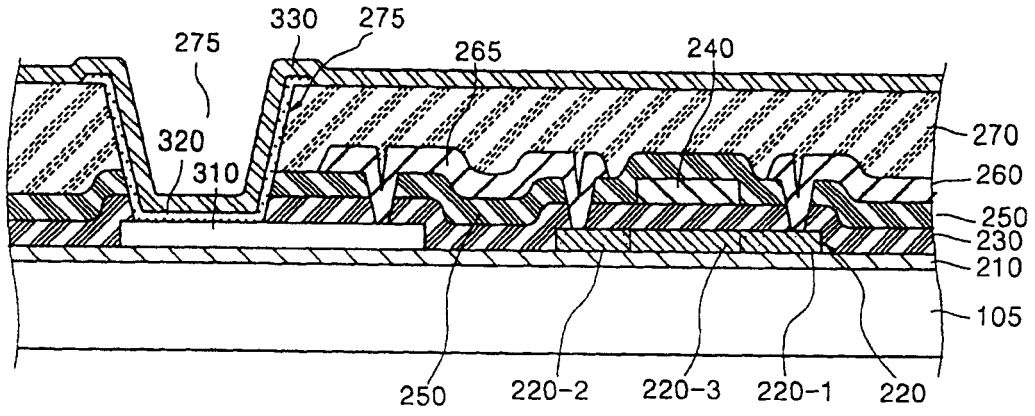


图 3L

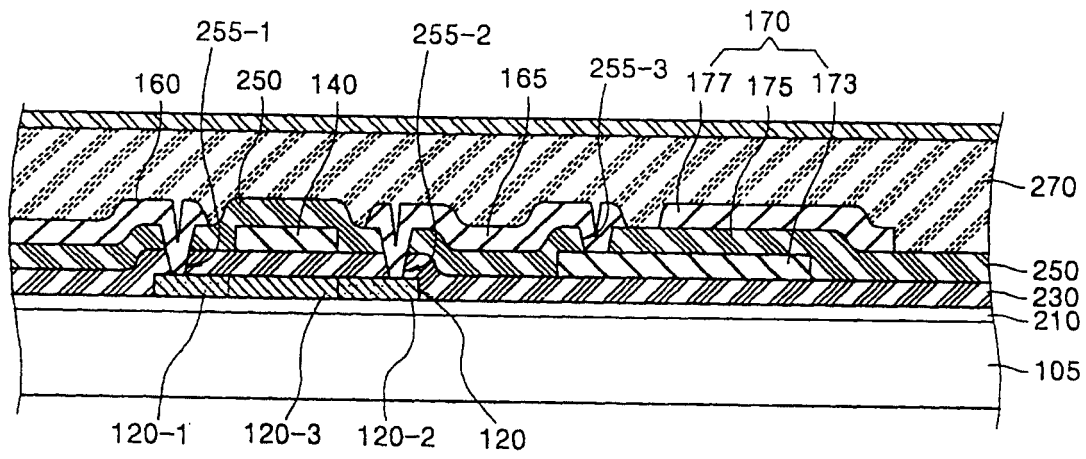


图 4

专利名称(译)	平板显示器及其制造方法		
公开(公告)号	<a href="#">CN1220268C</a>	公开(公告)日	2005-09-21
申请号	CN02105823.7	申请日	2002-04-11
[标]申请(专利权)人(译)	三星斯笛爱股份有限公司		
申请(专利权)人(译)	三星SDI株式会社		
当前申请(专利权)人(译)	三星SDI株式会社		
[标]发明人	金琴男		
发明人	金琴男		
IPC分类号	H05B33/10 H01L21/77 H01L21/84 H01L27/12 H01L27/32 H01L27/15 H01L31/12 H01L21/00 H05B33/00 G09F9/30		
CPC分类号	H01L51/56 H01L27/3248 H01L27/1214 H01L27/1288 H01L27/3244 H01L27/12 H01L27/3246		
代理人(译)	侯宇		
优先权	1020010019915 2001-04-13 KR		
其他公开文献	CN1381899A		
外部链接	<a href="#">Espacenet</a> <a href="#">SIPO</a>		

摘要(译)

本发明公开了一种平板显示器。该显示器包括：形成在绝缘衬底上的具有开口部分的像素电极；形成在绝缘衬底的与像素电极隔开的表面上方的半导体层，该半导体层具有形成在其两端的源极区和漏极区；形成在绝缘衬底的不包括像素电极的开口部分的表面上方的第一绝缘层；形成在半导体层上方的第一绝缘层上的栅电极；以及形成在绝缘衬底的不包括像素电极的开口部分的表面上方的第二绝缘层。本发明提供了一种用减少的掩膜工艺制造的有机电致发光显示器，它具有优秀的电性能和提高的光透射率。

