

[19] 中华人民共和国国家知识产权局

[51] Int. Cl.

H01L 27/32 (2006.01)

H01L 51/52 (2006.01)

H01L 51/54 (2006.01)



[12] 发明专利申请公布说明书

[21] 申请号 200910006419.7

[43] 公开日 2010年2月24日

[11] 公开号 CN 101656262A

[22] 申请日 2009.2.12

[21] 申请号 200910006419.7

[30] 优先权

[32] 2008.8.19 [33] KR [31] 10-2008-0080908

[71] 申请人 三星移动显示器株式会社

地址 韩国京畿道水原市

[72] 发明人 金恩雅

[74] 专利代理机构 北京铭硕知识产权代理有限公司

代理人 韩明星 马翠平

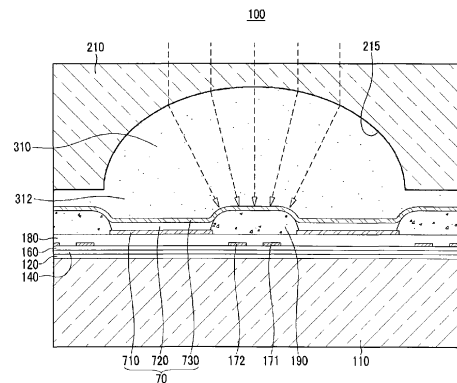
权利要求书 2 页 说明书 11 页 附图 8 页

[54] 发明名称

有机发光二极管显示器

[57] 摘要

本发明的示例性实施例涉及一种 OLED 显示器。根据本发明示例性实施例的 OLED 显示器包括：基底；多个像素电极，位于基底上；像素限定层，位于基底上并具有暴露所述多个像素电极的多个开口；多个有机发射层，位于所述多个像素电极中的对应的像素电极上；密封构件，包括多个凹进的透镜容器并覆盖所述多个有机发射层和像素限定层；至少一个聚光器，位于所述多个透镜容器中。对于所述多个透镜容器中的每个，所述至少一个聚光器被构造成在像素限定层上形成聚光区域。



- 1、一种有机发光二极管显示器，所述有机发光二极管显示器包括：
基底；
多个像素电极，位于基底上；
像素限定层，位于基底上并具有暴露所述多个像素电极的多个开口；
多个有机发射层，位于所述多个像素电极中的对应的像素电极上；
密封构件，包括多个凹进的透镜容器并覆盖所述多个有机发射层和像素限定层；
至少一个聚光器，位于所述多个透镜容器中，
其中，对于所述多个透镜容器中的每个，所述至少一个聚光器被构造成在像素限定层上形成聚光区域。
- 2、根据权利要求1所述的有机发光二极管显示器，其中，像素限定层包含吸光材料。
- 3、根据权利要求1所述的有机发光二极管显示器，还包括位于每个聚光区域的阻光件。
- 4、根据权利要求3所述的有机发光二极管显示器，还包括位于密封构件和像素限定层之间的填料构件，其中，位于每个聚光区域的阻光件形成在填料构件上。
- 5、根据权利要求1所述的有机发光二极管显示器，其中，所述至少一个聚光器覆盖所述多个像素电极。
- 6、根据权利要求1所述的有机发光二极管显示器，其中，所述密封构件的所述多个透镜容器中的每个具有圆柱形表面或球形表面，所述多个透镜容器限定所述至少一个聚光器。
- 7、根据权利要求1所述的有机发光二极管显示器，其中，所述至少一个聚光器包括填料构件并位于密封构件和像素限定层之间。
- 8、根据权利要求1所述的有机发光二极管显示器，其中，所述多个透镜容器面向所述多个有机发射层。
- 9、根据权利要求8所述的有机发光二极管显示器，其中，所述至少一个聚光器包含折射率大于密封构件的折射率的材料。
- 10、根据权利要求1所述的有机发光二极管显示器，其中，所述多个透

镜构件面向远离有机发射层的方向。

11、根据权利要求10所述的有机发光二极管显示器，其中，所述至少一个聚光器包含折射率小于密封构件的折射率的材料。

12、一种有机发射二极管显示器，所述有机发光二极管显示器包括：
基底；

多个像素电极，位于基底上；

像素限定层，位于基底上并具有暴露所述多个像素电极的多个开口；

多个有机发射层，位于所述多个像素电极中的对应的像素电极上；

密封构件，包括多个凹进的透镜容器并覆盖所述多个有机发射层和像素限定层；

多个聚光器，位于所述多个透镜容器中的对应的透镜容器中，

其中，所述多个聚光器中的每个被构造成在像素限定层上形成聚光区域。

13、根据权利要求12所述的有机发光二极管显示器，其中，像素限定层包含吸光材料。

14、根据权利要求12所述的有机发光二极管显示器，还包括将密封构件与像素限定层和所述多个有机发射层分开的填料构件。

15、根据权利要求12所述的有机发光二极管显示器，还包括在每个聚光区域位于填料构件上的阻光件。

16、根据权利要求12所述的有机发光二极管显示器，其中，所述多个透镜容器中的每个具有圆柱形表面或球形表面。

有机发光二极管显示器

技术领域

本发明涉及一种改善了可视性的有机发光二极管（OLED）显示器。

背景技术

OLED 显示器包括多个有机发光二极管（OLED），其中，有机发光二极管包括空穴注入电极、有机发射层和电子注入电极。由电子和空穴的复合产生的激子从激发态降到基态时产生的能量来发射光，OLED 显示器利用该光来显示图像。

因此，OLED 显示器具有自发光（self-luminance）特性，并且与液晶显示器（LCD）不同，由于 OLED 显示器不需要单独的光源，所以 OLED 显示器的厚度和重量可以减小。另外，由于 OLED 显示器具有高品质特性，如低功耗、高亮度和高反应速度，所以 OLED 显示器更适合用于移动电子装置。

通常，OLED 显示器的空穴注入电极、电子注入电极和其他金属线会反射外部光。因此，当在明亮的地方使用 OLED 显示器时，由于外部光的反射导致 OLED 显示器的黑色表示和对比度劣化。

为了解决这个问题，设置了偏振板和相位延迟板，从而抑制外部光的反射。然而，当通过利用偏振板和相位延迟板来抑制外部光反射时，有机发射层产生的光在通过偏振板和相位延迟板向外发射时会产生损失。

背景部分公开的上述信息仅用于提高对本发明背景的理解，因此，所述信息可包含并不形成在该国对本领域的普通技术人员来说已经公知的现有技术的信息。

发明内容

本发明的示例性实施例提供了一种具有改善的可视性的有机发光二极管（OLED）显示器。

根据本发明的一个实施例的示例性 OLED 显示器包括：基底；多个像素电极，位于基底上；像素限定层，位于基底上并具有暴露所述多个像素电极

的多个开口；多个有机发射层，位于所述多个像素电极中的对应的像素电极上；密封构件，包括多个凹进的透镜容器并覆盖所述多个有机发射层和像素限定层；至少一个聚光器，位于所述多个透镜容器中，其中，对于所述多个透镜容器中的每个，所述至少一个聚光器被构造成在像素限定层上形成聚光区域。

像素限定层可包含吸光材料。

OLED 显示器还可包括位于每个聚光区域的阻光件。OLED 显示器还可包括位于密封构件和像素限定层之间的填料构件，其中，位于每个聚光区域的阻光件形成在填料构件上。

一个聚光器可覆盖多个像素电极。

密封构件的多个透镜容器中的每个可具有圆柱形表面或球形表面，所述多个透镜容器可限定所述至少一个聚光器。

所述至少一个聚光器可包括填料构件，并可位于密封构件和像素限定层之间。

在 OLED 显示器中，所述多个透镜容器可面向所述多个有机发射层。

所述至少一个聚光器可包含折射率大于密封构件的折射率的材料。

在 OLED 显示器中，所述多个透镜构件面向远离有机发射层的方向。

所述至少一个聚光器包含折射率小于密封构件的折射率的材料。

根据本发明另一实施例的示例性 OLED 显示器包括：基底；多个像素电极，位于基底上；像素限定层，位于基底上并具有暴露所述多个像素电极的多个开口；多个有机发射层，位于所述多个像素电极中的对应的像素电极上；密封构件，包括多个凹进的透镜容器并覆盖所述多个有机发射层和像素限定层；多个聚光器，位于所述多个透镜容器中的对应的透镜容器中，其中，所述多个聚光器中的每个被构造成在像素限定层上形成聚光区域。

因此，根据本发明的示例性实施例，可通过抑制或减少外部光的反射来提高 OLED 显示器的可视性。

附图说明

图 1 是根据本发明第一示例性实施例的有机发光二极管（OLED）显示器的布局图。

图 2 是沿线 II-II 截取的图 1 的剖视图。

图3是图1的OLED显示器的局部透视图。

图4是示出图1中的OLED显示器的聚光器的位置的顶部平面图。

图5是沿线V-V截取的图4的剖视图。

图6是根据本发明第二示例性实施例的OLED显示器的局部剖视图。

图7是根据本发明第三示例性实施例的OLED显示器的局部剖视图。

图8是根据本发明第四示例性实施例的OLED显示器的局部剖视图。

具体实施方式

下面将参照附图更充分地描述本发明，在附图中示出了本发明的示例性实施例。如本领域技术人员所认识到的，在不脱离本发明的精神或范围的情况下，可以以各种不同的方式修改描述的实施例。

另外，为了更好理解且便于描述，附图中的每个元件的尺寸和厚度用作示例，并且本发明不限于此。

在附图中，为了清晰起见，夸大了层、膜、面板、区域等的厚度。在整个说明书中，相同的标号表示相同的元件。应该理解，当如层、膜、区域或基底的元件被称作在另一元件“上”时，它可以直接在其他元件上，或者也可以存在一个或多个中间元件。

附图和描述将被认为在本质上是示出性的，并不是限制性的。在整个说明书中，相同的标号表示相同的元件。

在几个示例性实施例中，通过对几个示例性实施例指定相同的构成元件，在第一示例性实施例中对具有相同构造的构成元件进行代表性地描述，并且将针对其他示例性实施例与第一示例性实施例的不同之处来描述其他示例性实施例。

此外，在附图中，有机发光二极管（OLED）显示器被示出为2Tr-1Cap结构的有源矩阵（AM）型OLED显示器，在该2Tr-1Cap结构中，在一个像素中形成两个薄膜晶体管（TFT）和一个电容器，但是本发明并不限于此。因此，OLED显示器可具有各种结构。例如，可以在OLED显示器的一个像素中设置三个或更多个TFT及两个或更多个电容器，并且还可在OLED显示器中设置单独的线。

这里，像素可指的是显示图像的最小单位，并且OLED显示器通过利用多个像素来显示图像。

在下文中，将参照图 1 至图 5 来描述本发明的第一示例性实施例。

参照图 1 和图 2，根据本发明的第一示例性实施例的有机发光二极管 (OLED) 显示器的基本结构的描述将集中在薄膜晶体管 10 和 20 以及 OLED 70。将分别参照图 3 和图 4 来描述根据本发明第一示例性实施例的 OLED 显示器 100 的密封构件 210 和聚光器 310 (即，聚光器)。

如图 1 所示，对于一个像素，OLED 显示器 100 包括开关薄膜晶体管 10、驱动薄膜晶体管 20、电容器 80 和 OLED 70。另外，OLED 显示器 100 还包括沿一个方向延伸的栅极线 151 以及分别与栅极线 151 交叉并绝缘的数据线 171 和公共电源线 172。这里，可由栅极线 151、数据线 171 和公共电源线 172 的边界来限定一个像素。

OLED 70 包括像素电极 710、形成在像素电极 710 上的有机发射层 720 以及形成在有机发射层 720 上的共电极 (图 2 中的 730)。这里，像素电极 710 是作为空穴注入电极的阳 (+) 极，共电极 730 是作为电子注入电极的阴 (-) 极。然而，本发明不限于此，例如，根据 OLED 显示器 100 的交替驱动方法，像素电极 710 可为阴极，共电极 730 可为阳极。空穴和电子分别从像素电极 710 和共电极 730 注入到有机发射层 720，从而形成激子。当激子从激发态变为基态时，发射光。

开关薄膜晶体管 10 包括开关半导体层 131、开关栅电极 152、开关源电极 173 和开关漏电极 174，驱动薄膜晶体管 20 包括驱动半导体层 132、驱动栅电极 155、驱动源电极 176 和驱动漏电极 177。

电容器 80 包括第一维持电极 158 和第二维持电极 178，其中，在第一维持电极 158 和第二维持电极 178 之间设置有层间绝缘层 (图 2 中的 160)。

开关薄膜晶体管 10 被用作选择将发光的像素的开关。开关栅电极 152 连接到栅极线 151。开关源电极 173 连接到数据线 171。开关漏电极 174 被设置成距离开关源电极 173 一定距离，并连接到第一维持电极 158。

驱动薄膜晶体管 20 将驱动功率施加到像素电极 710，所述驱动功率用于使选择的像素中的 OLED 70 的有机发射层 720 发光。驱动栅电极 155 连接到第一维持电极 158。驱动源电极 176 和第二维持电极 178 分别连接到公共电源线 172。驱动漏电极 177 通过接触孔 182 连接到 OLED 70 的像素电极 710。

采用上述结构，通过施加到栅极线 151 的栅极电压来驱动开关薄膜晶体管 10，以将施加到数据线 171 的数据电压传输到驱动薄膜晶体管 20。将与从

公共电源线 172 传输到驱动薄膜晶体管 20 的共电压和从开关薄膜晶体管 10 传输的数据电压之间的电压差对应的电压存储在电容器 80 中，对应于存储在电容器 80 中的电压的电流通过驱动薄膜晶体管 20 流入 OLED 70，从而 OLED 70 发光。

参照图 2，现在将更详细地描述 OLED 显示器 100 的基本结构。图 2 集中在 OLED 显示器 100 的驱动薄膜晶体管 20、OLED 70 和电容器 80。

在下文中，将参照驱动薄膜晶体管 20 更详细地描述薄膜晶体管的结构。另外，相对于与驱动薄膜晶体管 20 的不同之处，将更详细地描述开关薄膜晶体管 10。

基底 110 形成为绝缘基底，其中，绝缘基底由玻璃、石英、陶瓷、塑料等制成。然而，本发明不限于此。因此，例如，基底 110 可形成为由不锈钢制成的金属基底。

缓冲层 120 形成在基底 110 上。缓冲层 120 防止杂质渗入表面并使表面平坦化，并且缓冲层 120 由用于执行这样的功能的各种材料制成。例如，氮化硅 (SiN_x) 层、二氧化硅 (SiO_2) 层和氮氧化硅 (SiO_xN_y) 层之一可用作缓冲层 120。然而，并不总是需要缓冲层 120，可根据基底 110 的类型和工艺条件省略缓冲层 120。

驱动半导体层形成在驱动缓冲层 120 上。驱动半导体层 132 由多晶硅层形成。另外，驱动半导体层 132 包括：沟道区 135，在沟道区 135 中没有掺杂杂质；源区 136 和漏区 137，位于沟道区 135 的各个侧面并掺杂有 p+ 杂质。在这种情况下，掺杂的离子材料为 P 型杂质如硼 (B)，并且 B_2H_6 通常用作掺杂的离子材料。杂质根据薄膜晶体管的类型变化。

在本发明的第一示例性实施例中，利用 P 型杂质的 PMOS 结构的薄膜晶体管用作驱动薄膜晶体管 20，但是不限于此。因此，NMOS 结构的薄膜晶体管或 CMOS 结构的薄膜晶体管均可用作驱动薄膜晶体管 20。

另外，尽管图 2 中的驱动薄膜晶体管 20 为包括多晶硅层的多晶硅薄膜晶体管，但是开关薄膜晶体管 10 (图 2 中未示出) 可为多晶硅薄膜晶体管或包括非晶硅层的非晶硅薄膜晶体管。

由氮化硅 (SiN_x) 或二氧化硅 (SiO_2) 制成的栅极绝缘层 140 形成在驱动半导体层 132 上。包括驱动栅电极 155 的栅极层形成在栅极绝缘层 140 上。栅极层还包括栅极线 (图 1 中的 151)、第一维持电极 158 和其他线。另外，

驱动栅电极 155 被形成为与驱动半导体层 132 的至少一部分叠置,具体地讲,驱动栅电极 155 被形成为与沟道区 135 叠置。

覆盖驱动栅电极 155 的层间绝缘层 160 形成在栅极绝缘层 140 上。栅极绝缘层 140 和层间绝缘层 160 共享暴露驱动半导体层 132 的源区 136 和漏区 137 的通孔。与栅极绝缘层 140 一样,层间绝缘层 160 由氮化硅 (SiN_x) 或二氧化硅 (SiO_2) 制成。

包括驱动源电极 176 和驱动漏电极 177 的数据层形成在层间绝缘层 160 上。数据层还包括数据线 (图 1 中的 171)、公共电源线 172、第二维持电极 178 和其他线。另外,驱动源电极 176 和驱动漏电极 177 通过通孔分别连接到驱动半导体层 132 的源区 136 和漏区 137。

如所述,形成包括驱动半导体层 132、栅电极 155、驱动源电极 176 和驱动漏电极 177 的驱动薄膜晶体管 20。

驱动薄膜晶体管 20 的构造并不限于上述的实施例,并可以利用可被本领域的普通技术人员所认识到的构造进行各种修改。

覆盖数据层 172、176、177 和 178 的平坦化层 180 形成在层间绝缘层 160 上。平坦化层 180 去除台阶并执行平坦化,从而提高 OLED 70 的发光效率。另外,平坦化层 180 具有接触孔 182,其中,通过接触孔 182 部分地暴露漏电极 177。

平坦化层 180 可由聚丙烯酸酯树脂 (polyacrylates resin)、环氧树脂、酚醛树脂、聚酰胺树脂、聚酰亚胺树脂、不饱和聚酯树脂、聚苯撑醚树脂 (polyphenyleneethers resin)、聚苯硫醚树脂和苯并环丁烯 (BCB) 中的至少一种制成。

OLED 70 的像素电极 710 形成在平坦化层 180 上。像素电极 710 通过平坦化层 180 的接触孔 182 连接到漏电极 177。

另外,具有限定像素电极 710 的开口的像素限定层 190 形成在平坦化层 180 上。即,像素电极 710 对应于像素限定层 190 的开口。

像素限定层 190 可由树脂(如聚丙烯酸酯树脂或聚酰亚胺)或硅石 (silica) 类的无机材料制成。另外,像素限定层可包含吸光材料。即,像素限定层可包含黑色颜料以阻挡光。这里,黑色颜料可包括炭黑、二氧化钛等。各种本领域的普通技术人员可实现的已知材料可用作吸光材料。

在像素限定层 190 的开口中,有机发射层 720 形成在像素电极 710 上,

共电极 730 形成在像素限定层 190 和有机发射层 720 上。

按照这种方式,形成了包括像素电极 710、有机发射层 720 和共电极 730 的 OLED 70。

像素电极 710 和共电极 730 之一可由透明的导电材料制成,另一个可由透反射或反射的导电材料制成。根据像素电极 710 和共电极 730 的材料,OLED 显示器 100 可分为顶部发光型、底部发光型和两侧发光型。根据本发明的第一示例性实施例的 OLED 显示器 100 为顶部发光型的 OLED 显示器。

对于透明的导电材料,可使用氧化铟锡 (ITO)、氧化铟锌 (IZO)、氧化锌 (ZnO) 和氧化铟 (In_2O_3) 中的至少一种。对于反射材料,可使用锂 (Li)、钙 (Ca)、氟化锂/钙 (LiF/Ca)、氟化锂/铝 (LiF/Al)、铝 (Al)、银 (Ag)、镁 (Mg) 和金 (Au) 中的至少一种。

有机发射层 720 由低分子有机材料或高分子有机材料制成。这种有机发射层 720 以多层结构形成,所述多层结构包括空穴注入层 (HIL)、空穴传输层 (HTL)、发射层、电子传输层 (ETL) 和电子注入层 (EIL)。即,HIL 设置在作为阳极的像素电极 710 上,HTL、发射层、ETL 和 EIL 可顺序地堆叠在 HIL 上。

将参照图 3 至图 5 来描述根据本发明第一示例性实施例的 OLED 显示器的密封构件和聚光器。

如图 3 所示,密封构件 210 覆盖形成在基底 110 上的图 1 和图 2 中的薄膜晶体管 10 和 20 以及 OLED 70,以保护各种组件免于外部环境条件的破坏。另外,密封构件 210 包括多个凹进的透镜容器 215。在这种情况下,每个透镜容器 215 形成在密封构件 210 的面向 OLED 70 的一侧,其中,OLED 70 包括有机发射层 720。另外,透镜容器 215 具有球形形状。更具体地讲,透镜容器 215 向其中心逐渐变深,其横截面具有半圆或半椭圆的形状。

如图 4 所示,透镜容器 215 中的一个覆盖多个像素电极 710。另外,聚光器 310 设置在多个透镜容器 215 的每个中。因此,聚光器 310 中的一个覆盖多个像素电极 710。

由透镜容器 215 和聚光器 310 覆盖的多个像素电极 710 的排列不限于图 4 所示的排列。即,透镜容器 215 和聚光器 310 在水平和/或垂直方向上可覆盖多于两个或少于两个的像素电极 710。

另外,形成有像素限定层 190 的部分基本上等同于除了形成有像素电极

710 的部分之外的其他部分。然而，在包括形成有像素限定层 190 和像素电极 710 的的部分的边界的区域内，像素限定层 190 和像素电极 710 可相互叠置。

如图 5 所示，聚光器 310 填充在密封构件 210 的透镜容器 215 内。即，聚光器 310 的圆柱形表面或球形表面与透镜容器 215 的表面基本相同。在本发明的第一示例性实施例中，OLED 显示器 100 还包括设置在密封构件 210 和像素限定层 190 之间的填料构件 (charging member) 312。更具体地讲，填料构件 312 置于密封构件 210 和共电极 730 之间。另外，填料构件 312 的一部分可与聚光器 310 一起填充在密封构件 210 的透镜容器 215 中。即，聚光器 310 和填料构件 312 可一体地形成。然而，本发明不限于此，聚光器 310 可与填料构件 312 分开地形成。

另外，聚光器 310 形成的聚光区域被构造成位于像素限定层 190 上。在这种情况下，一个聚光器 310 覆盖多个像素电极 710，因此，聚光区域被构造成位于设置在像素电极 710 之间的像素限定层 190 上。即，已经穿过聚光器 310 的外部光被聚集在像素限定层 190 上。在本发明的第一示例性实施例中，聚光区域位于像素限定层 190 的上方。即，穿过密封构件 210 的外部光通过聚光器 310 被聚集在像素限定层 190 的上方。这里，由于像素限定层 190 包含吸光材料，所以聚集在像素限定层 190 上方的外部光被吸收而不是被反射。

聚光器 310 由折射率大于密封构件 210 的折射率的材料制成。通过利用聚光器 310 和密封构件 210 之间的折射率差，可以进一步提高聚光效果。

另外，只要聚光器 310 的材料具有高的折射率，该材料不需要为固体。因此，根据密封构件 210 的折射率，聚光器 310 可由空气、气体或适合的液体材料制成。

另外，当填料构件 312 和聚光器 310 被一体形成时，填料构件 312 和聚光器 310 具有相同的折射率。另一方面，由于填料构件 312 和聚光器 310 没有必要具有相同的折射率，所以当填料构件 312 和聚光器 310 单独形成时，填料构件 312 的折射率可大于或等于聚光器 310 的折射率。

另外，在其他实施例中，共电极 730 可不形成在位于聚光区域下方的像素限定层 190 上。因此，可以更有效地抑制或减少外部光在位于聚光区域下方的像素限定层 190 中的反射。

采用上述构造，通过抑制或减少外部光的反射，OLED 显示器 100 可具

有改善的可视性。

换言之，当传播到 OLED 显示器 100 中的外部光穿过聚光器 310 时，所述外部光主要聚集在像素限定层 190 上。像素限定层 190 包含吸光材料，因此，聚集在像素限定层 190 上的外部光大部分被吸收而不是被反射。因此，可提高 OLED 显示器 100 的显示特性。

在下文中，将参照图 6 描述本发明的第二示例性实施例。

如图 6 所示，OLED 显示器 200 还包括设置在像素限定层 190 上方的阻光件 390。更详细地讲，阻光件 390 设置在由聚光器 310 形成的聚光区域。在这种情况下，阻光件 390 可设置在聚光器 310 和填料构件 312 的界面上。阻光件 390 包含吸光材料，因此屏蔽并吸收光。因此，根据本发明的第二示例性实施例，像素限定层 190 可不包含吸光材料。

另外，根据本发明的第二示例性实施例，聚光器 310 由折射率大于密封构件 210 的折射率的材料制成。

当填料构件 312 和聚光器 310 一体地形成时，填料构件 312 和聚光器 310 具有相同的折射率。另一方面，由于填料构件 312 和聚光器 310 没有必要具有相同的折射率，所以当填料构件 312 和聚光器 310 单独形成时，填料构件 312 的折射率可大于或等于聚光器 310 的折射率。

采用上述构造，通过抑制或减少外部光的反射，OLED 显示器 200 可具有改善的可视性。

即，传播到 OLED 显示器 200 中的外部光在穿过聚光器 310 之后，通常聚集在阻光件 390 上。聚集在阻光件 390 上的外部光通常被吸收而不是被反射。因此，可以提高 OLED 显示器 200 的显示特性。

在下文中，将参照图 7 描述本发明的第三示例性实施例。

如图 7 所示，OLED 显示器 300 包括形成在密封构件 210 的第二侧上的凹进的透镜容器 216。这里，第二侧与面向包括有机发射层 720 的 OLED 70 的第一侧相对。更具体地讲，透镜容器 216 向其中心逐渐变深，并且其横截面具有半圆或半椭圆的形状。另外，OLED 显示器 300 还包括容纳在透镜容器 216 中的聚光器 320。

根据本发明的第三示例性实施例，聚光区域被构造成位于像素限定层 190 上。由于一个聚光器 320 覆盖多个像素电极 710，所以聚光区域被构造成位于设置在像素电极 710 之间的像素限定层 190 上。因此，已经穿过聚光器

320 的外部光穿过密封构件 210 并聚集在像素限定层 190 上。这里，像素限定层 190 包含吸光材料，因此，聚集在像素限定层 190 上的外部光通常被吸收而不是被反射。

另外，聚光器 320 由折射率小于密封构件 210 的折射率的材料制成。如所述，通过利用聚光器 320 和密封构件 210 之间的折射率差，可以进一步提高聚光效果。

采用上述构造，通过抑制或减少外部光的反射，OLED 显示器 300 可具有改善的可视性。

即，传播到 OLED 显示器 300 中的外部光在穿过聚光器 320 之后通常被聚集在像素限定层 190 上。聚集在像素限定层 190 上的外部光通常被吸收而不是被反射。因此，可以提高 OLED 显示器 300 的显示特性。

在下文中，将参照图 8 描述本发明的第四示例性实施例。

如图 8 所示，OLED 显示器 400 包括形成在密封构件 210 的第二侧上的透镜容器 216。这里，第二侧与面向包括有机发射层 720 的 OLED 70 的第一侧相对。另外，OLED 显示器 400 还包括容纳在透镜容器 216 中的聚光器 320 和设置在像素限定层 190 上方的阻光件 390。更具体地讲，阻光件 390 设置在由聚光器 320 形成的聚光区域。阻光件 390 包含吸光材料，因此屏蔽并吸收光。因此，根据本发明第四示例性实施例的像素限定层 190 可不包含吸光材料。

另外，根据本发明第四示例性实施例的聚光器 320 由折射率小于密封构件 210 的折射率的材料制成。

采用上述构造，通过抑制或减少外部光的反射，OLED 显示器 400 可具有改善的可视性。

即，传播到 OLED 显示器 400 中的外部光在穿过聚光器 320 之后通常被聚集在阻光件 390 上。聚集在阻光件 390 上的外部光通常被吸收而不是被反射。因此，可以提高 OLED 显示器 400 的显示特性。

另外，根据第三和第四示例性实施例，填料构件 312 设置在密封构件 210 和像素限定层 190 之间，第四示例性实施例的阻光件 390 可设置在密封构件 210 和填料构件 312 的界面上。填料构件 312 的折射率可大于或等于密封构件 210 的折射率。

尽管已经结合目前被认为是示例性实施例的内容描述了本发明，但是应

该理解，本发明不限于公开的实施例，但是并不意图代替以覆盖包括在权利要求的精神和范围内的各种修改和等价布置。

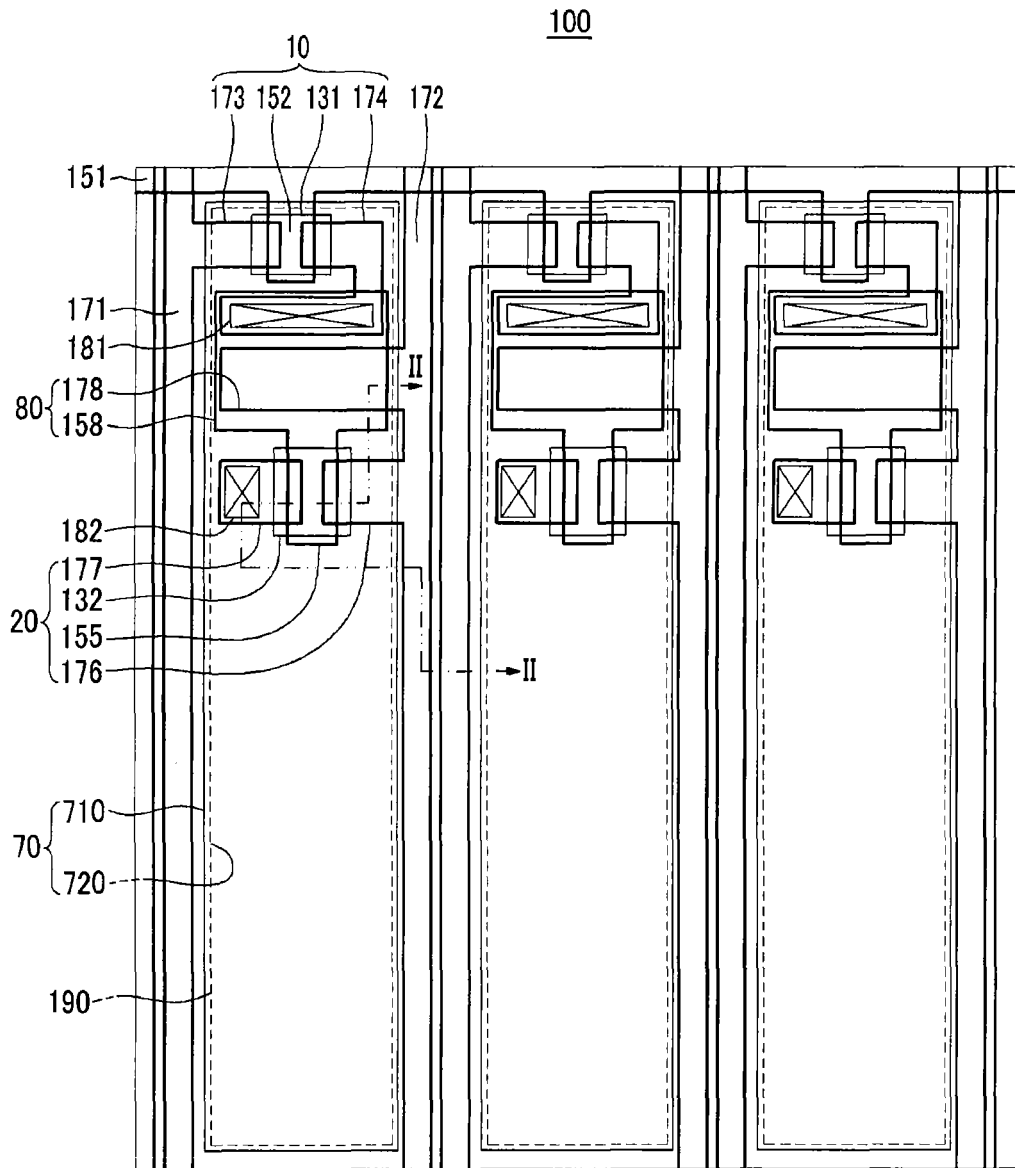


图1

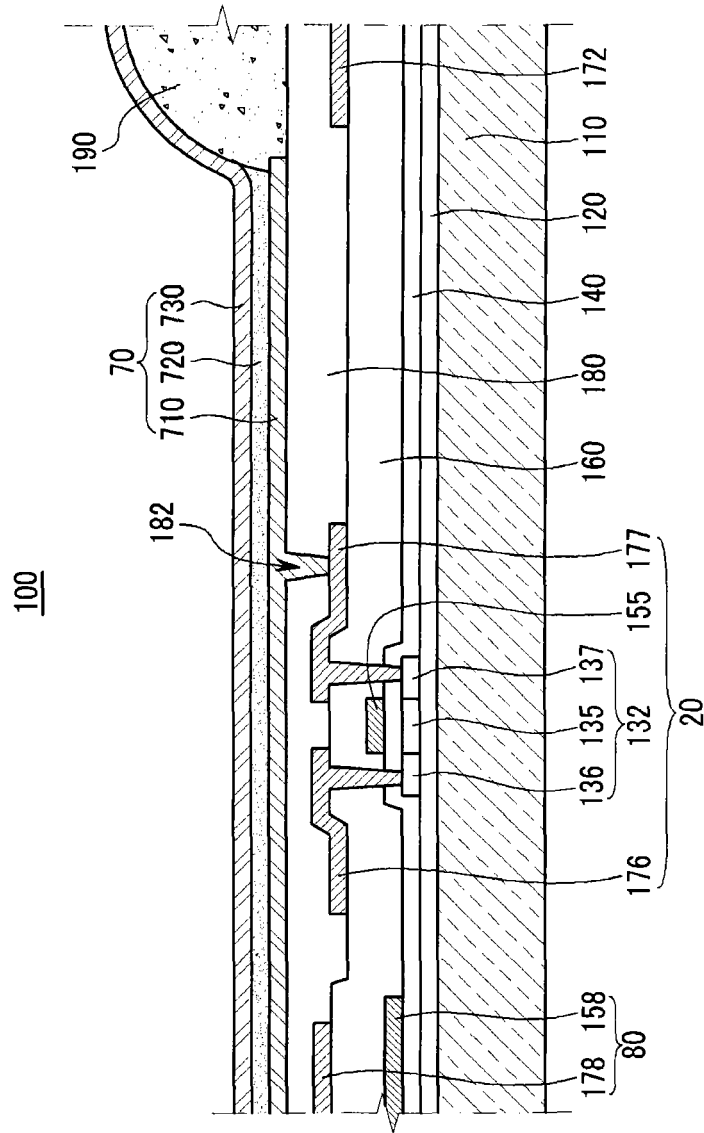


图2

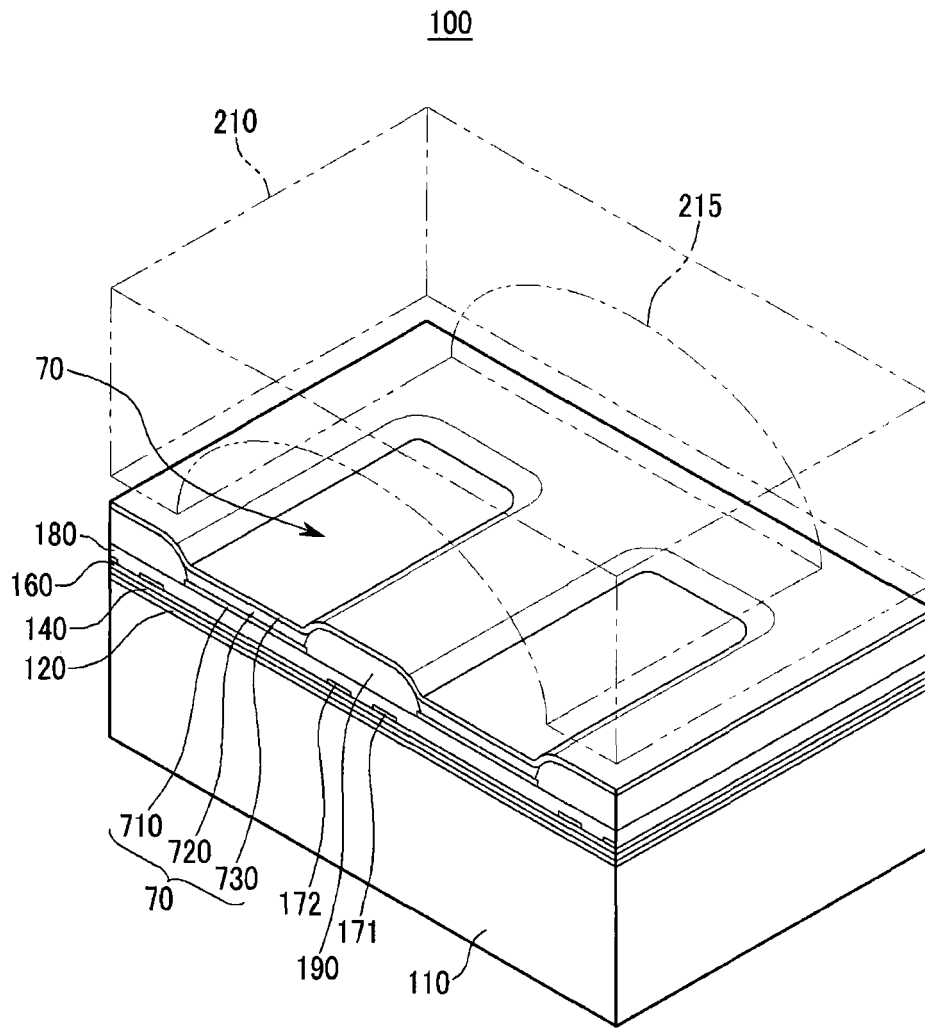


图3

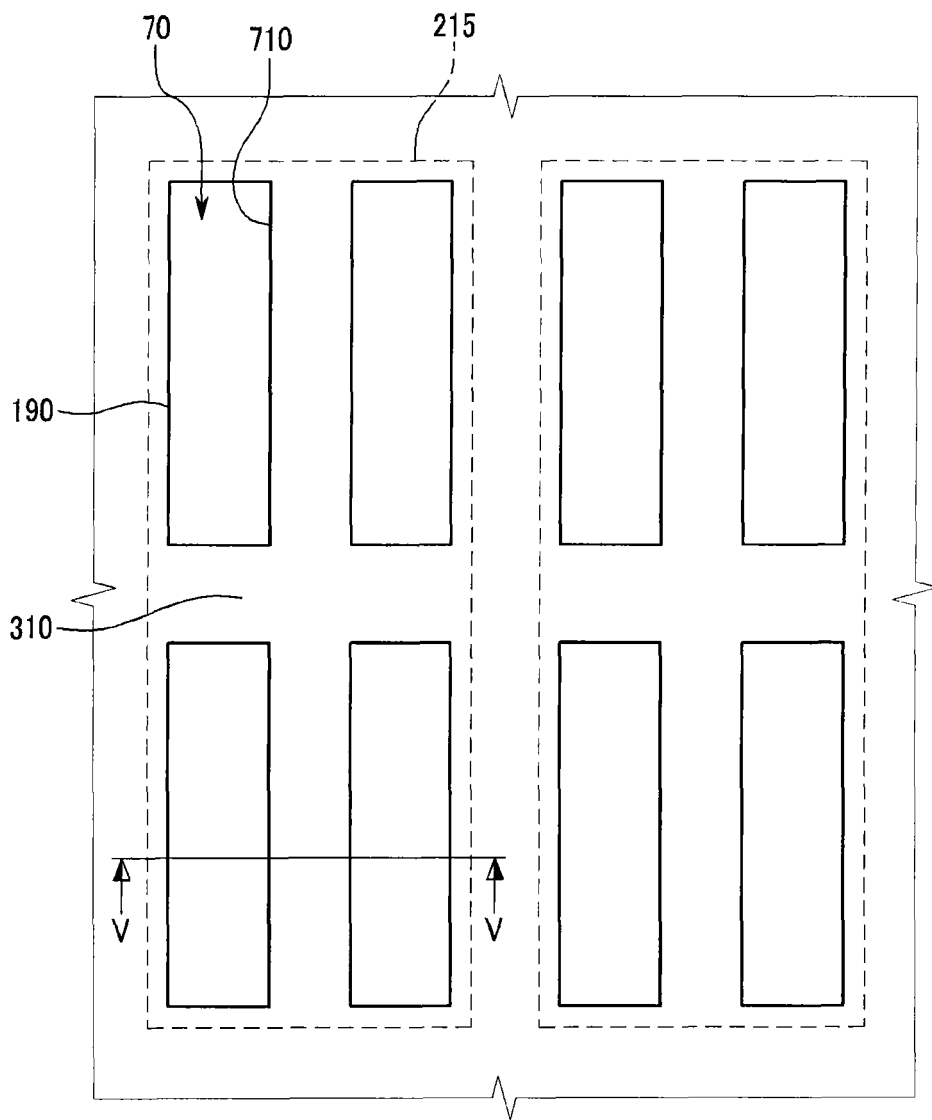


图4

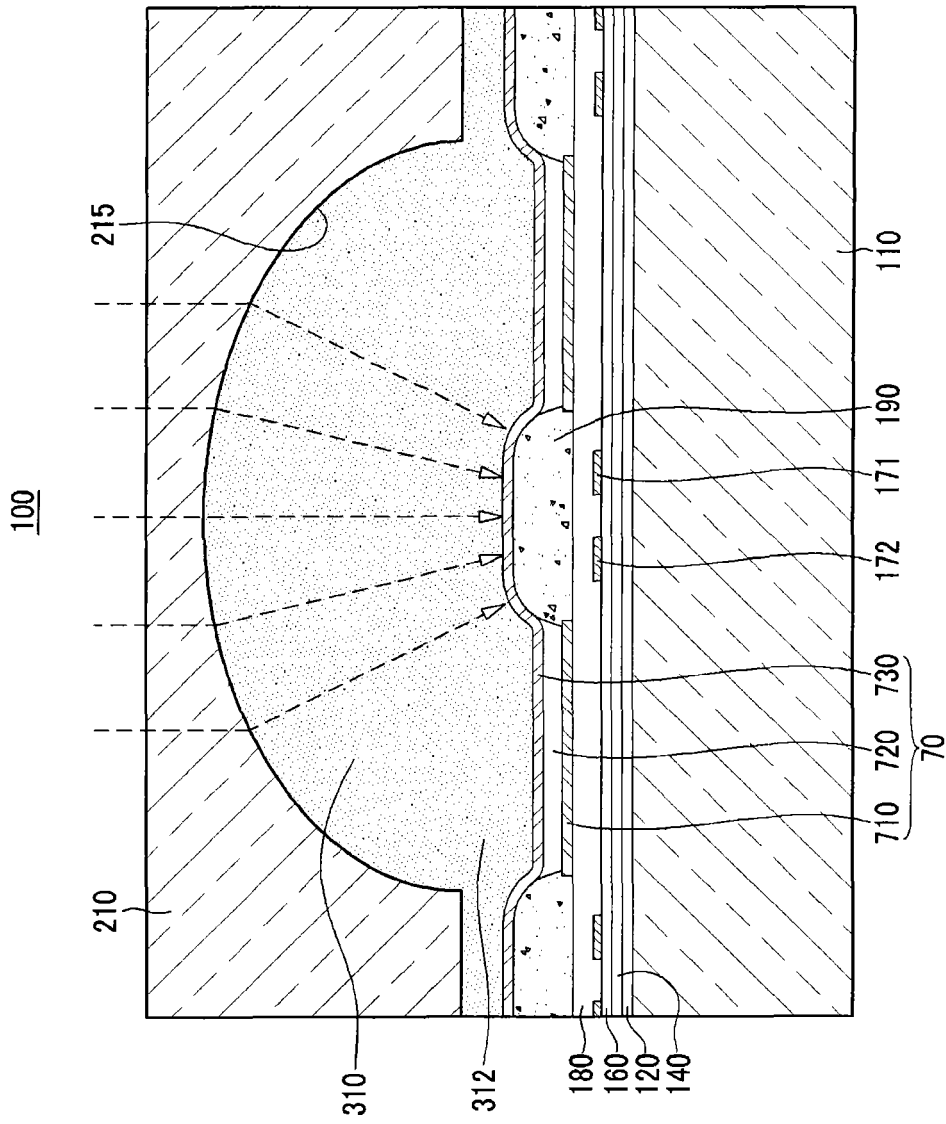


图 5

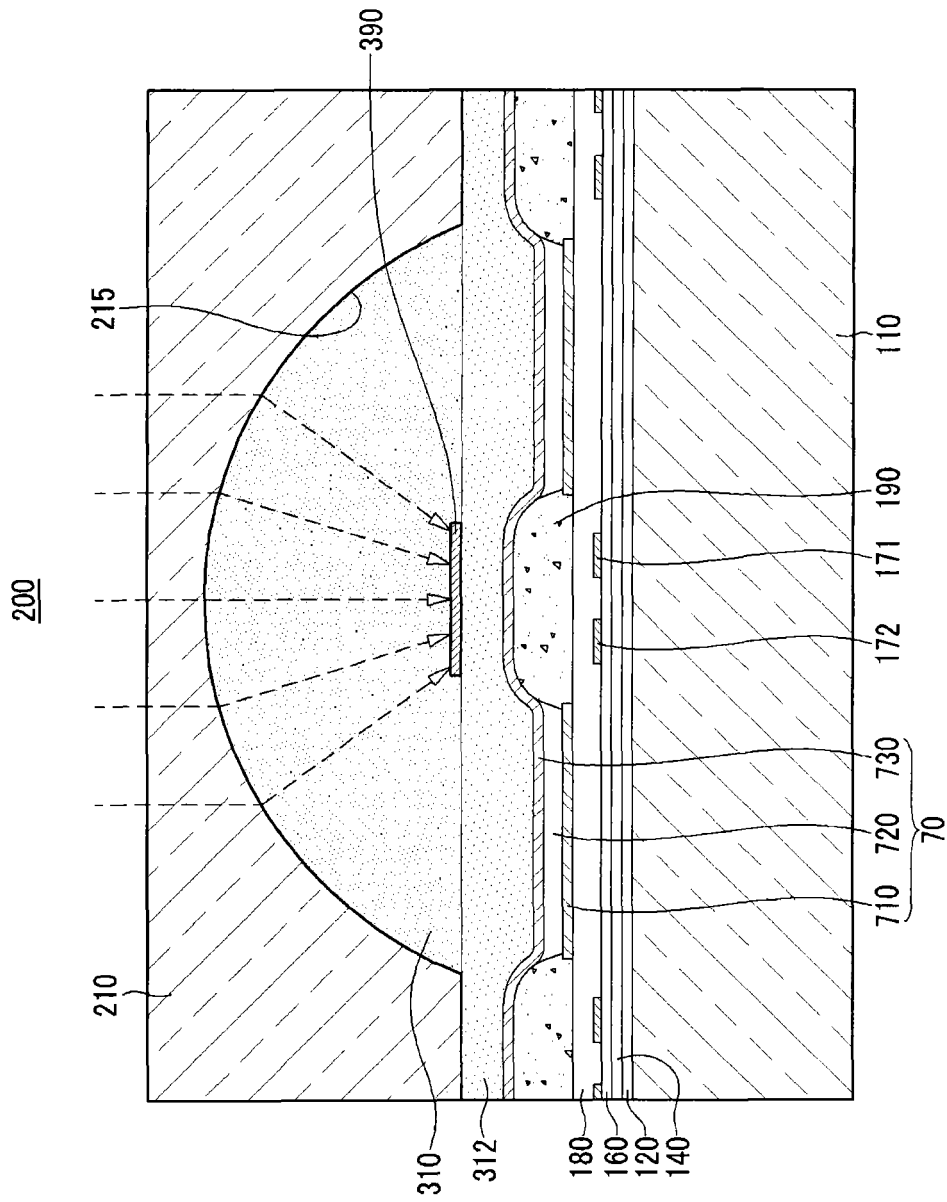


图6

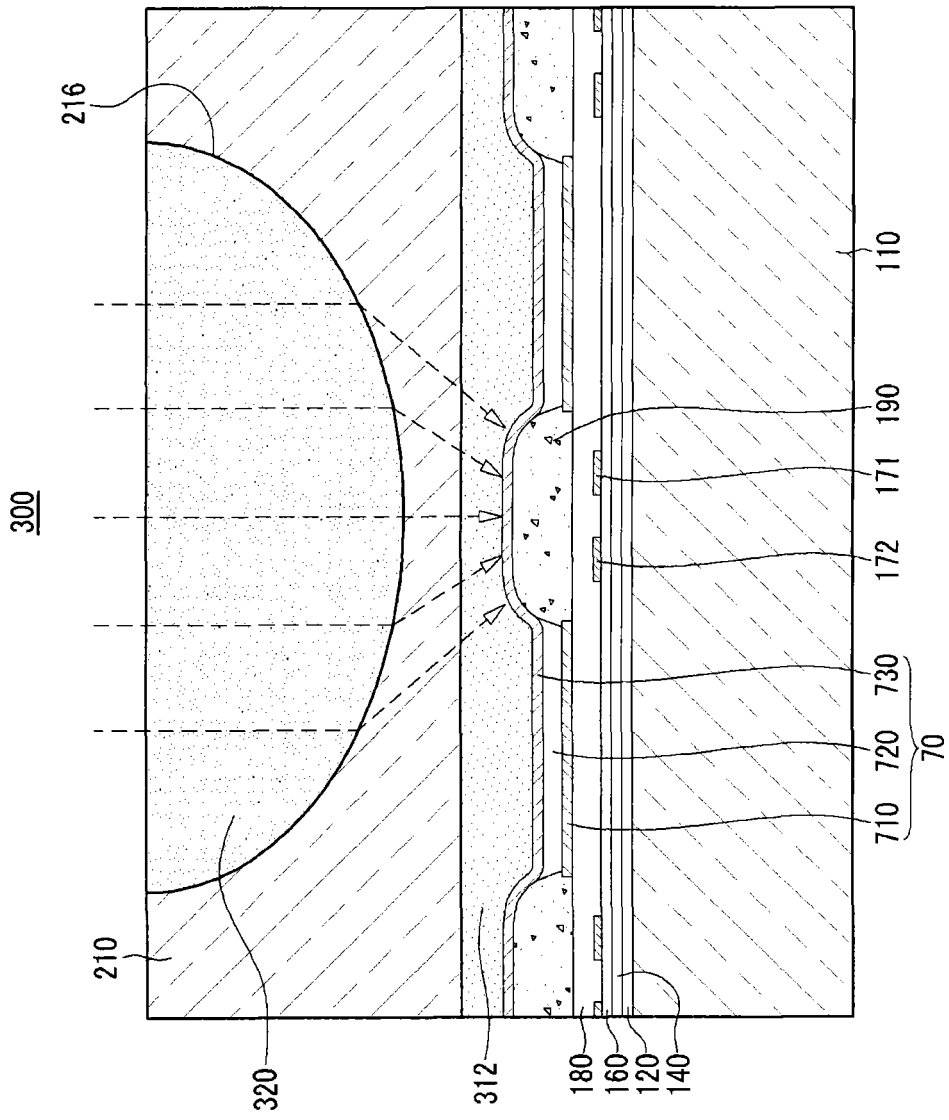


图 7

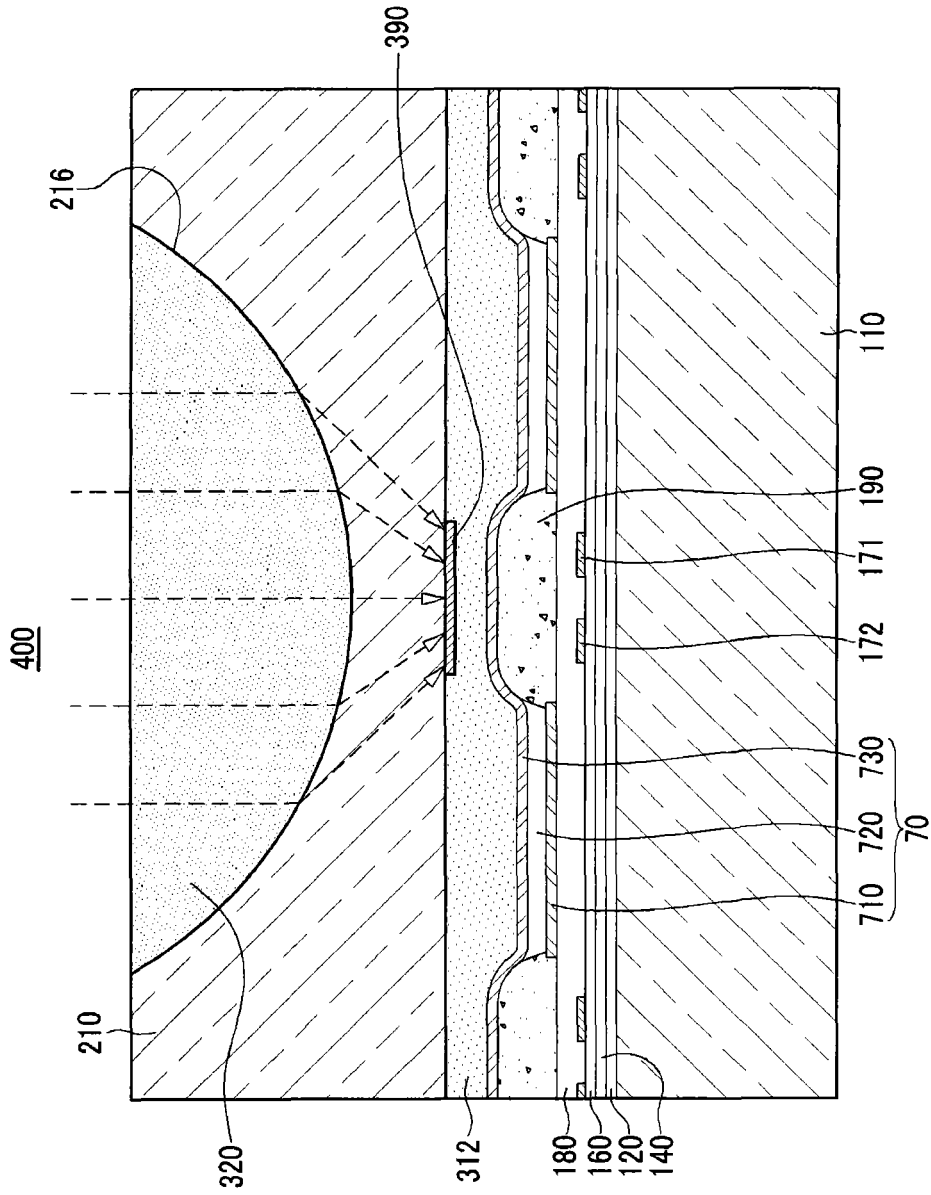


图 8

专利名称(译)	有机发光二极管显示器		
公开(公告)号	CN101656262A	公开(公告)日	2010-02-24
申请号	CN200910006419.7	申请日	2009-02-12
[标]申请(专利权)人(译)	三星显示有限公司		
申请(专利权)人(译)	三星移动显示器株式会社		
当前申请(专利权)人(译)	三星移动显示器株式会社		
[标]发明人	金恩雅		
发明人	金恩雅		
IPC分类号	H01L27/32 H01L51/52 H01L51/54		
CPC分类号	H01L51/5275 H01L51/5284		
代理人(译)	韩明星 马翠平		
优先权	1020080080908 2008-08-19 KR		
其他公开文献	CN101656262B		
外部链接	Espacenet SIPO		

摘要(译)

本发明的示范性实施例涉及一种OLED显示器。根据本发明示范性实施例的OLED显示器包括：基底；多个像素电极，位于基底上；像素限定层，位于基底上并具有暴露所述多个像素电极的多个开口；多个有机发射层，位于所述多个像素电极中的对应的像素电极上；密封构件，包括多个凹进的透镜容器并覆盖所述多个有机发射层和像素限定层；至少一个聚光器，位于所述多个透镜容器中。对于所述多个透镜容器中的每个，所述至少一个聚光器被构造在像素限定层上形成聚光区域。

