



(12) 发明专利

(10) 授权公告号 CN 101401146 B

(45) 授权公告日 2011.03.23

(21) 申请号 200780008948.X

(22) 申请日 2007.11.28

(30) 优先权数据
005646/2007 2007.01.15 JP

(85) PCT申请进入国家阶段日
2008.09.12

(86) PCT申请的申请数据
PCT/JP2007/072956 2007.11.28

(87) PCT申请的公布数据
W02008/087801 JA 2008.07.24

(73) 专利权人 索尼株式会社
地址 日本东京

(72) 发明人 内野胜秀 山本哲郎

(74) 专利代理机构 北京康信知识产权代理有限
责任公司 11240
代理人 余刚 吴孟秋

(51) Int. Cl.

G09G 3/30 (2006.01)

G09G 3/20 (2006.01)

H01L 51/50 (2006.01)

(56) 对比文件

JP 2003-271095 A, 2003.09.25, 全文.

CN 1815538 A, 2006.08.09, 全文.

CN 1591105 A, 2005.03.09, 全文.

CN 1591104 A, 2005.03.09, 全文.

WO 2006/103802 A1, 2006.10.05, 全文.

审查员 林邦镛

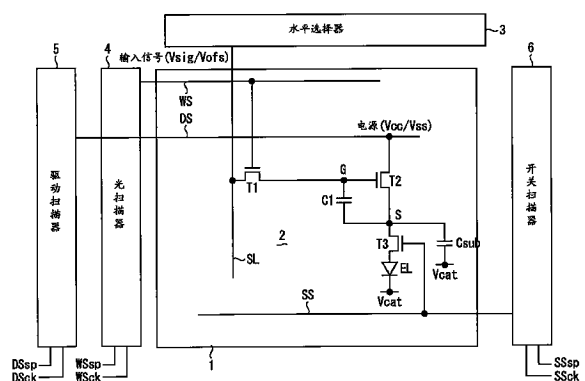
权利要求书 2 页 说明书 13 页 附图 22 页

(54) 发明名称

显示装置及其驱动方法

(57) 摘要

本发明提供了显示装置及其驱动方法,在显示装置中,取样晶体管T1根据从扫描线WS提供的控制信号而导通,并将从信号线SL提供的图像信号写入保持电容C1。驱动晶体管T2根据写入保持电容C1的图像信号的信号电位向输出节点S输出驱动电流。开关晶体管T3配置在输出节点S和发光元件EL之间,开关晶体管T3在规定的发光期间中导通,从而向发光元件EL提供驱动电流,以使其以对应于图像信号的亮度发光,另一方面,在非发光期间中该开关晶体管T3断开,从而将发光元件EL从输出节点S断开,防止将由于非发光期间中进行的像素(2)的动作而产生于输出节点S的电位作为逆偏压施加给二极管型的发光元件EL。



1. 一种显示装置,其特征在于,包括:

行状的扫描线、列状的信号线、以及矩阵状地配置在所述扫描线和所述信号线交叉部分上的像素,

其中,所述像素至少包括取样晶体管、具有输入节点和输出节点的驱动晶体管、开关晶体管、发光元件、保持电容以及辅助电容,

所述取样晶体管被配置在所述信号线和所述输入节点之间,所述取样晶体管根据从所述扫描线提供的控制信号而导通,并将从所述信号线提供的图像信号写入所述保持电容,所述驱动晶体管根据写入所述保持电容中的图像信号的信号电位向输出节点输出驱动电流,

所述保持电容配置在所述输入节点和所述输出节点之间,

所述辅助电容连接在所述输出节点和接地线之间,

所述开关晶体管配置在所述输出节点和所述发光元件之间,所述开关晶体管在规定的发光期间中为导通状态,从而向所述发光元件提供所述驱动电流,以使所述发光元件以对应于图像信号的亮度发光,另一方面,所述开关晶体管在非发光期间截止,从而将所述发光元件从所述输出节点断开,以便防止将由于在非发光期间中进行的像素动作而产生于所述输出节点的电位作为逆偏压施加给二极管型的所述发光元件。

2. 根据权利要求1所述的显示装置,其特征在于,

所述驱动晶体管的栅极连接于输入节点,所述驱动晶体管的漏极连接于电源线,所述驱动晶体管的源极连接于输出节点,

所述发光元件的阳极通过所述开关晶体管连接于所述输出节点,所述发光元件的阴极连接于接地线。

3. 根据权利要求1所述的显示装置,其特征在于,

所述像素包括阈电压校正单元,

所述阈电压校正单元在非发光期间进行动作,在向所述输出节点施加超过所述逆偏压的电位的状态下将相当于所述驱动晶体管的阈电压的电压保持在输入节点和输出节点之间的保持电容中。

4. 根据权利要求1所述的显示装置,其特征在于,

所述像素包括移动度校正单元,所述移动度校正单元在非发光期间内写入图像信号的过程中进行动作,在向输出节点施加超过所述逆偏压的电位的状态下将驱动电流从所述输出节点负反馈给保持电容,从而施加基于驱动晶体管的移动度的校正。

5. 一种显示装置的驱动方法,其中,所述显示装置包括行状的扫描线、列状的信号线、以及矩阵状地配置在所述扫描线和所述信号线交叉部分上的像素,所述像素至少包括取样晶体管、具有输入节点和输出节点的驱动晶体管、开关晶体管、发光元件、保持电容以及辅助电容,所述取样晶体管被配置在所述信号线和所述输入节点之间,所述开关晶体管被配置在所述输出节点和所述发光元件之间,所述保持电容被配置在所述输入节点和所述输出节点之间,所述辅助电容连接在所述输出节点和接地线之间,所述显示装置的驱动方法的特征在于,

所述取样晶体管根据从所述扫描线提供的控制信号而导通,并将从所述信号线提供的图像信号写入所述保持电容,

所述驱动晶体管根据写入所述保持电容中的图像信号的信号电位向输出节点输出驱动电流，

所述开关晶体管在规定的发光期间中为导通状态，从而向所述发光元件提供所述驱动电流，以使所述发光元件以对应于图像信号的亮度发光，另一方面，所述开关晶体管在非发光期间截止，从而将所述发光元件从所述输出节点断开，以便防止将由于在非发光期间中进行的像素动作而产生于所述输出节点的电位作为逆偏压施加给二极管型的所述发光元件。

显示装置及其驱动方法

技术领域

[0001] 本发明涉及在像素中使用发光元件的有源矩阵 (active matrix) 型显示装置及其驱动方法。

背景技术

[0002] 近年来,采用有机 EL 设备作为发光元件的平面自发光型显示装置的开发非常盛行。有机 EL 设备是利用了当向有机薄膜施加电场时发光的现象的设备。有机 EL 设备在施加电压小于等于 10V 的情况下驱动,因此功耗低。而且,有机 EL 设备由于是自己发光的自发光元件,因此无需照明部件,易于实现轻量化和薄型化。此外,由于有机 EL 器件的响应速度为几 μ s,非常迅速,因此不会发生显示动态图像时的余像 (residual image)。

[0003] 在像素中使用有机 EL 设备的平面自发光型显示装置中,尤其将薄膜晶体管作为驱动元件集成形成在各像素中的有源矩阵型显示装置的开发尤为盛行。有源矩阵型平面自发光显示装置例如在下列专利文献 1~5 中有所记载。

[0004] 专利文献 1:日本特开 2003-255856 号公报

[0005] 专利文献 2:日本特开 2003-271095 号公报

[0006] 专利文献 3:日本特开 2004-133240 号公报

[0007] 专利文献 4:日本特开 2004-029791 号公报

[0008] 专利文献 5:日本特开 2004-093682 号公报

[0009] 图 24 是现有技术中的有源矩阵型显示装置的一例的模式电路图。显示装置由像素阵列部 1 和外围的驱动部构成。驱动部包括水平选择器 3 和光扫描器 4。像素阵列部 1 包括列状的信号线 SL 和行状的扫描线 WS。在各信号线 SL 和扫描线 WS 交叉的部分上配置有像素 2。在图 24 中,为了易于理解,仅示出了一个像素 2。光扫描器 4 包括移位寄存器,根据从外部提供的时钟信号 (clocksignal)ck 进行动作并依次传送同样从外部提供的起动脉冲 sp,从而向扫描线 WS 依次输出控制信号。水平选择器 3 配合于光扫描器 4 侧的线依次扫描,向信号线 SL 提供图像信号。

[0010] 像素 2 由取样晶体管 T1、驱动晶体管 T2、保持电容 C1 以及发光元件 EL 构成。驱动晶体管 T2 为 P 沟道型,其源极连接于电源线,其漏极连接于发光元件 EL。驱动晶体管 T2 的栅极通过取样晶体管 T1 连接于信号线 SL。取样晶体管 T1 根据从光扫描器 4 提供的控制信号而导通,并对从信号线 SL 提供的图像信号进行取样并写入保持电容 C1。驱动晶体管 T2 在其栅极接受写入到保持电容 C1 中的图像信号作为栅极电压 V_{gs} ,并将漏极电流 I_{ds} 流向发光元件 EL。由此,发光元件 EL 以对应于图像信号的亮度发光。栅极电压 V_{gs} 表示以源极为基准的栅极电位。

[0011] 驱动晶体管 T2 在饱和区域进行动作,栅极电压 V_{gs} 和漏极电流 I_{ds} 的关系用下列特性公式来表示:

[0012] $I_{ds} = (1/2) \mu (W/L) C_{ox} (V_{gs} - V_{th})^2$ 。在此, μ 是驱动晶体管的移动度, W 是驱动晶体管的沟道宽度, L 是驱动晶体管的沟道长度, C_{ox} 是驱动晶体管的栅极绝缘电容, V_{th} 是

驱动晶体管的阈电压。由该特性公式可知,当驱动晶体管 T2 在饱和区域进行动作时,其作为根据栅极电压 V_{gs} 来提供漏极电流 I_{ds} 的恒流源而发挥作用。

[0013] 图 25 是发光元件 EL 的电压 / 电流特性的示意图。横轴表示阳极电压 V ,纵轴表示驱动电流 I_{ds} 。另外,发光元件 EL 的阳极电压成为驱动晶体管 T2 的漏极电压。发光元件 EL 的电流 / 电压特性随时间的推移而发生变化(时移变化),特性曲线随时间的流逝逐渐趋于平整(flatter)。因此,即使驱动电流 I_{ds} 固定,阳极电压(漏极电压) V 还是会改变。关于这点,由于图 24 所示的像素电路 2 的驱动晶体管 T2 在饱和区域内进行动作,且不管漏极电压如何变化,都能流出根与栅极电压 V_{gs} 相对应的驱动电流 I_{ds} ,因此不管发光元件 EL 的特性时移变化,都能将发光亮度保持为固定。

[0014] 图 26 是现有的像素电路的另一例子的电路示意图。与前面所示的图 24 中的像素电路的不同点是驱动晶体管 T2 从 P 沟道型变为 N 沟道型。在电路的制造工序上,将构成像素的所有晶体管都设置成 N 沟道型这种方式大多比较有利。

[0015] 然而,实际上由多晶硅等半导体薄膜构成的薄膜晶体管(TFT)在每个器件特性方面存在偏差。尤其是阈电压 V_{th} 不固定,在每个像素中有偏差。由上述的晶体管特性公式可知,当各驱动晶体管的阈电压 V_{th} 有偏差时,即使栅极电压 V_{gs} 固定,漏极电流 I_{ds} 也会产生偏差,从而每个像素的亮度会出现偏差,因此会损坏画面的均匀度。一直以来,已经开发出安装有用于消除驱动晶体管的阈电压的偏差的功能的像素电路,比如上述专利文献 3 中有公开。

[0016] 此外,薄膜晶体管除了阈电压 V_{th} 有偏差以外,移动度 μ 也有偏差。由上述的晶体管特性公式可知,当各驱动晶体管的移动度 μ 出现偏差时,即使栅极电压 V_{gs} 固定,漏极电流 I_{ds} 也会产生偏差,从而在每个像素中亮度会出现偏差,因此会损坏画面的均匀度(uniformity)。一直以来,也已经开发出安装有消除驱动晶体管的阈电压的偏差以及移动度的偏差的功能的像素电路。

[0017] 现有技术中的显示装置在各像素进入发光期间前的非发光期间,对每个像素进行驱动晶体管的阈电压校正动作和移动度校正动作。此时,为了正常地进行各校正动作,将连接驱动晶体管和发光元件的节点(下面,在本说明书中,有时称为输出节点)保持为负方向的电位,从而将发光元件置于逆偏压状态。但是,当非发光期间中的逆偏压状态过度时,有时发光元件会受到损坏,最坏的情况将不能发光,并且像素将出现所谓的黑斑缺陷(black-spot defect)。

发明内容

[0018] 本发明鉴于上述现有技术的问题,目的在于提供在像素的非发光期间内不向发光元件施加逆偏压的显示装置及其控制方法。为了达到上述目的,采用如下方法。即,本发明涉及的显示装置包括:行状的扫描线、列状的信号线、以及矩阵状地配置在上述扫描线和上述信号线交叉部分上的像素,其中,上述像素至少包括取样晶体管、具有输入节点和输出节点的驱动晶体管、开关晶体管、发光元件、保持电容以及辅助电容,上述取样晶体管被配置在上述信号线和上述输入节点之间,上述取样晶体管根据从上述扫描线提供的控制信号而导通,并将从上述信号线提供的图像信号写入上述保持电容,上述驱动晶体管根据写入上述保持电容中的图像信号的信号电位向输出节点输出驱动电流;上述保持电容配置在上述

输入节点和上述输出节点之间,上述辅助电容连接于上述输出节点,上述开关晶体管配置在上述输出节点和上述发光元件之间,上述开关晶体管在规定的发光期间中为导通状态,从而向上述发光元件提供上述驱动电流,以使上述发光元件以对应于图像信号的亮度发光,另一方面,上述开关晶体管在非发光期间截止,从而将上述发光元件从上述输出节点断开,以便防止将由于在非发光期间中进行的像素动作而产生于上述输出节点的电位作为逆偏压施加给二极管型的上述发光元件。

[0019] 在本发明中,上述驱动晶体管的栅极连接于输入节点,上述驱动晶体管的漏极连接于电源线,上述驱动晶体管的源极连接于输出节点,上述发光元件的阳极通过上述开关晶体管连接于上述输出节点,上述发光元件的阴极连接于接地线,上述辅助电容连接在上述输出节点和上述接地线之间。并且,上述像素包括阈电压校正单元,上述阈电压校正单元在非发光期间进行动作,在向上述输出节点施加超过上述逆偏压的电位的状态下将相当于上述驱动晶体管的阈电压的电压保持在输入节点和输出节点之间的保持电容中。此外,上述像素包括移动度校正单元,上述移动度校正单元在非发光期间内写入图像信号的过程中进行动作,在向输出节点施加超过上述逆偏压的电位的状态下将驱动电流从上述输出节点负反馈给保持电容,从而施加基于驱动晶体管的移动度的校正。

[0020] 根据本发明,各像素例如由3个晶体管、2个电容以及1个发光元件构成,结构比较简单,从而可以实现显示装置的高精细化、高成品化以及低成本化。此外,即使是简单的部件结构,也可以在非发光期间内进行驱动晶体管的阈电压校正动作和移动度校正动作,可以实现画面均匀度很高的显示装置。在此,在各像素进行校正动作时,需要向驱动晶体管的输出节点施加负方向的电压。由此,为了防止对发光元件施加逆偏压,在驱动晶体管的输出节点和发光元件之间插入了开关元件。在非发光期间中,将该开关元件导通,从而将发光元件从施加有负电压的输出接点断开。因此,可以防止发光元件处于逆偏压状态,从而得以抑制对发光元件的损坏和破坏,防止像素出现黑斑缺陷。通过这样的构成,可以进一步改善显示装置的成品率。

附图说明

[0021] 图1是示出在先开发所涉及的显示装置的整体结构的框图;

[0022] 图2是示出图1所示的显示装置中的像素结构的电路图;

[0023] 图3是用于说明图2所示的像素的动作的时间图;

[0024] 图4是同样用于说明图2所示的像素的动作的模式图;

[0025] 图5是同样用于说明上述动作的模式图;

[0026] 图6是同样用于说明上述动作的模式图;

[0027] 图7是同样用于说明上述动作的模式图;

[0028] 图8是同样用于说明上述动作的曲线图;

[0029] 图9是同样用于说明上述动作的模式图;

[0030] 图10是同样用于说明上述动作的曲线图;

[0031] 图11是同样用于说明上述动作的模式图;

[0032] 图12是表示本发明涉及的显示装置的实施方式的电路图;

[0033] 图13是用于说明图12所示的显示装置的动作的时间图;

- [0034] 图 14 是同样用于说明图 12 所示的本发明涉及的显示装置的动作的模式图；
- [0035] 图 15 是同样用于说明上述动作的模式图；
- [0036] 图 16 是同样用于说明上述动作的模式图；
- [0037] 图 17 是同样用于说明上述动作的模式图；
- [0038] 图 18 是同样用于说明上述动作的模式图；
- [0039] 图 19 是同样用于说明上述动作的模式图；
- [0040] 图 20 是在先开发所涉及的显示装置的另一示例的框图；
- [0041] 图 21 是示出安装在图 20 所示的显示装置中的像素结构的电路图；
- [0042] 图 22 是用于说明图 21 所示的像素的动作的时间图；
- [0043] 图 23 是表示本发明涉及的显示装置的其它实施方式的电路图；
- [0044] 图 24 是以往的显示装置的一个示例的电路图；
- [0045] 图 25 是图 24 所示的以往的显示装置的动作说明图；
- [0046] 图 26 是现有技术中的显示装置的另一示例的电路图；
- [0047] 图 27 是示出本发明涉及的显示装置的设备构成的剖面图；
- [0048] 图 28 是示出本发明涉及的显示装置的模块构成的平面图；
- [0049] 图 29 是示出具有本发明涉及的显示装置的电视机 (televisionset) 的立体图；
- [0050] 图 30 是示出具有本发明涉及的显示装置的数码相机的立体图；
- [0051] 图 31 是示出具有本发明涉及的显示装置的笔记本型个人计算机的立体图；
- [0052] 图 32 是示出具有本发明涉及的显示装置的便携式终端装置的模式图；以及
- [0053] 图 33 是示出具有本发明涉及的显示装置的摄像机的立体图。

具体实施方式

[0054] 下面参照附图,对本发明的实施方式进行详细说明。为了易于理解本发明并且明确本发明的背景,首先对成为本发明的基础的在先开发所涉及的显示装置进行简要说明。图 1 是示出在先开发所涉及的显示装置的整体结构的框图。本显示装置由像素阵列部 1 以及驱动该像素阵列部 1 的驱动部 (3、4、5) 构成。像素阵列部 1 包括行状的扫描线 WS、列状的信号线 SL、配置在这两者的交叉部分的矩阵像素 2、以及对应于各像素 2 的各行而配置的供电线 DS。驱动部 (3、4、5) 包括:控制用扫描器 (光扫描器) 4,用于依次向各扫描线 WS 提供控制信号并以行为单位线顺序 (line-sequential) 扫描像素 2;电源扫描器 (驱动扫描器) 5,用于配合该线顺序扫描,向各供电线 DS 提供在第一电位和第二电位之间切换的电源电压;以及信号选择器 (水平选择器) 3,用于配合该线顺序扫描 (线依次扫描),向列信号线 SL 提供作为图像信号的信号电位以及基准电位。另外,光扫描器 4 根据从外部提供的时钟信号 WSck 进行动作并依次传送同样从外部提供的起动脉冲 WSsp,从而向各扫描线 WS 输出控制信号。驱动扫描器 5 根据从外部提供的时钟信号 DSck 进行动作并依次传送同样从外部提供的起动脉冲 DSsp,从而依次切换供电线 DS 的电位。

[0055] 图 2 是示出图 1 所示的显示装置中所包含的像素 2 的具体结构的电路图。如图 2 所示,本像素电路 2 由以有机 EL 设备等为代表的双端子型 (二极管型) 发光元件 EL、N 沟道型的取样晶体管 (sampling transistor) T1、同为 N 沟道型的驱动晶体管 T2、以及薄膜型的保持电容 C1 构成。取样晶体管 T1 的栅极连接于扫描线 WS,其源极和漏极中的一个连接

于信号线 SL,另一个连接于驱动晶体管 T2 的栅极 G(输入节点)。即,驱动晶体管 T2 的栅极 G 成为对取样晶体管 T1 的输入节点。驱动晶体管 T2 的源极和漏极中的一个连接于发光元件 EL,另一个连接于供电线 DS。本实施方式中,驱动晶体管 T2 为 N 沟道型,其漏极侧连接于供电线 DS,源极 S 侧连接于发光元件 EL 的阳极侧。源极 S 侧成为对发光元件 EL 的输出节点。发光元件 EL 的阴极被固定在规定的阴极电位 V_{cat} 。保持电容 C1 连接在驱动晶体管 T2 的源极 S 和漏极 G 之间。对于具有这样结构的像素 2,控制用扫描器(光扫描器)4 通过在低电位和高电位之间切换扫描线 WS 从而依次输出控制信号,并以行为单位线顺序扫描像素 2。电源扫描器(驱动扫描器)5 配合线顺序扫描,向各供电线 DS 提供在第一电位 V_{cc} 和第二电位 V_{ss} 之间切换的电源电压。信号选择器(水平选择器)3 配合线顺序扫描,向列信号线 SL 提供作为图像信号的信号电位 V_{sig} 以及基准电位 V_{ofs} 。

[0056] 在这样的构成中,取样晶体管 T1 根据从扫描线 WS 提供的控制信号而导通,并对从信号线 SL 提供的信号电位 V_{sig} 进行取样并将其保持在保持电容 C1 中。驱动晶体管 T2 从处于第一电位 V_{cc} 的供电线 DS 接收电流的供给,并根据保持在保持电容 C1 中的信号电位 V_{sig} 将驱动电流流向发光元件 EL。为了在信号线 SL 处于信号电位 V_{sig} 的时间带内将取样晶体管 T1 设为导通状态,控制用扫描器 4 向扫描线 WS 输出规定的时间宽度的控制信号,从而将信号电位 V_{sig} 保持在保持电容 C1 中,同时向信号电位 V_{sig} 施加对驱动晶体管 T2 的移动度 μ 的校正。

[0057] 图 2 所示的像素电路除了上述的移动度校正功能外,还具备阈电压校正功能。即,电源扫描器(驱动扫描器)5 在取样晶体管 T1 对信号电位 V_{sig} 进行取样之前,在第一定时将供电线 DS 从第一电位 V_{cc} 切换到第二电位 V_{ss} 。控制用扫描器(光扫描器)4 同样在取样晶体管 T1 对信号电位 V_{sig} 进行取样之前,在第二定时导通取样晶体管 T1 并将基准电位 V_{ofs} 从信号线 SL 施加给驱动晶体管 T2 的栅极 G,同时将驱动晶体管 T2 的源极 S 设为第二电位 V_{ss} 。电源扫描器(驱动扫描器)5 在第二定时后的第三定时,将供电线 DS 从第二电位 V_{ss} 切换为第一电位 V_{cc} ,并将相当于驱动晶体管 T2 的阈电压 V_{th} 的电压保持在保持电容 C1 中。通过这种阈电压校正功能,本显示装置可以在每个像素中消除偏差的驱动晶体管 T2 的阈电压 V_{th} 所带来的影响。此外,第一定时和第二定时不分前后。

[0058] 图 2 所示的像素电路 2 还具有自举(bootstrap)功能。即,在信号电位 V_{sig} 被保持在保持电容 C1 的时刻,光扫描器 4 将取样晶体管 T1 设为非导通状态,以将驱动晶体管 T2 的栅极 G 从信号线 SL 电断开,因此,将栅极电位联动于驱动晶体管 T2 的源极电位的变化,且将栅极 G 和源极 S 之间的电位 V_{gs} 维持为固定。即使发光元件 EL 的电流/电压特性时移变化,也可以将栅极电压 V_{gs} 维持为固定,从而不会发生亮度变化。

[0059] 图 3 是用于说明图 2 所示的像素的动作的时间图。另外,该时间图只是一个例子,图 2 所示的像素电路的控制顺序并不仅限于图 3 的时间图。该时间图的时间轴是共通的,且该时间图示出了扫描线 WS 的电位变化、供电线 DS 的电位变化以及信号线 SL 的电位变化。扫描线 WS 的电位变化表示控制信号,且进行取样晶体管 T1 的开闭控制。供电线 DS 的电位变化表示电源电压 V_{cc} 、 V_{ss} 的切换。而且,信号线 SL 的电位变化表示输入信号的信号电位 V_{sig} 和基准电位 V_{ofs} 的切换。此外,与这些电位变化并行,还示出了驱动晶体管 T2 的栅极 G 和源极 S 的电位变化。如上所述,栅极 G(输入节点)和源极 S(输出节点)之间的电位差为 V_{gs} 。

[0060] 在该时间图中,配合像素动作的变化,并且为了方便起见将期间划分为(1)~(7)。在即将进入该区域(field)前的期间(1)中,发光元件EL处于发光状态。此后,进入线顺序扫描的新区域,首先,在最开始的期间(2)中,将供电线DS从第一电位 V_{cc} 切换为第二电位 V_{ss} 。进入后续的期间(3),将输入信号从 V_{sig} 切换为 V_{ofs} 。然后在后续的期间(4)中,导通(ON)取样晶体管T1。在该期间(2)~(4)中,初始化驱动晶体管T2的栅极电压和源极电压。该期间(2)~(4)是用于校正阈电压的准备期间,并且驱动晶体管T2的栅极G被初始化为 V_{ofs} ,另一方面,源极S被初始化为 V_{ss} 。然后,在阈值校正期间(5)中,实际进行阈电压校正动作,并在驱动晶体管T2的栅极G和源极S之间保持相当于阈电压 V_{th} 的电压。实际上,相当于 V_{th} 的电压被写入连接在驱动晶体管T2的栅极G和源极S之间的保持电容C1。然后,进入写入期间/移动度校正期间(6)。在此,图像信号的信号电位 V_{sig} 以添加到 V_{th} 中的形式被写入保持电容C1,同时从保持在保持电容C1的电压中减去移动度校正用电压 ΔV 。在该写入期间/移动度校正期间(6)中,在信号线SL处于信号电位 V_{sig} 的时间带,需要将取样晶体管T1设为导通状态。随后进入发光期间(7),发光元件以对应于信号电位 V_{sig} 的亮度发光。此时,根据相当于阈电压 V_{th} 的电压和移动度校正用电压 ΔV 来调整信号电位 V_{sig} ,因此发光元件EL的发光亮度不会受到驱动晶体管T2的阈电压 V_{th} 和移动度 μ 的偏差的影响。另外,在发光期间(7)的最初,进行自举动作,在将驱动晶体管T2的栅极G/源极S之间的电压 V_{gs} 维持为固定的状态下,驱动晶体管T2的栅极电位和源极电位上升。

[0061] 接下来,参照图4~图11,对图2所示的像素电路的动作进行详细说明。首先,如图4所示,在发光期间(1)中,电源电位被设定(set)为 V_{cc} ,取样晶体管T1截止(OFF)。此时,由于驱动晶体管T2被设定为在饱和区域进行动作,因此根据施加在驱动晶体管T2的栅极G/源极S之间的电压 V_{gs} ,流向发光元件EL的驱动电流 I_{ds} 取通过上述的晶体管特性公式表示的值。

[0062] 接着,如图5所示,当进入准备期间(2)和(3)时,将供电线(电源线)的电位设定为 V_{ss} 。此时, V_{ss} 被设定为小于发光元件EL的阈电压 V_{thel} 和阴极电压 V_{cat} 之和。即,由于 $V_{ss} < V_{thel} + V_{cat}$,因此发光元件EL熄灭,电源线侧成变为驱动晶体管T2的源极。这时,发光元件EL的阳极被充电为 V_{ss} 。

[0063] 此外,如图6所示,当进入后续的准备期间(4)时,信号线SL的电位变为 V_{ofs} ,另一方面,取样晶体管T1导通,从而使驱动晶体管T2的栅极电位设定为 V_{ofs} 。同样地,驱动晶体管T2的源极S和栅极G被初始化,此时的栅极电压 V_{gs} 变为 $V_{ofs} - V_{ss}$ 的值。 $V_{gs} = V_{ofs} - V_{ss}$ 被设定为大于驱动晶体管T2的阈电压 V_{th} 的值。如此,通过将驱动晶体管T2初始化,以使 $V_{gs} > V_{th}$,从而即将到来的阈电压校正动作的准备结束。

[0064] 接着,如图7所示,当进入阈电压校正期间(5)时,供电线DS(电源线)的电位回到 V_{cc} 。通过将电源电位设定为 V_{cc} ,发光元件EL的阳极成为驱动晶体管T2的源极S,并且电流的流向如图所示。此时,发光元件EL的等效电路如图所示,由二极管Te1和电容Ce1的并联所表示。由于阳极电位(即源极电位 V_{ss})低于 $V_{cat} + V_{thel}$,因此二极管Te1处于断开状态,并且流入其中的漏电流比流入驱动晶体管T2的电流小很多。因此,流入驱动晶体管T2的电流几乎都被用于为保持电容C1和等效电容Ce1充电。

[0065] 图8示出了图7所示的阈电压校正期间(5)中的驱动晶体管T2的源极电压的时

间变化。如图 8 所示,驱动晶体管 T2 的源极电压(即发光元件 E1 的阳极电压)与时间一起从 V_{ss} 上升。经过阈电压校正期间(5)后,驱动晶体管 T2 截止(cut off),其源极 S 和栅极 G 之间的电压 V_{gs} 变为 V_{th} 。此时,源极电位被赋予为 $V_{ofs}-V_{th}$ 。这个值 $V_{ofs}-V_{th}$ 仍然低于 $V_{cat}+V_{thel}$ 的值,发光元件 EL 处于截止状态。

[0066] 接着,如图 9 所示,当进入写入期间/移动度校正期间(6)时,在继续导通取样晶体管 T1 的状态下将信号线 SL 的电位从 V_{ofs} 切换为 V_{sig} 。此时,信号电位 V_{sig} 成为对应于灰阶的电压。由于取样晶体管 T1 导通,因此驱动晶体管 T2 的栅极电位变为 V_{sig} 。另一方面,由于从电源 V_{cc} 流出电流,因此源极电位随时间上升。即使在该时刻,驱动晶体管 T2 的源极电位还是未超过发光元件 EL 的阈电压 V_{thel} 和阴极电压 V_{cat} 之和,因此驱动晶体管 T2 所流的电流主要用于为等效电容 C_{e1} 和保持电容 C1 充电。此时,由于驱动晶体管 T2 的阈电压校正动作已经完毕,因此驱动晶体管 T2 流出的电流成为反映移动度 μ 的电流。具体而言,移动度 μ 大的驱动晶体管 T2 在此时的电流量变大,并且源极电位的上升量 ΔV 也较大。相反,在移动度 μ 较小的情况下,驱动晶体管 T2 的电流量变小,并且源极电位的上升量 ΔV 变小。通过这样的动作,驱动晶体管 T2 的栅极电压 V_{gs} 反映移动度 μ 且被缩小 ΔV ,在移动度校正期间(6)结束的时刻,可以得到完全校正移动度 μ 后的 V_{gs} 。

[0067] 图 10 是上述移动度校正期间(6)中的驱动晶体管 T2 的源极电压的时间变化的曲线图。如图 10 所示,当驱动晶体管 T2 的移动度较大时,源极电压迅速上升, V_{gs} 相应地被压缩。即,当移动度 μ 大时,为了消除其影响而压缩 V_{gs} ,从而可以控制驱动电流。另一方面,当移动值较小的情况下,驱动晶体管 T2 的源极电压上升得并不那么快,因此 V_{gs} 也不会受到较强的压缩。因此,当移动值 μ 较小的情况下,驱动晶体管的 V_{gs} 不会受到很大的压缩,以弥补较小的驱动能力。

[0068] 图 11 示出了发光期间(7)的动作状态。在该发光期间(7)中,将取样晶体管 T1 导通并使发光元件 EL 发光。驱动晶体管 T2 的栅极电压 V_{gs} 保持为固定,并且驱动晶体管 T2 根据上述的特性公式将固定的电流 I_{ds}' 流向发光元件 EL。由于所谓 I_{ds}' 的电流流入发光元件 EL,因此发光元件 EL 的阳极电压(即驱动晶体管 T2 的源极电压)上升到 V_x ,并且在其超过 $V_{cat}+V_{thel}$ 的时刻,发光元件 EL 发光。当发光元件 EL 的发光时间变长时,导致其电流/电压特性会改变。因此,图 11 所示的源极 S 的电位变化。但是,由于驱动晶体管 T2 的栅极电压 V_{gs} 通过自举动作被保持为固定,因此流向发光元件 EL 的电流 I_{ds}' 不会改变。因此,即使发光元件 EL 的电流/电压特性发生劣化,也总是可以流入固定的驱动电流 I_{ds}' ,从而发光元件 EL 的亮度不会改变。

[0069] 在此,对发光元件 EL 的逆偏压状态进行说明。如上所述,当前一个区域的发光期间(1)结束后,像素电路 2 进入本区域的非发光期间(2)~(6),进行阈电压校正动作以及移动度校正动作后,进入本区域的发光期间(7)。在非发光期间的准备期间(2)~(4)之间,驱动晶体管 T2 的源极 S(输出节点)被设定为最低的电位 V_{ss} ,发光元件 EL 变为逆偏压。即,发光元件 EL 涉及的逆偏压量在阈电压校正期间(5)之前最大,其值为 V_{ss} 。在准备期间(4)中,驱动晶体管 T2 的栅极 G(输入节点)被设为 V_{ofs} ,其源极 S(输出节点)被设定为 V_{ss} 。为了正常地进行后续的阈电压校正动作,需要将栅极 G 和源极 S 之间的电压 $V_{gs} = V_{ofs}-V_{ss}$ 设定为大于驱动晶体管 T2 的阈电压宽度。即,需要设定 V_{ofs} 和 V_{ss} ,以满足 $V_{ofs}-V_{thMAX} < V_{ofs}-V_{ss}$ 。在此, V_{thMAX} 表示像素阵列内的各像素所包含的驱动晶体管的最

大阈电压。

[0070] 这样,在准备期间(2)~(4),向发光元件 EL 的阳极施加所谓 V_{ss} 的逆偏压后,进行阈电压校正动作、图像信号写入动作以及移动度校正动作。为了正常地结束直至移动度校正动作,在移动度校正期间(6)结束的时刻、即发光期间(7)即将到来之前,需要将发光元件 EL 处于逆偏压状态,且施加到其阳极的电压必须小于等于发光元件 EL 的阈电压 V_{thel} 。为了确保这一点,需要满足以下的关系。即,在进行了最大亮度电平(白色显示)的图像信号写入以及移动度校正动作的情况下,如果将发光元件 EL 的阳极电位的上升量(移动度校正量)设为 ΔV ,则需要满足以下的关系: $V_{ofs}-V_{thMIN}>V_{thel}+V_{cat}-\Delta V$ 。在此, V_{thMIN} 是像素阵列中的各像素所包含的驱动晶体管的最小阈电压。由此,在非发光期间,驱动晶体管 T2 的输出节点变为将发光元件 EL 置于逆偏压状态的电平。换言之,在非发光期间中,为使发光元件 EL 处于逆偏压状态,需要预先设定 V_{ofs} 以及 V_{ss} 。但是,当发光元件 EL 涉及的逆偏压大时,恐怕发光元件 EL 会受到损坏,最坏的情况可能将不能发光,并产生像素的黑斑缺陷,这成为一个问题。

[0071] 图 12 是表示本发明涉及的显示装置的构成的电路图。本显示装置是图 2 所示的在先开发所涉及的显示装置的改良装置,为了易于理解,对于对应于在先开发例的部分标注了对应的参照编号。不同点是驱动晶体管 T2 的源极 S(输出节点)和发光元件 EL 的阳极之间连接了开关晶体管 T3。此外,驱动晶体管 T2 的源极 S 和固定电位之间连接有辅助电容 C_{sub} 。在本例中,固定电位被设定为阴极电位 V_{cat} 。但是本发明并不仅限于此。该辅助电容 C_{sub} 是为了起到代替发光元件 EL 的等效电容 C_{el} 的作用而添加的。此外,为了控制开关晶体管 T3 的导通和截止,还追加了开关扫描器 6。开关扫描器 6 线顺序扫描扫描线 SS,从而对开关晶体管 T3 进行导通截止控制。和其它扫描器一样,该开关扫描器 6 也由移位寄存器构成,开关扫描器 6 根据从外部提供的时钟脉冲信号 SS_{ck} 进行动作,并依次传送同样从外部提供的起动脉冲 SS_{sp} ,从而向扫描线 SS 输出控制信号。

[0072] 在此,重新对图 12 所示的本发明所涉及的显示装置的构成进行说明。如图 12 所示,本显示装置的像素阵列部 1 包括行状的扫描线 WS、列状的信号线 SL、以及呈矩阵状配置在上述扫描线 WS 和信号线 LS 的交叉部分上的像素 2。像素 2 至少包括取样晶体管 T1、具有输入节点和输出节点的驱动晶体管 T2、开关晶体管 T3、保持电容 C1 以及辅助电容 C_{sub} 。另外,输入节点是驱动晶体管 T2 的栅极 G,输出节点是驱动晶体管 T2 的源极 S。取样晶体管 T1 根据从配置在信号线 SL 和输入节点 G 之间的扫描线 WS 提供的控制信号而导通,并将从信号线 SL 提供的图像信号 (V_{sig}/V_{ofs}) 写入保持电容 C1。驱动晶体管 T2 根据写入保持电容 C1 的图像信号的信号电位 V_{sig} 向输出节点 S 输出驱动电流。保持电容 C1 被配置在输入节点 G 和输出节点 S 之间。辅助电容 C_{sub} 连接在输出节点 S 和规定的固定电位 V_{cat} 之间。开关晶体管 T3 被配置在输出节点 S 和发光元件 EL 之间,在规定的发光期间中为导通状态,从而向发光元件 EL 提供驱动电流,并使其以对应于图像信号的亮度发光,另一方面,在非发光期间开关晶体管 T3 截止,从而将发光元件 EL 从输出节点 S 断开,并防止由于非发光期间中进行的像素 2 的动作而产生于输出节点 S 的电位作为逆偏压而施加给二极管型的发光元件 EL。通过这样的结构,可以防止发光元件 EL 损坏,从而可以防止像素 2 的黑斑缺陷。

[0073] 具体而言,驱动晶体管 T2 的栅极连接于输入节点,其漏极连接于电源线(供电线)

DS, 其源极 S 连接于输出节点。发光元件 EL 的阳极通过开关晶体管 T3 连接于输出节点, 其阴极连接于接地线 (Vcat)。辅助电容 Csub 连接于输出节点和接地线 Vcat 之间。本显示装置的像素 2 包括阈电压校正单元和移动度校正装置。阈电压校正单元作为水平选择器 3、光扫描器 4 以及驱动扫描器 5 的功能被构成, 在非发光期间进行动作, 在向输出节点 S 施加超过逆偏压的电位的状态下将相当于驱动晶体管 T2 的阈电压 V_{th} 的电压保持在输入节点 G 和输出节点 S 之间的保持电容 C1 中。此外, 移动度校正单元也由光扫描器 4、驱动扫描器 5 以及水平选择器 3 的一部分功能构成, 在非发光期间内写入图像信号的过程中进行动作, 在向输出节点 S 施加超过逆偏压的电位的状态下将驱动电流从输出节点 S 负反馈给保持电容 C1, 从而施加基于驱动晶体管 T2 的移动度 μ 的校正。

[0074] 图 13 是用于说明图 12 所示的显示装置的动作的时间图。为了易于理解, 与用于说明在先开发所涉及的显示装置的动作的时间图图 3 采用相同的标记。但是, 本发明所涉及的显示装置除了扫描线 WS、电源线 DS 以及信号线 SL 之外, 还存在追加的扫描线 SS。因此, 时间图 13 中, 通过与扫描线 WS 共用时间轴来表示追加扫描线 SS 的电位变化。如时间图所示, 扫描线 SS 的电位变化用于控制晶体管 T3 的导通和截止。当扫描线 SS 位于高电平时, 开关晶体管 T3 处于导通状态, 当其位于低电平时, 开关晶体管 T3 处于截止状态。

[0075] 该时间图中, 当前一个区域的发光期间 (1) 结束后, 进入该区域的非发光期间 (1a) ~ (6a), 然后进入该区域的发光期间 (7)。如图所示, 驱动晶体管 T2 的源极 S (输出节点) 在非发光期间 (1a) ~ (6a) 处于负方向的电位电平。尤其是在阈电压校正动作之前的准备期间 (4) 中, 其电位最低变为 V_{ss} 。另一方面, 开关晶体管 T3 在该非发光期间正好处于截止状态, 从而将发光元件 EL 从驱动晶体管 T2 的输出节点断开。因此, 在该非发光期间中, 未从输出节点向发光元件 EL 施加负电位的电压, 从而该发光元件 EL 不处于逆偏压状态。由此, 可以防止发光元件 EL 发生难以预料的损坏。

[0076] 参照图 14 ~ 图 19, 对图 12 所示的像素电路的动作进行详细说明。首先如图 14 所示, 在前一个区域的发光期间 (1) 中, 电源线处于 V_{cc} , 并且仅取样晶体管 T1 处于截止状态。此时, 由于驱动晶体管 T2 被设置成在饱和区域内进行动作, 因此根据驱动晶体管 T2 的栅极 G 和源极 S 之间的电压 V_{gs} , 流向发光元件 EL 的驱动电流 I_{ds} 取上述的特性公式所表示的值。

[0077] 接着, 进入该区域的非发光期间。首先如图 15 所示, 在最开始的期间 (1a), 将开关晶体管 T3 截止。在后续的期间 (2) 中, 将电源线 (供电线) 的电位设为 V_{ss} 。通过截止开关晶体管 T3, 从而对发光元件 EL 的供电被切断, 其阳极电压几乎变为发光元件 EL 的阈电压 V_{thel} 。此外, 通过将电源线从 V_{cc} 降到 V_{ss} , 从而向驱动晶体管 T2 的源极 S 充电 V_{ss} 。

[0078] 接下来, 在期间 (3) 中, 将信号线 SL 的电位从 V_{sig} 切换至 V_{ofs} 之后, 如图 16 所示, 在准备期间 (4), 将取样晶体管 T1 导通, 从而将驱动晶体管 T2 的栅极 G 的电位设定为 V_{ofs} 。在该准备期间 (4) 中, 驱动晶体管 T2 的栅极 G 和源极 S 之间的电压 V_{gs} 取 $V_{ofs} - V_{ss}$ 的值。当该 $V_{gs} = V_{ofs} - V_{ss}$ 小于驱动晶体管 T2 的阈电压 V_{th} 时, 将无法进行后面的阈电压校正动作。因此, 在该准备期间 (4) 中, 需要设定 $V_{gs} = V_{ofs} - V_{ss} > V_{th}$ 。为了满足这个条件, V_{ss} 被设定为相当低的电位。

[0079] 接着, 如图 17 所示, 进入阈电压校正期间 (5), 再将供电线 DS (电源线) 返回到 V_{cc} 。通过将电源电位设定为 V_{cc} , 如图 17 所示, 电流流向驱动晶体管 T2。该电流被用于对

保持电容 C1 和辅助电容 Csub 充电。在先开发所涉及的显示装置中,在该移动度校正动作中,对保持电容 C1 和发光元件 EL 的等效电容 Ce1 进行充电。而在本发明中,由于通过开关晶体管 T3 将发光元件 EL 与源极 S 断开,因此代替等效电容 Ce1,将辅助电容 Csub 追加到源极 S。在 C1 和 Csub 的充电过程中,驱动晶体管 T2 的源极 S 的电位随时间上升。经过一定时间后,驱动晶体管 T2 的栅极 G/源极 S 之间的电压 Vgs 取相当于 Vth 的值。即,此时,驱动晶体管 T2 的源极 S 的电位变为 Vofs-Vth。

[0080] 接下来,如图 18 所示,进入写入期间 (6),在导通取样晶体管 T1 的状态下,将信号线 SL 的电位设定为 Vsig。在此,信号电位 Vsig 成为对应于发光元件的亮度灰阶的电压。由于取样晶体管 T1 导通,因此驱动晶体管 T2 的栅极 G 的电位变为 Vsig,但由于电流从电源 Vcc 流向驱动晶体管 T2,因此其源极 S 的电位随时间上升。此时,驱动晶体管 T2 的阈电压校正动作已经完毕,因此驱动晶体管 T2 所流的电流成为反映移动度 μ 的电流。具体而言,移动度 μ 较大的驱动晶体管在此时的电流量较大,并且源极 S 的电位上升也较快。相反,移动度 μ 较小的驱动晶体管 T2 的电流量较小,并且源极 S 的电位上升变慢。由此,驱动晶体管 T2 的 Vgs 反映移动度 μ 且变小,在校正期间 (6) 结束的时刻,Vgs 变为完全通过移动度 μ 校正的值。

[0081] 在非发光期间的最后期间 (6a),将开关晶体管 T3 导通后,如图 19 所示,进入该区域的发光期间 (7)。即断开开关晶体管 T1 从而结束写入的同时,导通开关晶体管 T3 从而使发光元件 EL 发光。由于驱动晶体管 T2 的栅极 G 和源极 S 之间的电压 Vgs 是固定的,因此驱动晶体管 T2 将固定电流 Ids' 流向发光元件 EL,从而发光元件 EL 的阳极电位上升,在达到电压 Vx 的时刻成为顺偏压状态,发光元件 EL 发光。在本像素电路中,同样当发光元件 EL 的发光时间延长时,其电流 / 电压特性会发生改变。因此,源极 S 的电位也会发生变化。但是,即使输出节点的电位发生改变,驱动晶体管 T2 的 Vgs 也可以通过自举动作被保持为固定值,因此流向发光元件 EL 的电流 Ids' 不会改变。因此,即使发光元件 EL 的电流 / 电压特性发生劣化,也可以持续流入固定的驱动电流,从而发光元件 EL 的亮度不会改变。

[0082] 如上述可知,本发明所涉及的显示装置在非发光期间中不会向发光元件 EL 施加逆偏压。在非发光期间中,在发光元件 EL 上仅施加有相当于其阈电压 Vthel 的电压。这样,由于本发明在非发光期间中仅向发光元件 EL 施加小于逆偏压量的电压,因此可以防止其损坏,从而能够防止像素出现黑斑,实现高成品率。

[0083] 图 20 是示出同样成为本发明的基础的另一个在先开发所涉及的显示装置的框图。如图 20 所示,本显示装置基本上由像素阵列部 1、扫描部以及信号部构成。扫描部和信号部构成驱动部。像素阵列部 1 由排列为行状的扫描线 WS、DS、AZ1、AZ2、排列为列状的信号线 SL、以及连接于这些扫描线 WS、DS、AZ1、AZ2 和信号线 SL 的矩阵形像素电路 2 构成。信号部由水平选择器 3 构成,信号部用于向信号线 SL 提供图像信号。扫描部由光扫描器 4、驱动扫描器 5、第一校正用扫描器 71 以及第二校正用扫描器 72 构成,扫描部分别向扫描线 WS、DS、AZ1、AZ2 提供控制信号,从而相对于每行依次扫描像素电路,同时进行规定的阈电压校正动作、信号写入动作以及发光动作等。

[0084] 光扫描器 4 由移位寄存器构成,根据从外部提供的时钟信号 WSck 进行动作,并依次传送同样从外部提供的起动脉冲 WSsp,从而向对应的扫描线 WS 依次输出规定的控制信号。同样地,驱动扫描器 5 也由移位寄存器构成,根据时钟信号 DSck 和起动脉冲 DSsp 进行

动作,向对应的扫描线 DS 输出规定的控制信号。同样,第一校正用扫描器 71 也通过接受时钟信号 AZ1ck 和起动脉冲 AZ1sp 的输入来进行动作。第二校正用扫描器 72 也通过从外部接受时钟信号 AZ2ck 和起动脉冲 AZ2sp 的供给,并向对应的扫描线 AZ2 输出规定的控制信号。

[0085] 图 21 是示出图 20 所示的在先开发所涉及的显示装置中安装的像素结构的电路图。如图 21 所示,像素电路 2 包括取样晶体管 T1、三个开关晶体管 T2、T3、T4、驱动晶体管 T5、保持电容 C1 以及发光元件 EL。取样晶体管 T1 在规定的取样期间(图像信号写入期间)内根据从扫描线 WS 提供的控制信号而导通,从而将从信号线 SL 提供的图像信号的信号电位 V_{sig} 取样于保持电容 C1 中。保持电容 C1 根据所取样的图像信号的信号电位 V_{sig} ,向驱动晶体管 T5 的栅极 G 施加输入电压 V_{gs} 。驱动晶体管 T5 向发光元件 EL 提供对应于输入电压 V_{sig} 的输出电流 I_{ds} 。发光元件 EL 在规定的发光期间内通过从驱动晶体管 T5 提供的输出电流 I_{ds} 以对应于图像信号的信号电位 V_{sig} 的亮度而发光。另外,发光元件 EL 的阳极连接于驱动晶体管 T5 的源极 S,另一方面,阴极连接于规定的接地电位(阴极电位) V_{cat} 。在本说明书中,存在将驱动晶体管 T5 的源极 S 称为连接节点的情况。

[0086] 开关晶体管 T2 在取样期间之前根据从扫描线 AZ1 提供的控制信号而导通,从而将驱动晶体管 T5 的栅极 G 设定为规定的电位 V_{ofs} 。开关晶体管 T4 在取样期间(写入期间)之前根据从扫描线 AZ2 提供的控制信号而导通,从而将驱动晶体管 T5 的源极 S(输出节点)设定为规定的电位 V_{ss} 。开关晶体管 T3 同样在该写入期间之前根据从扫描线 DS 提供的控制信号而导通,将驱动晶体管 T5 连接于电源电位 V_{cc} ,从而将相当于驱动晶体管 T5 的阈电压 V_{th} 的电压保持在保持电容 C1 中,从而校正阈电压 V_{th} 的影响。因此,在本例中,开关晶体管 T2、T3、T4 构成了阈电压校正单元。而且,取样晶体管 T1 和开关晶体管 T3 联动地构成移动度校正单元,在一部分上述写入期间内,将输出电流 I_{ds} 负反馈(negatively feedback)给保持电容 C1,从而施加对应于驱动晶体管 T5 的移动度 μ 的校正。此外,该开关晶体管 T3 在发光期间再次根据从扫描线 DS 提供的控制信号而导通,从而将驱动晶体管 T5 与电源电位 V_{cc} 连接,并将输出电流 I_{ds} 流向发光元件 EL。

[0087] 如上述可知,本像素电路 2 由 5 个晶体管 T1 ~ T5、1 个保持电容 C1 以及 1 个发光元件 EL 构成。晶体管 T1、T2、T4、T5 为 N 沟道型的多晶硅 TFT。仅晶体管 T3 是 P 沟道型的多晶硅 TFT。但是本发明并不仅限于此,也可以适当混合 N 沟道型和 P 沟道型的 TFT。发光元件 EL 是具有阳极和阴极的二极管型元件,比如由有机 EL 器件构成。该有机 EL 器件根据阳极的电位在顺偏压状态和逆偏压状态之间迁移,并且在顺偏压状态下通过输出电流而发光,另一方面,当像素电路进行阈电压校正动作和移动度校正动作时处于逆偏压状态。但是,当逆偏压状态的时间过长、或逆偏压过大的情况下,恐怕有机 EL 设备发生损坏。另外,本发明并不仅限于有机 EL 设备,发光元件可以包括一般通过电流驱动而发光的所有设备。

[0088] 图 22 是用于说明图 21 所示的像素的动作的时间图。在该时间图中,沿时间轴示出了施加在各扫描线 WS、AZ1、AZ2 以及 DS 上的控制信号的波形。由于晶体管 T1、T2、T4 是 N 沟道型的,因此当扫描线 WS、AZ1、AZ2 分别为高电平时,上述晶体管 T1、T2、T4 导通,当扫描线 WS、AZ1、AZ2 分别为低电平时,上述晶体管 T1、T2、T4 截止。另一方面,由于晶体管 T3 是 P 沟道型的,因此当扫描线 DS 为高电平时,晶体管 T3 截止,当扫描线 DS 为低电平时,晶体管 T3 导通。因此,该时间图还示出了各晶体管 T1、T2、T3、T4 的导通截止状态。另外,该

时间图在示出各控制信号 WS、AZ1、AZ2、DS 的波形的同时,还示出了驱动晶体管 T5 的栅极 G 和源极 S 的电位变化。栅极 G 和源极 S 之间产生的电压为栅极电压 V_{gs} ,其变为对驱动晶体管 T5 的输入电压。

[0089] 如图所示,为了方便,时间图被划分为期间(1)~(8)。最开始的发光期间(1)属于在前区域。当发光期间(1)结束后,进入后续的区域。首先是用于校正阈电压的准备期间(2)和(3),然后是阈电压校正期间(4),接着在调整期间(5)之后进入写入期间(6)和(7)。另外,该写入期间(6)和(7)包括移动度校正期间(7)。然后是本区域的发光期间(8)。在此,在发光期间(1)和(8)中,驱动晶体管 T5 的源极 S(连接节点)处于较高的电位,发光元件 EL 处于顺偏压状态而发光。与此相对,期间(1)~(7)是非发光期间,驱动晶体管 T5 的源极 S 处于较低的电位,变为逆偏压状态,从而发光元件 EL 处于非发光状态。尤其在准备期间(3)中,源极 S 的电位下降很多,从而变为强逆偏压状态。

[0090] 从图 22 的时间图可知,该在先开发所涉及的显示装置也在非发光期间(2)~(7)向驱动晶体管 T5 的源极 S 施加很大的负偏压。由于该负偏压直接施加到发光元件 EL,因此发光元件 EL 在非发光期间内处于逆偏压状态,从恐怕会损坏。

[0091] 图 23 是表示本发明涉及的显示装置的另一个实施方式的电路图。该实施方式是图 21 所示的在先开发所涉及的显示装置的改良,为了易于理解,对对应的部分标注了对应的参照编号。不同点是驱动晶体管 T5 的输出节点 S 和发光元件 EL 的阳极之间插入了开关晶体管 T6。并且,在该开关晶体管 T6 的栅极上通过扫描线 SS 连接有开关扫描器 6,并且在非发光期间将该开关晶体管 T6 截止。由此,在非发光期间中,发光元件 EL 从驱动晶体管 T5 的输出节点 S 断开,因此不会处于逆偏压状态。另外,输出节点 S 和固定电位 V_{cat} 之间连接有辅助电容 C_{sub} 。

[0092] 本发明涉及的显示装置具有如图 27 所示的薄膜设备结构。本图示出了形成于绝缘性基板上的像素的模式剖面结构。如图所示,像素包括具有多个薄膜晶体管的晶体管部(图中举例示出了一个 TFT)、保持电容等的电容部、以及有机 EL 元件等的发光部。晶体管部和电容部通过 TFT 工序(process)形成于基板上,并且在晶体管部和电容部上层叠了有机 EL 元件等的发光部。在发光部之上通过粘接剂粘接有透明的对置基板,从而构成平板(flat panel)。

[0093] 如图 28 所示,本发明涉及的显示装置包括平面型的模块形状的装置。比如,在绝缘性的基板上设置有由有机 EL 元件、薄膜晶体管以及薄膜电容等构成的、呈矩阵形状集成形成像素的像素阵列部,然后配置粘接剂以包围该像素阵列部(像素矩阵部),并粘接玻璃等的对置基板从而形成显示模块。根据需要,可以在该透明的对置基板上设置滤色器、保护膜以及遮光膜等。在显示模块上,作为用于输入输出从外部向像素阵列部发出的信号等的连接器,也可以设置例如 FPC(挠性印刷电路(flexible print circuit))。

[0094] 上述所说明的本发明中的显示装置具有平板形状,可以适用于各种电子设备,诸如数码相机、笔记本型个人计算机、便携式电话以及摄像机等的、将输入到电子设备中或电子设备中生成的图像信号作为图像或图像加以显示的所有领域的电子设备的显示器。下面举例示出应用这种显示装置的电子设备。

[0095] 图 29 是应用本发明的电视机,其包括由前板 12 和滤光片 13 等构成的图像显示画面 11,通过将本发明的显示装置应用于该图像显示画面 11 而制成。

[0096] 图 30 是应用本发明的数码相机, 上图为正面图, 下图为背面图。该数码相机包括摄像透镜 (lens)、用于闪光的发光部 15、显示部 16、控制开关、菜单开关以及快门 19 等, 通过将本发明的显示装置应用于其显示部 16 而制成。

[0097] 图 31 是应用本发明的笔记本型个人计算机, 本体 20 包括输入文字等时进行操作的键盘 21, 在本体外壳上包括显示图像的显示部 22, 通过将本发明的显示装置应用于其显示部 22 而制成。

[0098] 图 32 是应用本发明的便携式终端装置, 左边示出了打开状态, 右边示出了闭合状态。该手机终端装置包括上侧框体 23、下侧框体 24、连接部 (在此为折叶 (hinge) 部) 25、显示器 26、副显示器 27、镜头灯 (picture light) 28 以及照相机 29 等, 通过将本发明的显示装置应用于其显示器 26 或副显示器 27 而制成。

[0099] 图 33 是应用本发明的摄像机, 其包括本体部 30、在朝向前方的侧面上的用于拍摄被摄体的透镜 (lens) 34、拍摄时的开始 / 结束开关 35 以及监控器 36 等, 通过将本发明的显示装置应用于其监控屏 36 而制成。

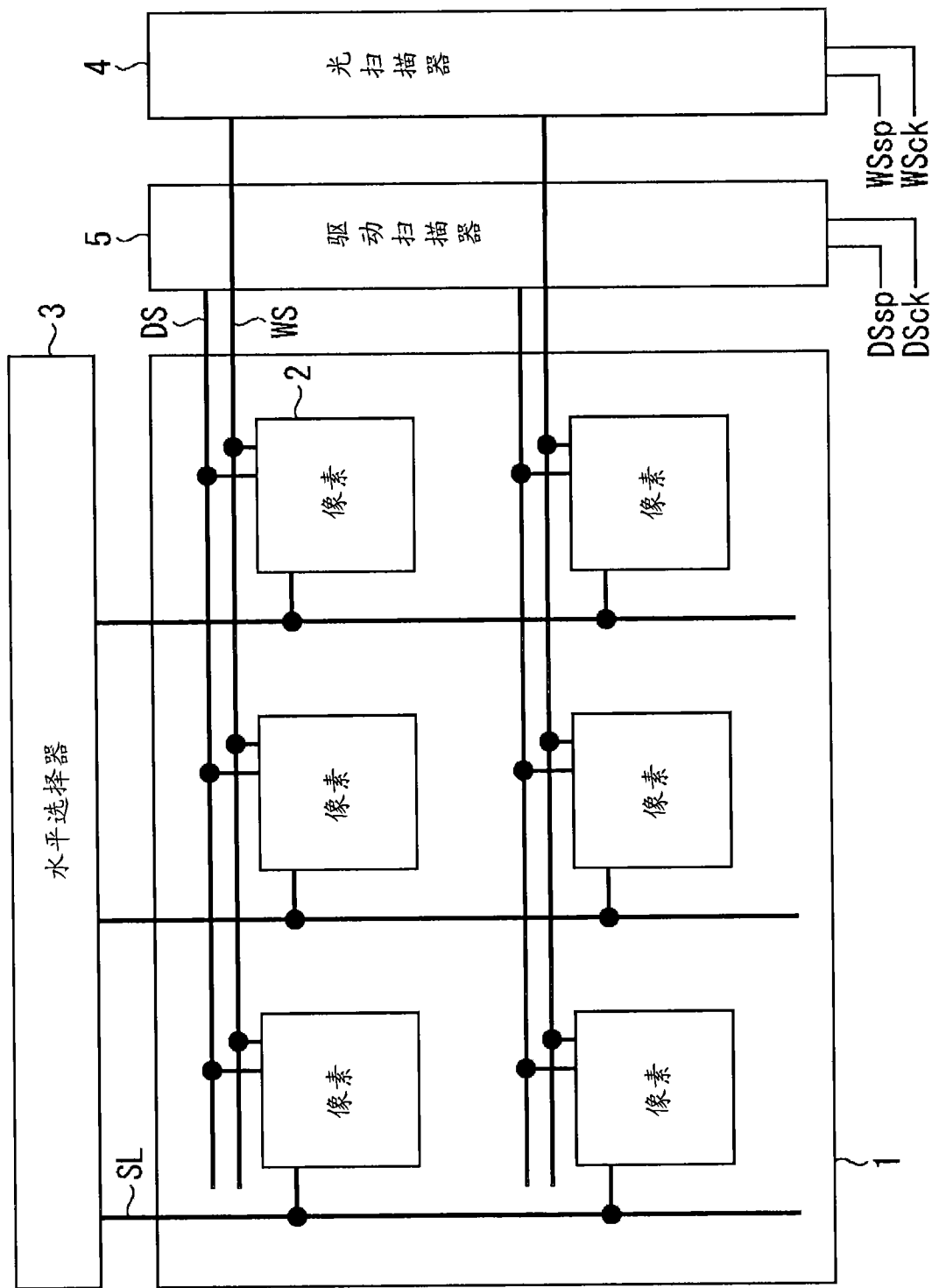


图 1

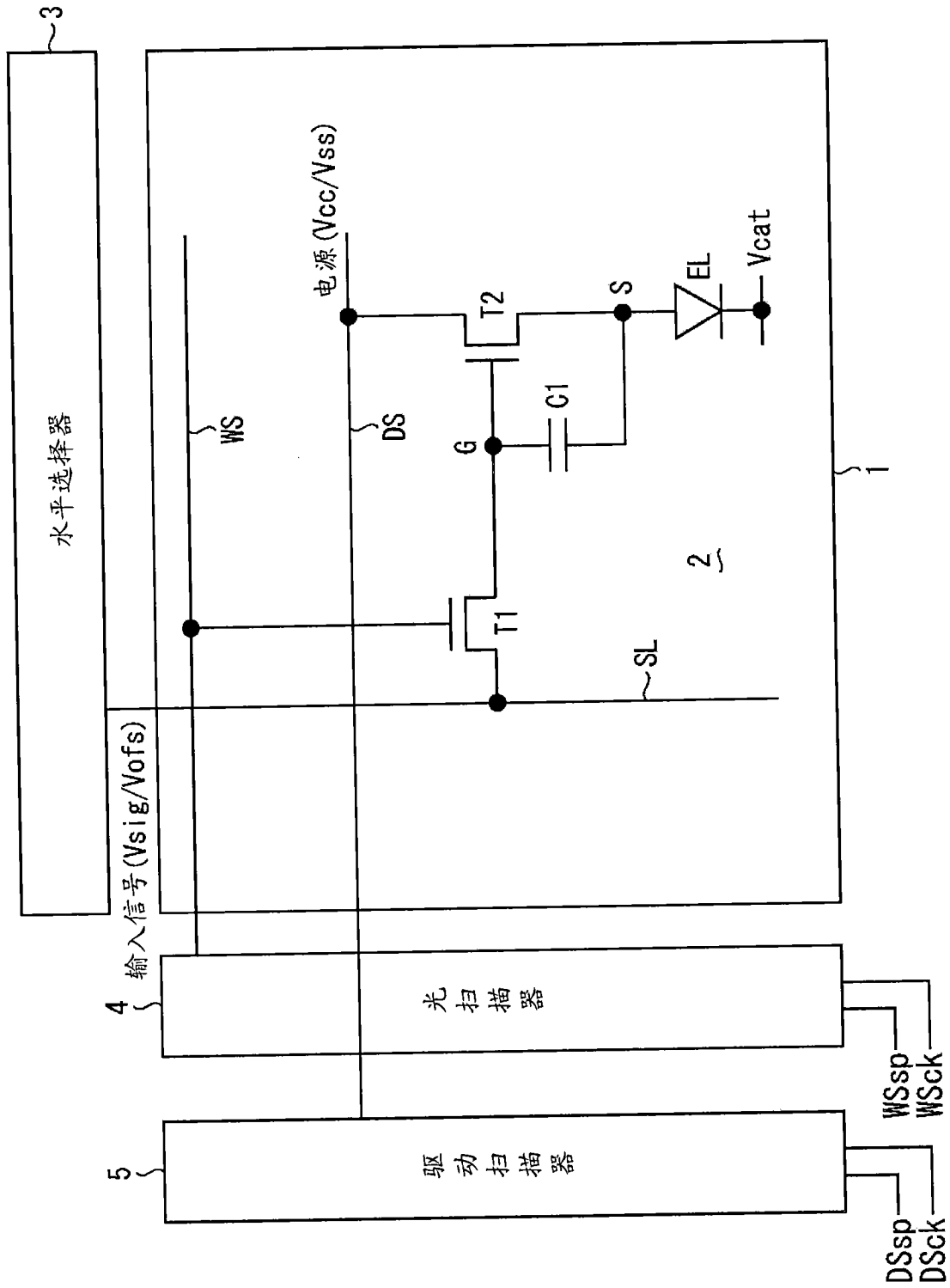


图 2

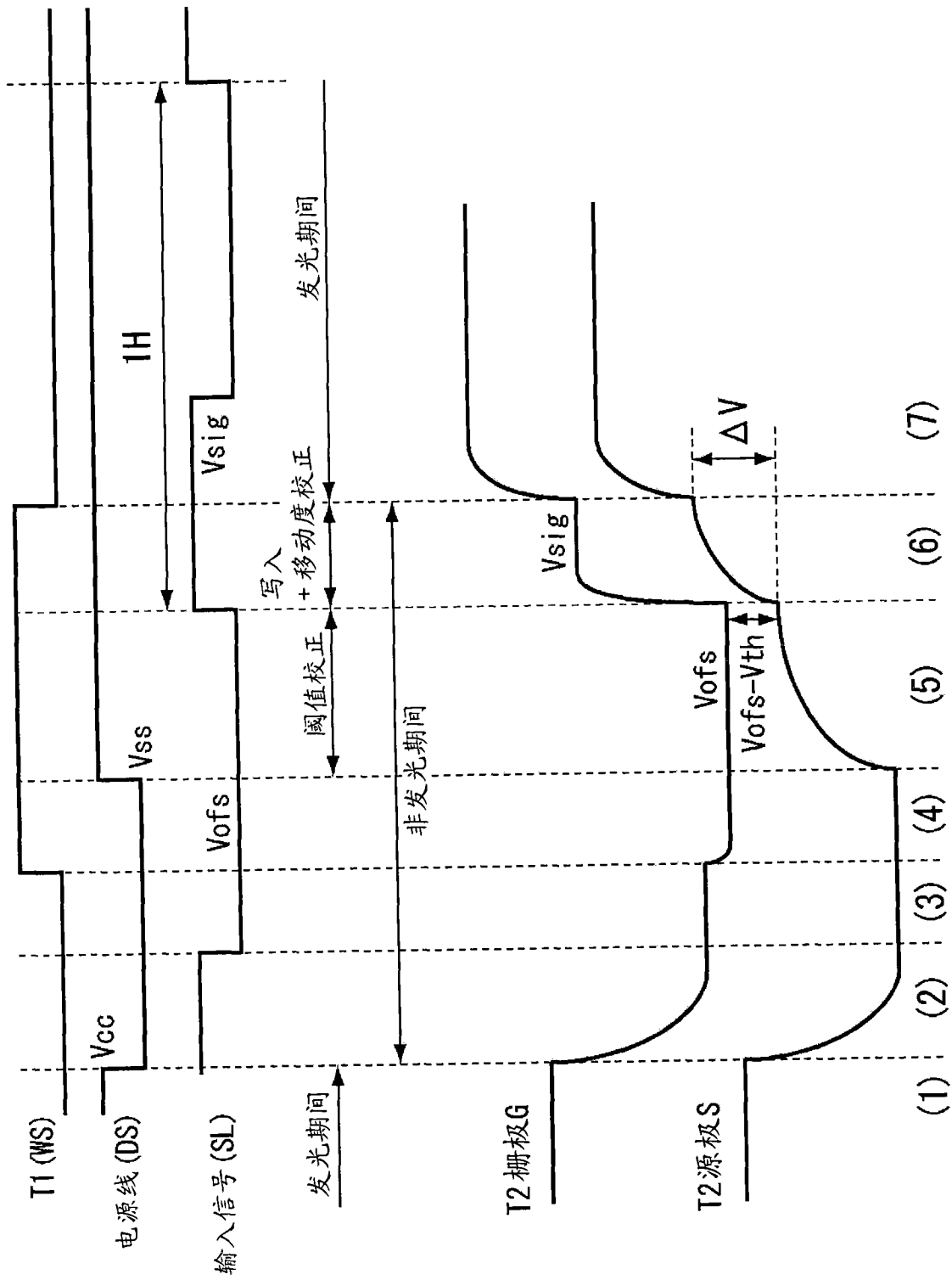


图 3

(1)

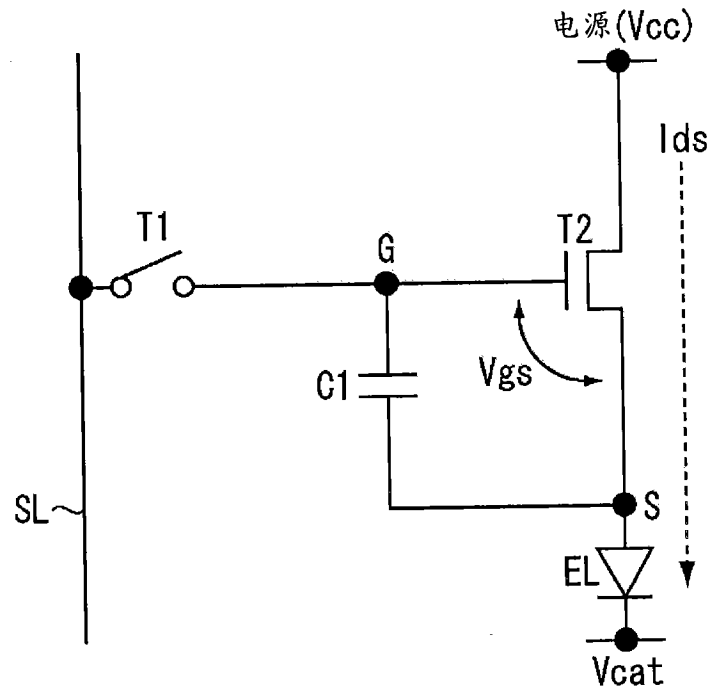


图 4

(2), (3)

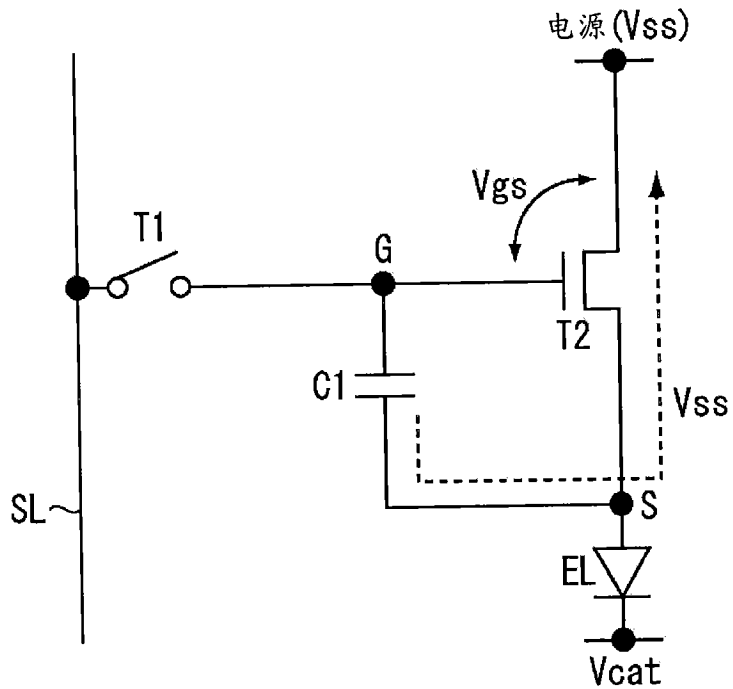


图 5

(4)

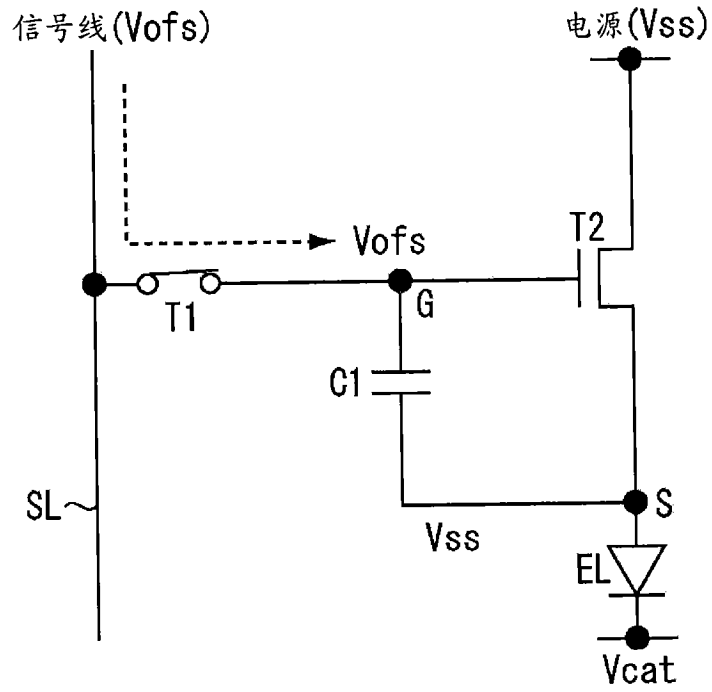


图 6

(5)

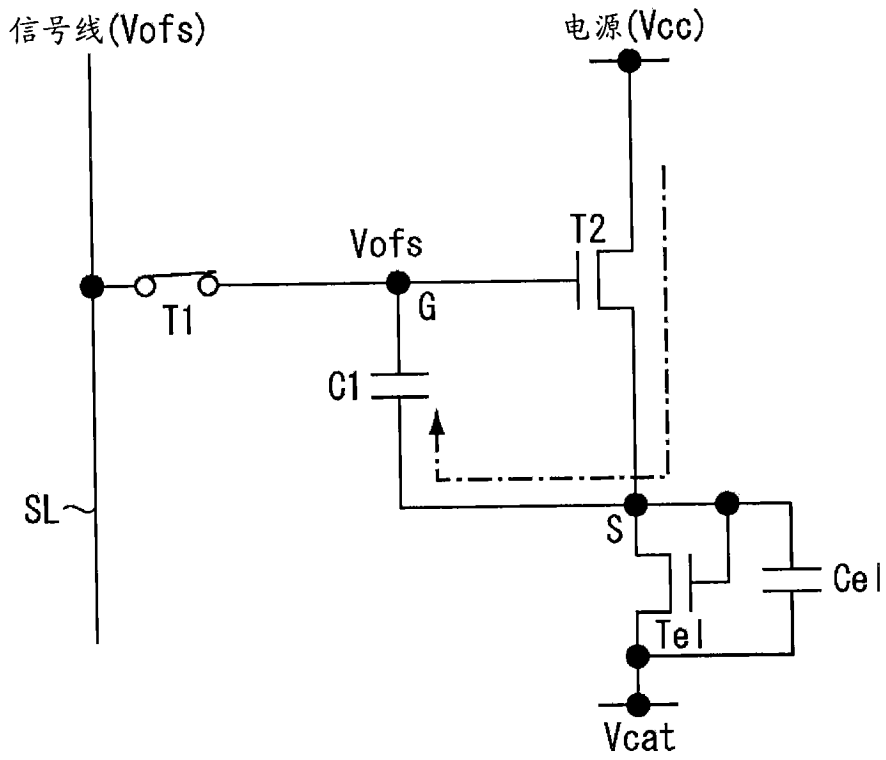


图 7

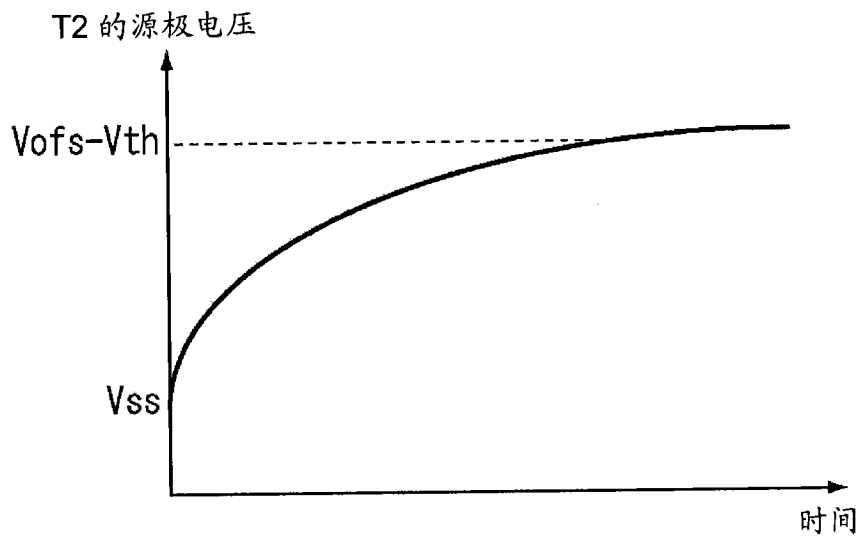


图 8

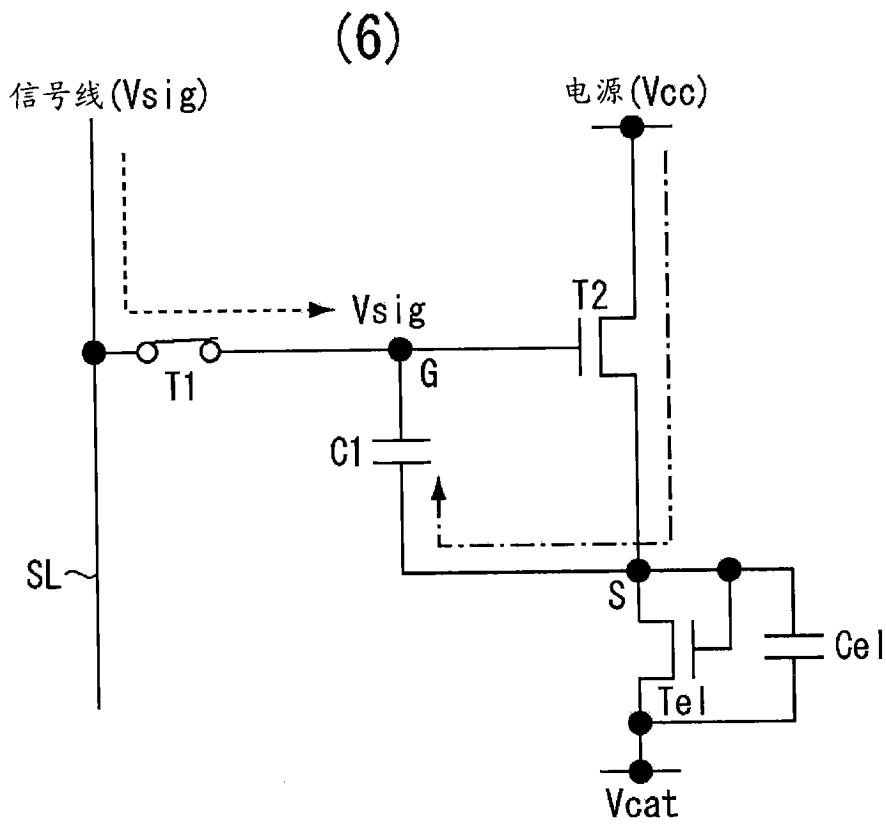


图 9

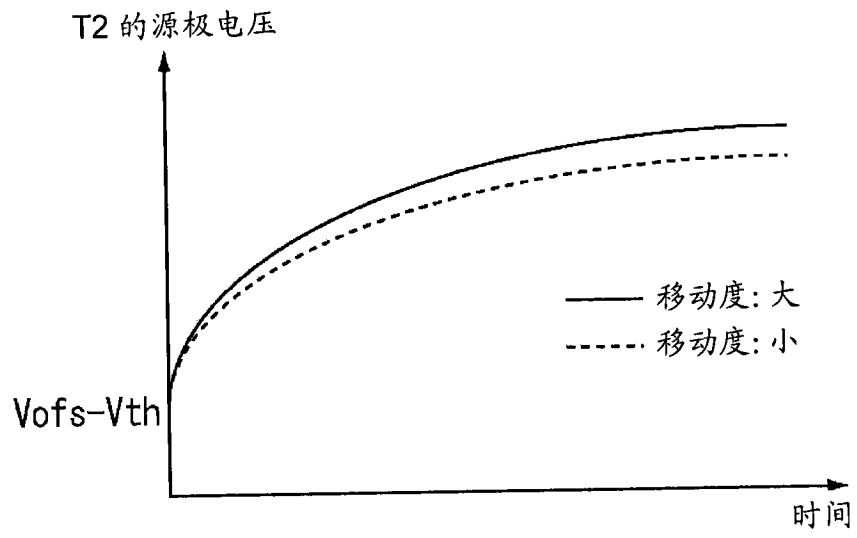


图 10

(7)

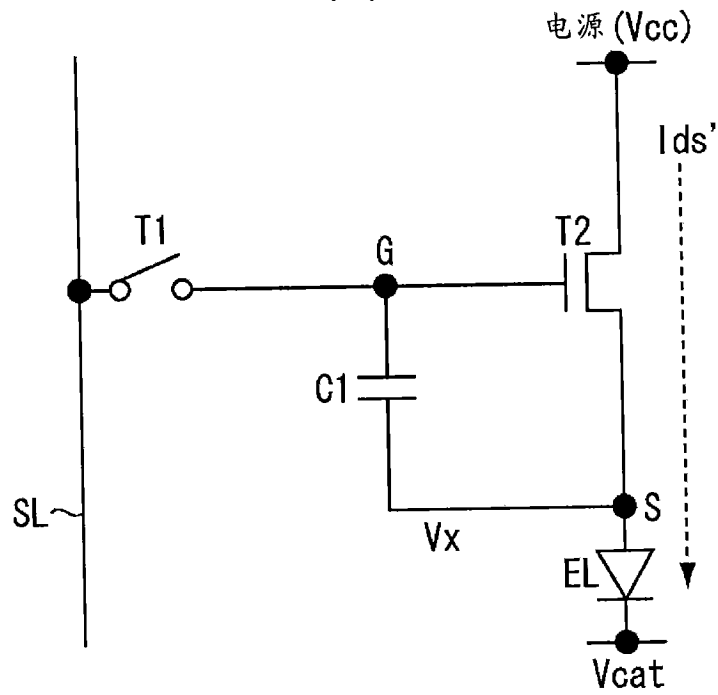


图 11

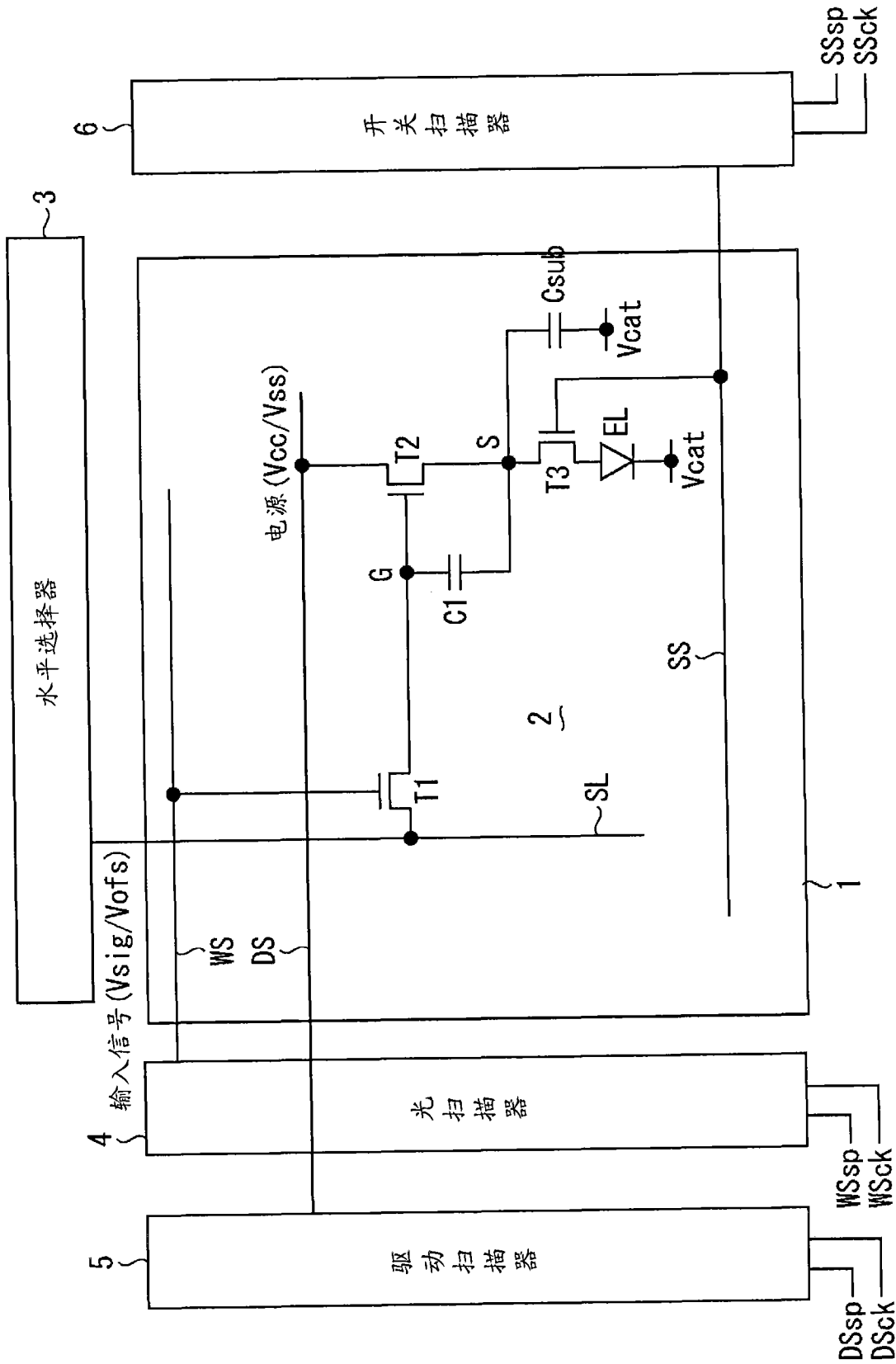


图 12

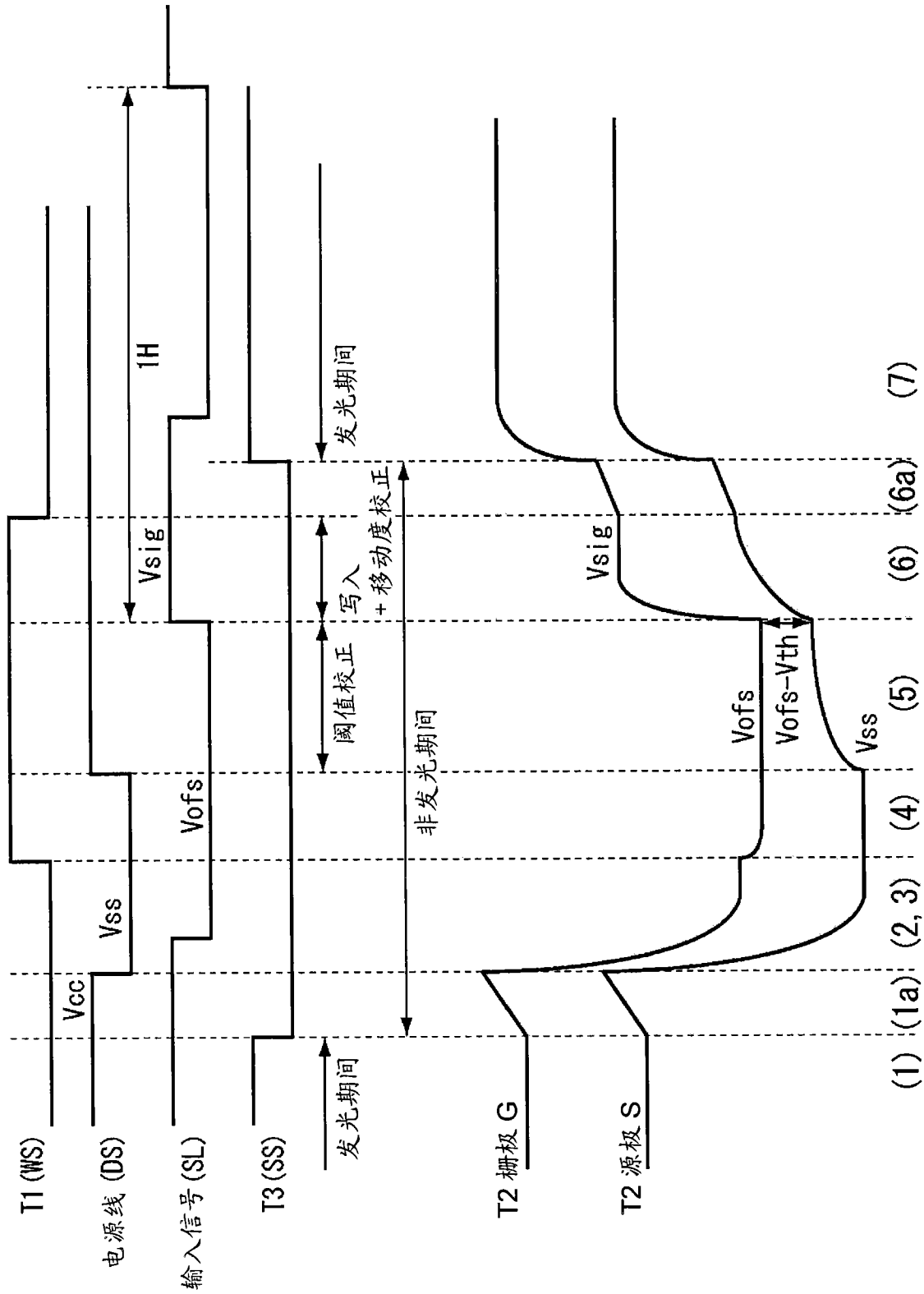


图 13

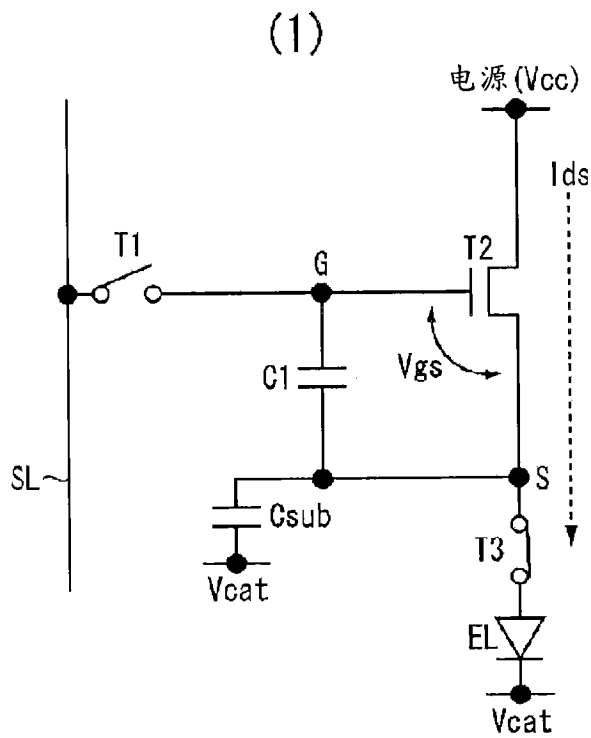


图 14

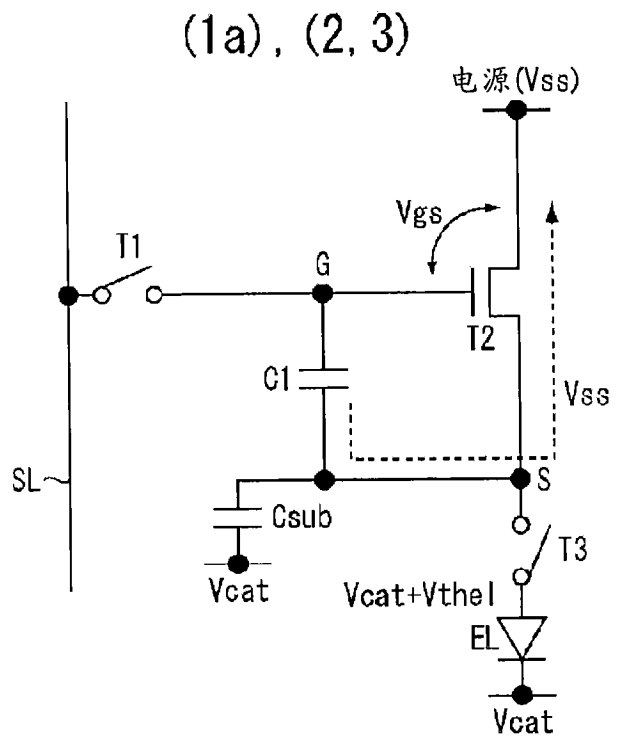


图 15

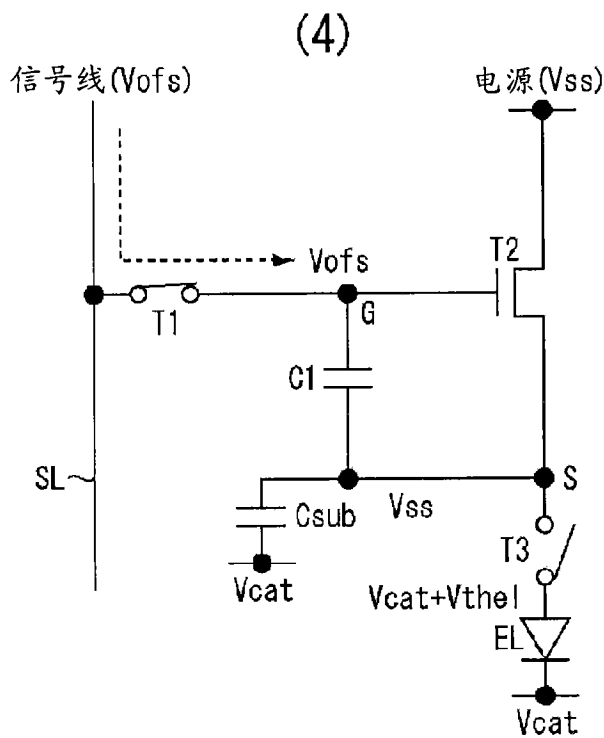


图 16

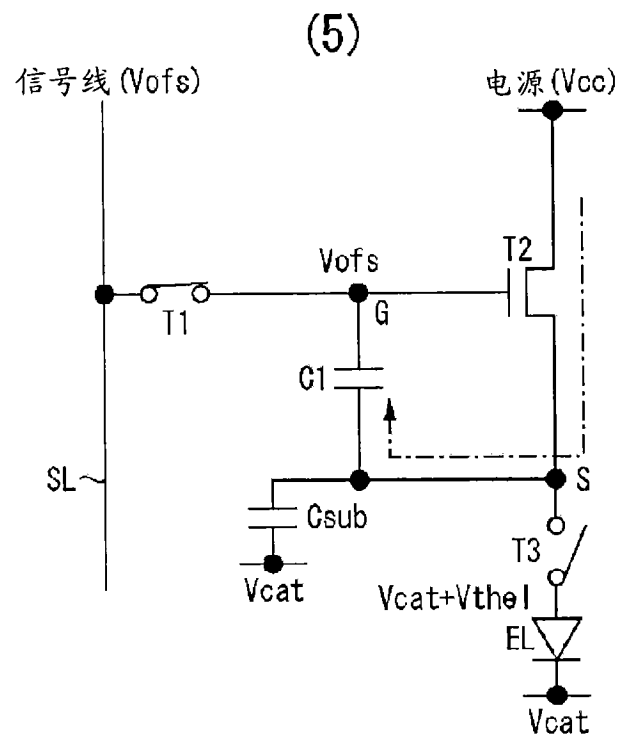


图 17

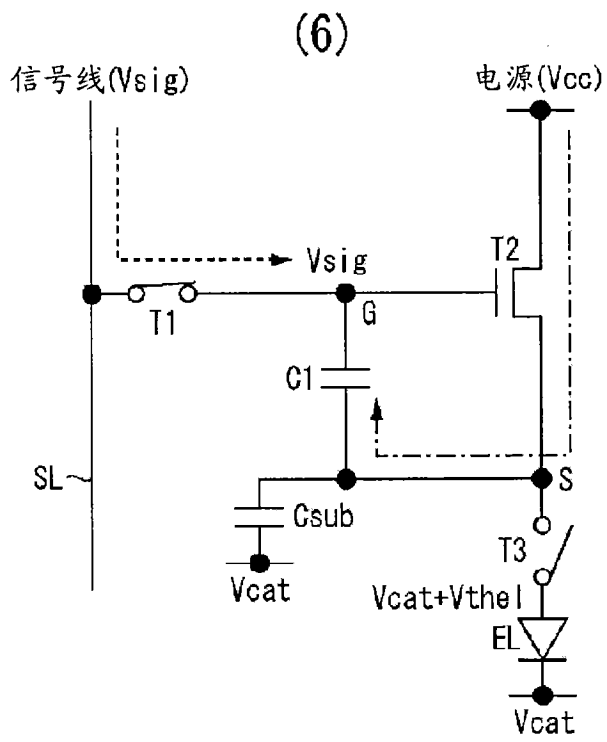


图 18

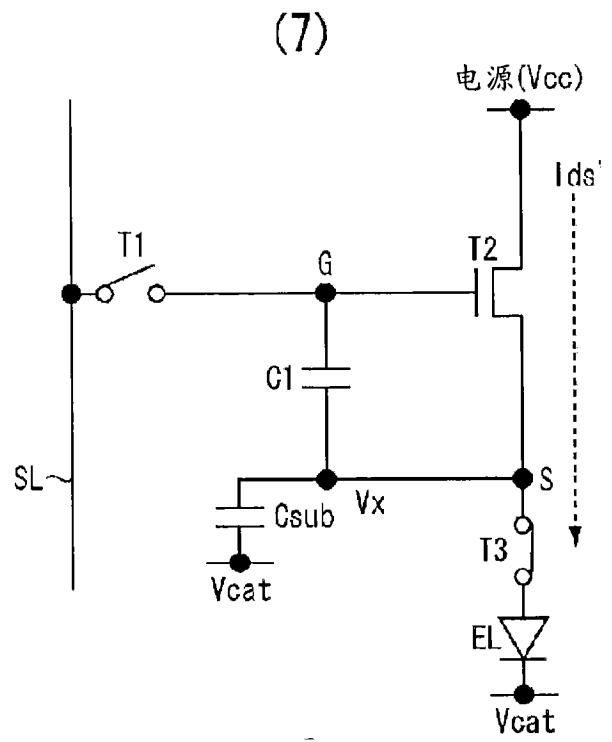


图 19

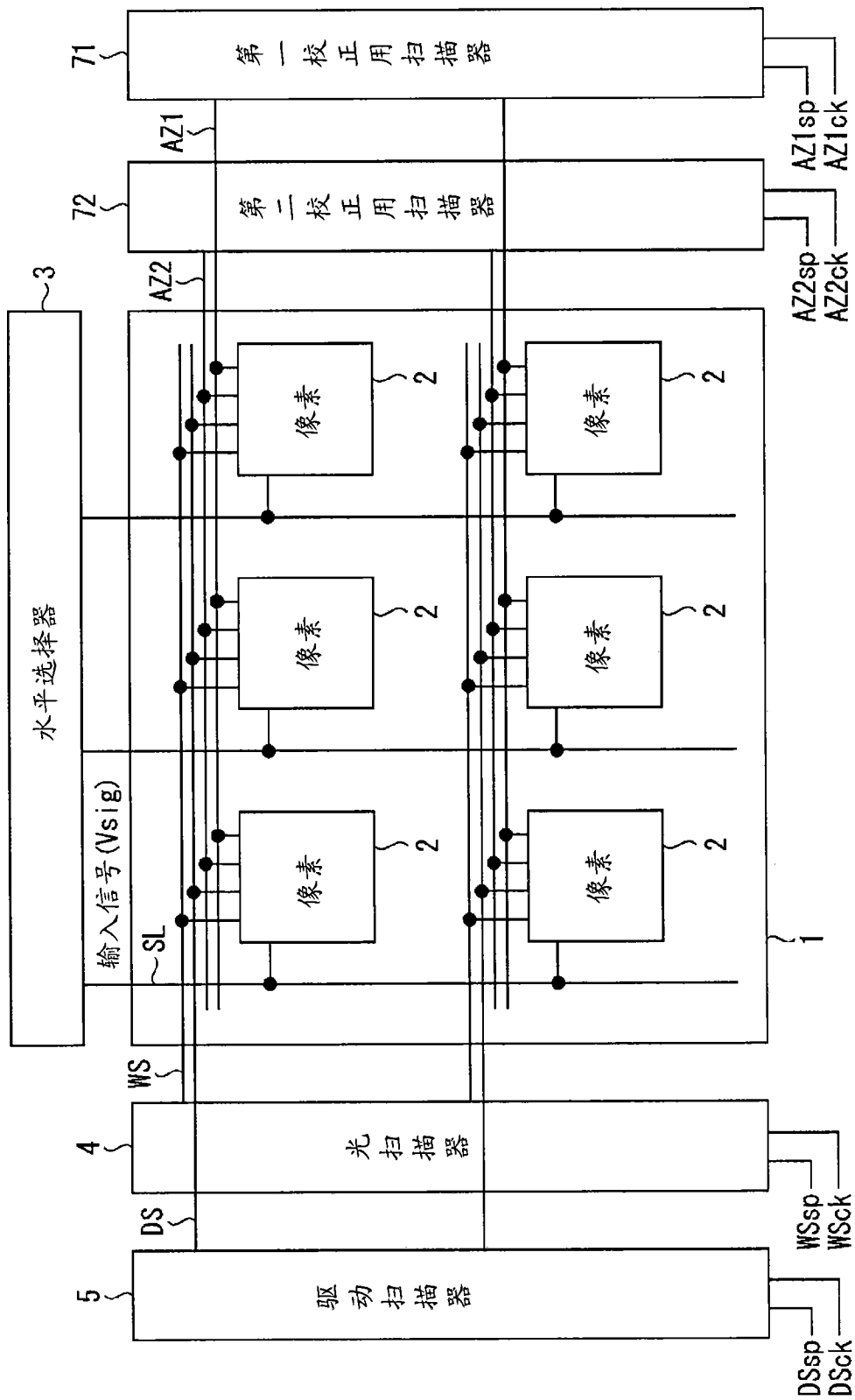


图 20

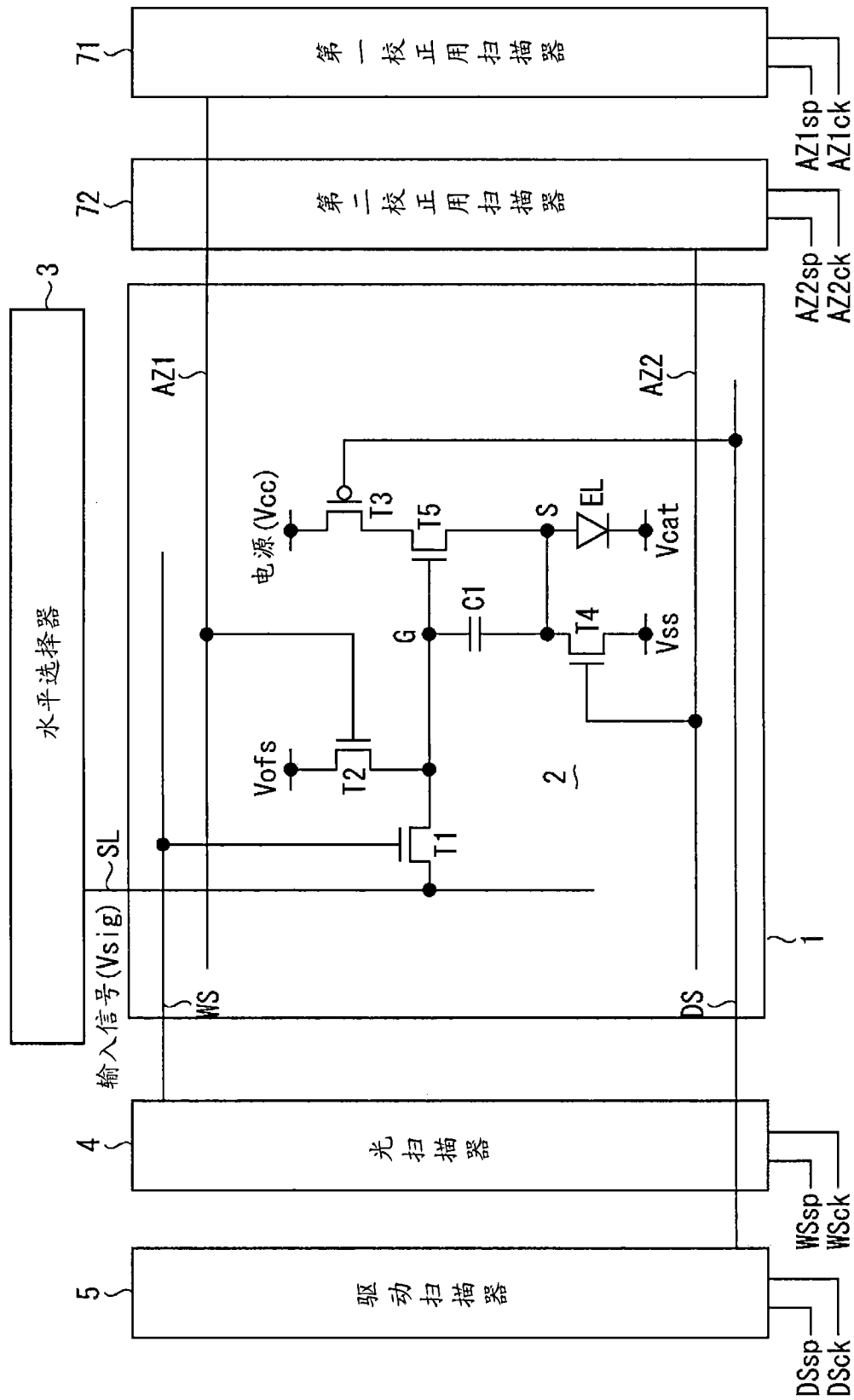


图 21

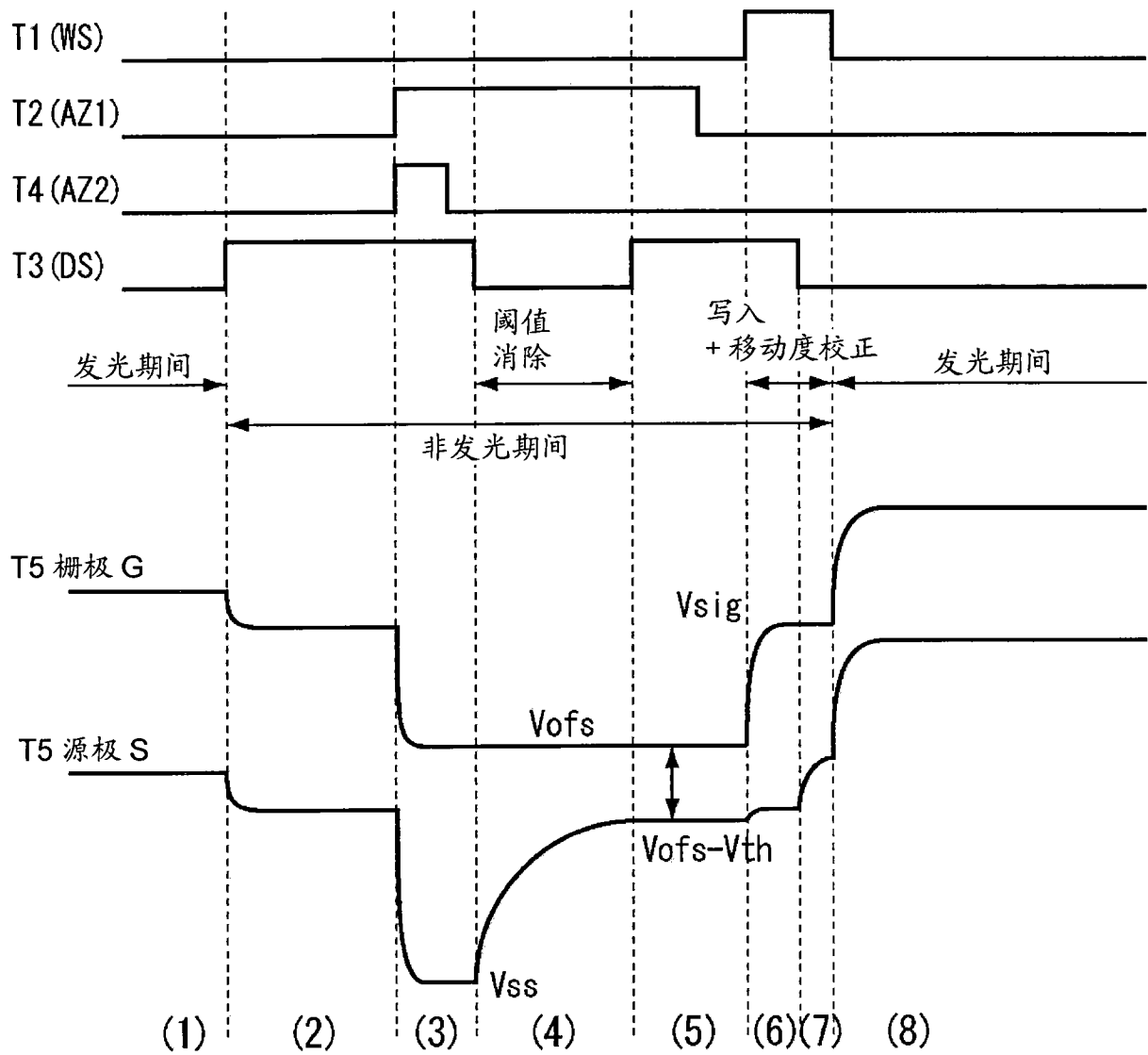


图 22

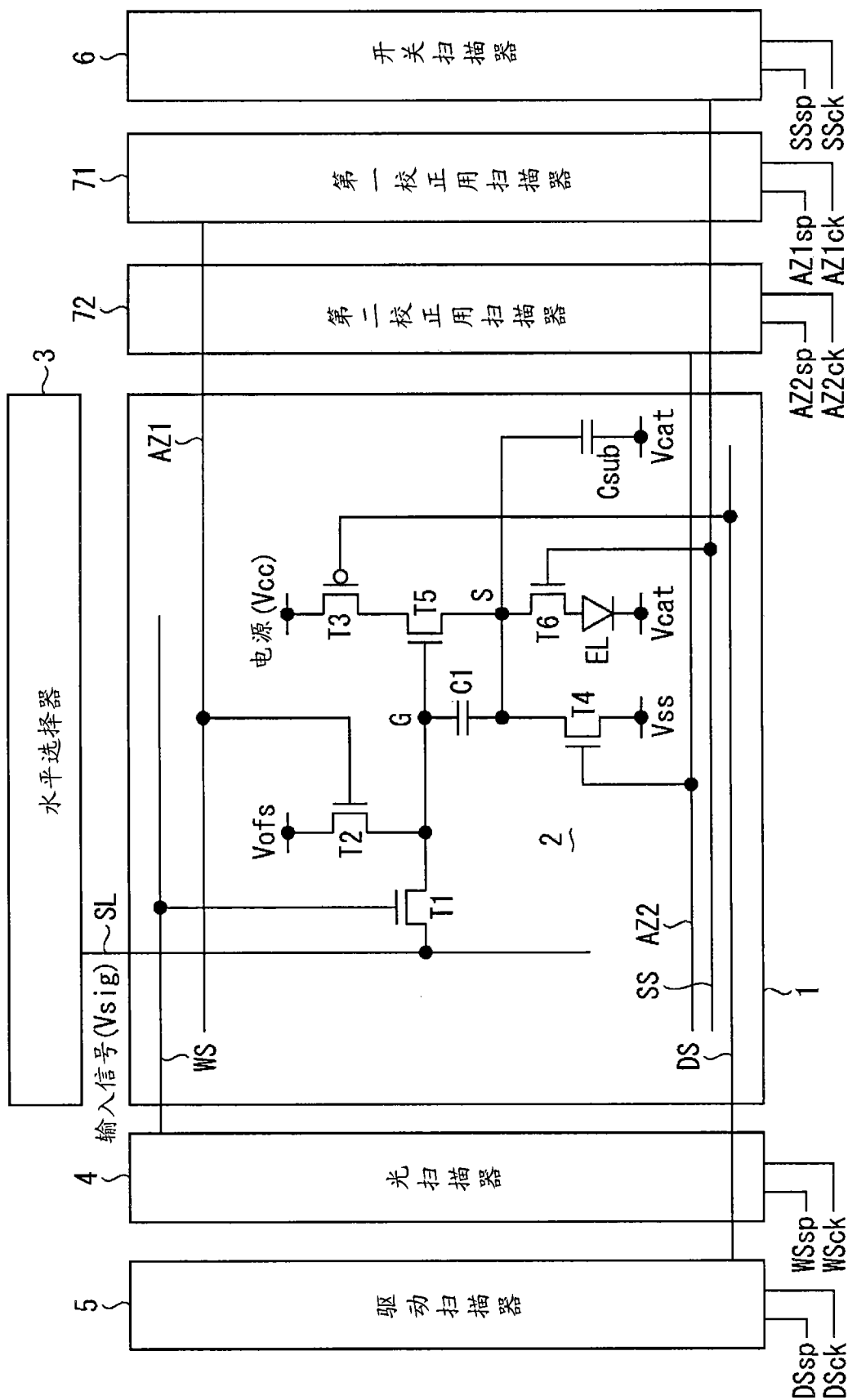


图 23

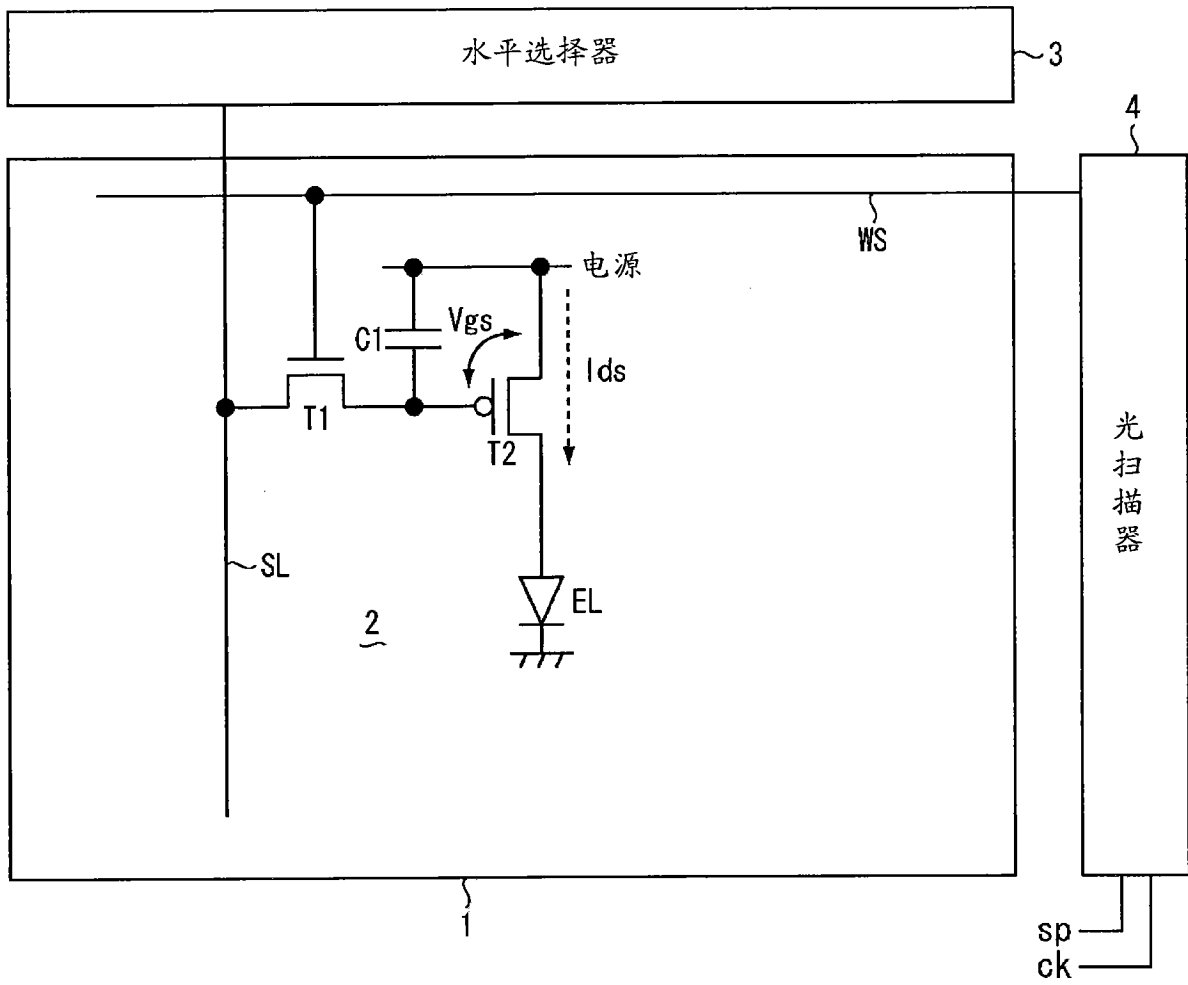


图 24

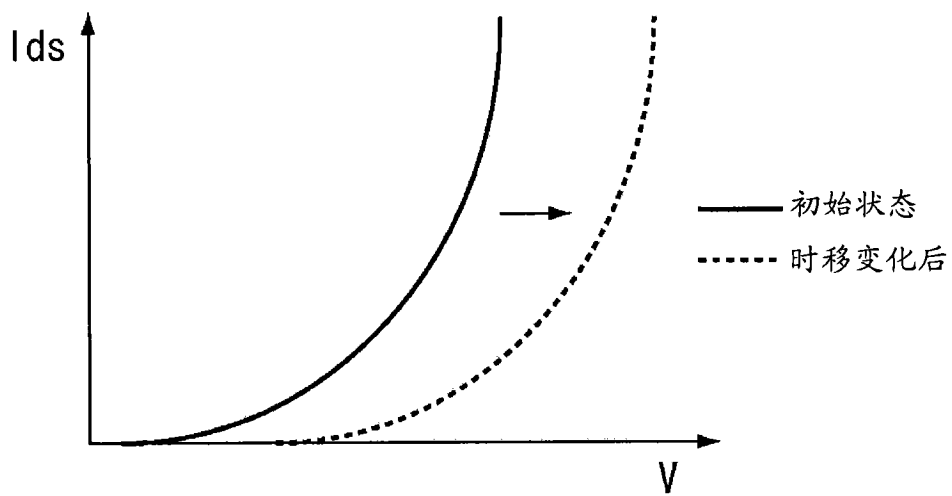


图 25

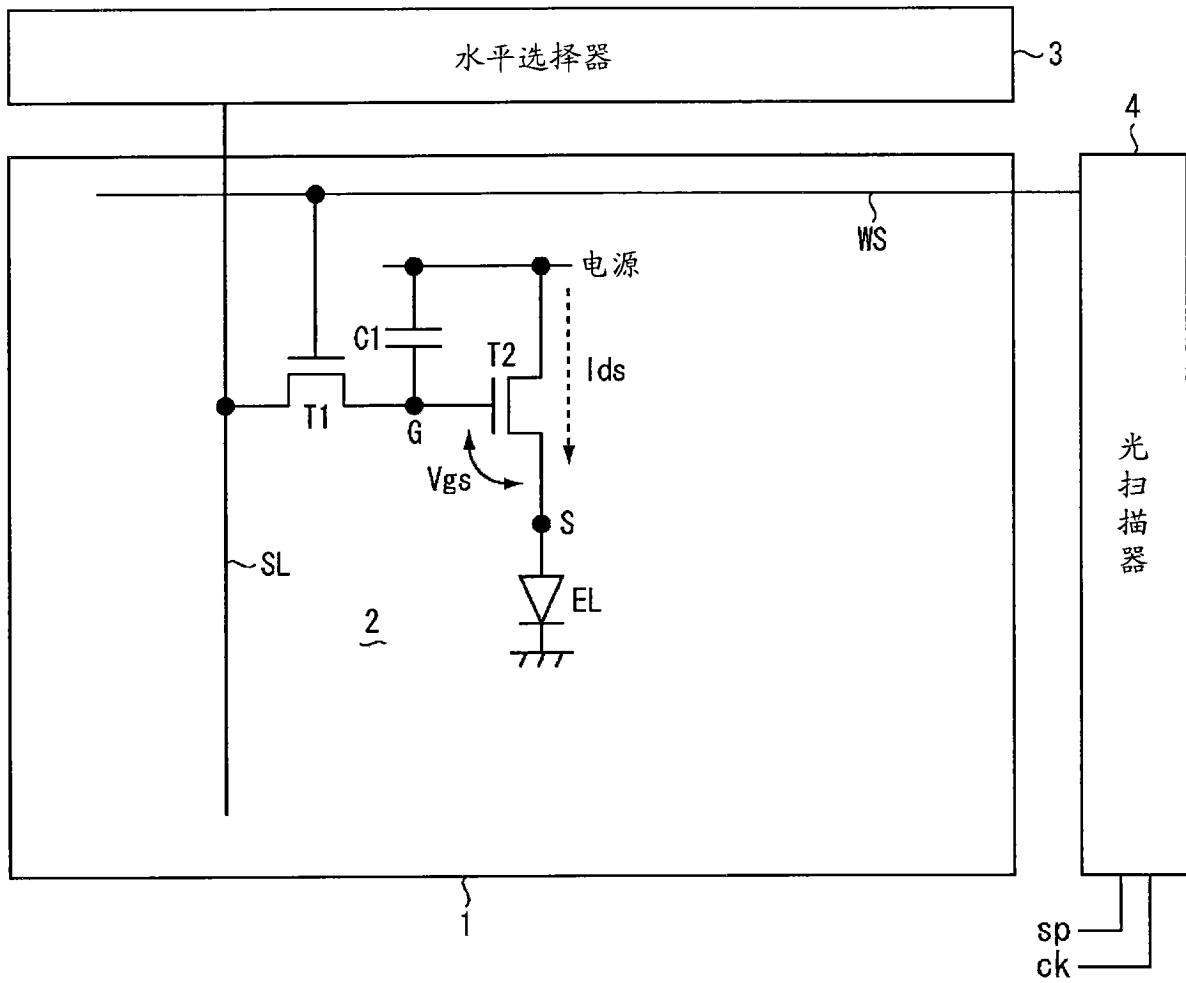


图 26

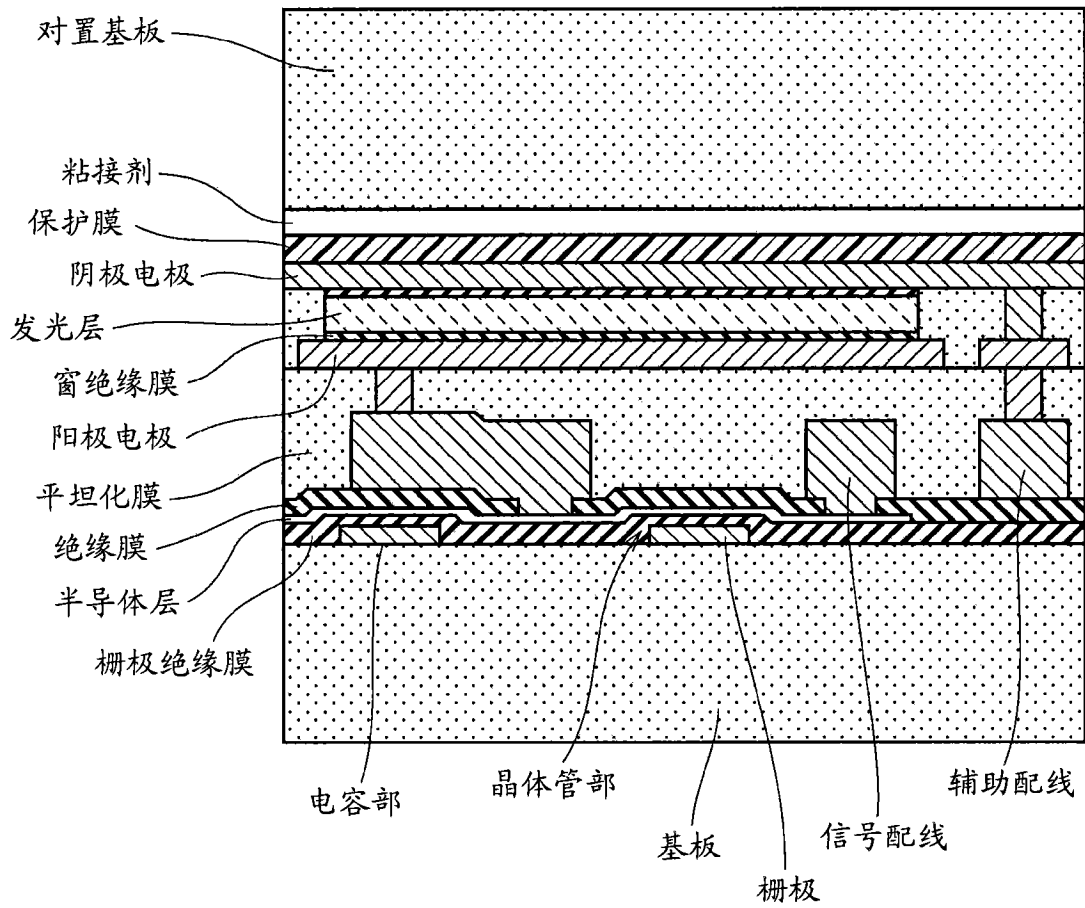


图 27

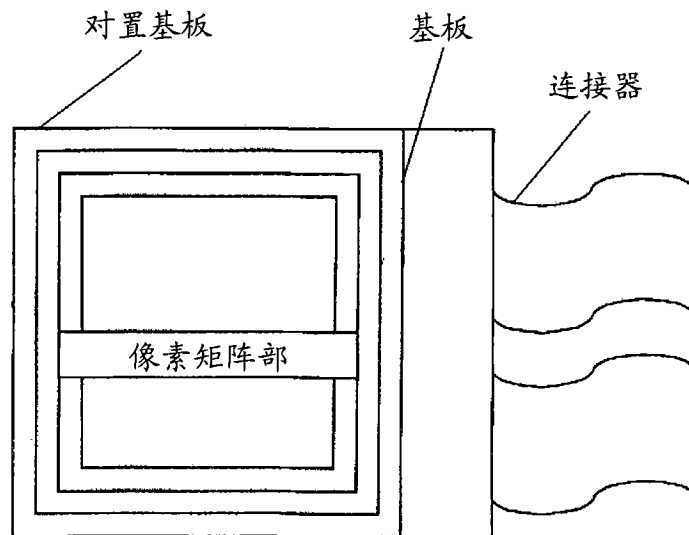


图 28

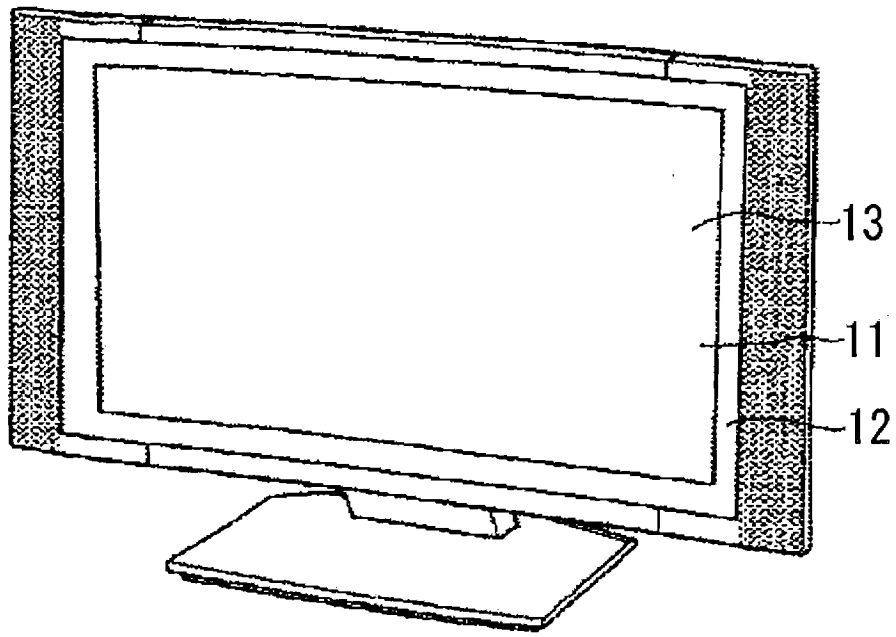


图 29

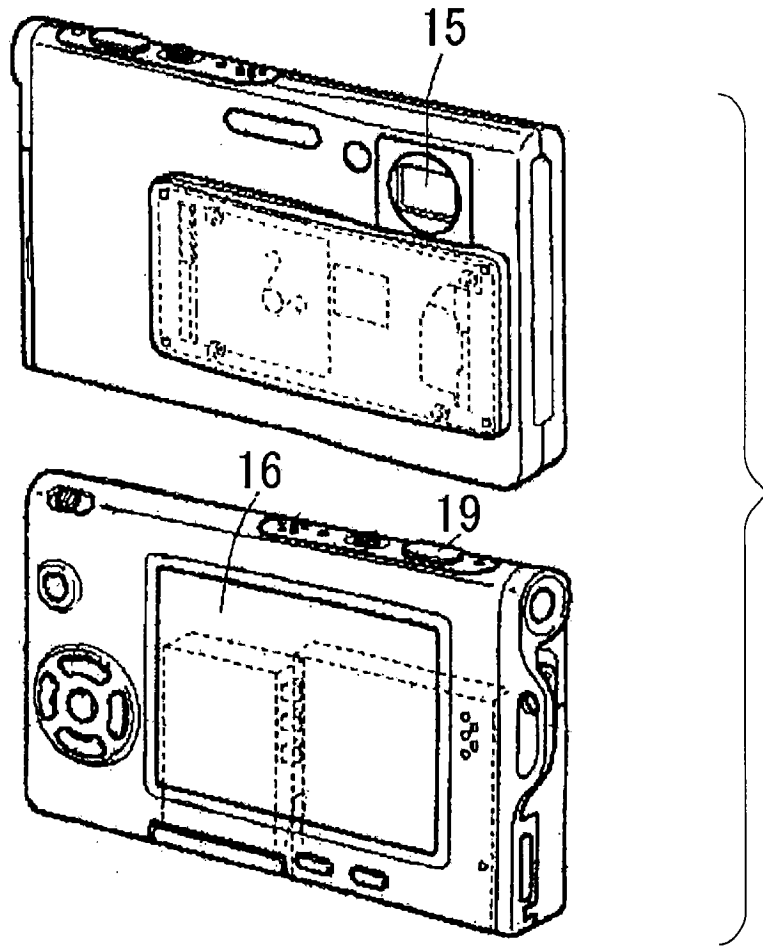


图 30

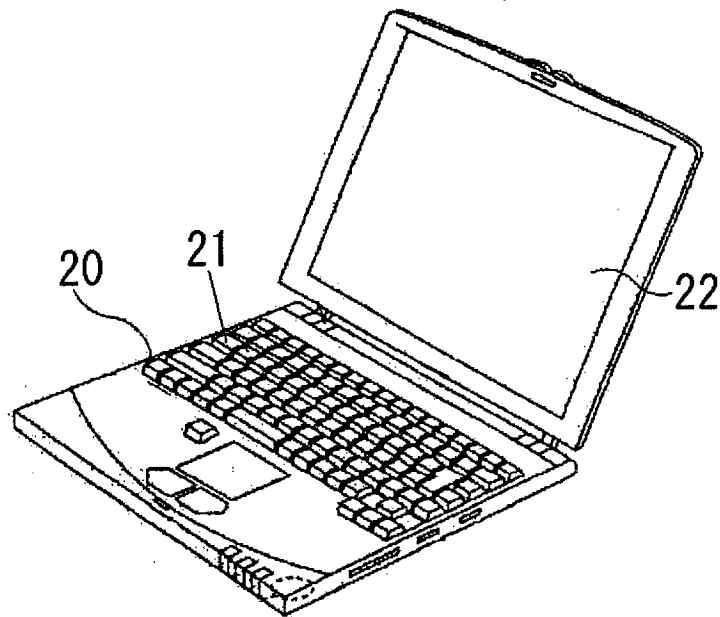


图 31

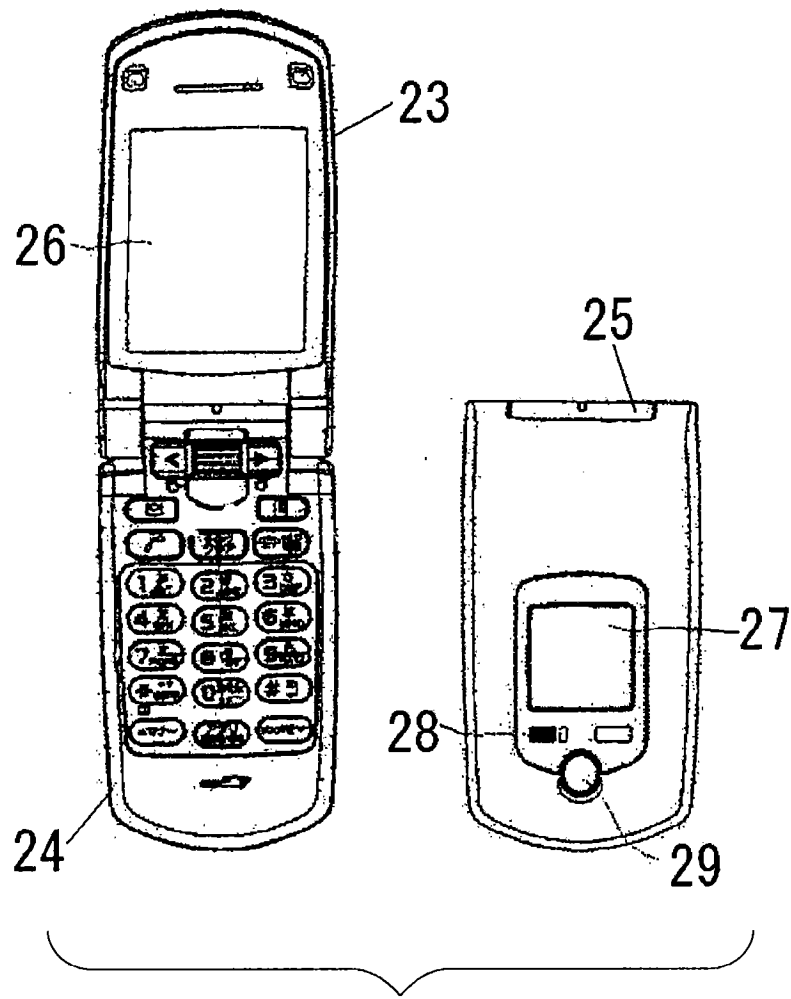


图 32

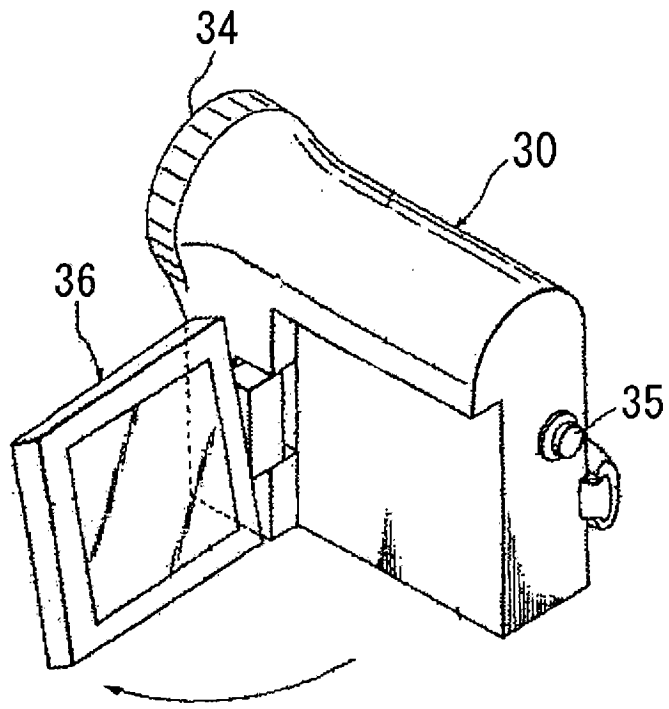


图 33

专利名称(译)	显示装置及其驱动方法		
公开(公告)号	CN101401146B	公开(公告)日	2011-03-23
申请号	CN200780008948.X	申请日	2007-11-28
[标]申请(专利权)人(译)	索尼公司		
申请(专利权)人(译)	索尼株式会社		
当前申请(专利权)人(译)	索尼株式会社		
[标]发明人	内野胜秀 山本哲郎		
发明人	内野胜秀 山本哲郎		
IPC分类号	H01L51/50 G09G3/30 G09G3/20		
CPC分类号	G09G3/3233 G09G2300/0861 G09G2310/0256 G09G2320/043 G09G2300/0866 G09G2300/0842 G09G2300/0819		
代理人(译)	余刚		
优先权	2007005646 2007-01-15 JP		
其他公开文献	CN101401146A		
外部链接	Espacenet SIPO		

摘要(译)

本发明提供了显示装置及其驱动方法，在显示装置中，取样晶体管T1根据从扫描线WS提供的控制信号而导通，并将从信号线SL提供的图像信号写入保持电容C1。驱动晶体管T2根据写入保持电容C1的图像信号的信号电位向输出节点S输出驱动电流。开关晶体管T3配置在输出节点S和发光元件EL之间，开关晶体管T3在规定的发光期间中导通，从而向发光元件EL提供驱动电流，以使其以对应于图像信号的亮度发光，另一方面，在非发光期间中该开关晶体管T3断开，从而将发光元件EL从输出节点S断开，防止将由于非发光期间中进行的像素(2)的动作而产生于输出节点S的电位作为逆偏压施加给二极管型的发光元件EL。

