



(12) 发明专利

(10) 授权公告号 CN 101340751 B

(45) 授权公告日 2010.06.16

(21) 申请号 200810085707.1

7 行至第 15 行, 图 2.

(22) 申请日 2008.03.13

CN 1867215 A, 2006.11.22, 说明书第 3 页第 22 行至第 9 页第 13 行, 图 1-6.

(30) 优先权数据

2007-064787 2007.03.14 JP

审查员 宋萍

(73) 专利权人 索尼株式会社

地址 日本东京

(72) 发明人 松尾圭介 佐藤千代子 花轮幸治

芝崎孝宜 山本哲郎 三浦究

(74) 专利代理机构 北京康信知识产权代理有限

责任公司 11240

代理人 余刚 吴孟秋

(51) Int. Cl.

H05B 33/14 (2006.01)

H05B 33/12 (2006.01)

H05B 33/10 (2006.01)

(56) 对比文件

JP 特开 2003-68455 A, 2003.03.07, 全文.

CN 1708194 A, 2005.12.14, 说明书第 2 页第

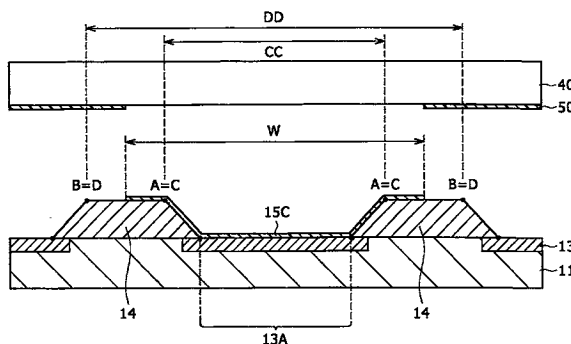
权利要求书 1 页 说明书 12 页 附图 23 页

(54) 发明名称

显示器

(57) 摘要

本发明公开了一种显示器, 包括受主基板, 该受主基板上具有红色发光元件列、绿色发光元件列和蓝色发光元件列, 这些发光元件列沿行方向排列, 并且它们中的每一个都通过沿有机发光元件的长度方向排列用于生成红色、绿色和蓝色光的矩形有机发光元件来获得。通过本发明, 抑制了亮度不均匀、颜色不均匀、发光效率降低等, 提高了显示质量。



1. 一种显示器,包括

受主基板,其上具有红色发光元件列、绿色发光元件列和蓝色发光元件列,所述红色发光元件列、所述绿色发光元件列和所述蓝色发光元件列沿行方向排列,并且每一个都通过排列用于生成红色、绿色和蓝色中的一种的光的矩形有机发光元件来获得,其中,

所述有机发光元件包括第一电极、具有与所述第一电极的发光区相对应的开口的绝缘层、有机层以及和第二电极;

至少在所述红色发光元件列和所述绿色发光元件列中的发光层是通过将转印层从施主基板转印到受主基板而得到的转印发光层;

如果从所述发光区的末端引出的所述绝缘层的切线与所述施主基板的表面之间的交点为 A,并且从所述 A 引出的所述受主基板的垂线与所述绝缘层的表面之间的交点为 C,则所述转印发光层包括所述 C;

如果所述绝缘层均等分配给所述红色发光元件列、所述绿色发光元件列和所述蓝色发光元件列中的每一个,则所述蓝色发光元件列中所述绝缘层和所述施主基板之间的接触面积大于在所述红色发光元件列和所述绿色发光元件列中的接触面积。

2. 根据权利要求 1 所述的显示器,其中,

如果从沿行方向与所述发光区相邻的发光区的末端引出的所述绝缘层的切线与所述施主基板表面的交点为 B,并且从所述 B 引出的所述受主基板的垂线与所述绝缘层的表面的交点为 D,则所述转印发光层不包括所述 D。

3. 根据权利要求 2 所述的显示器,其中,

如果沿所述行方向在所述发光区的两侧上获得的所述交点 C 之间的距离为 CC,并且沿所述行方向在所述发光区的两侧上获得的所述交点 D 之间的距离为 DD,则沿所述行方向的所述转印发光层的宽度大于等于所述 CC 且小于所述 DD。

4. 根据权利要求 1 所述的显示器,其中,

所述发光区的末端与所述绝缘层和所述施主基板之间的接触表面之间沿所述行方向的距离大于等于 $4\mu\text{m}$ 。

5. 根据权利要求 1 所述的显示器,其中,

所述转印发光层形成在所述绝缘层和所述施主基板之间的接触表面之外的区域上。

显示器

[0001] 相关申请的交叉参考

[0002] 本发明包含涉及于 2007 年 3 月 14 日提交到日本专利局的日本专利申请 JP 2007-064787 的主题,其全部内容结合于此作为参考。

技术领域

[0003] 本发明涉及一种采用具有通过热转印 (transfer) 法获得的转印发光层的有机发光元件的显示器。

背景技术

[0004] 作为有机发光元件的一种制造方法,已经公开了采用热转印的图样制造法。在热转印法中,形成通过在支撑部上形成包含发光材料的转印层所形成的施主 (donor) 组件。随后,将该施主组件设置为与用于形成有机发光元件的受主 (acceptor) 基板相对,以及通过在低压环境下照射辐射线来将转印层转印到受主基板。作为支撑部,在一些情况下使用诸如玻璃的刚性材料 (参照例如日本专利公开第 2006-309994 号 (专利文件 1)),以及在其它情况下使用软膜 (参照例如日本专利公开第 2003-168569 号 (专利文件 2))。在后一种情况下,以使施主组件与受主基板上的电极完全接触的方式来执行转印。在前一种情况下,在受主基板上设置用于限定发光区的绝缘层。随后,在使施主基板与受主基板间隔等于该绝缘层高度的距离的状态来执行照射辐射线,以使转印层升华或蒸发,从而将转印层转引到受主基板。

[0005] 然而,如专利文件 1 所述,如果将诸如玻璃的刚性材料用作施主组件的支撑部,则由于抑制了发光区中的转印发光层的膜厚分布和与相邻发光区的颜色混合,所以存在改进用于限定发光区的绝缘层的尺寸和形状以及转印图样的宽度和位置的余量。

[0006] 在日本专利公开第 2003-168569 号中,公开了针对升华或蒸发转印层的转引法中的边缘图样的对策。然而,在该文献中没有描述用于抑制发光区中的转印发光层的膜厚分布和避免颜色混合的根本方法。

[0007] 此外,担心在如图 30A 所示的转引步骤中发生所谓的逆转印 (reverse transfer)。具体地,在转印步骤中,通过使用与大气压的压差,使其上形成有转印层 850 的施主基板 840 与其上形成有第一电极 813、绝缘层 814、以及空穴注入层和空穴传输层 815AB 的受主基板 811 紧密接触。因此,施主基板 840 的紧密接触压力可能引起已经沉积的空穴注入层和空穴传输层 815AB 的压力转印。当对施主基板 840 的加压施加转印时通过激光加热时,容易发生这种逆转印现象。如果发生了逆转印,则扰乱了受主基板 811 上空穴注入层和空穴传输层的沉积表面,从而如图 30 所示,产生通过由逆转印所导致的缺陷的电流泄漏 CL。这种电流泄漏 CL 引起在显示器发光时出现线条不均匀和斑点不均匀的问题。为此,期望进行逆转印的确实抑制。

发明内容

[0008] 需要本发明提供一种显示器,其抑制了发光区中转印发光层的膜厚分布,并提高了显示质量。

[0009] 根据本发明的一种模式,提供了一种显示器,包括受主基板,被配置为在其上具有红色发光元件列、绿色发光元件列和蓝色发光元件列,其中,这些发光元件列沿行方向排列并且通过沿有机发光元件的长度方向排列用于生成红色、绿色和蓝色中的一种光的矩形有机发光元件来获得。有机发光元件包括:第一电极;绝缘层,具有与第一电极的发光区相对应的开口;有机层,包括发光层,并至少形成在发光区上;以及第二电极。至少在红色发光元件列和绿色发光元件列中的发光层是转印发光层,其中,通过以其上形成有第一电极和绝缘层的受主基板和其上形成有包含发光材料的转印层的施主基板在其间夹置绝缘层来彼此相对的方式设置受主基板和施主基板,以及通过辐射线执行照射来升华或蒸发转印层,从而至少将转印层转印到发光区来形成转印发光层。如果从发光区的末端引出的绝缘层的切线与施主基板表面的交点为A,并且从A引出的受主基板的垂线与绝缘层表面的交点为C,则转印发光层包括C。如果绝缘层的侧面是倾斜面或凸面,则如上所述,术语“切线”是指从发光区的末端引出的绝缘层的切线。相反,如果绝缘层的侧面是凹面,则“切线”是指用于连接发光区的末端与绝缘层侧面上多个位置中朝向发光区最突出的位置的直线。

[0010] 在根据本发明这种模式的显示器中,在从发光区的末端引出的绝缘层的切线与施主基板表面的交点为A并且从A引出的受主基板的垂线与绝缘层表面的交点为C的定义下,转印发光层包括C。该特征提供了发光区中转印发光层的膜厚的更窄分布。因此,抑制了亮度不均匀、颜色不均匀、发光效率降低等,提高了显示质量。

附图说明

[0011] 图1是示出根据本发明第一实施例的显示器结构的示意图;

[0012] 图2是示出图1所示像素驱动电路的一个实例的示意图;

[0013] 图3是示出图1所示显示区结构的平面图;

[0014] 图4是示出图3所示有机发光元件结构的截面图;

[0015] 图5是示出用于制造图1所示显示器的方法的中间步骤以及示出受主基板和施主基板之间的位置关系的截面图;

[0016] 图6是示出图5的步骤之后的步骤以及示出在有机发光元件的发光层、第一电极的发光区和绝缘层之间的位置关系的截面图;

[0017] 图7是示出图6所示步骤中形成的发光层的平面图;

[0018] 图8是示出图5所示绝缘层的修改实例的截面图;

[0019] 图9是示出图5所示绝缘层的另一修改实例的截面图;

[0020] 图10是示出图5所示绝缘层的又一修改实例的截面图;

[0021] 图11是示出图5所示绝缘层的再一修改实例的截面图;

[0022] 图12A和图12B是示出图5所示绝缘层的再一修改实例的截面图;

[0023] 图13A和图13B是示出图5所示绝缘层的再一修改实例的截面图;

[0024] 图14A和图14B是示出图5所示绝缘层的再一修改实例的截面图;

[0025] 图15是示出图5所示绝缘层的再一修改实例的截面图;

- [0026] 图 16 是示出图 5 所示绝缘层的再一修改实例的截面图；
- [0027] 图 17 是示出图 5 所示绝缘层的再一修改实例的截面图；
- [0028] 图 18A 和图 18B 是示出根据本发明第二实施例的显示器中的绝缘层形状的截面图；
- [0029] 图 19A 和图 19B 是示出图 18A 和图 18B 所示绝缘层的修改实例的截面图；
- [0030] 图 20A 和图 20B 是示出图 18A 和图 18B 所示绝缘层的另一修改实例的截面图；
- [0031] 图 21A 和图 21B 是示出图 18A 和图 18B 所示绝缘层的又一修改实例的截面图；
- [0032] 图 22 是示出关于工作实例 1 的结果的曲线图；
- [0033] 图 23 是示出了关于工作实例 2 的结果的曲线图；
- [0034] 图 24 是示出包括根据任意实施例的模块的示例性结构的平面图；
- [0035] 图 25 是示出根据任意实施例的显示器的应用实例 1 外观的透视图；
- [0036] 图 26A 和图 26B 是分别示出显示器的应用实例 2 的前侧和后侧的外观的透视图；
- [0037] 图 27 是示出显示器的应用实例 3 的外观的透视图；
- [0038] 图 28 是示出显示器的应用实例 4 的外观的透视图；
- [0039] 图 29A ~ 图 29G 是示出显示器的应用实例 5 的视图,其中,A 和 B 分别是打开状态的前视图和侧视图,以及 C、D、E、F 和 G 分别是关闭状态的前视图、左视图、右视图、俯视图和仰视图;以及
- [0040] 图 30A 和图 30B 是用于解释现有技术的转印方法的问题的示图。

具体实施方式

[0041] 下面,将参照附图详细描述本发明的实施例。

[0042] (第一实施例)

[0043] 图 1 示出了根据本发明第一实施例的显示器结构。该显示器被用作超薄有机发光彩色显示器等。例如,对于该显示器,在由玻璃构成的受主基板 11 上形成稍后进行描述的多个有机发光元件 10R、10G 和 10B 以矩阵形式配置在其中的显示区 110。此外,在该显示区 110 周围,形成信号线驱动电路 120 和扫描线驱动电路 130 作为用于视频显示的驱动器。

[0044] 像素驱动电路 140 形成在显示区 110 中。图 2 示出了像素驱动电路 140 的一个实例。该像素驱动电路 140 形成在稍后描述的第一电极下方,并且是包括驱动晶体管 Tr1、写晶体管 Tr2、在这些晶体管之间的电容器(保持电容器)Cs、以及在第一电源线(Vcc)和第二电源线(GND)之间与驱动晶体管 Tr1 串连连接的有机发光元件 10R(或 10G、10B)的有源型驱动电路。由普通的薄膜晶体管(TFT)形成驱动晶体管 Tr1 和写晶体管 Tr2。例如,不特别限制这些晶体管的结构;这些晶体管可以具有反交错(reverse-stagger)结构(所谓的底栅结构)或交错结构(顶栅结构)。

[0045] 对于像素驱动电路 140,多条信号线 120A 沿列方向配置,并且多条扫描线 130A 沿行方向配置。信号线 120A 与扫描线 130A 的每个交点都对应于任意一个有机发光元件 10R、10G 和 10B(子像素)。每条信号线 120A 都连接至信号线驱动电路 120。经由信号线 120A,将图像信号从该信号线驱动电路 120 提供给写晶体管 Tr2 的源极。每条扫描线 130A 都连接至扫描线驱动电路 130。经由扫描线 130A,将扫描信号从该扫描线驱动电路 130 顺序提供给写晶体管 Tr2 的栅极。

[0046] 图 3 示出了显示区 110 的平面结构的一个实例。在显示区 110 中,用于生成红色

光的有机发光元件 10R、用于生成绿色光的有机发光元件 10G 和用于生成蓝色光的有机发光元件 10B 依次总体上形成为矩阵。有机发光元件 10R、10G 和 10B 的每一个均具有矩形的平面形状,并沿元件的长度方向(列方向)排列元件而形成红色发光元件列 110R、绿色发光元件列 110G 和蓝色发光元件列 110B。这些红色发光元件列 110R、绿色发光元件列 110G 和蓝色发光元件列 110B 在显示区 110 中沿行方向排列。相邻有机发光元件 10R、10G 和 10B 的组合用作一个像素 10。像素间隙为例如 300 μm 。

[0047] 图 4 示出了图 3 所示有机发光元件 10R、10G 和 10B 的截面结构。有机发光元件 10R、10G 和 10B 中的每一个都具有上述像素驱动电路 140 中的驱动晶体管(未示出)和平面化绝缘膜(未示出)夹在中间从基板侧顺序堆叠作为阳极的第一电极 13、绝缘层 14、包括稍后描述的发光层 15C 的有机层 15 以及作为阴极的第二电极 16 而获得的结构。

[0048] 通过由氮化硅(SiN_x)构成的保护膜 17 覆盖有机发光元件 10R、10G 和 10B。此外,通过夹在中间的粘着层 20 将由玻璃等构成的密封基板 30 粘接到该保护膜 17 的整个表面上,使得有机发光元件 10R、10G 和 10B 被密封。

[0049] 第一电极 13 包括例如 ITO(铟锡氧化物)。

[0050] 绝缘层 14 应确保第一电极 13 和第二电极 16 之间的绝缘,并使发光区精确地具有期望形状。例如,绝缘层 14 由诸如聚酰亚胺的感光树脂构成。在绝缘层 14 中,对应于第一电极 13 的发光区 13A 设置开口。不仅可以在发光区 13A 上而且可以在绝缘层 14 上连续设置有机层 15 和第二电极 16。然而,仅在绝缘层 14 的开口中进行发光。

[0051] 有机层 15 具有通过从第一电极侧顺序堆叠空穴注入层和空穴传输层 15AB、发光层 15C 以及电子传输层和电子注入层 15DE 而获得的结构。然而,根据需要设置除发光层 15C 之外的层。有机层 15 可具有根据由有机发光元件 10R、10G 和 10B 发出的光的颜色的不同结构。空穴注入层用于提高空穴注入效率,并且是作为防止泄露的缓冲层。空穴传输层用于提高到发光层 15C 的空穴传输的效率。在发光层 15C 中,发生电子和空穴之间的再组合,从而响应于电场施加而产生光。电子传输层用于提高到发光层 15C 的电子传输的效率。电子注入层具有例如约 0.3nm 的厚度,并由 LiF 、 Li_2O 等组成。在图 4 中,空穴注入层和空穴传输层被表示为一层(空穴注入层和空穴传输层 15AB),以及电子传输层和电子注入层被表示为一层(电子传输层和电子注入层 15DE)。

[0052] 有机发光元件 10R 的空穴注入层具有 5 ~ 300nm 范围内的厚度,并例如由 4,4',4''-三(甲基苯基苯基氨基)三苯胺(m-MTDATA)或 4,4',4''-三(2-萘基苯基氨基)三苯胺(2-TNATA)构成。有机发光元件 10R 的空穴传输层具有 5 ~ 300nm 范围内的厚度,并例如由双[(N-萘基)-N-苯基]联苯胺(α -NPD)构成。有机发光元件 10R 的发光层 15C 具有 10 ~ 100nm 范围内的厚度,并例如由掺杂 30-wt. %的 2,6-二[(4'-甲氧基二苯基氨基)苯乙烯基]1,5-二腈基萘(BSN)的 9,10-二-(2-萘基)蒽(ADN)构成。有机发光元件 10R 的电子传输层具有 5 ~ 300nm 范围内的厚度,并例如由 8-羟基喹啉铝(Alq_3)构成。

[0053] 有机发光元件 10G 的空穴注入层具有 5 ~ 300nm 范围内的厚度,并例如由 m-MTDATA 或 2-TNATA 构成。有机发光元件 10G 的空穴传输层具有 5 ~ 300nm 范围内的厚度,并例如由 α -NPD 构成。有机发光元件 10G 的发光层 15C 具有 10 ~ 100nm 范围内的厚度,并例如由掺杂 5-wt. %的香豆素 6 的 AND 构成。有机发光元件 10G 的电子传输层具有

5 ~ 300nm 范围内的厚度, 并例如由 Alq₃ 构成。

[0054] 有机发光元件 10B 的空穴注入层具有 5 ~ 300nm 范围内的厚度, 并例如由 m-MTDATA 或 2-TNATA 构成。有机发光元件 10B 的空穴传输层具有 5 ~ 300nm 范围内的厚度, 并例如由 α -NPD 构成。有机发光元件 10B 的发光层 15C 具有 10 ~ 100nm 范围内的厚度, 并例如由掺杂 2.5-wt. % 的 4,4'- \equiv 双[2 \equiv {4 \equiv (N,N \equiv 二苯基氨基) 苯基} 乙烯基] 联苯 (DPAVBi) 的 AND 构成。有机发光元件 10B 的电子传输层具有 5 ~ 300nm 范围内的厚度, 并例如由 Alq₃ 构成。

[0055] 图 5 和图 6 示出了有机发光元件 10R、10G 和 10B 的发光层 15C、第一电极 13 的发光区 13A 以及绝缘层 14 的位置关系。如上所述, 有机发光元件 10R、10G 和 10B 的发光层 15C 为如下形成的转印发光层。具体地, 在其间具有绝缘层 14 的情况下, 其上形成有第一电极 13 和绝缘层 14 的受主基板 11 和其上形成有包含发光材料的转印层 50 的施主基板 40 彼此相对设置。在这种状态下, 执行激光照射以升华或蒸发转印层 50, 从而将转印层 50 至少转印到发光区 13A。此外, 在从发光区 13A 的末端引出的绝缘层 14 的切线与施主基板 40 表面的交点为 A, 并且从 A 引出的受主基板 11 的垂线与绝缘层 14 表面的交点为 C 的定义下, 发光层 15 被形成为包括 C。

[0056] 图 4 所示的第二电极 16 具有 5 ~ 50nm 范围内的厚度, 并且例如由诸如铝 (Al)、镁 (Mg)、钙 (Ca)、或钠 (Na)、或这些金属中任一的合金的基础金属组成。其中, 优选镁银合金 (MgAg 合金) 和铝 (Al) 锂 (Li) 合金 (AlLi 合金)。

[0057] 图 4 所示的保护膜 17 用于防止水等进入有机层 15。其由具有低透水性和低吸水性的材料构成, 并具有足够的厚度。此外, 保护膜 17 对于由发光层 15C 生成的光具有高透射性: 其例如由具有 80% 以上的透射率的材料构成。这种保护膜 17 具有约 2 ~ 3 μ m 范围的厚度, 并例如由无机非晶绝缘材料构成。具体地, 优选非晶硅 (α -Si)、非晶碳化硅、非晶氮化硅 (α -Si_{1-x}N_x) 和非晶碳 (α -C)。这些无机非晶绝缘材料不包括颗粒, 因此具有低透水性, 从而用作良好的保护膜 17。可选地, 保护膜 17 可由诸如 ITO 的透明导电材料构成。

[0058] 图 4 所示的粘着层 20 由例如热固性树脂或 UV- 固化树脂构成。

[0059] 图 4 所示的密封基板 30 位于有机发光元件 10R、10G 和 10B 的第二电极侧。其将有机发光元件 10R、10G 和 10B 和粘着层 20 密封到一起, 并由具有对由有机发光元件 10R、10G 和 10B 生成的光透明的材料 (例如, 玻璃) 构成。密封基板 30 可设置有例如滤色器 (未示出), 使得可以通过滤色器提取由有机发光元件 10R、10G 和 10B 生成的光, 并且可以通过滤色器吸收由有机发光元件 10R、10G 和 10B 以及在这些元件之间的互连配线反射的外部光, 从而提高对比度。

[0060] 尽管滤色器可设置在密封基板 30 的任一表面上, 但优选将滤色器设置在接近有机发光元件 10R、10G 和 10B 的表面上。这是因为滤色器没有暴露给外部, 而可以被粘着层 20 保护。此外, 这是因为发光层 15C 和滤色器之间的距离较小, 因此可以避免由于从发光层 15C 发射的光进入另一种颜色的滤色器而发生颜色混合。滤色器包括红色滤色器、绿色滤色器和蓝色滤色器 (图中未示出它们中的任一个), 并且对应于有机发光元件 10R、10G 和 10B 依次设置这些滤色器。

[0061] 红色滤色器、绿色滤色器和蓝色滤色器中的每一个都形成为矩形, 而未在滤色器之间留下间隙。红色滤色器、绿色滤色器和蓝色滤色器中的每一个都由与颜料混合的树脂

构成。通过选择颜料,调整滤色器的光学透射比,使得预期的红色、绿色和蓝色波长范围的光学透射比较高,而其他波长范围的光学透射比较低。

[0062] 例如,以下列方式制造这种显示器。

[0063] 首先,制备包括上述材料的受主基板 11,并在该受主基板 11 上形成每一个均包括驱动晶体管的像素驱动电路 140。然后,通过在整个表面上涂敷感光树脂来形成平面化绝缘膜,然后执行曝光和显影,从而将膜图样化为预定形状,并形成用于连接驱动晶体管和第一电极 13 的连接孔(未示出),然后进行烧制。

[0064] 然后,通过例如溅射形成包含上述材料的第一电极 13,然后通过例如干蚀刻将其处理为预定形状。在受主基板 11 上的预定位置处,形成用于在稍后描述的转印步骤中与施主基板对准的对准掩模。

[0065] 随后,在受主基板 11 的整个表面上涂敷感光树脂,然后通过例如光刻法对应于发光区设置开口,接着进行烧制。结果,形成绝缘层 14。

[0066] 此后,通过例如蒸镀,顺序沉积具有上述厚度并由上述材料构成的空穴注入层和空穴传输层 15AB。

[0067] 在形成空穴注入层和空穴传输层 15AB 之后,通过热转印法形成发光层 15C。具体地,如图 5 所示,其上形成有第一电极 13 和绝缘层 14 的受主基板 11 以及其上形成有包含发光材料的转印层 50 的施主基板 40 以其间夹置绝缘层 14 而被设置为彼此相对,并在真空的环境下使两个基板彼此紧密接触。此后,以通过使用真空保持框来保持两个表面之间的真空的方法,将基板暴露于大气压环境。因此,由于基板内部和外部之间的压差,施主基板 40 与受主基板 11 进行均匀地紧密接触。然而,在施主基板 40 上转印层 50 的表面与受主基板 11 上的空穴注入层和空穴传输层 15AB(图 6 中未示出)的表面之间保持等于绝缘层 14 的厚度(高度)的距离。

[0068] 然后,执行激光照射,以升华或蒸发传输层 50,从而将转印层 50 至少转印到发光区 13A 上。因此,如图 6 和图 7 所示,形成发光层 15C。此时,在从发光区 13A 的末端引出的绝缘层 14 的切线与施主基板 40 表面的交点为 A,并且从 A 引出的受主基板 11 的垂线与绝缘层 14 表面的交点为 C 的定义下,发光层被形成为包括 C。该特征使该显示器抑制了发光区 13A 中发光层 15C 的膜厚分布,并提高了显示质量。

[0069] 此外,在从沿行方向邻近于发光区 13A 的下一发光区 13A 的末端引出的绝缘层 14 的切线与施主基板 40 表面的交点为 B,并且从 B 引出的受主基板 11 的垂线与绝缘层 14 表面的交点为 D 的定义下,优选发光层 15C 被形成为不包括 D。这是因为这种形成方式可以抑制与相邻发光区 13A 的颜色混合,因此可以提高显示质量。

[0070] 此外,在沿行方向在发光区 13A 的两侧上获得的交点 C 之间的距离为 CC,并且交点 D 之间的距离为 DD 的定义下,优选将沿行方向的发光层 15C 的宽度 W 设置为大于等于 CC 且小于 DD。这是因为这种形成方式可以抑制发光区 13A 中发光层 15C 的膜厚分布以及与相邻发光区 13A 的颜色混合,从而可以提高显示质量。此外,可以容易地优化诸如激光的光点大小的转印条件,因此可以缩短确定该条件所需的时间。此外,可以预测转印的位置精度容限,因此还可以类似于稍后描述的修改实例将绝缘层 14 设计为用于增大容限的形状。

[0071] 作为另一特征,优选将发光区 13A 的末端与绝缘层 14 和施主基板 40 之间的接触面(绝缘层 14 顶面的平坦部分)之间沿行方向的距离 d 设置为大于等于 $4\mu\text{m}$ 。这是因为

这种特征可以抑制诸如归因于逆转印的线条不均匀和斑点不均匀的不良影响。

[0072] 例如,通过在通用基板(未示出)上形成光热转换层(未示出)来获得施主基板 40。根据需要,可在通用基板和光热转换层之间设置由非晶硅等构成的吸收层,以提高对激光的吸收效率,以及可通过由氮化硅(SiNx)等构成的保护层覆盖光热转换层,以防止光热转换层的氧化。通用基板由具有使其与受主基板 11 对准的足够坚固并对于激光高透明的材料(例如,玻璃)构成。光热转换层由具有高吸收性的金属材料构成,例如,钼(Mo)、钛(Ti)、铬(Cr)、或包含这些金属中任一种的合金。转印层 50 包括上述有机发光元件 10R、10G 和 10B 的发光层 15C 的材料,并通过例如真空蒸镀在制备的施主基板 40 上形成。

[0073] 在形成了有机发光元件 10R、10G 和 10B 的发光层 15C 之后,通过例如蒸镀形成电子传输层和电子注入层 15DE 以及第二电极 16。以这种方式,形成有机发光元件 10R、10G 和 10B。

[0074] 在形成了有机发光元件 10R、10G 和 10B 之后,在这些元件上形成由上述材料构成的保护膜 17。作为用于形成保护膜 17 的方法,优选沉积颗粒的能量很低使得不会造成对下层的影响的沉积方法,例如蒸镀或 CVD。此外,期望在形成第二电极 16 之后连续执行保护膜 17 的形成,而不使第二电极 16 暴露给空气。这是因为这种形成方式可以抑制由于空气中的水和氧气而造成的有机层 15 的劣化。此外,在保护膜 17 的这种膜沉积中,期望将沉积温度设置为室温,以防止由于有机层 15 的劣化而造成的亮度降低,以及将沉积条件设置为使膜应力最小,以防止保护膜 17 剥离。

[0075] 此外,例如,通过旋涂等将红色滤色器的材料涂敷到由上述材料构成的密封基板 30 上,然后通过光刻技术图样化并烧制,从而形成红色滤色器。然后,与红色滤色器类似,顺序形成蓝色滤色器和绿色滤色器。

[0076] 此后,粘着层 20 形成在保护膜 17 上,并且以在其间夹置粘着层 20 的方式将密封基板 30 粘着到保护膜 17。以这种粘着方式,优选将其上形成有滤色器的密封基板 30 的表面设置为与有机发光元件 10R、10G 和 10B 相对。这种粘着完成了图 1 所示的显示器。

[0077] 在由此获得的显示器中,经由写晶体管 Tr2 的栅电极将扫描信号从扫描线驱动电路 130 提供给各个像素,并经由写晶体管 Tr2 将图像信号从信号线驱动电路 120 保持在保持电容器 Cs 中。具体地,驱动晶体管 Tr1 根据保持在保持电容器 Cs 中的信号而运行。这将驱动电流 Id 施加给各个有机发光元件 10R、10G 和 10B,从而引起空穴和电子之间的再结合而导致发光。通过第二电极 16、滤色器和密封基板 30 提取该光。

[0078] 在该显示器中,在从发光区 13A 的末端引出的绝缘层 14 的切线与施主基板 40 表面的交点为 A,并且从 A 引出的受主基板 11 的垂线与绝缘层 14 表面的交点为 C 的定义下,发光层 15C 被形成为包括 C。从而,抑制了发光区 13A 中发光层 15C 的膜厚分布。因此,抑制了亮度不均匀、颜色不均匀和发光效率的降低,提高了显示质量。

[0079] 如上所述,本实施例可以实现发光区 13A 中发光层 15C 的膜厚分布,并提高显示质量,这是因为在从发光区 13A 的末端引出的绝缘层 14 的切线与施主基板 40 表面的交点为 A,并且从 A 引出的受主基板 11 的垂线与绝缘层 14 表面的交点为 C 的定义下,发光层 15C 被形成为包括 C。

[0080] 此外,在从沿行方向邻近发光区 13A 的下一发光区 13A 的末端引出的绝缘层 14 的切线与施主基板 40 表面的交点为 B,并且从 B 引出的受主基板 11 的垂线与绝缘层 14 表面

的交点为 D 的定义下,发光层 15C 被形成不包括 D。因此,可以抑制与相邻发光区 13A 的颜色混合,因此可以提高显示质量。

[0081] 此外,在沿行方向在发光区 13A 的两侧上获得的交点 C 之间的距离为 CC,并且交点 D 之间的距离为 DD 的定义下,将沿行方向的发光层 15C 的宽度 W 设置为大于等于 CC 且小于 DD。该特征可以抑制发光区 13A 中发光层 15C 的膜厚分布以及与相邻发光区 13A 的颜色混合,因此可以提高显示质量。此外,可以容易地优化转印条件,因此可以缩短确定该条件所需的时间。此外,可以预测转印的位置精度容限,因此还可以类似于稍后描述的修改实例将绝缘层 14 设计为用于增大容限的形状。该特征可以进一步提高产量。

[0082] 此外,将发光区 13A 的末端与绝缘层 14 和施主基板 40 之间的接触面之间的沿行方向的距离 d 设置为大于等于 $4\mu\text{m}$ 。该特性可以抑制诸如归因于逆转印的线条不均匀和斑点不均匀的不良影响。

[0083] 在上述实施例中,绝缘层 14 的侧面是倾斜面。然而,绝缘层 14 的侧面可具有如图 8 所示的凸起状或如图 9 所示的凹陷状。即,各种修改实例是可行的。

[0084] 例如,如图 10 和图 11 所示,可将凸纹(突出缘或突起)14A 设置在绝缘层 14 的上表面上。如图 12A 和图 12B 所示,凸纹 14A 可沿发光区 13A 的长度方向和宽度方向延伸。可选地,如图 13A 和图 13B 所示,其可仅沿发光区 13A 的长度方向延伸。此外,可选地,如图 14A 和图 14B 所示,其可以以点状方式设置。可以在用于处理绝缘层 14 的光刻步骤中通过执行二次曝光(double exposure)来形成凸纹 14A。

[0085] 此外,如图 15 所示,凸纹 14A 可设置在绝缘层 14 的每个部分的顶面的两端。可选地,如图 16 和图 17 所示,发光区 13A 两侧上的绝缘层 14 的形状可以彼此不同。

[0086] (第二实施例)

[0087] 图 18A 和图 18B 示出了根据本发明第二实施例的显示器中绝缘层 14 的形状。在该显示器中,只有有机发光元件 10R 和 10G 的发光层 15C 是通过转印所形成的转印发光层 15C,而通过除转印之外的方法(例如,蒸镀)形成有机发光元件 10B 的发光层 15C。此外,如果绝缘层 14 均等分配给红色、绿色和蓝色发光元件列 110R、110G 和 110B 的每一个,则蓝色发光元件列 10B 中的绝缘层 14 和施主基板 40 之间的接触面积(即,凸纹 14A 顶面的面积)最大。由于这一特征,可在该显示器中抑制其自身的逆转印。因此,可以避免发生线条不均匀和斑点不均匀,从而提高显示质量。此外,可以进一步扩大转印的位置精度容限,因此还可以进一步提高产量。

[0088] 在用于形成有机发光元件 10R 和 10G 的发光层 15C(转印发光层)的步骤中,除绝缘层 14 与施主基板 40 之间的接触面(凸纹 14A 的顶面)之外,优选执行激光照射,从而在除该接触面之外的区域上形成有机发光元件 10R 和 10G 的发光层 15C。这是因为这种形成方式可以在几乎不发生逆转印的情况下转印有机发光元件 10R 和 10G 的发光层 15C,因此使电流泄露量减少,并抑制显示不均匀的发生。

[0089] 如图 18A 和图 18B 所示,凸纹 14A 可仅沿发光区 13A 的长度方向延伸。可选地,如图 19A 和图 19B 所示,其可以沿发光区 13A 的长度方向和宽度方向延伸。此外,可选地,如图 20A 和图 20B 所示,其可以仅沿发光区 13A 的宽度方向延伸。此外,可选地,如图 21A 和图 21B 所示,其可以以点状方式设置。

[0090] 工作实例

[0091] 下面将示出本发明的具体工作实例。

[0092] (工作实例 1)

[0093] 与第一实施例相似,制造包括红色和蓝色有机发光元件 10R 和 10B 的显示器。在该制造过程中,测量发光区 13A 的宽度以及距离 CC 和 DD。结果,发光区 13A 的宽度为 $70\ \mu\text{m}$, 以及距离 CC 和 DD 分别为 $78\ \mu\text{m}$ 和 $122\ \mu\text{m}$ 。对于有机发光元件 10R 和 10B 中的每一个,通过转印形成发光层 15C。将激光的射束点的纵轴长度改变为 $70\sim 130\ \mu\text{m}$ 范围内的不同值,使得将沿行方向的发光层 15C 的宽度 W 改变为 $70\sim 130\ \mu\text{m}$ 范围内的不同值。激光的射束点的短轴被固定为 $20\ \mu\text{m}$, 并且移动激光以在垂直于激光射束点长度方向的方向上扫描。分别将激光的波长和能量密度设置为 800nm 和 $2.6\text{E}^{-3}\text{J}/\mu\text{m}^2$ 。通过转印获得的发光层 15C 基本与发光区 13A 同一中心。

[0094] (工作实例 2)

[0095] 除了将图 10 所示的凸纹 14A 形成在绝缘层 14 的顶面以及距离 CC 和 DD 分别设置为 $82\ \mu\text{m}$ 和 $118\ \mu\text{m}$, 以与工作实例 1 相同的方法制造显示器。

[0096] 关于如工作实例 1 和 2 获得的显示器,研究有机发光元件 10R 的发光区 13A 中发光层 15C 的膜厚分布以及有机发光元件 10B 的发光效率。图 22 中示出了结果。

[0097] 如图 22 所示,如果发光层 15C 不包括 C, 即,如果发光层 15C 沿行方向的宽度 W 小于距离 CC, 则有机发光元件 10R 的发光区 13A 中发光层 15C 的膜厚分布非常宽。这导致平面内的亮度不均匀和色度不均匀。另一方面,如果发光层 15C 包括 D, 即,如果发光层 15C 沿行方向的宽度 W 大于距离 DD, 则相邻有机发光元件 10B 的发光效率非常低。

[0098] 即,这证明了如果发光层 15C 沿行方向的宽度 W 被设置为大于等于 CC 且小于 DD, 则可以抑制发光区 13A 中发光层 15C 的膜厚分布和与相邻发光区 13A 的颜色混合, 因此可以提高显示质量。

[0099] (工作实例 3-1 ~ 3-4)

[0100] 与第一实施例相似,制造包括红色、绿色和蓝色有机发光元件 10R、10G 和 10B 的显示器。在该制造过程中,通过调整用于处理绝缘层 14 的光刻条件,发光区 13A 的末端与绝缘层 14 和施主基板 40 之间的接触面之间沿行方向的距离 d 被改变为下列值:在工作实例 3-1 中为 $5\ \mu\text{m}$;在工作实例 3-2 中为 $4\ \mu\text{m}$;在工作实例 3-3 中为 $3\ \mu\text{m}$;以及在工作实例 3-4 中为 $2\ \mu\text{m}$ 。

[0101] (工作实例 4)

[0102] 与第二实施例相似,制造红色、绿色和蓝色的三种颜色的显示器。在该制造过程中,距离 d 被设置为 $15\ \mu\text{m}$ 以上。

[0103] 关于如工作实例 3-1 ~ 3-4 和工作实例 4 获得的显示器,检查显示器发光时是否存在线条不均匀和斑点不均匀。表 1 中示出了结果。

[0104] 表 1

[0105]

	距离 d (μm)	线条不均匀	斑点不均匀
工作实例 3-1	5	不存在	不存在
工作实例 3-2	4	不存在	不存在
工作实例 3-3	3	不存在	局部存在
工作实例 3-4	2	存在	存在
工作实例 4	15 以上	不存在	不存在

[0106] 如表 1 所示,与距离 d 分别被设置为 $3\mu\text{m}$ 和 $2\mu\text{m}$ 的工作实例 3-3 和 3-4 相比,在距离 d 被设置为 $4\mu\text{m}$ 以上的工作实例 3-1、3-2 和 4 中,很好地抑制了线条不均匀和斑点不均匀。这可能是由于下列原因。具体地,在工作实例 3-1 和 3-2 中,设置较长的距离 d ,使得确保了较长的电流泄露路径,因此增大其电阻,这抑制了不均匀。在工作实例 4 中,抑制了其自身的逆转印。即,证实了将距离 d 设置为 $4\mu\text{m}$ 以上可以抑制诸如归因于逆转印的线条不均匀和斑点不均匀的不良影响,因此可以提高显示质量。

[0107] (模块和应用实例)

[0108] 下面将描述根据上述实施例的显示器的应用实例。根据上述实施例的显示器可用作任意领域中电子设备的显示部(例如,电视机、数码相机、笔记本个人电脑、由便携式电话代表的便携式终端设备以及摄像机),其将从外部输入至其的视频信号或在其中生成的视频信号显示为图像或视频。

[0109] (模块)

[0110] 将根据上述实施例的显示器作为例如图 24 的模块集成到诸如稍后描述的应用实例 1~5 的各种电子设备中。具体地,沿受主基板 11 的一侧设置将密封基板 30 和附着层 20 暴露给外部的区域 210。在该露出区域 210 上,通过延伸信号线驱动电路 120 和扫描线驱动电路 130 的互连配线形成外部连接端(未示出)。通过用于输入/输出信号的柔性印刷配线板(柔性印刷电路(FPC))220 设置外部连接端。

[0111] (应用实例 1)

[0112] 图 25 示出了应用根据上述任一实施例的显示器的电视机的外观。该电视机具有例如包括前面板 310 和滤色器玻璃 320 的视频显示屏 300,并且该视频显示屏 300 由根据上述任一实施例的显示器形成。

[0113] (应用实例 2)

[0114] 图 26A 和图 26B 示出了应用根据上述任一实施例的显示器的数码相机的外观。例如,该数码相机包括用于闪光的发光部 410、显示部 420、菜单开关 430 和快门按钮 440。该显示部 420 由根据上述任一实施例的显示器形成。

[0115] (应用实例 3)

[0116] 图 27 示出了应用根据上述任一实施例的显示器的笔记本个人计算机的外观。例

如,该笔记本个人计算机包括主体 510、用于输入字符等的操作的键盘 520 以及用于显示图像的显示部 530。该显示部 530 由根据上述任一实施例的显示器形成。

[0117] (应用实例 4)

[0118] 图 28 示出了应用根据上述任一实施例的显示器的摄像机的外观。例如,该摄像机包括主体 610、设置在主体 610 的前侧并用于拍摄对象图像的透镜 620、用于成像操作的开始/停止开关 630 和显示部 640。该显示部 640 由根据上述任一实施例的显示器形成。

[0119] (应用实例 5)

[0120] 图 29A ~ 图 29G 示出了应用根据上述任一实施例的显示器的便携式电话的外观。通过连接部(铰链)730 使上壳体 710 与下壳体 720 连接来形成该便携式电话,并且其包括显示器 740、副显示器 750、镜前灯 (picture light)760 和相机 770。显示器 740 和副显示器 750 由根据上述任一实施例的显示器形成。

[0121] 这是本发明的实施例和工作实例描述的结束。然而,本发明不限于上述实施例和工作实例,而是可以做出各种改变。例如,在上述实施例和工作实例中,在转印步骤中执行激光照射。然而,可以执行诸如来自灯的光线的另一种辐射线的照射。

[0122] 在上述第一实施例中,执行三次转印,以与发光颜色的数量相匹配。然而,还在第一实施例中,与第二实施例相似,在仅通过热转印法形成红色和绿色的发光层 15C 之后,通过蒸镀在整个表面上沉积蓝色通用层。在这种情况下,在有机发光元件 10R 中,形成包含红色发光材料的发光层 15C 和包含蓝色发光材料的蓝色通用层。然而,在有机发光元件 10R 中主要进行红光发射,这是因为在有机发光元件 10R 中,相对于与最低能量等级相应的红色偏移能量。在有机发光元件 10G 中,形成包含绿色发光材料的发光层 15C 和包含蓝色发光材料的蓝色通用层。然而,在有机发光元件 10G 中主要进行绿光发射,这是因为在有机发光元件 10G 中,相对于与较低能量等级的绿色偏移能量。在有机发光元件 10B 中,发生蓝光发射,这是因为其仅包括蓝色通用层。

[0123] 不对上述实施例和工作实例示出的各层的材料和厚度、膜沉积方法、膜沉积条件、激光照射的条件等进行限制。可以利用其他材料、厚度、沉积方法、沉积条件和照射条件。例如,代替 ITO,第一电极 13 可包含 IZO(铟锌氧化物)。可选地,由反射电极形成第一电极 13。在这种情况下,考虑到高发光效率的实现,期望第一电极 13 具有例如 100 ~ 1000nm 范围内的厚度,并具有尽可能高的反射率。第一电极 13 材料实例包括诸如铬 (Cr)、金 (Au)、铂 (Pt)、镍 (Ni)、铜 (Cu)、钨 (W)、和银 (Ag) 的基础金属以及这些金属中任一种的合金。此外,可选地,第一电极 13 可具有例如介电多层膜。

[0124] 此外,在上述实施例中,从基板侧顺序在受主基板 11 上堆叠第一电极 13、有机层 15 和第二电极 16,并通过密封基板 30 提取光。然而,堆叠顺序可以逆转。具体地,从基板侧顺序在受主基板 11 上堆叠第二电极 16、有机层 15 和第一电极 13,并通过受主基板 11 提取光的结构也是可用的。

[0125] 此外,在上述实施例中,第一电极 13 被用作阳极,第二电极 16 被用作阴极。然而,阳极和阴极可以彼此互换:第一电极 13 可以用作阴极,第二电极 16 可以用作阳极。此外,还可以利用第一电极 13 被用作阴极,第二电极 16 被用作阳极,以及从基板侧顺序在受主基板 11 上堆叠第二电极 16、有机层 15 和第一电极 13,并通过受主基板 11 提取光的结构。

[0126] 此外,尽管对上述实施例示出了有机发光元件 10R、10G 和 10B 的具体结构,但不必

设置所有层,而可以进一步设置另一层。例如,在第一电极 13 和有机层 15 之间,可形成包括氧化铬(III) (Cr_2O_3)、铟锡氧化物(ITO:铟(In)和锡(Sn)的氧化物的混合膜)等的空穴注入薄层。

[0127] 此外,在上述实施例中,由半透射电极形成第二电极 16,并通过第二电极 16 提取由发光层 15C 生成的光。可选地,可通过第一电极 13 提取生成的光。在这种情况下,考虑到高发光效率的实现,期望第二电极 16 具有尽可能高的反射率。

[0128] 此外,尽管上述实施例应用于有源矩阵显示器,但该实施例还可以应用于无源矩阵显示器。此外,用于有源矩阵驱动的像素驱动电路的结构不限于上述实施例所示出的,可根据需要将电容元件和晶体管添加到电路。在这种情况下,根据像素驱动电路的改变,除上述信号线驱动电路 120 和扫描线驱动电路 130 之外还可以添加必要的电路。

[0129] 本领域的技术人员应该理解,根据设计要求和其它因素,可以有多种修改、组合、再组合和改进,均应包含在本发明的权利要求或等同物的范围之内。

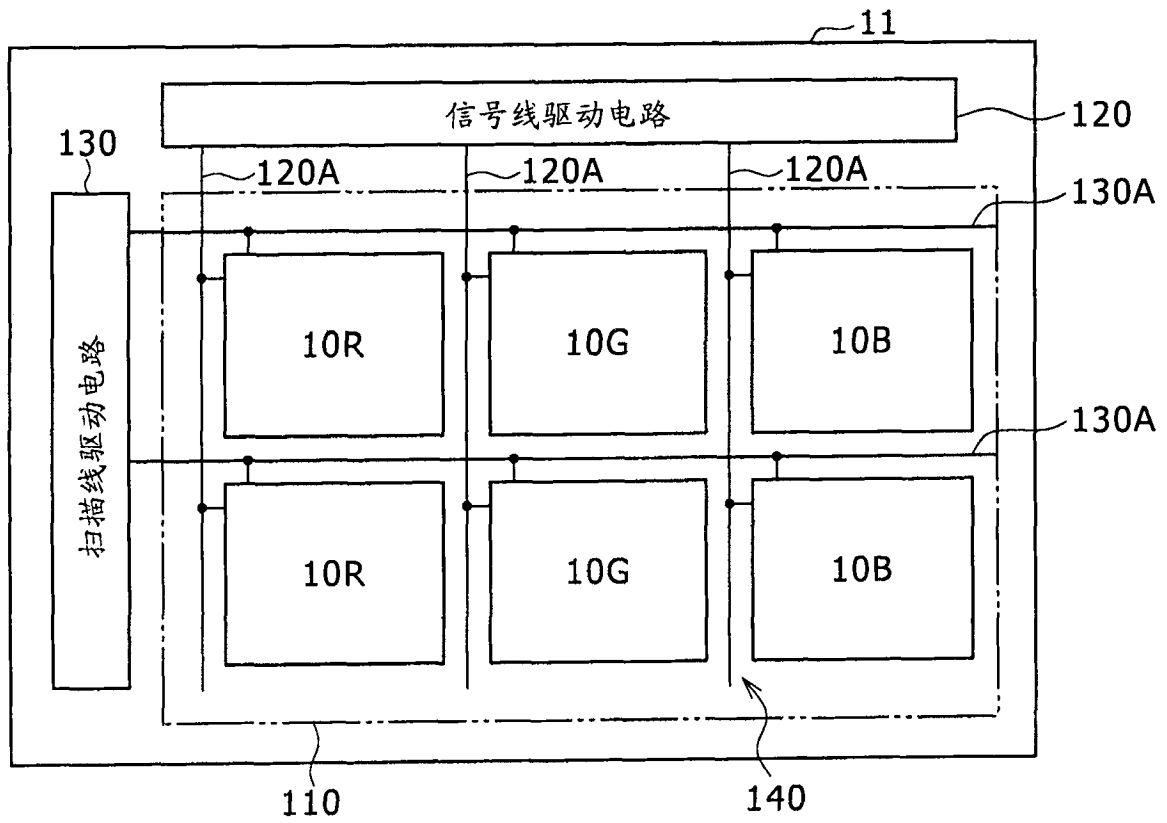


图 1

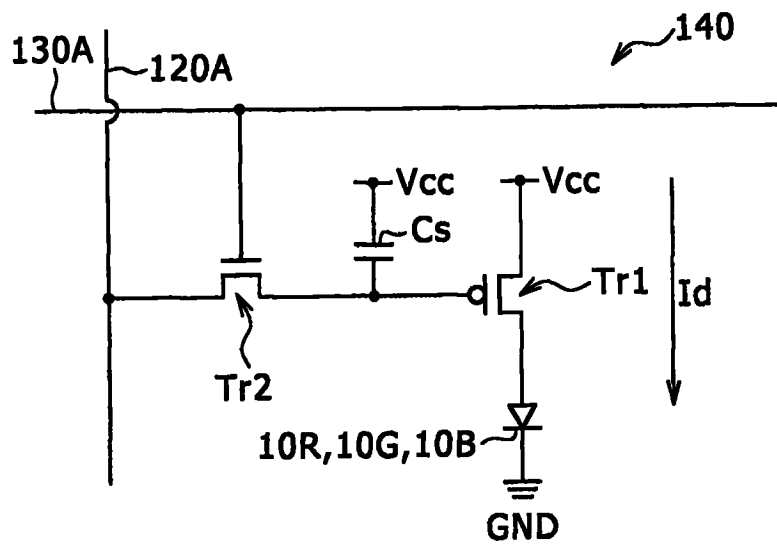


图 2

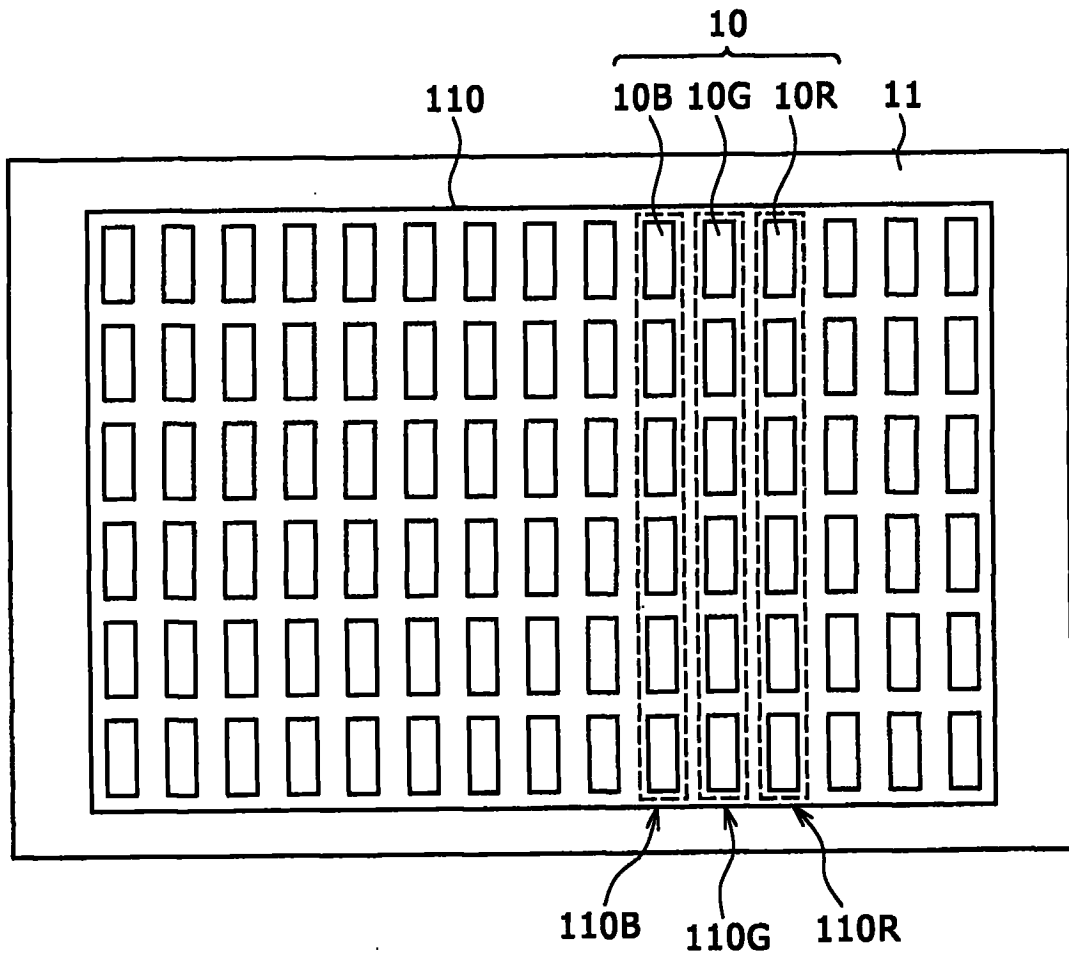


图 3

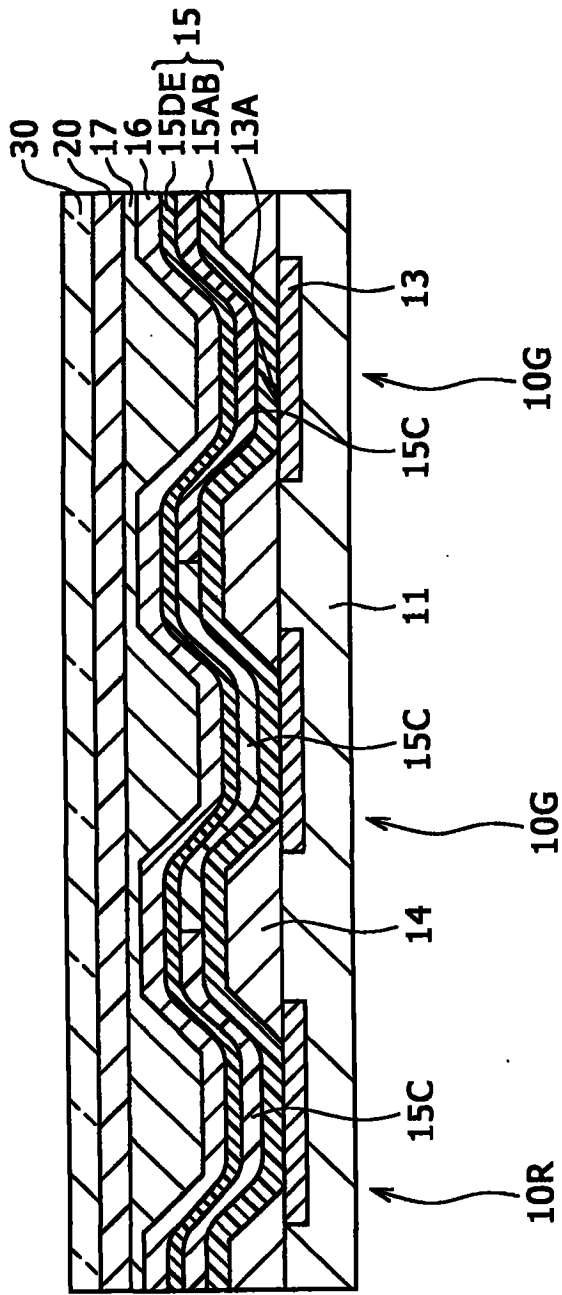


图 4

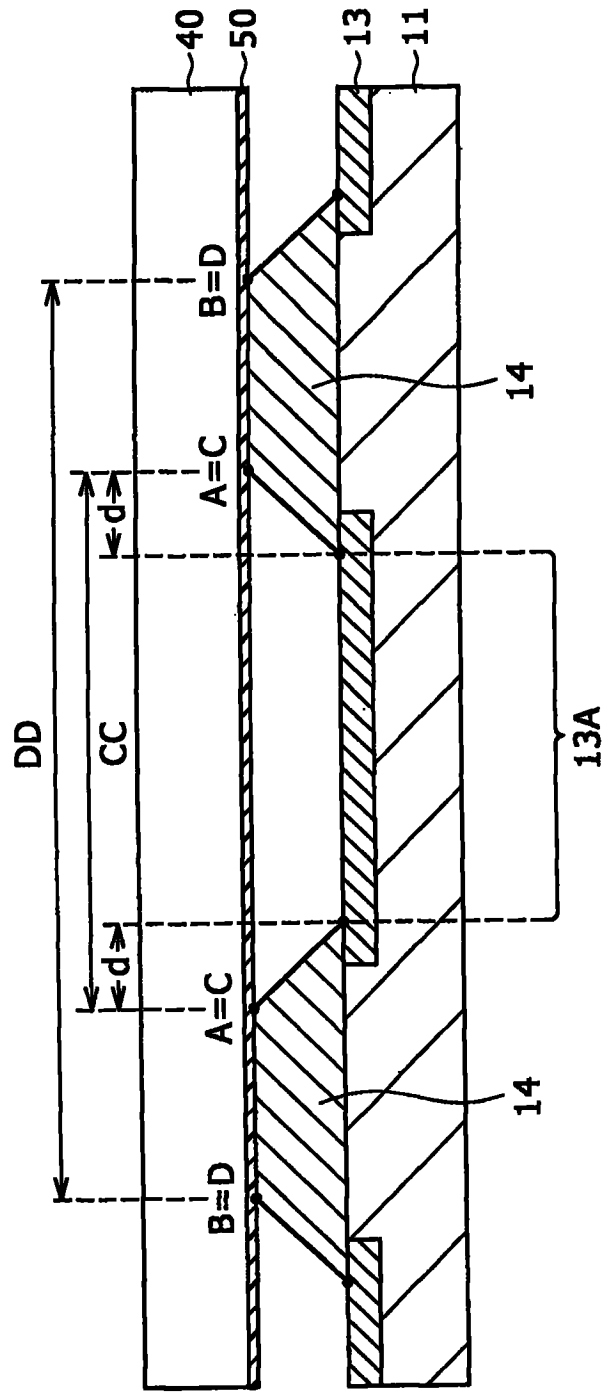


图 5

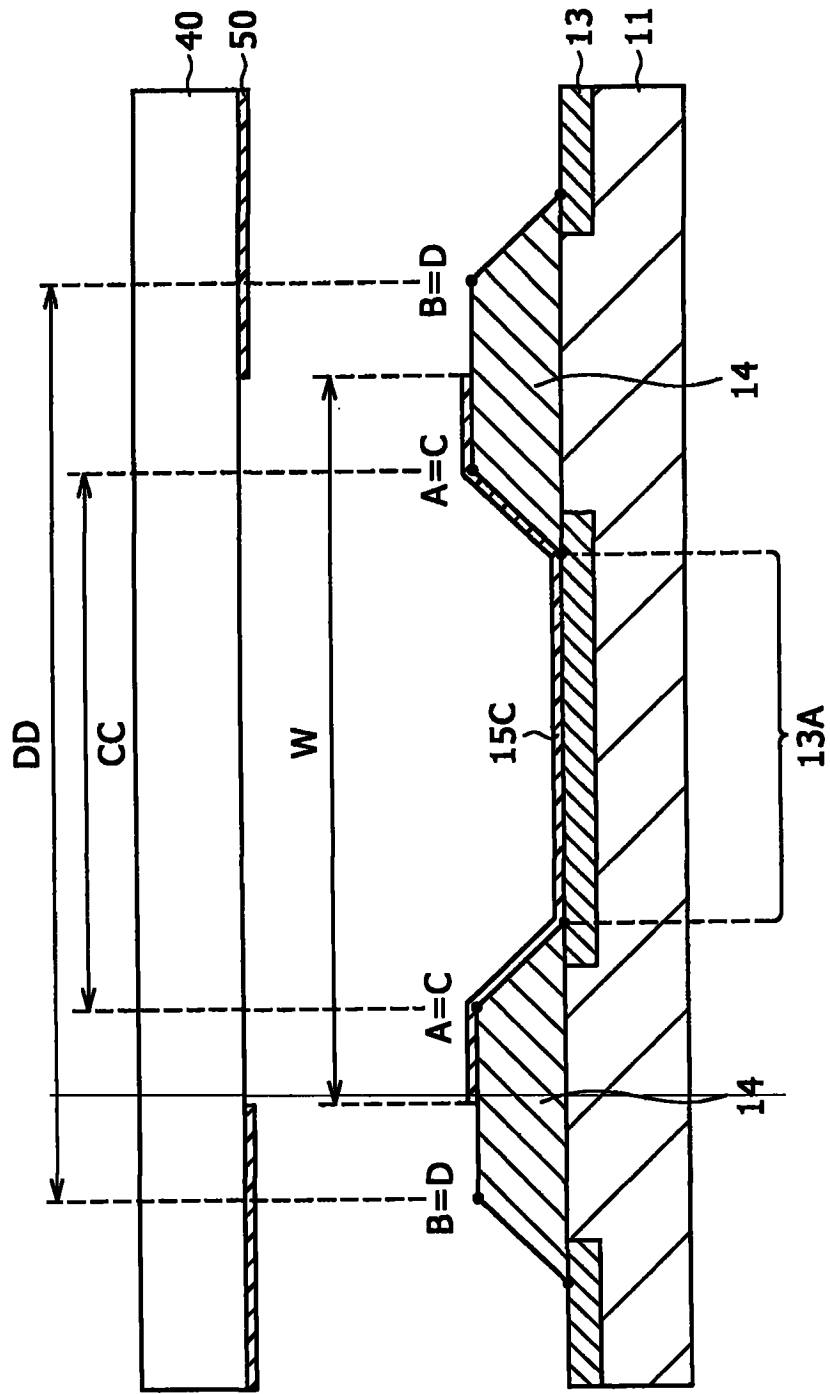


图 6

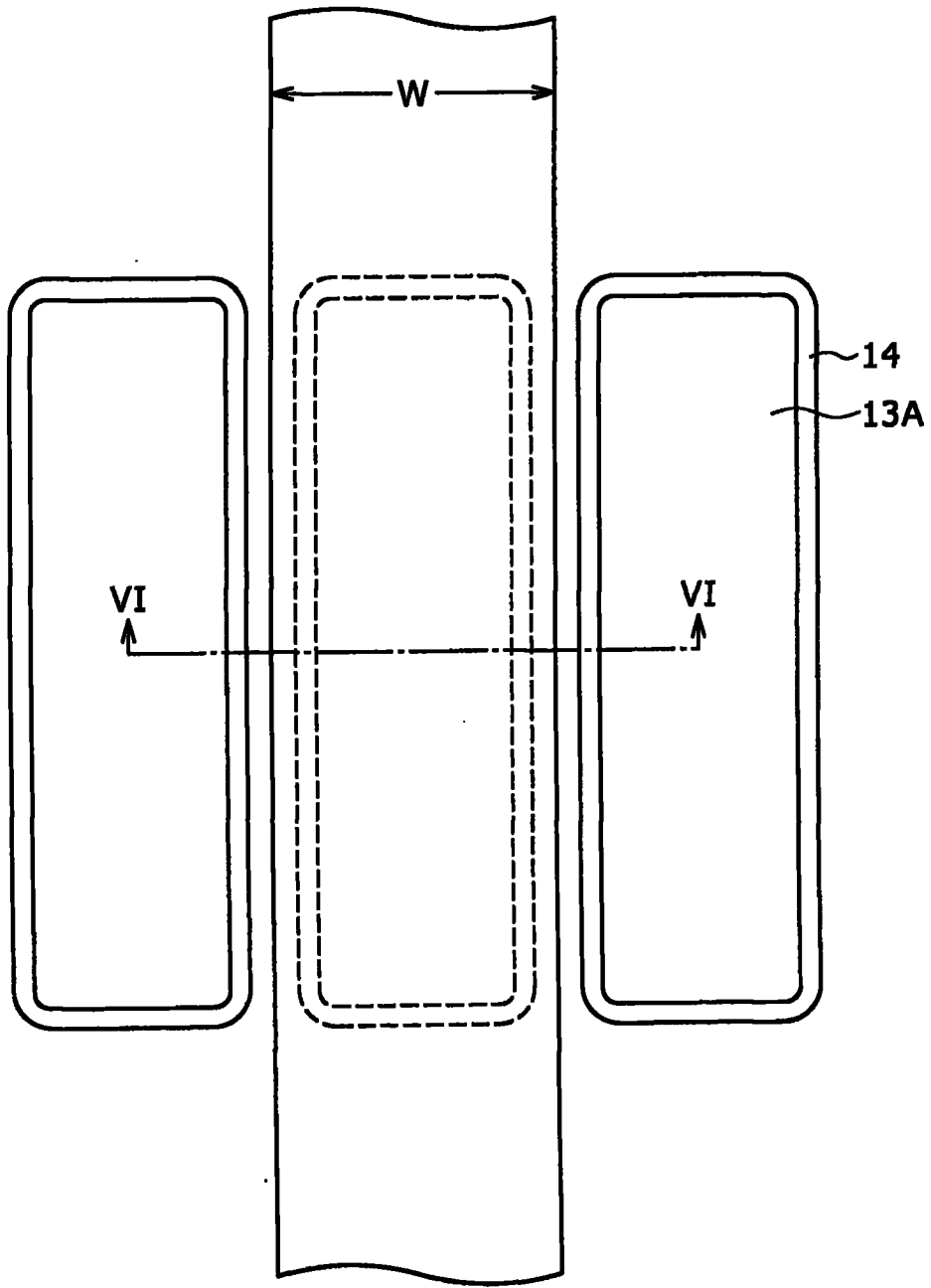


图 7

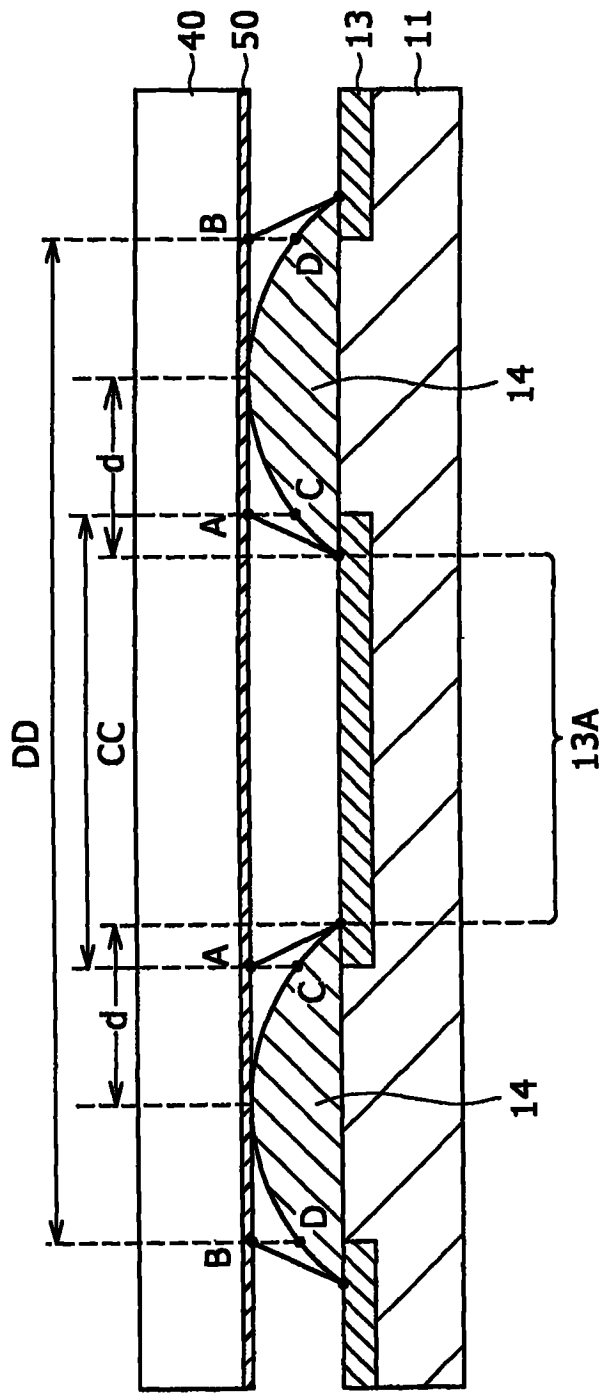


图 8

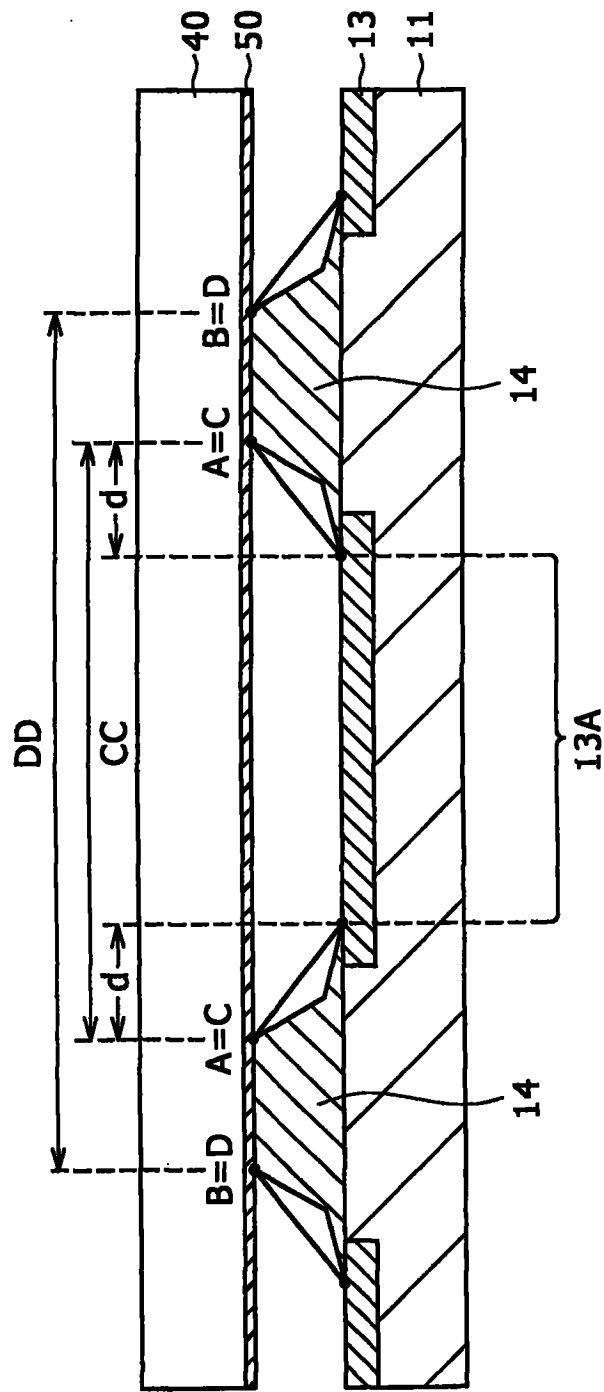


图 9

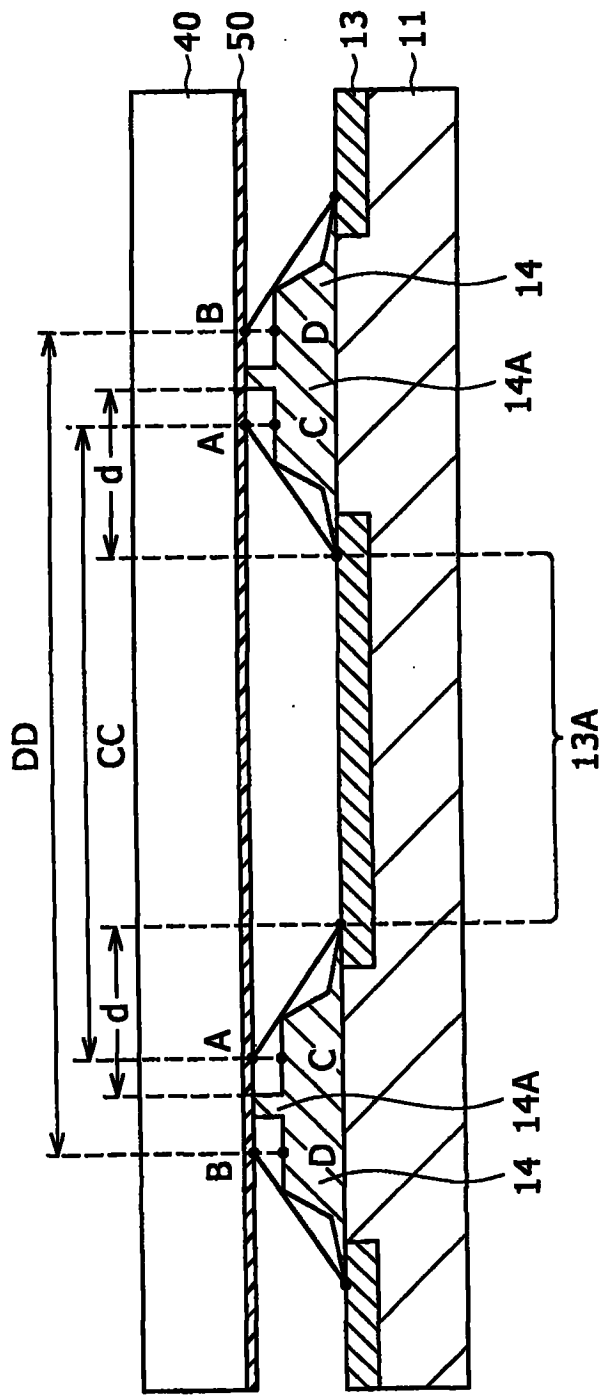


图 10

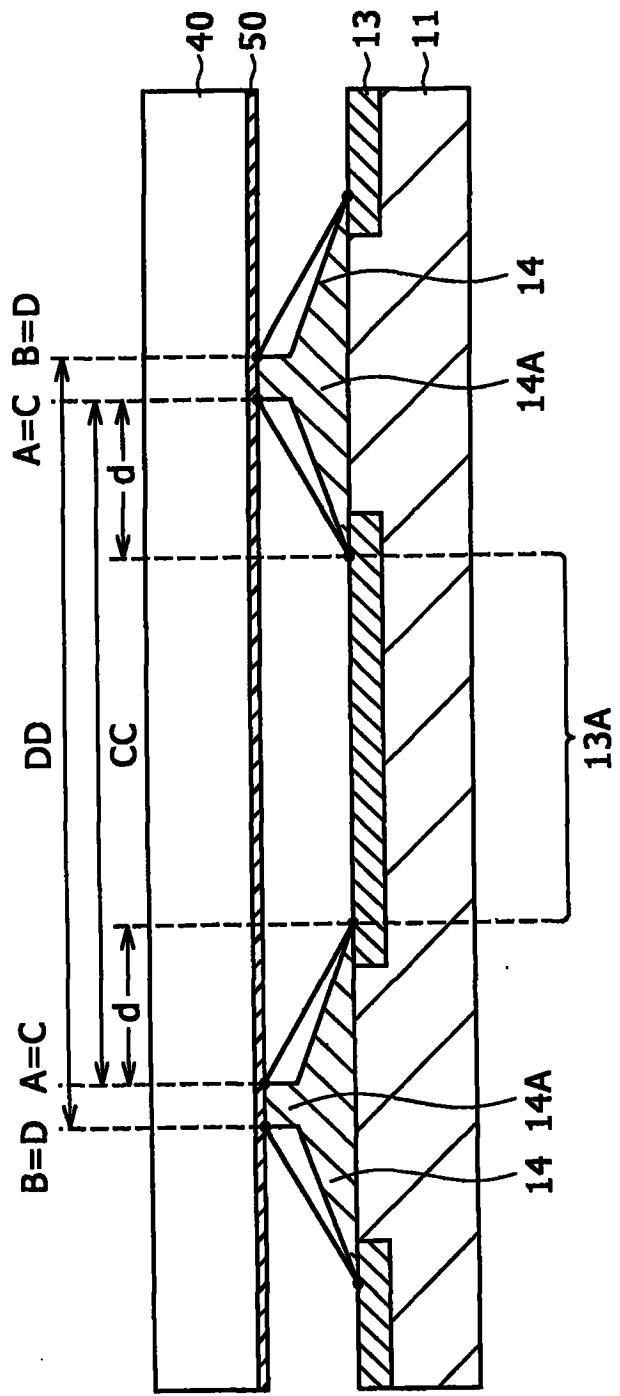


图 11

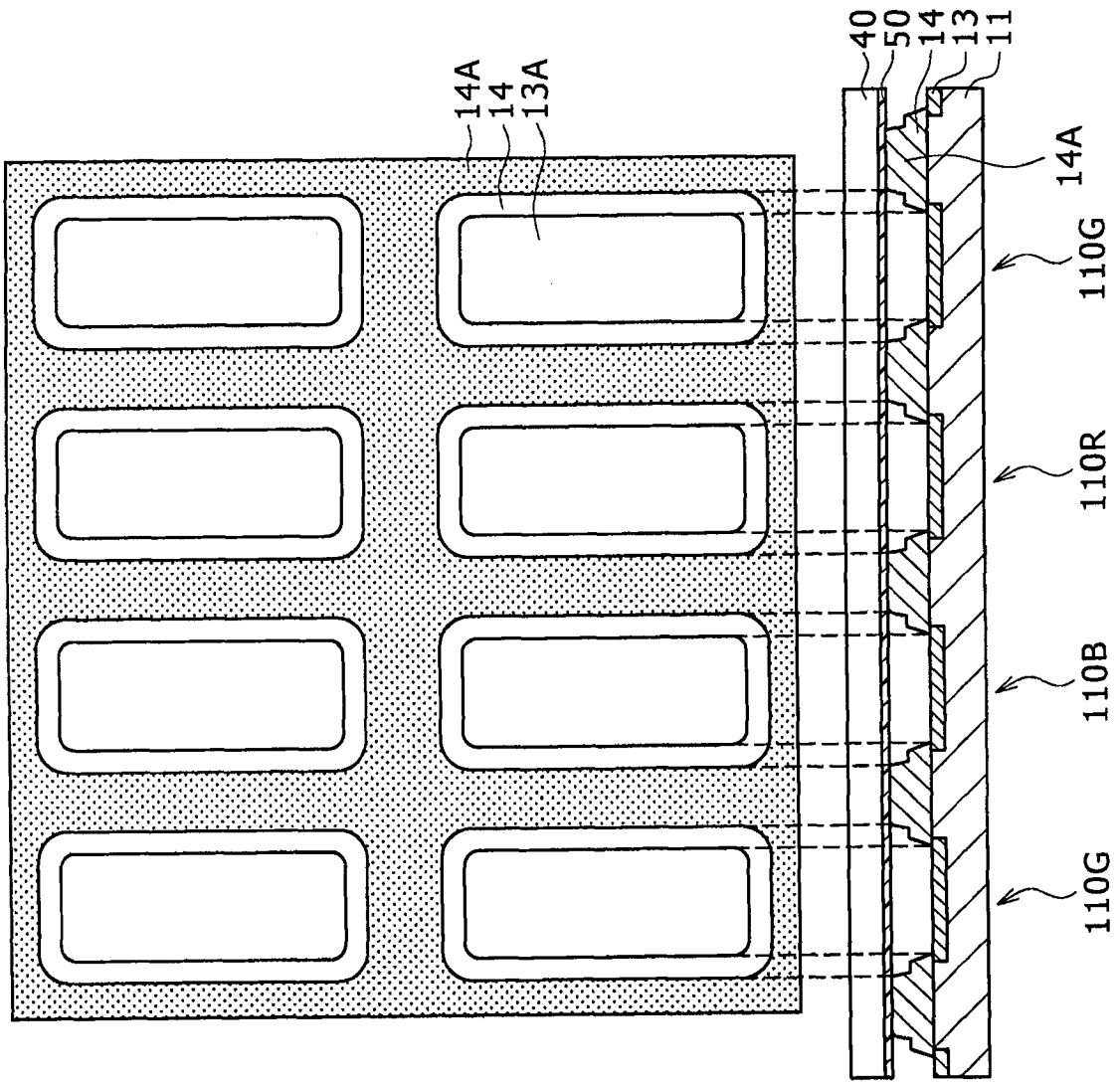


图 12A

图 12B

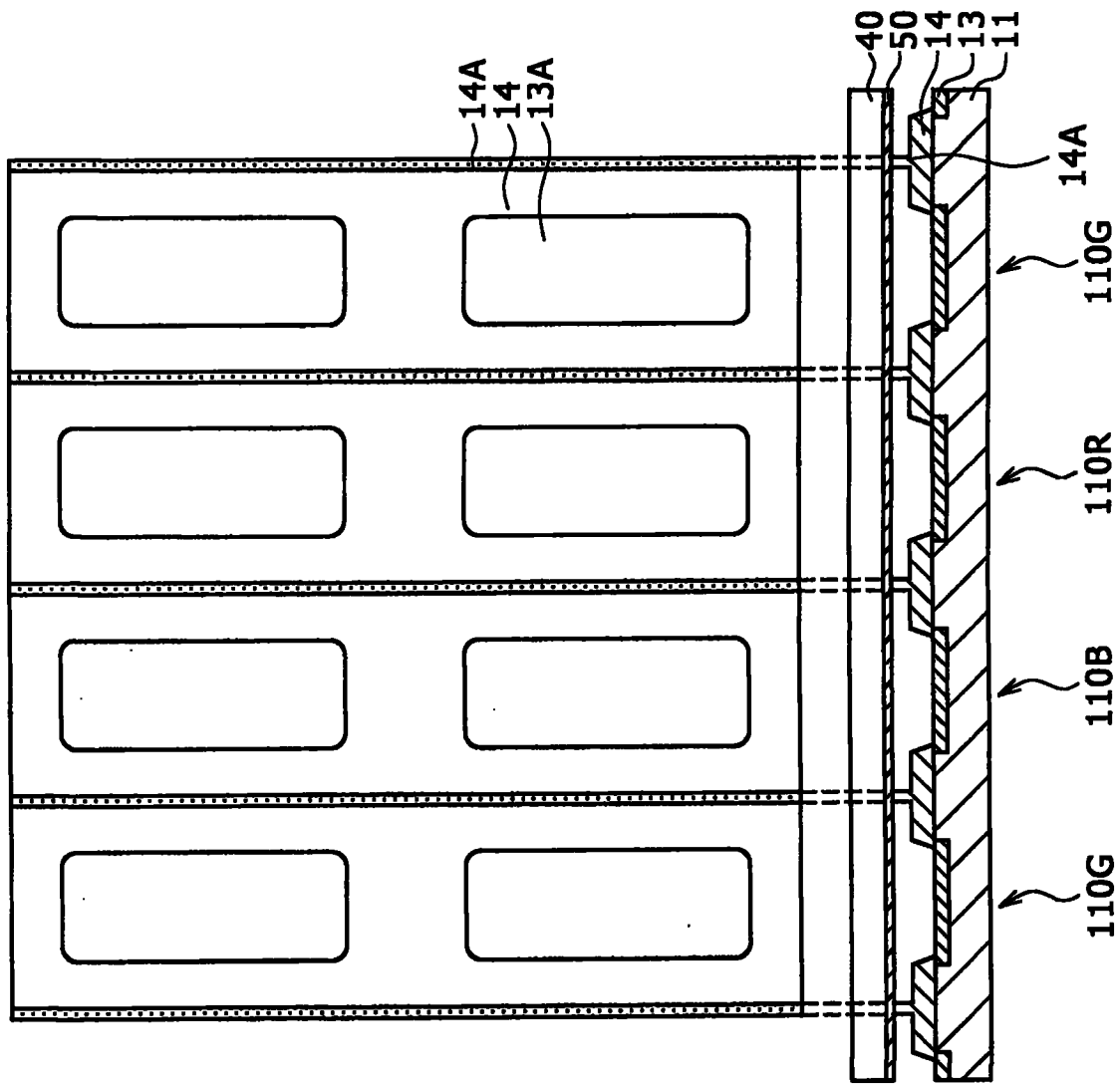


图 13A

图 13B

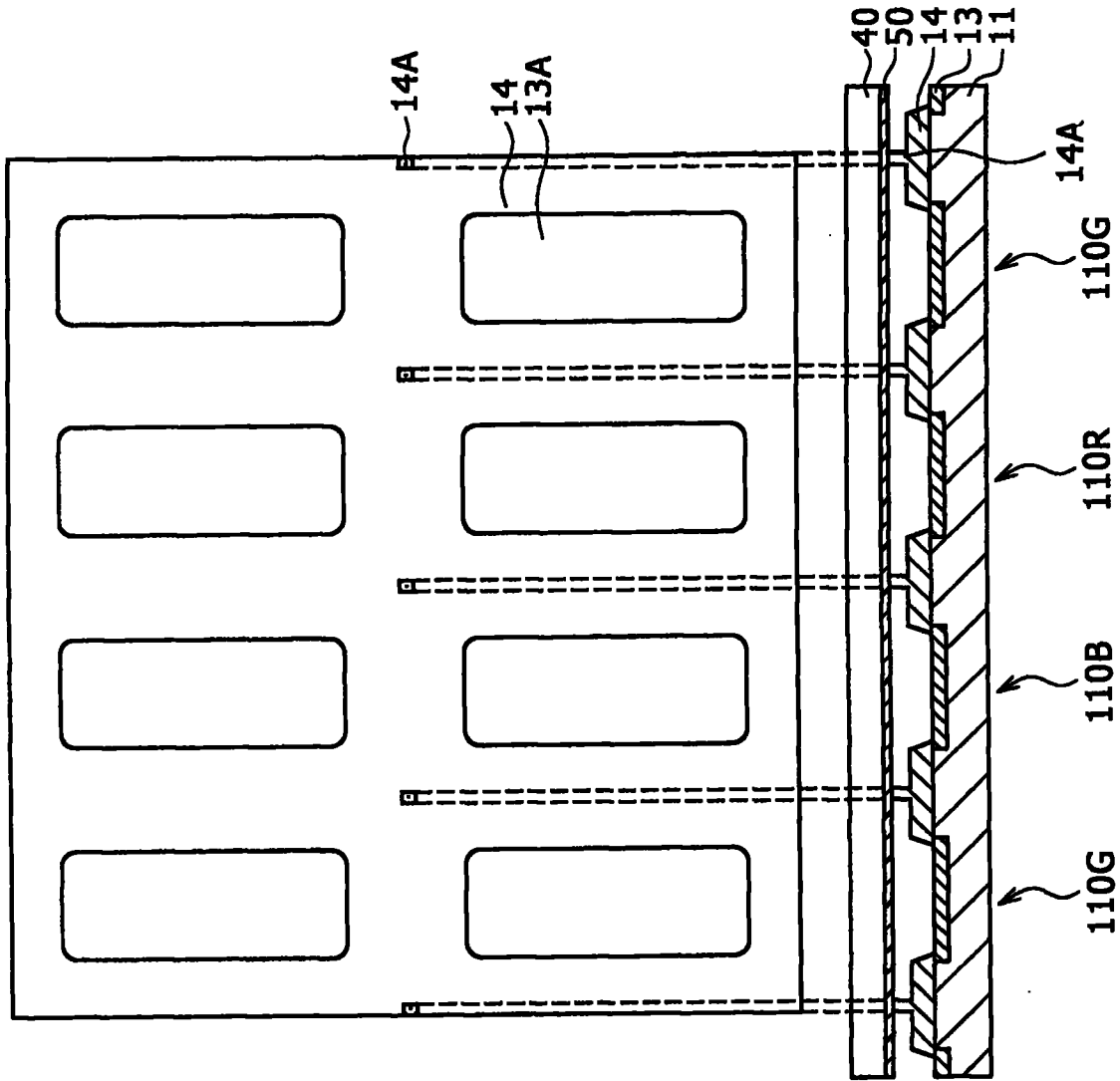


图 14A

图 14B

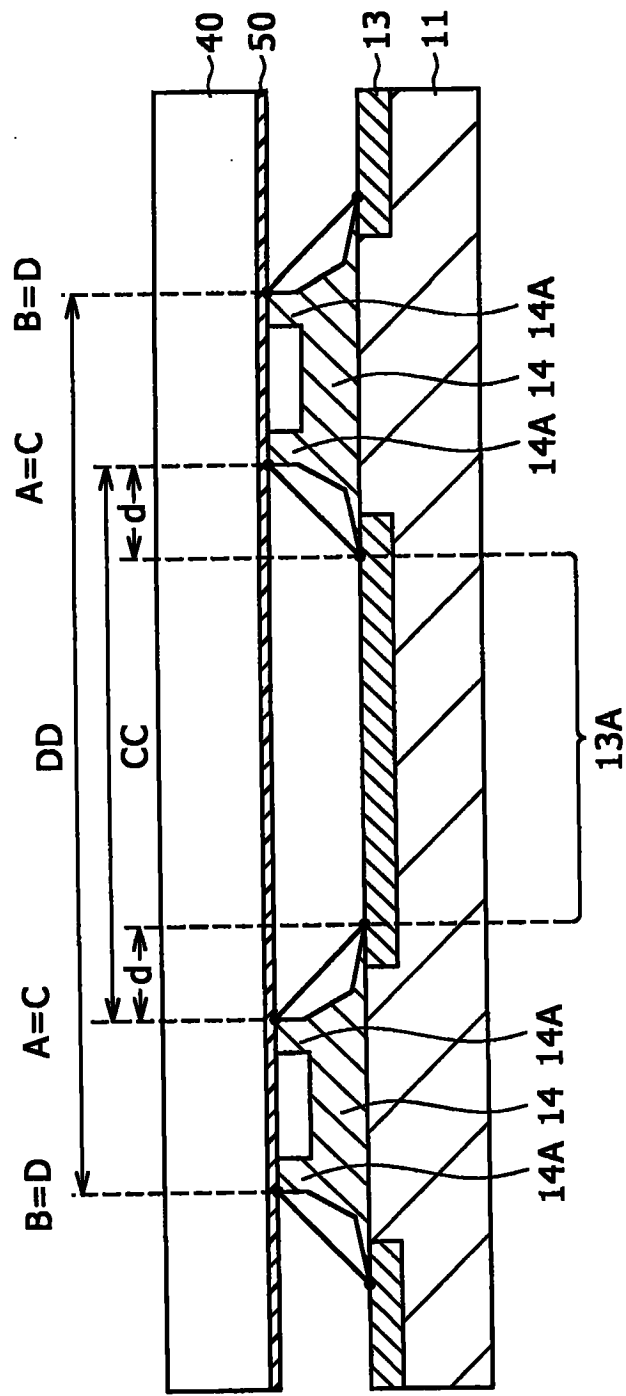


图 15

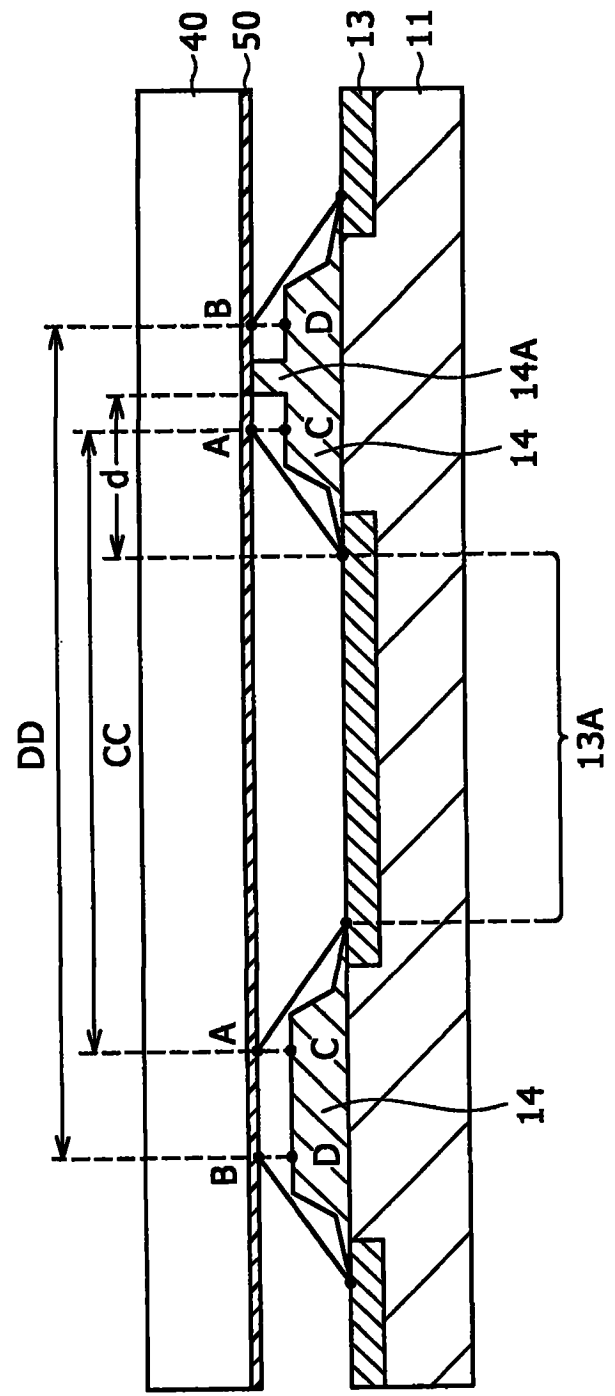


图 16

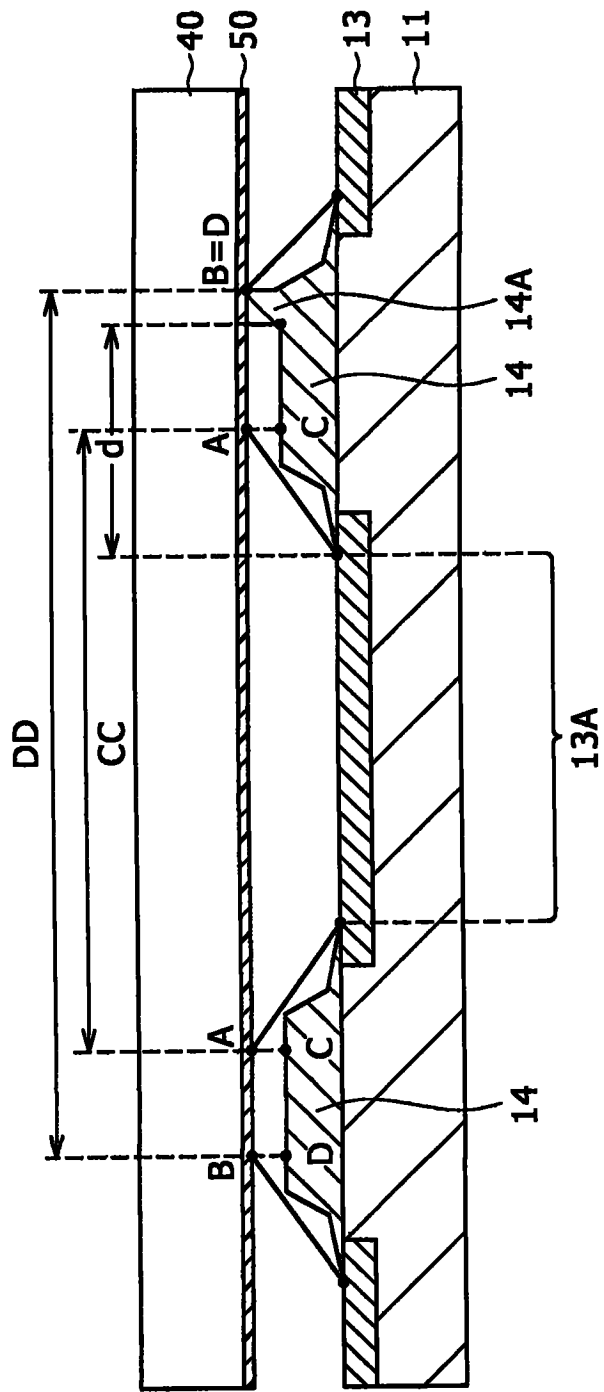


图 17

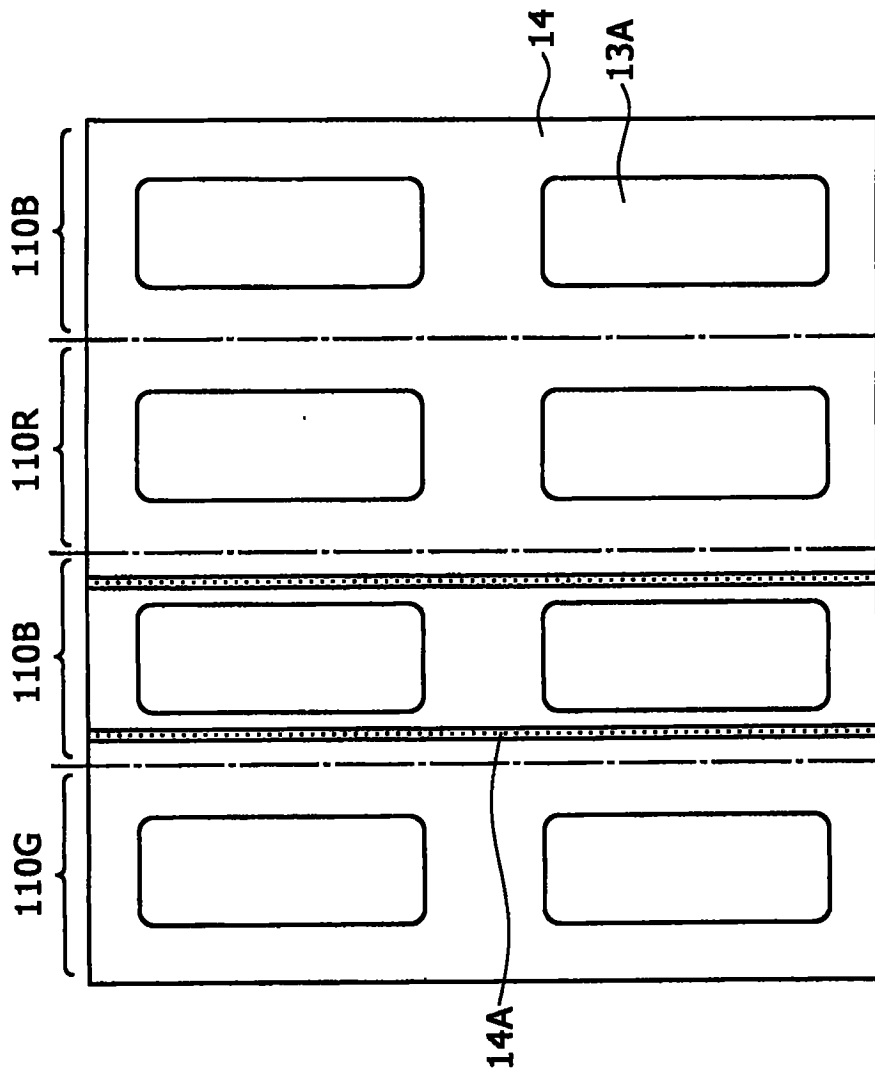


图 18A

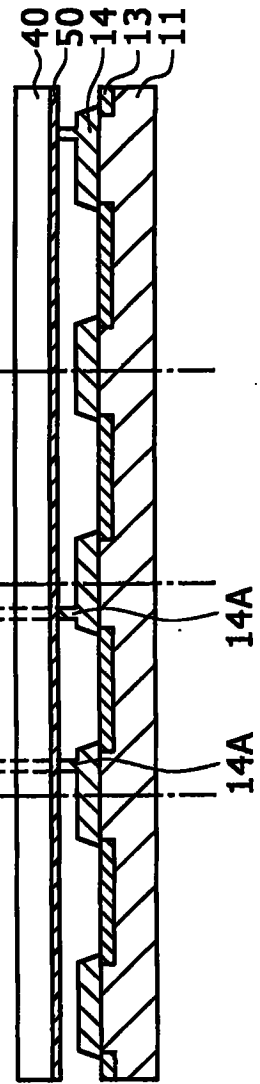


图 18B

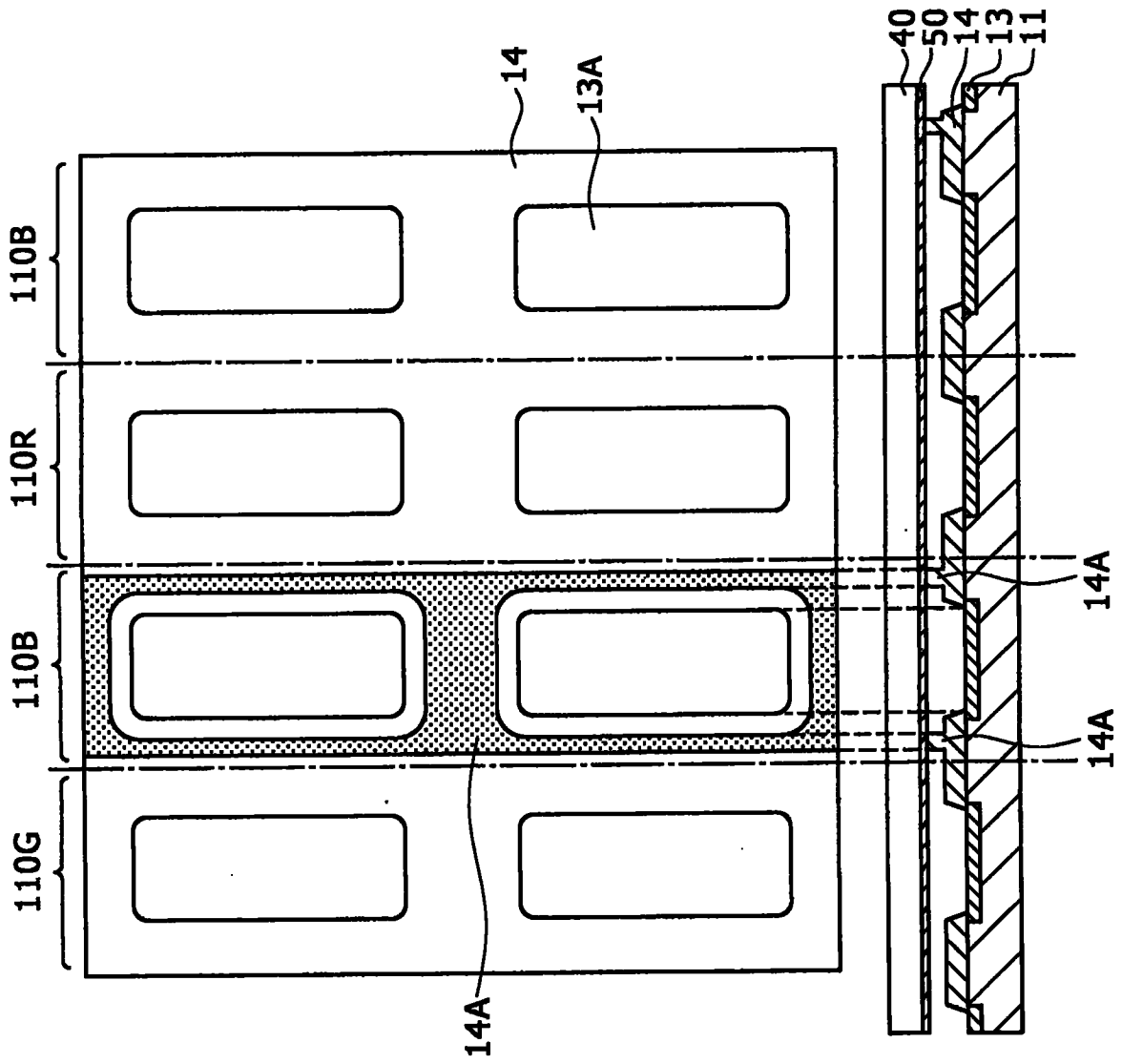


图 19A

图 19B

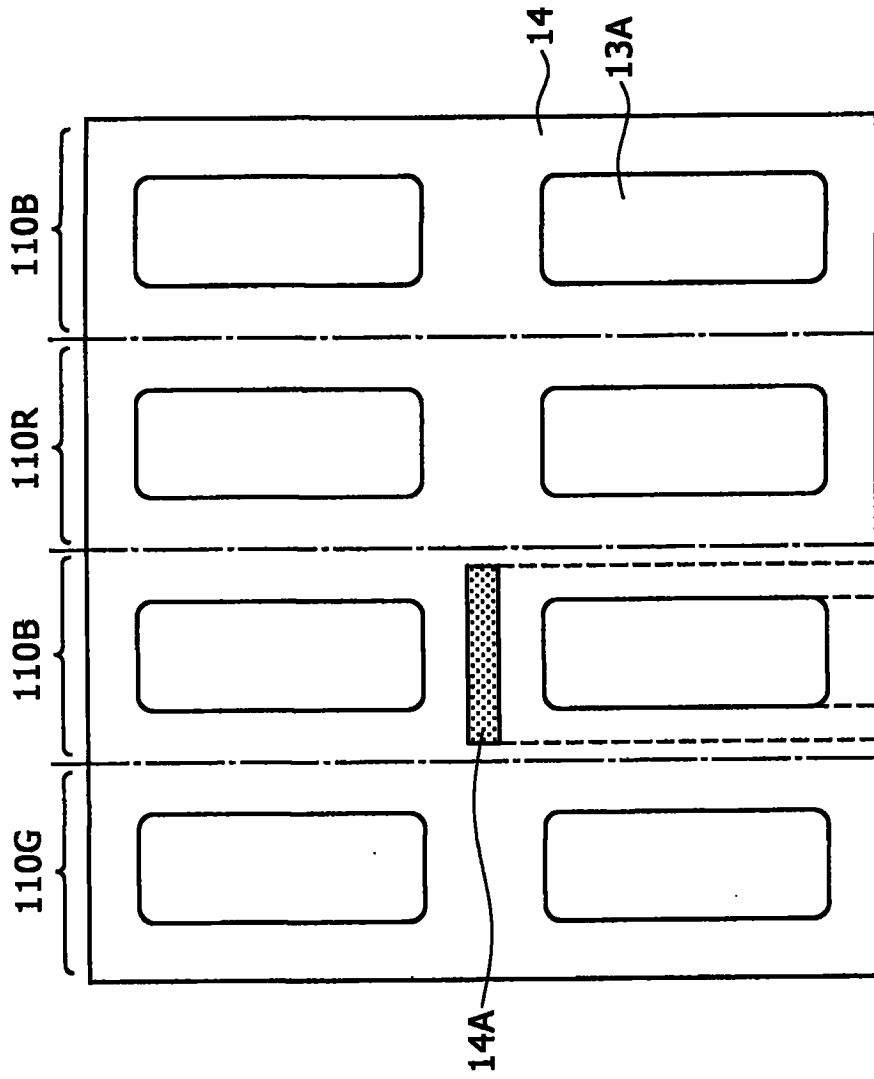


图 20A

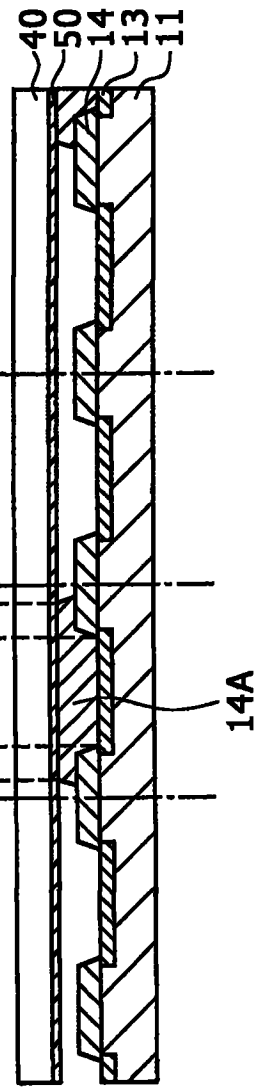


图 20B

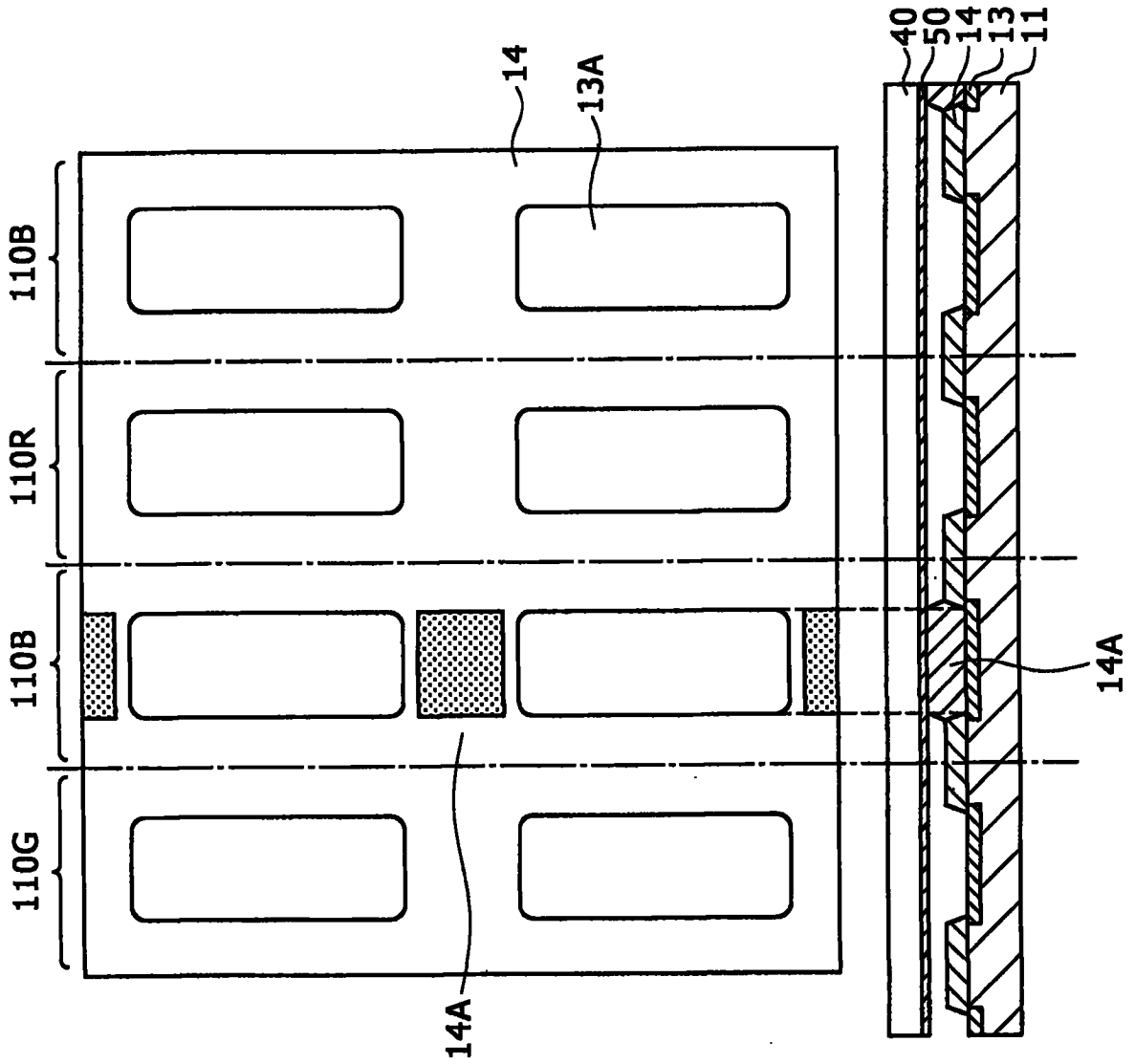


图 21A

图 21B

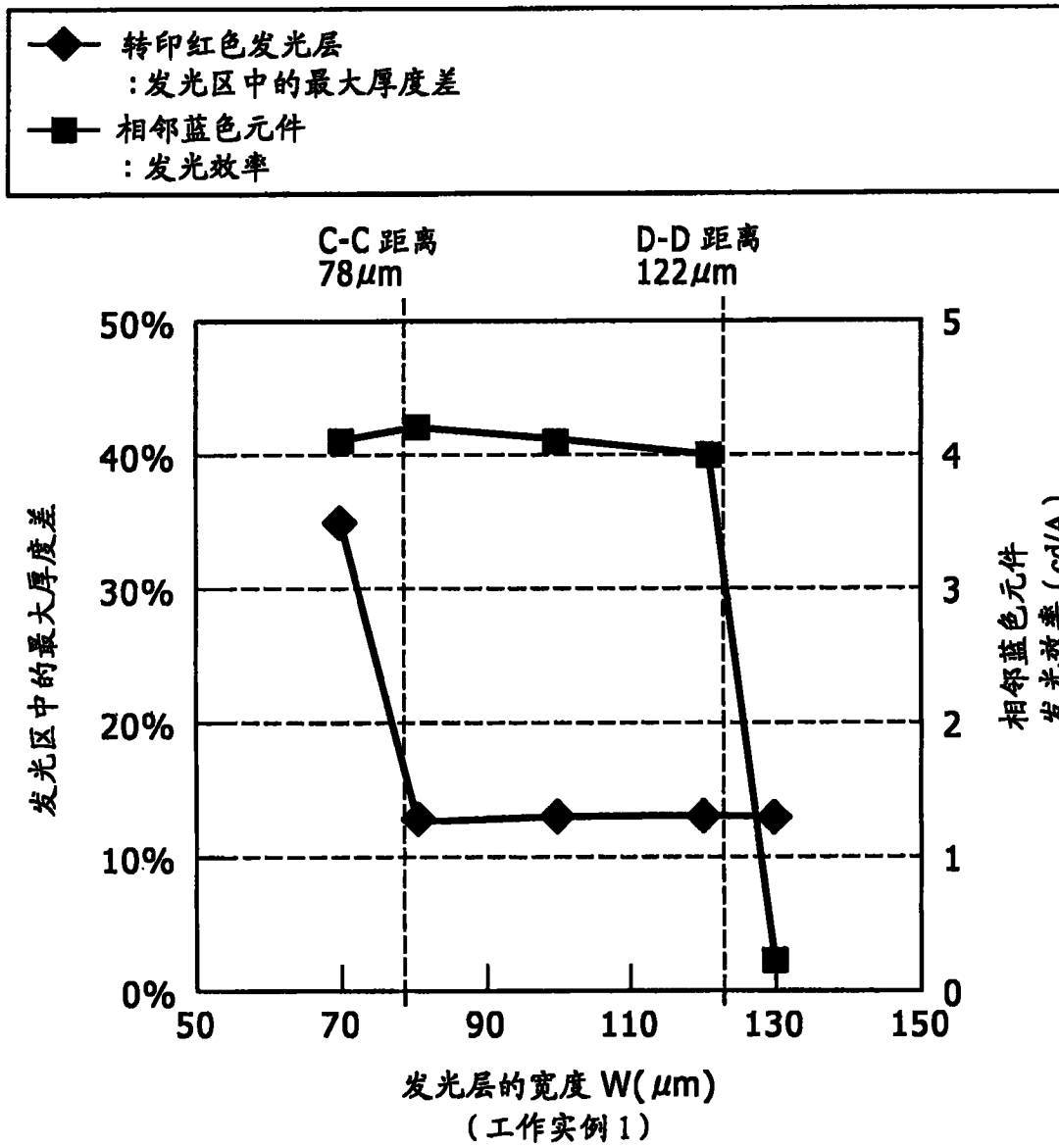


图 22

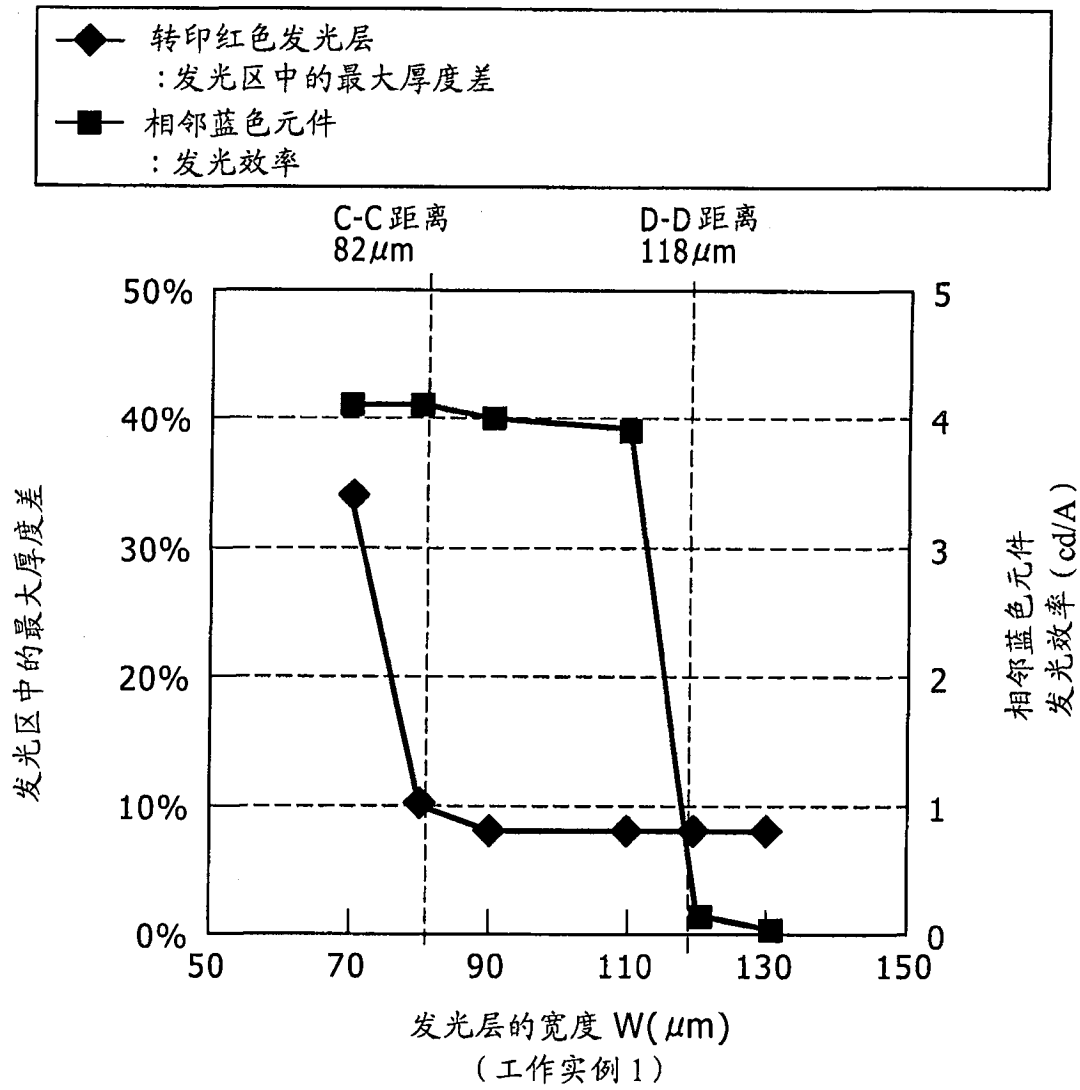


图 23

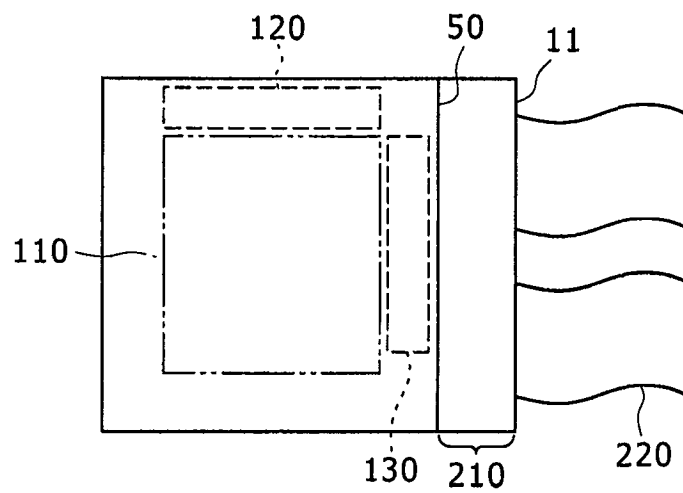


图 24

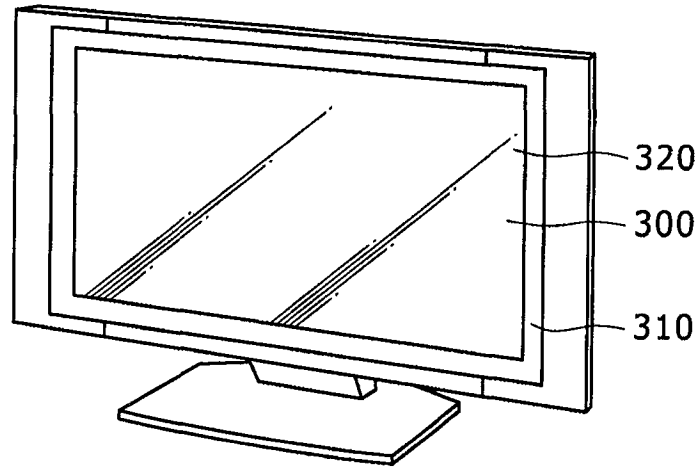


图 25

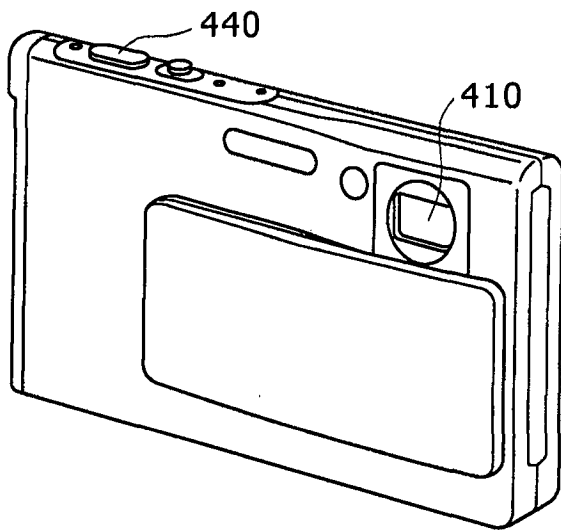


图 26A

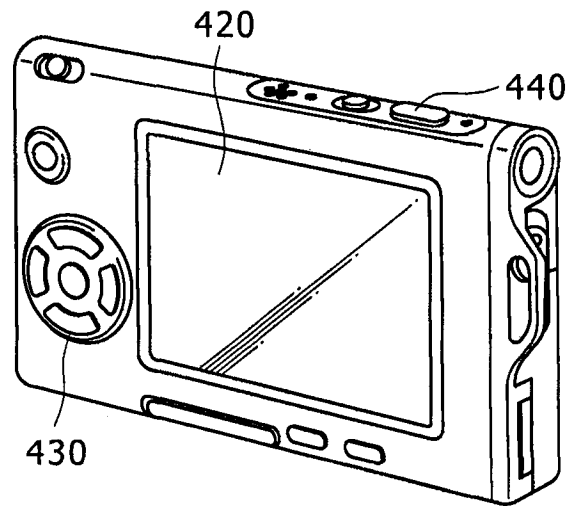


图 26B

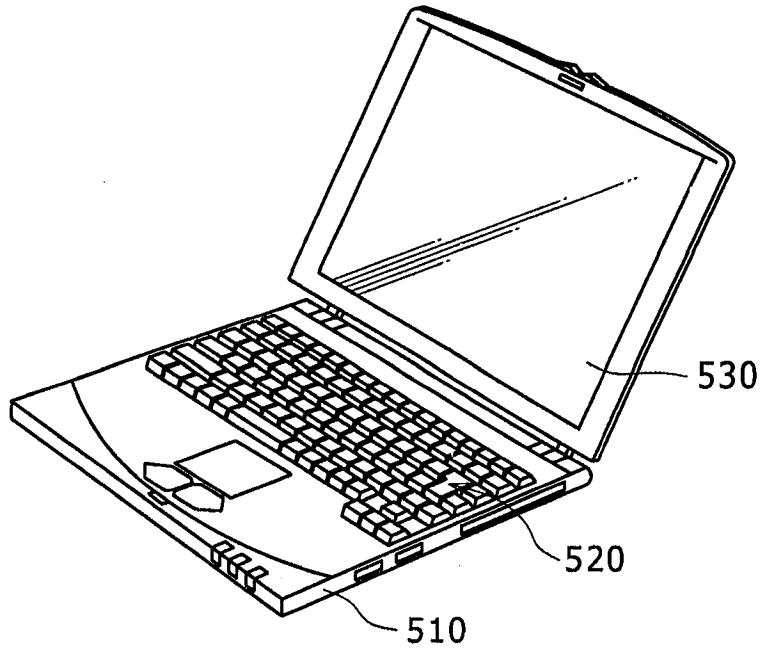


图 27

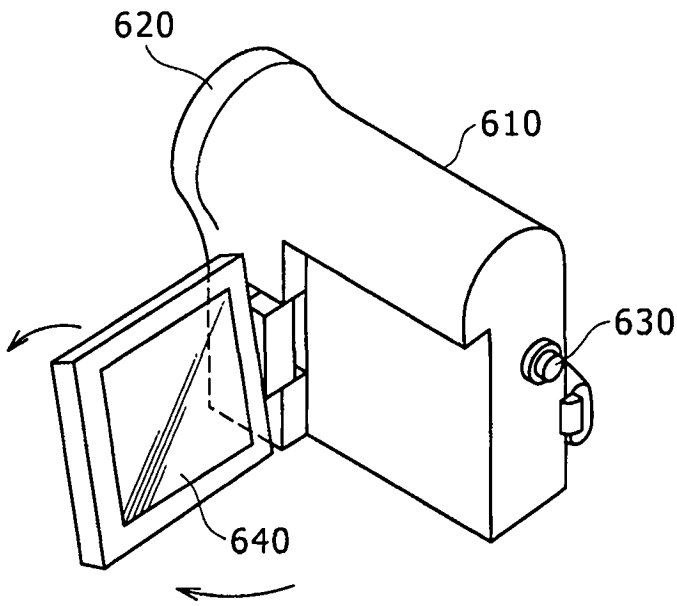


图 28

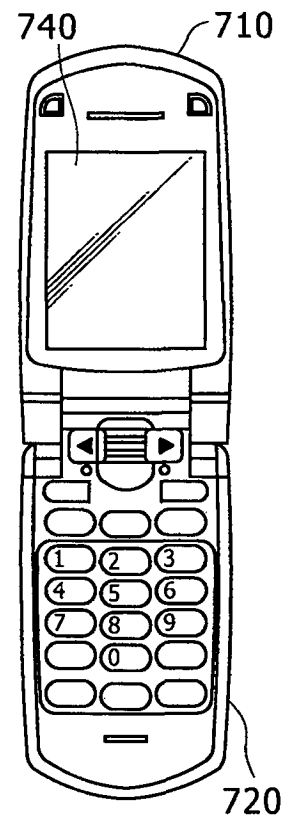


图 29A

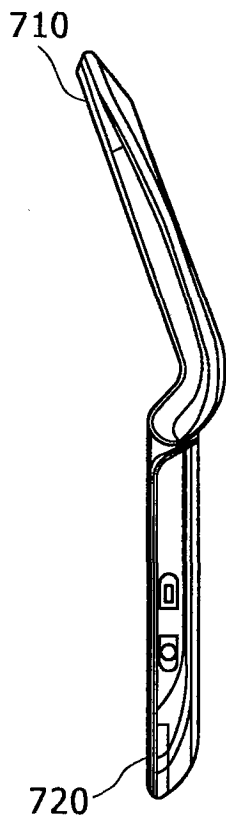


图 29B

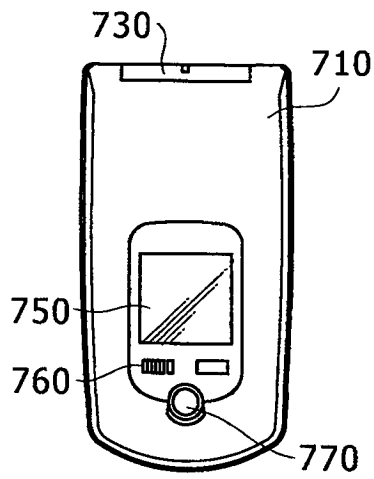


图 29C

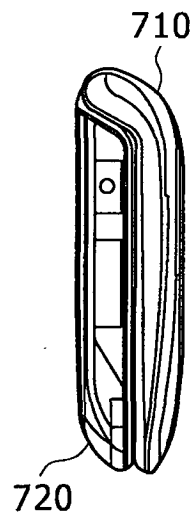


图 29D

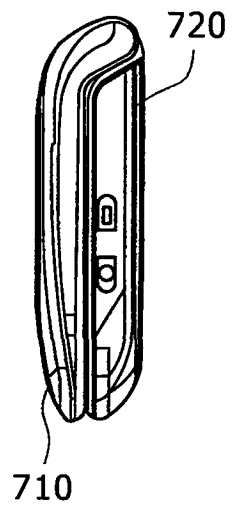


图 29E

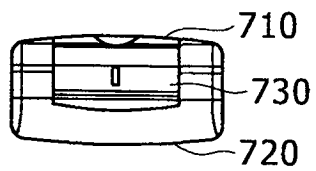


图 29F

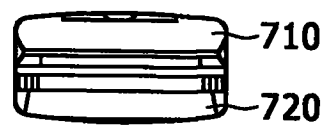


图 29G

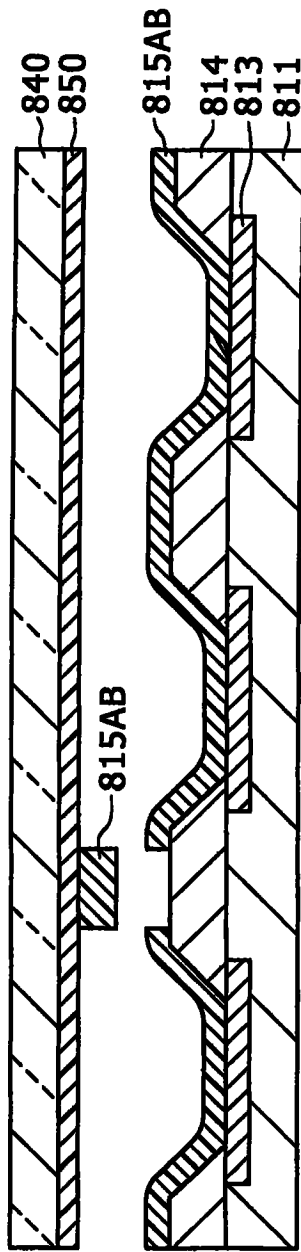


图 30A

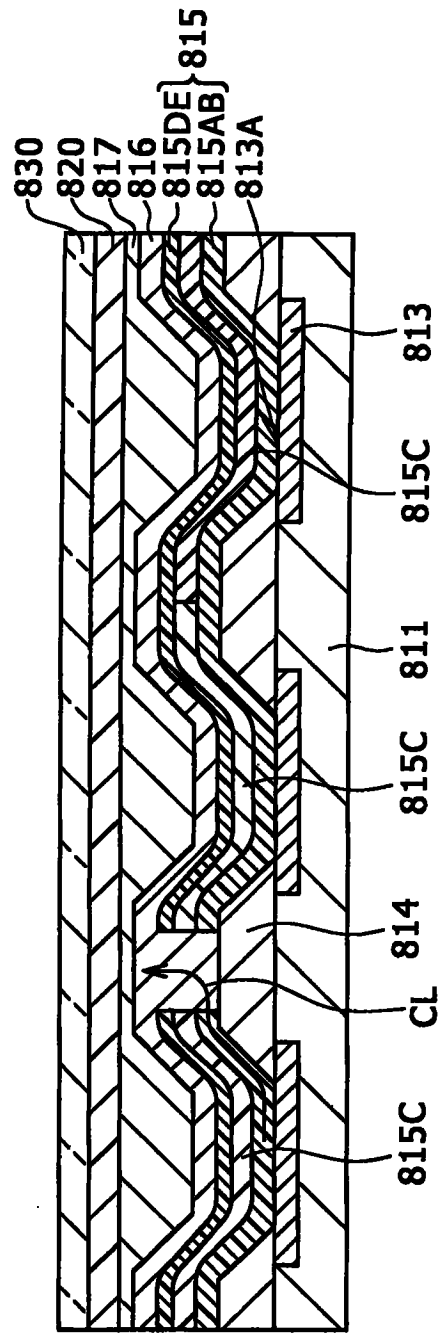


图 30B

专利名称(译)	显示器		
公开(公告)号	CN101340751B	公开(公告)日	2010-06-16
申请号	CN200810085707.1	申请日	2008-03-13
[标]申请(专利权)人(译)	索尼公司		
申请(专利权)人(译)	索尼株式会社		
当前申请(专利权)人(译)	索尼株式会社		
[标]发明人	松尾圭介 佐藤千代子 花轮幸治 芝崎孝宜 山本哲郎 三浦究		
发明人	松尾圭介 佐藤千代子 花轮幸治 芝崎孝宜 山本哲郎 三浦究		
IPC分类号	H05B33/14 H05B33/12 H05B33/10		
CPC分类号	H01L27/3283 H01L27/3246 H01L27/3211 H01L51/0013 H01L27/3206 H01L51/56		
代理人(译)	余刚		
审查员(译)	宋萍		
优先权	2007064787 2007-03-14 JP		
其他公开文献	CN101340751A		
外部链接	Espacenet SIPO		

摘要(译)

本发明公开了一种显示器，包括受主基板，该受主基板上具有红色发光元件列、绿色发光元件列和蓝色发光元件列，这些发光元件列沿行方向排列，并且它们中的每一个都通过沿有机发光元件的长度方向排列用于生成红色、绿色和蓝色光的矩形有机发光元件来获得。通过本发明，抑制了亮度不均匀、颜色不均匀、发光效率降低等，提高了显示质量。

